

· SOMOS ·
FABRICANTES
CERTIFICADOS



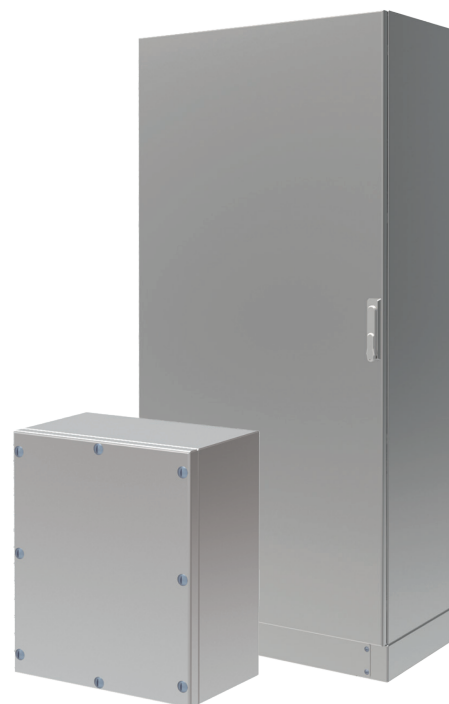
ARMARIOS Y CAJAS DE ACERO INOXIDABLE

5
AÑOS

GARANTÍA
PARTES MECÁNICAS

10
AÑOS

GARANTÍA
ANTICORROSIÓN
INOXIDABLE



ARMARIO MONTAJE MURAL - SERIE LUXOR IP66	4
ARMARIO ELÉCTRICO COMPACTO - SERIE TRIBECA IP66	9
ARMARIO ELÉCTRICO MODULAR - SERIE TITAN IP66	13
CAJA DE BORNES O PULSADORES - SERIE GEO IP66	17
ARMARIO MURAL APAISADO - SERIE LUXOR TEDEO IP66	21
PUPITRE DESMONTABLE - SERIE ATRIUM IP66	24
ARMARIO MONTAJE MURAL - SERIE LUXOR IP67	27
CAJA DE BORNES O PULSADORES - SERIE GEO IP67	30
ARMARIO ELÉCTRICO - SERIE LUXOR IP68	33
CAJA ELÉCTRICA ESTANCA - SERIE GEO IP68	36
CUADRO NEMA CON DESCONECTADOR DE CORRIENTE	39
ARMARIO PC WORKSTATION HMI'S IP65	43
ARMARIO PC COMPACTO HMI'S IP65	45
PUPITRE INOXIDABLE - SERIE RIVIERA IP66	46
ARMARIO ELÉCTRICO REFORZADO IP66	49
ARMARIO ELÉCTRICO SÍSMICO REFORZADO IP66	53
CUADROS Y ARMARIOS NEUMÁTICOS DE CONTROL IP66	57
CAJA DE MANDO Y BRAZO MÓVIL - SERIE COBRA IP66	58
SISTEMA ANTIPOLVO PARA ARMARIOS - SERIE DUSTY	60
ARMARIO RENOVABLE - SERIE SUNBOX LUXOR IP66	62
ARMARIO INOXIDABLE CUERPO DIVIDIDO RACK IP55	64
CAJA PARA EXTINTOR INOXIDABLE IP66	66
CAJA DE INSTRUMENTACIÓN Y CONTROL - SERIE RAMBO IP66	69
ELECCIÓN DEL TIPO DE ACERO INOXIDABLE	72



Paso del Prao, 6. 01320 Oyón (Álava), España
Telf. +34 945 601 381
comercial@delvalle.es | www.delvallebox.com



NOS PONEMOS A TU DISPOSICIÓN

Más de **50 años de experiencia** dando **soluciones** a clientes exigentes que requieren unas características y comportamientos muy concretos según su sector y necesidades.

VAMOS DONDE TU VAYAS

Nuestro **compromiso** es acercarnos a nuestros clientes y ofrecerles un **servicio excepcional**, combinando una avanzada y amplia gama de productos a precios muy competitivos.

ALTOS ESTÁNDARES DE CALIDAD PENSADOS EN TÍ

Sólo empleamos materiales procedentes de empresas de **1ª calidad**, adecuados y certificados. Nuestro **éxito** se debe al aseguramiento de la calidad: ISO 9001, SGS, UL, TÜV, ISO 14000 y ISO45001.

PERSONALIZA TU ARMARIO TOTALMENTE

Nuestra producción está organizada para atender **bajo demanda y a medida**. Personalización del color total y **múltiples normativas de protección** gracias a la línea de pintado propia.



100%
*Entirely designed
and manufactured
in Europe*

CONSÚLTANOS

Confidencialidad, seriedad y calidad

www.delvallebox.com
comercial@delvalle.es
+34 945 601 381

TAMBIÉN ONLINE



Póngase en contacto con nuestro departamento técnico comercial

Un equipo de profesionales con elevada experiencia y capacidad para resolver todas sus consultas.



ARMARIO DE ACERO INOXIDABLE MONTAJE MURAL

SERIE LUXOR IP66



Ejemplo

Máxima Amplitud de Trabajo Para sus Montajes

Armarios eléctricos murales Serie Luxor fabricados en acero inoxidable AISI 304L con un diseño robusto, estanco, de fácil apertura mediante cierres de doble bit, suavidad en el giro, flexibilidad, gran apertura de las puertas 120°, amplitud de boca de trabajo para sus montajes, placas fácilmente desmontables, unas prestaciones únicas con acabado superficial pulido de vanguardia.

Todas las homologaciones necesarias para garantizar la seguridad en sus montajes eléctricos. Además, cada componente del armario ha superado test de pruebas de estanqueidad y resistencia en condiciones extremas garantizando una larga vida útil y protegiendo sus componentes eléctricos en el interior.



[HAZ CLICK AQUÍ Y AMPLIA INFORMACIÓN](#)



ARMARIO DE ACERO INOXIDABLE MONTAJE MURAL **SERIE LUXOR** IP66



Opción apertura mediante maneta con 3 puntos de enclavamiento



APLICACIONES

- Especialmente diseñado para la colocación de automatismos, controles de máquinas, en el exterior, zonas corrosivas, industrias de alimentación y donde sea necesario una presencia, calidad y garantía superior.
- Cuadro eléctrico homologado para la industria alimentaria, química, farmacéutica, centros de transformación, telecomunicaciones y en exteriores dada sus ventajas de durabilidad y resistencia contra agentes químicos.

VENTAJAS

- Se entrega con film protector que evita arañazos y rozaduras durante su manipulación.
- Realización monobloc que consigue una perfecta estanqueidad y resistencia al impacto.
- Con canal vierteaguas que evita el contacto de líquidos con la junta de poliuretano y bisagras ocultas.
- El cuadro eléctrico viene de serie con cierres de cuarto de vuelta de doble bit fabricado en acero inoxidable.
- Delvalle realiza bajo pedido cualquier medida que se adapte a sus necesidades, incluyéndose agujeros y canales formas, tanto en la puerta como en la envolvente.
- Disponemos este modelo en IP67 y IP69K.

OPCIONES

- A la medida según su necesidad.
- IP67 según Norma IEC EN 62208 y EN 60529.
- Hasta IP69K- DIN 40050-9.
- Con posibilidad de dos puertas (a partir de 800x600).
- Bisagra de 170° que permite una máxima apertura para un fácil acceso al armario sin necesidad de desmontar la puerta.
- Zócalos.
- Patas metálicas.
- Soportes murales (no incluidos en estándar).
- Puerta transparente de policarbonato o cristal de seguridad (no IP69K).
- Fabricación en acero inoxidable AISI 316L EN 14404.
- Placa de montaje aislante (baquelita) o en acero inoxidable.
- Versión EMC según norma 2014/30/UE de compatibilidad electromagnética.
- Opción apertura mediante maneta con 3 puntos de enclavamiento.
- Posibilidad de realización en chapa de acero galvanizado pintado en RAL 7035.

ARMARIO DE ACERO INOXIDABLE MONTAJE MURAL **SERIE LUXOR** IP66

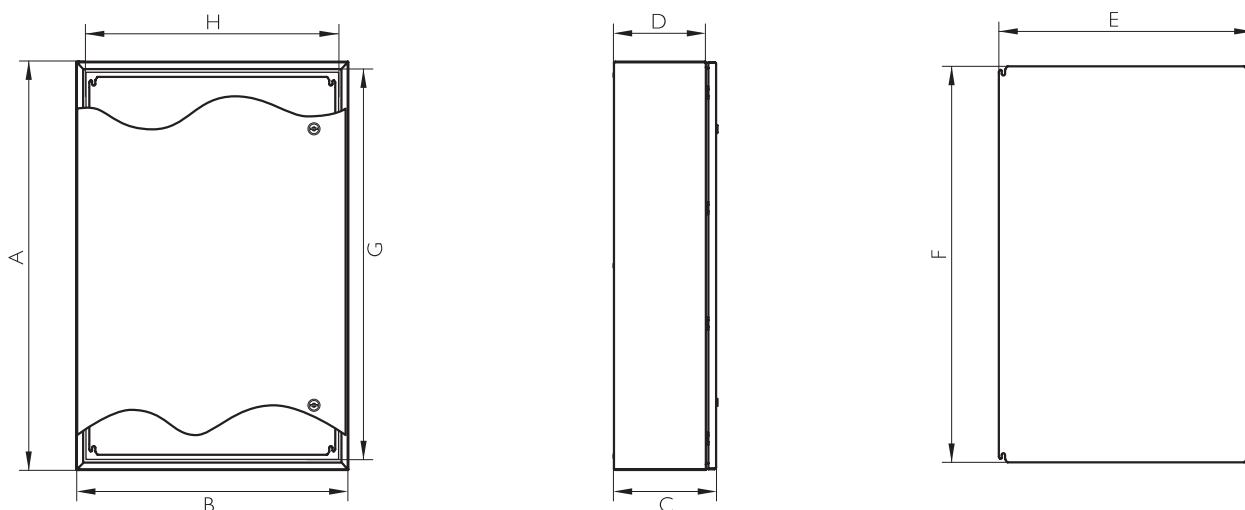


NORMATIVA

- IP66 (W) (IP55 en dos puertas sin montante, con montante central IP66) según Norma IEC EN 62208 y EN 60529.
- Nuestros cuadros eléctricos Luxor están contruidos bajo normativas CE de baja tensión 2014/35/UE.
- Máximo voltaje 1000 V.
- Grado de resistencia contra impacto IK10 según Normas IEC 62208 y EN 62262.
- Certificado UL Nema 4x, 12, 3r, 1. N° File E342220.
- Cumple con normativa industria alimentaria, materiales en contacto con alimentos (CE 1935/2004) y normativa RoHs.

PLANO

➔ [CLICK AQUÍ PARA DESCARGAR FICHEROS CAD - PLANOS - CERTIFICADOS](#)



ARMARIO DE ACERO INOXIDABLE MONTAJE MURAL **SERIE LUXOR** IP66

REFERENCIAS I PUERTA

REFERENCIAS			DIMENSIONES (mm)									
PUERTA CIEGA	PUERTA POLICARBONATO (no IP69K)	PUERTA POLICARBONATO + CONTRAPUERTA (no IP69K)	ALTO -A-	ANCHO -B-	FONDO -C-	BOCA ACCESO -GxH-	FONDO ÚTIL -D-	ÁREA MECANIZABLE		MEDIDAS PLACA -FxE-	PESO (Kg)	VOLUMEN (m³)
								PUERTA	LATERAL			
MVAB302015	MVAB302015T	MVAB302015TC	300	200	155	260x153	125	220x76	270x125	264x147	4,65	0,01
MVAB383015	MVAB383015T	MVAB383015TC	380	300	155	340x253	125	300x176	350x125	344x247	7,68	0,02
MVAB383021	MVAB383021T	MVAB383021TC	380	300	210	340x253	180	300x176	350x180	344x247	8,57	0,03
MVAB404021	MVAB404021T	MVAB404021TC	400	400	210	360x353	180	320x276	370x180	364x347	11,12	0,04
MVAB504021	MVAB504021T	MVAB504021TC	500	400	210	460x353	180	420x276	470x180	464x347	13,51	0,05
MVAB505021	MVAB505021T	MVAB505021TC	500	500	210	460x453	180	420x376	470x180	464x447	16,2	0,06
MVAB705021	MVAB705021T	MVAB705021TC	700	500	210	660x453	180	620x376	670x180	664x447	21,55	0,08
MVAB604021	MVAB604021T	MVAB604021TC	600	400	210	560x353	180	520x276	570x180	564x347	15,74	0,06
MVAB605021	MVAB605021T	MVAB605021TC	600	500	210	560x453	180	520x376	570x180	564x447	18,88	0,07
MVAB606021	MVAB606021T	MVAB606021TC	600	600	210	560x553	180	520x476	570x180	564x547	22	0,08
MVAB806030	MVAB806030T	MVAB806030TC	800	600	300	760x553	270	720x476	770x270	764x547	31,35	0,16
MVAB808030	MVAB808030T	MVAB808030TC	800	800	300	760x753	270	720x676	770x270	764x747	41,5	0,21
MVAB108030	MVAB108030T	MVAB108030TC	1000	800	300	960x753	270	920x676	970x270	964x747	50,69	0,26
MVAB128030	MVAB128030T	MVAB128030TC	1200	800	300	1160x753	270	1120x676	1170x270	1164x747	59,47	0,31
MVAB101030	MVAB101030T	MVAB101030TC	1000	1000	300	960x953	270	920x876	970x270	964x947	61,17	0,32
*MVAC121030	MVAC121030T	MVAC121030TC	1200	1000	300	1090x890	275	1000x790	1170x265	1070x870	78,82	0,46
*MVAC101230	MVAC101230T	MVAC101230TC	1000	1200	300	890x1090	275	800x990	970x265	870x1070	78,76	0,39
*MVAC121230	MVAC121230T	MVAC121230TC	1200	1200	300	1000x1000	275	1000x990	1170x265	1070x1070	92,09	0,39
Versión: Normativa UL Nema 4x, 12, 3r y I			Añadir "UL" a la referencia. Ej. "MVAB302015UL"									
Versión: IP67			Añadir "67" a la referencia. Ej. "MVAB30201567"									
Versión: IP69K			Añadir "69" a la referencia. Ej. "MVAB302015/69"									

* Diseño Tribeca

Separación placa fondo 20mm



REFERENCIAS 2 PUERTAS

REFERENCIAS	DIMENSIONES (mm)											
	ALTO -A-	ANCHO -B-	FONDO -C-	BOCA ACCESO -GxH-	FONDO ÚTIL -D-	ÁREA MECANIZABLE		MEDIDAS PLACA -FxE-				
PUERTA						LATERAL						
MVAB806030D	800	600	300	746x546	270	720x217,5 y 720x173,5	720x240	740x540				
MVAB808030D	800	800	300	746x746	270	720x317,5 y 720x273,5	720x240	740x740				
MVAB108030D	1000	800	300	946x746	270	920x317,5 y 920x273,5	970x240	940x745				
MVAB128030D	1200	800	300	1146x746	270	1120x317,5 y 1120x273,5	1170x240	1140x745				
MVAB101030D	1000	1000	300	946x946	270	920x417,5 y 920x373,5	970x240	940x940				
MVAB121030D	1200	1000	300	1146x946	270	1120x617,5 y 1120x573,5	1170x240	1140x945				
MVAB121230D	1200	1200	300	1146x1146	270	1120x717,5 y 1120x673,5	1170x240	1140x1140				
Opción: Puerta Policarbonato			Añadir "T" a la referencia. Ej. "MVAB806030DT"									
Opción: Puerta Policarbonato + Contrapuerta			Añadir "TC" a la referencia. Ex. "MVAB806030DTC"									
Versión: Normativa UL Nema 12, 3r y I			Añadir "UL" a la referencia. Ex. "MVAB806030DUL"									
Versión: IP67			Añadir "67" a la referencia. Ej. "MVAB30201567"									
Versión: IP69K			Añadir "69" a la referencia. Ej. "MVAB302015/69"									

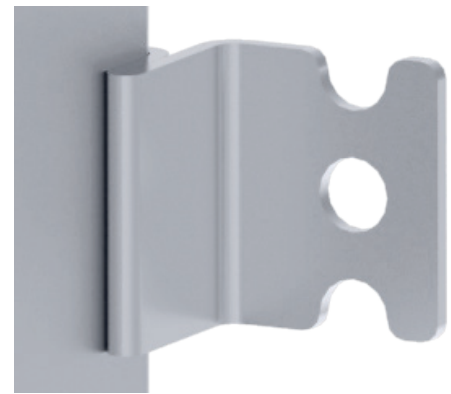
Separación placa fondo 20mm

SOPORTE MURAL PARA ARMARIO LUXOR

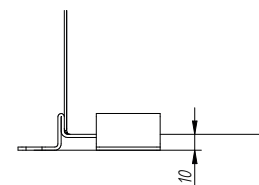
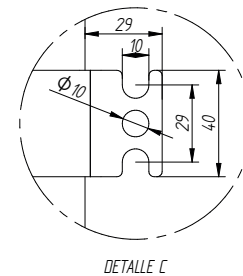
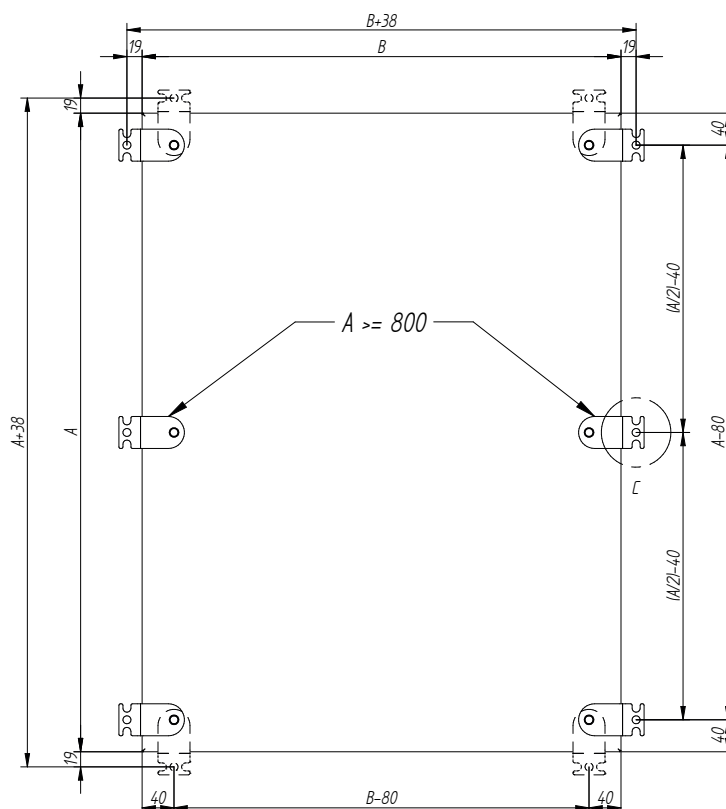
Los soportes murales son uniones que se fijan a las envolventes para lograr una posición vertical u horizontal indistintamente.

La forma de unión puede variar según las necesidades del proyecto. El tamaño y el material del soporte dependen de las características del armario en diseño.

REFERENCIAS SOPORTES MURALES PARA LUXOR		
REFERENCIA	MATERIAL	UNIÓN
MVSM01	INOX 304L	Perno / Casquillo
MVSM04	GALVA	Perno / Casquillo
MVSM09	INOX 316L	Perno / Casquillo
MVSM06	INOX 304L	Soldado
MVSM07	GALVA	Soldado
MVSM10	INOX 316L	Soldado
MVSM03	INOX 304L	Soldado (Poste)



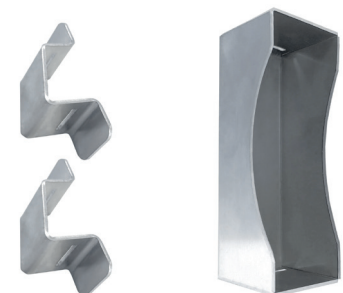
SOPORTES PARA LUXOR		
A	4 SOPORTES	6 SOPORTES
<800	X	
=800		X
>800		X



SOPORTE SOBRE POSTE PARA ARMARIO LUXOR

En ocasiones la colocación del armario no es habitual teniéndose que adaptar al entorno o a ciertas necesidades arquitectónicas. Por ello Delvalle ofrece la solución para montaje sobre poste, consiguiendo una fijación perfecta del armario.

REF: MVSM03



ARMARIO ELÉCTRICO INOXIDABLE COMPACTO

SERIE TRIBECA IP66



Ejemplo

Máxima Amplitud de Trabajo Para sus Montajes

Armario eléctrico Serie Tribeca compacto tiene un diseño mejorado y robusto de fácil apertura mediante maneta giratoria y con cuatro puntos de enclavamiento. Dispone de suavidad en la apertura, facilidad de colocación sobre el propio suelo, flexibilidad y amplitud de trabajo máxima para sus montajes. Su diseño único está realizado en acero inoxidable AISI 304L pulido de vanguardia y está disponible en una o dos puertas batientes 120° fácilmente desmontables. Recomendamos zócalo pasacables.

➔ [HAZ CLICK AQUÍ Y AMPLIA INFORMACIÓN](#)



ARMARIO ELÉCTRICO INOXIDABLE COMPACTO **SERIE TRIBECA** IP66

APLICACIONES

- Especialmente diseñado para la colocación de automatismos, controles de máquinas, contadores, y donde sea necesario una presencia, calidad y durabilidad superior.
- Cuadro eléctrico homologado para la industria alimentaria, química, farmacéutica, centros de transformación, telecomunicaciones y en exteriores dada sus ventajas de durabilidad y resistencia contra agentes químicos.

CARACTERÍSTICAS

- Se entrega con film protector que evita arañazos y rozaduras durante su manipulación.
- Realización monobloc que consigue una perfecta estanqueidad y resistencia al impacto.
- Con canal vierteaguas que evita el contacto de líquidos con la junta de poliuretano y bisagras ocultas.
- 100% inoxidable, desde la maneta hasta el sistema de apertura.
- Apertura de la puerta a 120°. Apertura estándar hacia la izquierda, especificar si se desea a la derecha.
- El cuadro eléctrico viene de serie con cierre de palanca con cuatro puntos de enclavamiento y bisagras ocultas fabricadas en acero inoxidable.
- Delvalle realiza bajo pedido cualquier medida que se adapte a sus necesidades, incluyéndose agujeros, canales formas, tanto en la puerta como en la envolvente.
- Carga máxima repartida 600 kg.

OPCIONES

- A la medida según su necesidad.
- Hasta IP69K- DIN 40050-9.
- Con posibilidad de dos puertas (a partir de 1200 de ancho).
- Zócalos, cáncamos y patas metálicas.
- Puerta transparente de policarbonato o cristal de seguridad (no IP69K).
- Fabricación en acero inoxidable AISI 316L EN 14404.
- Placa de montaje aislante (baquelita) o en acero inoxidable.
- Versión EMC según Norma 2014/30/UE de compatibilidad electromagnética.
- Posibilidad de realización en chapa de acero galvanizado pintado en RAL 7035.

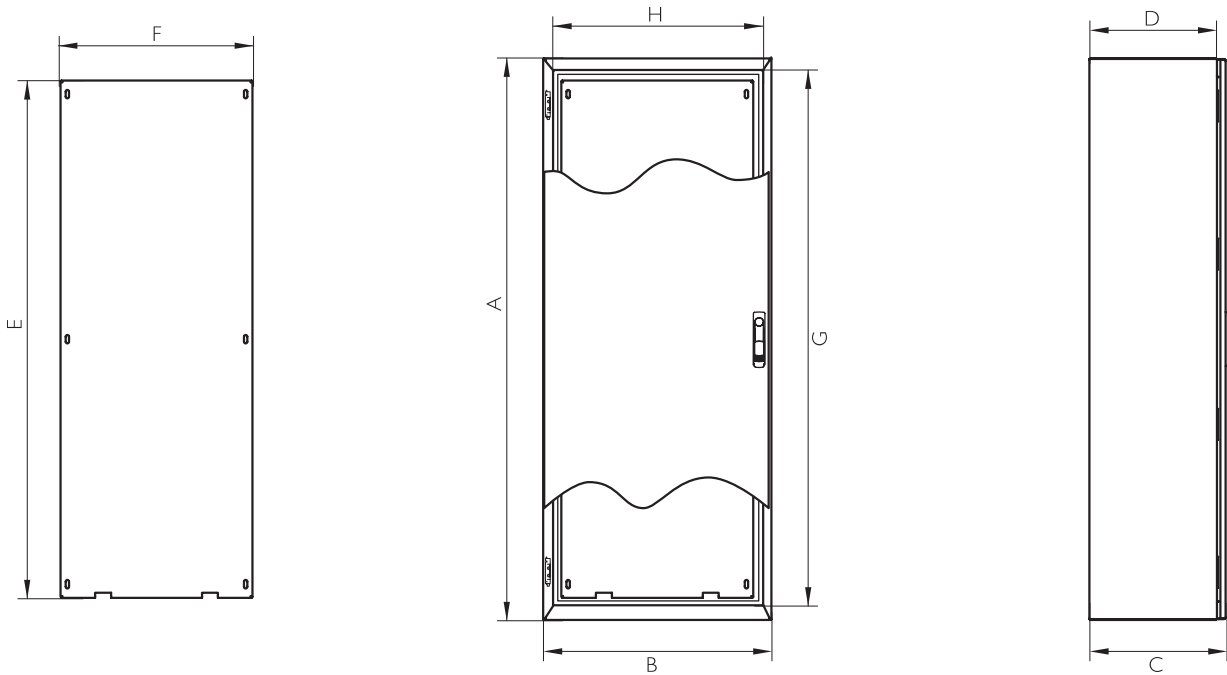
NORMATIVA

- IP66 (IP55 en dos puertas y hasta IP66 a petición) según Norma IEC 60529.
- Grado de resistencia contra impacto IK10 según Norma IEC 62262.
- Construidos bajo Directiva CE de baja tensión 2014/35/UE.
- Cumple Normativa de industria alimentaria, materiales en contacto con alimentos (CE 1935/2004).
- Cumple con Normativa RoHs.
- Certificado UL Nema 4x, 12, 3r y 1 a petición. N°File E342220.
- Máximo voltaje 1000V.
- Resistencia a la temperatura : desde -40°C +100°C (reducida exposición +160°C).
- Opcional junta silicona: desde -60°C a +180°C (reducida exposición hasta +350°C).

ARMARIO ELÉCTRICO INOXIDABLE COMPACTO **SERIE TRIBECA** IP66

PLANO

➔ [CLICK AQUÍ PARA DESCARGAR FICHEROS CAD - PLANOS - CERTIFICADOS](#)



10
AÑOS
GARANTÍA
ANTICORROSIÓN
INOXIDABLE

5
AÑOS
GARANTÍA
PARTES MECÁNICAS

REFERENCIAS I PUERTA

REFERENCIAS		DIMENSIONES (mm)									
PUERTA CIEGA	PUERTA POLICARBONATO (no IP69K)	ALTO - A -	ANCHO - B -	FONDO - C -	BOCA ACCESO - GxH -	FONDO ÚTIL INTERIOR - D -	ÁREA MECANIZABLE		MEDIDAS PLACA	PESO (Kg)	VOLUMEN (m ³)
							PUERTA	LATERAL			
MVAC166040	MVACT166040	1650	600	400	1560x490	375	1524.8x474.8	1640x365	1540x490	70,9	0,42
MVAC168040	MVACT168040	1650	800	400	1560x690	375	1524.8x674.8	1640x365	1540x690	93,25	0,56
MVAC161040	MVACT161040	1650	1000	400	1560x890	375	1524.8x874.8	1640x365	1540x890	111,3	0,70
MVAC186040	MVACT186040	1800	600	400	1710x490	375	1674.8x474.8	1790x365	1690x490	76,61	0,46
MVAC188040	MVACT188040	1800	800	400	1710x690	375	1600x600	1790x365	1690x690	100,76	0,61
MVAC188050	MVACT188050	1800	800	500	1710x690	475	1600x600	1790x465	1690x690	107,21	0,76
MVAC181040	MVACT186050	1800	1000	400	1710x890	375	1600x800	1790x365	1690x890	120,24	0,76
MVAC181050	MVACT188050	1800	1000	500	1710x890	475	1600x800	1790x465	1690x890	127,18	0,95
MVAC206040	MVACT206040	2000	600	500	1910x490	475	1874.8x474.8	1990x465	1890x490	84,68	0,51
MVAC208040	MVACT208040	2000	800	400	1910x690	375	1800x600	1990x365	1890x690	111,19	0,68
MVAC208050	MVACT208050	2000	800	500	1910x690	475	1800x600	1990x465	1890x690	118,13	0,85
MVAC201040	MVACT201040	2000	1000	400	1910x890	375	1800x800	1990x365	1890x890	132,58	0,85
MVAC201050	MVACT201050	2000	1000	500	1910x890	475	1800x800	1990x465	1890x890	140	1,05
Versión: Normativa UL		Añadir "UL" a la referencia. Ej. "MVAC166040 UL"									
Versión: IP66		Añadir "66" a la referencia. Ej. "MVAC30201566"									
Versión: IP69K		Añadir "/69" a la referencia. Ej. "MVAC302015/69"									

Separación placa fondo 20mm

ARMARIO ELÉCTRICO INOXIDABLE COMPACTO SERIE TRIBECA IP66



Tribeca sin aislante



Tribeca con aislante

REFERENCIAS 2 PUERTAS

REFERENCIAS		DIMENSIONES (mm)									
PUERTA CIEGA	PUERTA POLICARBONATO (no IP69K)	ALTO - A -	ANCHO - B -	FONDO - C -	BOCA ACCESO - GxH -	FONDO ÚTIL INTERIOR - D -	ÁREA MECANIZABLE		MEDIDAS PLACA	PESO (Kg)	VOLUMEN (m ³)
							PUERTA	LATERAL			
MVAC161240	MVACT161240	1650	1200	400	1560x1090	375	1524.8x464.2 y 1524.8x497.2	1640x365	1540x1090	129.33	0,84
MVAC181240	MVACT181240	1800	1200	400	1710x1090	375	1674.8x464.2 y 1674.8x497.2	1790x365	1690x1090	139,7	0,91
MVAC181250	MVACT181250	1800	1200	500	1710x1090	475	1674.8x464.2 y 1674.8x497.2	1790x465	1670x1090	147,12	1,14
MVAC201240	MVACT201240	2000	1200	400	1910x1090	375	1874.8x464.2 y 1874.8x497.2	1990x365	1890x1090	149,61	1,02
MVAC201250	MVACT201250	2000	1200	500	1910x1090	475	1874.8x464.2 y 1874.8x497.2	1990x465	1890x1090	157,51	1,26
MVAC201440	MVACT201440	2000	1400	400	1910x1290	375	1874.8x664.2 y 1874.8x697.2	1990x365	1890x1290	169,38	1,18
MVAC201450	MVACT201450	2000	1400	500	1910x1290	475	1874.8x664.2 y 1874.8x697.2	1990x465	1890x1290	177,76	1,47
MVAC201640	MVACT201640	2000	1600	400	1910x1490	375	1810x605 y 1810x605	1990x365	1890x1490	189,12	1,35
MVAC201650	MVACT201650	2000	1600	500	1910x1490	475	1810x605 y 1810x605	1990x465	1890x1490	197,99	1,68
Versión: Normativa UL		Añadir "UL" a la referencia. Ej. "MVAC166040 UL"									
Versión: IP66		Añadir "66" a la referencia Ej. "MVAC30201566"									
Versión: IP69K		Añadir "/69" a la referencia Ej. "MVAC302015/69"									

Separación placa fondo 20mm



Tribeca con doble puerta



ARMARIO ELÉCTRICO INOXIDABLE MODULAR

SERIE TITAN IP66



Ejemplo

Perfecta Estanqueidad Gracias a las Juntas Utilizadas en las Uniones

Armario de acero inoxidable modular Serie Titan, elegante y resistente a la corrosión, totalmente adaptable, flexible, para entornos de industrias de alimentación, petroquímicas, farmacéuticas, eléctricas, en el cual necesiten una presencia, higiene, estanqueidad y una vida útil mas larga. Nuestro sistema consiste en un perfil perforado unido mediante soldadura en acero inoxidable, que dota de la mayor robustez y calidad del mercado.

Las puertas son abatibles y fácilmente desmontables con una apertura de 120°, los laterales, la trasera, así como la parte superior e inferior, son también desmontables, mediante tornillos.

La gran ventaja de este armario es la versatilidad que proporciona respecto a su uso, junto con una gran cantidad de accesorios adaptados. Un sistema de montaje perfecto, que dota al armario de mayor consistencia y facilita el montaje del resto de componentes, junto con un elegante acabado hace, del Titan en inoxidable, uno de los armarios más demandados.

➔ [HAZ CLICK AQUÍ Y AMPLIA INFORMACIÓN](#)



ARMARIO ELÉCTRICO INOXIDABLE MODULAR **SERIE TITAN** IP66

APLICACIONES

Especialmente diseñado para tener la máxima flexibilidad respecto a su uso. Gracias a su versatilidad lo podemos colocar en la industria alimentaria y farmacéutica, donde la higiene es indispensable. Así como en petroquímicas y eléctricas, donde la estanqueidad es fundamental. Entornos industriales en general, con una larga vida útil.



VENTAJAS

- Amplio espacio de montaje y gran accesibilidad.
- Infinidad de opciones, tanto en número de módulos, como en medidas.
- Entrega soldado, lo que le confiere una gran robustez.
- Paneles laterales, trasero, superior e inferior fácilmente desmontables.
- 100% inoxidable, desde la maneta hasta el sistema de apertura.
- Apertura de la puerta a 120°.
- De serie con cierre de palanca con tres o cuatro puntos de anclaje.
- Perfecta estanqueidad gracias a las juntas utilizadas en las uniones.
- Delvalle realiza bajo pedido cualquier medida que se adapte a sus necesidades, incluyéndose agujeros, canales formas, tanto en la puerta como en la envolvente.
- Carga máxima repartida 1000 kg.

OPCIONES

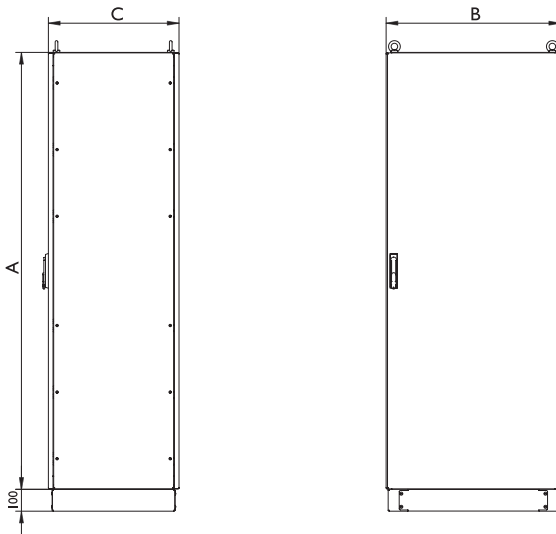
- Grado de protección hasta IP66.
- Hasta IP69K- DIN 40050-9.
- Con posibilidad de juntar varios módulos.
- Zócalos, cáncamos y bastidor pivotante.
- Todo tipo de ventilación y climatización.
- Tapa inferior pasacables.
- Patas metálicas o ruedas.
- Puerta transparente de policarbonato con cristal templado (no IP69K).
- Acabado en pintura texturizada con otros colores RAL bajo pedido.
- Placa de montaje aislante (baquelita) o en acero pintado.
- Versión EMC según norma 2014/30/UE de compatibilidad electromagnética.
- Posibilidad de realización en chapa de acero galvanizado pintado en RAL 7035.

NORMATIVA

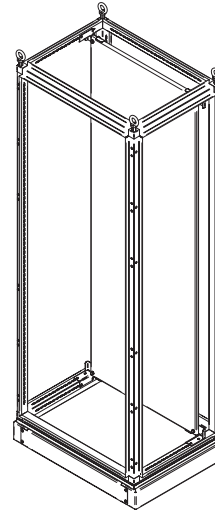
- IP66 según Norma IEC EN 62208 y EN 60529.
- Grado de resistencia contra impacto IK10 según Norma IEC 62208 y EN 50102.
- Construidos bajo normativas CE de baja tensión 2014/35/UE. Nema 1, 12.
- Cumple RoHS Directive 2011/65/UE.
- Certificado UL Nema 4x, 12, 3r, 1. N° File E342220.
- Máximo voltaje 1000V.
- Resistencia a la temperatura: desde -40°C +100°C (reducida exposición +160°C).
- Opcional junta silicona: desde -60°C a +180°C (reducida exposición hasta +350°C).

ARMARIO ELÉCTRICO INOXIDABLE MODULAR **SERIE TITAN** IP66

PLANO



➔ [CLICK AQUÍ PARA DESCARGAR FICHEROS CAD - PLANOS - CERTIFICADOS](#)



REFERENCIAS 2 PUERTAS

REFERENCIAS	DIMENSIONES (mm)				
PUERTA CIEGA	ALTO -A-	ANCHO -B-	FONDO -C-	PESO (Kg)	VOLUMEN (m ³)
MVAF181050/2	1800	1000	500	166,76	0,95
MVAF181060/2	1800	1000	600	175,26	1,13
MVAF201040/2	2000	1000	400	165,96	0,85
MVAF201050/2	2000	1000	500	174,73	1,05
MVAF201240/2	2000	1200	400	195,03	1,02
MVAF201250/2	2000	1200	500	204,48	1,26
MVAF201260/2	2000	1200	600	213,94	1,51
MVAF201280/2	2000	1200	800	255,95	2,19
MVAF221260/2	2200	1200	600	229,97	1,65
MVAF221280/2	2200	1200	800	255,95	2,19
MVAF221080/2	2200	1000	800	229,84	1,83
Versión UL	Añadir "UL" a la referencia. Ej: "MVAF126040UL"				
Versión: IP66	Añadir "66" a la referencia. Ej: "MVAF30201566"				
Versión: IP69K	Añadir "69" a la referencia. Ej: "MVAF302015/69"				

Separación placa fondo 20mm

10
AÑOS
GARANTÍA
ANTICORROSIÓN
INOXIDABLE

5
AÑOS
GARANTÍA
PARTES MECÁNICAS



ARMARIO ELÉCTRICO INOXIDABLE MODULAR SERIE TITAN IP66

REFERENCIAS I PUERTA

REFERENCIAS	DIMENSIONES (mm)				
PUERTA CIEGA	ALTO -A-	ANCHO -B-	FONDO -C-	PESO (Kg)	VOLUMEN (m ³)
MVAFI26040	1200	600	400	79,75	0,31
MVAFI26060	1200	600	600	91,51	0,46
MVAFI26080	1200	600	800	107,1	0,61
MVAFI28040	1200	800	400	98,23	0,41
MVAFI28060	1200	800	600	110,97	0,61
MVAFI28080	1200	800	800	127,51	0,81
MVAFI46040	1400	600	400	87,81	0,36
MVAFI46060	1400	600	600	101	0,53
MVAFI46080	1400	600	800	118,01	0,71
MVAFI48040	1400	800	400	112,63	0,48
MVAFI48060	1400	800	600	123,12	0,71
MVAFI48080	1400	800	800	141,09	0,94
MVAFI66040	1600	600	400	98,14	0,41
MVAFI66060	1600	600	600	111,41	0,61
MVAFI66080	1600	600	800	129,82	0,81
MVAFI68040	1600	800	400	121,01	0,55
MVAFI68060	1600	800	600	135,25	0,81
MVAFI68080	1600	800	800	154,61	1,07
MVAFI61040	1600	100	400	139,78	0,68
MVAFI61060	1600	100	600	154,98	1,01
MVAFI61080	1600	100	800	175,31	1,34
MVAFI61240	1600	120	400	158,53	0,81
MVAFI61260	1600	120	600	174,69	1,21
MVAFI61280	1600	120	800	195,98	1,60
MVAFI86040	1800	600	400	106,65	0,46
MVAFI86050	1800	600	500	113,98	0,57
MVAFI86060	1800	600	600	121,32	0,69
MVAFI86080	1800	600	800	141,16	0,91
MVAFI88040	1800	800	400	131,75	0,61
MVAFI88050	1800	800	500	139,56	0,76
MVAFI88060	1800	800	600	147,38	0,91
MVAFI88080	1800	800	800	168,19	1,21
MVAFI81040	1800	1000	400	139,78	0,68
MVAFI81050	1800	1000	500	160,56	0,95
MVAFI81060	1800	1000	600	168,86	1,13
MVAFI81080	1800	1000	800	190,63	1,50
MVAFI81240	1800	1200	400	172,76	0,91
MVAFI81250	1800	1200	500	181,53	1,14
MVAFI81260	1800	1200	600	190,31	1,36
MVAFI81280	1800	1200	800	213,05	1,80
MVAF203050	2000	300	500	90,82	0,33
MVAF203060	2000	300	600	97,9	0,39
MVAF203080	2000	300	800	117,73	0,52
MVAF204050	2000	400	500	101,95	0,43
MVAF204060	2000	400	600	109,27	0,51
MVAF206040	2000	600	400	116,39	0,51
MVAF206050	2000	600	500	124,2	0,64
MVAF206060	2000	600	600	132,02	0,76
MVAF206080	2000	600	800	153,28	1,01
MVAF208040	2000	800	400	143,7	0,68
MVAF208050	2000	800	500	152	0,85
MVAF208060	2000	800	600	160,28	1,01
MVAF208080	2000	800	800	182,51	1,34
MVAF208010	2000	800	100	199,58	1,67
MVAF201040	2000	1000	400	165,96	0,85
MVAF201050	2000	1000	500	174,73	1,05
MVAF201060	2000	1000	600	183,52	1,26
MVAF201080	2000	1000	800	206,7	1,67
MVAF226060	2200	600	600	141,93	0,84
MVAF226080	2200	600	800	164,63	1,11
MVAF228060	2200	800	800	172,38	1,11
MVAF228080	2200	800	800	196,04	1,47
MVAF221060	2200	1000	600	197,36	1,38
MVAF221080	2200	1000	800	221,97	1,83
Versión UL	Añadir "UL" a la referencia. Ej: "MVAFI26040UL"				
Versión: IP66	Añadir "66" a la referencia Ej: "MVAF30201566"				
Versión: IP69K	Añadir "/69" a la referencia Ej: "MVAF302015/69"				

Separación placa fondo 20mm

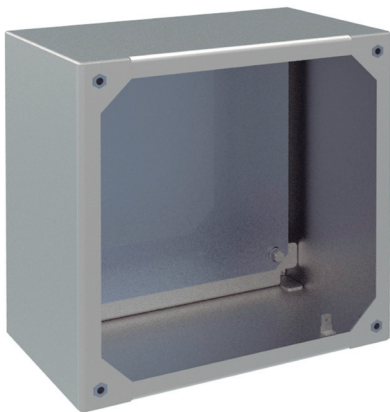


CAJA DE BORNES O PULSADORES INOXIDABLE

SERIE GEO IP66



Ejemplos



**Ideal para Intemperie
y Condiciones Adversas**

Cajas de bornes o pulsadores Serie Geo son estancas, elegantes y funcionales, fabricadas en acero inoxidable AISI 304L EN 1.4306, finalmente pulido.

Disponibles con tapa ciega o mecanizada ($\varnothing 22,5$), especialmente diseñadas para la colocación de pulsadores, botoneras. La tapa va fijada mediante tornillos de fácil colocación, los cuales están embutidos sin sobresalir de la parte frontal de la caja.

[→ HAZ CLICK AQUÍ Y AMPLIA INFORMACIÓN](#)



CAJA DE BORNES O PULSADORES INOXIDABLE **SERIE GEO** IP66

APLICACIONES

Especialmente diseñado y homologado para la industria alimentaria, química, farmacéutica, centros de transformación, telecomunicaciones y en exteriores dada sus ventajas de durabilidad y resistencia contra agentes químicos.

VENTAJAS

- Diseño muy robusto.
- Resistencia a la corrosión y al impacto.
- Ideal para intemperie y/o condiciones adversas.
- Inox AISI 304L o AISI 316L.
- Grandes dimensiones disponibles. Hasta 1000 x 100 x 1000 mm.
- Resistencia y durabilidad.
- Soluciones especiales a medida.
- Diseño monobloc.
- En inox AISI 304L o AISI 316L.
- Infinidad de opciones.
- Se entrega con film protector que evita arañazos y rozaduras durante su manipulación.
- Realización monobloc que consigue una perfecta estanqueidad y resistencia al impacto.
- Perfecta estanqueidad gracias a las juntas utilizadas en las uniones.
- Delvalle realiza bajo pedido cualquier medida que se adapte a sus necesidades, incluyéndose agujeros, canales formas, tanto en la puerta como en la envolvente.
- Disponemos este modelo en IP67 y IP69K.

OPCIONES

- A la medida según su necesidad.
- Grado de protección hasta IP67, IP68 o IP69K- DIN 40050-9.
- En acero inoxidable AISI 316L - EN 14404.
- Patas metálicas o ruedas.
- Tornillos imperdibles.
- Puerta transparente de policarbonato o cristal templado.
- Acabado en pintura texturizada con otros colores RAL bajo pedido.
- Placa de montaje aislante (baquelita) o en acero inoxidable.
- Junta de protección electromagnética EMC entre marco y las superficies.
- Posibilidad de realización en chapa de acero galvanizado pintado en RAL 7035.

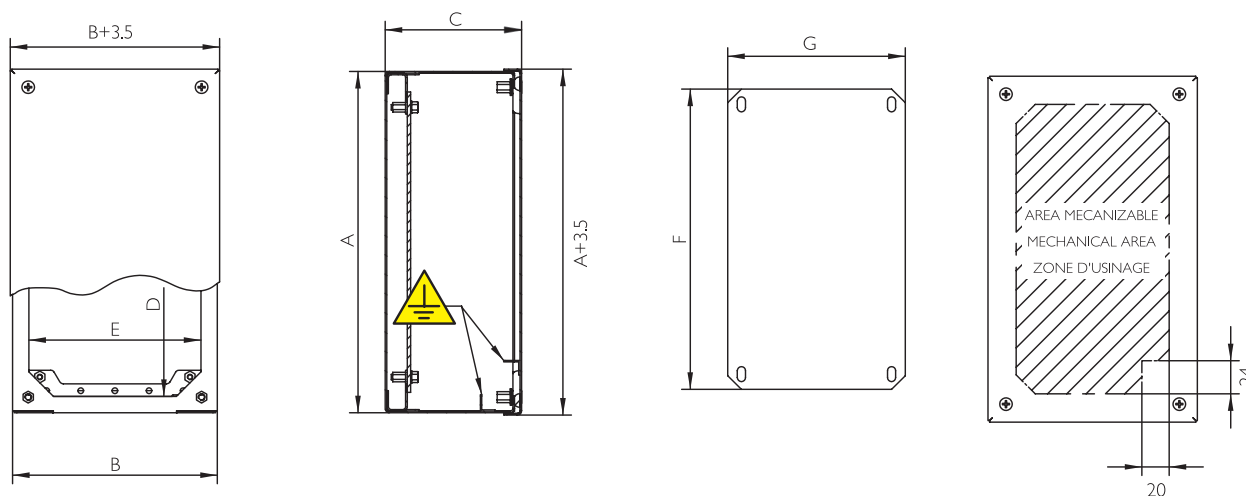
NORMATIVA

- IP66 (W) según Norma IEC 60529 (hasta IP67 bajo pedido).
- Grado de resistencia contra impacto IK10 según Norma IEC 62262.
- Construido bajo Directiva CE de baja tensión 2014/35/UE.
- Certificado UL Nema 4x, 12, 3r y 1 a petición. N° File E342220.
- Cumple RoHS Directive 2011/65/UE.
- Máximo voltaje 1000V.
- Resistencia a la temperatura: desde -40°C +100°C (reducida exposición +160°C).
- Opcional junta silicona: desde -60°C a +180°C (reducida exposición hasta +350°C).

CAJA DE BORNES O PULSADORES INOXIDABLE SERIE GEO IP66

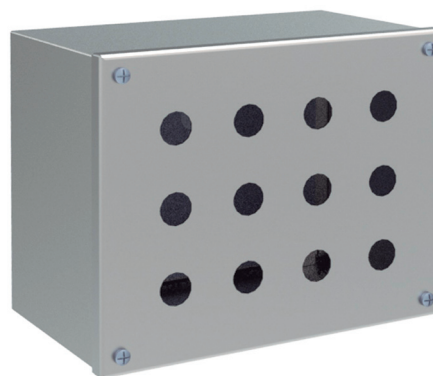
PLANO

CLICK AQUÍ PARA DESCARGAR
FICHEROS CAD - PLANOS - CERTIFICADOS



10
AÑOS
GARANTÍA
ANTICORROSIÓN
INOXIDABLE

5
AÑOS
GARANTÍA
PARTES MECÁNICAS



REFERENCIAS

REFERENCIAS		TAPA	DIMENSIONES (mm)							
TAPA CIEGA	TAPA PERFORADA	Nº PERFORACIONES	ALTO - A -	ANCHO - B -	FONDO - C -	ACCESO - Dx E -	ÁREA MECANIZABLE	PLACA DE MONTAJE - FxG -	PESO (Kg)	VOLUMEN (m³)
MVCB909080	MVCB909080P	1	90	90	80	66x66	48x48	60x70	0,68	0,001
MVCB149080	MVCB149080P	2	140	90	80	116x66	98x48	110x70	0,92	0,001
MVCB209080	MVCB209080P	3	200	90	80	176x66	158x48	170x70	1,2	0,002
MVCB269012	MVCB269012P	4	260	90	120	236x66	218x48	230x70	1,75	0,004
MVCB289080	MVCB289080P	5	280	90	80	256x66	238x48	250x70	1,6	0,002
MVCB101612	MVCB101612P	3	100	160	120	76x136	58x118	70x140	1,29	0,003
MVCB161612	MVCB161612P	4	160	160	120	136x136	118x118	130x140	1,81	0,004
MVCB202012	MVCB202012P	6	200	200	120	176x176	158x158	170x180	2,53	0,006
MVCB202515	MVCB202515P	12	200	250	150	176x226	158x208	170x230	3,25	0,009
MVCB252515	MVCB252515P	16	250	250	150	226x226	208x208	220x230	3,87	0,012
MVCB203015	MVCB203015P	15	200	300	150	176x276	158x258	170x280	3,75	0,011
MVCB303015	MVCB303015P	25	300	300	150	276x276	258x258	270x280	5,16	0,016
MVCB304015	MVCB304015P	35	300	400	150	276x376	258x358	270x380	6,64	0,022
MVCB404015	MVCB404015P	49	400	400	150	376x376	358x358	370x380	8,41	0,028
Versión: Normativa UL			Añadir "UL" a la referencia Ej: "MVCB909080UL"							
Versión: IP67			Añadir "67" a la referencia Ej: "MVCB90908067"							
Versión: IP69K			Añadir "69" a la referencia Ej: "MVCB90908069"							

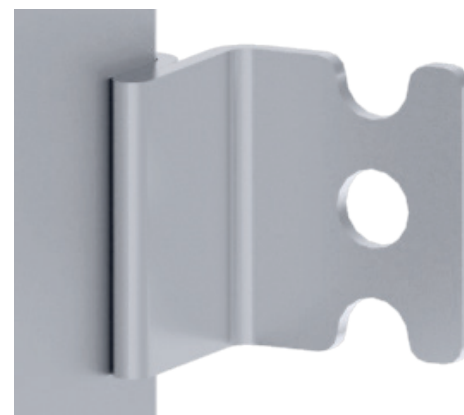
SOPORTE MURAL PARA CAJA GEO

Los soportes murales son uniones que se fijan a las envolventes para lograr una posición vertical u horizontal indistintamente.

La forma de unión puede variar según las necesidades del proyecto. El tamaño y el material del soporte dependen de las características del armario en diseño.

REFERENCIAS SOPORTES MURALES PARA GEO

REFERENCIA	MATERIAL	UNIÓN
MVSM02	INOX 304L	Perno
MVSM08	GALVA	Perno
MVSM05	INOX 316L	Perno
MVSM11	INOX 304L	Soldado
MVSM13	GALVA	Soldado
MVSM12	INOX 316L	Soldado

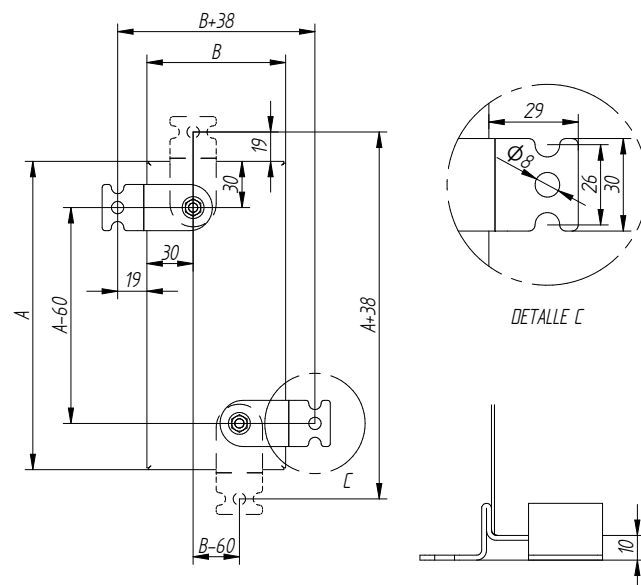
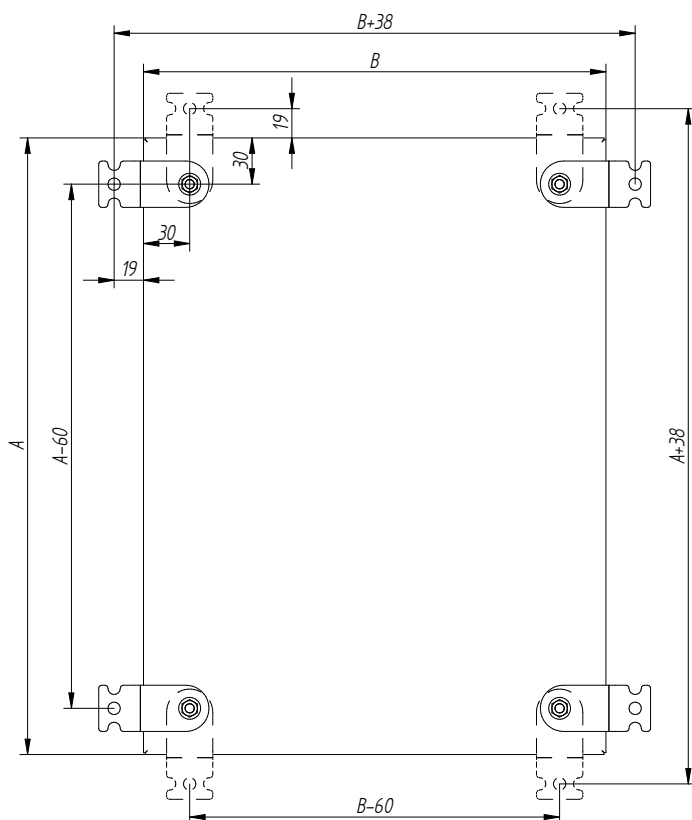


		2 SOPORTES		
B	A	<200	=200	>200
<200		X	X	X
=200		X	X	
>200		X		

		4 SOPORTES		
B	A	<200	=200	>200
<200				
=200				X
>200			X	X

4 SOPORTES

2 SOPORTES



ARMARIO MURAL APAISADO INOXIDABLE

SERIE LUXOR TEDEO IP66



Ejemplos



**Realizamos Bajo Pedido
Cualquier Medida
que se Adapte a sus Necesidades**

En Delvalle sabemos las necesidades de nuestros clientes y por ello hemos creado el armario mural apaisado Serie Luxor Tedeo, con dos o tres puertas, fabricado en acero inoxidable AISI 304L EN 14306 finamente pulido.

El diseño del armario busca la misma filosofía de estanqueidad y robustez que nuestras otras familias de armario eléctricos, centrándose esta vez en su integración de forma horizontal en el conjunto de la maquinaria, tanto superior como inferiormente.

Además el acero inoxidable de altas prestaciones utilizado, consigue una calidad, fiabilidad y uniformidad aseguradas gracias a los estrictos controles en su fabricación, sin olvidar el acabado superficial mejorado satinado o cepillado, y la opción de pintarlo con pintura poliéster RAL 7035, perfecta para armarios destinados a su colocación en intemperie.

[→ HAZ CLICK AQUÍ Y AMPLIA INFORMACIÓN](#)



ARMARIO MURAL APAISADO INOXIDABLE **SERIE LUXOR TEDEO** IP66

APLICACIONES

Especialmente diseñado para fabricantes de maquinaria, que colocan este tipo de armario en el propio bastidor de la máquina.



VENTAJAS

- Se entrega con film protector que evita arañazos y rozaduras durante su manipulación.
- Se integra en la propia máquina de forma horizontal.
- Puede ir tanto en la parte superior como en la inferior.
- Dos formas de apertura: lateral y hacia arriba con un sistema de retenedor hidráulico colocado en cada puerta, para una apertura automática sin esfuerzo.
- El cuadro eléctrico viene de serie con cierres de cuarto de vuelta de doble bit fabricado en acero inoxidable, con tres puntos de enclavamiento y bisagras ocultas.
- Delvalle realiza bajo pedido cualquier medida que se adapte a sus necesidades, incluyéndose agujeros, canales formas, tanto en la puerta como en la envolvente.

OPCIONES

- A la medida según su necesidad.
- Hasta IP69K- DIN 40050-9.
- Con posibilidad de tres puertas (a partir de 2000 de ancho).
- IP66 en dos y tres puertas con montante intermedio según Norma IEC 60529.
- Patas metálicas.
- Puerta transparente de policarbonato.
- Puerta transparente con cristal de seguridad.
- Fabricación en acero inoxidable AISI 316, EN 14401.
- Placa de montaje aislante (baquelita) o en acero inoxidable.
- Versión EMC según Norma 2014/30/UE de compatibilidad electromagnética.

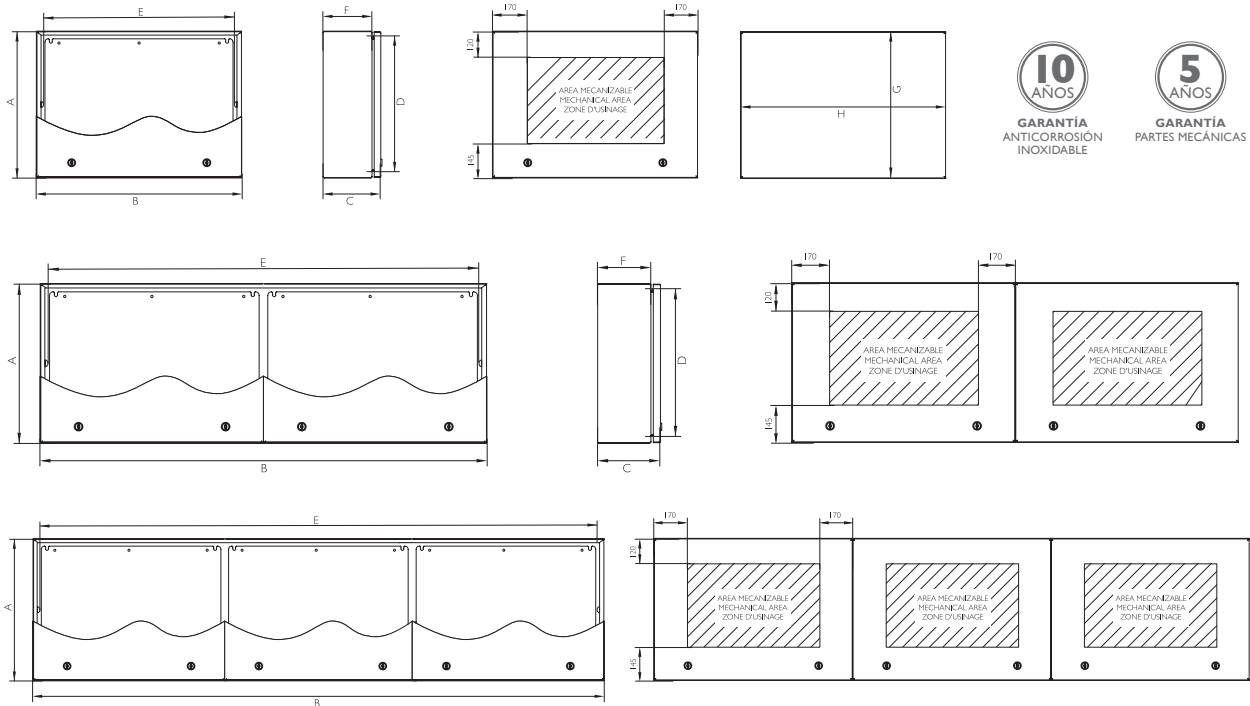
NORMATIVA

- IP66 (w) (IP55 en dos puertas sin montante, con montante central IP66) según Norma IEC 60529.
- Cumple Normativa industria alimentaria, materiales en contacto con alimentos (CE 1935/2004).
- Cumple con Normativa RoHs.
- Certificado UL Nema 4x, 12, 3r y 1 a petición. N° File E342220.
- Construidos bajo Directiva CE de baja tensión 2014/35/UE.
- Grado de resistencia contra impacto IK10 según Norma IEC 62262

ARMARIO MURAL APAISADO INOXIDABLE SERIE LUXOR TEDEO IP66

PLANOS

CLICK AQUÍ PARA DESCARGAR
FICHEROS CAD - PLANOS - CERTIFICADOS



REFERENCIAS

REFERENCIAS		DIMENSIONES (mm)									
PUERTA CIEGA	Nº PUERTAS	ALTO - A -	ANCHO - B -	FONDO - C -	BOCA ACCESO - D -	FONDO ÚTIL - E -	FONDO ÚTIL INTERIOR - F -	ÁREA MECANIZABLE (F-15mm por cada lado)	MEDIDAS PLACA - GxH -	PESO (Kg)	VOLUMEN (m³)
TD505030	1	500	500	300	446	400	270	240	447x464	20,14	0,08
TD507530	1	500	750	300	446	650	270	240	447x714	26,15	0,12
TD501030	1	500	1000	300	446	900	270	240	447x964	32,17	0,16
TD501230	1	500	1250	300	446	1150	270	240	447x1214	38,19	0,21
TD501530	1	500	1500	300	446	1400	270	240	447x1464	44,21	0,24
TD501030.2P	2	500	1000	300	446	900	270	240	440x440 (2)	32,97	0,16
TD501230.2P	2	500	1200	300	446	1100	270	240	440x540 (2)	38,73	0,20
TD501430.2P	2	500	1400	300	446	1300	270	240	440x640 (2)	44,48	0,23
TD501630.2P	2	500	1600	300	446	1500	270	240	440x740 (2)	50,24	0,26
TD501830.2P	2	500	1800	300	446	1700	270	240	440x840 (2)	55,99	0,29
TD502030.2P	2	500	2000	300	446	1900	270	240	440x940 (2)	61,75	0,33
TD502230.3P	3	500	2250	300	446	2150	270	240	440x690 (3)	68,94	0,37
TD502530.3P	3	500	2500	300	446	2400	270	240	440x773.3 (3)	76,14	0,41
TD503030.3P	3	500	3000	300	446	2900	270	240	440x940 (3)	90,53	0,49
Versión: Normativa UL		Añadir "UL" a la referencia. Ej. "TD501030UL"									
Versión: Puerta transparente		Añadir "T" a la referencia. Ej. "TD501030T" "TD501030T.2P" "TD502230T.3P"									

Separación placa fondo 20mm

PUPITRE DESMONTABLE ACERO INOXIDABLE

SERIE ATRIUM IP66



Ejemplos



**Perfecta Estanqueidad
Gracias a las Juntas
Utilizadas en las Uniones**

Pupitre desmontable Serie Atrium, elegante y funcional, construido en tres partes para poder elegir en cada una de ellas la que más se adapte a la necesidad de cada instalación. De fácil acceso para el operador; fabricado en acero inoxidable, su diseño permite una estanqueidad IP66 (en una puerta, IP55 en dos puertas) y la máxima resistencia IK10. Puerta superior con amortiguadores que facilitan su apertura y retención, fondo desmontable, bisagras ocultas. Su canal vierte aguas evita el contacto de líquidos con la junta de poliuretano homologada UL sin uniones, la apertura de la puerta es de 130° lo que facilita el acceso interior. Se incluyen pernos de masa. Para la apertura de las puertas se coloca un cierre estándar de doble bit de 5mm.

[→ HAZ CLICK AQUÍ Y AMPLIA INFORMACIÓN](#)



PUPITRE DESMONTABLE ACERO INOXIDABLE SERIE ATRIUM IP66

APLICACIONES

Especialmente diseñado para tener la máxima flexibilidad respecto a su uso. Gracias a esto lo podemos ver en controles de máquinas, dada su comodidad en el manejo, sistemas de control, control de la distribución eléctrica, redes industriales, colocación de automatismos o entorno industrial en general.



CARACTERÍSTICAS

- Amplio espacio de montaje y gran accesibilidad.
- Gran robustez del conjunto.
- Apertura de la puerta a 130°.
- De serie con cierre de doble bit.
- Perfecta estanqueidad gracias a las juntas utilizadas en las uniones.
- Gran versatilidad, por lo que puede aplicarse a casi cualquier ámbito.
- Delvalle realiza bajo pedido cualquier medida que se adapte a sus necesidades, incluyéndose agujeros, canales formas... tanto en la puerta como en la envolvente.

OPCIONES

- A la medida según su necesidad.
- Hasta IP69K- DIN 40050-9.
- Zócalos.
- Tapa inferior pasacables.
- Patas metálicas o ruedas.
- Puerta transparente de policarbonato o cristal templado.
- Fabricación en acero inoxidable AISI 316L EN 14404.
- Placa de montaje aislante (baquelita) o en acero inoxidable.
- Versión EMC según Norma 2014/30/UE de compatibilidad electromagnética.

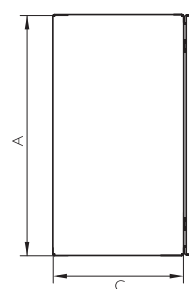
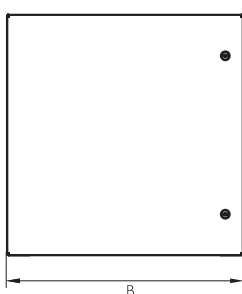
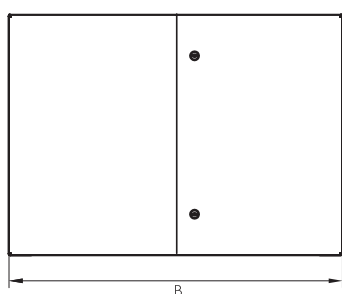
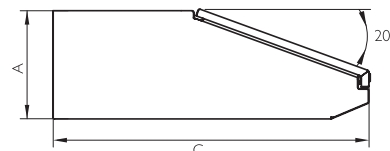
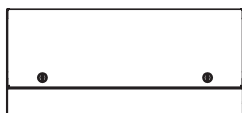
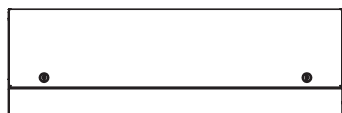
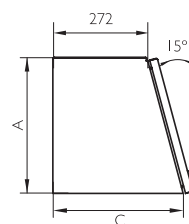
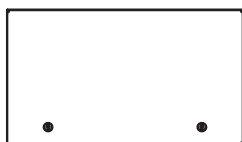
NORMATIVA

- IP66 (W) (IP55 en dos puertas) según Norma IEC 60529.
- Grado de resistencia contra impacto IK10 según Norma IEC 62262.
- Construidos bajo Directiva CE de baja tensión 2014/35/UE.
- Cumple con Normativa de industria alimentaria, materiales en contacto con alimentos (CE 1935/2004).
- Máximo voltaje 1000V.
- Cumple con Normativa RoHs.
- Resistencia a la temperatura: desde -40°C +100°C (reducida exposición +160°C).
- Opcional junta silicona: desde -60°C a +180°C (reducida exposición hasta +350°C).

PUPITRE DESMONTABLE ACERO INOXIDABLE **SERIE ATRIUM** IP66

PLANO

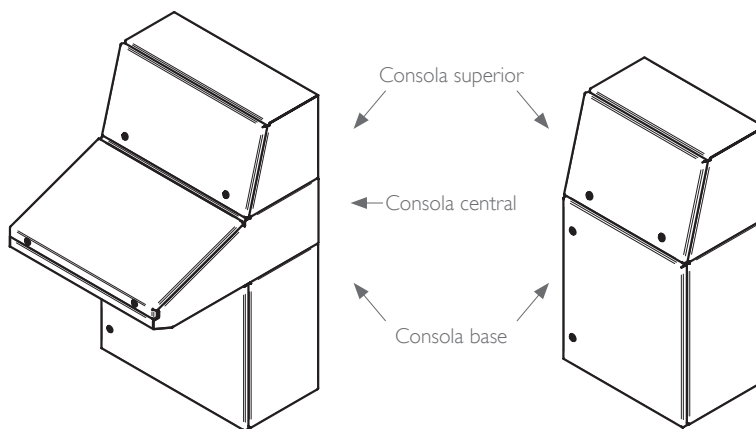
CLICK AQUÍ PARA DESCARGAR FICHEROS CAD - PLANOS - CERTIFICADOS



REFERENCIAS

10
AÑOS
GARANTÍA ANTICORROSIÓN INOXIDABLE

5
AÑOS
GARANTÍA PARTES MECÁNICAS



REFERENCIAS	DIMENSIONES (mm)		
CONSOLA SUPERIOR	ALTO - A -	ANCHO - B -	FONDO - C -
MVPCCF406038	400	600	380
MVPCCF408038	400	800	380
MVPCCF401038	400	1000	380
MVPCCF401238	400	1200	380
MVPCCF401438	400	1400	380
MVPCCF401638	400	1600	380

REFERENCIAS	DIMENSIONES (mm)		
CONSOLA CENTRAL	ALTO - A -	ANCHO - B -	FONDO - C -
MVPCBF316091	314	600	918
MVPCBF318091	314	800	918
MVPCBF311091	314	1000	918
MVPCBF311291	314	1200	918
MVPCBF311491	314	1400	918
MVPCBF311691	314	1600	918

REFERENCIAS	DIMENSIONES (mm)		
CONSOLA BASE	ALTO - A -	ANCHO - B -	FONDO - C -
MVPCAF706038	700	600	380
MVPCAF708038	700	800	380
MVPCAF701038	700	1000	380
MVPCAF701238	700	1200	380
MVPCAF701438	700	1400	380
MVPCAF701638	700	1600	380

ARMARIO DE ACERO INOXIDABLE MONTAJE MURAL

SERIE LUXOR IP67



Ejemplo

Ofrecemos una Perfecta Estanqueidad para Proteger tus Aplicaciones Eléctricas y Electrónicas

La nueva gama de cajas eléctricas murales, Serie Luxor IP67 fabricadas en acero inoxidable AISI 304L & AISI 316L, combinan unas características ideales para aplicaciones eléctricas y electrónicas, donde la perfecta estanqueidad y seguridad contra el polvo y el agua sean imprescindibles.

La característica más apreciada es la facilidad de desmontaje mediante tornillos, y con puerta giratoria izquierda que permite la actuación en el interior del cuadro sin necesidad de desmontaje o pérdida de la puerta.



HAZ CLICK AQUÍ Y AMPLIA INFORMACIÓN



ARMARIO DE ACERO INOXIDABLE MONTAJE MURAL **SERIE LUXOR** IP67

APLICACIONES

Esta combinación de características de estanqueidad y resistencia lo hacen ideal para el alojamiento interior de aparatos electrónicos y eléctricos en entornos adversos de intemperie.



NORMATIVA

- IP67 (también en dos puertas con montante y dos placas) bajo Norma IEC EN 62208 y EN 60529. Sumergible de 15cm a 1m durante corto periodo de tiempo.
- Resistencia al impacto IK10 según Norma IEC 62208 y EN 62262.
- CE según norma baja tensión 2014/35/UE.
- Cumple normativa RoHs.
- Resistencia a la corrosión C5M, según norma ISO 12944, (AISI 316)
- Máximo voltaje 1000V.
- Resistencia a la temperatura: desde -40°C +100°C (reducida exposición +160°C).
- Opcional junta silicona: desde -60°C a +180°C (reducida exposición hasta +350°C).

OPCIONES

- A la medida según su necesidad.
- Aconsejamos nuestros prensaestopas de acero inoxidable IP68 para el paso de cables.
- Fabricación en acero inoxidable AISI 316L EN 14404.
- Acabado en pintura texturizada con otros colores RAL bajo pedido.
- Placa de montaje aislante (baquelita) o en acero inoxidable.
- Versión EMC según norma 2014/30/UE de compatibilidad electromagnética.
- Opción apertura mediante maneta con 3 puntos de enclavamiento.

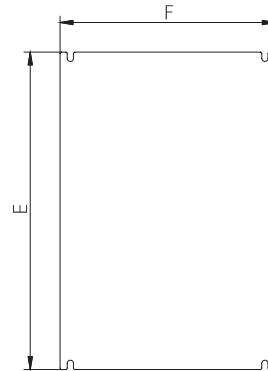
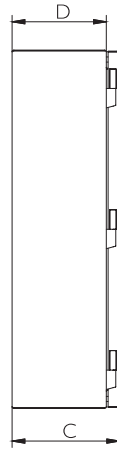
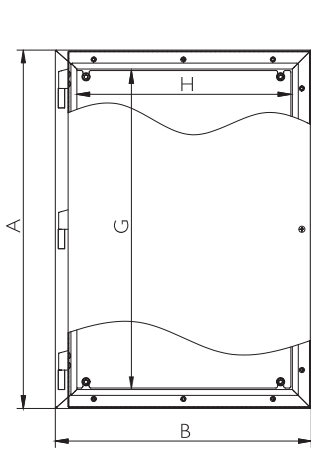
VENTAJAS

- El sellado permite la protección total contra polvo y resistente a inmersión 30 min. 1 m.
- Este tipo de cajas combinan la resistencia a la corrosión y al impacto las más altas del mercado IK10.
- Realización monobloc que consigue una perfecta estanqueidad y resistencia al impacto.
- Con canal vierteaguas que evita el contacto de líquidos con la junta de poliuretano.
- Perfecta estanqueidad.
- Se entrega con film protector que evita arañazos y rozaduras durante su manipulación.
- Protección total contra polvo y agua.
- Ideal para intemperie o condiciones adversa.
- Inox AISI 304L o AISI 316L.
- Grandes dimensiones disponibles. Hasta 1200x1200 mm.
- Homologación IP67.

ARMARIO DE ACERO INOXIDABLE MONTAJE MURAL **SERIE LUXOR** IP67

PLANO

➔ [CLICK AQUÍ PARA DESCARGAR FICHEROS CAD - PLANOS - CERTIFICADOS](#)



REFERENCIAS I PUERTA

REFERENCIAS	DIMENSIONES (mm)									
PUERTA CIEGA	ALTO -A-	ANCHO -B-	FONDO -C-	BOCA ACCESO -GxH-	FONDO ÚTIL -D-	ÁREA MECANIZABLE		MEDIDAS PLACA -ExF-	PESO (Kg)	VOLUMEN (m ³)
						PUERTA	LATERAL			
MVAB302015/67	300	200	155	260x153	125	220x76	270x125	265x145	4,65	0,01
MVAB383015/67	380	300	155	340x253	125	300x176	350x125	345x245	7,68	0,02
MVAB383021/67	380	300	210	340x253	180	300x176	350x180	345x245	8,57	0,03
MVAB404021/67	400	400	210	360x353	180	320x276	370x180	365x345	11,12	0,04
MVAB504021/67	500	400	210	460x353	180	420x276	470x180	465x345	13,51	0,05
MVAB505021/67	500	500	210	460x453	180	420x376	470x180	465x445	16,2	0,06
MVAB705021/67	700	500	210	660x453	180	620x376	670x180	665x445	21,55	0,08
MVAB604021/67	600	400	210	560x353	180	520x276	570x180	565x345	15,74	0,06
MVAB605021/67	600	500	210	560x453	180	520x376	570x180	565x445	18,88	0,07
MVAB606021/67	600	600	210	560x553	180	520x476	570x180	565x545	22	0,08
MVAB806030/67	800	600	300	760x553	270	720x476	770x270	765x545	31,35	0,16
MVAB808030/67	800	800	300	760x753	270	720x676	770x270	765x745	41,5	0,21
MVAB108030/67	1000	800	300	960x753	270	920x676	970x270	965x745	50,69	0,26
MVAB128030/67	1200	800	300	1160x753	270	1120x676	1170x270	1165x745	59,47	0,31
MVAB101030/67	1000	1000	300	960x953	270	920x876	970x270	965x945	61,17	0,32
*MVAC121030/67	1200	1000	300	1090x890	275	1000x790	1170x265	1070x870	78,82	0,46
*MVAC101230/67	1000	1200	300	890x1090	275	800x990	970x265	870x1070	78,76	0,39
*MVAC121230/67	1200	1200	300	1000x1000	275	1000x990	1170x265	1070x1070	92,09	0,39

* Diseño Tribeca

Separación placa fondo 20mm

REFERENCIAS 2 PUERTAS

REFERENCIAS	DIMENSIONES (mm)							
2 PUERTAS CIEGAS	ALTO - A -	ANCHO - B -	FONDO - C -	BOCA ACCESO -GxH-	FONDO ÚTIL - D -	ÁREA MECANIZABLE		MEDIDAS PLACA -ExF-
						PUERTA	LATERAL	
MVAB806030D/67	800	600	300	746x546	270	720x217,5 y 720x173,5	720x240	740x540
MVAB808030D/67	800	800	300	746x746	270	720x317,5 y 720x273,5	720x240	740x740
MVAB108030D/67	1000	800	300	946x746	270	920x317,5 y 920x273,5	970x240	940x740
MVAB128030D/67	1200	800	300	1146x746	270	1120x317,5 y 1120x273,5	1170x240	1140x740
MVAB101030D/67	1000	1000	300	946x946	270	920x417,5 y 920x373,5	970x240	940x940
MVAB121030D/67	1200	1000	300	1146x946	270	1120x617,5 y 1120x573,5	1170x240	1140x940
MVAB121230D/67	1200	1200	300	1146x1146	270	1120x717,5 y 1120x673,5	1170x240	1140x1140

Separación placa fondo 20mm

CAJA DE BORNES O PULSADORES INOXIDABLE

SERIE GEO IP67



Ejemplos



Ofrecemos una Perfecta Estanqueidad para Proteger tus Aplicaciones Eléctricas y Electrónicas

Nueva gama de cajas eléctricas de conexión Serie Geo IP67 fabricadas en acero inoxidable AISI 304L & AISI 316L. Combinan una serie de características ideales para aplicaciones eléctricas y electrónicas, donde la perfecta estanqueidad y seguridad contra el polvo y el agua sean imprescindibles. Este tipo de cajas combinan la resistencia a la corrosión y al impacto, las más altas del mercado IK10.

[→ HAZ CLICK AQUÍ Y AMPLIA INFORMACIÓN](#)



CAJA DE BORNES O PULSADORES INOXIDABLE SERIE GEO IP67

APLICACIONES

Esta combinación de características lo hacen ideales para el alojamiento interior de aparatos electrónicos y eléctricos en entornos adversos de intemperie, marina y oil & gas donde el nivel de protección debe ser alto; proporcionado por los componentes sensibles en aplicaciones tales como la preparación de alimentos, áreas de lavado, tanto interior como exterior.



NORMATIVA

- IP67, norma IEC 62208 y EN 60529. Sumergible de 15 cm a 1m durante corto periodo de tiempo.
- Resistencia al impacto IK10 según Norma IEC 62208 y EN 50102.
- CE según norma de baja tensión: 2014/35/UE.
- Resistencia a la corrosión C5M, según norma ISO 12944, (AISI 316).
- Máximo voltaje 1000V.
- Cumple normativa RoHS 2011/65/UE.
- Cumple con normativa industria alimentaria, materiales en contacto con alimentos CE 1935/2004.
- Resistencia a la temperatura: desde -40°C +100°C (reducida exposición +160°C).
- Opcional junta silicona: desde -60°C a +180°C (reducida exposición hasta +350°C).

OPCIONES

- A la medida según su necesidad y con mecanizados.
- Aconsejamos la utilización de nuestros prensaestopas de acero inoxidable IP68 para el paso de cables.
- En acero inoxidable AISI 316L EN 14404.
- Acabado en pintura texturizada con otros colores RAL bajo pedido.
- Placa de montaje aislante (baquelita) o en acero inoxidable.
- Junta de protección electromagnética EMC entre marco y las superficies de contacto, garantizando una perfecta conexión eléctrica. Norma CEE 89/336.

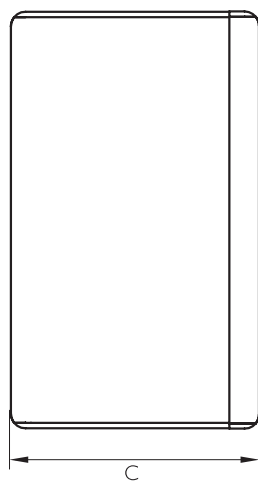
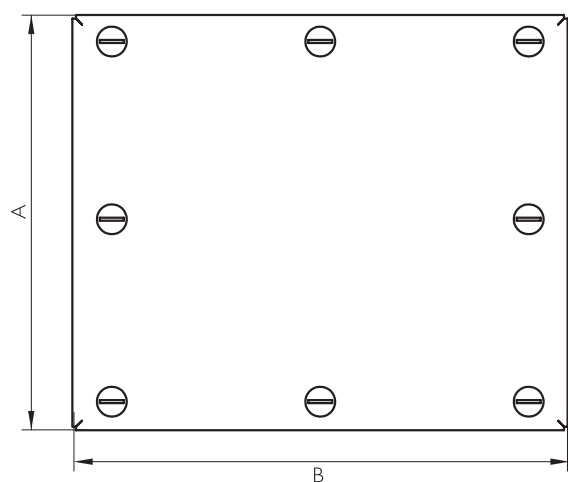
VENTAJAS

- El sellado permite la protección total contra polvo y resistente a inmersión 30 minutos hasta 1 metro.
- Este tipo de cajas combinan la resistencia a la corrosión y al impacto, las más altas del mercado IK10.
- Realización monobloc que consigue una perfecta estanqueidad y resistencia al impacto.
- Se entrega con film protector que evita arañazos y rozaduras durante su manipulación.
- Inox AISI 304L o AISI 316L.
- Homologación IP67.
- Robustas y estancas.
- Tornillos imperdibles.

CAJA DE BORNES O PULSADORES INOXIDABLE SERIE GEO IP67

PLANO

CLICK AQUÍ PARA DESCARGAR
FICHEROS CAD - PLANOS - CERTIFICADOS



10
AÑOS
GARANTÍA
ANTICORROSIÓN
INOXIDABLE

5
AÑOS
GARANTÍA
PARTES MECÁNICAS

REFERENCIAS

REFERENCIAS		TAPA	DIMENSIONES (mm)									
TAPA CIEGA	TAPA PERFORADA	Nº PERF.	ALTO -A-	ANCHO -B-	FONDO -C-	ACCESO -DxE-	ÁREA MECANIZABLE			PLACA MONTAJE	PESO (Kg)	VOLUMEN (m³)
							TAPA	LATERAL	SUP/INF.			
MVCB909080/67	MVCB909080P/67	1	90	90	80	66x66	52x52	80x57	80x41	60x70	0,68	0,001
MVCB149080/67	MVCB149080P/67	2	140	90	80	116x66	102x52	130x57	80x41	110x70	0,92	0,001
MVCB209080/67	MVCB209080P/67	3	200	90	80	176x66	162x52	190x57	80x41	170x70	1,2	0,002
MVCB269012/67	MVCB269012P/67	4	260	90	120	236x66	222x52	250x97	80x81	230x70	1,75	0,004
MVCB289080/67	MVCB289080P/67	5	280	90	80	256x66	242x52	270x57	80x41	250x70	1,6	0,002
MVCB101612/67	MVCB101612P/67	3	100	160	120	76x136	62x122	150x97	81x90	70x140	1,29	0,003
MVCB161612/67	MVCB161612P/67	4	160	160	120	136x136	122x122	150x97	150x81	130x140	1,81	0,004
MVCB202012/67	MVCB202012P/67	6	200	200	120	176x176	162x162	190x97	190x81	170x180	2,53	0,006
MVCB202515/67	MVCB202515P/67	12	200	250	150	176x226	162x212	240x127	190x111	170x230	3,25	0,009
MVCB252515/67	MVCB252515P/67	16	250	250	150	226x226	212x212	240x127	240x111	220x230	3,87	0,011
MVCB203015/67	MVCB203015P/67	15	200	300	150	176x226	162x262	290x127	190x111	170x280	3,75	0,011
MVCB303015/67	MVCB303015P/67	25	300	300	150	276x276	262x262	290x127	290x111	270x380	5,16	0,016
MVCB304015/67	MVCB304015P/67	35	300	400	150	276x376	270x366	390x127	290x111	270x380	6,64	0,022
MVCB404015/67	MVCB404015P/67	49	400	400	150	376x376	370x363	390x127	390x111	370x380	8,41	0,028

ARMARIO ELÉCTRICO DE ACERO INOXIDABLE SERIE LUXOR IP68



Ejemplo

Ofrecemos una Perfecta Estandar para Proteger tus Aplicaciones Eléctricas y Electrónicas

Nueva gama de cajas eléctricas murales IP68 fabricadas en acero inoxidable AISI 304L y AISI 316L, combinan una serie de características ideales para aplicaciones eléctricas y electrónicas, donde la perfecta estanqueidad y seguridad contra el polvo y el agua sean imprescindibles.

La característica más apreciada es la facilidad de desmontaje mediante tornillos, y con puerta giratoria izquierda que permite la actuación en el interior del cuadro sin necesidad de desmontaje o pérdida de la puerta.



HAZ CLICK AQUÍ Y AMPLIA INFORMACIÓN

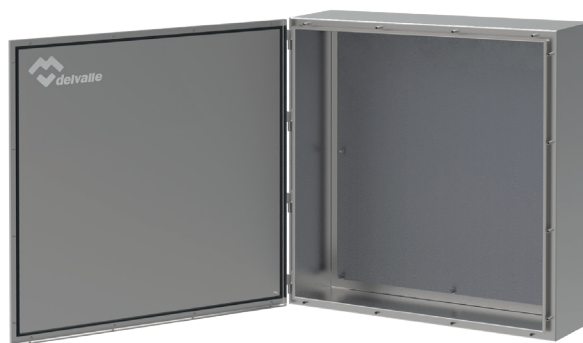


ARMARIO ELÉCTRICO DE ACERO INOXIDABLE SERIE LUXOR IP68

APLICACIONES

Esta combinación de características de estanqueidad y resistencia lo hacen ideal para el alojamiento interior de aparatos electrónicos y eléctricos delicados en entornos adversos.

Nota: el uso de esta caja se utiliza para casos de inmersión accidental y limitada en el tiempo.



VENTAJAS

- El sellado permite la protección total contra polvo y resistente a inmersión durante 7 días a 1 metro de profundidad.
- Este tipo de cajas combinan la resistencia a la corrosión y al impacto las más altas del mercado IK10.
- Realización monobloc que consigue una perfecta estanqueidad y resistencia al impacto.
- Con canal vierteaguas que evita el contacto de líquidos con la junta de poliuretano.
- Perfecta estanqueidad.
- Se entrega con film protector que evita arañazos y rozaduras durante su manipulación.
- Protección total contra polvo e inmersión temporal de agua.
- Ideal para intemperie y/o condiciones adversas
- Inox AISI 304L o AISI 316L.
- Homologación IP68.
- Máximo voltaje 1000V.
- Resistencia a la temperatura: desde -40°C +100°C (reducida exposición +160°C).

OPCIONES

- A la medida según su necesidad.
- Aconsejamos la utilización de nuestros prensaestopas de acero inoxidable IP68 para el paso de cables.
- En acero inoxidable AISI 316L EN 14404.
- Acabado en pintura texturizada en colores RAL bajo pedido.
- Placa de montaje aislante (baquelita) o en acero inoxidable.

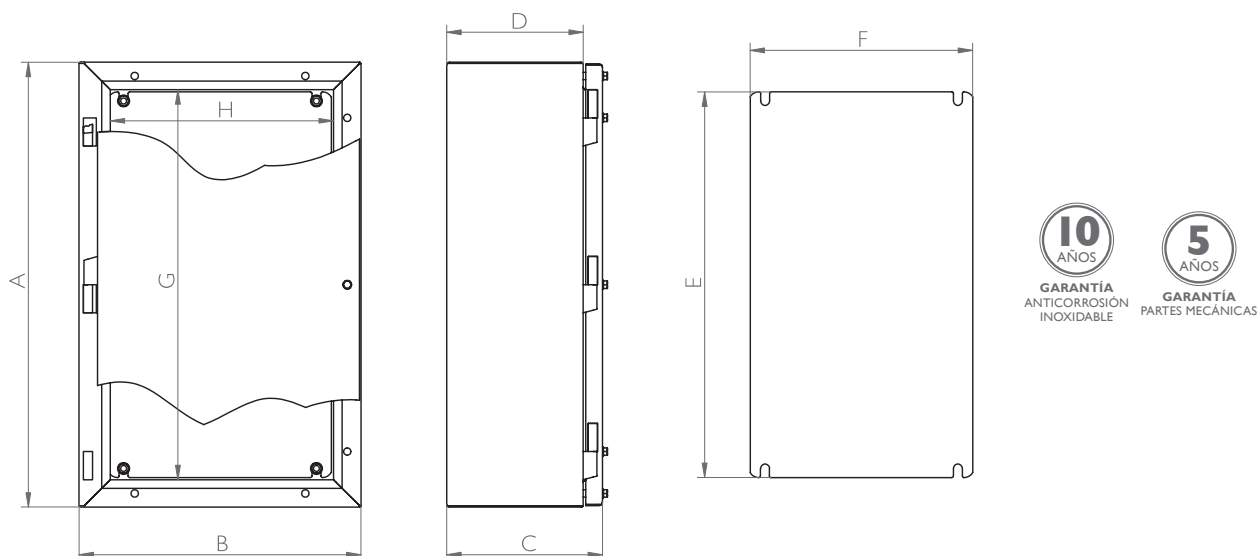
NORMATIVA

- Características IP68 bajo Norma IEC EN 62208 y EN 60529. Sumergible a 1 metro profundidad durante 7 días seguidos.
- Resistencia al impacto IK10 según Norma IEC 62208 y EN 50102.
- CE según norma baja tensión 2014/35/UE.
- Resistencia a la corrosión C5M, según norma ISO 12944 (AISI 316).
- Normativa RoHs.

ARMARIO ELÉCTRICO DE ACERO INOXIDABLE **SERIE LUXOR** IP68

PLANO

➔ [CLICK AQUÍ PARA DESCARGAR FICHEROS CAD - PLANOS - CERTIFICADOS](#)



REFERENCIAS

REFERENCIAS	DIMENSIONES (mm)										
	PUERTA CIEGA	ALTO -A-	ANCHO -B-	FONDO -C-	BOCA ACCESO -GxH-	FONDO ÚTIL -D-	ÁREA MECANIZABLE		MED. PLACA -ExF-	PESO (Kg)	VOLUMEN (m³)
							PUERTA	LATERAL			
MVAB302015/68		300	200	155	260 x 153	125	220 x 76	270 x 125	265 x 145	4,65	0,01
MVAB383015/68		380	300	155	340 x 253	125	300 x 176	350 x 125	345 x 245	7,68	0,02
MVAB383021/68		380	300	210	340 x 253	180	300 x 176	350 x 180	345 x 245	8,57	0,03
MVAB404021/68		400	400	210	360 x 353	180	320 x 276	370 x 180	365 x 345	11,12	0,04
MVAB504021/68		500	400	210	460 x 353	180	420 x 276	470 x 180	465 x 345	13,51	0,05
MVAB505021/68		500	500	210	460 x 453	180	420 x 376	470 x 180	465 x 445	16,2	0,06
MVAB705021/68		700	500	210	660 x 453	180	620 x 376	670 x 180	665 x 445	21,55	0,08
MVAB604021/68		600	400	210	560 x 353	180	520 x 276	570 x 180	565 x 345	15,74	0,06
MVAB605021/68		600	500	210	560 x 453	180	520 x 376	570 x 180	565 x 445	18,88	0,07
MVAB606021/68		600	600	210	560 x 553	180	520 x 476	570 x 180	565 x 545	22	0,08
MVAB806030/68		800	600	300	760 x 553	270	720 x 476	770 x 270	765 x 545	31,35	0,16
MVAB808030/68		800	800	300	760 x 753	270	720 x 676	770 x 270	765 x 745	41,5	0,21
MVABI08030/68		1000	800	300	960 x 753	270	920 x 676	970 x 270	965 x 745	50,69	0,26
MVABI28030/68		1200	800	300	1160 x 753	270	1120 x 676	1170 x 270	1165 x 745	59,47	0,31
MVABI01030/68		1000	1000	300	960 x 953	270	920 x 876	970 x 270	965 x 945	61,17	0,32
MVABI21030/68		1200	1000	300	1160 x 953	270	1120 x 876	1170 x 270	1165 x 945	83,86	0,46
MVABI21230/68		1200	1200	300	1160 x 1153	270	1120 x 1076	1170 x 270	1165 x 1145	71,7	0,39
MVABI01230/68		1000	1200	300	960 x 1153	270	920 x 1076	970 x 270	965 x 1145	71,59	0,39

Separación placa fondo 20 mm

CAJA ELÉCTRICA ESTANCA INOXIDABLE

SERIE GEO IP68



Ejemplo

Ofrecemos una Perfecta Estanqueidad para Proteger tus Aplicaciones Eléctricas y Electrónicas

Cajas eléctricas Serie Geo certificadas IP68 fabricadas en acero inoxidable AISI 304L o en AISI 316L.

Combinan robustez, estanqueidad, impermeabilidad y resistencia a la corrosión que la hacen ideal para aplicaciones eléctricas, electrónicas, donde la estanqueidad contra el agua, el polvo así como su resistencia a la corrosión sean muy importantes, protegiendo sus equipos eléctricos y electrónicos alojados en el interior con total seguridad.



HAZ CLICK AQUÍ Y AMPLIA INFORMACIÓN



CAJA ELÉCTRICA ESTANCA INOXIDABLE **SERIE GEO** IP68

APLICACIONES

Esta combinación de características lo hacen ideales para el alojamiento interior de aparatos electrónicos, eléctricos, bombas,... en entornos adversos de intemperie, marina, *oil & gas* donde el nivel de protección y estanqueidad contra el agua y el polvo son imprescindibles.



OPCIONES

- A la medida según su necesidad y con mecanizados
- Aconsejamos la utilización de nuestros prensaestopas de acero inoxidable IP68 para el paso de cables.
- Bisagras en las puertas.
- En acero inoxidable AISI 316L EN 14404.
- Acabado en pintura texturizada con otros colores RAL bajo pedido.
- Placa de montaje aislante (baquelita) o en acero inoxidable.

NORMATIVA

- IP68, norma IEC 62208 y EN 60529. Sumergible a 1 metro de profundidad durante 2 horas.
- Resistencia al impacto IK10 según Norma IEC 62208 y EN 50102.
- CE según norma de baja tensión 2014/35/UE.
- Resistencia a la corrosión C5M, según norma ISO 12944, (Aisi 316).
- Máximo voltaje 1000V.
- IP(W)66 ambientes corrosivos.
- Cumple normativa RoHS 2011/65/UE.
- Tornillos imperdibles.
- Resistencia a la temperatura: desde -40°C +100°C (reducida exposición +160°C).
- Opcional junta silicona: desde -60°C a +180°C (reducida exposición hasta +350°C).

VENTAJAS

- El sellado permite la protección total contra polvo y resistente a inmersión continua de 2 horas hasta 1 metro de profundidad.
- Este tipo de cajas combinan la resistencia a la corrosión y al impacto, las más altas del mercado IK10.
- Fabricación monobloc que consigue una perfecta estanqueidad y resistencia al impacto.
- Se entrega con film protector que evita arañazos y rozaduras durante su manipulación.
- Realización en acero inoxidable AISI 304L o AISI 316L.
- Tornillos imperdibles.
- Gran espacio interior que simplifica las operaciones de conexión, de terminales, componentes,...
- Resistentes a la corrosión, diseño robusto y estanco.

CAJA ELÉCTRICA ESTANCA INOXIDABLE SERIE GEO IP68



5
AÑOS

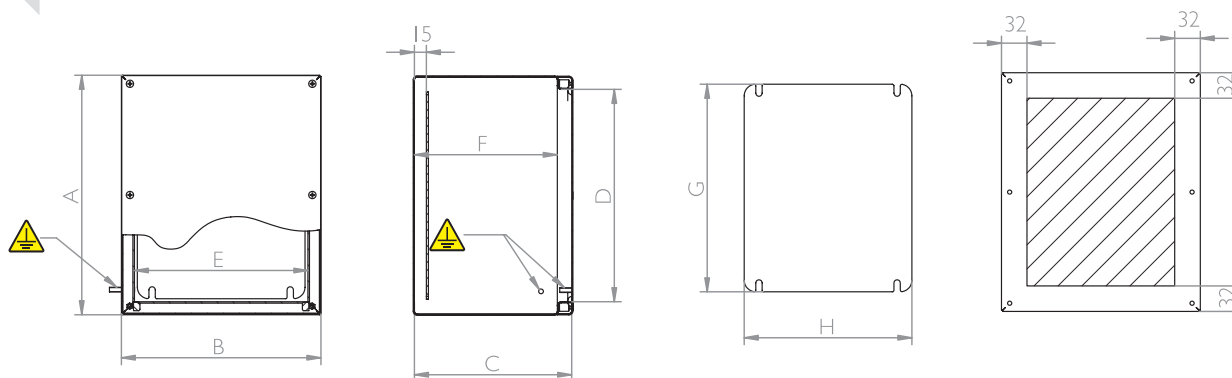
GARANTÍA
PARTES MECÁNICAS

10
AÑOS

GARANTÍA
ANTICORROSIÓN
INOXIDABLE



PLANO



REFERENCIAS

REFERENCIAS	DIMENSIONES (mm)								
	ALTO -A-	ANCHO -B-	FONDO -C-	ALTO ÚTIL INTERIOR -D-	ANCHO ÚTIL INTERIOR -E-	FONDO ÚTIL INTERIOR -F-	ÁREA MECANIZABLE		MEDIDAS PLACA -GxH-
GEO IP68							PUERTA	LATERAL	
MVCB909080/68	90	90	80	39,6	39,6	61,4	25x25	60x28,8	34x34
MVCB209080/68	200	90	80	149,6	39,6	61,4	135x25	170x28,8	144x34
MVCB289080/68	280	90	80	129,6	39,6	61,4	215x25	250x28,8	224x34
MVCB101615/68	100	160	150	49,6	109,6	131,4	35x95	70x98,8	44x104
MVCB202015/68	200	200	150	149,6	149,6	131,4	135x135	170x98,8	144x144
MVCB202520/68	200	250	200	149,6	199,6	181,4	135x185	170x148,8	144x194
MVCB303020/68	300	300	200	249,6	249,6	181,4	235x235	270x148,8	244x244
MVCB304030/68	300	400	300	249,6	349,6	281,4	235x335	270x248,8	244x344
MVCB404030/68	400	400	300	349,6	349,6	281,4	335x335	370x248,8	344x344
MVCB606040/68	600	600	400	549,6	549,6	381,4	535x535	570x348,8	544x544
MVCB808040/68	800	800	400	749,6	749,6	381,4	735x735	770x348,8	744x744
MVCB101050/68	1000	1000	400	949,6	949,6	381,4	935x935	970x348,8	944x944

ARMARIO O CUADRO ELÉCTRICO NEMA CON DESCONECTADOR DE CORRIENTE



Ejemplos



Desconectador Nema para tus Armarios Eléctricos

Los armarios eléctricos y cuadros eléctricos de Delvalle van provistos de un sistema de interruptor de seguridad, desconectador montados en un armario o caja eléctrica con una maneta exterior para cumplir con requisitos de la norma UL 508 y cumpliendo los requisitos de estanqueidad Nema 1, 3r, 4x, 12. La envolvente, caja y armario Nema con el sistema completo montado de enclavamientos de la puerta o puertas ofrecen un nivel adicional de seguridad para el operador; ya que evitan que se abran las puertas mientras el desconectador está con corriente. Se suministra el conjunto completo de armario con la palanca y seccionador operado por cable.

➔ [HAZ CLICK AQUÍ Y AMPLIA INFORMACIÓN](#)

APLICACIONES

- Automotriz
- Maquinaria en sector de alimentación y bebidas
- *Packaging*
- Petróleo y gas
- Tratamiento de agua
- Aguas residuales
- Papel y embalaje
- Servicios públicos y minería
- Fabricación industrial

ARMARIO O CUADRO ELÉCTRICO NEMA CON DESCONECTADOR DE CORRIENTE

CARACTERÍSTICAS

- Operado mediante cable de la palanca al desconector
- Admite fusibles Clase E, H, J y R
- Interruptor de 30...600A
- Opciones nema Armarios y cuadros eléctricos:
 - Armarios metálicos pintados Nema 1/3r/12
 - Armarios de acero inoxidable o aluminio Nema 4/4x
- Poder de corte
- La capacidad de interrupción de hasta 200kA permite usar una sola unidad para muchas aplicaciones
- Coordinación de corriente de cortocircuito (SCCR) con contadores, relés de sobrecarga y arrancadores de motor de Allen-Bradley
- Un desconectador interrumpe la alimentación eléctrica a un circuito eléctrico o a un grupo de circuitos eléctricos. Pueden usarse como dispositivos de desconexión principales en centralitas o como desconectores de alimentadores.

MUESTRA DE MONTAJE

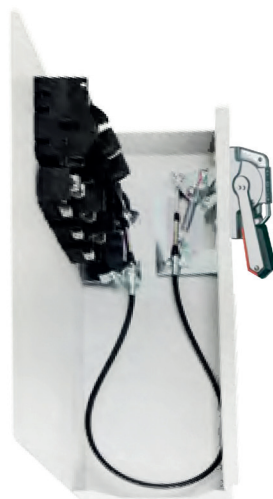


10
AÑOS

GARANTÍA
ANTICORROSIÓN
INOXIDABLE



NEMA
1 - 3R - 4X - 12



2
AÑOS

GARANTÍA
PARTES MECÁNICAS

DISEÑOS



DISEÑO 1 PUERTA

Armario de una sola puerta.



DISEÑO 2 PUERTAS

Diseño con doble puerta.



DISEÑO 3 PUERTAS

Diseño con triple puerta.

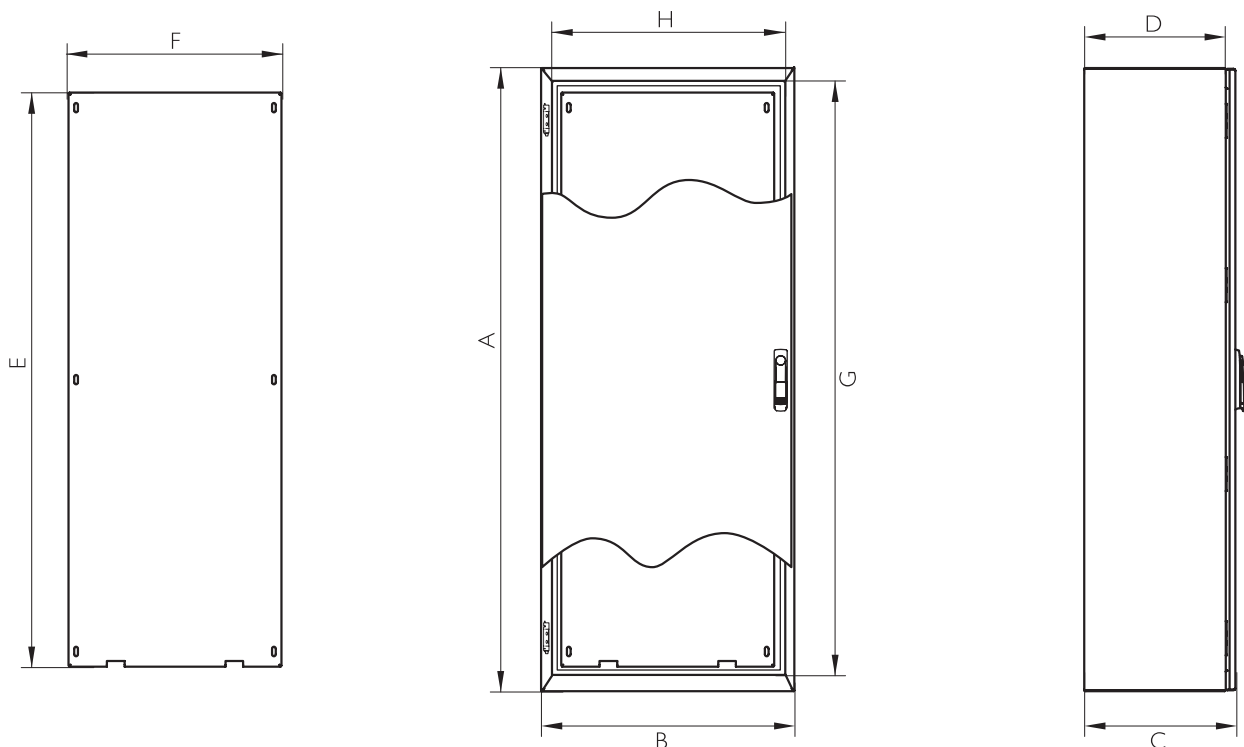
ARMARIO O CUADRO ELÉCTRICO NEMA CON DESCONECTOR DE CORRIENTE

NORMATIVA

- IP66 (W) a petición según Norma IEC 60529.
- Grado de resistencia contra impacto IK10 según Norma IEC 62262.
- Construidos bajo Directiva CE de baja tensión 2014/35/UE.
- Cumple Normativa de industria alimentaria, materiales en contacto con alimentos (CE 1935/2004).
- Resistencia a la temperatura: desde -40°C a $+100^{\circ}\text{C}$ (reducida exposición $+160^{\circ}\text{C}$). Opcional junta silicona: desde -60°C a $+180^{\circ}\text{C}$ (reducida exposición hasta $+350^{\circ}\text{C}$).
- Cumple con Normativa RoHs.
- Certificado UL Nema 4x, 12, 3r y I a petición. N° File E342220.
- Máximo voltaje 1000V.
- IEC 60947.
- UL 508.
- UL 98.
- Marcado CE.
- Certificación CSA.
- Nema 1/3r/4/4x/12.
- Certificaciones para áreas peligrosas, polvo Clase I, División 1 y 2, Grupos C y D y Clase II, Grupos E, F y G.

PLANO

➔ [CLICK AQUÍ PARA DESCARGAR FICHEROS CAD - PLANOS - CERTIFICADOS](#)



ARMARIO O CUADRO ELÉCTRICO NEMA CON DESCONECTOR DE CORRIENTE

REFERENCIAS 1 PUERTA

REFERENCIAS		DIMENSIONES (mm)									
PUERTA CIEGA	Nº PUERTAS	ALTO - A -	ANCHO - B -	FONDO - C -	BOCA ACCESO - GxH -	FONDO ÚTIL INTERIOR - D -	ÁREA MECANIZABLE PUERTA	ÁREA LATERAL MECANIZABLE	MEDIDAS PLACA -ExF-	PESO (Kg)	VOLUMEN (m ³)
MVAC165440DSC	1	1650	540	400	1540x430	375	1524.8x414.8	1640x365	1520x470	70,9	0,42
MVAC167440DSC	1	1650	740	400	1540x630	375	1524.8x614.8	1640x365	1520x670	93,25	0,56
MVAC169440DSC	1	1650	940	400	1540x830	375	1524.8x814.8	1640x365	1520x870	111,3	0,70
MVAC185440DSC	1	1800	540	400	1690x430	375	1674.8x414.8	1790x365	1670x470	76,61	0,46
MVAC187440DSC	1	1800	740	400	1690x630	375	1600x540	1790x365	1670x670	100,76	0,61
MVAC187450DSC	1	1800	740	500	1690x630	475	1600x540	1790x465	1670x670	107,21	0,76
MVAC189440DSC	1	1800	940	400	1690x830	375	1600x740	1790x365	1670x870	120,24	0,76
MVAC189450DSC	1	1800	940	500	1690x830	475	1600x740	1790x465	1670x870	127,18	0,95
MVAC205440DSC	1	2000	540	400	1890x430	475	1874.8x414.8	1990x465	1870x470	84,68	0,51
MVAC207440DSC	1	2000	740	400	1890x630	375	1800x540	1990x365	1870x670	111,19	0,68
MVAC207450DSC	1	2000	740	500	1890x630	475	1800x540	1990x465	1870x670	118,13	0,85
MVAC209440DSC	1	2000	940	400	1890x830	375	1800x740	1990x365	1870x870	132,58	0,85
MVAC209450DSC	1	2000	940	500	1890x830	475	1800x740	1990x465	1870x870	140	1,05

Separación placa fondo 20mm

REFERENCIAS 2 PUERTAS

REFERENCIAS		DIMENSIONES (mm)									
PUERTA CIEGA	Nº PUERTAS	ALTO - A -	ANCHO - B -	FONDO - C -	BOCA ACCESO - GxH -	FONDO ÚTIL INTERIOR - D -	ÁREA MECANIZABLE PUERTA	ÁREA LATERAL MECANIZABLE	MEDIDAS PLACA -ExF-	PESO (Kg)	VOLUMEN (m ³)
MVAC161140DSC	2	1650	1140	400	1540x1030	375	1524.8x404.2 y 1524.8x437.2	1640x365	1520x1070	129,33	0,84
MVAC181140DSC	2	1800	1140	400	1690x1030	375	1674.8x404.2 y 1674.8x437.2	1790x365	1670x1070	139,7	0,91
MVAC181150DSC	2	1800	1140	500	1690x1030	475	1674.8x404.2 y 1674.8x437.2	1790x465	1670x1070	147,12	1,14
MVAC201140DSC	2	2000	1140	400	1890x1030	375	1874.8x404.2 y 1874.8x437.2	1990x365	1870x1070	149,61	1,02
MVAC201150DSC	2	2000	1140	500	1890x1230	475	1874.8x404.2 y 1874.8x437.2	1990x465	1870x1070	157,51	1,26
MVAC201340DSC	2	2000	1340	400	1890x1230	375	1874.8x604.2 y 1874.8x637.2	1990x365	1870x1270	169,38	1,18
MVAC201350DSC	2	2000	1340	500	1890x1230	475	1874.8x604.2 y 1874.8x637.2	1990x465	1870x1270	177,76	1,47
MVAC201540DSC	2	2000	1540	400	1890x1430	375	1810x545 y 1810x545	1990x365	1870x1470	189,12	1,35
MVAC201550DSC	2	2000	1540	500	1890x1430	475	1810x545 y 1810x545	1990x465	1870x1470	197,99	1,68

Separación placa fondo 20mm

ARMARIO PC INOXIDABLE WORKSTATION HMI'S

IP65

**Diseñado para Entornos de Polvo,
Suciedad y Humedad**



Ejemplo

→ [HAZ CLICK AQUÍ Y AMPLIA INFORMACIÓN](#)

VENTAJAS

- Con puerta transparente para el monitor.
- Bandeja abatible con corredera para el teclado.
- Grandes propiedades mecánicas y alta resistencia a la torsión.
- Evacuación automática de la condensación gracias al diseño exclusivo del armario.
- Con junta hidrófuga inyectada, de forma que no puede acumularse humedad.
- Diseñado para entornos de polvo, suciedad y humedad.
- Resistencia, durabilidad y larga vida útil.
- Acero inoxidable AISI 304L.
- Especialmente diseñado para mantenerse en perfecto estado exterior y conservar todo equipo interior.
- Elegante y funcional, sus accesorios permiten mejorar la accesibilidad.

Armario para PC, diseñado para entornos industriales de polvo, suciedad y humedad, fabricado en acero inoxidable AISI 304L. Protección y almacenamiento para los equipos utilizados en plantas de fabricación, ordenadores y periféricos, sin escatimar en diseño y funcionalidad. Su perfecta ergonomía hacen de él la mejor opción para su integración, de forma óptima, en máquinas o procesos productivos, con un correcto manejo por parte del operario, en este caso de pie, gracias a la altura ideal del armario. Además, se pueden unir con nuestros armarios modulares o racks 19", y añadir accesorios, como las bandejas regulables en la parte inferior para la colocación de todo tipo de componentes.

APLICACIONES

Nuestros armarios para PC dado su diseño, acabado y estanqueidad están especialmente diseñados para entornos industriales, plantas de fabricación y procesamiento, así como mas concretamente puestos de trabajo para equipos industriales, talleres, almacenes, líneas de producción, junto a máquinas y herramientas.

ARMARIO PC INOXIDABLE WORKSTATION HMI'S IP65

OPCIONES

- En su puerta inferior posibilidad de colocar rack o placa de montaje.
- Bandejas adicionales: impresora, papel, etc.
- Montaje de PC normal o rack 19".
- Diseños y pinturas bajo demanda.
- Zócalo para cualquier medida que permiten elevar el armario del suelo y conseguir un alojamiento extra para entrada de cables. En alturas de 100 y 200 mm.
- En acero inoxidable AISI 316L, EN 1.4404.
- Fijaciones y anclajes para fijar al suelo.
- Ventilador.
- Delvalle realiza bajo pedido cualquier medida que se adapte a sus necesidades, incluyéndose agujeros, canales formas, tanto en la puerta como en la envolvente.

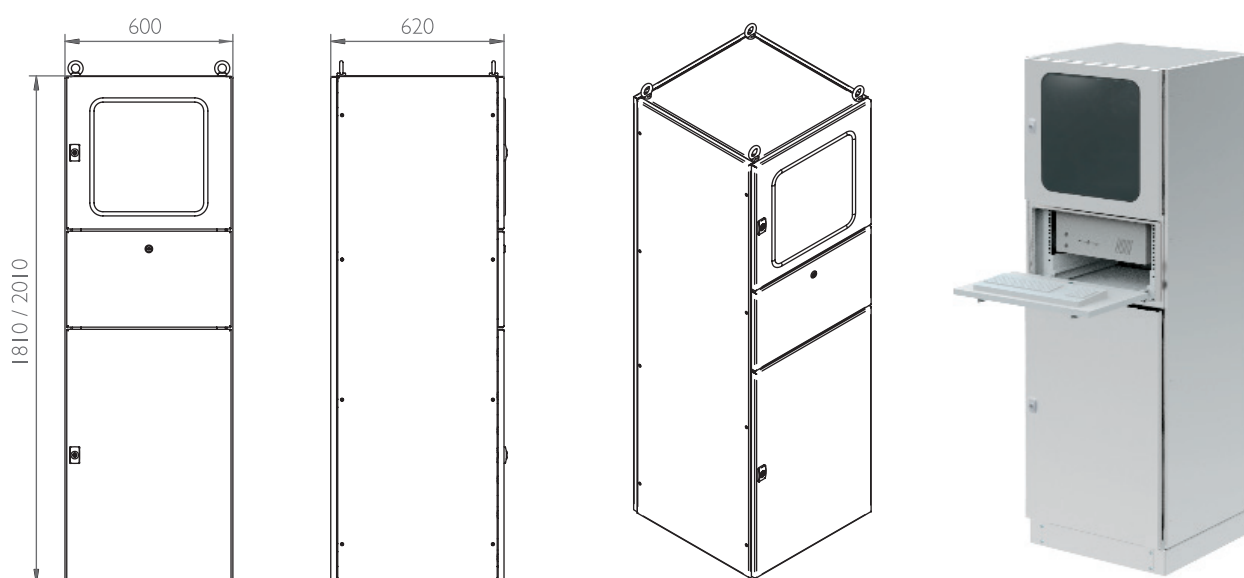
NORMATIVA

- IP65 según Norma EN 62208 y EN 60529.
- Grado de resistencia contra impacto IK10 según Norma IEC 62262.
- Cumple con Normativa de industria alimentaria, materiales en contacto con alimentos (CE 1935/2004).
- Cumple con Normativa RoHs.
- Construidos bajo Directiva CE de baja tensión 2014/35/UE.



PLANO Y REFERENCIAS

➔ [CLICK AQUÍ PARA DESCARGAR FICHEROS CAD - PLANOS - CERTIFICADOS](#)



REFERENCIAS	DIMENSIONES (mm)		
	ALTO	ANCHO	FONDO
MVAG186060	1810	600	620
MVAG206060	2010	600	620

ARMARIO PC COMPACTO INOXIDABLE IP65

Para Entornos Industriales



Ejemplo

➔ [HAZ CLICK AQUÍ Y AMPLIA INFORMACIÓN](#)

VENTAJAS

- Con puerta transparente para el monitor.
- Perfecto para la integración en maquinaria.
- Grandes propiedades mecánicas y alta resistencia a la torsión.
- Protege contra el polvo, la humedad y la suciedad.
- Con junta hidrófuga inyectada, de forma que no puede acumularse humedad.

NORMATIVA

- IP65 según Norma EN 62208 y EN 60529.
- Grado de resistencia contra impacto IK10 según Norma IEC 62262.
- Construidos bajo Directiva 2014/35/UE.

Armario compacto para PC, diseñado para entornos industriales de polvo, suciedad y humedad, fabricado en acero inoxidable AISI304L. Para un acople del ordenador elegante y funcional, este diseño permite mantener en perfecto estado de conservación tanto el ordenador como sus periféricos, en las plantas de fabricación, y puede integrarse de forma óptima a máquinas.

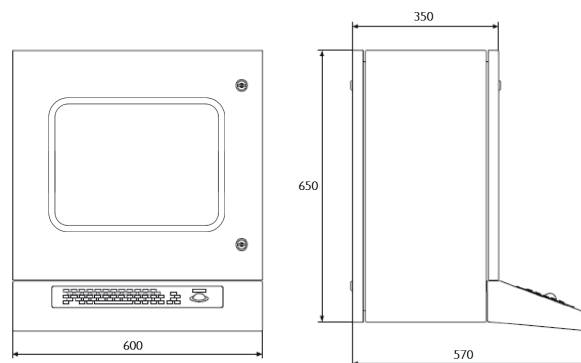
APLICACIONES

Nuestros armarios compactos para PC, dado su diseño, acabado y estanqueidad, están especialmente diseñados para entornos industriales, plantas de fabricación y procesamiento, así como mas concretamente puestos de trabajo para equipos industriales, talleres, almacenes, líneas de producción, junto a máquinas y herramientas.

OPCIONES

- Diseños y pinturas especiales bajo demanda.
- En acero inoxidable AISI 316L, EN14404.
- Ventilador.

PLANO Y REFERENCIAS



REFERENCIAS	DIMENSIONES (mm)
MVAN656035	650 x 600 x 570/350

PUPITRE INOXIDABLE SERIE RIVIERA IP66



Ejemplos



**Diseñado Especialmente
para su Integración
en Maquinaria**

Pupitre Serie Riviera, elegante y funcional, de fácil acceso para el operador, fabricado en acero inoxidable AISI 304L EN 14306, finalmente pulido, su diseño permite una estanqueidad IP66 (con una puerta inferior, IP55 con dos puertas inferiores) y la máxima resistencia IK10.

La puerta superior monta amortiguadores que facilitan su apertura y retención, el fondo es desmontable y las bisagras que incorpora todo el conjunto son ocultas. Su canal vierteaguas evita el contacto de líquidos con la junta de poliuretano homologada UL sin uniones, la apertura de la puerta es de 130° lo que facilita el acceso interior. Se incluyen pernos de masa.

[→ HAZ CLICK AQUÍ Y AMPLIA INFORMACIÓN](#)



PUPITRE INOXIDABLE SERIE RIVIERA IP66

APLICACIONES

Especialmente diseñado para la industria alimentaria, química, farmacéutica, centros de transformación, telecomunicaciones y en exteriores dada sus ventajas de durabilidad y resistencia contra agentes químicos.



VENTAJAS

- Amplio espacio de montaje y gran accesibilidad.
- Gran robustez del conjunto.
- Apertura de la puerta a 130°.
- De serie con cierre de doble bit.
- Perfecta estanqueidad gracias a las juntas utilizadas en las uniones.
- Gran versatilidad, por lo que puede aplicarse a casi cualquier ámbito.
- Delvalle realiza bajo pedido cualquier medida que se adapte a sus necesidades, incluyéndose agujeros, canales formas, tanto en la puerta como en la envolvente.
- En inox AISI 304L o AISI 316L.
- Resistencia y durabilidad.
- Gran variedad de accesorios.
- Puerta superior con amortiguadores.
- Disponemos este modelo IP69K.

OPCIONES

- A la medida según su necesidad.
- Hasta IP69K- DIN 40050-9.
- Zócalos y tapa inferior pasacables.
- Todo tipo de ventilación y climatización.
- Patas metálicas o ruedas.
- Puerta transparente de policarbonato o cristal templado (no IP69K).
- Fabricación en acero inoxidable AISI 316L EN 14404.
- Placa de montaje aislante (baquelita) o en acero inoxidable.
- Versión EMC según Norma 2014/30/UE de compatibilidad electromagnética.
- Posibilidad de realización en chapa de acero galvanizado pintado en RAL 7035.

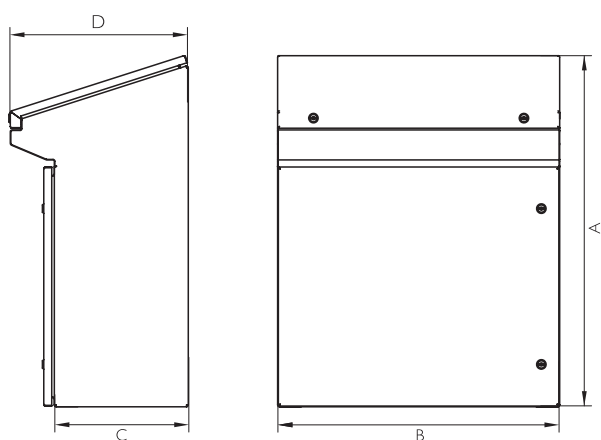
NORMATIVA

- IP66 (W) (IP55 en dos puertas) según Norma IEC 60529.
- DIN 40050-9 - IP69K extiende IEC 60529.
- Grado de resistencia contra impacto IK10 según Norma IEC 62262.
- Construidos bajo Directiva CE de baja tensión 2014/35/UE.
- Cumple con Normativa de industria alimentaria, materiales en contacto con alimentos (CEI935/2004).
- Cumple con Normativa RoHs.
- Máximo voltaje 1000 V.
- Resistencia a la temperatura: desde -40°C +100°C (reducida exposición +160°C).
- Opcional junta silicona: desde -60°C a +180°C (reducida exposición hasta +350°C).

PUPITRE INOXIDABLE SERIE RIVIERA IP66

PLANO

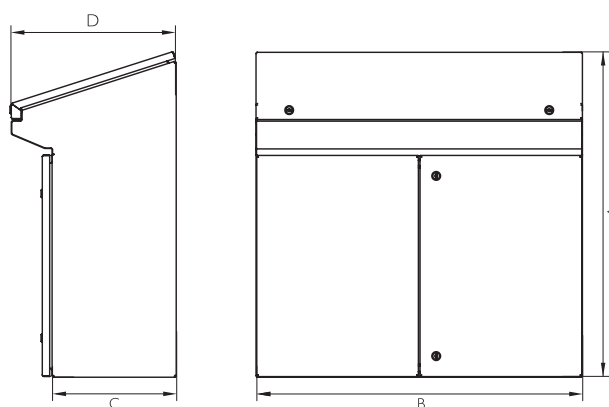
➔ [CLICK AQUÍ PARA DESCARGAR FICHEROS CAD - PLANOS - CERTIFICADOS](#)



Pupitre
Riviera
2 puertas



Pupitre
Riviera
3 puertas



REFERENCIAS

REFERENCIAS	DIMENSIONES (mm)				
PUPITRE	Nº PUERTAS	ALTO - A -	ANCHO - B -	FONDO - C -	FONDO - D -
MVPA106038	2	1000	600	380	500
MVPA108038	2	1000	800	380	500
MVPA101038	3	1000	1000	380	500
MVPA101238	3	1000	1200	380	500
MVPA101438	3	1000	1400	380	500
MVPA101638	3	1000	1600	380	500

Versión: IP69K Añadir "/69" a la referencia Ej. "MVPA106038/69"

REFERENCIAS	DIMENSIONES (mm)		
ZÓCALO	ALTO - A -	ANCHO - B -	FONDO - C -
MVZA106038	100	600	380
MVZA206038	200	600	380
MVZA108038	100	800	380
MVZA208038	200	800	380
MVZA101038	100	1000	380
MVZA201038	200	1000	380
MVZA101238	100	1200	380
MVZA201238	200	1200	380
MVZA101438	100	1400	380
MVZA201438	200	1400	380
MVZA101638	100	1600	380
MVZA201638	200	1600	380

10
AÑOS
GARANTÍA
ANTICORROSIÓN
INOXIDABLE

5
AÑOS
GARANTÍA
PARTES MECÁNICAS

ARMARIO ELÉCTRICO REFORZADO

IP66



Ejemplo

Dispone de una Gran Resistencia Gracias a sus Refuerzos Estructurales

Armario eléctrico reforzado simple o doble puerta fabricado en acero inoxidable AISI 304L - EN 1.4306, finalmente pulido y con grado IP55 o IP66.

Su realización con refuerzos estructurales y bisagras especiales en las puertas de alta resistencia, permite a nuestros armarios resistir grandes pesos tanto en la estructura como en las puertas y alojar elementos pesados en su interior.

Los armarios han sido sometidos a los más exhaustivos ensayos, ofreciendo al cliente una protección importante y pueden instalarse en el exterior, dado su cierre de palanca fabricado en duraluminio, a prueba de actos vandálicos. El armario eléctrico reforzado de Delvalle se entrega con protección exterior plástica, para evitar su rayado durante la colocación de los automatismos en su interior y una vez colocado, es fácilmente despegable.



HAZ CLICK AQUÍ Y AMPLIA INFORMACIÓN



ARMARIO ELÉCTRICO REFORZADO

IP66

APLICACIONES

- Ideal para el sector naval o marítimo, dada su resistencia.
- Debido a su estructura reforzada, se convierte en una envolvente adecuada para equipos de telecomunicación.



CARACTERÍSTICAS

- Amplio espacio y gran accesibilidad.
- Gran robustez del conjunto.
- De serie con cierre de palanca fabricado en acero inoxidable.
- Apertura de la puerta a 120°. Apertura estándar hacia la izquierda, especificar si se desea a la derecha.
- Delvalle realiza bajo pedido cualquier medida que se adapte a sus necesidades, incluyéndose agujeros, canales formas, tanto en la puerta como en la envolvente.
- Carga máxima repartida 1000 kg.

NORMATIVA

- Hasta IP66 (W) según Norma IEC EN 62208 y EN 60529.
- Grado de resistencia contra impacto IK10 según Norma IEC 62208 y EN 62262.
- Construidos bajo normativas CE de baja tensión 2014/35/UE.
- Cumple con normativa RoHs.
- Certificado UL Nema 4x, 12, 3r, 1. N° File E342220.
- Máximo voltaje 1000V.
- Resistencia a la temperatura: desde -40°C +100°C (reducida exposición +160°C).
- Opcional junta silicona: desde -30°C a +180°C (reducida exposición hasta +350°C).

OPCIONES

- A la medida según su necesidad.
- Se recomienda colocar zócalo.
- Todo tipo de ventilación y climatización.
- Tapa inferior pasacables.
- Fabricación en acero galvanizado pintado.
- Fabricación en acero inoxidable AISI 316L.
- Placa de montaje aislante (baquelita) o en acero inoxidable.

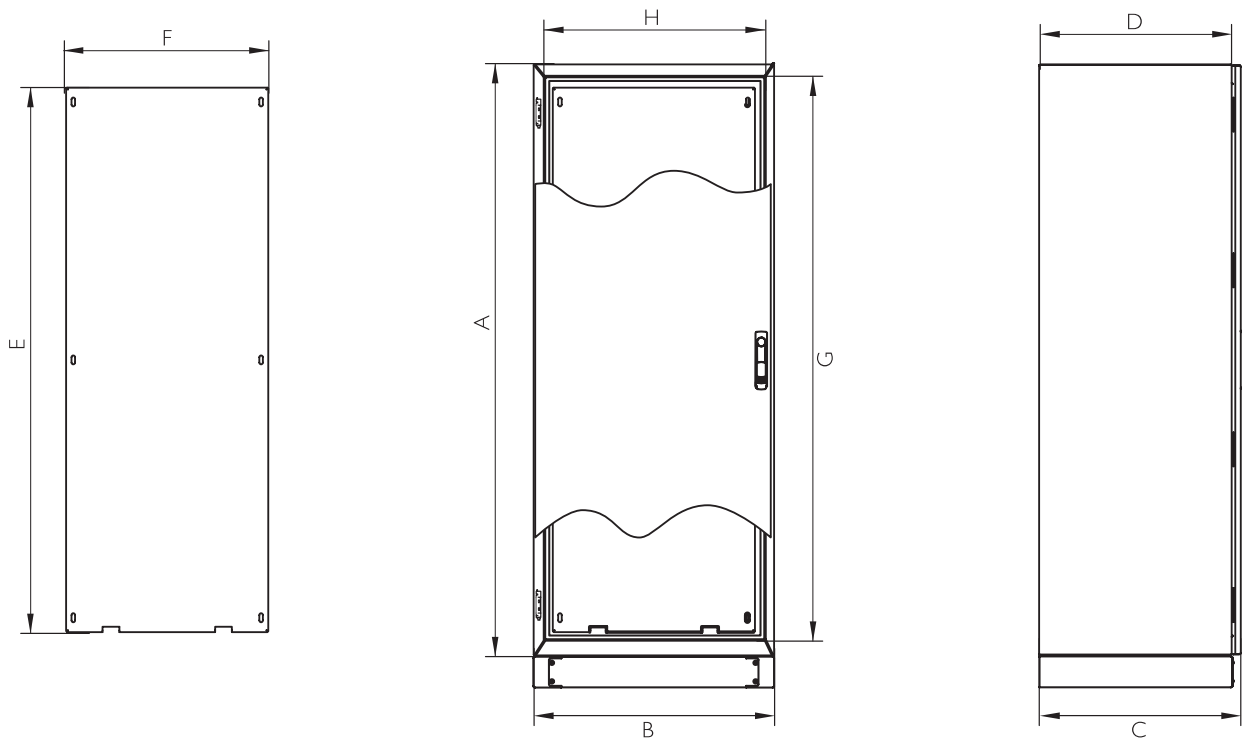


ARMARIO ELÉCTRICO REFORZADO

IP66

PLANO I PUERTA

➔ [CLICK AQUÍ PARA DESCARGAR FICHEROS CAD - PLANOS - CERTIFICADOS](#)



REFERENCIAS I PUERTA

Estas referencias pertenecen al modelo de acero inoxidable AISI 304L, si se desea de acero galvanizado pintado sustituir "MVAC" del principio de la referencia por "MVGC". Ej: MVGC166040R.

REFERENCIAS	DIMENSIONES (mm)							
PUERTA CIEGA	ALTO - A -	ANCHO - B -	FONDO - C -	ALTO ÚTIL INTERIOR - G -	ANCHO ÚTIL INTERIOR - H -	FONDO ÚTIL INTERIOR - D -	ÁREA LATERAL MECANIZABLE (F-15 mm por cada lado)	MEDIDAS PLACA -ExF-
MVAC166040R	1650	600	400	1540	490	375	355	1520x470
MVAC168040R	1650	800	400	1540	690	375	355	1520x670
MVAC161040R	1650	1000	400	1540	890	375	355	1520x870
MVAC186040R	1800	600	400	1690	490	375	355	1670x470
MVAC188040R	1800	800	400	1690	690	375	355	1670x670
MVAC186050R	1800	600	500	1690	490	475	455	1670x470
MVAC188050R	1800	800	500	1690	690	475	455	1670x670
MVAC181040R	1800	1000	400	1690	890	375	355	1670x870
MVAC181050R	1800	1000	500	1690	890	475	455	1670x870
MVAC206040R	2000	600	400	1890	600	375	355	1870x470
MVAC208040R	2000	800	400	1890	800	375	355	1870x670
MVAC208050R	2000	800	500	1890	800	475	455	1870x670
MVAC201040R	2000	1000	400	1890	890	375	355	1870x870
MVAC201050R	2000	1000	500	1890	890	475	455	1870x870
Versión: Normativa UL Nema 4x, 12, 3r y I				Añadir "UL" a la referencia. Ej: "MVAC166040RUL"				
Versión: Inoxidable AISI 316L				Añadir "_6" a la referencia. Ej: "MVAC166040R_6"				

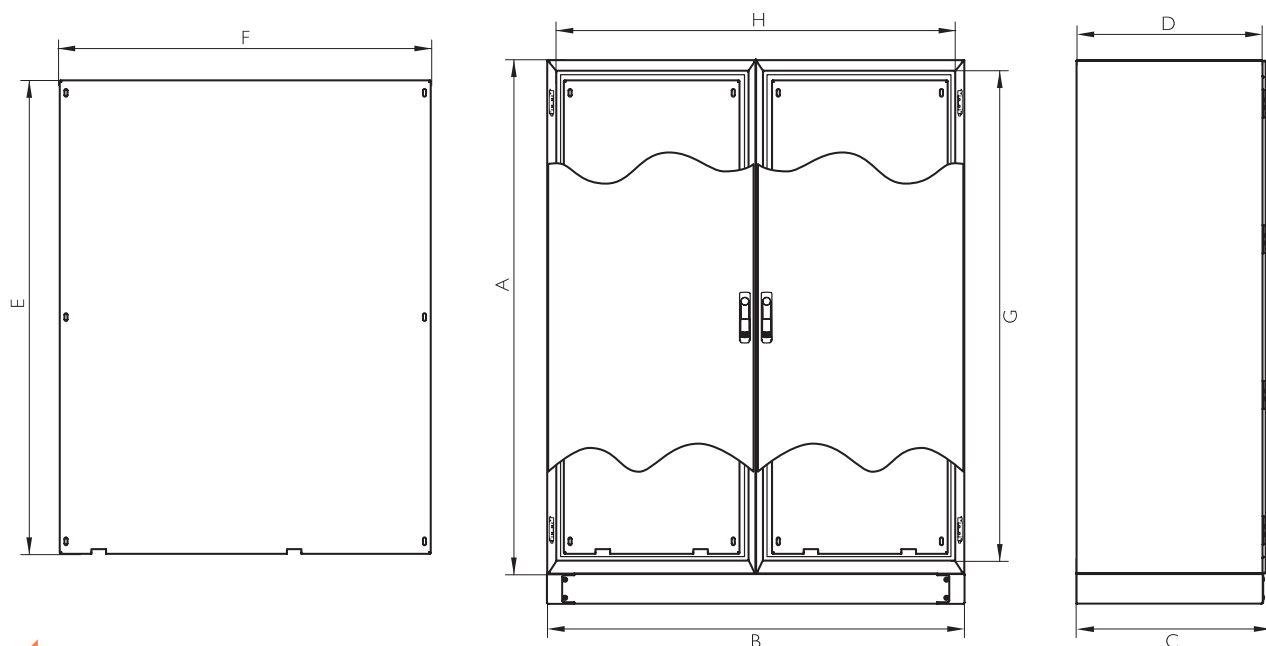
Separación placa fondo 20mm

ARMARIO ELÉCTRICO REFORZADO

IP66

PLANO 2 PUERTAS

→ [CLICK AQUÍ PARA DESCARGAR FICHEROS CAD - PLANOS - CERTIFICADOS](#)



REFERENCIAS 2 PUERTAS

Estas referencias pertenecen al modelo de acero inoxidable AISI 304L, si se desea de acero galvanizado pintado sustituir "MVAC" del principio de la referencia por "MVGCI". Ej: MVGCI 61240DR.

REFERENCIAS	DIMENSIONES (mm)							
PUERTA CIEGA	ALTO - A -	ANCHO - B -	FONDO - C -	ALTO ÚTIL INTERIOR - G -	ANCHO ÚTIL INTERIOR - H -	FONDO ÚTIL INTERIOR - D -	ÁREA LATERAL MECANIZABLE (F-15 mm por cada lado)	MEDIDAS PLACA -ExF-
MVAC161240DR	1650	1200	400	1540	1090	375	355	1520x1070
MVAC181240DR	1800	1200	400	1690	1090	375	355	1670x1070
MVAC181250DR	1800	1200	500	1690	1090	475	455	1670x1070
MVAC201240DR	2000	1200	400	1890	1090	375	355	1870x1070
MVAC201250DR	2000	1200	500	1890	1090	475	455	1870x1070
MVAC201440DR	2000	1400	400	1890	1290	375	355	1870x1270
MVAC201450DR	2000	1400	500	1890	1290	475	455	1870x1270
MVAC201640DR	2000	1600	400	1890	1490	375	355	1870x1470
MVAC201650DR	2000	1600	500	1890	1490	475	455	1870x1470
Versión: Normativa UL, Nema 4x, 12, 3r y I				Añadir "UL" a la referencia. Ej: "MVAC166040RUL"				
Versión: Inoxidable AISI 316L				Añadir "_6" a la referencia. Ej: "MVAC166040R_6"				

Separación placa fondo 20mm



ARMARIO ELÉCTRICO SÍSMICO REFORZADO IP66

Mayor Resistencia Gracias a los Refuerzos Estructurales para Máxima Durabilidad



Ejemplos



Armario eléctrico resistente a amenazas sísmicas de simple y doble puerta fabricado en acero inoxidable AISI 304L - EN1.4306, finalmente pulido y con grado IP55 o IP66. Su realización con refuerzos estructurales y bisagras especiales en las puertas de alta resistencia, permite a nuestros armarios resistir grandes pesos tanto en la estructura como en las puertas y alojar elementos pesados en su interior. Los armarios han sido sometidos a los más exhaustivos ensayos, soportando las pruebas más duras en actividad sísmica, ofreciendo al cliente una protección importante en zonas donde se puede dar la posibilidad de actividad sísmica. Pueden instalarse en el exterior, con cierre de palanca fabricadas en duraluminio, a prueba de actos vandálicos. El armario reforzado se entrega con protección plástica exterior que evita su rayado durante la manipulación y colocación de automatismos dentro del armario y que una vez colocado en casa del cliente es fácilmente despegado. Opcionalmente se puede montar panel Rack.

➔ [HAZ CLICK AQUÍ Y AMPLIA INFORMACIÓN](#)

VENTAJAS

- Amplio espacio y gran accesibilidad.
- Gran robustez del conjunto.
- De serie con cierre de palanca fabricado en acero inoxidable.
- Apertura de la puerta a 120°. Apertura estándar hacia la izquierda, especificar si se desea a la derecha.
- Delvalle realiza bajo pedido cualquier medida que se adapte a sus necesidades, incluyéndose agujeros, canales formas, tanto en la puerta como en la envolvente.
- Carga máxima repartida 1000 kg.

ARMARIO ELÉCTRICO SÍSMICO REFORZADO IP66

APLICACIONES

Especialmente diseñado para zonas donde serán sometidos a un alto estrés sísmico o vibraciones constantes.

OPCIONES

- Sistema de rack.
- Hasta IP69K- DIN 40050-9.
- A la medida según su necesidad.
- Se recomienda colocar zócalo.
- Todo tipo de ventilación y climatización.
- Tapa inferior pasacables.
- Fabricación en acero galvanizado pintado.
- Fabricación en acero inoxidable AISI 316L.
- Placa de montaje aislante (baquelita) o en acero inoxidable.
- Versión EMC según norma 2014/30/UE de compatibilidad electromagnética.



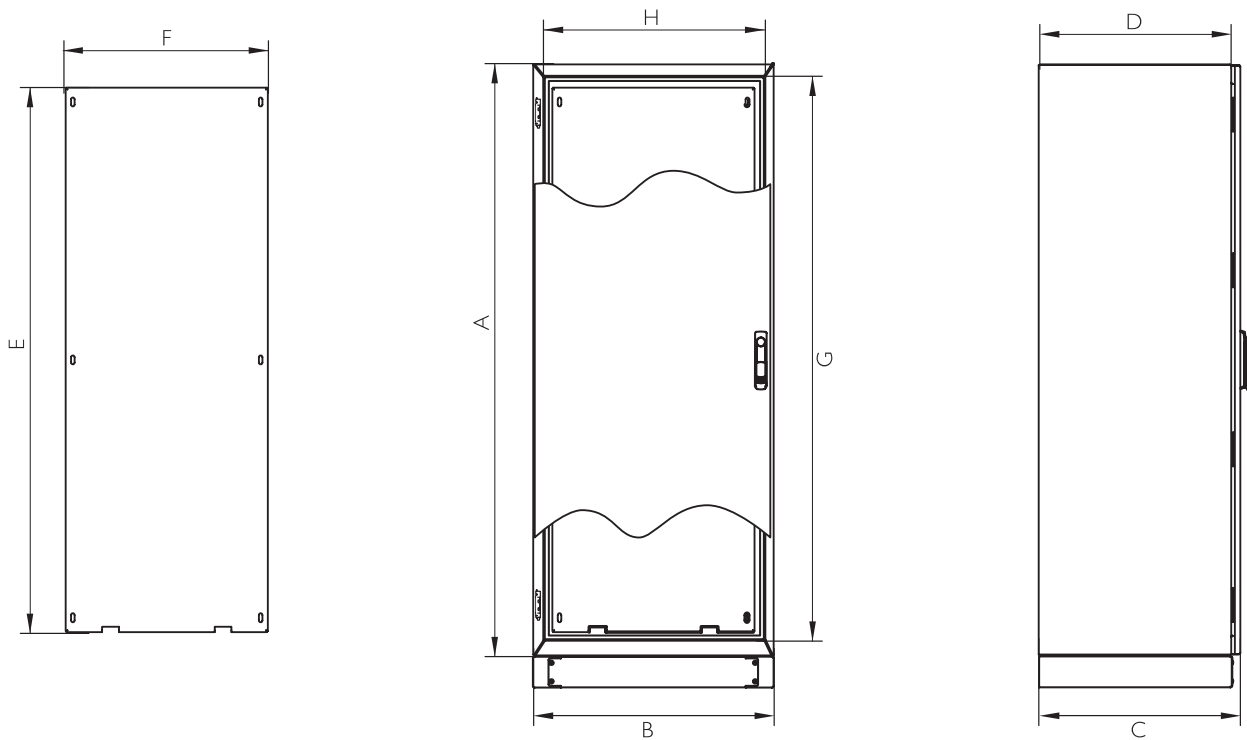
NORMATIVA

- IEEE STD 693.
- IEC 61587-2.
- Telcordia GR-63-CORE (Bellcore).
- DIN EN/IEC 60068-3-3.
- Certificados de cualificación sísmica según especificación 8484-CE-005-E.
- Norma UNE EN 60068-3-3 de ensayos ambientales y métodos de ensayos sísmicos.
- Norma IEEE-344 Instituto de Ingenieros Eléctricos y Electrónicos norteamericano.
- Cumple con la normativa del consejo de la seguridad nuclear.
- Hasta IP66 (W) según Norma IEC EN 62208 y EN 60529.
- Grado de resistencia contra impacto IK10 según Norma IEC 62208 y EN 62262.
- Construidos bajo normativas CE de baja tensión 2014/35/UE.
- Cumple con normativa RoHs.
- Certificado UL Nema 4x, 12, 3r, 1. N° File E342220.
- Máximo voltaje 1000V.
- Resistencia a la temperatura: desde -40°C +100°C (reducida exposición +160°C).
- Opcional junta silicona: desde -60°C a +180°C (reducida exposición hasta +350°C).

ARMARIO ELÉCTRICO SÍSMICO REFORZADO IP66

PLANO I PUERTA

➔ [CLICK AQUÍ PARA DESCARGAR FICHEROS CAD - PLANOS - CERTIFICADOS](#)



REFERENCIAS I PUERTA

Estas referencias pertenecen al modelo de acero inoxidable AISI 304L, si se desea de acero galvanizado pintado sustituir "MVAC" del principio de la referencia por "MVG". Ej: MVGC166040SI.

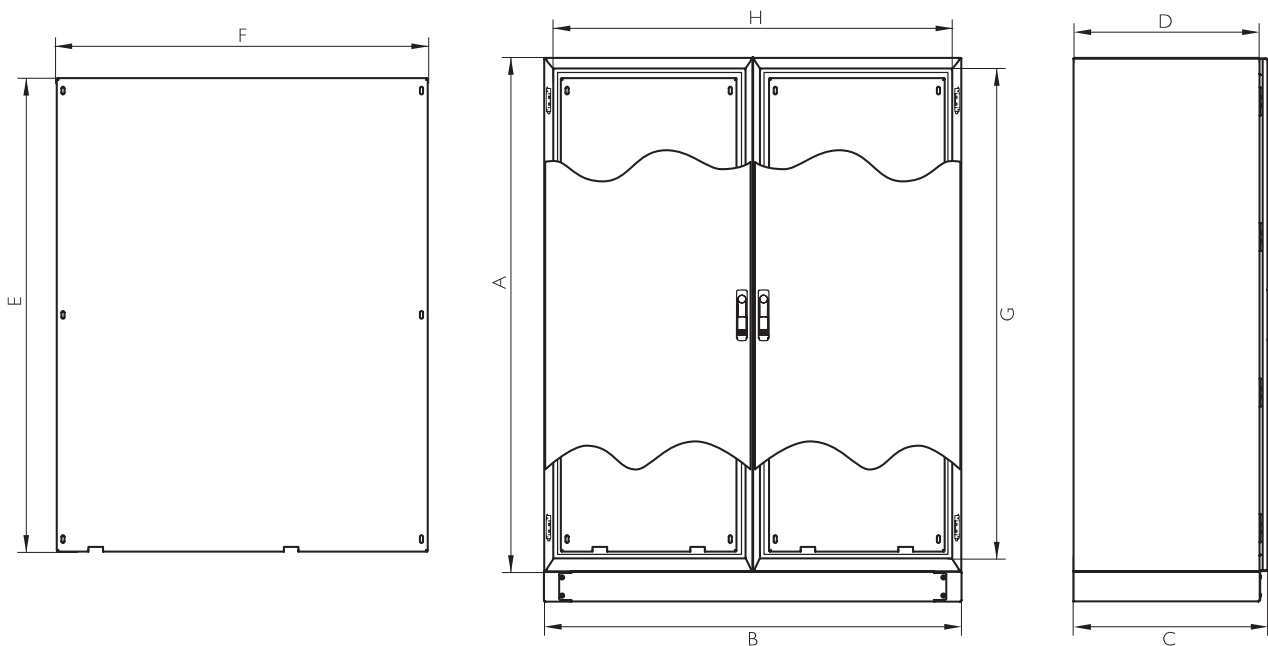
REFERENCIAS	DIMENSIONES (mm)							
PUERTA CIEGA	ALTO - A -	ANCHO - B -	FONDO - C -	ALTO ÚTIL INTERIOR - G -	ANCHO ÚTIL INTERIOR - H -	FONDO ÚTIL INTERIOR - D -	ÁREA LATERAL MECANIZABLE (F-15 mm por cada lado)	MEDIDAS PLACA -ExF-
MVAC166040SI	1650	600	400	1540	490	375	355	1520x470
MVAC168040SI	1650	800	400	1540	690	375	355	1520x670
MVAC161040SI	1650	1000	400	1540	890	375	355	1520x870
MVAC186040SI	1800	600	400	1690	490	375	355	1670x470
MVAC188040SI	1800	800	400	1690	690	375	355	1670x670
MVAC186050SI	1800	600	500	1690	490	475	455	1670x470
MVAC188050SI	1800	800	500	1690	690	475	455	1670x670
MVAC181040SI	1800	1000	400	1690	890	375	355	1670x870
MVAC181050SI	1800	1000	500	1690	890	475	455	1670x870
MVAC206040SI	2000	600	400	1890	600	375	355	1870x470
MVAC208040SI	2000	800	400	1890	800	375	355	1870x670
MVAC208050SI	2000	800	500	1890	800	475	455	1870x670
MVAC201040SI	2000	1000	400	1890	890	375	355	1870x870
MVAC201050SI	2000	1000	500	1890	890	475	455	1870x870
Versión: Normativa UL, Nema 4x, 12, 3r y I				Añadir "UL" a la referencia. Ej. "MVAC166040SIUL"				
Versión: Inoxidable AISI 316L				Añadir "_6" a la referencia. Ej. "MVAC166040SI_6"				

Separación placa fondo 20mm

ARMARIO ELÉCTRICO SÍSMICO REFORZADO IP66

PLANO 2 PUERTAS

➔ [CLICK AQUÍ PARA DESCARGAR FICHEROS CAD - PLANOS - CERTIFICADOS](#)



REFERENCIAS 2 PUERTAS

Estas referencias pertenecen al modelo de acero inoxidable AISI 304L, si se desea de acero galvanizado pintado sustituir "MVAC" del principio de la referencia por "MVGC". Ej: MVGCI 61240DSI.

REFERENCIAS	DIMENSIONES (mm)							
PUERTA CIEGA	ALTO - A -	ANCHO - B -	FONDO - C -	ALTO ÚTIL INTERIOR - G -	ANCHO ÚTIL INTERIOR - H -	FONDO ÚTIL INTERIOR - D -	ÁREA LATERAL MECANIZABLE (F- 15 mm por cada lado)	MEDIDAS PLACA -ExF-
MVAC161240DSI	1650	1200	400	1540	1090	375	355	1520x1070
MVAC181240DSI	1800	1200	400	1690	1090	375	355	1670x1070
MVAC181250DSI	1800	1200	500	1690	1090	475	455	1670x1070
MVAC201240DSI	2000	1200	400	1890	1090	375	355	1870x1070
MVAC201250DSI	2000	1200	500	1890	1090	475	455	1870x1070
MVAC201440DSI	2000	1400	400	1890	1290	375	355	1870x1270
MVAC201450DSI	2000	1400	500	1890	1290	475	455	1870x1270
MVAC201640DSI	2000	1600	400	1890	1490	375	355	1870x1470
MVAC201650DSI	2000	1600	500	1890	1490	475	455	1870x1470
Versión: Normativa UL, Nema 4x, 12, 3r y I				Añadir "UL" a la referencia. Ej: "MVAC161240DSIUL"				
Versión: Inoxidable AISI 316L				Añadir "_6" a la referencia. Ej: "MVAC161240DSI_6"				

Separación placa fondo 20mm



CUADROS Y ARMARIOS NEUMÁTICOS DE CONTROL IP66

Funcional y Compacto para un Montaje Rápido y Cómodo



Ejemplos



Diseñamos y fabricamos a medida cuadros y armarios neumáticos de control (vacíos) en acero inoxidable y/o galvanizado pintado para el suministro a empresas de automatización de acuerdo a las especificaciones requeridas por el montador electro-neumático. Su diseño es práctico y elegante, lo que le confiere una imagen de calidad y seguridad.

El cuadro neumático tiene una parte superior para el alojamiento de medidores de presión, caudal u otros controles que sean necesarios disponer de una lectura cómoda, rápida y segura y la puerta dispone de una apertura de 120° con cierres y bisagras fabricadas en acero inoxidable AISI 316L. Su diseño interior dispone de una placa de acero galvanizado o inoxidable, para que puedan ir fácilmente alojados válvulas y actuadores electro-neumáticos para que puedan ser alojados en la envolvente. Esta placa se puede suministrar a medida con agujeros, ranuras, etc para que el montaje de válvulas, sea rápido y cómodo. Delvalle ha pensado en el montador mediante el diseño del armario neumático, que se caracteriza por ser funcional y compacto, prestando especial atención a su estética, claridad y comodidad de su manejo así como la facilidad de sustitución de los componentes en caso de requerir de intervenciones. Fabricamos armarios neumáticos de acero inoxidable anticorrosivos y para soluciones de intemperie o zonas de alta suciedad o corrosión. Pueden ser suministrados con sistemas de seguridad de apertura con cerradura, candado, maneta,... y así evitar la manipulación de los cuadros neumáticos por personal no autorizado.

➔ [HAZ CLICK AQUÍ Y AMPLIA INFORMACIÓN](#)

NORMATIVA

- Hasta IP66 (W) según Norma IEC EN 62208 y EN 60529.
- Grado de resistencia contra impacto IK10 según Norma IEC 62208 y EN 62262.
- Construidos bajo normativas CE de baja tensión 2014/35/UE.
- Resistencia a la temperatura: desde -40°C +100°C.

VENTAJAS

- Cuadros neumáticos de control.
- Montaje y suministro de armarios centralizados de lubricación.
- Cajas de mediciones de presión, flujo, potencia y temperatura a sistemas en movimiento.
- Cuadros neumáticos e instrumentación.
- Cuadros de unidades de potencia hidráulica.
- Fabricamos a medida de tus necesidades.
- Hasta IP69K- DIN 40050-9.

CAJA DE MANDO Y BRAZO MÓVIL INOXIDABLE

SERIE COBRA IP66



Modelo A (vértices cuadrados)



Modelo B (vértices redondeados)

Caja de Mando Giratoria para Botoneras, Pantallas, HMI, Autómatas, PC,...

Las cajas de mando o terminal de operador combinan diseño con funcionalidad y versatilidad. Son utilizadas para la colocación de pantallas, pulsatería, autómatas u HMI, que se ubican a pie de máquina, garantizando un mejor manejo de la misma.

Disponen de un sistema robusto de tubos de acero inoxidable con un diámetro de 48 mm, con elementos de rotación de fundición de aluminio pintado en RAL 9011 de gran resistencia a la torsión, que permiten la reubicación del panel hasta la posición deseada.

Se fabrican los tubos a medida en acero inoxidable AISI 304 con posibilidad de fabricación en acero inoxidable AISI 316 para las zonas más exigentes.

Las cajas de mando, tienen dos modelos diferentes: cajas con los vértices cuadrados (modelo A) y con vértices redondeados (modelo B), con un diseño más elegante. Incorpora una tapa fácilmente desmontable de espesor 2 mm, que permite el acceso al interior de la caja.

[→ HAZ CLICK AQUÍ Y AMPLIA INFORMACIÓN](#)

APLICACIONES

Las cajas de mando están diseñadas para la colocación de pantallas, HMI, pulsatería, y cualquier componente necesario para facilitar el control de maquinaria. Se colocan a pie de máquina gracias al sistema de brazo-soporte. Sencillo control de maquinaria de alimentación, farmacéutica y *packaging*.

CAJA DE MANDO Y BRAZO MÓVIL INOXIDABLE SERIE COBRA IP66

VENTAJAS

- Fácil instalación de los componentes para cualquiera de las dos versiones de caja.
- Estanqueidad IP66 gracias a la junta inyectada en la tapa.
- Posibilidad de fabricación en acero inoxidable AISI 316L.
- Movilidad de la caja de mandos, gracias al sistema de brazo-soporte.
- Fabricación a medida para cualquier dimensiones de caja y combinación de brazos.

NORMATIVA

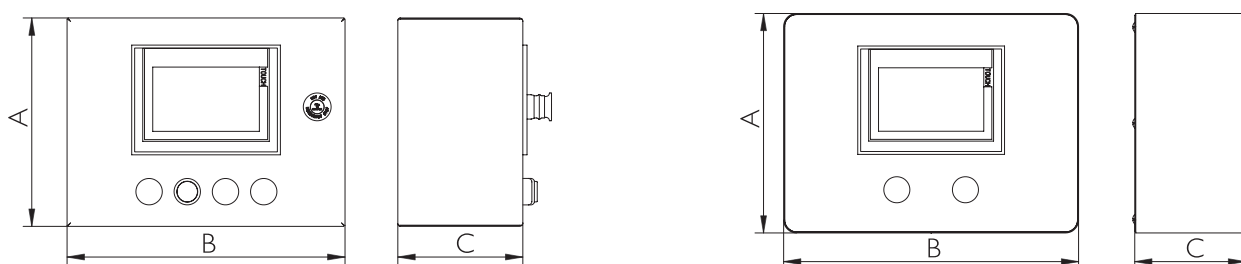
- Hasta IP66 (W) según Norma IEC 60529.
- Grado de resistencia contra impacto IK10 según Norma IEC 62262.
- Construido bajo Directiva 2014/35/UE.
- Cumple con Normativa RoHs.

OPCIONES

- Fabricación en acero inoxidable AISI 316L (EN 1.4404).
- Hasta IP69K - DIN 40050-9.
- Dos modelos de fabricación: vértices cuadrados, vértices redondeados.
- Tapa ciega, transparente con policarbonato o transparente con cristal templado.
- Soportes para permitir el movimiento de la caja de mandos a su posición óptima.
- Sistema de brazos de varias formas: brazo recto, en forma de L, en forma de U, y en forma de Z.
- Posibilidad de fabricación sobre pedestal de acero inoxidable.
- Opción de caja con cierres: cierres frontales o cierres laterales (solo disponible para esquinas cuadradas, modelo A).
- Versión EMC según Norma 2014/30/UE de compatibilidad electromagnética.

PLANO Y REFERENCIAS

➔ [CLICK AQUÍ PARA DESCARGAR FICHEROS CAD - PLANOS - CERTIFICADOS](#)



MODELO A VÉRTICES CUADRADOS			
REFERENCIAS	DIMENSIONES		
	ALTO - A -	ANCHO - B -	FONDO - C -
MVCR233316A	230	330	160
MVCR332316A	330	230	160
MVCR324316A	320	430	160
MVCR433216A	430	320	160
MVCR404016A	400	400	160
MVCR386016A	380	600	160
MVCR603816A	600	380	160

BRAZO MÓVIL (MODELOS)		
RECTO	FORMA L	FORMA U
MVBR01	MVBR02	MVBR03
X ≥ 150mm	X ≥ 150mm Y ≥ 150mm (Op. 1) Y = 75mm (Op. 2)	X ≥ 150mm Y ≥ 150mm Z ≥ 150mm (Op. 1) Z = 120mm (Op. 2)

MODELO B VÉRTICES REDONDOS			
REFERENCIAS	DIMENSIONES		
	ALTO - A -	ANCHO - B -	FONDO - C -
MVCR233316B	230	330	160
MVCR332316B	330	230	160
MVCR324316B	320	430	160
MVCR433216B	430	320	160
MVCR404016B	400	400	160
MVCR386016B	380	600	160
MVCR603816B	600	380	160

SISTEMA ANTIPOLVO PARA ARMARIOS ELÉCTRICOS SERIE DUSTY

**La Presión es Controlada
Constantemente**



Ejemplos



Los armarios presurizados Serie Dusty son una serie diseñada para ambientes llenos de suciedad, polvo ambiental y/o para la instalación en ambientes corrosivos. Nuestro sistema de armario AISI 304L ó AISI 316L junto con el sistema de presurización evita la acumulación de daños en los componentes eléctricos del interior producidos por los gases o polvo ambiental, con un sistema económico y 100% fiable, no necesita ningún tipo de mantenimiento y alarga la vida de todos los componentes electrónicos instalados dentro del armario con un 100% de garantía.

La eliminación de estos gases o polvo del interior alarga la vida del armario protegiendo los componentes eléctricos u electrónicos del interior, evitando paradas, y nuevo gastos en la sustitución de los componentes electrónicos, con lo que conseguimos un sistema económico. Olvídense de complejos sistemas e incorpore la última tecnología.

El sistema puede colocarse tanto en interior como en intemperie (*indoor/ outdoor*) y puede adaptarse a todos nuestros modelos de armario.

Este modelo lo realizamos a medida según su necesidad.

➔ [HAZ CLICK AQUÍ Y AMPLIA INFORMACIÓN](#)



SISTEMA ANTIPOLVO PARA ARMARIOS ELÉCTRICOS SERIE DUSTY

¿CÓMO FUNCIONA?

Es un sistema que solamente necesita un sistema de aire comprimido enchufado a red o bien un gas inerte, la presión siempre dentro del armario será superior a la ambiental con lo cual es imposible el acceso de partículas y gases al interior del armario consiguiendo una vida útil de los componentes electrónicos, el sistema de armarios serie "Dusty" mantiene constante la presión 1.24 mbar de presión dentro del armario.

La presión es controlada constantemente. Estos sistemas desarrollados por Delvalle son los más fiables del mercado, y disponemos de varios sistemas adecuados para cada aplicación.

El sistema de armarios dispone de un regulador de presión manual hasta 5 psi, y un medidor de presión contante que nos facilita la seguridad en la lectura y control de la envolvente presurizada

Nota: Este sistema NO es apto para zonas peligrosas de explosión; para estas zonas disponemos de la Serie Peppex, consúltenos.



APLICACIONES

- Zonas con mucho polvo ambiental
- Zonas con alta corrosión ambiental
- Zonas con polvo de fibra de vidrio
- Petroquímicas
- Laboratorios
- Papeleras
- Harineras
- Madereras
- Minerías

NORMATIVA

- IP65 (IP55 en dos puertas) y hasta IP66 a petición según Norma IEC 60529.
- Grado de resistencia contra impacto IK10 según Norma IEC 62262
- Construidos bajo Directiva CE de baja tensión 2014/35/UE.
- Cumple Normativa de industria alimentaria, materiales en contacto con alimentos (CE 1935/2004)
- Cumple con Normativa RoHs.
- Certificado UL Nema 4x, 12, 3r y 1 a petición. N°File E342220.
- Máximo voltaje 1000V.
- Resistencia a la temperatura : desde -40°C +100°C (reducida exposición +160°C).

REFERENCIAS

➔ [CLICK AQUÍ PARA DESCARGAR FICHEROS CAD - PLANOS - CERTIFICADOS](#)

REFERENCIAS	DESCRIPCIÓN
DST100	Sistema Dusty con regulador y señal de presión
DST200	Sistema Dusty con regulador
DST300	Sistema Dusty con regulador, señal de presión y válvula de seguridad
DST400	Sistema Dusty con regulador y válvula de seguridad
DST VENT	Válvula de seguridad para modelos DST100 y DST200



ARMARIO ELÉCTRICO INOXIDABLE RENOVABLE

SERIE SUNBOX LUXOR IP66



Ejemplos



Perfecta Estanqueidad y Resistencia al Impacto

Armario eléctrico renovable para instalaciones de energía Serie Sunbox fabricados en acero inoxidable AISI 304L.

Robusto, desarrollado y pensado para su utilización en exteriores y más concretamente en instalaciones con condiciones extremas, como las fotovoltaicas y eólicas, asegurando la máxima durabilidad, gracias al acero inoxidable con el que se fabrica y a la gran experiencia de Delvalle al trabajar con las principales marcas. El armario está especialmente homologado para su uso en instalaciones de energía solar; está diseñado en una sola pieza monobloc, lo que proporciona una protección excelente para los componentes eléctricos y electrónicos alojados en el interior.

Además consigue una estanqueidad de IP66 y la máxima resistencia posible IK10.

→ [HAZ CLICK AQUÍ Y AMPLIA INFORMACIÓN](#)

APLICACIONES

Nuestros armarios Serie Sunbox dado su diseño, acabado y estanqueidad están especialmente diseñados para instalaciones de energía solar fotovoltaica, térmica, energía eólica y zonas exteriores con condiciones extremas de lluvia, viento, polvo y corrosión.

OPCIONES

- A la medida según su necesidad. Con posibilidad de dos puertas (a partir de 800 x 600).
- Bisagra de 170° que permite una máxima apertura para un fácil acceso al armario sin necesidad de desmontar la puerta.
- Hasta IP69K -DIN 40050-9.
- Soportes para instalación rápida.
- En acero inoxidable AISI 316L, EN 1.4404.
- Placa de montaje aislante (baquelita) o en acero inoxidable.
- Versión EMC según Norma 2014/30/UE de compatibilidad electromagnética.

ARMARIO ELÉCTRICO INOXIDABLE RENOVABLE **SERIE SUNBOX LUXOR** IP66

CARACTERÍSTICAS

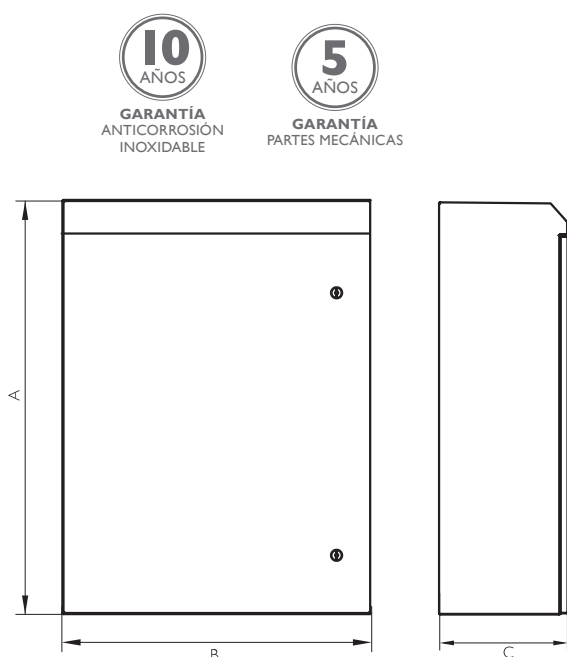
- Se entrega con film protector que evita arañazos y rozaduras durante su manipulación.
- Realización monobloc, consigue una perfecta estanqueidad y resistencia al impacto.
- Con junta hidrófuga inyectada, de forma que no puede acumularse humedad.
- Evacuación automática de la condensación gracias al diseño exclusivo del armario.
- Apertura de la puerta a 120°. Apertura estándar hacia la izquierda, especificar si se desea a la derecha.
- El cuadro eléctrico viene de serie con cierres de cuarto de vuelta de doble bit fabricado en acero inoxidable.
- Libre de mantenimiento durante toda su vida. Vida útil superior a 30 años.
- Delvalle realiza bajo pedido cualquier medida que se adapte a sus necesidades, incluyéndose agujeros, canales formas, tanto en la puerta como en la envolvente.

NORMATIVA

- IP66 (W) según Norma EN 62208 y EN 60529.
- Grado de resistencia contra impacto IK10 según Norma IEC 62262.
- IEC 60068-2-30 y IEC 60068-2-11.
- Construidos bajo Directiva CE de baja tensión 2014/35/UE.
- Certificado UL Nema 4x, 12, 3r y 1 a petición. N° File E342220.
- Máximo voltaje 1000V.
- Resistencia a la temperatura: desde -40°C +100°C (reducida exposición +160°C).
- Opcional junta silicona: desde -60°C a +180°C (reducida exposición hasta +350°C).
- Cumple con Normativa de industria alimentaria, materiales en contacto con alimentos (CE 1935/2004).
- Cumple con Normativa RoHs.

PLANO Y REFERENCIAS

➔ [CLICK AQUÍ PARA DESCARGAR FICHEROS CAD - PLANOS - CERTIFICADOS](#)

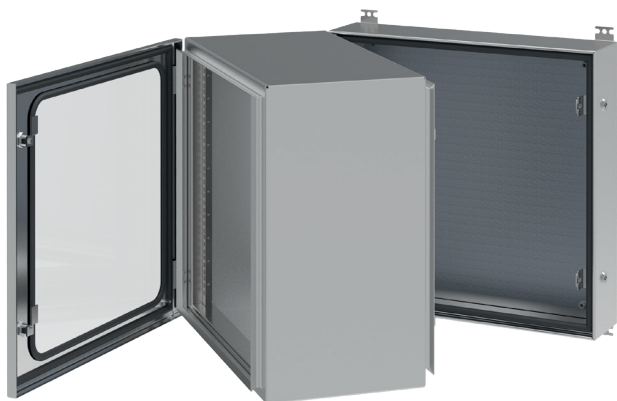


REFERENCIAS		DIMENSIONES (mm)		
PUERTA CIEGA	PUERTA POLICARBONATO	ALTO -A-	ANCHO -B-	FONDO -C-
MVAK383015	MVAK383015T	380	300	155
MVAK404021	MVAK404021T	400	400	210
MVAK505021	MVAK505021T	500	500	210
MVAK604021	MVAK603815T	600	400	210
MVAK705021	MVAK705021T	700	500	210
MVAK606021	MVAK606021T	600	600	210
MVAK806030	MVAK806030T	800	600	300
MVAK808030	MVAK808030T	800	800	300
MVAK108030	MVAK108030T	1000	800	300
MVAK128030	MVAK128030T	1200	800	300
MVAK101030	MVAK101030T	1000	1000	300
Versión: Normativa UL Nema		Añadir "UL" a la referencia. Ej: "MVAK383015UL"		

ARMARIO INOXIDABLE CUERPO DIVIDIDO RACK IP55



Ejemplos



Disponible en Cualquier Medida

Armario rack 19" fabricado en acero inoxidable de tres cuerpos ideal para componentes electrónicos así como las instalaciones con racks de 19". Está finamente pulido, diseñado y pensado para el fácil acceso a los patch panels de 19" y conexiones, dada sus dos aperturas independientes.

Se entrega con puerta transparente para visualizar los indicadores de los patch panels racks 19". Su montaje es mural o sobremesa, es robusto con diseño elegante y estanco.

Provisto de puerta transparente con apertura anterior y posterior que facilita el montaje de los componentes. Disponible modelos estándar desde 3UA a 15UA. Construidos bajo normativas CE.

[→ HAZ CLICK AQUÍ Y AMPLIA INFORMACIÓN](#)

APLICACIONES

- Estaciones meteorológicas.
- Telecomunicaciones.
- Fibra óptica.
- Video vigilancia, etc.

OPCIONES

- Protección electromagnética IEC TS 61587-3.
- Compatibilidad electromagnética EMC y RFI.

VENTAJAS

- A la medida según su necesidad.
- Puerta de cristal de seguridad.
- Fabricación en acero inoxidable AISI316, EN-14401.
- Junta de protección electromagnética EMC entre marco y las superficies de contacto. Garantizando una perfecta conexión eléctrica.
- Montaje mural o sobremesa, con un diseño robusto, elegante y estanco.

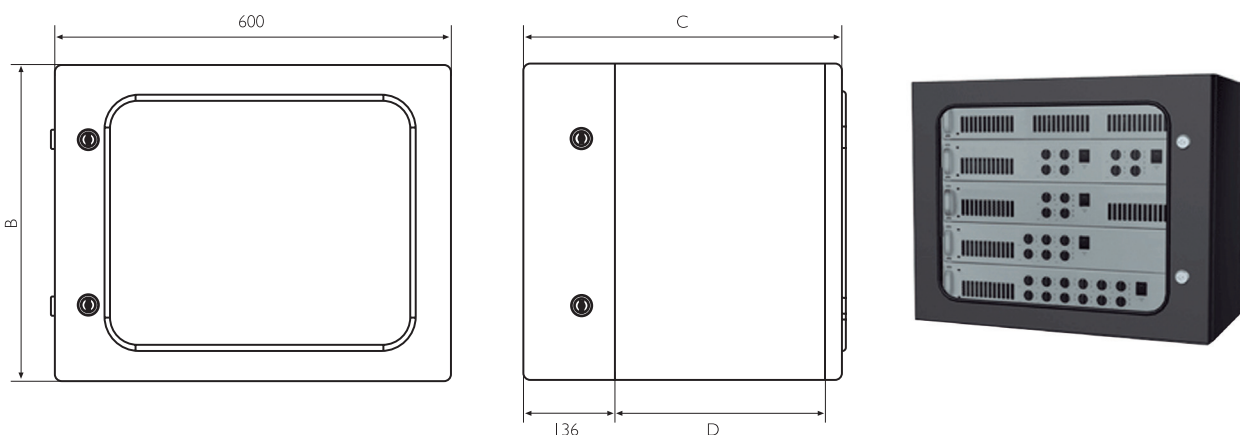
ARMARIO INOXIDABLE CUERPO DIVIDIDO RACK IP55

NORMATIVA

- Grado de protección IP55.
- AISI 316, EN-14401.
- Norma CEE 89/336.
- Fijación de Equipos DIN 41494 e IEC 297 (para 19").
- Fijación de Equipos IEC 917 (para ETSI o Métrico 515m/m).
- Protección electromagnética IECTS 61587-3 (opcional).
- Compatibilidad electromagnética EMC y RFI (opcional).
- Cumple normativa IEC 61969 estructuras metálicas para equipamiento electrónico en la intemperie

PLANO

➔ [CLICK AQUÍ PARA DESCARGAR FICHEROS CAD - PLANOS - CERTIFICADOS](#)



REFERENCIAS

REFERENCIAS		DIMENSIONES (mm)			
PUERTA CIEGA	PUERTA POLICARBONATO	B	C	D	U's
MVAE602149	MVAE602149T	212	490	320	3UA
MVAE603449	MVAE603449T	345	490	320	6UA
MVAE604749	MVAE604749T	478	490	320	9UA
MVAE606149	MVAE606149T	612	490	320	12UA
MVAE607449	MVAE607449T	746	490	320	15UA
MVAE602139	MVAE602139T	212	390	220	3UA
MVAE603439	MVAE603439T	345	390	220	6UA
MVAE604739	MVAE604739T	478	390	220	9UA
MVAE606139	MVAE606139T	612	390	220	12UA
MVAE607439	MVAE607439T	746	390	220	15UA

CAJA PARA EXTINTOR INOXIDABLE IP66



Ejemplos



El Objetivo de la Envolvente del Extintor es Proporcionar el Acceso al Equipo Extintor de Manera Rápida y Segura

La caja para extintor estanca IP66(W) está realizada en acero inoxidable contra la corrosión AISI 304L, mediante su techo inclinado se evita que se depositen objetos y líquidos encima.

Nuestra envolvente es un equipo de seguridad para el alojamiento de un extintor anti-incendios, dirigido para la colocación en cualquier lugar en el que el usuario necesite operar un extintor durante una emergencia (como en empresas de *food processing*, industria alimentaria, túneles,...) y que necesite que el extintor este estanco del exterior para evitar la contaminación.

El objetivo de la envolvente del extintor es proporcionar el acceso al equipo extintor de manera rápida y segura ante una emergencia, dispone de un diseño de techo inclinado que evita la colocación encima de materiales y bacterias y además dispone de dos cierres de palomilla.

➔ [HAZ CLICK AQUÍ Y AMPLIA INFORMACIÓN](#)

APLICACIONES

- Industria *food processing*
- Túneles
- Salas blancas
- Industria *Oil & Gas*
- Petroquímicas
- Industria en general
- Industria alimentaria

CAJA PARA EXTINTOR INOXIDABLE IP66

CARACTERÍSTICAS

- Apertura de la puerta a 120°. Apertura estándar hacia la izquierda
- Puerta transparente de policarbonato auto extingible conforme al fuego.
- Fabricación en acero inoxidable en AISI 304L.
- La envolvente para extintor es un equipo de seguridad que consta de soporte de extintor; anclado a la placa. Se permite rápido manejo del extintor.
- La envolvente extintor se instala en las zonas habilitadas del túnel para alojar el equipo de seguridad.
- La inclinación del tejadillo evita la colocación de objetos en su superficie y dispone de un acabado superficial electro pulido en dirección vertical. Dicho diseño, evita la proliferación de bacterias y virus en la superficie del armario para un almacenamiento higiénico y protección ante agua.
- Visualización del equipo de seguridad gracias a la pantalla transparente.
- Rápida apertura de la puerta, gracias a las manetas en T, que permite un funcionamiento sencillo.
- Protección IP66(W).
- Se recomienda el juego de soportes murales.



OPCIONES

- A la medida según su necesidad.
- Acero inoxidable AISI 316L EN 14404.
- Puerta transparente de cristal templado.
- Posibilidad de realización más ancha, para dos extintores.
- Hasta IP69K- DIN 40050-9.



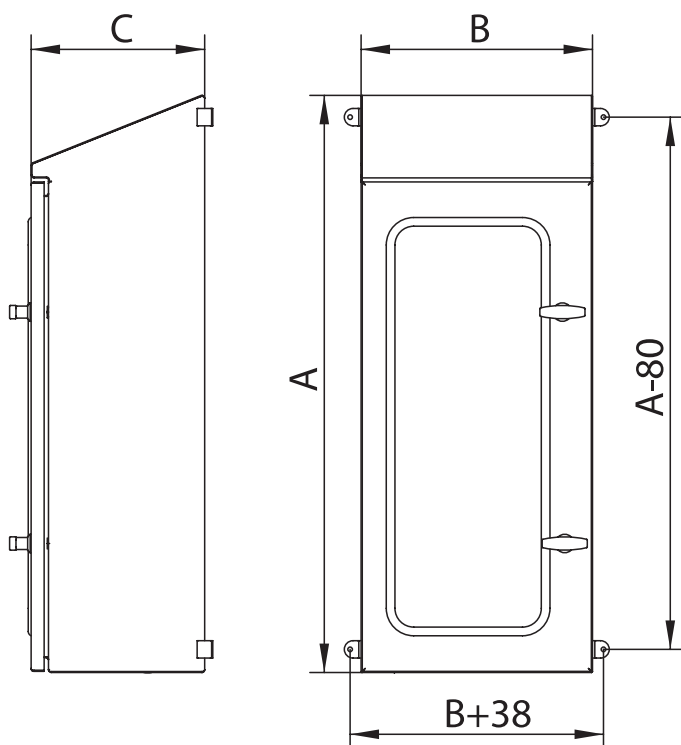
CAJA PARA EXTINTOR INOXIDABLE IP66

NORMATIVA

- IP66(W) según Norma IEC 60529.
- DIN EN ISO 14 159 Seguridad en higiene para la configuración de máquinas.
- Directiva máquina industria alimentaria (2006/42/CE).
- EHEDG Guideline Hygienic Design apart. 13 de aparatos para procesos abiertos.
- DIN EN 1672-2:2006 Requisitos máquinas para la industria alimentaria.
- Resistencia contra impacto IK10, IEC62262.
- Cumple directiva de baja tensión 2014/95/CE.
- Normativa de industria alimentaria, materiales en contacto con alimentos (CE 1935/2004).
- Cumple con Normativa RoHs.
- Certificado UL Nema 4x, 12, 3r y I a petición. N° File E342220.
- Máximo voltaje 1000 V.
- Resistencia a la temperatura: desde -40 °C +100 °C (reducida exposición +160 °C).
- Opcional junta de silicona: desde -60 °C a +180 °C (reducida exposición hasta +350 °C).

PLANO Y REFERENCIAS

➔ [CLICK AQUÍ PARA DESCARGAR FICHEROS CAD - PLANOS - CERTIFICADOS](#)



5
AÑOS
GARANTÍA
PARTES MECÁNICAS

10
AÑOS
GARANTÍA
ANTICORROSIÓN
INOXIDABLE

REFERENCIA	DIMENSIONES (mm)		
ENVOLVENTE PARA EXTINTOR INOXIDABLE	ALTO -A-	ANCHO -B-	FONDO -C-
MVAJ.XT104030	1000	400	300

CAJA PARA INSTRUMENTACIÓN Y CONTROL

SERIE RAMBO IP66



Ejemplo

La Serie Rambo Garantiza la Visión y la Protección de los Equipos y Válvulas

Caja para instrumentación y control Serie Rambo inoxidable está diseñada específicamente “High Integrity Pressure Protection System” y “Safety Instrumented System”.

El departamento de ingeniería de Delvalle ha diseñado una caja de fácil apertura por la mitad. Realizamos a medida estas cajas basadas en las especificaciones del cliente, para el alojamiento de válvulas, *manifolds*, controles,... de cualquier tipo y marca.

La función principal de una caja modular es garantizar la visión y el paso de la información entre el fluido del proceso y los sensores de presión. Pueden añadirse diversos tipos de conectores, prensaestopas, cajas de conexiones de terminales, calentadores y termostatos a la envoltente.



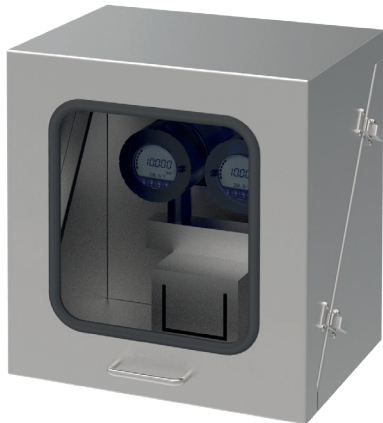
[HAZ CLICK AQUÍ Y AMPLIA INFORMACIÓN](#)



APLICACIONES

Proteger los elementos de válvulas, *manifolds*, indicadores, instrumentación de control y el distribuidor hidráulico conectado a ello, conservando la visión y una rápida apertura, especialmente en áreas con condiciones climáticas adversas, zonas con alta corrosión,... así como áreas tropicales, zonas de heladas o zonas marinas.

Sirve como aislamiento de instrumentos de presión para sistemas HPPS y sistemas de instrumentación de seguridad.



VENTAJAS

- Costes reducidos para la construcción de una instalación de alta presión.
- Protección de la línea contra sobrepresión.
- Rápida apertura y visión perfecta de los indicadores alojados en el interior
- Reducción de las emisiones contaminantes a la atmósfera debido a las líneas de alta presión.
- Estancos a líquidos y polvo IP66. Protegido del polvo que puede dañar el equipo.
- Protección contra chorros de agua y agentes químicos.

OPCIONES

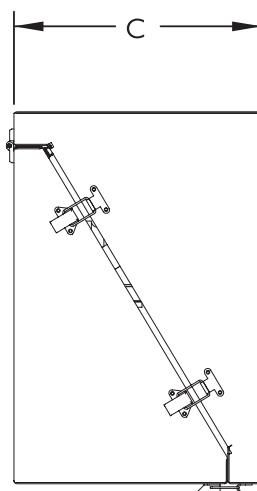
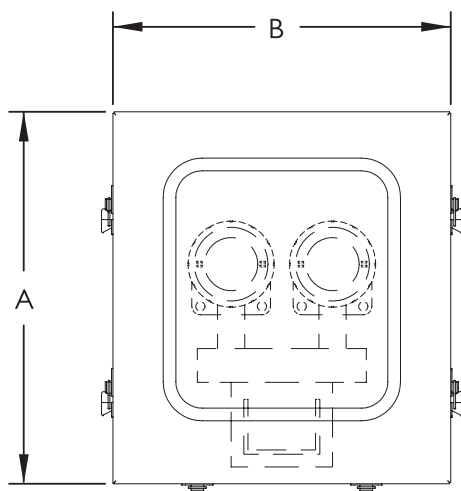
- Fabricamos a medida según en base de tus necesidades.
- Acero inoxidable AISI 316L EN 14404.
- Chapa de acero galvanizado pintado en RAL 7035 u otro color.
- Aislante térmico para conservar las temperaturas del interior.
- Tejadillos y parasoles, *Sun Shields*.
- Diferentes tipos de ventanas, ciegos, con ventanas de policarbonato o con cristal de seguridad.
- Posibilidad de tapones de válvulas de drenaje, prensaestopas y tapones.
- Posibilidades de colocación sobre un pedestal.
- Soportes murales.
- Marcaje en TAGs, AISI 316L / Traffolyte.

NORMATIVA

- IP66 Norma IEC EN 62208 y EN 60529.
- Grado de Resistencia contra impactos IK10 según normas IEC62208 y IEC 62262.
- Fabricados según norma Europea EU bajo volvoje 2014/35/UE.
- Fabricado con materiales que pueden estar en contacto con alimentos EC 1935/2004.
- Reacción al fuego. UNE EN ISO 11925-2:2011.
- Aprobado bajo norma fuego UNE-EN 13823:2012.
- Protección contra rayos solares UV.
- RoHs Compliant.

PLANO

➔ [CLICK AQUÍ PARA DESCARGAR FICHEROS CAD - PLANOS - CERTIFICADOS](#)

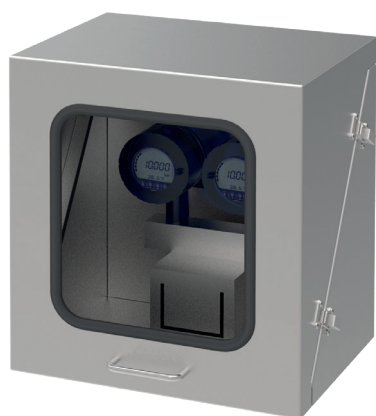


5
AÑOS

GARANTÍA
PARTES MECÁNICAS

10
AÑOS

GARANTÍA
ANTICORROSIÓN
INOXIDABLE



REFERENCIAS

REFERENCIAS RAMBO	INSTRUMENTOS	DIMENSIONES (mm)		
REFERENCIAS	INTRUMENTOS	ALTO - A -	ANCHO - B -	FONDO - C -
VALV65558T	2	650	550	580
VALV658058T	3	650	800	580
VALV651058T	4	650	1000	580
Versión: puerta ciega		Quitar la "T" de la referencia. Ej: VALV651058		
Versión: acero inoxidable AISI 316		Añadir "/316" a la referencia. Ej: VALV651058T/316		

Para la opción de chapa de acero galvanizado pintado en RAL 7035 o en otro color, consúltenos.

ELECCIÓN DEL TIPO DE ACERO INOXIDABLE

Lo primero que debemos comentar acerca del acero inoxidable es que, frente a otros materiales, es el más resistente (más del 30% frente a envolventes fabricadas en hierro, plástico, aluminio, etc) y duradero de todos los materiales utilizados en la construcción de armarios eléctricos.

Esto también supone un ahorro, dado el bajo mantenimiento que necesita y su larga vida útil, superior a los 20 años. Otra cualidad es la estética, ya que da una mayor calidad y presencia, dando un elegante acabado en las instalaciones eléctricas. En el caso de Delvalle, nuestra superficie única que evita que se depositen bacterias sobre su superficie, hacen de éste material el idóneo para ambientes donde la higiene y limpieza sean primordiales, empresas del sector alimentario, químico, farmacéutico, etc. Por último cabe destacar que es un material hidrocópico y el más resistente al fuego.

COMO ELEGIR EL TIPO DE INOXIDABLE

A continuación adjuntamos una tabla con los tipos de inoxidables que usamos y sus principales aplicaciones, para ayudarte a elegir cual se adapta mejor a sus necesidades:

INOX 304L EN I4306

Este tipo de inoxidable es inmune a la mayoría de sustancias químicas, orgánicas, tintes y gran variedad de sustancias químicas inorgánicas, ácido nítrico y ácido sulfúrico. Es ideal en la construcción de armarios eléctricos para:


- Empresas de alimentación, conserva
- Instalaciones químicas, petroleras, nucleares, gasolineras
- Instalaciones de energía solar, termosolar, eólicas
- Sector vitivinícola, aceite, jardinería.
- Cerveceras, leche, zumo, vino
- Ayuntamientos alumbrado exterior
- Tratamientos de aguas, piscifactorías, aquariums, balnearios, etc
- Centros de transformación y distribución
- Instalación de lavado de coches, jardinería
- Estaciones de esquí y montaña, granjas
- Contadores exteriores de gas y electricidad
- Farmacéutico, cosmético, hospitales
- Telecomunicaciones, TV por cable, etc

INOX 316L EN I4404

Contiene las mejores propiedades anticorrosivas en ambientes de cloro, marinos, tropicales.

Para una utilización ideal se recomienda su uso en:

- Puertos deportivos
- Sector naval, barcos, etc
- Áreas de alta salinidad
- Zonas de costa junto al mar
- Ambientes tropicales
- Depuradoras de cloro
- Aguas residuales

	INDOOR	OUTDOOR
AGRESIVO	INOX 316L PULIDO	INOX 316L PINTADO
NEUTRO	INOX 304L PULIDO	INOX 304L PINTADO

El grado de naranja define la mayor capacidad de anticorrosión. Consúltenos para aconsejarles sobre el acero y acabado que mejor se adapta a su proyecto



ARMARIOS Y CAJAS DE ACERO INOXIDABLE



SOLUCIONES A MEDIDA DELVALLE

Desde hace 50 años trabajamos pensando en nuestros clientes, juntos con energía y dinamismo hacia un objetivo común. Generar y aportar valor a nuestros clientes a través de la asesoría y fabricación de armarios eléctricos a medida y sistemas de climatización.

Desde nuestras instalaciones damos servicio a mercados tanto nacionales como internacionales, teniendo el aval de grandes compañías que confían en nuestro buen hacer. Disponemos de certificaciones reconocidas en las exigentes normativas a nivel mundial.

Servicio ágil en un plazo máximo de 3 semanas desde la recepción del pedido. Totalmente flexibles, para todos los formatos y dimensiones. Somos el fabricante con mayor dimensiones certificadas en el mundo.



CAJAS Y ARMARIOS
ELÉCTRICOS INOXIDABLES



ARMARIOS DE INTEMPERIE
ESTANCOS



SOLUCIONES ELÉCTRICAS
PARA NÚCLEOS URBANOS



ARMARIOS Y CAJAS
GALVANIZADAS

CAJAS Y ARMARIOS ATEX

CAJAS HIGIÉNICAS
CON TECHO INCLINADOCAJAS ELÉCTRICAS
IP66, IP67, IP68 Y IP69K

¿Necesita en su proyecto de cajas eléctricas estancas desde IP55, IP66, IP69K y/o altos grados de estanqueidad por inmersión IP67 o IP68? Tenemos la solución específica necesaria para dado somos líderes en el diseño a medida desde hace más de 45 años, diseñamos específicamente soluciones de cajas con alta estanqueidad y armarios eléctricos estancos homologados a la normativa internacional de estanqueidad EN 60529:2018 que aseguran su proyecto en cualquier ubicación y condiciones climatológicas, sirviendo tanto para interior como para usos en la intemperie.

VENTILACIÓN PARA
ARMARIOS ELÉCTRICOSPRENSAESTOPAS PARA
ARMARIOS ELÉCTRICOS



INDUSTRIAL ENCLOSURE SOLUTIONS



Paso del Prao, 6. 01320 Oyón (Álava). España
Telf. +34 945 601 381
comercial@delvalle.es | www.delvallebox.com

Contacta con nosotros, estamos a tu disposición