

CAJAS Y ARMARIOS ELÉCTRICOS DE DISTRIBUCIÓN

10
AÑOS

GARANTÍA
ANTICORROSIÓN

5
AÑOS

GARANTÍA
PARTES MECÁNICAS



ARMARIO DE DISTRIBUCIÓN DE MÓDULOS - SERIE TITAN IP66	4
ARMARIO DE DISTRIBUCIÓN DE MÓDULOS - SERIE TRIBECA IP66	7
ARMARIO DE DISTRIBUCIÓN DE MÓDULOS - SERIE LUXOR IP66	10



Paso del Prao, 6, 01320 Oyón (Álava), Spain
Telf. +34 945 601 381
www.atexdelvalle.com - atex@atexdelvalle.com



NOS PONEMOS A TU DISPOSICIÓN

Más de **45 años de experiencia** dando **soluciones** a clientes exigentes que requieren unas características y comportamientos muy concretos según su sector y necesidades.

VAMOS DONDE TU VAYAS

Nuestro **compromiso** es acercarnos a nuestros clientes y ofrecerles un **servicio excepcional**, combinando una avanzada y amplia gama de productos a precios muy competitivos.

ALTOS ESTÁNDARES DE CALIDAD PENSADOS EN TÍ

Sólo empleamos materiales procedentes de empresas de **1ª calidad**, adecuados y certificados. Nuestro **éxito** se debe al aseguramiento de la calidad: ISO 9001, SGS, UL, TÜV, ISO 14000 y ISO45001.

PERSONALIZA TU ARMARIO TOTALMENTE

Nuestra producción está organizada para atender **bajo demanda y a medida**. Personalización del color total y **múltiples normativas de protección** gracias a la línea de pintado propia.

CONSÚLTANOS

Confidencialidad, seriedad y calidad.

www.delvallebox.com
comercial@delvalle.es
+34 945 601 381

TAMBIÉN ONLINE

Póngase en contacto con nuestro departamento técnico comercial.

Un equipo de profesionales con elevada experiencia y capacidad para resolver todas sus consultas.



ARMARIO DE DISTRIBUCIÓN DE MÓDULOS SERIE TITAN IP66



Ejemplos



Perfecta Estanqueidad y Resistencia al Impacto

El armario de distribución de módulos Serie Titan construido con perfil modular, es capaz de soportar tensiones eléctricas y mecánicas muy elevadas. Su diseño único en acero inoxidable AISI304L pulido, con capacidad de hasta 624 módulos.

Nuestro sistema consiste en un perfil perforado unido mediante soldadura en acero inoxidable, dando la mayor robustez y calidad del mercado. Las puertas son abatibles y fácilmente desmontables con una apertura de 120°, tanto en los laterales y la trasera, así como en la parte superior e inferior y también son desmontables mediante tornillos.

Al ser fácilmente modulable presenta una gran ventaja: su versatilidad que junto con sus accesorios adaptados, como las placas de montaje de los automáticos DXP utilizan un novedoso sistema de fijación y se deslizan sobre una guía y quedan fijadas mediante una pestaña de bloqueo en la profundidad adecuada, para el correcto posicionamiento del automático y los accesorios.

Las filas son tapas estándar de 150 mm y la puerta transparente de policarbonato combina una alta resistencia al impacto (250 veces más fuerte que el vidrio) con una excelente resistencia al fuego (UL94) y protección rayos UVA y apta para aplicaciones *outdoor*.

El armario de distribución Titan también puede realizarse en acero pintado.

➔ [HAZ CLICK AQUÍ Y AMPLIA INFORMACIÓN](#)

ARMARIO DE DISTRIBUCIÓN DE MÓDULOS **SERIE TITAN** IP66

APLICACIONES

Especialmente diseñado para todo tipo de cuadros de distribución de baja tensión generales, secundarios o terminales en entornos terciarios o industriales. También para instalaciones residenciales, terciarias o industriales de hasta 1000 A. Entornos donde se requiera una estética, durabilidad y limpieza superior a los armarios pintados o en instalaciones en el exterior.

NORMATIVA

- Propiedades puerta ciega:
 - IP66 (IP55 en dos puertas y hasta IP66 a petición según Norma IEC60529).
 - Grado resistencia IK10 según Norma IEC 62262.
 - Certificado UL Nema 4x, 12, 3r y 1 a petición. N°File E342220.
- Propiedades puerta transparente de policarbonato:
 - IP55 según Norma IEC 60529.
 - Grado resistencia IK7 según Norma IEC 62262.
 - Transmisión de luz: 89% y protección rayos UVA.
 - Resistencia al fuego UL 94.
 - Clasificación al fuego: BS476 Parte 7 Clase 1A (5 y 6 mm).
- Sistema que permite realizar todas las compartimentaciones según Norma EN60439-1.
- Construidos bajo Directiva CE de baja tensión 2014/35/UE.
- Cumple Normativa de industria alimentaria, materiales en contacto con alimentos (CE 1935/2004) y Normativa RoHs.
- Máximo voltaje 1000 V.
- Resistencia a la temperatura: desde -40°C +100°C (reducida exposición +160°C).
- Opcional junta silicona: desde -60°C a +180°C (reducida exposición hasta +350°C).

VENTAJAS

- Amplia visión de los módulos, espacio de montaje y gran accesibilidad.
- Diseño modular: Armarios combinables.
- Soportan hasta 1000 A y permiten una estanqueidad hasta IP66 (bajo demanda y con puerta ciega).
- Dos opciones: puerta ciega o transparente de policarbonato.
- Gran variedad de dimensiones de anchura y profundidad para permitir una total flexibilidad en el enlace de las estructuras.
- Entrega soldado, lo que le confiere una gran robustez.
- 100% inoxidable, desde la maneta hasta el sistema de apertura.
- De serie con cierre de palanca con tres o cuatro puntos de anclaje.
- Perfecta estanqueidad gracias a las juntas utilizadas en las uniones.
- Delvalle realiza bajo pedido cualquier medida.

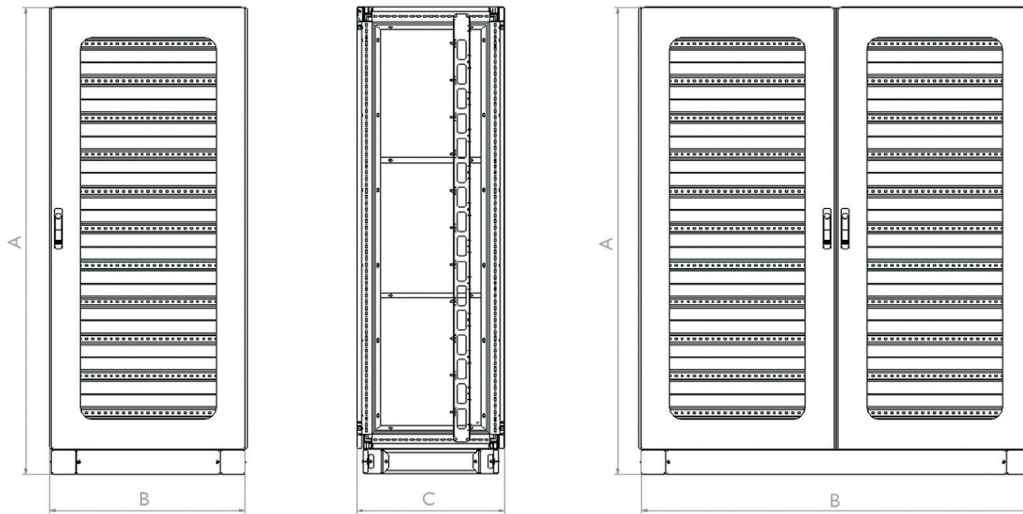
OPCIONES

- Grado de protección IP66.
- A la medida según su necesidad y con posibilidad de juntar varios módulos.
- Zócalos.
- Cáncamos.
- Bastidor pivotante.
- Todo tipo de ventilación y climatización.
- Tapa inferior pasacables.
- Patas metálicas o ruedas.
- Puerta transparente con cristal templado o con cristal de seguridad.
- Fabricación en acero inoxidable AISI 316L, EN 14404.
- Placa de montaje aislante (baquelita) o en acero inoxidable.
- Versión EMC según Norma 2014/30/UE de compatibilidad electromagnética.

ARMARIO DE DISTRIBUCIÓN DE MÓDULOS SERIE TITAN IP66

PLANO

➔ [CLICK AQUÍ PARA DESCARGAR FICHEROS CAD - PLANOS - CERTIFICADOS](#)



10
AÑOS

GARANTÍA
ANTICORROSIÓN

5
AÑOS

GARANTÍA
PARTES MECÁNICAS

REFERENCIAS I PUERTA

REFERENCIAS	DIMENSIONES (mm)					
PUERTA CIEGA	ALTO -A-	ANCHO -B-	FONDO -C-	FILAS	MÓDULOS POR FILA	MÓDULOS TOTALES
MVAFI26040Q	1200	600	400	7	22	154
MVAFI26060Q			600			
MVAFI26080Q			800			
MVAFI28040Q			400			
MVAFI28060Q	1400	800	600	8	33	231
MVAFI28080Q			800			
MVAFI46040Q			400			
MVAFI46060Q			600			
MVAFI46080Q	1600	800	400	9	22	176
MVAFI48040Q			600			
MVAFI48060Q			800			
MVAFI48080Q			800			
MVAFI66060Q	1800	800	600	11	33	264
MVAFI66080Q			800			
MVAFI68060Q			600			
MVAFI68080Q			800			
MVAFI86040Q	1000	600	400	11	44	484
MVAFI86050Q			500			
MVAFI86060Q			600			
MVAFI86080Q			800			
MVAFI88040Q	1200	800	400	11	44	484
MVAFI88050Q			500			
MVAFI88060Q			600			
MVAFI81040Q			400			
MVAFI81050Q	2000	800	500	12	33	396
MVAFI81060Q			600			
MVAFI81240Q			400			
MVAFI81250Q			500			
MVAFI81260Q	2200	1000	600	13	44	528
MVAF206040			400			
MVAF206050			500			
MVAF206060			600			
MVAF206080	2000	800	800	12	33	396
MVAF208040			400			
MVAF208050			500			
MVAF208060			600			
MVAF208080	2200	1000	800	13	44	528
MVAF201040			400			
MVAF201050			500			
MVAF201060			600			
MVAF201080	2200	800	800	13	44	528
MVAF226060			600			
MVAF226080			800			
MVAF228060			600			
MVAF228080	2200	1000	800	13	44	528
MVAF221060			600			
MVAF221080			800			
MVAF221080			800			

Versión Normativa UL Añadir "UL" a la referencia. Ej: "MVAFI26040UL"



REFERENCIAS 2 PUERTAS

REFERENCIAS	DIMENSIONES (mm)						
PUERTA CIEGA	ALTO -A-	ANCHO -B-	FONDO -C-	FILAS	MÓDULOS POR FILA	MÓDULOS TOTALES	
MVAFI81050/2Q	1800	1000	500	11	37	407	
MVAFI81060/2Q			600		37	407	
MVAF208010/2	2000	800	1000	12	26	312	
MVAF201040/2			400		37	444	
MVAF201050/2		500	37		444		
MVAF201240/2		400	48		576		
MVAF201250/2	500						
MVAF201260/2	600						
MVAF201280/2	2200	1000	800	13	37	481	
MVAF221080/2			800		48	624	
MVAF221260/2		1200	600		13	48	624
MVAF221280/2			800				

Versión Normativa UL Añadir "UL" a la referencia. Ej: "MVAFI26040UL"

ARMARIO DE DISTRIBUCIÓN DE MÓDULOS

SERIE TRIBECA IP66



Ejemplos



Muy Robusto con Capacidad de Hasta 962 Módulos

El armario de distribución Serie Tribeca es muy robusto y compacto y está realizado con materiales de gran calidad y capaces de soportar tensiones eléctricas y mecánicas muy elevadas. Su diseño único en acero inoxidable AISI 304L dispone de un pulido de vanguardia. Con capacidad de hasta 962 módulos para la colocación de diferenciales y magnetotérmicos. El armario y su amplia gama de accesorios se han diseñado para un montaje fácil, intuitivo, rápido y seguro, permitiendo además composiciones de uno o varios cuerpos.

Las filas son tapas estándar de 150 mm de altura.

La puerta transparente de policarbonato combina una alta resistencia al impacto (250 veces más fuerte que el vidrio) con una excelente resistencia al fuego (UL94). Con protección rayos UVA y apta para aplicaciones *outdoor*.

Realización en monobloc para una perfecta estanqueidad y resistencia, con canal vierteaguas, junta de poliuretano y bisagras ocultas. Se entrega con film protector. De fácil y suave apertura mediante maneta giratoria y con cuatro puntos de enclavamiento, facilidad de colocación sobre el propio suelo.

Recomendamos zócalo pasacables.

El armario de distribución Serie Tribeca también puede realizarse en acero pintado.

➔ [HAZ CLICK AQUÍ Y AMPLIA INFORMACIÓN](#)

APLICACIONES

Especialmente diseñado para todo tipo de cuadros de distribución de baja tensión generales, secundarios o terminales en entornos terciarios o industriales. También para instalaciones residenciales, terciarias o industriales de hasta 1000 A.

Entornos donde se requiera una estética, durabilidad y limpieza superior a los armarios pintados o en instalaciones en el exterior.

NORMATIVA

- Propiedades puerta ciega:
 - IP66 (IP55 en dos puertas y hasta IP66 a petición según Norma IEC 60529).
 - Grado resistencia IK10 según Norma IEC 62262.
 - Certificado UL Nema 4x, I2, 3r y I a petición. N°File E342220.
- Propiedades puerta transparente de policarbonato:
 - IP55 según Norma IEC 60529.
 - Resistencia IK7 según Norma IEC 62262.
 - Transmisión de luz: 89% y protección rayos UVA.
 - Resistencia al fuego UL 94.
 - Clasificación al fuego: BS476 Parte 7 Clase 1A (5 y 6 mm).
- Sistema que permite realizar todas las compartimentaciones Norma EN60439-1.
- Construidos bajo Directiva CE de baja tensión 2014/35/UE.
- Cumple Normativa de industria alimentaria, materiales en contacto con alimentos (CE 1935/2004) y Normativa RoHs.
- Conforme a las reglamentaciones para instalación en locales de pública concurrencia, según Norma EN 60695-2-11.
- Máximo voltaje 1000V.
- Resistencia a la temperatura: desde -40°C +100°C (reducida exposición +160°C).
- Opcional junta silicona: desde -60°C a +180°C (reducida exposición hasta +350°C).

VENTAJAS

- Amplia visión de los módulos.
- Fácil montaje sobre carril DIN.
- Soportan hasta 1000 A y permiten una estanqueidad hasta IP66 (bajo demanda y con puerta ciega).
- Dos opciones: puerta ciega o transparente de policarbonato.
- Una o dos puertas giratorias 120° fácilmente desmontables.
- Gran variedad de dimensiones de anchura y profundidad para permitir una total flexibilidad en el enlace de las estructuras.
- 100% inoxidable, desde la maneta hasta el sistema de apertura.
- El cuadro eléctrico viene de serie con cierre de palanca con cuatro puntos de enclavamiento y bisagras ocultas fabricadas en acero inoxidable.
- Delvalle realiza bajo pedido cualquier medida que se adapte a sus necesidades, incluyéndose agujeros, canales formas, tanto en la puerta como en la envolvente.

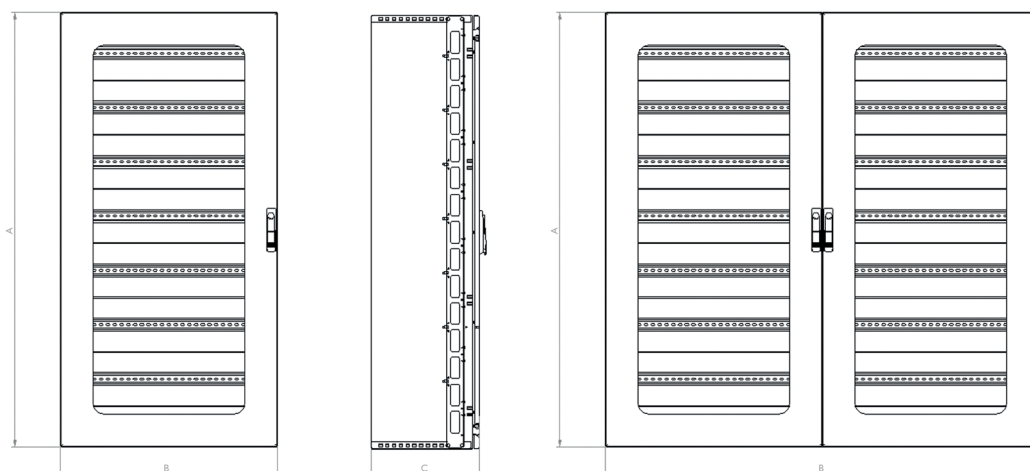
OPCIONES

- Grado de protección hasta IP66.
- A la medida según su necesidad con posibilidad de dos puertas (a partir de 1200 de ancho).
- Zócalos.
- Cáncamos.
- Patas metálicas.
- Puerta transparente con cristal de seguridad.
- Fabricación en acero inoxidable AISI 316L, EN 14404.
- Placa de montaje aislante (baquelita) o en acero inoxidable.
- Versión EMC según Norma 2014/30/UE de compatibilidad electromagnética.

ARMARIO DE DISTRIBUCIÓN DE MÓDULOS SERIE TRIBECA IP66

PLANO

➔ [CLICK AQUÍ PARA DESCARGAR FICHEROS CAD - PLANOS - CERTIFICADOS](#)



10
AÑOS
GARANTÍA
ANTICORROSIÓN

5
AÑOS
GARANTÍA
PARTES MECÁNICAS

REFERENCIAS I PUERTA

REFERENCIAS		DIMENSIONES (mm)									
PUERTA CIEGA	PUERTA POLICARBONATO	ALTO -A-	ANCHO -B-	FONDO -C-	FILAS	MÓDULOS POR FILAS	MÓDULOS TOTALES	ALTO ÚTIL INTERIOR	ANCHO ÚTIL INTERIOR	FONDO ÚTIL INTERIOR	ÁREA LATERAL MECANIZABLE
MVAC166040Q	MVACT166040Q	1650	600	400	11	26	286	1566	546	370	340
MVAC168040Q	MVACT168040Q		800			37	407		746		
MVAC161040Q	MVACT161040Q		1000			48	528		946		
MVAC161240Q	MVACT161240Q		1200			52	572		1146		
MVAC186040Q	MVACT186040Q	1800	600	400	12	26	312	1716	546	370	340
MVAC188040Q	MVACT188040Q		800	400		37	444		746	370	340
MVAC188050Q	MVACT188050Q			500		48	576		946	370	340
MVAC181040Q	MVACT181040Q		1000	400		48	576		946	370	340
MVAC181050Q	MVACT181050Q			500						470	440
MVAC206040Q	MVACT206040Q	2000	600	400	13	26	338	1916	546	370	340
MVAC208040Q	MVACT208040Q		800	400		37	481		746	370	340
MVAC208050Q	MVACT208050Q			500						470	440
MVAC201040Q	MVACT201040Q		1000	400		48	624		946	370	340
MVAC201050Q	MVACT201050Q			500						470	440

Versión: Normativa UL

Añadir "UL" a la referencia. Ej. "MVAC166040QUL"

Separación placa fondo 20 mm

REFERENCIAS 2 PUERTAS

REFERENCIAS		DIMENSIONES (mm)									
PUERTA CIEGA	PUERTA POLICARBONATO	ALTO -A-	ANCHO -B-	FONDO -C-	FILAS	MÓDULOS POR FILAS	MÓDULOS TOTALES	ALTO ÚTIL INTERIOR	ANCHO ÚTIL INTERIOR	FONDO ÚTIL INTERIOR	ÁREA LATERAL MECANIZABLE
MVAC181240Q	MVACT181240Q	1800	1200	400	12	54	624	1716	1146	370	340
MVAC181250Q	MVACT181250Q			500						470	440
MVAC201240Q	MVACT201240Q	2000	1200	400	13	52	676	1916	1146	370	340
MVAC201250Q	MVACT201250Q			500						470	440
MVAC201440Q	MVACT201440Q			400						370	340
MVAC201450Q	MVACT201450Q		1400	500		63	819		1346	470	440
MVAC201640Q	MVACT201640Q			400						370	340
MVAC201650Q	MVACT201650Q	1600	500	74	962	1546	470	440			

Versión: Normativa UL

Añadir "UL" a la referencia. Ej. "MVAC166040QUL"

Separación placa fondo 20 mm

ARMARIO DE DISTRIBUCIÓN DE MÓDULOS

SERIE LUXOR IP66



Ejemplos



La Mayor Capacidad de Módulos del Mercado

Armario de distribución robusto y compacta, diseñado para instalaciones murales de hasta 472 módulos para la colocación de diferenciales y magnetotérmicos.

Armario de realización monobloc para una perfecta estanqueidad y resistencia, con canal vierteaguas, junta de poliuretano, bisagras ocultas y cierres de cuarto de vuelta de doble bit fabricado en acero inoxidable AISI316. Se entrega con film protector que evita arañazos y rozaduras durante su manipulación. Las filas son tapas estándar de 150mm de altura. La puerta transparente de policarbonato combina una alta resistencia al impacto (250 veces más fuerte que el vidrio) con una excelente resistencia al fuego (UL94). Con protección rayos UVA y apta para aplicaciones *outdoor*.

De fácil apertura mediante cierres, suavidad en el giro y en la apertura, abertura máxima de las puertas (hasta 120°), amplitud de trabajo máxima para sus montajes, fácilmente desmontables, unas prestaciones únicas con acabado superficial pulido de vanguardia. El armario de distribución Luxor también puede realizarse en acero pintado.

También disponemos de armarios de distribución empotrables (Serie Bally).

➔ [HAZ CLICK AQUÍ Y AMPLIA INFORMACIÓN](#)



ARMARIO DE DISTRIBUCIÓN DE MÓDULOS **SERIE LUXOR** IP66

APLICACIONES

Especialmente diseñado para todo tipo de cuadros de distribución de baja tensión generales, secundarios o terminales en entornos terciarios o industriales. También para instalaciones residenciales, terciarias o industriales de hasta 1000 A. Entornos donde se requiera una estética, durabilidad y limpieza superior a los armarios pintados o en instalaciones en el exterior.

NORMATIVA

- Propiedades puerta ciega:
 - IP66 según Norma IEC 60529.
 - Grado resistencia IK10 según Norma IEC 62262.
 - Certificado UL Nema 4x, 12, 3r y 1 a petición. N° File E342220
- Propiedades puerta transparente de policarbonato:
 - IP55 según Norma IEC 60529.
 - Resistencia IK7 según Norma IEC 62262.
 - Transmisión de luz: 89% y protección rayos UVA.
 - Resistencia al fuego UL 94
 - Clasificación al fuego: BS476 Parte 7 Clase 1A (5 y 6 mm)
- Cumple Directiva CE de baja tensión 2014/35/UE.
- Conforme a las reglamentaciones para instalación en locales de pública concurrencia, según Norma EN 60695-2-11.
- Máximo voltaje 1000 V.
- Cumple con Normativa industria alimentaria, materiales en contacto con alimentos (CE 1935/2004) y Normativa RoHs.
- Resistencia a la temperatura: desde -40°C +100°C (reducida exposición +160°C).
- Opcional junta silicona: desde -60°C a +180°C (reducida exposición hasta +350°C).

VENTAJAS

- Amplia visión de los módulos.
- Fácil montaje sobre carril DIN.
- Se han diseñado con distintas dimensiones de anchura y profundidad para permitir una total flexibilidad en sus instalaciones.
- Soportan hasta 1000 A y permiten una estanqueidad hasta IP66 (bajo demanda y con puerta ciega).
- Dos opciones: puerta ciega o transparente de policarbonato.
- Delvalle realiza bajo pedido cualquier medida que se adapte a sus necesidades, incluyéndose agujeros, canales formas, tanto en la puerta como en la envolvente.

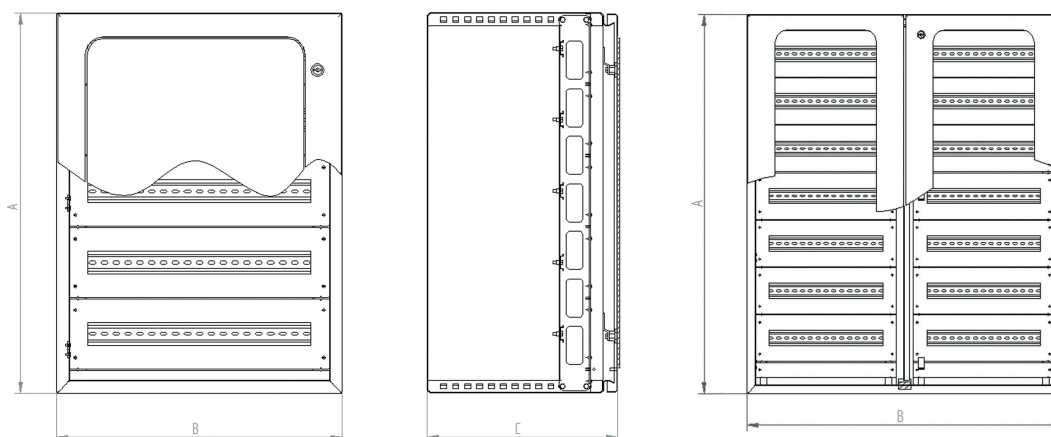
OPCIONES

- A la medida según su necesidad.
- Con posibilidad de dos puertas (a partir de 800x600).
- Hasta IP66 con dos puertas según Norma IEC 60529.
- Bisagra de 170° que permite una máxima apertura para un fácil acceso al armario sin necesidad de desmontar la puerta.
- Zócalos.
- Patas metálicas.
- Soportes murales (no incluidos en estándar).
- Puerta transparente con cristal de seguridad.
- Fabricación en acero inoxidable AISI 316L EN 14404.
- Placa de montaje aislante (baquelita) o en acero inoxidable.
- Versión EMC según Norma 2014/30/UE de compatibilidad electromagnética.

ARMARIO DE DISTRIBUCIÓN DE MÓDULOS SERIE LUXOR IP66

PLANO

➔ [CLICK AQUÍ PARA DESCARGAR FICHEROS CAD - PLANOS - CERTIFICADOS](#)



10
AÑOS
GARANTÍA
ANTICORROSIÓN

5
AÑOS
GARANTÍA
PARTES MECÁNICAS

REFERENCIAS I PUERTA

REFERENCIAS		DIMENSIONES (mm)										
PUERTA CIEGA	PUERTA POLICARBONATO	ALTO -A-	ANCHO -B-	FONDO -C-	FILAS	MÓDULOS POR FILAS	MÓDULOS TOTALES	ALTO ÚTIL INTERIOR	ANCHO ÚTIL INTERIOR	FONDO ÚTIL INTERIOR	ÁREA MECANIZABLE	
											PUERTA	LATERAL
MVAB302015Q	MVAB302015TQ	300	200	155	2	3	6	237	6	135	207x70	270x105
MVAB383015Q	MVAB383015TQ	380	300		2	9	18	317	18	135	287x170	350x105
MVAB383021Q	MVAB383021TQ	380	300	210	2	9	18	317	18	190	287x170	350x160
MVAB603815Q	MVAB603815TQ	600	380	155	4	13	52	537	52	135	507x250	570x105
MVAB603821Q	MVAB603821TQ	600	380	400	4	13	52	537	52	190	507x250	570x160
MVAB404021Q	MVAB404021TQ	400	400		2	15	30	337	30		307x270	370x160
MVAB504021Q	MVAB504021TQ	500	500	210	3	15	45	437	45	407x270	470x160	
MVAB505021Q	MVAB505021TQ	500			3	20	60	437	60	407x270	470x160	
MVAB705021Q	MVAB705021TQ	700	500	300	4	20	80	637	80	280	607x370	670x160
MVAB605021Q	MVAB605021TQ	600	600		4	20	80	537	80		507x370	570x160
MVAB606021Q	MVAB606021TQ	600	600	800	4	26	104	537	104	275	507x470	570x160
MVAB806030Q	MVAB806030TQ	800	800		5	26	130	737	130		707x470	770x250
MVAB808030Q	MVAB808030TQ	800	1000	300	5	37	185	737	185	280	665x630	770x250
MVAB108030Q	MVAB108030TQ	1000			800	6	37	222	937		222	865x630
MVAB128030Q	MVAB128030TQ	1200	1000	300	8	37	296	1137	296	270	1065x630	1170x250
MVAB101030Q	MVAB101030TQ	1000			1000	6	48	288	937		288	865x830
MVAB121030Q	MVAB121030TQ	1200	1200	300	8	48	384	1137	384	275	1065x830	1170x250
*MVAB121230Q	*MVAB121230TQ	1200			1200	8	59	472	1146		472	1006x976
*MVAB101230Q	*MVAB101230TQ	1000	1000	6	59	354	946	354	806x976	970x240		

Versión: Normativa UL Nema 4x, 12, 3r y I

Añadir "UL" a la referencia. Ej: "MVAB302015QUL"

* Cierre con maneta. Separación placa fondo 20mm

REFERENCIAS 2 PUERTAS

REFERENCIAS		DIMENSIONES (mm)										
PUERTA CIEGA	PUERTA POLICARBONATO	ALTO -A-	ANCHO -B-	FONDO -C-	FILAS	MÓDULOS POR FILAS	MÓDULOS TOTALES	ALTO ÚTIL INTERIOR	ANCHO ÚTIL INTERIOR	FONDO ÚTIL INTERIOR	ÁREA MECANIZABLE	
											PUERTA	LATERAL
MVAB806030DQ	MVAB806030DTQ	800	600	800	5	18	90	746	546	270	260 x 125	260 x 130
MVAB808030DQ	MVAB808030DTQ	800	800		5	30	150	746	746		260 x 225	260 x 230
MVAB108030DQ	MVAB108030DTQ	1000	1200	300	6		180	946		946	360 x 225	360 x 230
MVAB128030DQ	MVAB128030DTQ	1200			1000	8	240	1146	460 x 225		460 x 230	
MVAB101030DQ	MVAB101030DTQ	1000	1200	300	6	41	246	946	946	360 x 325	360 x 330	
MVAB121030DQ	MVAB121030DTQ	1200			1000		8	328		1146	460 x 325	460 x 330
MVAB121230DQ	MVAB121230DTQ	1200	1200	8	52	416	1146	1146	460 x 425	460 x 430		

Versión: Normativa UL Nema 4x, 12, 3r y I

Añadir "UL" a la referencia. Ej: "MVAB302015QUL"

Separación placa fondo 20mm



CAJAS Y ARMARIOS ELÉCTRICOS DE DISTRIBUCIÓN





**Consúltanos
sin compromiso**

Confidencialidad, seriedad y calidad

DELVALLE TE OFRECE SOLUCIONES INTEGRALES

www.delvallebox.com

comercial@delvalle.es

+34 945 601 381

TAMBIÉN ONLINE

→ HAZ CLICK AQUÍ Y AMPLIA INFORMACIÓN

ARMARIOS Y CAJAS ELÉCTRICAS
ACERO INOXIDABLE



ARMARIOS ELÉCTRICOS
DE INTEMPERIE ESTANCOS



RACKS DE 19 EXTERIORES
TELECOMUNICACIONES IP



ARMARIOS Y CAJAS ELÉCTRICAS
EN GALVANIZADO



ARMARIOS Y CAJAS
HYGIENIC DESIGN



CAJAS Y ARMARIOS ELÉCTRICOS
EN ALUMINIO





Consúltanos sin compromiso

Confidencialidad, seriedad y calidad

DELVALLE TE OFRECE SOLUCIONES INTEGRALES

➔ HAZ CLICK AQUÍ Y AMPLIA INFORMACIÓN

www.delvallebox.com

comercial@delvalle.es

+34 945 601 381

TAMBIÉN ONLINE

CAJAS Y ARMARIOS ELÉCTRICOS DE ACERO PINTADO



VENTILACIÓN Y CLIMATIZACIÓN DE ARMARIOS ELÉCTRICOS



CAJAS Y ARMARIOS NEMA TYPE I-3R-4X-12



CAJAS Y ARMARIOS ELÉCTRICOS DE DISTRIBUCIÓN



CAJAS Y ARMARIOS ELÉCTRICOS EMC



PRENSAESTOPAS Y PASOS DE CABLE





ENCLOSURES & CABINETS FOR SPECIAL REQUIREMENTS



Paso del Prao, 6. 01320 Oyón (Álava). Spain
Telf. +34 945 601 381
www.delvallebox.com - comercial@delvalle.es

Contacta con nosotros, estamos a tu disposición