



INDUSTRIAL ENCLOSURE SOLUTIONS

comercial@delvalle.es | www.delvallebox.com

BOÎTES DE JONCTION EN ALUMINIUM

SÉRIE GEO IP66



ANTI-CORROSION
GARANTIE





NOUS SOMMES À VOTRE DISPOSITION

Plus de **45 ans d'expérience** en offrant des **solutions** aux clients les plus exigeants, qui font appel à des caractéristiques et des comportements bien concrets selon leurs secteur et besoins.

NOUS ALLONS LÀ OU VOUS ALLEZ

Notre **engagement** est de nous rapprocher de nos clients et leurs offrir un **service exceptionnel**, tout en alliant une vaste et avant-gardiste gamme de produits à des prix compétitifs.

STANDARDS QUALITÉ

Nous utilisons uniquement des matériaux provenant d'entreprises de **1ère qualité**, adaptés et certifiés. Notre **réussite** s'explique par l'assurance de la qualité: ISO 9001, SGS, UL, TÜV, ISO 14000 et OHSAS 18001.

PERSONNALISEZ VOTRE ARMOIRE COMPLÈTEMENT

Notre production est organisée afin de répondre à vos **attentes à la demande et sur mesure**. Personnalisation de la couleur et de **multiples normes de protection** grâce à la propre ligne de peinture.



100%
Entirely designed
and manufactured
in Europe

CONSULTEZ-NOUS

Confidentialité, la fiabilité et la qualité

www.delvallebox.com
comercial@delvalle.es
+34 945 601 381

A ÉGALEMENT ONLINE

Contactez notre service technico-commercial

Une équipe de professionnels avec une grande expérience et capacité à résoudre toutes vos questions



BOÎTES DE JONCTION EN ALUMINIUM

SÉRIE GEO IP66



Exemples

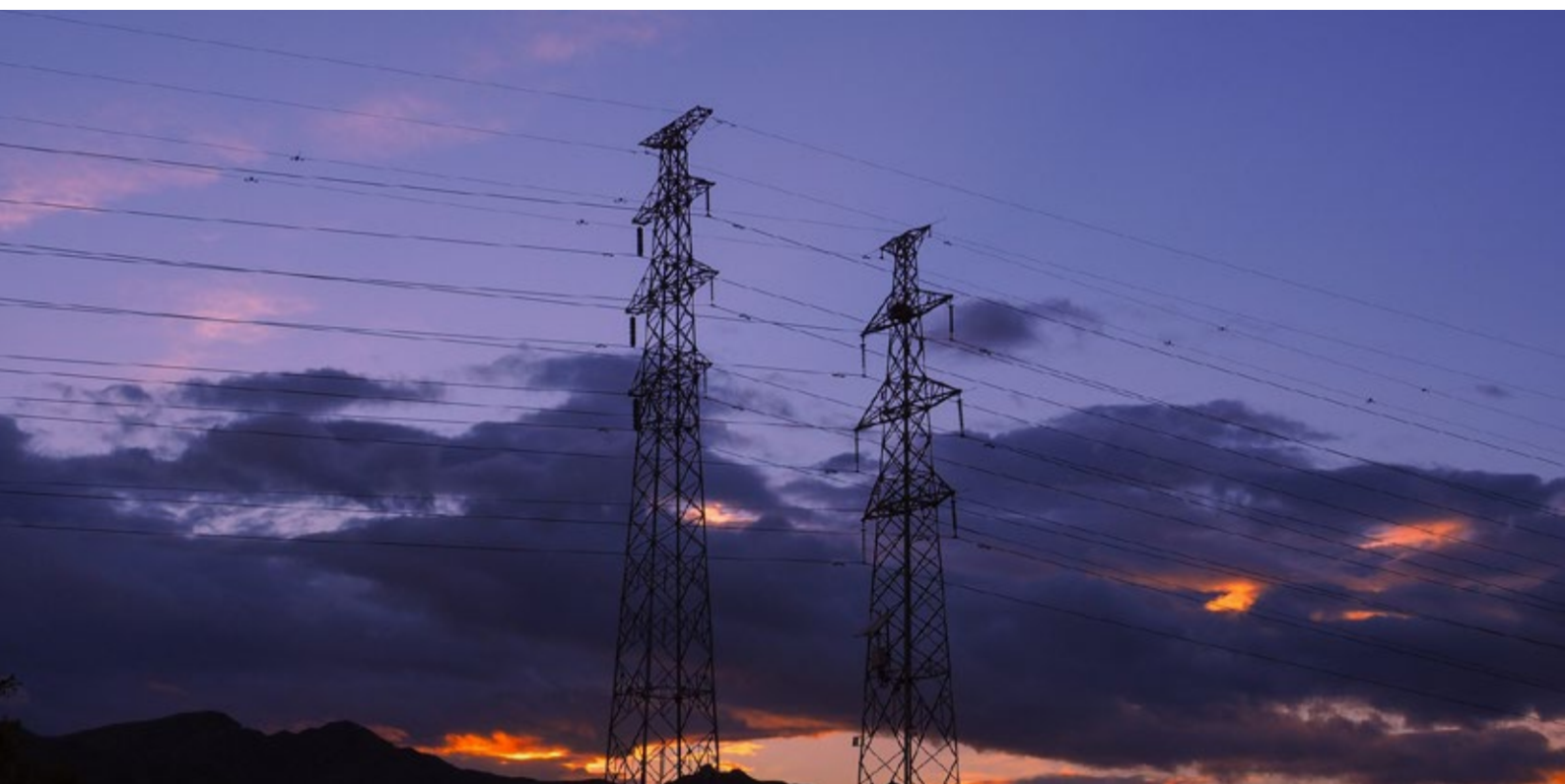


**Solution de Poids Léger
Avec 3 Fois Plus Faible
que la Normale**

Boîtiers étanches, élégants et fonctionnels fabriqués en aluminium avec finition de peinture RAL 7035.

Disponibles avec couvercle aveugle ou percé spécialement conçus pour y loger des poussoirs. Le couvercle est fixé par des vis de positionnement facile, qui sont incorporées de façon propre dans la couverture de la boîte.

➔ [POUR PLUS D'INFORMATION, CLIQUEZ ICI](#)



APPLICATIONS

Spécialement conçu pour le placement des boutons, claviers, câbles d'entrée,...
Tableau électrique homologué pour l'industrie éolienne, solaire, centres de transformations, télécommunications et à l'extérieur, compte tenu de ses avantages de durabilité et de résistance contre les agents externes.

RÈGLEMENTATION

- IP66 selon la norme NF EN 62208 et EN 60529.
- Degré de résistance contre les chocs IK7 selon la Norme IEC 62208 et EN 50102
- Construit sous réglementation CE. 2014/35/UE basse tension.
- Certificat UL Nema 4, 12, 3r y I. N°File E342220
- RoHS Directive 2011/65/UE.
- Tension maximale à 1000 V.
- Résistant température: -40°C +100°C (courte durée +160°C).
- Joint option de silicone: de -60°C à +180°C (courte durée +350°C).

OPTIONS

- Adapté à vos besoins.
- Vis imperdables.
- Porte transparente en polycarbonate ou verre trempé.
- Finition peinture texturée avec d'autres couleurs RAL sur demande.
- Plaque de montage isolante (bakélite) ou en acier inoxydable.
- Version CEM selon 2014/30/UE de compatibilité électromagnétique.

AVANTAGES

- Poids trois fois inférieur qu'une armoire normale..
- Réalisation monobloc pour une parfaite étanchéité et grande résistance aux chocs.
- Étanchéité parfaite grâce aux joints aux raccords.
- Delvalle fabrique sous commande toute dimension qui s'adapte à vos besoins, y compris les perçages autant sur la porte q sur l'armoire.
- Boîte légère dont le poids est trois fois inférieur à celui d'une boîte normale.



BOÎTES DE JONCTION EN ALUMINIUM SÉRIE GEO IP66

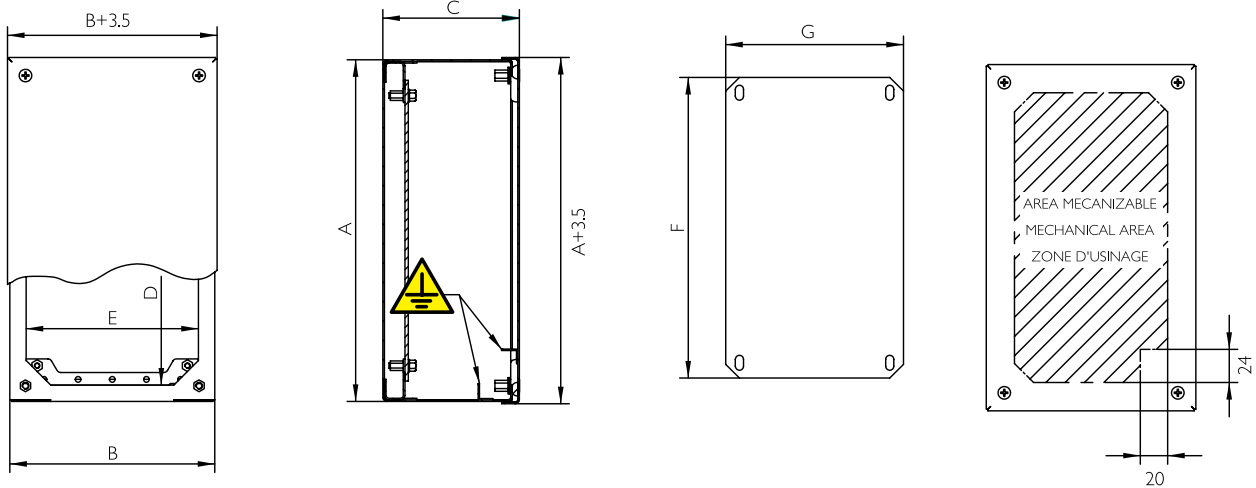


ANTI-CORROSION
GARANTIE



PLAN

➔ CLIQUEZ ICI POUR TÉLÉCHARGER
LES FICHIERS CAD - PLANS - CERTIFICATS



RÉFÉRENCES

RÉFÉRENCES		COVER	DIMENSIONS (mm)					
COURVERCLE AVEUGIE	COURVERCLE PERCÉ	N° TROUS	HAUTEUR - A -	LARGEUR - B -	PROFON - C -	BOUCHE DE L'ACCÈS - DxE -	ZONE D'USINAGE	MEASURES PLAQUE - FxG -
MVCBA909080	MVCBA909080P	1	90	90	80	66x66	48x48	
MVCBA149080	MVCBA149080P	2	140	90	80	116x66	98x48	110x70
MVCBA209080	MVCBA209080P	3	200	90	80	176x66	158x48	170x70
MVCBA269012	MVCBA269012P	4	260	90	120	236x66	218x48	230x70
MVCBA101612	MVCBA101612P	3	100	160	120	76x136	58x118	70x140
MVCBA161612	MVCBA161612P	4	160	160	120	136x136	118x118	130x140
MVCBA202012	MVCBA202012P	6	200	200	120	176x176	158x158	170x180
MVCBA202515	MVCBA202515P	12	200	250	150	176x226	158x208	170x230
MVCBA252515	MVCBA252515P	16	250	250	150	226x226	208x208	220x230
MVCBA203015	MVCBA203015P	15	200	300	150	176x276	158x258	170x280
MVCBA303015	MVCBA303015P	25	300	300	150	276x276	258x258	270x280
MVCBA304015	MVCBA304015P	35	300	400	150	276x376	258x358	270x380
MVCBA404015	MVCBA404015P	49	400	400	150	376x376	358x358	370x380

Version: Norme UL Ajouter "UL" à la référence. Ex. "MVCB909080UL"

SOLUTIONS SUR MESURE COMPLEXES DELVALLE

Depuis plus de 50 ans, Delvalle évolue pour apporter à chaque besoin de l'industrie électrique une solution d'habillage indoor ou outdoor : standard, standard adapté, spécifique ou production sur plans. Résolument orientée vers ses clients, la société sert les marchés des télécommunications, le secteur alimentaire, emballage, embouteillage, des transports aérospace, ports, ferroviaire, aviation, maritime, ..., de l'informatique et de l'électronique ... dans les domaines civils et militaires. Architecte de solutions sur mesure complexes, Delvalle s'appuie sur ses compétences de développement et d'industrialisation ainsi que sur celles de ses partenaires pour intégrer les exigences de régulation thermique, de CEM, d'énergie, de câblage / intégration électronique, de sécurité, d'environnement sévère ...



COFFRETS ÉLECTRIQUES
ACIER INOXYDABLE



ARMOIRES ÉLECTRIQUES
D'EXTÉRIEURS



SOLUTIONS ÉLECTRIQUES
POUR LES ZONES URBAINES



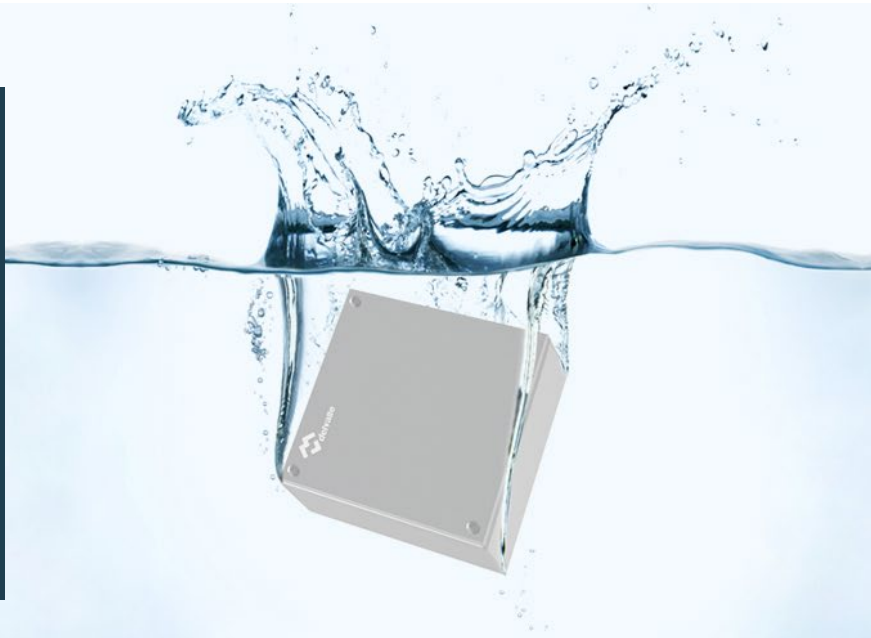
ARMOIRES ET COFFRETS
ACIER GALVANISÉ

COFFRETS & ARMOIRES ATEX

COFFRETS TOIT
INCLINÉ - HYGIENICCOFFRETS ÉTANCHES
IP66, IP67-68 ET IP69K

Coffrets électriques étanches sur mesure IP67, IP68 et IP69K. L'indice de protection IP est un standard international de la Commission Électrotechnique internationale relatif à l'étanchéité paru pour la première fois en 1989. Il est repris par la norme européenne IEC60529-2018

Cet indice classe le niveau de protection qu'offre un matériel aux intrusions de corps solides et liquides. Le format de l'indice, donné est IP69K où les caractères 6 et 9 sont deux chiffres et/ou une lettre. Les chiffres indiquent la conformité avec les conditions résumées dans les tableaux ci-dessous. Lorsqu'aucun critère n'est rencontré, le chiffre peut être remplacé par la lettre X.

PRESSE-ÉTOUPES POUR
ARMOIRES ÉLECTRIQUESVENTILATION POUR
ARMOIRES ÉLECTRIQUES



Paso del Prao, 6. 01320 Oyón (Álava). Espagne
Téléphone +34 945 601 381
comercial@delvalle.es | www.delvallebox.com
Contactez nous, nous sommes à votre disposition

