



Enclosures & Cabinets for Special Requirements
comercial@delvalle.es | www.delvallebox.com

Armarios Eléctricos EN GALVANIZADO





NOS PONEMOS A TU DISPOSICIÓN

Más de **40 años de experiencia** dando **soluciones** a clientes exigentes que requieren unas características y comportamientos muy concretos según su sector y necesidades.

VAMOS DONDE TU VAYAS

Nuestro **compromiso** es acercarnos a nuestros clientes y ofrecerles un **servicio excepcional**, combinando una avanzada y amplia gama de productos a precios muy competitivos.

ALTOS ESTÁNDARES DE CALIDAD PENSADOS EN TÍ

Sólo empleamos materiales procedentes de empresas de **1ª calidad**, adecuados y certificados. Nuestro **éxito** se debe al aseguramiento de la calidad: ISO 9001, SGS, UL, TÜV, ISO 14000 y Ohsas 18001.

PERSONALIZA TU ARMARIO TOTALMENTE

Nuestra producción está organizada para atender **bajo demanda y a medida**. Personalización del color total y **múltiples normativas de protección** gracias a la línea de pintado propia.

CONSÚLTANOS

Confidencialidad, seriedad y calidad.

www.delvallebox.com
comercial@delvalle.es
 +34 945 601 381

TAMBIÉN ONLINE

Póngase en contacto con nuestro departamento técnico comercial. Un equipo de profesionales con elevada experiencia y capacidad para resolver todas sus consultas.



**Realización monobloc
que consigue una perfecta
estanqueidad.**



Ejemplo

CARACTERÍSTICAS

- Realización monobloc que consigue una perfecta estanqueidad y resistencia al impacto.
- Con canal vierteaguas que evita el contacto de líquidos con la junta de poliuretano y bisagras ocultas en acero inoxidable.
- El cuadro eléctrico viene de serie con cierres de cuarto de vuelta de doble bit cromados.
- Delvalle realiza bajo pedido cualquier medida que se adapte a sus necesidades, incluyéndose agujeros, canales formas, tanto en la puerta como en la envolvente.
- Homologado para instalaciones de intemperie.
- Bisagras en acero inoxidable.
- Gran variedad de accesorios.
- Acero galvanizado pintado en RAL 7035.

DESCRIPCIÓN Y DISEÑO

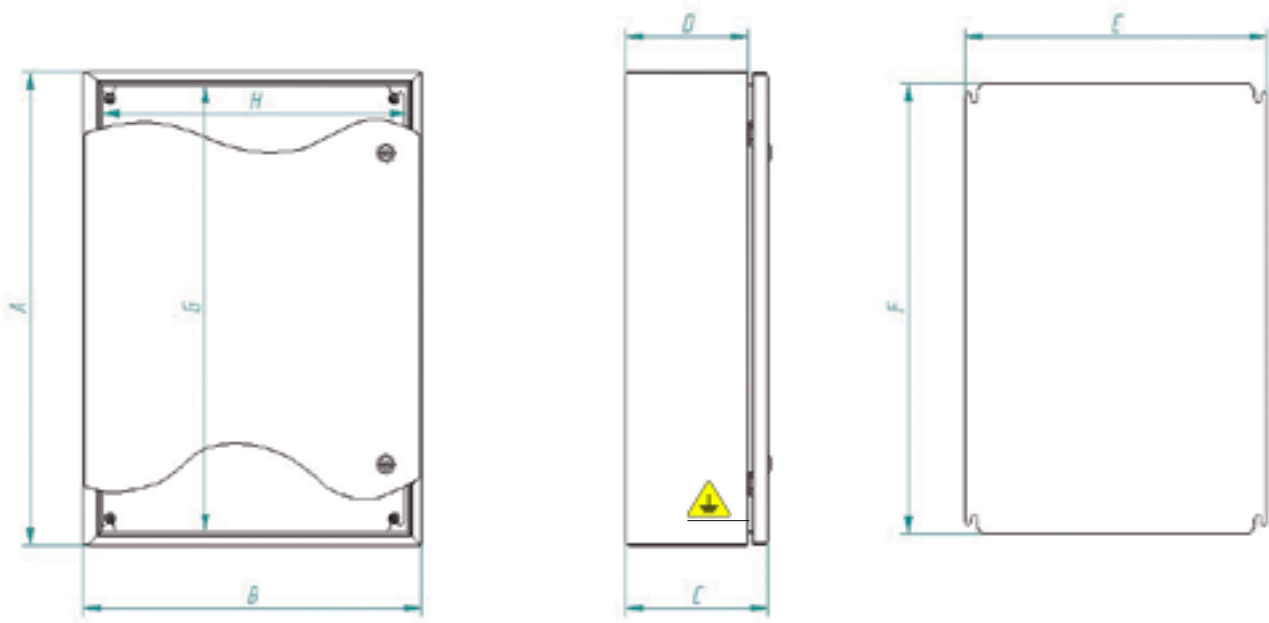
La serie LUXOR de armarios galvanizados pintados se caracteriza por su diseño robusto y acabado superficial en RAL 7035. De fácil apertura mediante cierres cromados, suavidad en el giro, flexibilidad y apertura máxima de las puertas (hasta 120°) mediante bisagras de acero inoxidable. Amplitud de trabajo máxima para sus montajes y fácilmente desmontables.

Cuenta con todas las homologaciones necesarias para garantizar la seguridad en sus montajes eléctricos en instalaciones de intemperie.

APLICACIONES

Especialmente diseñado para la colocación en ambientes de intemperie donde las condiciones climatológicas son adversas, como puede ser el sector marítimo, o los usos para alumbrado público o servicios en líneas de ferrocarril, dadas sus ventajas de durabilidad y resistencia.

CARACTERÍSTICAS TÉCNICAS



REFERENCIAS								REFERENCIAS			
PUERTA CIEGA	PUERTA POLICARBONATO	PUERTA POLICARBONATO + CONTRAPUERTA	ALTO -A-	ANCHO -B-	FONDO -C-	PESO (Kg)	VOLUMEN (m ³)	REFERENCIAS DOBLE PUERTA	ALTO -A-	ANCHO -B-	FONDO -C-
MVGB302015	MVGB302015T	MVGB302015TC	300	200	155	4,65	0,01	MVGB501025D	500	1000	250
MVGB383015	MVGB383015T	MVGB383015TC	380	300	155	7,68	0,02	MVGB501035D	500	1000	350
MVGB383021	MVGB383021T	MVGB383021TC	380	300	210	8,57	0,03	MVGB606030D	600	600	300
MVGB404021	MVGB404021T	MVGB404021TC	400	400	210	11,12	0,04	MVGB608020D	600	800	200
MVGB504021	MVGB504021T	MVGB504021TC	500	400	210	13,51	0,05	MVGB701030D	700	1000	300
MVGB505021	MVGB505021T	MVGB505021TC	500	500	210	16,2	0,06	MVGB806030D	800	600	300
MVGB604021	MVGB604021T	MVGB604021TC	600	400	210	21,55	0,08	MVGB808030D	800	800	300
MVGB605021	MVGB605021T	MVGB605021TC	600	500	210	15,74	0,06	MVGB168040D	800	1600	400
MVGB606021	MVGB606021T	MVGB606021TC	600	600	210	18,88	0,07	MVGB108030D	1000	800	300
MVGB606030	MVGB606030T	MVGB606030TC	600	600	300	22	0,08	MVGB101030D	1000	1000	300
MVGB705021	MVGB705021T	MVGB705021TC	700	500	210	31,35	0,16	MVGB101230D	1000	1200	300
MVGB806030	MVGB806030T	MVGB806030TC	800	600	300	41,5	0,21	MVGB128030D	1200	800	300
MVGB808030	MVGB808030T	MVGB808030TC	800	800	300	50,69	0,26	MVGB121030D	1200	1000	300
MVGB108030	MVGB108030T	MVGB108030TC	1000	800	300	59,47	0,31	MVGB121040D	1200	1000	400
MVGB101030	MVGB101030T	MVGB101030TC	1000	1000	300	61,17	0,32	MVGB121230D	1200	1200	300
MVGB128030	MVGB128030T	MVGB128030TC	1200	800	300	83,86	0,46	MVGB121240D	1200	1200	400
MVGB121030	MVGB121030T	MVGB121030TC	1200	1000	300	71,7	0,39	MVGB161240D	1600	1200	400
MVGB121230	MVGB121230T	MVGB121230TC	1200	1200	300	71,59	0,39				

*Consultar pedido mínimo

Separación paca fondo 20mm



GARANTÍA
PARTES MECÁNICAS

NORMATIVA

- Norma IEC 60529. IP66 (IP55 en dos puertas).
- Certificado UL Nema 1, 3r, 4 y 12. N° File E342220.
- Norma IEC 62262. Grado de resistencia contra impacto IK10.
- Directiva 2006/95/CE. Directiva de baja tensión.
- Norma IEC 62208. Normativa de envolventes vacías.
- Máximo voltaje 1000V.

OPCIONES

- A la medida según su necesidad. Con posibilidad de dos puertas.
- IP66 en dos puertas con montante intermedio según Norma IEC 60529.
- Bisagra de 170° que permite una máxima apertura para un fácil acceso al armario sin necesidad de desmontar la puerta.
- Zócalos
- Patas metálicas
- Soportes murales (no incluidos en estándar).
- Puerta transparente de policarbonato
- Puerta transparente con cristal de seguridad.
- Placa de montaje aislante (baquelita) o en acero inoxidable.
- Versión EMC según Norma CEE 89/336 de compatibilidad electromagnética.
- Tratamiento antigraffiti.



Todos nuestros armarios están fabricados bajo los estándar de calidad más exigentes.



Ejemplo

Realización monobloc que consigue una perfecta estanqueidad.

CARACTERÍSTICAS

- Realización monobloc que consigue una perfecta estanqueidad y resistencia al impacto.
- Con canal vierteaguas que evita el contacto de líquidos con la junta de poliuretano y bisagras ocultas.
- Apertura de la puerta a 120°. Apertura estándar hacia la izquierda, especificar si se desea a la derecha.
- Delvalle realiza bajo pedido cualquier medida que se adapte a sus necesidades, incluyéndose agujeros, canales formas, tanto en la puerta como en la envolvente.
- Carga máxima repartida 600 kg.
- 100% en acero galvanizado pintado RAL 7035.
- Amplia gama de modelos disponibles.
- Bisagras en acero inoxidable.
- Homologado para instalaciones de exterior.

DESCRIPCIÓN Y DISEÑO

Los armarios galvanizados pintados de la **Serie TRIBECA** son robustos, de fácil apertura mediante maneta giratoria y con cuatro puntos de enclavamiento, suavidad en la apertura gracias a las bisagras en acero inoxidable, facilidad de colocación sobre el propio suelo, flexibilidad y amplitud de trabajo máxima para sus montajes, y un **diseño único en acero galvanizado pintado RAL 7035**.

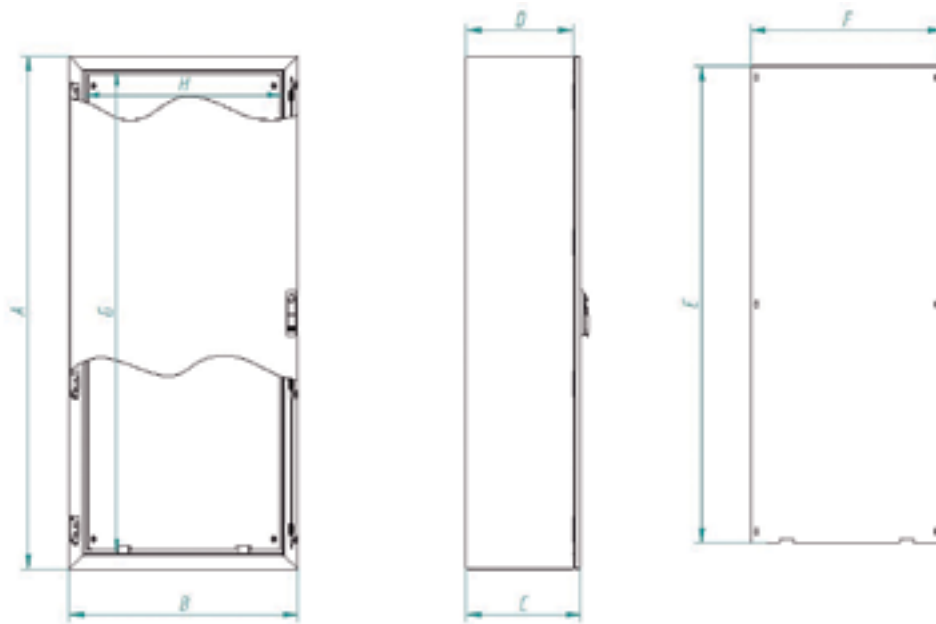
Disponibles en una o dos puertas giratorias 120° fácilmente desmontables. Recomendamos zócalo pasacables. **Cierres cromados**.

APLICACIONES

Especialmente diseñado para la **colocación en instalaciones de intemperie** donde sea necesario una calidad y durabilidad superior.

Cuadro eléctrico homologado para la industria alimentaria, química, farmacéutica, marítima, telecomunicaciones y exteriores en general, dadas sus ventajas de durabilidad y resistencia.

CARACTERÍSTICAS TÉCNICAS



REFERENCIAS PUERTA							
PUERTA CIEGA	PUERTA POLICARBONATO	PUERTA POLICARBONATO + CONTRAPUERTA	ALTO -A-	ANCHO -B-	FONDO -C-	PESO (Kg)	VOLUMEN (m ³)
MVGC166040	MVGC166040T	MVGC166040TC	1650	600	400	70,9	0,42
MVGC168040	MVGC168040T	MVGC168040TC		800		93,25	0,56
MVGC161040	MVGC161040T	MVGC161040TC		1000		111,3	0,70
MVGC186040	MVGC186040T	MVGC186040TC	1800	600	500	76,61	0,46
MVGC188040	MVGC188040T	MVGC188040TC		800		100,76	0,61
MVGC186050	MVGC186050T	MVGC186050TC		600		84,69	0,57
MVGC188050	MVGC188050T	MVGC188050TC	1800	800	400	107,21	0,76
MVGC181040	MVGC181040T	MVGC181040TC		600		120,24	0,76
MVGC181050	MVGC181050T	MVGC181050TC		800		127,18	0,95
MVGC206040	MVGC206040T	MVGC206040TC	2000	600	400	84,68	0,51
MVGC208040	MVGC208040T	MVGC208040TC		800		111,19	0,68
MVGC208050	MVGC208050T	MVGC208050TC		500	118,13	0,85	
MVGC201040	MVGC201040T	MVGC201040TC		1000	400	132,58	0,85
MVGC201050	MVGC201050T	MVGC201050TC			500	140	1,05

REFERENCIAS DOBLE PUERTA							
DOBLE PUERTA	PUERTA POLICARBONATO	PUERTA POLICARBONATO + CONTRAPUERTA	ALTO -A-	ANCHO -B-	FONDO -C-	PESO (Kg)	VOLUMEN (m ³)
MVGC161240	MVGC161240T	MVGC161240TC	1650	1200	400	129,33	0,84
MVGC181240	MVGC181240T	MVGC181240TC	1800			500	139,7
MVGC181250	MVGC181250T	MVGC181250TC			400	147,12	1,14
MVGC201240	MVGC201240T	MVGC201240TC	2000	1400	400	149,61	1,02
MVGC201250	MVGC201250T	MVGC201250TC			500	157,51	1,26
MVGC201440	MVGC201440T	MVGC201440TC			400	169,38	1,18
MVGC201450	MVGC201450T	MVGC201450TC		500	177,76	1,49	
MVGC201640	MVGC201640T	MVGC201640TC		1600	400	189,12	1,35
MVGC201650	MVGC201650T	MVGC201650TC	500		197,99	1,68	

*Consultar pedido mínimo

Separación placa fondo 20mm



GARANTÍA
PARTES MECÁNICAS

NORMATIVA

- Norma IEC 60529. IP65 (IP55 en dos puertas) y hasta IP66 a petición.
- Certificado UL Nema 1, 3r, 4 y 12. N° File E342220.
- Norma IEC 62262. Grado de resistencia contra impacto IK10.
- Directiva 2006/95/CE. Construidos bajo directiva CE de baja tensión.
- Norma CE 1935/2004. Normativa de industria alimentaria, materiales en contacto con alimentos.
- Máximo voltaje 1000 V.
- Resistencia a la temperatura: desde -40°C +100°C (reducida exposición +160°C).
- Opcional junta silicona: desde -60°C a +180°C (reducida exposición hasta +350°C).

OPCIONES

- A la medida según su necesidad. Con posibilidad de dos puertas.
- Tratamiento antigraffiti.
- Zócalos
- Cáncamos
- Patas metálicas.
- Puerta transparente de policarbonato.
- Puerta transparente con cristal de seguridad.
- Versión EMC según Norma CEE 89/336 de compatibilidad electromagnética.



Todos nuestros armarios están fabricados bajo los estándar de calidad más exigentes.

Amplio espacio de montaje y gran accesibilidad.



Ejemplo

CARACTERÍSTICAS

- Amplio espacio de montaje y gran accesibilidad.
- Infinidad de opciones, tanto en número de módulos, como en medidas.
- La estructura se entrega soldada, lo que le confiere una gran robustez.
- Paneles laterales, trasero, superior e inferior fácilmente desmontables.
- Apertura de la puerta a 120°.
- De serie con cierres cromados y bisagras de acero inoxidable.
- Perfecta estanqueidad gracias a las juntas utilizadas en las uniones.
- Delvalle realiza bajo pedido cualquier medida que se adapte a sus necesidades, incluyéndose agujeros, canales formas, tanto en la puerta como en la envolvente.
- Carga máxima repartida 1000 kg
- En acero galvanizado pintado RAL 7035.
- Homologado para instalaciones de exterior.
- Estructura soldada.
- Bisagras en acero inoxidable.
- Cierres cromados.

DESCRIPCIÓN Y DISEÑO

Armario galvanizado pintado modular **Serie TITAN**, totalmente adaptable, flexible, para entornos de industrias de alimentación, petroquímicas, farmacéuticas, eléctricas, en el cual necesiten una presencia, higiene, estanqueidad y una vida útil mas larga.

Las puertas son abatibles y fácilmente desmontables con una apertura de 120°, los laterales, la trasera, así como la parte superior e inferior, son también desmontables, mediante tornillos. **Acabado en RAL 7035, cierres cromados y bisagras en acero inoxidable.**

APLICACIONES

Especialmente diseñado para instalaciones de intemperie.

Gracias a su versatilidad lo podemos colocar en la **industria alimentaria, farmacéutica**, donde la higiene es indispensable, como en **petroquímicas, eléctricas**, donde la estanqueidad es fundamental, y en entornos industriales en general.

CARACTERÍSTICAS TÉCNICAS

REFERENCIAS			DIMENSIONES (mm)				
PUERTA CIEGA	PUERTA TRANSPARENTE	Nº	ALTO -A-	ANCHO -B-	FONDO -C-	PESO (Kg)	VOLUMEN (m³)
AMCG126040	AMCG126040T	1	1200	600	400	79,75	0,31
AMCG126060	AMCG126060T	1			600	91,51	0,46
AMCG126080	AMCG126080T	1			800	107,1	0,61
AMCG128040	AMCG128040T	1		800	400	98,23	0,41
AMCG128060	AMCG128060T	1			600	110,97	0,61
AMCG128080	AMCG128080T	1			800	127,51	0,81
AMCG146040	AMCG146040T	1	1400	600	400	87,81	0,36
AMCG146060	AMCG146060T	1			600	101	0,53
AMCG146080	AMCG146080T	1			800	118,01	0,71
AMCG148040	AMCG148040T	1		800	400	112,63	0,48
AMCG148060	AMCG148060T	1			600	123,12	0,71
AMCG148080	AMCG148080T	1			800	141,09	0,94
AMCG166040	AMCG166040T	1	1600	600	400	98,14	0,41
AMCG166060	AMCG166060T	1			600	111,41	0,61
AMCG166080	AMCG166080T	1			800	129,82	0,81
AMCG168040	AMCG168040T	1		800	400	121,01	0,55
AMCG168060	AMCG168060T	1			600	135,25	0,81
AMCG168080	AMCG168080T	1			800	154,61	1,07
AMCG161040	AMCG161040T	1		100	400	139,78	0,68
AMCG161060	AMCG161060T	1			600	154,98	1,01
AMCG161080	AMCG161080T	1			800	175,31	1,34
AMCG161240	AMCG161240T	1		120	400	158,53	0,81
AMCG161260	AMCG161260T	1			600	174,69	1,21
AMCG161280	AMCG161280T	1			800	195,98	1,60
AMCG186040	AMCG186040T	1	1800	600	400	106,65	0,46
AMCG186050	AMCG186050T	1			500	113,98	0,57
AMCG186060	AMCG186060T	1			600	121,32	0,69
AMCG186080	AMCG186080T	1		800	400	141,16	0,91
AMCG188040	AMCG188040T	1			400	131,75	0,61
AMCG188050	AMCG188050T	1			500	139,56	0,76
AMCG188060	AMCG188060T	1		600	600	147,38	0,91
AMCG188080	AMCG188080T	1			800	168,19	1,21
AMCG181040	AMCG181040T	1			1000	400	139,78
AMCG181050	AMCG181050T	1		500		160,56	0,95
AMCG181050/2	AMCG181050/2T	2		500		166,76	0,95
AMCG181060	AMCG181060T	1		600		168,86	1,13
AMCG181060/2	AMCG181060/2T	2	600	175,26		1,13	
AMCG181080	AMCG181080T	1	800	190,63		1,50	
AMCG181240	AMCG181240T	1	1200	400	172,76	0,91	
AMCG181250	AMCG181250T	1		500	181,53	1,14	
AMCG181260	AMCG181260T	1		600	190,31	1,36	
AMCG181280	AMCG181280T	1		800	213,05	1,80	

REFERENCIAS			DIMENSIONES (mm)					
PUERTA CIEGA	PUERTA TRANSPARENTE	Nº	ALTO -A-	ANCHO -B-	FONDO -C-	PESO (Kg)	VOLUMEN (m³)	
AMCG206040	AMCG206040T	1	2000	600	400	116,39	0,51	
AMCG206050	AMCG206050T	1			500	124,2	0,64	
AMCG206060	AMCG206060T	1			600	132,02	0,76	
AMCG206080	AMCG206080T	1			800	153,28	1,01	
AMCG208040	AMCG208040T	1		800	400	143,7	0,68	
AMCG208050	AMCG208050T	1			500	152	0,85	
AMCG208060	AMCG208060T	1			600	160,28	1,01	
AMCG208080	AMCG208080T	1			800	182,51	1,34	
AMCG208010	AMCG208010T	1		1000	100	199,58	1,67	
AMCG201040	AMCG201040T	1			400	400	165,96	0,85
AMCG201040/2	AMCG201040/2T	2				400	165,96	0,85
AMCG201050	AMCG201050T	1			500	500	174,73	1,05
AMCG201050/2	AMCG201050/2T	2	500			174,73	1,05	
AMCG201060	AMCG201060T	1	600		600	183,52	1,26	
AMCG201080	AMCG201080T	1			800	206,7	1,67	
AMCG201240/2	AMCG201240/2T	2	1200		400	195,03	1,02	
AMCG201250/2	AMCG201250/2T	2		500	204,48	1,26		
AMCG201260/2	AMCG201260/2T	2		600	213,94	1,51		
AMCG201280/2	AMCG201280/2T	2		800	238,49	1,99		
AMCG221260/2	AMCG221260/2T	2	2200	600	600	229,97	1,65	
AMCG221280/2	AMCG221280/2T	2			800	255,95	2,19	
AMCG226060	AMCG226060T	1		800	600	141,93	0,84	
AMCG226080	AMCG226080T	1			800	164,63	1,11	
AMCG228060	AMCG228060T	1		1000	800	172,38	1,11	
AMCG228080	AMCG228080T	1			800	196,04	1,47	
AMCG221060	AMCG221060T	1		600	600	197,36	1,38	
AMCG221080	AMCG221080T	1			800	221,97	1,83	
AMCG221080/2	AMCG221080/2T	2	800	800	229,84	1,83		

Una puerta: Nº 1

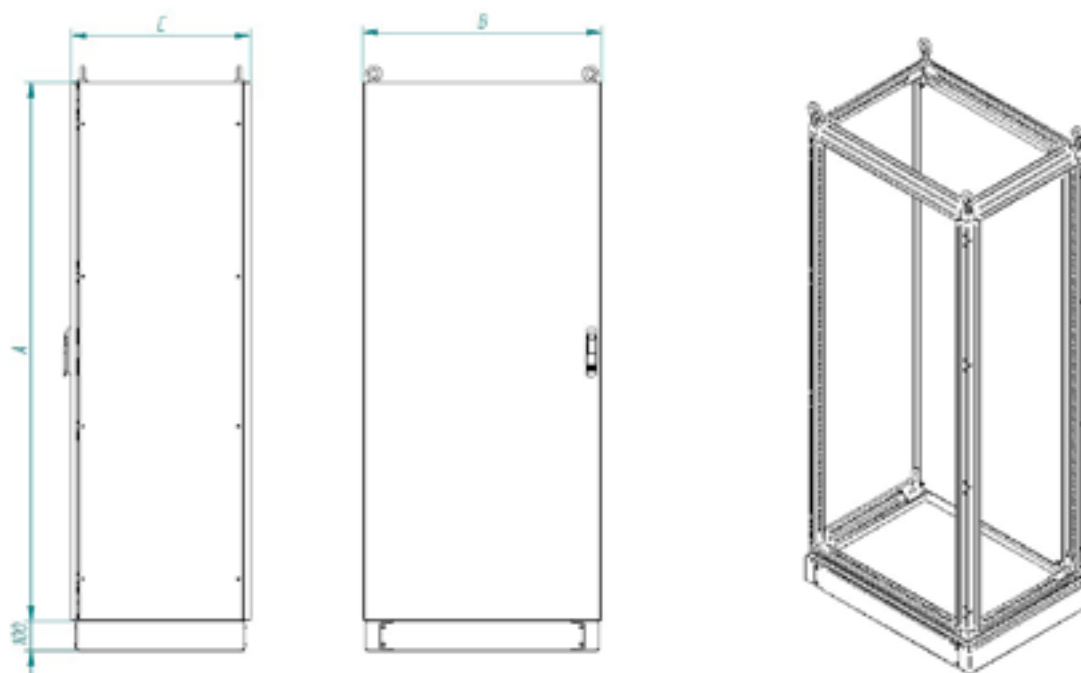
Dos puertas: Nº 2

Separación placa fondo 20mm



GARANTÍA
PARTES MECÁNICAS

Armario galvanizado pintado modular **TITAN** IP55-66



NORMATIVA

- Norma IEC 60529. IP55 y hasta IP66 a petición.
- Certificado UL Nema 1, 3r, 4 y 12. N° File E342220.
- Norma IEC 62262. Grado de resistencia contra impacto IK10.
- Directiva 2006/95/CE. Construidos bajo directiva CE de baja tensión.
- Máximo voltaje 1000V
- Resistencia a la temperatura: desde -40°C +100°C (reducida exposición +160°C).
- Opcional junta silicona: desde -60°C a +180°C (reducida exposición hasta +350°C).

OPCIONES

- A la medida según su necesidad. Con posibilidad de juntar varios módulos.
- Tratamiento antigraffiti.
- Zócalos. Bastidor pivotante. Todo tipo de ventilación y climatización.
- Cáncamos (no incluidos en estándar).
- Tapa inferior pasacables.
- Patas metálicas o ruedas.
- Puerta transparente de policarbonato, con cristal templado o con cristal de seguridad.
- Placa de montaje aislante (baquelita) o en inox.
- Versión EMC según Norma CEE 89/336 de compatibilidad electromagnética.



Todos nuestros armarios están fabricados bajo los estándar de calidad más exigentes.

Perfecta estanqueidad gracias a las juntas utilizadas en las uniones.

CARACTERÍSTICAS

- Infinidad de opciones.
- Realización monobloc que consigue una perfecta estanqueidad y resistencia al impacto.
- Perfecta estanqueidad gracias a las juntas utilizadas en las uniones.
- Delvalle realiza bajo pedido cualquier medida que se adapte a sus necesidades, incluyéndose agujeros, canales formas, tanto en la puerta como en la envolvente.
- Acero galvanizado pintado RAL 7035.
- Tornillos imperdibles en acero inoxidable.
- Soluciones especiales a medida.
- Homologado para instalaciones en intemperie.



Ejemplo

DESCRIPCIÓN Y DISEÑO

Cajas de Bornes o pulsadores serie GEO, estancas, elegantes y funcionales, fabricadas en acero galvanizado pintado RAL 7035.

Disponibles con tapa ciega o mecanizada, especialmente diseñadas para la colocación de pulsadores, botoneras.

La tapa va fijada mediante tornillos de acero inoxidable de fácil colocación, los cuales están embutidos sin sobresalir de la parte frontal de la caja.

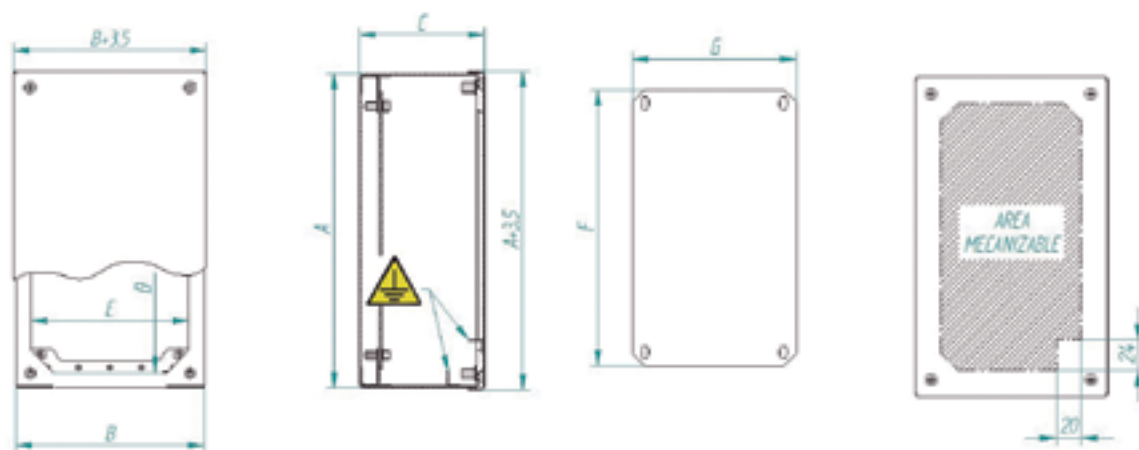
APLICACIONES

Especialmente diseñado y homologado para instalaciones de intemperie, centros de transformación, telecomunicaciones y en exteriores dada sus ventajas de durabilidad y resistencia contra agentes químicos.



GARANTÍA
PARTES MECÁNICAS

CARACTERÍSTICAS TÉCNICAS



CAJA GEO GALVANIZADO							
REFERENCIA		Nº PERFORACIONES	ALTO - A -	ANCHO - B -	FONDO - C -	PESO (Kg)	VOLUMEN (m³)
TAPA CIEGA	TAPA PERFORADA						
MVCBG909080	MVCBG909080P	1	90	90	80	0,68	0,001
MVCBG101612	MVCBG101612P	2	100	160	120	0,92	0,001
MVCBG149080	MVCBG149080P	3	140	90	80	1,2	0,002
MVCBG161612	MVCBG161612P	4	160	160	120	1,75	0,004
MVCBG209080	MVCBG209080P	3	200	90	80	1,29	0,003
MVCBG202012	MVCBG202012P	4	200	200	120	1,81	0,004
MVCBG202515	MVCBG202515P	6	200	250	150	2,53	0,006
MVCBG203015	MVCBG203015P	12	200	300	150	3,25	0,009
MVCBG252515	MVCBG252515P	16	250	250	150	3,87	0,012
MVCBG269012	MVCBG269012P	15	260	90	120	3,75	0,011
MVCBG303015	MVCBG303015P	25	300	300	150	5,16	0,016
MVCBG304015	MVCBG304015P	35	300	400	150	6,64	0,022
MVCBG404015	MVCBG404015P	49	400	400	150	8,41	0,028

(x) Consultar pedido mínimo



NORMATIVA

- Norma IEC 60529. Grado IP66.
- Certificado UL Nema 1, 3r, 4 y 12. N° File E342220.
- Norma IEC 62262. Grado de resistencia contra impacto IK10.
- Directiva 2006/95/CE. Construido bajo Directiva CE de baja tensión.
- Máximo voltaje 1000V.
- Resistencia a la temperatura: desde -40°C +100°C (reducida exposición +160°C).
- Opcional junta silicona: desde -60°C a +180°C (reducida exposición hasta +350°C).

OPCIONES

- A la medida según su necesidad.
- Patas metálicas o ruedas. Tornillos imperdibles.
- Tratamiento antigraffiti.
- Puerta transparente de policarbonato o cristal templado.
- Junta de protección electromagnética EMC entre marco y las superficies.



Todos nuestros armarios están fabricados bajo los estándar de calidad más exigentes.

Armario de intemperie galvanizado pintado **TROPICO**



Ejemplo

**100% acero galvanizado
pintado RAL 7035.**

CARACTERÍSTICAS

- Evacuación automática de la condensación gracias al diseño exclusivo del armario.
- El armario incluye maneta antivandálica, que evita aperturas forzadas, adecuada para cierres de perfil semicilíndrico, llaves de compañía eléctrica, de gas, etc.
- Cierres cromados y bisagras en acero inoxidable.
- Delvalle realiza bajo pedido cualquier medida que se adapte a sus necesidades, incluyéndose agujeros, canales formas, tanto en la puerta como en la envolvente.
- 100% acero galvanizado pintado RAL 7035.
- Bisagras en acero inoxidable.
- Homologados para instalaciones de alumbrado público en exterior.
- Gran variedad de accesorios.

DESCRIPCIÓN Y DISEÑO

Armario Serie TRÓPICO fabricado en **acero galvanizado pintado RAL 7035**. Robusto, desarrollado y pensado para su **utilización en exteriores**, con puerta embutida, cierre de manilla giratoria antivandálica de triple acción. Además consigue una estanqueidad hasta IP66 (IP23 con branquias de ventilación) y la máxima resistencia posible IK10.

Se acopla tejadillo autoventilado y opcionalmente zócalo, sin olvidar la alta resistencia de las puertas embutidas, por lo que está concebido contra actos vandálicos.

APLICACIONES

Nuestros armarios de intemperie en acero galvanizado pintado Serie TRÓPICO dado su **diseño, acabado y estanqueidad** están especialmente diseñados para intemperie: **telecomunicaciones, alumbrado público, servicios auxiliares en líneas de ferrocarril**, así como para albergar, con toda fiabilidad, la protección de equipos eléctricos y electrónicos, en el sector ferroviario, de armarios urbanos y en telecomunicaciones (ICT), TV, RDSI, RT, TB, TLCA.

Armario de intemperie galvanizado pintado **TROPICO**

REFERENCIAS									
REFERENCIAS	ALTO -A-	ANCHO -B-	FONDO -C-	BOCA ACCESO -GxH-	FONDO ÚTIL -D-	ÁREA MECANIZABLE		MEDIDA PLACA -ExF-	N° DE PUERTAS
						Puerta	Lateral		
MVHD106032	1000	600	320	883x483	297,5	858.5x412.8	990 x 310	870 x 475	1
MVHD106040			400		377,5		990 x 390		
MVHD106050			500		477,5		990 x 490		
MVHD126032	1200		320	1083x483	297,5	1058.8x412.8	1190 x 310	1070 x 475	
MVHD126040			400		377,5		1190 x 390		
MVHD126050			500		477,5		1190 x 490		
MVHD108032	1000	800	320	883x683	297,5	800x530	990 x 310	870 x 675	
MVHD108040			400		377,5		990 x 390		
MVHD108050			500		477,5		990 x 490		
MVHD128032	1200		320	1083x683	297,5	1000x530	1190 x 310	1070 x 675	
MVHD128040			400		377,5		1190 x 390		
MVHD128050			500		477,5		1190 x 490		
MVHD121032	1200	1000	320	1083x683	297,5	1058.5 x 322.3 y 1058.5 x 255.8	1190 x 310	1070 x 870	
MVHD121040			400		377,5		1190 x 390		
MVHD121050			500		477,5		1190 x 490		
MVHD101232	1000	1200	320	883x1083	297,5	858.5 x 522.3 y 858.5 x 455.8	990 x 310	870 x 1070	
MVHD101240			400		377,5		990 x 390		
MVHD101250			500		477,5		990 x 490		
MVHD801432	800	1400	320	683x1283	297,5	658.5 x 722.3 y 658.5 x 655.8	790 x 310	2	
MVHD101432	1000		400	883x1283	377,5	858.5 x 722.3 y 858.5 x 655.8	990 x 310		
MVHD101440			500		477,5		990 x 390		
MVHD101450			500		477,5		990 x 490		
MVHD121432	1200		320	1083x1283	297,5	1058.5 x 722.3 y 1058.5 x 655.8	1190 x 310		1070 x 1270
MVHD121440			400		377,5		1190 x 390		
MVHD121450		500	477,5		1190 x 490				
MVHD141432	1400	320	1283x1283	297,5	1258.5 x 722.3 y 1258.5 x 655.8	1390 x 310	1270 x 1270		
MVHD141440		400		377,5		1390 x 390			
MVHD141450		500		477,5		1390 x 490			
MVHD121632	1200	1600	320	1083x1483	297,5	1000 x 570 y 1000 x 570	1190 x 310	1070 x 1470	
MVHD121640			400		377,5		1190 x 390		
MVHD121650			500		477,5		1190 x 490		
MVHD161832	1600	1800	320	1483x1883	297,5	1458.5 x 438.1	1590 x 310	1470 x 1670	
MVHD161840			400		377,5		1590 x 390		
MVHD161850			500		477,5		1590 x 490		
MVHD162050	1800	2000	500	1483x1883	477,5	1458.5 x 504.8	1790 x 490	1470 x 1870	
MVHD182050				1683x1883		1658.5 x 504.8	1790 x 490	1670 x 1870	
MVHD222050				2083x1883		2058.5 x 504.8	2190 x 490	2070 x 1870	
MVHD121657	1200	2200	320	1083x2083	297,5	1058.5 x 571.4	1190 x 310	1070 x 2070	
MVHD121658			400		377,5		1190 x 390		
MVHD121659			500		477,5		1190 x 490		
MVHD121660	1800	2400	500	1683x2283	477,5	1600 x 555.3	1790 x 490	1670 x 2270	
MVHD121661	2000			1883x2283		1800 x 555.3	1990 x 490	1870 x 2270	
MVHD121662	2200			2083x2283		2000 x 555.3	2190 x 490	2070 x 2270	

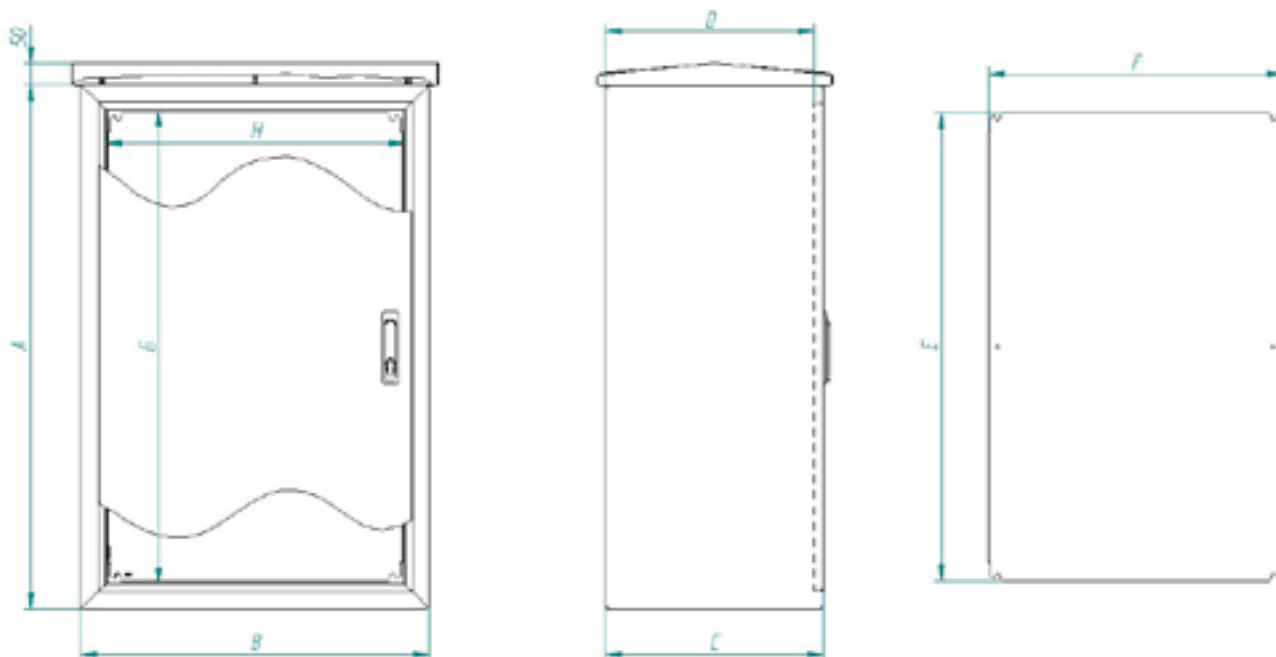
* Consultar pedido mínimo

Separación placa fondo 30mm



GARANTÍA
PARTES MECÁNICAS

Armario de intemperie galvanizado pintado **TROPICO**



NORMATIVA

- Norma EN 62208 y EN 60529. IP66 (IP23 con branquias).
- Certificado UL Nema 1, 3r, 4 y 12. N° File E342220.
- Norma IEC 62262. Grado de resistencia contra impacto IK10.
- IEC 60068-2-30 y IEC 60068-2-11
- Directiva 2006/95/CE.
- Norma EN 60439-5. Resistencia a los choques con objetos punzantes.
- Máximo voltaje 1000V
- Resistencia a la temperatura: desde -40°C +100°C (reducida exposición +160°C).
- Opcional junta silicona: desde -60°C a +180°C (reducida exposición hasta +350°C).

OPCIONES

- Diseños y pinturas especiales bajo demanda.
- Zócalo para cualquier medida que permiten elevar el armario del suelo y conseguir un alojamiento extra para entrada de cables. En alturas de 100 y 200 mm.
- Fijaciones y anclajes para fijar al suelo.
- Tratamiento antigraffiti.
- Versión EMC según Norma CEE 89/336 de compatibilidad electromagnética.



Todos nuestros armarios están fabricados bajo los estándar de calidad más exigentes.



Ejemplo

El mejor sistema de armarios rack outdoor de telecomunicaciones que hay en el mercado.

CARACTERÍSTICAS

- El mejor sistema de armarios rack outdoor de telecomunicaciones que hay en el mercado.
- Terremotos y vibración controlada.
- Capacidad de carga.
- Termoaislado y autoventilado.
- Máxima seguridad ante actos vandálicos y aperturas forzadas mediante palanca.
- Zócalo cerrado antivandálico.
- Acero galvanizado pintado RAL 7035.
- Cierres cromados.
- Bisagras en acero inoxidable.
- Con doble pared termo-aislada.
- Altamente resistente a los actos vandálicos.

DESCRIPCIÓN Y DISEÑO

Armario con o sin sistema rack 19" ó 21" de intemperie **diseñado especialmente para exterior**: doble pared termoaislada y autoventilada para una mejor protección de la electrónica, servidores, CCTV, telecomunicaciones, voz, datos, fibra óptica, etc. Ideal para proteger los equipos electrónicos contra cambios de temperatura.

Incorpora **rejilla anti insectos** para evitar la entrada de los mismos a la parte interna del armario donde se colocan los equipos.

Su diseño interior permite la sencilla colocación de racks, placas de montaje, bandejas, separadores, etc. Provisto de bandeja pasacables desmontable

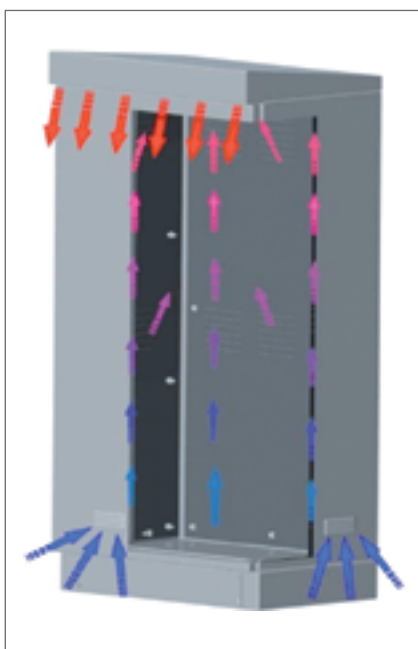
para facilitar el mecanizado de agujeros. Incluye zócalo de 100 mm, bastidor rack de 19", fabricado en **acero galvanizado pintado RAL 7035**. Maneta antivandálica negra fabricada en duraluminio con cerradura de llave.

APLICACIONES

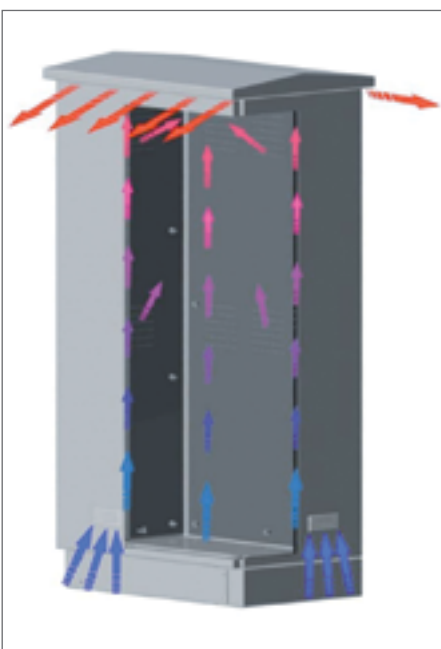
Ideal para la colocación de **ordenadores en el exterior, estaciones meteorológicas, telefonía, CCTV, ETSI, fibra óptica, seguridad y video vigilancia, alumbrado público, telecomunicaciones, señalización y control de tráfico** o cualquier otra aplicación que necesite una protección extra y esté alojada en el exterior.

CIRCULACIÓN DEL AIRE EN EL INTERIOR DEL ARMARIO

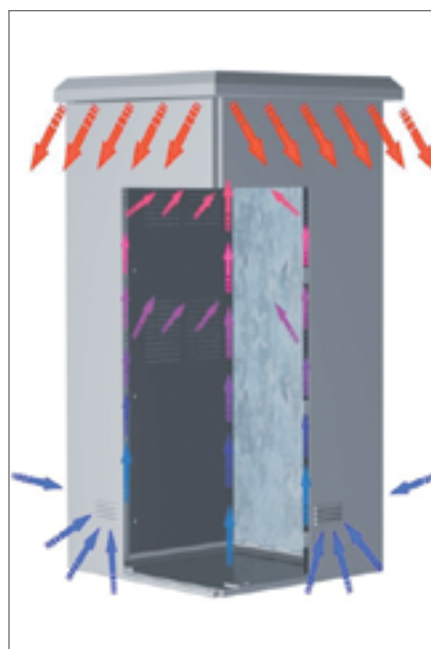
ARMARIO CON VENTILACIÓN FRONTAL



ARMARIO CON VENTILACIÓN EXTRA A DOS AGUAS (delantera y trasera)



ARMARIO CON VENTILACIÓN EXTRA (por los cuatro lados)



NORMATIVA

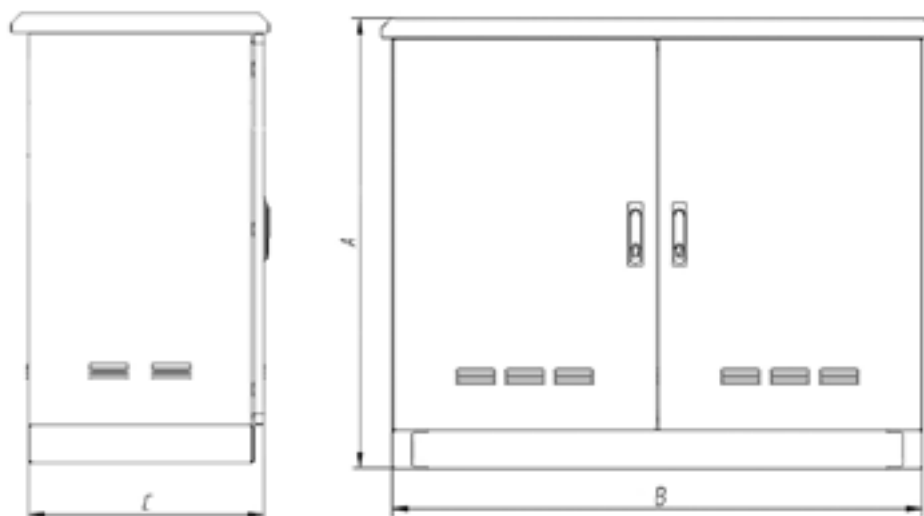
- Norma IEC EN 62208 y EN 60529/10.91. IP54 (hasta IP66).
- Certificado UL Nema 1, 3r, 4 y 12. N° File E342220.
- Máximo voltaje 1000V
- Resistencia a la temperatura: desde -40°C +100°C (reducida exposición +160°C).
- Opcional junta silicona: desde -60°C a +180°C (reducida exposición hasta +350°C).
- EN61969-3. Estructuras mecánicas para armarios de exterior y equipos electrónicos.

OPCIONES

- A medida, según sus necesidades.
- En 19" o 21", en función de la forma de colocación del soporte rack.

- KIT de ventilación: Compuesto por ventilador extractor de aire, termostato dual y resistencia calefactora.
- Varias opciones de tejadillo con ventilación extra.
- Tratamiento antigraffiti.
- Zócalo de 200 mm.
- Posibilidad de incorporar un equipo de climatización adosado al lateral o techo.
- Opcionalmente se pueden servir sin bastidor rack y con bandejas.
- Maneta con cerradura de candado.
- Disponible en 1 o 2 puertas.
- Completa gama de accesorios disponibles.
- La bandeja pasacables puede incorporar micro cortes para posterior colocación de prensaestopas.

CARACTERÍSTICAS TÉCNICAS



Referencias		Dimensiones (en mm)					
Galvanizado	Descripción	Alto (A)	Ancho (B)	Fondo (C)	Area Mecanizable doble puerta	Area Lateral Mecanizable	Medidas Placa
TRG116080	TORNADO 20 U	1185	600	800	905x430	925x715	965x530
TRG116060	TORNADO 20 U	1185	600	600	905x430	925x515	965x530
TRG118080	TORNADO 20 U	1185	800	800	905x630	925x715	965x730
TRG118060	TORNADO 20 U	1185	800	600	905x630	925x515	965x730
TRG136080	TORNADO 20 U	1385	600	800	1105x430	1125x715	1165x530
TRG136060	TORNADO 25 U	1385	600	600	1105x430	1125x515	1165x530
TRG138080	TORNADO 25 U	1385	800	800	1105x630	1125x715	1165x730
TRG138060	TORNADO 25 U	1385	800	600	1105x630	1125x515	1165x730
TRG156080	TORNADO 30 U	1585	600	800	1305x430	1325x715	1365x530
TRG156060	TORNADO 30 U	1585	600	600	1305x430	1325x515	1365x530
TRG158080	TORNADO 30 U	1585	800	800	1305x630	1325x715	1365x730
TRG158060	TORNADO 30 U	1585	800	600	1305x630	1325x515	1365x730
TRG186080	TORNADO 35 U	1885	600	800	1555x430	1575x715	1615x530
TRG186060	TORNADO 35 U	1885	600	600	1555x430	1575x515	1615x530
TRG188080	TORNADO 35 U	1885	800	800	1555x630	1575x715	1615x730
TRG188060	TORNADO 35 U	1885	800	600	1555x630	1575x515	1615x730
TRG206080	TORNADO 40 U	2060	600	800	1780x430	1800x715	1840x530
TRG206060	TORNADO 40 U	2060	600	600	1780x430	1800x515	1840x530
TRG208080	TORNADO 40 U	2060	800	800	1780x630	1800x715	1840x730
TRG208060	TORNADO 40 U	2060	800	600	1780x630	1800x515	1840x730
TRG208060	TORNADO 40 U	2060	800	600	1780x630	1800x515	1840x730

Referencias Tornado 2 puertas				
Galvanizado	Descrp.	Alto (A)	Ancho (B)	Fondo (C)
TRG111380D	20 U	1160	1350	800
TRG111360D				600
TRG131380D	25 U	1385		800
TRG131360D				600
TRG161380D	30 U	1610		800
TRG161360D				600
TRG181380D	35 U	1835	800	
TRG181360D			600	

* Todas las tablas se refieren a medidas estándar. Trabajamos cualquier medida adaptada a la necesidad del cliente.



GARANTÍA
PARTES MECÁNICAS

Versión Normativa UL: Añadir "UL" a la referencia. Ej: "TRG116080UL"
Separación placa fondo 20mm

*Añadir al código TRG la letra P que indica una puerta posterior. Ej: TRG116080P.



Todos nuestros armarios están fabricados bajo los estándar de calidad más exigentes.

Grandes propiedades mecánicas y alta resistencia a la torsión.



Ejemplo

CARACTERÍSTICAS

- Grandes propiedades mecánicas y alta resistencia a la torsión.
- Con junta hidrófuga inyectada, de forma que no puede acumularse humedad.
- Amplio espacio útil e interior.
- Dispositivo retenedor de puerta con topes.
- El armario incluye maneta antivandálica, que evita aperturas forzadas, adecuada para cierres de perfil semicilíndrico, llaves de compañía eléctrica, de gas, etc.
- Delvalle puede adaptar este diseño a la medida que requiera el cliente conservando los fundamentos de aislamiento, estanqueidad y seguridad.
- En acero galvanizado pintado RAL 7035.
- Homologado para instalaciones de intemperie.
- Bisagras en acero inoxidable.
- Amplio espacio interior

DESCRIPCIÓN Y DISEÑO

Armario de intemperie galvanizado pintado, Serie STORM, diseñado para su colocación en zonas urbanas o interurbanas, protegiendo a los equipos electrónicos necesarios para la iluminación, señalización o video vigilancia.

Los serie STORM se caracterizan por su gran resistencia y su amplio espacio interior, gracias a su fabricación, que consigue una anchura y altura útil superior al resto. Están provistos con junta hidrófuga homologada en las puertas exteriores que permite una estanqueidad y estabilidad interior de la temperatura ideal para la colocación en zonas de temperaturas extremas o ambientes meteorológicos hostiles. Está fabricado en acero galvanizado y pintado en RAL 7035 e incorpora una maneta antivandálica fabricada en un material

altamente resistente contra los actos vandálicos y aperturas forzadas. El diseño interior permite la colocación sencilla de racks, placas de montaje o separadores.

APLICACIONES

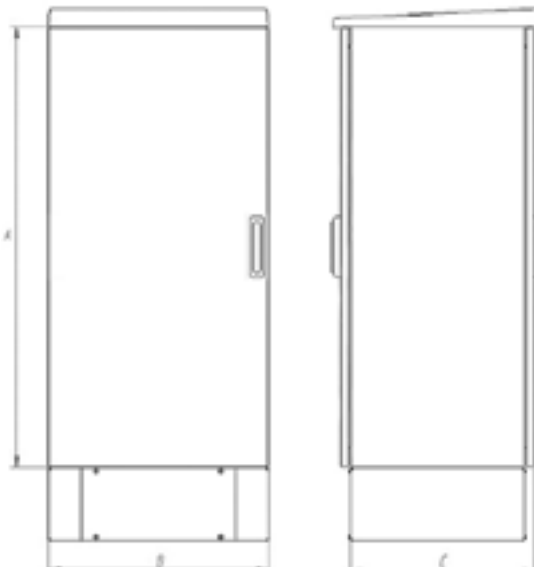
Nuestros armarios serie STORM, están especialmente diseñados para su uso en exterior. Como bien dice su nombre, su colocación en carreteras es habitual, ya sea para señalización o alumbrado, así como su utilización en estaciones meteorológicas a la intemperie, telecomunicaciones, telefonía, fibra óptica, video vigilancia en zonas urbanas o interurbanas.

CARACTERÍSTICAS TÉCNICAS

PUERTA DELANTERA



PUERTA DELANTERA Y TRASERA



STORM GALVANIZADO PINTADO						
REFERENCIAS	DIMENSIONES					
I PUERTA	ALTO -A-	ANCHO -B-	FONDO -C-	U's		
RDG606040	600	600	400	12 U		
RDG606050			500			
RDG606060			600			
RDG606080			800			
RDG806040	800		400	17 U		
RDG806060			600			
RDG106060			600			
RDG126040	1200		600	400	22 U	
RDG126050				500		
RDG126060				600		
RDG126080				800		
RDG146040				1450	800	400
RDG146050		500				
RDG146060		600				
RDG146080		800				
RDG148040	400					
RDG148050	500					
RDG148060	600					
RDG148080	800					
RDG168080	1600	900	800	35 U		
RDG159080	1500		800	33 U		
RDG196040	1900	600	400	40 U		
RDG196050			500			
RDG196060			600			
RDG196080			800			
RDG198040			800		400	
RDG198050		500				
RDG198060		600				
RDG198080		800				

STORM GALVANIZADO PINTADO					
REFERENCIAS	DIMENSIONES				
CON PUERTA TRASERA	ALTO -A-	ANCHO -B-	FONDO -C-	U's	
RDG606080P	600	600	800	12 U	
RDG126080P	1200		800	24 U	
RDG146080P	1450	800	800	30 U	
RDG148040P	1450		400		
RDG148050P	1450		500		
RDG148060P	1450		600		
RDG148080P	1450		800		
RDG196080P	1900		600	800	40 U
RDG198040P	1900		800	400	
RDG198050P	1900		500		
RDG198060P	1900	600			
RDG198080P	1900	800	800		



GARANTÍA
PARTES MECÁNICAS

NORMATIVA

- Norma EN 62208 y EN 60529. IP66 (IP23 con branquias).
- Certificado UL Nema 1, 3r, 4 y 12. N° File E342220.
- Norma IEC 62262. Grado de Resistencia contra impacto IK10.
- En 61969-3. Estructuras mecánicas para exterior y equipos electrónicos.
- IEC 60068-2-30 y IEC 60068-2-11
- Directiva 2006/95/CE.
- EN 60439-5 . Resistencia a los choques con objetos punzantes.
- Máximo voltaje 1000V
- Resistencia a la temperatura: desde -40°C +100°C (reducida exposición +160°C).
- Opcional junta silicona: desde -60°C a +180°C (reducida exposición hasta +350°C).

OPCIONES

- Diseños y pinturas especiales bajo demanda.
- Zócalo para cualquier medida que permiten elevar el armario del suelo y conseguir un alojamiento extra para entrada de cables. En alturas de 100 (estándar de serie) y 200 mm.
- Kit de ventilación (ventilador, resistencia y termostato)
- Tratamiento antigraffiti.
- Versión EMC según Norma CEE 89/336 de compatibilidad electromagnética.



Todos nuestros armarios están fabricados bajo los estándar de calidad más exigentes.

Kit de VENTILACIÓN

DESCRIPCIÓN

Una vez estudiados los requerimientos que más demandan nuestros clientes, Delvalle pone a disposición del cliente un Kit compuesto de los siguientes elementos:

- Termostato dual
- Resistencia calefactora
- Ventilador de techo



TERMOSTATO DUAL

El Higrostató Electromecánico que regula automáticamente la humedad dentro de los cuadros eléctricos, y envía señal al ventilador o bien a la resistencia calefactora



RESISTENCIA CALEFACTORA

A través de estas resistencias calefactoras, reducimos las variaciones de temperatura y evitamos la condensación de agua.



VENTILADOR DE TECHO

La colocación de un ventilador en la parte superior del armario consigue un flujo continuo de aire en su interior.

REFERENCIA:

Referencia TR01 AC01

EN DELVALLE SOMOS EXPERTOS EN CLIMATIZACIÓN Y VENTILACIÓN.

Una solución para cada necesidad. Nuestro equipo de ingenieros le asesorará sobre la mejor instalación para sus necesidades en climatización y así obtener una mejor eficiencia y mayor ahorro energético y económico.



Además te ofrecemos otras soluciones adaptadas a tu medida



ARMARIOS EN ACERO INOXIDABLE



ARMARIOS DE INTEMPERIE



ARMARIOS ATEX Y PRESURIZADOS ATEX



ILUMINACIÓN LED



ARMARIOS Y CAJAS INDUSTRIALES



CLIMATIZACIÓN Y REFRIGERACIÓN



ACCESORIOS Y COMPLEMENTOS

**Consúltanos sin
compromiso**

Confidencialidad, seriedad y calidad.

www.delvallebox.com
comercial@delvalle.es
+34 945 601 381

TAMBIÉN ONLINE





Enclosures & Cabinets for Special Requirements



Paso del Prao, 6. 01320 Oyón (Álava). Spain
Telf. +34 945 601 381
www.delvallebox.com - comercial@delvalle.es

Contacta con nosotros, estamos a tu disposición.

