



Enclosures & Cabinets for Special Requirements
comercial@delvalle.es | www.delvallebox.com

Armoires coffrets **ACIER GALVANISÉ PEINT**





NOUS SOMMES À VOTRE DISPOSITION

Plus de **40 ans d'expérience** en offrant des **solutions** aux clients les plus exigeants, qui font appel à des caractéristiques et des comportements bien concrets selon leurs secteur et besoins.

NOUS ALLONS LÀ OU VOUS ALLEZ

Notre **engagement** est de nous rapprocher de nos clients et leurs offrir un **service exceptionnel**, tout en alliant une vaste et avant-gardiste gamme de produits à des prix compétitifs.

STANDARDS QUALITÉ

Nous utilisons uniquement des matériaux provenant d'entreprises de **1ère qualité**, adaptés et certifiés. Notre **réussite** s'explique par l'assurance de la qualité: ISO 9001, SGS, UL, TÜV, ISO 14000 et OHSAS 18001.

PERSONNALISEZ VOTRE ARMOIRE COMPLÈTEMENT

Notre production est organisée afin de répondre à vos **attentes à la demande et sur mesure**. Personnalisation de la couleur et de **multiples normes de protection** grâce à la propre ligne de peinture.

CONSULTEZ-NOUS

Confidentialité, la fiabilité et la qualité.

www.delvallebox.com
comercial@delvalle.es
 +34 945 601 381

À ÉGALEMENT ONLINE

Contactez notre service technico-commercial.

Une équipe de professionnels avec une grande expérience et capacité à résoudre toutes vos questions.



Réalisation monobloc pour une parfaite étanchéité et grande résistance aux choc.



Exemple

CARACTÉRISTIQUES

- Réalisation monobloc pour une parfaite étanchéité et grande résistance aux choc.
- Avec un canal de rejet d'eau empêchant le contact de liquides grâce au joint en polyuréthane et aux charnières cachées
- Le panneau électrique vient de série avec fermetures de levier avec quatre points de verrouillage et avec les charnières cachées fabriquées en acier inoxydable.
- Delvalle fabrique sous commande toute dimension qui s'adapte à vos besoins, y compris les perçages autant sur la porte q sur l'armoire.
- Approuvé pour les installations
- Grande variété d'accessoires. extérieures.
- Acier galvanisé peinte en RAL 7035.
- Charnières en acier inoxydable.

DESCRIPTION

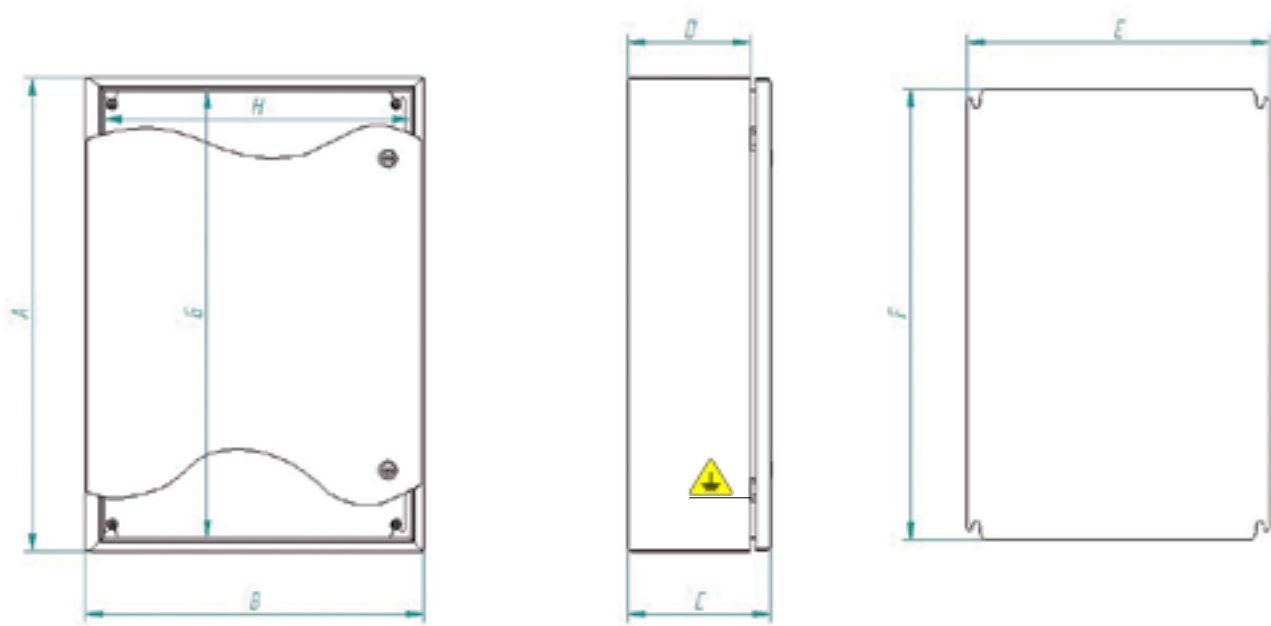
La série galvanisé de l'armoire de LUXOR peint se caractérise par son design et la finition de surface solide en RAL 7035. Ouverture facile avec la fermeture de chrome, la douceur à son tour, de la visibilité et de l'ouverture maximale de la porte (jusqu'à 120°) avec des charnières en acier inoxydable. Amplitude de travail maximale pour leurs productions et facilement amovible.

Il possède toutes les mesures nécessaires pour assurer leur sécurité dans les installations électriques dans les installations de plein air.

APPLICATIONS

Spécialement conçu pour le placement dans des environnements extérieurs où les conditions météorologiques sont défavorables, car il peut être maritime, ou utilise pour des lampadaires ou des services sur les lignes de chemin de fer, compte tenu de ses avantages de durabilité et de résistance.

CARACTÉRISTIQUES TECHNIQUES



RÉFÉRENCES								RÉFÉRENCES			
PORTE AVEUGLE	PORTE POLYCARBONATE	PORTE POLYCARBONATE + CONTRAPORTE	HAUTER -A-	LARGEUR -B-	PROFOND. -C-	POIDS (Kg)	VOLUME (m ³)	2 PORTES AVEUGLE	HAUTER -A-	LARGEUR -B-	PROFOND. -C-
MVGB302015	MVGB302015T	MVGB302015TC	300	200	155	4,65	0,01	MVGB501025D	500	1000	250
MVGB383015	MVGB383015T	MVGB383015TC	380	300	155	7,68	0,02	MVGB501035D	500	1000	350
MVGB383021	MVGB383021T	MVGB383021TC	380	300	210	8,57	0,03	MVGB606030D	600	600	300
MVGB404021	MVGB404021T	MVGB404021TC	400	400	210	11,12	0,04	MVGB608020D	600	800	200
MVGB504021	MVGB504021T	MVGB504021TC	500	400	210	13,51	0,05	MVGB701030D	700	1000	300
MVGB505021	MVGB505021T	MVGB505021TC	500	500	210	16,2	0,06	MVGB806030D	800	600	300
MVGB604021	MVGB604021T	MVGB604021TC	600	400	210	21,55	0,08	MVGB808030D	800	800	300
MVGB605021	MVGB605021T	MVGB605021TC	600	500	210	15,74	0,06	MVGB168040D	800	1600	400
MVGB606021	MVGB606021T	MVGB606021TC	600	600	210	18,88	0,07	MVGB108030D	1000	800	300
MVGB606030	MVGB606030T	MVGB606030TC	600	600	300	22	0,08	MVGB101030D	1000	1000	300
MVGB705021	MVGB705021T	MVGB705021TC	700	500	210	31,35	0,16	MVGB101230D	1000	1200	300
MVGB806030	MVGB806030T	MVGB806030TC	800	600	300	41,5	0,21	MVGB128030D	1200	800	300
MVGB808030	MVGB808030T	MVGB808030TC	800	800	300	50,69	0,26	MVGB121030D	1200	1000	300
MVGB108030	MVGB108030T	MVGB108030TC	1000	800	300	59,47	0,31	MVGB121040D	1200	1000	400
MVGB101030	MVGB101030T	MVGB101030TC	1000	1000	300	61,17	0,32	MVGB121230D	1200	1200	300
MVGB128030	MVGB128030T	MVGB128030TC	1200	800	300	83,86	0,46	MVGB121240D	1200	1200	400
MVGB121030	MVGB121030T	MVGB121030TC	1200	1000	300	71,7	0,39	MVGB161240D	1600	1200	400
MVGB121230	MVGB121230T	MVGB121230TC	1200	1200	300	71,59	0,39				

*Consultez commande minimum

Separation plaque fond 20mm



**PIECES
MÉCANIQUES GARANTIE**

RÈGLEMENTATION

- Selon la norme IEC 60529. Á IP65 (IP55 deux portes).
- Certi cat UL Nema 1, 3r, 4 et 12. No File E342220.
- Selon la norma IEC 62262. Grado de resistencia contra impacto IK10.
- Directive 2006/95/CE. Directive base tension
- Norme IEC 62208. Règlement d'armoires vides
- Tension maximale 1000V.

OPTIONS

- Adaptée à vos besoins. Possibilité de deux portes
- IP66 deux portes avec poste intermédiaire selon normative IEC 60529.
- 170° charnière permet une ouverture maximale pour un accès facile à l'armoire sans démontage de la porte.
- Socles.
- Pieds métalliques.
- Anneaux de levage (non inclus en standard)
- Porte transparente en polycarbonate
- Porte transparente en verre de sécurité
- Version EMC selon Norme CEE 89/336 de compatibilité électromagnétique
- Traitement antigraffiti.



Toutes nos armoires sont fabriquées selon les normes de qualités les plus exigeants.



Exemple

Approuvé pour les installations extérieures.

CARACTÉRISTIQUES

- Réalisation monobloc pour une parfaite étanchéité et grande résistance aux choc
- Avec un canal de rejet d'eau empêchant le contact de liquides grâce au joint en polyuréthane et aux charnières cachées.
- Ouverture de la porte à 120°. Ouverture standard à gauche, indiquer si l'on préfère à droite
- Delvalle fabrique sous commande toute dimension qui s'adapte à vos besoins, y compris les perçages autant sur la porte que sur l'armoire.
- Charge maximale distribuée: 600 kgs.
- Approuvé pour les installations extérieures.
- Charnières en acier inoxydable.
- 100% en acier galvanisé peint RAL 7035.
- Large gamme de modèles disponibles.

DESCRIPTION ET DESIGN

Les armoires galvanisées peintes de la Série TRIBECA sont robustes, faciles d'ouverture en tournant la poignée avec quatre points de verrouillage, sans à-coup, faciles de montage à même le sol, souples et confortables pour les montages électriques. Un design unique en acier galvanisé peint RAL 7035.

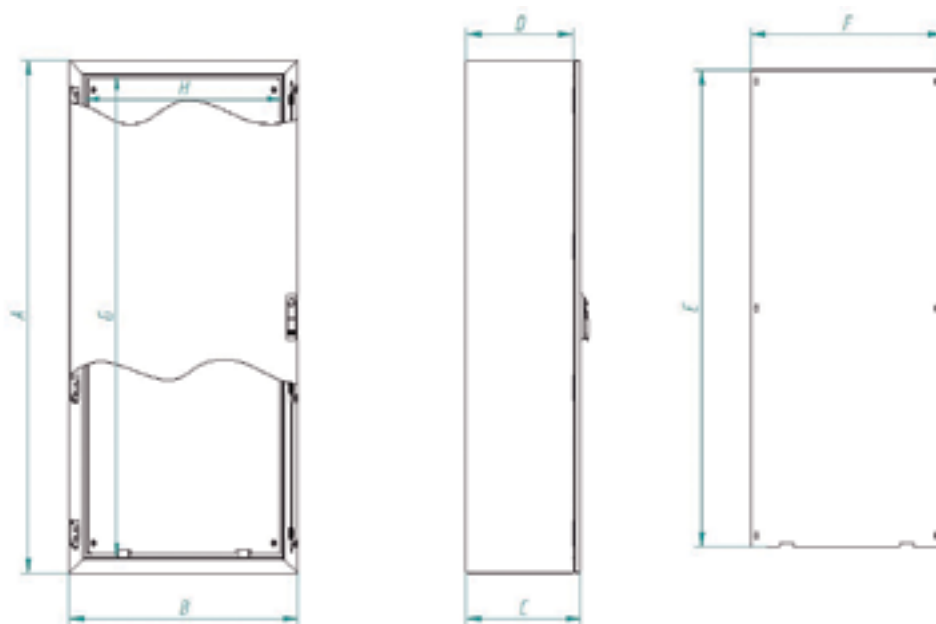
Disponible en une ou deux portes pivotantes de 120° facilement démontables. Nous vous recommandons un socle passe-câbles. Fermetures chromées.

APPLICATIONS

Spécialement conçues pour l'installation en extérieur où la qualité et une durabilité supérieure sont nécessaires.

Armoire électrique homologuée pour l'industrie alimentaire, chimique, pharmaceutique, les centres de traitement, les télécommunications et à l'extérieur, en raison de ses avantages de durabilité et de résistance aux agents chimiques.

CARACTÉRISTIQUES TECHNIQUES



RÉFÉRENCES 1 PORTE							
PORTE AVEUGLE	PORTE POLYCARBONATE	PORTE POLYCARBONATE + CONTRAPORTE	HAUTER -A-	LARGEUR -B-	PROFON. -C-	POIDS (Kg)	VOLUME (m ³)
MVGC166040	MVGC166040T	MVGC166040TC	1650	600	400	70,9	0,42
MVGC168040	MVGC168040T	MVGC168040TC		800		93,25	0,56
MVGC161040	MVGC161040T	MVGC161040TC		1000		111,3	0,70
MVGC186040	MVGC186040T	MVGC186040TC	1800	600	500	76,61	0,46
MVGC188040	MVGC188040T	MVGC188040TC		800		100,76	0,61
MVGC186050	MVGC186050T	MVGC186050TC		600		84,69	0,57
MVGC188050	MVGC188050T	MVGC188050TC	1800	800	400	107,21	0,76
MVGC181040	MVGC181040T	MVGC181040TC		1000		120,24	0,76
MVGC181050	MVGC181050T	MVGC181050TC		500		127,18	0,95
MVGC206040	MVGC206040T	MVGC206040TC	2000	600	400	84,68	0,51
MVGC208040	MVGC208040T	MVGC208040TC		800	111,19	0,68	
MVGC208050	MVGC208050T	MVGC208050TC		500	118,13	0,85	
MVGC201040	MVGC201040T	MVGC201040TC		1000	400	132,58	0,85
MVGC201050	MVGC201050T	MVGC201050TC			500	140	1,05

RÉFÉRENCES 2 PORTES							
PORTE AVEUGLE	PORTE POLYCARBONATE	PORTE POLYCARBONATE + CONTRAPORTE	HAUTER -A-	LARGEUR -B-	PROFON. -C-	POIDS (Kg)	VOLUME (m ³)
MVGC161240	MVGC161240T	MVGC161240TC	1650	1200	400	129,33	0,84
MVGC181240	MVGC181240T	MVGC181240TC	1800		500	139,7	0,91
MVGC181250	MVGC181250T	MVGC181250TC			500	147,12	1,14
MVGC201240	MVGC201240T	MVGC201240TC	2000	1400	400	149,61	1,02
MVGC201250	MVGC201250T	MVGC201250TC			500	157,51	1,26
MVGC201440	MVGC201440T	MVGC201440TC			400	169,38	1,18
MVGC201450	MVGC201450T	MVGC201450TC	2000	1600	500	177,76	1,49
MVGC201640	MVGC201640T	MVGC201640TC			400	189,12	1,35
MVGC201650	MVGC201650T	MVGC201650TC			500	197,99	1,68

*Consultez commande do minimum.

Separation plaque fond 20mm



PIECES MÉCANIQUES GARANTIE

RÈGLEMENTATION

- Norme IEC 60529. IP65 (IP55 deux portes) et jusqu'à IP66 à la demande
- Certi cat UL Nema 4x, 12, 3r; I. NoFile E342220.
- Norme IEC 62262. Degré de résistance contre les chocs IK10.
- Directive 2006/95/CE. abriquées conformément à la réglementation CE de base tension.
- Conforme aux normes de l'industrie alimentaire, aux matériaux en contact avec les aliments CE 1935/2004
- Tension maximale à 1000 V
- Résistant température: -40°C +100°C (courte durée +160°C).
- Joint option de silicone: de -60°C à +180°C (courte durée +350°C).

OPTIONS

- Adaptée à vos besoins. Possibilité de deux portes (à partir de 1200 mm)
- Traitement anti-graffiti.
- Socle
- Anneaux de levage
- Pieds métalliques
- Porte transparente en polycarbonate
- Porte transparente en cristal de sécurité.
- Version EMC selon CEE 89/336 de compatibilité électromagnétique



Toutes nos armoires sont fabriquées selon les normes de qualités les plus exigeants.

**Grand espace de montage
et grande accessibilité**



CARACTÉRISTIQUES

- Grand espace de montage et grande accessibilité.
- Large gamme de choix, tant en nombre de modules, qu'en tailles.
- Livraison soudée, ce qui lui donne une grande robustesse.
- Les panneaux latéraux, arrière, haut et bas facilement démontable.
- Ouverture de la porte à 120°.
- Standard avec serrure à crémone avec trois ou quatre points d'ancrage.
- Étanchéité parfaite grâce au joint d'étanchéité.
- Delvalle fabrique sous commande toute dimension qui s'adapte à vos besoins, y compris les perçages autant sur la porte que sur l'armoire.
- Charge maximale distribuée: 1 000 kgs
- Structure soudée

DESCRIPTION

Armario galvanizado pintado modular **Serie TITAN**, totalmente adaptable, flexible, para entornos de industrias de alimentación, petroquímicas, farmacéuticas, eléctricas, en el cual necesitan una presencia, higiene, estanqueidad y una vida útil mas larga.

Les portes sont amovibles et facilement démontables avec une ouverture de 120°, les portes latérales et la porte arrière ainsi que la partie supérieure et inférieure, sont également amovibles à l'aide de vis. **Un design unique en acier galvanisé peint RAL 7035.**

APPLICATIONS

Spécialement conçues pour l'**installation en extérieur** où la qualité et une durabilité supérieure sont nécessaires.

Armoire électrique homologuée pour l'industrie alimentaire, chimique, pharmaceutique, les centres de traitement, les télécommunications et à l'extérieur, en raison de ses avantages de durabilité et de résistance aux agents chimiques.


CARACTÉRISTIQUES TECHNIQUES

RÉFÉRENCES			DIMENSIONS (mm)					RÉFÉRENCES			DIMENSIONS (mm)					
PORTE AVEUGLE	PORTE TRANSPARENT	N°	HAUTER -A-	LARGEUR -B-	PROFON -C-	Poids (Kg)	Volume (m ³)	PORTE AVEUGLE	PORTE TRANSPARENT	N°	HAUTER -A-	LARGEUR -B-	PROFON -C-	Poids (Kg)	Volume (m ³)	
AMCG126040	AMCG126040T	1	1200	600	400	79,75	0,31	AMCG206040	AMCG206040T	1	2000	600	400	116,39	0,51	
AMCG126060	AMCG126060T	1			600	91,51	0,46	AMCG206050	AMCG206050T	1			500	124,2	0,64	
AMCG126080	AMCG126080T	1			800	107,1	0,61	AMCG206060	AMCG206060T	1			600	132,02	0,76	
AMCG128040	AMCG128040T	1		800	400	98,23	0,41	AMCG206080	AMCG206080T	1			800	153,28	1,01	
AMCG128060	AMCG128060T	1			600	110,97	0,61	AMCG208040	AMCG208040T	1		800	400	143,7	0,68	
AMCG128080	AMCG128080T	1			800	127,51	0,81	AMCG208050	AMCG208050T	1			500	152	0,85	
AMCG146040	AMCG146040T	1	1400	600	400	87,81	0,36	AMCG208060	AMCG208060T	1			600	160,28	1,01	
AMCG146060	AMCG146060T	1			600	101	0,53	AMCG208080	AMCG208080T	1			800	182,51	1,34	
AMCG146080	AMCG146080T	1			800	118,01	0,71	AMCG208010	AMCG208010T	1		100	199,58	1,67		
AMCG148040	AMCG148040T	1		800	400	112,63	0,48	AMCG201040	AMCG201040T	1		1000	400	165,96	0,85	
AMCG148060	AMCG148060T	1			600	123,12	0,71	AMCG201040/2	AMCG201040/2T	2			400	165,96	0,85	
AMCG148080	AMCG148080T	1			800	141,09	0,94	AMCG201050	AMCG201050T	1			500	174,73	1,05	
AMCG166040	AMCG166040T	1	1600	600	400	98,14	0,41	AMCG201050/2	AMCG201050/2T	2	500		174,73	1,05		
AMCG166060	AMCG166060T	1			600	111,41	0,61	AMCG201060	AMCG201060T	1	600		183,52	1,26		
AMCG166080	AMCG166080T	1			800	129,82	0,81	AMCG201080	AMCG201080T	1	800		206,7	1,67		
AMCG168040	AMCG168040T	1		800	400	121,01	0,55	AMCG201240/2	AMCG201240/2T	2	1200	400	195,03	1,02		
AMCG168060	AMCG168060T	1			600	135,25	0,81	AMCG201250/2	AMCG201250/2T	2		500	204,48	1,26		
AMCG168080	AMCG168080T	1			800	154,61	1,07	AMCG201260/2	AMCG201260/2T	2		600	213,94	1,51		
AMCG161040	AMCG161040T	1		100	400	139,78	0,68	AMCG201280/2	AMCG201280/2T	2		800	238,49	1,99		
AMCG161060	AMCG161060T	1			600	154,98	1,01	AMCG221260/2	AMCG221260/2T	2		600	229,97	1,65		
AMCG161080	AMCG161080T	1			800	175,31	1,34	AMCG221280/2	AMCG221280/2T	2		800	255,95	2,19		
AMCG161240	AMCG161240T	1		120	400	158,53	0,81	AMCG226060	AMCG226060T	1	600	600	141,93	0,84		
AMCG161260	AMCG161260T	1			600	174,69	1,21	AMCG226080	AMCG226080T	1		800	164,63	1,11		
AMCG161280	AMCG161280T	1			800	195,98	1,60	AMCG228060	AMCG228060T	1		800	800	172,38	1,11	
AMCG186040	AMCG186040T	1	1800	600	400	106,65	0,46	AMCG228080	AMCG228080T	1			800	196,04	1,47	
AMCG186050	AMCG186050T	1			500	113,98	0,57	AMCG221060	AMCG221060T	1		1000	600	197,36	1,38	
AMCG186060	AMCG186060T	1			600	121,32	0,69	AMCG221080	AMCG221080T	1			800	221,97	1,83	
AMCG186080	AMCG186080T	1		800	141,16	0,91	AMCG221080/2	AMCG221080/2T	2	800	229,84		1,83			
AMCG188040	AMCG188040T	1		800	400	131,75	0,61									
AMCG188050	AMCG188050T	1			500	139,56	0,76									
AMCG188060	AMCG188060T	1	600		147,38	0,91										
AMCG188080	AMCG188080T	1	800	168,19	1,21											
AMCG181040	AMCG181040T	1	1000	400	139,78	0,68										
AMCG181050	AMCG181050T	1			500	160,56	0,95									
AMCG181050/2	AMCG181050/2T	2			500	166,76	0,95									
AMCG181060	AMCG181060T	1		600	168,86	1,13										
AMCG181060/2	AMCG181060/2T	2		600	175,26	1,13										
AMCG181080	AMCG181080T	1		800	190,63	1,50										
AMCG181240	AMCG181240T	1	1200	400	172,76	0,91										
AMCG181250	AMCG181250T	1			500	181,53	1,14									
AMCG181260	AMCG181260T	1			600	190,31	1,36									
AMCG181280	AMCG181280T	1			800	213,05	1,80									

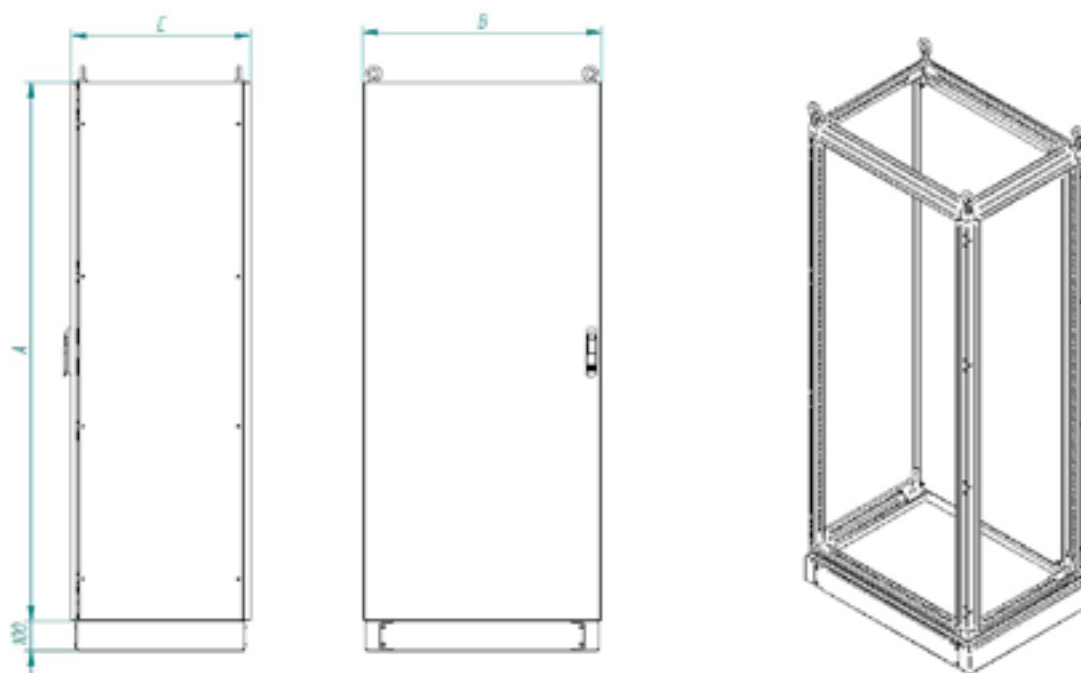
Une porte: N° 1

Deux portes: N° 2

Separation plaque fond 20mm


**PIECES
MÉCANIQUES GARANTIE**

Armoire en acier galvanisé peinte mural **TITAN** IP55-66



RÈGLEMENTATION

- IP55 selon la norme IEC 60529. Et de demander IP66.
- Certificat UL Nema 4x, 12, 3r, 1. N° File E342220.
- Degré de résistance contre les chocs IK10 selon la Norme IEC 62262.
- Fabriquées conformément à la réglementation CE. 2006/95/CE.
- Tension maximale à 1000V.
- Résistant température: -40°C +100°C (courte durée +160°C).
- Joint option de silicone: de -60°C à +180°C (courte durée +350°C).

OPTIONS

- Adaptée à vos besoins et possibilité d'assembler plusieurs modules.
- Traitement anti-graffiti.
- Socles. Châssis pivotant. Tous les types de ventilation et de climatisation.
- Anneaux de levage (non inclus en standard).
- Couverture passe-câbles.
- Pieds en métal ou roues.
- Porte transparente en polycarbonate.
- Plaque de montage isolante (bakélite) ou en acier inoxydable.
- Version EMC selon CEE 89/336 de compatibilité électromagnétique.



Toutes nos armoires sont fabriquées selon les normes de qualités les plus exigeants.

Boîtes de jonction en acier galvanisé peinte **GEO** IP55-66



Exemple

Une étanchéité parfaite grâce au joint d'étanchéité

CARACTÉRISTIQUES

- Une infinité d'options.
- Réalisation monobloc pour une parfaite étanchéité et grande résistance aux chocs.
- Une étanchéité parfaite grâce au joint d'étanchéité.
- Delvalle fabrique sous commande toute dimension qui s'adapte à vos besoins, y compris les perçages autant sur la porte que sur l'armoire.
- Solutions spéciales sur mesure
- Approuvé pour les installations extérieures.
- Acier galvanisé peint RAL 7035.

DESCRIPTION

Les boîtes à bornes et commutateurs de la **série GEO** étanches, élégants et fonctionnels, fabriqués en acier galvanisé peint RAL 7035.

Disponibles avec couvercle aveugle ou percé ($\varnothing 22.5$), spécialement conçues pour y loger des pousoirs, des boîtes à pousoirs. Le couvercle est fixé par des vis de positionnement facile, qui sont noyées de façon propre dans la partie devant de l'armoire

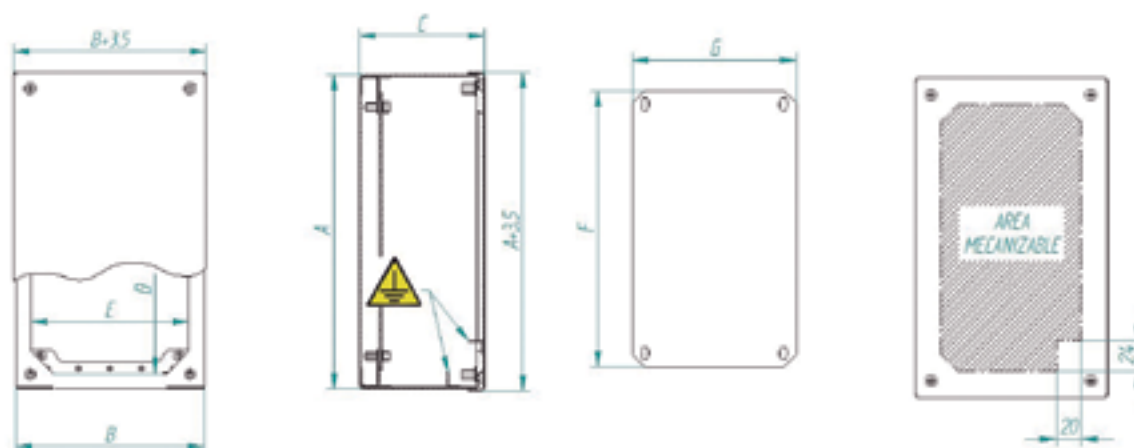
APPLICATIONS

De par leur design, leur finition et leur étanchéité, nos armoires Intempéries Série GEO sont spécialement conçues pour les **installations extérieures, des transformateurs, des télécommunications et à l'extérieur** en raison de ses avantages de durabilité et de résistance aux agents chimiques.



**PIECES
MÉCANIQUES GARANTIE**

CARACTÉRISTIQUES TECHNIQUES



BOÎTES DE JONCTION GALVANISÉ PEINT

RÉFÉRENCES		TROUS	HAUTER - A -	LARGEUR - B -	PROFON. - C -	POIDS (Kg)	VOLUME (Km ³)
COUVERCLE AVEUGLE	COUVERCLE PERCÉ						
MVCBG909080	MVCBG909080P	1	90	90	80	0,68	0,001
MVCBG101612	MVCBG101612P	2	100	160	120	0,92	0,001
MVCBG149080	MVCBG149080P	3	140	90	80	1,2	0,002
MVCBG161612	MVCBG161612P	4	160	160	120	1,75	0,004
MVCBG209080	MVCBG209080P	3	200	90	80	1,29	0,003
MVCBG202012	MVCBG202012P	4	200	200	120	1,81	0,004
MVCBG202515	MVCBG202515P	6	200	250	150	2,53	0,006
MVCBG203015	MVCBG203015P	12	200	300	150	3,25	0,009
MVCBG252515	MVCBG252515P	16	250	250	150	3,87	0,012
MVCBG269012	MVCBG269012P	15	260	90	120	3,75	0,011
MVCBG303015	MVCBG303015P	25	300	300	150	5,16	0,016
MVCBG304015	MVCBG304015P	35	300	400	150	6,64	0,022
MVCBG404015	MVCBG404015P	49	400	400	150	8,41	0,028

(x) Consultez commande minimum.



RÈGLEMENTATION

- IP66 selon la norme IEC 60529.
- Certi cat UL Nema 4x, 12, 3r, I. N° File E342220.
- Degré de résistance contre les chocs IK10 selon la Norme IEC 62262.
- Directive 2006/95/CE. Construit sous CE Directive basse tension.
- Tension maximale à 1000 V
- Résistant température: -40°C +100°C (courte durée +160°C).
- Joint option de silicone: de -60°C à +180°C (courte durée +350°C).

OPTIONS

- Adaptée à vos besoins.
- Pieds en métal ou roues.
- Vis imperdables..
- Traitement anti-graffiti.
- Porte transparente en polycarbonate ou verre.
- CEM joint de protection électromagnétique entre le châssis et les surfaces.



Toutes nos armoires sont fabriquées selon les normes de qualités les plus exigeants.

Armoire exposée aux intempéries galvanisé **TROPICO**



Exemple

Résistance, durabilité et longue durée de vie

DESCRIPTION ET DESIGN

Armoire exposée aux Intempéries et éclairage public série TRÓPICO en acier galvanisé et peint. Robuste, développée et conçue pour une utilisation en extérieur, avec porte fourrée, fermeture à poignée giratoire antivandalisme de triple action et joint d'étanchéité hydrofuge homologué CE, UL.

L'étanchéité obtenue va d'IP54 à IP65, et la résistance maximale possible IK10. Elle s'accouple à la couverture protectrice auto-ventilé et, éventuellement au socle, sans oublier la forte résistance des portes fourrées, elle est donc conçue contre le vandalisme.

AVANTAGES

- Propriétés mécaniques optimales et grande résistance à la torsion.
- Avec joint hydrofuge injecté pour éviter l'accumulation d'humidité.
- Évacuation automatique de la condensation grâce à la conception unique de l'armoire.
- Armoire avec poignée antivandalisme, empêche les ouvertures forcées pour fermetures de profil semi cylindrique, les clés de la compagnie d'électricité, gaz, etc.
- Plus de 30 ans de vie utile.
- Delvalle fabrique sous commande toute dimension qui s'adapte à vos besoins, y compris les perçages autant sur la porte q sur l'armoire.
- Résistance, durabilité et longue durée de vie.
- Très résistant au vandalisme.
- L'éclairage public.
- Spécialement conçue pour les télécommunications.
- En acier galvanisé.

APPLICATIONS

De par leur design, leur finition et leur étanchéité, nos armoires Intempéries Série TRÓPICO sont spécialement conçues pour les télécommunications, l'éclairage public, les services en lignes de chemin de fer, en toute fiabilité, la protection des équipements électriques et électroniques dans le secteur ferroviaire, de placards urbains et pour les télécommunications (TIC), TV, RDSI, RT, TB, TLCA.

Avez-vous besoin de plus amples informations?

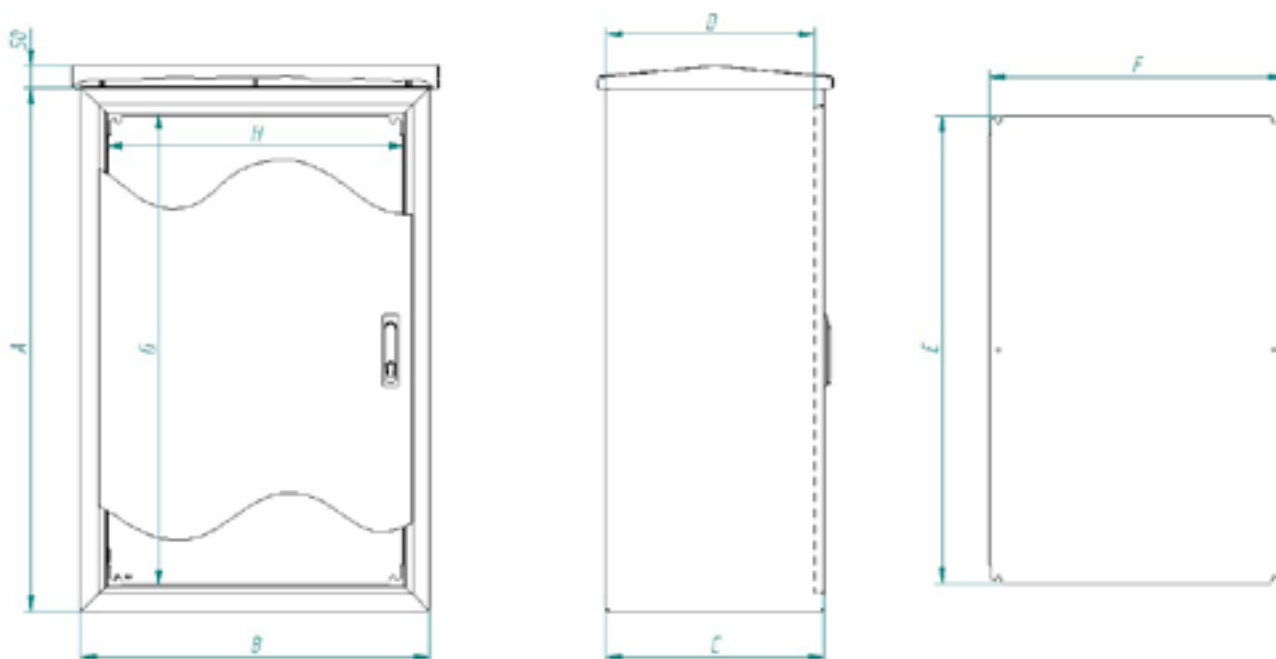

CARACTÉRISTIQUES TECHNIQUES

RÉFÉRENCE	HAUT. -A-	LARG. -B-	PROF. -C-	ACCESS -GxH-	PROFON UTILE -D-	MACHINABLE AREA		PLAQUE MEASURE. -ExF-	PORTES
						Porte	Latérale		
MVHD106032	1000	600	320	883x483	297,5	858.5x412.8	990 x 310	870 x 475	1
MVHD106040			400		377,5		990 x 390		
MVHD106050			500		477,5		990 x 490		
MVHD126032	1200		320	1083x483	297,5	1058.8x412.8	1190 x 310	1070 x 475	
MVHD126040			400		377,5		1190 x 390		
MVHD126050			500		477,5		1190 x 490		
MVHD108032	1000	800	320	883x683	297,5	800x530	990 x 310	870 x 675	
MVHD108040			400		377,5		990 x 390		
MVHD108050			500		477,5		990 x 490		
MVHD128032	1200		320	1083x683	297,5	1000x530	1190 x 310	1070 x 675	
MVHD128040			400		377,5		1190 x 390		
MVHD128050			500		477,5		1190 x 490		
MVHD121032	1200	1000	320	1083x683	297,5	1058.5 x 322.3 y 1058.5 x 255.8	1190 x 310	1070 x 870	
MVHD121040			400		377,5		1190 x 390		
MVHD121050			500		477,5		1190 x 490		
MVHD101232	1000	1200	320	883x1083	297,5	858.5 x 522.3 y 858.5 x 455.8	990 x 310	870 x 1070	
MVHD101240			400		377,5		990 x 390		
MVHD101250			500		477,5		990 x 490		
MVHD801432	800	1400	320	683x1283	297,5	658.5 x 722.3 y 658.5 x 655.8	790 x 310	2	
MVHD101432	1000		400	883x1283	377,5	858.5 x 722.3 y 858.5 x 655.8	990 x 310		
MVHD101440			500		477,5		990 x 390		
MVHD101450			320		297,5		1190 x 310		
MVHD121432	1200		400	1083x1283	377,5	1058.5 x 722.3 y 1058.5 x 655.8	1190 x 390		1070 x 1270
MVHD121440			500		477,5		1190 x 490		
MVHD121450		320	297,5		1390 x 310				
MVHD141432	1400	1400	400	1283x1283	377,5	1258.5 x 722.3 y 1258.5 x 655.8	1390 x 390	1270 x 1270	
MVHD141440			500		477,5		1390 x 490		
MVHD141450			320		297,5		1190 x 310		
MVHD121632	1200	1600	400	1083x1483	377,5	1000 x 570 y 1000 x 570	1190 x 390	1070 x 1470	
MVHD121640			500		477,5		1190 x 490		
MVHD121650			320		297,5		1590 x 310		
MVHD161832	1600	1800	400	1483x1883	377,5	1458.5 x 438.1	1590 x 390	1470 x 1670	
MVHD161840			500		477,5		1590 x 490		
MVHD161850			320		297,5		1470 x 1870		
MVHD162050	1800	2000	500	1483x1883	477,5	1458.5 x 504.8	1790 x 490	3	
MVHD182050	2200		500	1683x1883	477,5	1658.5 x 504.8	1790 x 490		
MVHD222050	2200		500	2083x1883	477,5	2058.5 x 504.8	2190 x 490		
MVHD121657	1200	2200	320	1083x2083	297,5	1058.5 x 571.4	1190 x 310	1070 x 2070	
MVHD121658			400		377,5		1190 x 390		
MVHD121659			500		477,5		1190 x 490		
MVHD121660	1800	2400	500	1683x2283	477,5	1600 x 555.3	1790 x 490	3	
MVHD121661	2000		500	1883x2283	477,5	1800 x 555.3	1990 x 490		
MVHD121662	2200		500	2083x2283	477,5	2000 x 555.3	2190 x 490		

Separation plaque fond 30mm


**ANTI-CORROSION
GARANTIE**

CARACTÉRISTIQUES TECHNIQUES



RÈGLEMENTATION

- D'IP54 à IP65 selon la norme NF EN 62208 et EN 60529.
- Degré de résistance contre les chocs IK10 selon la Norme IEC 62262.
- IEC 60068-2-30 et IEC 60068-2-11
- Fabriquées conformément à la réglementation CE. 2006/95/CE
- Résistance aux chocs avec des objets pointus EN 60439-5
- Tension maximale à 1000 V
- Résistant température: -40°C +100°C (courte durée +160°C).
- Joint option de silicone: de -60°C à +180°C (courte durée +350°C).

OPTIONS

- Modèles et peintures spéciales disponibles sur demande.
- Socle de toutes les tailles permettant d'élever l'armoire et gagner de l'espace pour l'entrée de câbles. de 100mm et 200 mm de hauteur.
- Fixations et ancrages pour fixation au sol.
- Traitement anti-graffiti.
- Plaque de montage isolante (bakélite) ou en acier inoxydable.
- Version EMC selon CEE 89/336 de compatibilité électromagnétique.



Tous nos armoires sont fabriqués selon des normes de qualité le plus exigeants.



Exemple

**Vaste espace intérieur
pour équipements rack**

CARACTÉRISTIQUES

- Le meilleur système de racks de télécommunications sur le marché.
- Anti-séismes et contrôle de vibrations.
- Haut capacité de charge.
- Thermo-isolation et autoventilation.
- Un maximum de sécurité antivandalisme et antiouverture forcée.
- Socle fermé antivandalisme.
- Acier galvanisé peint RAL 7035.

DESCRIPTION ET DESIGN

Armoire avec ou sans système Rack 19" "d'Intempérie spécialement conçue pour l'extérieur: double paroi thermo-isolante et auto-ventilée pour une meilleure protection de l'électronique, des serveurs, des vidéosurveillances, des télécommunications, des voix, des données, de la fibre optique, etc. Idéal pour protéger les équipements électroniques contre les changements de température.

Il incorpore l'écran anti-insectes pour empêcher l'entrée à l'intérieur de l'armoire où les ordinateurs sont placés.

Le design intérieur permet un positionnement facile de la porte, plaques de montage, plateaux, diviseurs, etc.

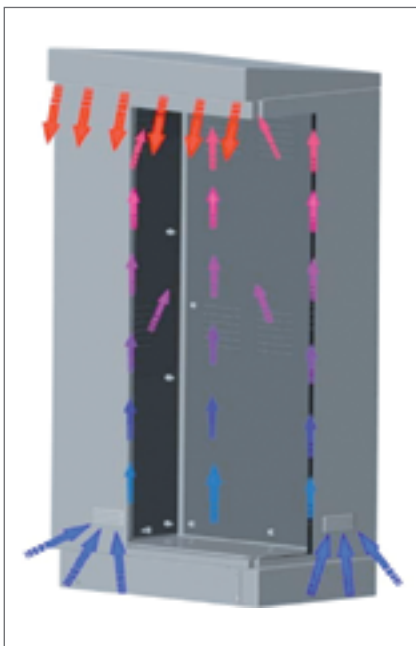
Elle comprend un socle 100 mm (un cadre en rack 19") finition de surface en peinture polyester (RAL 7035) résistant à la corrosion et aux intempéries. Poignée antivandalisme en duralumin noir.

APPLICATIONS

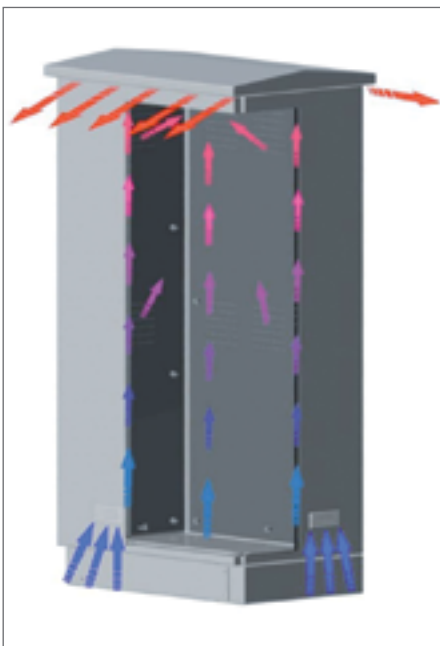
Idéal pour l'installation **d'ordinateurs à l'extérieur, les stations météorologiques, la téléphonie, CTV, ETSI, la fibre optique, la sécurité et la vidéosurveillance, l'éclairage public, les télécommunications** ou toute autre application nécessitant une protection supplémentaire et installée à l'extérieur.

CIRCULATION D'AIR À L'INTÉRIEUR DE L'ARMOIRE

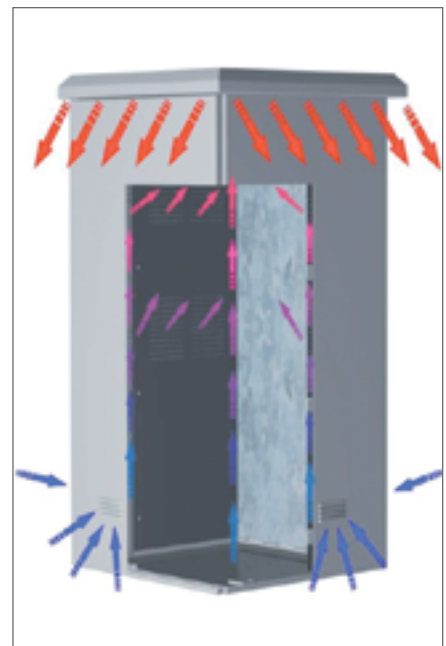
ARMOIRE AVEC UNE
AÉRATION FRONTALE



CABINET AVEC VENTILATEUR
SUPPLÉMENTAIRE A TOIT À DEUX
(avant et arrière)



CABINET AVEC VENTILATEUR
SUPPLÉMENTAIRE
(sur les quatre côtés)



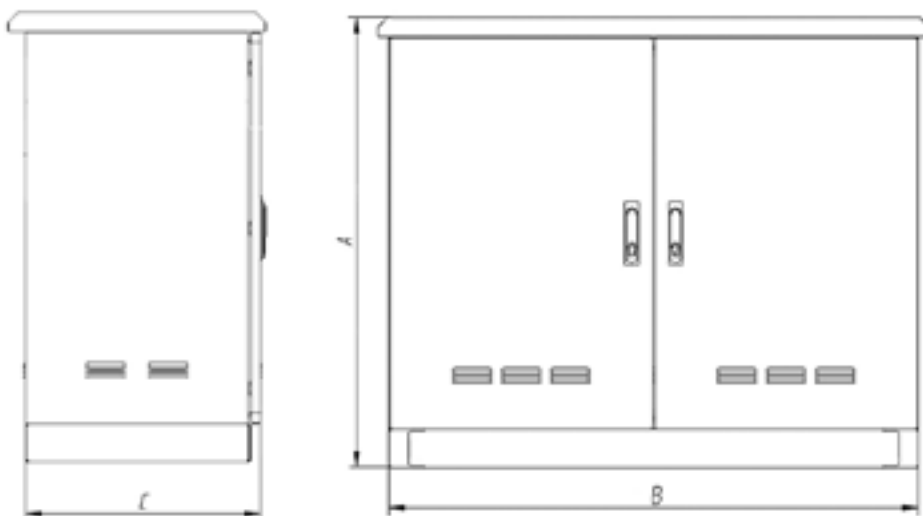
RÈGLEMENTATION

- Norme IEC EN 62208 et EN 60529/10.91. IP54 (jusqu'à IP66).
- Certification UL Nema 1, 3r, 4 et 12. N° File E342220.
- Tension maximale 1000 V.
- Résistant température: -40°C + 100°C (courte durée + 160°C).
- Joint option de silicone: de -60°C à $+180^{\circ}\text{C}$ (courte durée + 350°C).
- EN61969-3 "Structures mécaniques pour armoires extérieures et équipements électroniques".

OPTIONS

- Nous adaptons le design à la mesure requise par le client tout.
- Rack 19" ou 21"
- Kit de climatisation.
- Traitement anti-graffiti.
- Socle 200 mm.
- Poignée avec serrure de verrouillage.
- En option, elles peuvent être livrées sans cadre 19" et avec des plateaux.
- Poignée de verrouillage cadenas.
- Disponible en 1 ou 2 portes.
- Large gamme d'accessoires disponibles.
- Le plateau passe-câbles peut intégrer des micro-coupures pour une installation ultérieure de presse-étoupes.

CARACTÉRISTIQUES TECHNIQUES



Références		Dimensions (mm)					
Galvanisé	Description	Hauter (A)	Largeur (B)	Profon (C)	Zone machinable double porte	Zone latérale machinable	Mesures de plaques
TRG116080	TORNADO 20 U	1185	600	800	905x430	925x715	965x530
TRG116060	TORNADO 20 U	1185	600	600	905x430	925x515	965x530
TRG118080	TORNADO 20 U	1185	800	800	905x630	925x715	965x730
TRG118060	TORNADO 20 U	1185	800	600	905x630	925x515	965x730
TRG136080	TORNADO 20 U	1385	600	800	1105x430	1125x715	1165x530
TRG136060	TORNADO 25 U	1385	600	600	1105x430	1125x515	1165x530
TRG138080	TORNADO 25 U	1385	800	800	1105x630	1125x715	1165x730
TRG138060	TORNADO 25 U	1385	800	600	1105x630	1125x515	1165x730
TRG156080	TORNADO 30 U	1585	600	800	1305x430	1325x715	1365x530
TRG156060	TORNADO 30 U	1585	600	600	1305x430	1325x515	1365x530
TRG158080	TORNADO 30 U	1585	800	800	1305x630	1325x715	1365x730
TRG158060	TORNADO 30 U	1585	800	600	1305x630	1325x515	1365x730
TRG186080	TORNADO 35 U	1885	600	800	1555x430	1575x715	1615x530
TRG186060	TORNADO 35 U	1885	600	600	1555x430	1575x515	1615x530
TRG188080	TORNADO 35 U	1885	800	800	1555x630	1575x715	1615x730
TRG188060	TORNADO 35 U	1885	800	600	1555x630	1575x515	1615x730
TRG206080	TORNADO 40 U	2060	600	800	1780x430	1800x715	1840x530
TRG206060	TORNADO 40 U	2060	600	600	1780x430	1800x515	1840x530
TRG208080	TORNADO 40 U	2060	800	800	1780x630	1800x715	1840x730
TRG208060	TORNADO 40 U	2060	800	600	1780x630	1800x515	1840x730
TRG208060	TORNADO 40 U	2060	800	600	1780x630	1800x515	1840x730

Références. Tornado 2 portes				
Galvanisé	Descrp.	Hauter (A)	Largeur (B)	Profon (C)
TRG111380D	20 U	1160	1350	800
TRG111360D				600
TRG131380D	25 U	1385		800
TRG131360D				600
TRG161380D	30 U	1610		800
TRG161360D				600
TRG181380D	35 U	1835	800	
TRG181360D			600	

* Tous les tableaux se réfèrent à des mesures standard. Nous travaillons toute mesure adaptée aux besoins des clients.



PIECES
MÉCANIQUES **GARANTIE**

UL Standards Version: Ajouter "UL" à la référence. Ex: "TRG116080UL"
Fond plaque de séparation 20mm

* Ajouter à la lettre de code TRG P indiquant la porte arrière.. Ex TRG116080P.



Toutes nos armoires sont fabriquées selon les normes de qualités les plus exigeants.

Rack d'intempérie galvanisé peint **STORM** IP66



Exemple

AVANTAGES

- Grandes propiedades mecánicas y alta resistencia a la torsión.
- Con junta hidrófuga inyectada, de forma que no puede acumularse humedad.
- Amplio espacio útil e interior.
- Dispositivo retenedor de puerta con topes.
- El armario incluye maneta antivandálica, que evita aperturas forzadas, adecuada para cierres de perfil semicilíndrico, llaves de compañía eléctrica, de gas, etc.
- Delvalle puede adaptar este diseño a la medida que requiera el cliente conservando los fundamentos de aislamiento, estanqueidad y seguridad.
- En acero galvanizado pintado RAL 7035.
- Homologado para instalaciones de intemperie.
- Bisagras en acero inoxidable.
- Amplio espacio interior

DESCRIPTION ET DESIGN

Rack d'intempérie galvanisé peint serie **STORM**, conçu pour être placé en milieu urbain ou interurbain pour protection de l'équipement électronique nécessaire pour la surveillance de l'éclairage, de la signalisation et de la vidéo.

Son champ d'application sont large installations au intemperie de télécommunications, la téléphonie, l'informatique, les stations météorologiques et d'autres applications qui ont besoin d'une protection supplémentaire.

La série **STORM** est caractérisée par leur haute résistance à la corrosion, son intérieur spacieux, grâce à leur construction, ce qui permet d'obtenir le maximum largeur et hauteur utile. Ils sont équipés avec joint d'étanchéité approuvé sur les portes extérieures permettant l'étanchéité et la stabilité dans la température idéale pour le placement dans des zones de températures extrêmes et les environnements climatiques dif ciles.

Elle est faite d'acier inoxydable AISI 304L (EN 14306), peinture polyester, et dispose d'une poignée fabrication d'un matériau très résistant contre le vandalisme et ouvertures forcées. Le design intérieur permet un placement facile des racks, plaques de montage ou des séparateurs

APPLICATIONS

Notre série armoires **STORM**, sont spécialement conçus pour une utilisation en extérieur.

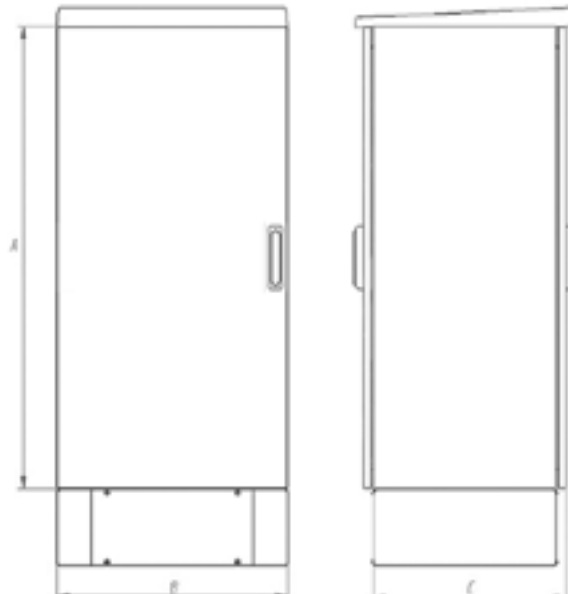
Son emplacement sur les routes habituelles, soit la signalisation ou d'éclairage et l'utilisation dans les stations météorologiques, les télécommunications, la téléphonie, la fibre optique, la surveillance vidéo dans les zones urbaines ou interurbaines.

CARACTÉRISTIQUES TECHNIQUES

PORTE DE DEVANT



PORTE DE DEVANT ET POSTÉRIEURET



STORM GALVANISÉ PEINTE				
RÉFÉRENCES	DIMENSIONS			
I PORTE	HAUTEUR -A-	LARGEUR -B-	PROFONDEUR -C-	U's
RDG606040	600	600	400	12 U
RDG606050			500	
RDG606060			600	
RDG606080			800	
RDG806040	800		400	17 U
RDG806060			600	
RDG106060			600	
RDG126040	1200		400	24 U
RDG126050			500	
RDG126060			600	
RDG126080			800	
RDG146040	1450		800	400
RDG146050		500		
RDG146060		600		
RDG146080		800		
RDG148040		400		
RDG148050		500		
RDG148060		600		
RDG148080		800		
RDG168080	1600	800	800	35 U
RDG159080	1500	900	800	33 U
RDG196040	1900	600	400	40 U
RDG196050			500	
RDG196060			600	
RDG196080			800	
RDG198040		800	400	
RDG198050			500	
RDG198060			600	
RDG198080			800	

STORM GALVANISÉ PEINTE						
RÉFÉRENCES	DIMENSIONS					
PORTE DE DEVANT ET POSTÉRIEURET	HAUTEUR -A-	LARGEUR -B-	PROFONDEUR -C-	U's		
RDG606080P	600	600	800	12 U		
RDG126080P	1200		800	24 U		
RDG146080P	1450	800	800	30 U		
RDG148040P	1450		400			
RDG148050P	1450		500			
RDG148060P	1450		600			
RDG148080P	1450		800			
RDG196080P	1900		800		800	40 U
RDG198040P	1900				400	
RDG198050P	1900				500	
RDG198060P	1900	600				
RDG198080P	1900	800				



5
ANS
PIECES
MÉCANIQUES **GARANTIE**

RÈGLEMENTATION

- Norma EN 62208 y EN 60529. IP66 (IP23 con branquias).
- Certificat UL Nema 4, 12, 1, 3r á la demande. NoFile E342220.
- Degré de résistance contre IK10 impact selon IEC 62208 et EN 50102.
- En plein air 61969-3 Structures mécaniques et électroniques.
- IEC 60068-2-30 et IEC 60068-2-11.
- Directive 2006/95/CE.
- Résistance aux chocs EN 60439-5
- Tension maximale 1000 V.
- Résistant température: -40°C +100°C (courte durée +160°C).
- Joint option de silicone: de -60°C à +180°C (courte durée +350°C).

OPTIONS

- La conception et les peintures spécial sur demande.
- Socle, de toutes les tailles, qui permet d'élever le sol du placard et le logement supplémentaire pour l'entrée de câble. À une hauteur de 100mm (série standard) et 200 mm.
- Kit de climatisation (ventilateur, chauffage et thermostat)
- Traitement des graffitis.
- Version EMC selon CEE 89/336 de compatibilité électromagnétique.



Toutes nos armoires sont fabriquées selon les normes de qualités les plus exigeants.

Kit VENTILATEUR

DESCRIPTION

Après avoir étudié les exigences les plus réclamées par nos clients, DELVALLE offre un kit composé des éléments suivants:

- Thermostat double.
- Chauffage.
- Ventilateur de toit.



THERMOSTAT DOUBLE

Le Higrostat électromécanique régule automatiquement l'humidité à l'intérieur des cadres électriques, et envoie un signal au ventilateur ou bien à la résistance chauffante.



CHAUFFAGE

Les variations de température à l'intérieur des armoires et boîtes, surtout à l'extérieur, produisent d'eau de condensation et ainsi, un dysfonctionnement et de la corrosion.



VENTILATEUR DE TOÎT

Le socle de vandalisme, spécialement conçu pour ce modèle, empêche l'accès à l'intérieur de l'armoire et la tentative le vol de câblage en accédant au socle.

RÉFÉRENCE

Référence TR01 AC01

DELVALLE, EXPERT EN CLIMATISATION ET VENTILATION

Une solution pour chaque nécessité. Notre équipe d'ingénieurs vous conseillent sur la meilleure installation pour vos nécessités en climatisation et ainsi obtenir une meilleure efficacité et un meilleur rendement énergétique et économique.



24

De plus nous t'offrons d'autres solutions adaptées à ta mesure



ARMOIRES ACIER INOXYDABLE



ARMOIRES COFFRETS EXTÉRIURS



ARMOIRES ATEX



ÉCLAIRAGE À LED



ARMOIRES Y BOÎTES ELECTRIQUES



CLIMATISATION ET VENTILATION



ACCESOIRES

Consultez-nous sans engagement

Confidentialité, sérieux et qualité

www.delvallebox.com
comercial@delvalle.es
+34 945 601 381

AUSSI ONLINE





Enclosures & Cabinets for Special Requirements



Paso del Prao, 6. 01320 Oyón (Álava). Spain
Telf. +34 945 601 381
www.delvallebox.com - comercial@delvalle.es

Contactez nous, nous sommes à votre disposition.

