

SOLUCIONES COMPLETAS

HYGIENIC DESIGN

ARMARIOS Y CAJAS



ARMARIOS Y CAJAS HYGIENIC DESIGN	4
CAJA DE BORNES SERIE FRESH GEO IP66	5
ARMARIO ELÉCTRICO SERIE FRESH TRIBECA IP66	7
ARMARIO ELÉCTRICO SERIE FRESH LUXOR IP66	10
ARMARIO ELÉCTRICO SERIE HYGIENIC LUXOR IP66	12
CAJA DE BORNES SERIE HYGIENIC GEO IP66	15
ARMARIO ELÉCTRICO SERIE HYGIENIC TRIBECA IP66	17
TERMOELÉCTRICO COMPACTO SERIE HYGIENIC IP67	20
PRENSAESTOPAS ROSCA MÉTRICA SERIE HYGIENIC IP68	21



NOS PONEMOS A TU DISPOSICIÓN

Más de **45 años de experiencia** dando **soluciones** a clientes exigentes que requieren unas características y comportamientos muy concretos según su sector y necesidades.

VAMOS DONDE TU VAYAS

Nuestro **compromiso** es acercarnos a nuestros clientes y ofrecerles un **servicio excepcional**, combinando una avanzada y amplia gama de productos a precios muy competitivos.

ALTOS ESTÁNDARES DE CALIDAD PENSADOS EN TÍ

Sólo empleamos materiales procedentes de empresas de **1ª calidad**, adecuados y certificados. Nuestro **éxito** se debe al aseguramiento de la calidad: ISO 9001, SGS, UL, TÜV, ISO 14000 y Ohsas 18001.

PERSONALIZA TU ARMARIO TOTALMENTE

Nuestra producción está organizada para atender **bajo demanda y a medida**. Personalización del color total y **múltiples normativas de protección** gracias a la línea de pintado propia.

CONSÚLTANOS

Confidencialidad, seriedad y calidad

www.delvallebox.com
comercial@delvalle.es
+34 945 601 381

TAMBIÉN ONLINE

Póngase en contacto con nuestro departamento técnico comercial.

Un equipo de profesionales con elevada experiencia y capacidad para resolver todas sus consultas.



ARMARIOS Y CAJAS HYGIENIC DESIGN



Ejemplos



Damos una Solución Completa a Zonas Sensibles de Contaminación

Las cajas y armarios eléctricos Hygienic Design de acero inoxidable están diseñadas para la industria alimentaria, *food processing*, *food packaging*, etc.

Los armarios disponen de un tejado inclinado incorporado, junta de silicona azul y cierres especiales anti-bacterias hygienic design. Estos resultan ideales para salas blancas, zonas sensibles de contaminación en maquinaria alimentaria y zonas con contacto con alimentos.

Fabricado según la guía del estándar europeo I3 EHEDG en diseño de aparatos para procesos abiertos en industria alimentaria.



[HAZ CLICK AQUÍ Y AMPLIA INFORMACIÓN](#)



CAJA DE BORNES

SERIE FRESH GEO IP66



Ejemplos

Armario Especial para Industria Alimentaria

Las cajas de bornes o pulsadores Serie Hygienic Fresh Geo son estancas, elegantes y funcionales, fabricadas en acero inoxidable AISI304L ENI.4306 y finalmente pulido. Disponibles con tapa ciega o mecanizada (Ø22.5), especialmente diseñadas para la colocación de pulsadores y botoneras. La tapa va fijada mediante tornillos de fácil colocación, embutidos sin sobresalir de la parte frontal de la caja.



[HAZ CLICK AQUÍ Y AMPLIA INFORMACIÓN](#)

APLICACIONES

Especialmente diseñado y homologado para la industria alimentaria, química, farmacéutica, centros de transformación, telecomunicaciones y en exteriores dada sus ventajas de durabilidad y resistencia contra agentes químicos.

OPCIONES

- IP67 o IP69K bajo Norma IEC 60529.
- En acero inoxidable AISI316L ENI4404.
- Posibilidad de realización en chapa de acero galvanizado pintado en RAL 7035.
- Patas metálicas o ruedas.
- Tornillos imperdibles.
- Puerta transparente de policarbonato o cristal templado (no IP69K).
- Acabado en pintura texturizada RAL.
- Placa de montaje aislante (baquelita) o en acero inoxidable.
- Junta de protección electromagnética EMC entre marco y las superficies.

VENTAJAS

- Se entrega con film protector que evita arañazos y rozaduras durante su manipulación.
- Grado de resistencia contra impacto IK10 según Norma IEC 62262.
- La realización monobloc consigue una perfecta estanqueidad gracias a las juntas utilizadas en las uniones y resistencia al impacto.
- Delvalle realiza bajo pedido cualquier medida que se adapte a sus necesidades, incluyéndose agujeros, canales formas, tanto en la puerta como en la envolvente.
- Resistencia a la temperatura: desde -40°C +100°C (reducida exposición +160°C).
- Opción junta silicona: desde -60°C a +180°C (reducida exposición hasta +350°C).
- Hasta IP69K.

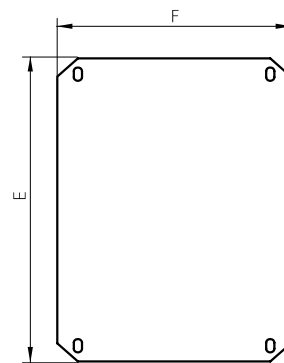
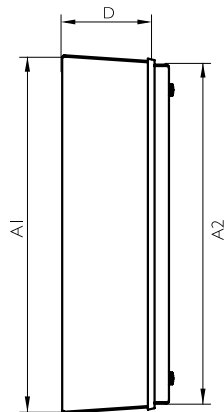
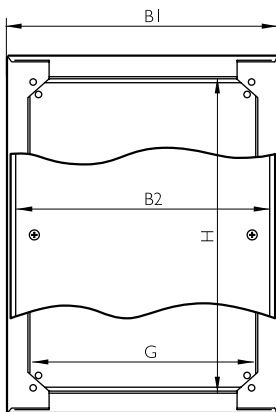
CAJA DE BORNES SERIE FRESH GEO IP66

NORMATIVA

- IP66 según Norma IEC 60529. (Hasta IP67 bajo pedido).
- DIN 40050-9 - IP69K extiende IEC 60529.
- DIN EN ISO 14 159 Seguridad en máquinas – Requisitos en higiene para la configuración de máquinas.
- Directiva máquinas industria alimentaria (2006/42/CE).
- EHEDG Guideline Hygienic Design apart. I.3 de aparatos para procesos abiertos.
- Cumple RoHS Directive 2002/95/CE.
- DIN EN 1672-2:2005 Requisitos máquinas para la industria alimentaria..
- Grado de resistencia contra impacto IK10 según Norma IEC 62262.
- Certificado UL Nema 4x, I2, 3r y I a petición. N° File E342220.
- Máximo voltaje 1000V
- Resistencia a la temperatura: desde -40°C +100°C (reducida exposición +160°C).
- Opción junta silicona: desde -60°C a +180°C (reducida exposición hasta +350°C).

PLANO

➔ [CLICK AQUÍ PARA DESCARGAR FICHEROS CAD - PLANOS - CERTIFICADOS](#)



5
AÑOS
GARANTÍA
PARTES MECÁNICAS

10
AÑOS
GARANTÍA
ANTICORROSIÓN

REFERENCIAS

REFERENCIAS		TAPA	DIMENSIONES (mm)							
TAPA CIEGA	TAPA PERFORADA	Nº PERF.	ALTO - A1 -	ANCHO - B1 -	FONDO - C -	ACCESO - Dx E -	ÁREA MECANIZABLE	PLACA DE MONTAJE - Fx E -	PESO (Kg)	VOLUMEN (m³)
MVCBJ909080	MVCBJ909080P	1	90	90	80	66x66	48x48		0,68	0,001
MVCBJ149080	MVCBJ149080P	2	140	90	80	116x66	98x48	110x70	0,92	0,001
MVCBJ209080	MVCBJ209080P	3	200	90	80	176x66	158x48	170x70	1,2	0,002
MVCBJ269012	MVCBJ269012P	4	260	90	120	236x66	218x48	230x70	1,75	0,004
MVCBJ101612	MVCBJ101612P	3	100	160	120	76x136	58x118	70x140	1,29	0,003
MVCBJ161612	MVCBJ161612P	4	160	160	120	136x136	118x118	130x140	1,81	0,004
MVCBJ202012	MVCBJ202012P	6	200	200	120	176x176	158x158	170x180	2,53	0,006
MVCBJ202515	MVCBJ202515P	12	200	250	150	176x226	158x208	170x230	3,25	0,009
MVCBJ252515	MVCBJ252515P	16	250	250	150	226x226	208x208	220x230	3,87	0,011
MVCBJ203015	MVCBJ203015P	15	200	300	150	176x276	158x258	170x280	3,75	0,011
MVCBJ303015	MVCBJ303015P	25	300	300	150	276x276	258x258	270x280	5,16	0,016
MVCBJ304015	MVCBJ304015P	35	300	400	150	276x376	258x358	270x380	6,64	0,022
MVCBJ404015	MVCBJ404015P	49	400	400	150	376x376	358x358	370x380	8,41	0,028
Versión: Normativa UL			Añadir "UL" a la referencia Ej: "MVCBJ909080UL"							
Versión: IP69K			Añadir "/69" a la referencia Ej: "MVCBJ909080/69"							

ARMARIO ELÉCTRICO SERIE FRESH TRIBECA IP66



Ejemplo

Armario Especial para Industria Alimentaria

Armario eléctrico higiénico de gran capacidad Serie Fresh Tribeca, diseñado especialmente para la industria alimentaria. Sin aberturas, bisagras, canal vierteaguas, en donde pudieran alojarse bacterias. Con cuatro puntos de enclavamiento, suavidad en la apertura, facilidad de colocación sobre el propio suelo, flexibilidad y amplitud de trabajo máxima para sus montajes. Además la inclinación de su tejadillo evita la colocación de objetos en su superficie y hemos realizado un acabado superficial electropulido en dirección vertical, consiguiendo la no proliferación de bacterias y virus en la superficie del armario.

→ [HAZ CLICK AQUÍ Y AMPLIA INFORMACIÓN](#)



ARMARIO ELÉCTRICO SERIE FRESH TRIBECA IP66

APLICACIONES

Especialmente diseñado para la industria alimentaria, salas blancas, precocinados, empresas lácteas, vitivinícolas o cualquier otro lugar donde sea imprescindible un ambiente limpio y la ausencia de polvo, suciedad y bacterias.

NORMATIVA

- IP66 (IP55 en dos puertas) según Norma IEC 60529.
- DIN 40050-9 - IP69K extiende IEC 60529.
- DIN EN ISO 14 159 Seguridad en máquinas – Requisitos en higiene para la configuración de máquinas.
- Directiva máquinas industria alimentaria (2006/42/CE).
- EHEDG Guideline Hygienic Design apart. I 3 de aparatos para procesos abiertos.
- DIN EN 1672-2:2005 Requisitos máquinas para la industria alimentaria.
- Grado de resistencia contra impacto IK10 según Norma IEC 62262.
- Cumple Normativa de industria alimentaria, materiales en contacto con alimentos (CE1935/2004).
- DIN EN 1672-2:2005 Requisitos máquinas para la industria alimentaria.
- Directiva CE de baja tensión 2006/95/CE.
- Cumple con Normativa RoHs.
- Certificado UL Nema 4x, 12, 3r y 1 a petición. Nº File E342220.
- Máximo voltaje 1000V.
- Resistencia a la temperatura: desde -40°C +100°C (reducida exposición +160°C).
- Opcional junta silicona: desde -60°C a +180°C (reducida exposición hasta +350°C).

OPCIONES

- IP69K extiende IEC 60529.
- Con posibilidad de dos puertas (a partir de 1200 de ancho).
- Zócalos, cáncamos y patas metálicas
- Puerta transparente de policarbonato o con cristal de seguridad (no IP69K).
- Fabricación en acero inoxidable AISI 316L EN 14404.
- Placa de montaje aislante (baquelita) o en acero inoxidable.
- Posibilidad de realización en chapa de acero galvanizado pintado en RAL 7035.

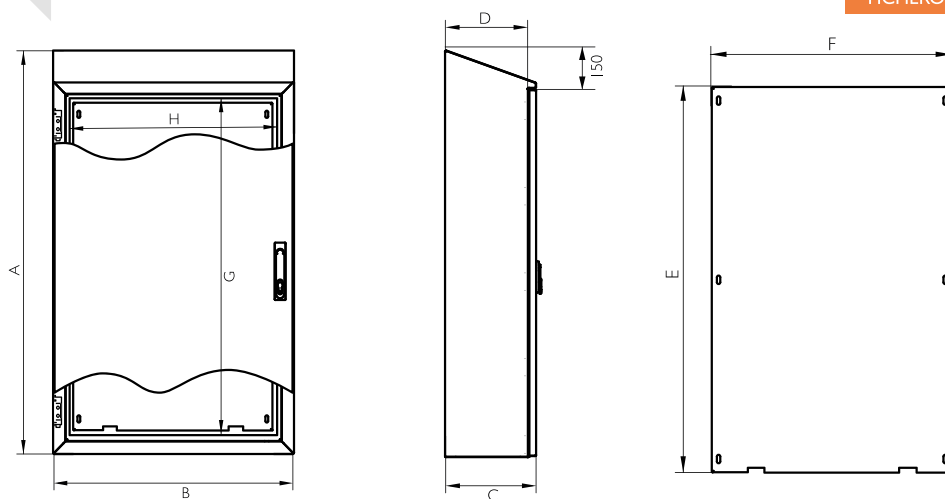
VENTAJAS

- Se entrega con film protector que evita arañazos y rozaduras durante su manipulación.
- Realización monobloc, consigue una perfecta estanqueidad y resistencia al impacto.
- Sin aberturas donde alojarse bacterias.
- Con acabado electropulido que ayuda a resbalar los líquidos y junta hidrófuga que evita depositarse suciedad y bacterias.
- 100% inoxidable, desde la maneta hasta el sistema de apertura.
- Apertura de la puerta a 120°. Apertura estándar hacia la izquierda, especificar si se desea a la derecha.
- El cuadro eléctrico viene de serie con cierre de palanca con cuatro puntos de enclavamiento y bisagras ocultas fabricadas en acero inoxidable.
- Delvalle realiza bajo pedido cualquier medida que se adapte a sus necesidades, incluyéndose agujeros, canales formas, tanto en la puerta como en la envolvente.
- Carga máxima repartida 600 kg.
- Hasta IP69K.

ARMARIO ELÉCTRICO SERIE FRESH TRIBECA IP66

PLANO

➔ [CLICK AQUÍ PARA DESCARGAR FICHEROS CAD - PLANOS - CERTIFICADOS](#)



5
AÑOS

GARANTÍA
PARTES MECÁNICAS

10
AÑOS

GARANTÍA
ANTICORROSIÓN

REFERENCIAS 1 PUERTA

REFERENCIAS	DIMENSIONES (mm)								
PUERTA CIEGA	ALTO - A -	ANCHO - B -	FONDO - C -	ALTO ÚTIL INTERIOR - D -	ANCHO ÚTIL INTERIOR - E -	FONDO ÚTIL INTERIOR - F -	MEDIDAS PLACA - GxH -	PESO (Kg)	VOLUMEN (m ³)
MVACJ166040	1650	600	400	1390	490	375	1520x470	70,9	0,42
MVACJ168040		800			690		1520x670	93,25	0,56
MVACJ161040		1000			890		1520x870	111,3	0,70
MVACJ186040	1800	600	500	1540	490	475	1670x470	76,61	0,46
MVACJ186050		500			475			84,69	0,57
MVACJ188040		800			375	1670x670	100,76	0,61	
MVACJ188050		500			475		107,21	0,76	
MVACJ181040		400			375	1670x870	120,24	0,76	
MVACJ181050		500			475		127,18	0,95	
MVACJ206040	2000	600	400	1740	490	375	1870x470	84,68	0,51
MVACJ208040		800			375			1870x670	111,19
MVACJ208050		500			475	118,13	0,85		
MVACJ201040		400			375	1870x870	132,58	0,85	
MVACJ201050		500			475		140	1,05	
Versión: Normativa UL					Añadir "UL" a la referencia. Ej: "MVACJ166040UL"				
Versión: IP69K				Añadir "69" a la referencia. Ej: "MVACJ166040/69"					

Separación placa fondo 20mm



REFERENCIAS 2 PUERTAS

REFERENCIAS	DIMENSIONES (mm)								
PUERTA CIEGA	ALTO - A -	ANCHO - B -	FONDO - C -	ALTO ÚTIL INTERIOR - D -	ANCHO ÚTIL INTERIOR - E -	FONDO ÚTIL INTERIOR - F -	MEDIDAS PLACA - GxH -	PESO (Kg)	VOLUMEN (m ³)
MVACJ161240	1650	1200		1390	1090	375	1520x1070	129,33	0,84
MVACJ181240	1800	1200	400	1540	1090		1670x1070	139,7	0,91
MVACJ181250			500			475	147,12	1,14	
MVACJ201240	2000	1200	400	1740	1090	375	1870x1070	149,61	1,01
MVACJ201250			500			475		157,51	1,26
MVACJ201440		1400	400		1290	375	1870x1270	169,38	1,18
MVACJ201450			500			475		177,76	1,47
MVACJ201640		1600	400		1490	375	1870x1470	189,12	1,35
MVACJ201650			500			475		197,99	1,68
Versión: Normativa UL				Añadir "UL" a la referencia. Ej: "MVACJ166040 UL"					
Versión: IP69K				Añadir "69" a la referencia. Ej: "MVACJ166040/69"					

Separación placa fondo 20mm



ARMARIO ELÉCTRICO SERIE FRESH LUXOR IP66



Ejemplo

Armario Especial para Industria Alimentaria

Armario eléctrico higiénico mural Serie Fresh Luxor está diseñado especialmente para la industria alimentaria. Sin aberturas, bisagras y canal vierteaguas en donde pudieran alojarse bacterias; es robusto, de fácil apertura mediante cierres y gran amplitud de apertura. La inclinación de su tejadillo evita la colocación de objetos en su superficie y dispone de un acabado superficial electropulido en dirección vertical, consiguiendo así la no proliferación de bacterias y virus en la superficie del armario.

➔ [HAZ CLICK AQUÍ Y AMPLIA INFORMACIÓN](#)

APLICACIONES

Especialmente diseñado para la industria alimentaria, salas blancas, precocinados, empresas lácteas, vitivinícolas o otro lugar donde sea imprescindible un ambiente limpio, con ausencia de polvo, suciedad o bacterias

OPCIONES

- IP69K extiende IEC 60529.
- Con posibilidad de dos puertas (a partir de 800x600).
- Zócalos y patas metálicas.
- Puerta transparente de policarbonato (no IP69K).
- Fabricación en acero inoxidable AISI 316L.
- Placa de montaje aislante (baquelita) o en acero inoxidable.
- Posibilidad de realización en chapa de acero galvanizado pintado en RAL 7035.

VENTAJAS

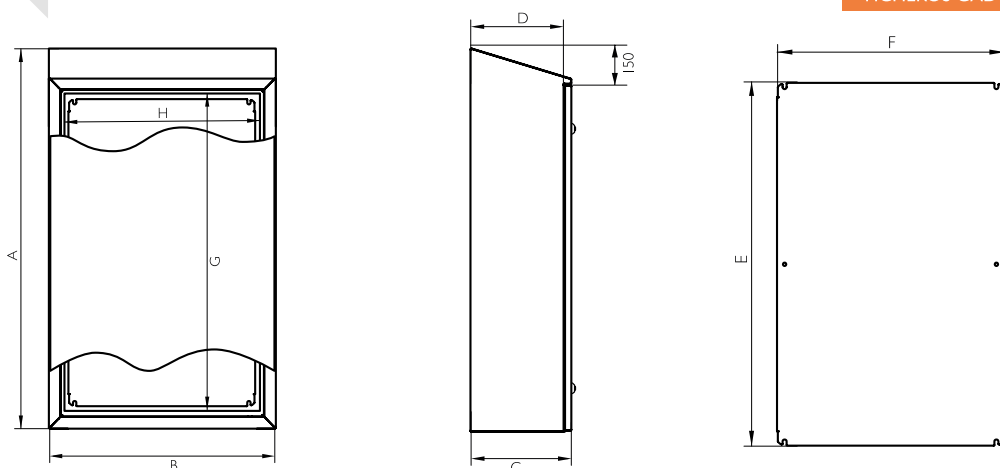
- Se entrega con film protector que evita arañazos y rozaduras durante su manipulación.
- Realización monobloc que consigue una perfecta estanqueidad y resistencia al impacto.
- Sin aberturas donde pudieran alojarse bacterias.
- Apertura de la puerta a 120°. Apertura estándar hacia la izquierda, especificar si se desea a la derecha.
- Con acabado electropulido que ayuda a resbalar los líquidos y junta hidrófuga que evita depositarse suciedad y bacterias.
- Delvalle realiza bajo pedido cualquier medida que se adapte a sus necesidades, incluyéndose agujeros, canales formas, tanto en la puerta como en la envolvente.
- Hasta IP69K.

ARMARIO ELÉCTRICO SERIE FRESH LUXOR IP66

NORMATIVA

- IP66 según Norma IEC 60529.
- DIN 40050-9 - IP69K extiende IEC 60529.
- DIN EN ISO 14 159 Seguridad en máquinas – Requisitos en higiene para la configuración de máquinas.
- Directiva máquinas industria alimentaria (2006/42/CE).
- EHEDG Guideline Hygienic Design apart.13 de aparatos para procesos abiertos.
- DIN EN 1672-2:2005 Requisitos máquinas para la industria alimentaria.
- Resistencia contra impacto IK10, IEC62262.
- Normativa de industria alimentaria, materiales en contacto con alimentos (CE1935/2004).
- Cumple directiva de baja tensión 2006/95/CE.
- Cumple con Normativa RoHs.
- Certificado UL Nema 4x, I2, 3r y I a petición. N° File E342220.
- Máximo voltaje 1000V.
- Resistencia a la temperatura: desde -40°C +100°C (reducida exposición +160°C).
- Opcional junta silicona: desde -60°C a +180°C (reducida exposición hasta +350°C).

PLANO



➔ [CLICK AQUÍ PARA DESCARGAR FICHEROS CAD - PLANOS - CERTIFICADOS](#)

5
AÑOS
GARANTÍA
PARTES MECÁNICAS

10
AÑOS
GARANTÍA
ANTICORROSIÓN

REFERENCIAS

REFERENCIAS	DIMENSIONES (mm)										
	PUERTA CIEGA	ALTO -A-	ANCHO -B-	FONDO -C-	BOCA ACCESO -GxH-	FONDO ÚTIL -D-	ÁREA MECANIZABLE		MEDIDAS PLACA -ExF-	PESO (Kg)	VOLUMEN (m³)
							PUERTA	LATERAL			
MVAJ503015	500	300	155		296x246	125	280,2x195,2	459,2x95	290x240	8,95	0,03
MVAJ723815	720	380			516x326		500,2x275,2	679,2x95	510x 320	15,25	0,05
MVAJ753821	750			546x326	530,2x275,2	709,2x150	540x320	17,23	0,07		
MVAJ554021	550	400	210		346x346	180	330,2x295,2	509,2x150	340x340	13,51	0,05
MVAJ655021	650	500			446x446		430,2x395,2	609,2x150	440x440	18,91	0,08
MVAJ855021	850				646x446		630,2x395,2	809,2x150	640x440	24,23	0,10
MVAJ756021	750				546x546		530,2x495,2	709,2x150	540x540	25,13	0,11
MVAJ106030	1000	600	300		796x546	270	780,2x495,2	959,2x240	790x540	36,31	0,20
MVAJ108030					796x746		728x635	959,2x240	790x740	47,89	0,26
MVAJ128030	1200	800			996x746		928x635	1159,2x240	990x740	57,13	0,31
MVAJ148030	1400				1196x746		1128x635	1359,2x240	1190x740	65,92	0,36
MVAJ121030	1200	1000			996x946		928x835	1159,2x240	990x940	68,94	0,39

Versión: Normativa UL Nema 4x, I2, 3r y I Añadir "UL" a la referencia. Ej: "MVAJ756021UL"

Versión: IP69K Añadir "/69" a la referencia. Ej: "MVAJ756021/69"

ARMARIO ELÉCTRICO SERIE HYGIENIC LUXOR IP66

CON JUNTA DE SILICONA

**Perfecta Estanqueidad
y Resistencia al Impacto**



Ejemplo

Armario eléctrico mural Hygienic Design Luxor fabricado en acero inoxidable AISI304L o AISI316L. Diseñado especialmente para la industria alimentaria. Sin aberturas, bisagras, ni canal vierteaguas donde pudieran alojarse bacterias, son robustos y de fácil apertura mediante cierres, así como de una gran amplitud de apertura para facilitar el trabajo en su interior.

La inclinación de su tejadillo evita la colocación de objetos en su superficie y dispone de un acabado superficial electropulido en dirección vertical, consiguiendo así la no proliferación de bacterias y virus en la superficie del armario.

[→ HAZ CLICK AQUÍ Y AMPLIA INFORMACIÓN](#)



ARMARIO ELÉCTRICO SERIE HYGIENIC LUXOR IP66

APLICACIONES

Especialmente diseñado para la industria alimentaria, salas blancas, precocinados, empresas lácteas, vitivinícolas o otro lugar donde sea imprescindible un ambiente limpio, con ausencia de polvo, suciedad o bacterias.

NORMATIVA

- IP66 según Norma IEC 60529.
- DIN 40050-9 - IP69K extiende IEC 60529.
- EHEDG Guideline Hygienic Design apart.13 de aparatos para procesos abiertos.
- DIN EN 1672-2:2005 Requisitos máquinas para la industria alimentaria.
- DIN EN ISO 14159 Seguridad en máquinas – Requisitos en higiene para la configuración de máquinas.
- Directiva máquinas industria alimentaria (2006/42/CE).
- Resistencia contra impacto IK10, IEC62262.
- Normativa de industria alimentaria, materiales en contacto con alimentos (CE1935/2004).
- Cumple directiva de baja tensión 2006/95/CE.
- Cumple con Normativa RoHs.
- Certificado UL Nema 4x, 12, 3r y 1 a petición. NºFile E342220.
- Máximo voltaje 1000V.
- Resistencia a la temperatura: desde -40°C +100°C (reducida exposición +160°C).
- Opcional junta silicona: desde -60°C a +180°C (reducida exposición hasta +350°C).

OPCIONES

- IP69K extiende IEC 60529.
- Con posibilidad de dos puertas (a partir de 800x600).
- Zócalos y patas metálicas.
- Puerta transparente de policarbonato (no IP69K).
- Fabricación en acero inoxidable AISI316L.
- Placa de montaje aislante (baquelita) o en acero inoxidable.
- Posibilidad de realización en chapa de acero galvanizado pintado en RAL 7035.

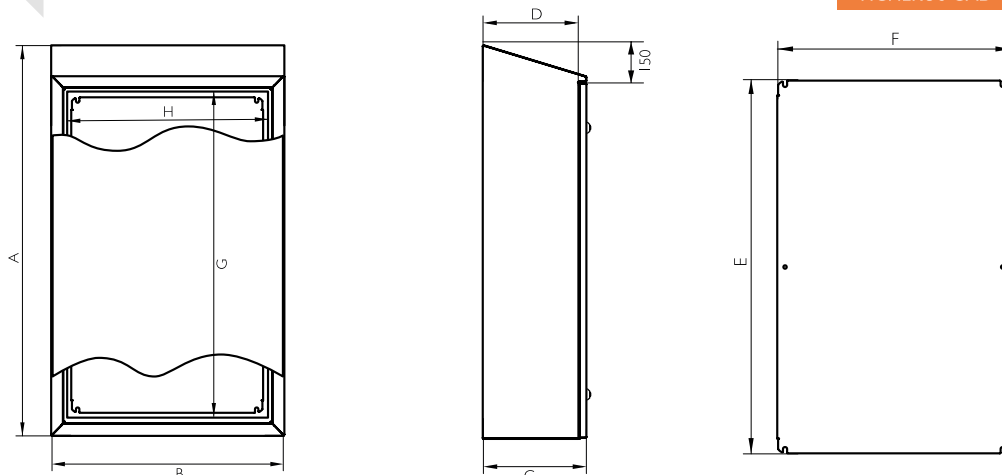
VENTAJAS

- Se entrega con film protector que evita arañazos durante su manipulación.
- Junta silicona resistente a temperaturas -60°C a +200°C.
- Realización monobloc que consigue una perfecta estanqueidad IP66 y resistencia al impacto IK10.
- Sin aberturas donde pudieran alojarse bacterias.
- Apertura de la puerta a 90°. Apertura estándar hacia la izquierda, especificar si se desea a la derecha.
- Con acabado electropulido que ayuda a resbalar los líquidos y junta hidrófuga que evita depositarse suciedad y bacterias.
- Delvalle realiza bajo pedido cualquier medida que se adapte a sus necesidades, incluyéndose agujeros, canales formas, tanto en la puerta como en la envolvente.
- Armario para industria alimentaria con junta silicona azul.
- Zonas esterilizadas, química, laboratorios, hospitales.
- Cumple con las normativas de seguridad alimentaria.
- Resistente a agua caliente a presión IP69K.

ARMARIO ELÉCTRICO SERIE HYGIENIC LUXOR IP66

PLANO

➔ [CLICK AQUÍ PARA DESCARGAR FICHEROS CAD - PLANOS - CERTIFICADOS](#)



5 AÑOS
GARANTÍA PARTES MECÁNICAS

10 AÑOS
GARANTÍA ANTICORROSIÓN

REFERENCIAS

REFERENCIAS	DIMENSIONES (mm)										
	PUERTA CIEGA	ALTO -A-	ANCHO -B-	FONDO -C-	BOCA ACCESO -GXH-	FONDO ÚTIL -D-	ÁREA MECANIZABLE		MEDIDAS PLACA -ExF-	PESO (Kg)	VOLUMEN (m³)
							PUERTA	LATERAL			
HDL373015	370	300	155	161x241	133,5	155,2x191	329,4x101	265x235	7,24	0,02	
HDL452215	450	220	155	241x161	133,5	230,2x111	404,4x101	340x155	6,86	0,02	
HDL544021	540	400	210	331x341	188,5	325,2x291	499,4x156	435x335	13,93	0,05	
HDL546021	540	600	210	331x541	188,5	325,2x491	499,4x156	435x535	19,39	0,08	
HDL553921	550	390	210	341x331	188,5	330,2x281	504,4x156	440x325	13,88	0,05	
HDL606121	600	610	210	391x551	188,5	380,2x501	554,4x156	490x545	24,26	0,12	
HDL655121	650	510	210	441x451	188,5	430,2x401	604,4x156	540x445	20,07	0,08	
HDL665021	660	500	210	451x441	188,5	445,2x391	619,4x156	555x435	20,02	0,08	
HDL753921	750	390	210	541x331	188,5	530,2x281	704,4x156	640x325	18,47	0,07	
HDL756121	750	610	210	541x551	188,5	530,2x501	704,4x156	640x545	26,5	0,11	
HDL764521	760	450	210	551x391	188,5	545,2x341	719,4x156	655x535	20,92	0,08	
HDL766021	760	600	210	551x541	188,5	545,2x491	719,4x156	655x535	26,45	0,11	
HDL766030	760	600	300	551x541	278,5	545,2x491	719,4x246	655x535	29,06	0,15	
HDL128130	1250	810	300	1041x751	278,5	1030,2x701	1204,4x246	1140x745	59	0,33	
HDL128140	1250	810	400	1041x751	378,5	1030,2x701	1204,4x346	1140x745	63,75	0,43	
HDL148130	1450	810	300	1241x751	278,5	1230,2x701	1404,4x246	1340x745	67,87	0,38	
HDL148140	1450	810	400	1241x751	378,5	1230,2x701	1404,4x346	1340x745	73,1	0,50	

Versión: IP69K Añadir "/69" a la referencia Ej. "HDL373015/69"

Delvalle realiza a medida cualquier tamaño que no encuentre en esta tabla. Disponible con fondo de hasta 1000 mm

OPCIONES DE MONTAJE



Soporte Mural

SOPORTE MURAL

REFERENCIAS	MATERIAL
HD1000SOP	INOX 303
HD1000SOP/6	INOX 316

BASTIDOR

REFERENCIAS	ALTO	ANCHO	FONDO
HDL208130BAS	200	810	300
HDL208140BAS	200	810	400
HDL308130BAS	300	810	300
HDL308140BAS	300	810	400



Bastidor

CAJA DE BORNES SERIE HYGIENIC GEO IP66

CON JUNTA DE SILICONA



Ejemplo

Los laterales tienen una inclinación de 3°

Armario Especial para Industria Alimentaria

Cajas de bornes o pulsadores Serie Hygienic Design Geo, estancas, elegantes y funcionales, fabricadas en acero inoxidable AISI 304L o AISI 316L ENI.4306, finalmente pulido. Con junta de silicona resistente a altas y bajas temperaturas.

Disponibles con tapa ciega o mecanizada (Ø22.5), especialmente diseñadas para la colocación de pulsadores, botoneras. La tapa va fijada mediante tornillos imperdibles de fácil colocación, los cuales están embutidos sin sobresalir de la parte frontal de la caja.

[→ HAZ CLICK AQUÍ Y AMPLIA INFORMACIÓN](#)

VENTAJAS

- Se entrega con film protector que evita arañazos y rozaduras durante su manipulación.
- Realización monobloc que consigue una perfecta estanqueidad y resistencia al impacto.
- Perfecta estanqueidad gracias a las juntas de silicona utilizadas en las uniones.
- Junta silicona resistente a temperaturas -60°C a +200°C.
- Tornillos imperdibles.
- Los laterales tienen una inclinación de 3°.
- Opción de montaje con soporte mural.
- Delvalle realiza a medida cualquier tamaño que no encuentre en esta tabla. Disponible con fondo de hasta 1000 mm.
- Resistente a agua caliente a presión IP69K.

APLICACIONES

Especialmente diseñado y homologado para la industria alimentaria, química, farmacéutica, centros de transformación, telecomunicaciones y en exteriores dada sus ventajas de durabilidad y resistencia contra agentes químicos.

OPCIONES

- IP69K extiende IEC 60529.
- Fabricación en acero inoxidable AISI316L ENI4404.
- Tornillos imperdibles.
- Placa de montaje aislante (baquelita) o en acero inoxidable.
- Posibilidad de realización en chapa de acero galvanizado pintado en RAL 7035.

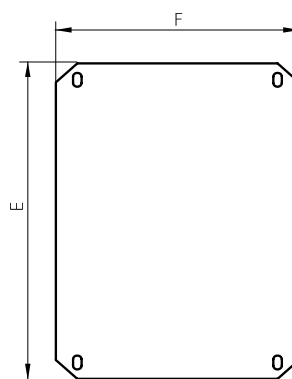
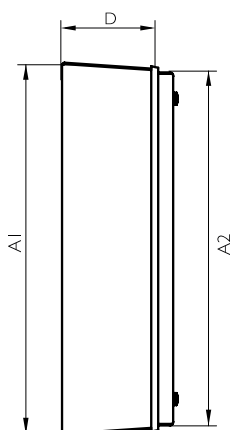
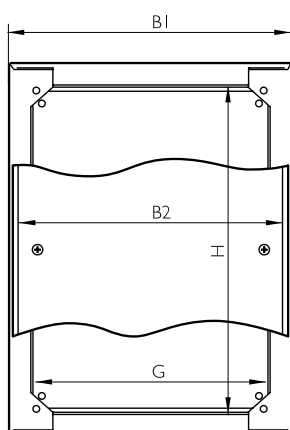
CAJA DE BORNES SERIE HYGIENIC GEO IP66

NORMATIVA

- IP66 según Norma IEC 60529.
- DIN 40050-9 - IP69K extiende IEC 60529.
- DIN EN ISO 14 159 Seguridad en máquinas – Requisitos en higiene para la configuración de máquinas.
- Directiva máquinas industria alimentaria (2006/42/CE).
- EHEDG Guideline Hygienic Design apart. I.3 de aparatos para procesos abiertos.
- DIN EN 1672-2:2005 Requisitos máquinas para la industria alimentaria.
- Resistencia contra impacto IK10, IEC 62262.
- Normativa de industria alimentaria, materiales en contacto con alimentos (CEI 935/2004).
- Cumple Directiva de baja tensión 2006/95/CE.
- Cumple con Normativa RoHs.
- Certificado UL Nema 4x, I2, 3r y I a petición. N°File E342220.
- Máximo voltaje 1000V.
- Resistencia a la temperatura: desde -40°C +100°C (reducida exposición +160°C).
- Opcional junta silicona: desde -60°C a +180°C (reducida exposición hasta +350°C).

PLANO

➔ [CLICK AQUÍ PARA DESCARGAR FICHEROS CAD - PLANOS - CERTIFICADOS](#)



5
AÑOS
GARANTÍA
PARTES MECÁNICAS

10
AÑOS
GARANTÍA
ANTICORROSIÓN

REFERENCIAS

REFERENCIAS	DIMENSIONES (mm)											
	ALTO		ANCHO		FONDO -C-	BOCA ACCESO -GXH-	FONDO ÚTIL -D-	ÁREA MECANIZABLE TAPA	ÁREA LATERAL MECANIZABLE	PLACA -EXF-	PESOS (Kg)	VOL (m³)
PUERTA CIEGA	CUERPO -A1-	TAPA -A2-	CUERPO -B1-	TAPA -B2-								
HDG151580	156	150	156	150	80	110x110	59,8	80x80	124,6x26,1	100x120	1,72	0,003
HDG151512	160	150	160	150	120	110x110	99,8	80x80	128,8x66,2	100x120	2,06	0,004
HDG202012	210	200	210	200	120	160x160	99,8	130x130	178,8x66,2	150x170	3,09	0,007
HDG302012	310	300	210	200	120	260x160	99,8	230x130	278,8x66,2	250x170	4,17	0,010
HDG402012	410	400	310	200	120	360x160	99,8	330x130	378,8x66,2	350x170	6,3	0,019
HDG403012	410	400	310	300	120	360x260	99,8	330x230	378,8x66,2	350x270	7,25	0,019
Versión Normativa UL Nema 4x, I2, 3r y I					Añadir "UL" a la referencia. Ej: "HDG151580UL"							
Versión: IP69K					Añadir "I69" a la referencia. Ej: "HDG151580/69"							

Delvalle realiza a medida cualquier tamaño que no encuentre en esta tabla. Disponible con fondo de hasta 1000 mm



SOPORTE MURAL

REFERENCIAS	MATERIAL
HD1000SOP	INOX 303
HD1000SOP/6	INOX 316

ARMARIO ELÉCTRICO SERIE HYGIENIC TRIBECA IP66

CON JUNTA DE SILICONA



Ejemplos



Perfecta Estanqueidad y Resistencia al Impacto

Armario Eléctrico Hygienic Tribeca fabricado en acero inoxidable AISI304L o AISI316L.

Armario de gran capacidad diseñado especialmente para la industria alimentaria. Sin aberturas, bisagras, ni canales vierteaguas, donde poder alojarse bacterias. Dispone de cuatro puntos de enclavamiento, tornillos imperdibles y suavidad en la apertura con flexibilidad y amplitud de trabajo máxima para montajes.

Facilita la colocación sobre el propio suelo y además la inclinación de su tejadillo evita la colocación de objetos en su superficie y con un acabado superficial electropulido en dirección vertical, consiguiendo la no proliferación de bacterias y virus en la superficie del armario.

[→ HAZ CLICK AQUÍ Y AMPLIA INFORMACIÓN](#)

APLICACIONES

Especialmente diseñado y homologado para la industria alimentaria, química, farmacéutica, centros de transformación, telecomunicaciones y en exteriores dada sus ventajas de durabilidad y resistencia contra agentes químicos.

ARMARIO ELÉCTRICO SERIE HYGIENIC TRIBECA IP66

VENTAJAS

- Se entrega con film protector que evita rozaduras durante su manipulación.
- Junta silicona resistente a temperaturas -60°C hasta +200°C.
- Realización monobloc que consigue una perfecta estanqueidad y resistencia al impacto.
- Sin aberturas donde poder alojarse bacterias.
- Con acabado electropulido que ayuda a resbalar los líquidos y junta hidrófuga que evita depositarse suciedad y bacterias.
- 100% inoxidable, desde la maneta hasta el sistema de apertura.
- Apertura de la puerta a 120°. Apertura estándar hacia la izquierda, especificar si se desea a la derecha.
- El cuadro eléctrico viene de serie con cierre de palanca con cuatro puntos de enclavamiento y bisagras ocultas fabricadas en acero inoxidable.
- Delvalle realiza bajo pedido cualquier medida que se adapte a sus necesidades, incluyéndose agujeros, canales formas,...
- Carga máxima repartida 600 kg.
- Resistente a agua caliente a presión IP69K.

OPCIONES

- IP69K extiende IEC 60529.
- A la medida según su necesidad.
- Con posibilidad de dos puertas (a partir de 1200 de ancho).
- Zócalos, cáncamos y patas metálicas.
- Puerta transparente de policarbonato o con cristal de seguridad (no IP69K).
- Fabricación en acero inoxidable AISI 316L EN 14404.
- Placa de montaje aislante (baquelita) o en acero inoxidable.
- Posibilidad de realización en chapa de acero galvanizado pintado en RAL 7035.



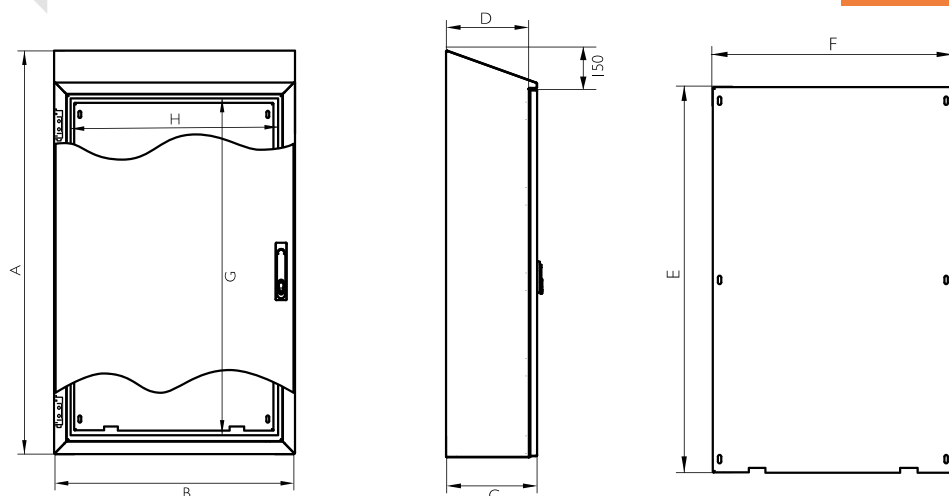
NORMATIVA

- IP66 (IP55 en dos puertas) según Norma IEC 60529.
- DIN 40050-9 - IP69K extiende IEC 60529.
- DIN EN ISO 14 159 Seguridad en máquinas – Requisitos en higiene para la configuración de máquinas.
- Directiva máquinas industria alimentaria (2006/42/CE).
- EHEDG Guideline Hygienic Design apart. 13 de aparatos para procesos abiertos.
- DIN EN 1672-2:2005 Requisitos máquinas para la industria alimentaria.
- Grado de resistencia contra impacto IK10 según Norma IEC 62262.
- Cumple Normativa de industria alimentaria, materiales en contacto con alimentos (CEI 935/2004).
- Directiva CE de baja tensión 2006/95/CE.
- Cumple con Normativa RoHs.
- Certificado UL Nema 4x, 12, 3r y 1 a petición. N° File E342220.
- Máximo voltaje 1000 V.
Resistencia a la temperatura: desde -40°C +100°C (reducida exposición +160°C).
- Opcional junta silicona: desde -60°C a +180°C (reducida exposición hasta +350°C).

ARMARIO ELÉCTRICO SERIE HYGIENIC TRIBECA IP66

PLANO

➔ [CLICK AQUÍ PARA DESCARGAR FICHEROS CAD - PLANOS - CERTIFICADOS](#)



5 AÑOS
GARANTÍA PARTES MECÁNICAS

10 AÑOS
GARANTÍA ANTICORROSIÓN

REFERENCIAS

REFERENCIAS	DIMENSIONES (mm)									
PUERTA CIEGA	ALTO -A-	ANCHO -B-	FONDO -C-	BOCA ACCESO -GXH-	FONDO ÚTIL -D-	ÁREA MECANIZABLE PUERTA	ÁREA LATERAL MECANIZABLE	MEDIDAS PLACA -ExF-	PESO (Kg)	VOLUMEN (m ³)
HDT166040	1650	600	400	1447x500	375,5	1424x487,8	1614,8x344	1520x490	70,9	0,42
HDT168040	1650	800	400	1447x700	375,5	1424x687,8	1614,8x344	1520x690	93,25	0,56
HDT161040	1650	1000	400	1447x900	375,5	1424x887,8	1614,8x344	1520x890	111,3	0,70
HDT186040	1800	600	400	1597x500	375,5	1574x487,8	1764,8x344	1670x490	76,61	0,46
HDT186050	1800	600	500	1597x500	475,5	1574x487,8	1766x444	1670x490	84,69	0,57
HDT188040	1800	800	400	1597x700	375,5	1574x687,8	1764,8x344	1670x690	100,76	0,61
HDT188050	1800	800	500	1597x700	475,5	1574x687,8	1766x444	1670x690	107,21	0,76
HDT181040	1800	1000	400	1597x900	375,5	1574x887,8	1764,8x344	1670x890	120,24	0,76
HDT181050	1800	1000	500	1597x900	475,5	1574x887,8	1766x444	1670x890	127,18	0,95
HDT206040	2000	600	400	1797x500	375,5	1774x487,8	1964,8x344	1870x490	84,68	0,51
HDT206050	2000	600	500	1797x500	475,5	1774x487,8	1964,8x444	1870x490	93,46	0,64
HDT208040	2000	800	400	1797x700	375,5	1774x687,8	1964,8x344	1870x690	118,13	0,85
HDT208050	2000	800	500	1797x700	475,5	1774x687,8	1966x444	1870x690	118,13	0,85
HDT201040	2000	1000	400	1797x900	375,5	1774x887,8	1964,8x344	1870x890	132,58	0,85
HDT201050	2000	1000	500	1797x900	475,5	1774x887,8	1966x444	1870x890	140	1,05

Versión: IP69K Añadir "I69" a la referencia Ej. "HDT166040/I69"

Delvalle realiza a medida cualquier tamaño que no encuentre en esta tabla. Disponible con fondo de hasta 1000 mm

OPCIONES DE MONTAJE



Patatas

PATAS
REFERENCIA
HD2000PAT

BASTIDOR			
REFERENCIAS	ALTO	ANCHO	FONDO
HDT206040BAS	200	600	400
HDT208040BAS	200	800	400
HDT201040BAS	200	1000	400
HDT206050BAS	200	600	500
HDT208050BAS	200	800	500
HDT201050BAS	200	1000	500
HDT306040BAS	300	600	400
HDT308040BAS	300	800	400
HDT301040BAS	300	1000	400
HDT306050BAS	300	600	500
HDT308050BAS	300	800	500
HDT301050BAS	300	1000	500



Bastidor

TERMOELÉCTRICO COMPACTO SERIE HYGIENIC IP67



Ejemplo



Termoeléctrico Ideal para Aplicaciones en Áreas Higiénicas y Salas Blancas

El Termoeléctrico Hygienic con la innovadora tecnología Peltier, es un aire acondicionado de 50W compacto y económico ideal para cajas eléctricas mural tipo Luxor.

Dispone de un alto grado de protección para el uso en zonas higienicas y/o salas blancas. La tecnología Peltier funciona sin ningún compresor o líquido de enfriamiento y tiene poco mantenimiento. Su diseño robusto con el disipador de calor de aluminio y la cubierta de acero inoxidable lo hace adecuado para cualquier aplicación.

→ [HAZ CLICK AQUÍ Y AMPLIA INFORMACIÓN](#)

CARACTERÍSTICAS

- Enfriador termoeléctrico optimizado para aplicaciones en salas blancas o en áreas higiénicas.
- Materiales: carcasa exterior en acero inoxidable 304 y el interior en V2A, aluminio anodizado.
- Bordes redondeados.
- Fácil de limpiar.
- Sellado especial, mediante junta de silicona.
- Grado de protección IP67.

ESPECIFICACIONES

- Tensión: 24 V DC.
- Amperaje: 2,5 A.
- Temperatura de funcionamiento: -10 a +60 °C.
- Grado de protección (exterior): IP67.
- Norma: CE.
- Peso: 3,2 kg.
- Se recomienda en el interior bandeja anticondensación.

REFERENCIAS

REFERENCIA	CAPACIDAD DE REFRIGERACIÓN	TENSIÓN	AMPERAJE	ALTO	ANCHO
MVTEC050E_HD	50W	24VDC	2.5 A	200	182

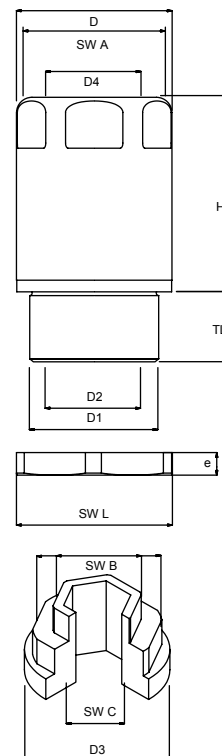
PRENSAESTOPAS ROSCA MÉTRICA SERIE HYGIENIC IP68

Los prensaestopas higiénicos son apropiados para el paso, compresión y sujeción de cables entre dos compartimentos, que requieran estanqueidad. Los prensaestopas higiénicos, fabricados en acero

inoxidable, son una verdadera solución a los problemas de limpieza, acumulación de suciedad y bacterias. Son los únicos testados y acordes a las normativas de alimentación FDA, Edhg.



- Material: Acero inoxidable AISI303L (otros materiales bajo pedido)
- Rosca: MPE de acuerdo con FDA21 CFR177.2600 directriz (PG y NPT bajo pedido)
- Protección:
 - IP68 (5 bar, 30 min) según EN 60529
 - IP69K extiende IEC 60529
- Temperatura de trabajo:
 - de -20°C a +100°C permanentemente
 - de -40°C a +150°C intermitentemente
- Áreas de aplicación: Industria alimentación, química, farmacéutica y biotecnología
- Beneficios
 - El acabado liso evita que los microorganismos nocivos para adherirse a la superficie.
 - No hay roscas expuestas.
 - La limpieza de los presaestopas es más fácil, rápido y menos costoso en comparación con los presaestopas de acero inoxidable tradicionales.
 - Adecuado para la limpieza de vapor de alta presión.



REFERENCIAS PRENSAESTOPAS HIGIÉNICO IP68

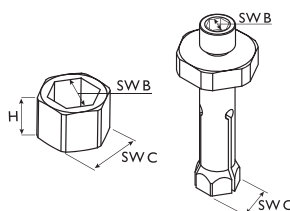
REFERENCIA PRENSAESTOPAS + CONTRATUERCA	ROSCA	DIM. CABLE (mm)	DIMENSIONES PRENSAESTOPAS							DIMENSIONES CONTRATUERCA			
			SWA (mm)	D (mm)	DI (mm)	D2 (mm)	D4 (mm)	H (mm)	TL (mm)	PAR DE APRIETE NM	SWL (mm)	E (mm)	PAR DE APRIETE NM
HDSS.12	M12x1,5	3,0-6,5	14	15,6	12	7,0	6,8	21,5	6	2,5	15	2,8	6,0
HDSS.16	M16x1,5	5,0-10,0	18	20,2	16	10,5	10,3	28,5	7	4,0	19	3,0	9,0
HDSS.20	M20x1,5	6,0-12,0	22	24,1	20	12,5	12,3	33,0	10	5,0	24	3,5	12,0
HDSS.25	M25x1,5	12,0-17,0	28	30,1	25	17,5	17,3	38	14	6,0	30	4	14,0

REFERENCIAS PRENSAESTOPAS HIGIÉNICO EMC IP68

REFERENCIA PRENSAESTOPAS EMC + CONTRATUERCA	ROSCA	DIM. CABLE (mm)	DIMENSIONES PRENSAESTOPAS							DIMENSIONES CONTRATUERCA			
			SWA (mm)	D (mm)	DI (mm)	D2 (mm)	D4 (mm)	H (mm)	TL (mm)	PAR DE APRIETE NM	SWL (mm)	E (mm)	PAR DE APRIETE NM
HDSS.16.EMC	M16x1,5	5,0-10,0	18	20,2	16	10,0	10,3	28,5	7	4,0	19	3,0	9,0
HDSS.20.EMC	M20x1,5	6,0-12,0	22	24,1	20	13,5	12,3	33,0	10	5,0	24	3,5	12,0
HDSS.25.EMC	M25x1,5	12,0-17,0	28	30,1	25	17,5	17,3	38,0	14	6,0	30	4,0	14,0

REFERENCIAS HERRAMIENTA DE APRIETE

REFERENCIA	ROSCA	SWB (mm)	SWC (mm)	H (mm)
MVF9T-01	M12	5	7	5
MVF9T-02	M16	6	10	5
MVF9T-03	M20	8	13	8
MVF9T-04	M25	10	17	8



REFERENCIAS HERRAMIENTA ESPECIAL

REFERENCIA	ROSCA	SWB (mm)	SWC (mm)
MVFGST-02	M16	6	10
MVFGST-03	M20	8	13
MVFGST-04	M25	10	17

Producto bajo pedido



**Consúltanos
sin compromiso**

Confidencialidad, seriedad y calidad

DELVALLE TE OFRECE **SOLUCIONES INTEGRALES**

www.delvallebox.com

comercial@delvalle.es

+34 945 601 381

TAMBIÉN ONLINE

→ **HAZ CLICK AQUÍ Y AMPLIA INFORMACIÓN**

**ARMARIOS Y CAJAS ELÉCTRICAS
ACERO INOXIDABLE**



**ARMARIOS ELÉCTRICOS
DE INTEMPERIE ESTANCOS**



**RACKS DE 19 EXTERIORES
TELECOMUNICACIONES IP**



**ARMARIOS Y CAJAS ELÉCTRICAS
EN GALVANIZADO**



**ARMARIOS Y CAJAS
HYGIENIC DESIGN**



**CAJAS Y ARMARIOS ELÉCTRICOS
EN ALUMINIO**





Consúltanos sin compromiso

Confidencialidad, seriedad y calidad

DELVALLE TE OFRECE SOLUCIONES INTEGRALES

➔ HAZ CLICK AQUÍ Y AMPLIA INFORMACIÓN

www.delvallebox.com

comercial@delvalle.es

+34 945 601 381

TAMBIÉN ONLINE

CAJAS Y ARMARIOS ELÉCTRICOS
DE ACERO PINTADO



VENTILACIÓN Y CLIMATIZACIÓN
DE ARMARIOS ELÉCTRICOS



CAJAS Y ARMARIOS
NEMA TYPE 1-3R-4X-12



CAJAS Y ARMARIOS ELÉCTRICOS
DE DISTRIBUCIÓN



CAJAS Y ARMARIOS
ELÉCTRICOS EMC

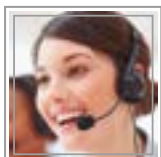


PRENSAESTOPAS
Y PASOS DE CABLE





ENCLOSURES & CABINETS FOR SPECIAL REQUIREMENTS



Paso del Prao, 6. 01320 Oyón (Álava). Spain
Telf. +34 945 601 381
www.delvallebox.com - comercial@delvalle.es
Contacta con nosotros, estamos a tu disposición