



Enclosures & Cabinets for Special Requirements

# COFFRETS ET ARMOIRES NEMA TYPE I-3R-4X-12



**NEMA**  
I - 3R - 4X - 12

COFFRETS ET ARMOIRES NEMA TYPE I-3R-4X-12 .....	2
COFFRETS ET ARMOIRES NEMA TYPE I-3R-4X-12 UL .....	2
COFFRETS ÉLECTRIQUES ACIER INOXYDABLE .....	5
COFFRET ÉLECTRIQUE MURAL - LUXOR IP66 .....	6
ARMOIRE ÉLECTRIQUE COMPACTE - TRIBECA IP66 .....	10
ARMOIRE INOXYDABLE MODULAIRE - TITAN IP66 .....	14
BOÎTES DE JONCTION INOXYDABLE - GEO IP66 .....	18
ARMOIRE MURALE OBLONG - LUXOR TEDEO IP66 .....	21
SECTIONNEURS DE SÉCURITÉ EN ARMOIRE NEMA .....	24
ARMOIRE INOXYDABLE SISMIQUE IP66 .....	28
SYSTÈME ANTI-POUSSIÈRE POUR ARMOIRES - DUSTY .....	31
ARMOIRE ÉLECTRIQUE - SUNBOX LUXOR IP66 .....	33
ARMOIRES ÉLECTRIQUES D'EXTÉRIEURS .....	35
ARMOIRES RACK 19 EXTERIEUR - STORM IP66 .....	36
ARMOIRE D'EXTERIEUR - DESERT IP66 .....	41
RACK D'INTEMPÉRIE DOUBLE PAROI - TORNADO IP66 .....	49
ARMOIRE D'ÉCLAIRAGE PUBLIC - TROPICO IP66 .....	56
ARMOIRE D'INTEMPÉRIE DES ANTI-CARTELS IP66 .....	62
ARMOIRES ET COFFRETS ACIER GALVANISÉ .....	63
COFFRET PEINTE MURAL - LUXOR IP66 .....	64
ARMOIRE PEINTE - TRIBECA IP66 .....	67
ARMOIRE PEINTE MURAL - TITAN IP66 .....	70
BOÎTES DE JONCTION PEINTE - GEO IP66 .....	74
ARMOIRE EXPOSÉE AUX INTEMPÉRIES - TROPICO IP66 .....	76
RACK D'INTEMPÉRIE DOUBLE PAROI - TORNADO IP66 .....	79
RACK D'INTEMPÉRIE - STORM IP66 .....	82
COFFRETS ET ARMOIRES EN ALUMINIUM .....	85
COFFRET ÉLECTRIQUE MURAL - LUXOR IP66 .....	86
BOÎTES DE JONCTION - GEO IP66 .....	89
ARMOIRE ÉLECTRIQUE COMPACTE - TRIBECA IP66 .....	92
RACK D'INTEMPÉRIE DOUBLE PAROI - TORNADO IP66 .....	95
COFFRETS ET ARMOIRES HYGIENIC DESIGN .....	99
BOÎTES DE JONCTION - FRESH GEO IP66 .....	100
ARMOIRE ÉLECTRIQUE - FRESH TRIBECA IP66 .....	102
ARMOIRE ÉLECTRIQUE - FRESH LUXOR IP66 .....	105
ARMOIRE ÉLECTRIQUE - HYGIENIC LUXOR IP66 .....	107
BOÎTES DE JONCTION - HYGIENIC GEO IP66 .....	110
ARMOIRE ÉLECTRIQUE - HYGIENIC TRIBECA IP66 .....	112
ARMOIRE MODULAIRE DE DISTRIBUTION .....	115
ARMOIRES MODULAIRE - TITAN IP66 .....	116
ARMOIRES MODULAIRE - TRIBECA IP66 .....	119
ARMOIRES MODULAIRE - LUXOR IP66 .....	122
VENTILATION ET CLIMATISATION POUR ARMOIRES .....	125
VENTILATEUR AVEC FILTRE - PRIUS IP54-55 .....	126
CLIMATISEURS THERMOÉLECTRIQUES INOXYDABLE IP67 .....	128
VENTILATEUR DE TOÎT - VIPER IP44 - IP54 .....	130
RÉSISTANCE CHAUFFANTE UL - MAX .....	132
THERMOSTATS ET HIGROSTATS .....	134
VALVE DRAINAGE THERMOÉLECTRIQUES .....	135



Paso del Prao, 6 - 01320 Oyón (Álava) Spain  
Telf. +34 945 601 381  
comercial@delvalle.es | www.delvallebox.com



## NOUS SOMMES À VOTRE DISPOSITION

Plus de **45 ans d'expérience** en offrant des **solutions** aux clients les plus exigeants, qui font appel à des caractéristiques et des comportements bien concrets selon leurs secteur et besoins.

## NOUS ALLONS LÀ OU VOUS ALLEZ

Notre **engagement** est de nous rapprocher de nos clients et leurs offrir un **service exceptionnel**, tout en alliant une vaste et avant-gardiste gamme de produits à des prix compétitifs.

## STANDARDS QUALITÉ

Nous utilisons uniquement des matériaux provenant d'entreprises de **1ère qualité**, adaptés et certifiés. Notre **réussite** s'explique par l'assurance de la qualité: ISO 9001, SGS, UL, TÜV, ISO 14000 et OHSAS 18001.

## PERSONNALISEZ VOTRE ARMOIRE COMPLÈTEMENT

Notre production est organisée afin de répondre à vos **attentes à la demande et sur mesure**. Personnalisation de la couleur et de **multiples normes de protection** grâce à la propre ligne de peinture.

### CONSULTEZ-NOUS

Confidentialité, la fiabilité et la qualité.

[www.delvallebox.com](http://www.delvallebox.com)  
[comercial@delvalle.es](mailto:comercial@delvalle.es)  
+34 945 601 381

### Contactez notre service technico-commercial.

Une équipe de professionnels avec une grande expérience et capacité à résoudre toutes vos questions.



## COFFRETS ET ARMOIRES NEMA TYPE I-3R-4X-12

Pour obtenir cette certification Nema 4X (la plus exigeante qui existe) UL a fait les tests les plus difficiles aux armoires de familles Luxor, Tribeca, Titan et Geo avec cette exigence



Delvalle est le premier fabricant européen avec certificats coffrets et armoires Underwriter Laboratories, Nema type 4X pour toutes nos armoires et coffrets électriques en acier inox de grand format (jusqu'à 3000 largeur et trois portes) et certifié Nema I, 3R, 12, 4x.

La classification Nema ci-dessous décrit la protection des personnes contre les contacts accidentels avec les composants d'équipement des armoires ainsi que la protection des armoires et coffrets électriques contre l'influence des agents extérieurs.





Delvalle est le premier et seul fabricant européen avec certificats UL Nema 4X pour toutes nos armoires et coffrets électriques en acier inox de grand format (jusqu'à 3000 largeur et trois portes) et certifié Nema 1, 3R, 12, 4 pour les armoires en acier inox peint. Pour obtenir cette certification Nema 4X (la plus exigeante qui existe) UL a fait les tests les plus difficiles aux armoires de familles Luxor, Tribeca, Titan et Geo, avec cette exigence, les armoires sont capables de fournir une protection contre la poussière, la pluie, la neige, la poussière qui est transportée par le vent, les éclaboussures d'eau et empêche également la formation de glace, la corrosion et offre une sécurité supplémentaire aux utilisateurs des cabinets.

NEMA ARMOIRES TYPES 1-3R-4X-12 - RÈGLEMENTATION UL	
TYPE	DESCRIPTION
Nema Armoires Types 1	Armoires destinées à être utilisées à l'intérieur; devant offrir un degré de protection au personnel contre un contact avec des pièces dangereuses et protéger l'équipement installé à l'intérieur contre la pénétration de corps étrangers solides (chutes de saletés).
Nema Armoires Types 2	Armoires destinées à être utilisées à l'intérieur; devant offrir un degré de protection au personnel contre un contact avec des pièces dangereuses et protéger l'équipement installé à l'intérieur contre la pénétration de corps étrangers solides (chutes de saletés) ainsi que contre les infiltrations d'eau (égouttures et projections) qui pourraient endommager le matériel.
Nema Armoires Types 3	Armoires destinées à être utilisées à l'intérieur ou à l'extérieur; devant offrir un degré de protection au personnel contre un contact avec des pièces dangereuses et protéger l'équipement installé à l'intérieur contre la pénétration de corps étrangers solides (chutes de saletés) ainsi que contre les infiltrations d'eau (pluie, grésil, neige) qui pourraient endommager le matériel, et qui ne seront pas endommagées par la formation de glace sur leurs parois extérieures.
Nema Armoires Types 3R	Armoires destinées à être utilisées à l'intérieur ou à l'extérieur; devant protéger le personnel contre tout contact accidentel avec l'équipement installé à l'intérieur; et devant offrir un degré de protection contre les chutes de saletés, la pluie, le grésil et la neige, et qui ne seront pas endommagées par la formation de glace sur leurs parois extérieures.
Nema Armoires Types 3S	Armoires destinées à être utilisées à l'intérieur ou à l'extérieur; devant offrir un degré de protection au personnel contre un contact avec des pièces dangereuses et protéger l'équipement installé à l'intérieur contre la pénétration de corps étrangers solides (chutes de saletés et poussières soufflées par le vent) ainsi que contre les infiltrations d'eau (pluie, grésil et neige) qui pourraient endommager le matériel et dont les mécanismes externes continueront à fonctionner s'ils sont chargés de glace.
Nema Armoires Types 3X	Armoires & coffrets destinées à être utilisées à l'intérieur ou à l'extérieur; devant offrir un degré de protection au personnel contre un contact avec des pièces dangereuses, protéger l'équipement installé à l'intérieur contre la pénétration de corps étrangers solides (chutes de saletés) et de poussières soufflées par le vent ainsi que contre les infiltrations d'eau (pluie, grésil, neige) et offrir un niveau de protection supplémentaire contre la corrosion et qui ne seront pas endommagées par la formation de glace sur leurs parois extérieures.
Nema Armoires Types 3RX	Armoires & coffrets destinées à être utilisées à l'intérieur ou à l'extérieur; devant offrir un niveau de protection au personnel contre un contact avec des pièces dangereuses, protéger l'équipement installé à l'intérieur contre la pénétration de corps étrangers solides (chutes de saletés) ainsi que contre les infiltrations d'eau (pluie, grésil, neige) qui pourraient endommager le matériel et offrir un niveau de protection supplémentaire contre la corrosion et qui ne seront pas endommagées par la formation de glace sur leurs parois extérieures.
Nema Armoires Types 3SX	Armoires & coffrets destinées à être utilisées à l'intérieur ou à l'extérieur; devant offrir un degré de protection au personnel contre un contact avec des pièces dangereuses et protéger l'équipement installé à l'intérieur contre la pénétration de corps étrangers solides (chutes de saletés et poussières soufflées par le vent) ainsi que contre les infiltrations d'eau (pluie, grésil, neige) qui pourraient endommager le matériel et dont les mécanismes externes continueront à fonctionner s'ils sont chargés de glace.
Nema Armoires Types 4	Armoires & coffrets destinées à être utilisées à l'intérieur ou à l'extérieur; devant protéger le personnel contre tout contact accidentel avec l'équipement installé à l'intérieur et offrir un degré de protection contre les chutes de saletés, la pluie, le grésil, la neige, les poussières soufflées par le vent, les éclaboussures et les jets d'eau, et qui ne seront pas endommagées par la formation de glace sur leurs parois extérieures.
Nema Armoires Types 4X	Armoires & coffrets destinées à être utilisées à l'intérieur; devant protéger le personnel contre tout contact accidentel avec l'équipement installé à l'intérieur et offrir un degré de protection contre les chutes de saletés, la pluie, le grésil, la neige, les poussières soufflées par le vent, les éclaboussures et les jets d'eau et la corrosion, et qui ne seront pas endommagées par la formation de glace sur leurs parois extérieures.
Nema Armoires Types 5	Armoires destinées à être utilisées à l'intérieur; devant offrir un degré de protection au personnel contre un contact avec des pièces dangereuses et protéger l'équipement installé à l'intérieur contre la pénétration de corps étrangers solides (chutes de saletés et dépôts de poussières, de charpies et de fibres volantes) ainsi que contre les infiltrations d'eau (égouttures et projections légères) qui pourraient endommager le matériel.
Nema Armoires Types 6	Armoires destinées à être utilisées à l'intérieur ou à l'extérieur; devant offrir un degré de protection au personnel contre un contact avec des pièces dangereuses et protéger l'équipement installé à l'intérieur contre la pénétration de corps étrangers solides (chutes de saletés) ainsi que contre les infiltrations d'eau (jets d'eau et infiltrations d'eau au cours d'une immersion temporaire occasionnelle à une profondeur limitée) qui pourraient endommager le matériel et qui ne seront pas endommagées par la formation de glace sur leurs parois extérieures.
Nema Armoires Types 6P	Armoires destinées à être utilisées à l'intérieur ou à l'extérieur; devant offrir un degré de protection au personnel contre un contact avec des pièces dangereuses et protéger l'équipement installé à l'intérieur contre la pénétration de corps étrangers solides (chutes de saletés) ainsi que contre les infiltrations d'eau (jets d'eau et infiltrations d'eau au cours d'une immersion temporaire occasionnelle à une profondeur limitée) qui pourraient endommager le matériel et offrir une protection supplémentaire contre la corrosion et qui ne seront pas endommagées par la formation de glace sur leurs parois extérieures.
Nema Armoires Types 12	Armoires (sans alvéoles défonçables) destinées à être utilisées à l'intérieur; devant offrir un degré de protection au personnel contre un contact avec des pièces dangereuses et protéger l'équipement installé à l'intérieur contre la pénétration de corps étrangers solides (chutes de saletés et poussières, charpies et fibres volantes) ainsi que contre les infiltrations d'eau (égouttures et projections légères) qui pourraient endommager le matériel.
Nema Armoires Types 12K	Armoires (avec alvéoles défonçables) destinées à être utilisées à l'intérieur; devant offrir un degré de protection au personnel contre un contact avec des pièces dangereuses et protéger l'équipement installé à l'intérieur contre la pénétration de corps étrangers solides (chutes de saletés et poussières, charpies et fibres volantes) ainsi que contre les infiltrations d'eau (égouttures et projections légères) qui pourraient endommager le matériel.
Nema Armoires Types 13	Armoires destinées à être utilisées à l'intérieur; devant offrir un degré de protection au personnel contre un contact avec des pièces dangereuses et protéger l'équipement installé à l'intérieur contre la pénétration de corps étrangers solides (chutes de saletés et poussières, charpies et fibres volantes) ainsi que contre les infiltrations d'eau (égouttures et projections légères) qui pourraient endommager le matériel et contre les pulvérisations, les éclaboussures et le suintement d'huile et de liquides de refroidissement non corrosifs.

En plus des armoires, les systèmes de réfrigération et de conditionnement d'air qui intègrent nos armoires ont obtenu cette certification afin que nous puissions intégrer une solution globale à des normes élevées et des exigences techniques pour une installation et assurer une température uniforme, stable et constante à l'intérieur.

## SÉRIES UL

Elles sont nombreuses et amples autres produits qui répondent aux certifications UL: des armoires en acier inoxydable, acier galvanisé et aluminium; aussi systèmes de ventilation, climatisations et des accessoires compatibles.

## APPLICATIONS DE LA SÉRIE UL

Dans tous les secteurs où le niveau d'étanchéité et de garantie du produit deviennent impératif. Très présent dans l'industrie chimique, l'énergie solaire, où une installation doit être complètement étanché de ce qui se passe à l'extérieur de l'armoire pour assurer l'intégrité des composants électriques. Aussi, si l'emplacement est également dans les Etax Unies devient une exigence stratégique car elle est la certification la plus reconnue et exigeante dans le continent.



Nous vous fournissons dans ce tableau une liste de toutes les références des armoires, caissons, systèmes de ventilation et de climatisation et UL bouche de l'accèsories:

### ARMOIRES ET COFFRETS NEMA TYPE - RÈGLEMENTATION UL

#### MODÈLE

Coffret Inoxydable Mural Luxor IP66  
 Armoire Électrique Inoxydable Tribeca IP66  
 Armoire Inoxydable Modulaire Titan IP55-66  
 Sectionneurs de Sécurité en Armoire & Coffrets Nema  
 Boîtes de Jonction en Acier Inoxydable Geo IP66  
 Armoire Murale Oblong Inoxydable Luxor-Tedeo IP66  
 Armoire Électrique Inoxydable Sunbox IP66  
 Armoire Électrique Antisismique IP66  
 Coffret Hygienic Luxor IP66  
 Armoire Hygienic Tribeca IP66  
 Système Anti-Poussière pour Armoires Électriques Dusty  
 Coffrets Électriques Aluminium Luxor IP66  
 Armoire Compacte Aluminium Tribeca IP66  
 Boîtes de Jonction Aluminium Geo IP66

### VENTILATION ET CLIMATISATION NEMA TYPE - RÈGLEMENTATION UL

#### MODÈLE

Climatiseurs Thermoélectriques en Acier Inoxydable IP67  
 Climatiseurs Thermoélectriques Refroidissement + Chauffage IP67  
 Ventilateur Priors IP54-55  
 Ventilateur Inoxydable Priors IP54-55  
 Refroidisseur Thermoélectrique IP55 Peltier  
 Ventilateurs de Toit Viper IP44-54  
 Résistance Chauffante Nema UL Coffrets Armoires Électriques Max



# COFFRETS ÉLECTRIQUES ACIER INOXYDABLE





# COFFRET ÉLECTRIQUE INOXYDABLE MURAL

## SÉRIE LUXOR IP66



Exemple

### Amplitude de Travail Maximale pour vos Montages

Armoires électriques murales Série Luxor dotées d'un design robuste et de matériaux utilisés améliorés, d'ouverture facile grâce à un système de fermeture, douceur, souplesse, ouverture maximale des portes (jusqu'à 120°), amplitude de travail maximale pour vos montages, facilement démontables, des prestations uniques pour une finition polie avant-gardiste

Toutes les homologations nécessaires pour assurer la sécurité de vos montages électriques. De plus, chaque composant de l'armoire a passé les tests de 'essai dans des conditions extrêmes pour garantir une longue durée de vie de votre installation électrique.



[POUR PLUS D'INFORMATION, CLIQUEZ ICI](#)





# COFFRET ÉLECTRIQUE INOXYDABLE MURAL SÉRIE LUXOR IP66



Disponible avec poignée à 3 points de fermeture



## APPLICATIONS

- Spécialement conçues pour la mise en place d'automatismes, de contrôles de machines, compteurs et à tout endroit où il faut qualité, durabilité et un belle présence.
- Panneau électrique homologué pour l'industrie alimentaire, chimique, pharmaceutique, centres de traitement, télécommunications et à l'extérieur, en raison de ses avantages de durabilité et de résistance aux agents chimiques.

## AVANTAGES

- Livraison avec film de protecteur empêchant les rayures et les éraflures lors de la manipulation.
- Réalisation monobloc pour une parfaite étanchéité et grande résistance aux chocs.
- Avec un canal de rejet d'eau empêchant le contact de liquides grâce au joint en polyuréthane et aux charnières cachées.
- Le panneau électrique vient de série avec fermetures de quart de tour à double bit en acier inoxydable.
- Delvalle fabrique sous commande toute dimension qui s'adapte à vos besoins, y compris les perçages autant sur la porte que sur l'armoire.
- Jusqu'à IP69K.

## OPTIONS

- Adaptée à vos besoins.
- IP67 selon la norme NF EN 62208 et EN 60529.
- Jusqu'à IP69K - DIN 40050-9.
- Possibilité de deux portes (à partir de 800x600).
- Charnière de 170° qui permet une ouverture maximale pour un accès facile à l'armoire sans nécessité de démonter la porte.
- Socles.
- Pieds métalliques.
- Support mural (non inclus en standard).
- Porte transparente en polycarbonate ou en verre de sécurité (IP69K).
- Fabriquée en acier inox AISI 316 EN 14401.
- Plaque de montage isolante (bakélite) ou en acier inoxydable.
- Version CEM selon 2014/30/UE de compatibilité électromagnétique.
- Disponible avec poignée à 3 points de fermeture.
- Possibilité de réalisation en acier galvanisé peint en RAL 7035 ou autre couleur demandée.

# COFFRET ÉLECTRIQUE INOXYDABLE MURAL SÉRIE LUXOR IP66

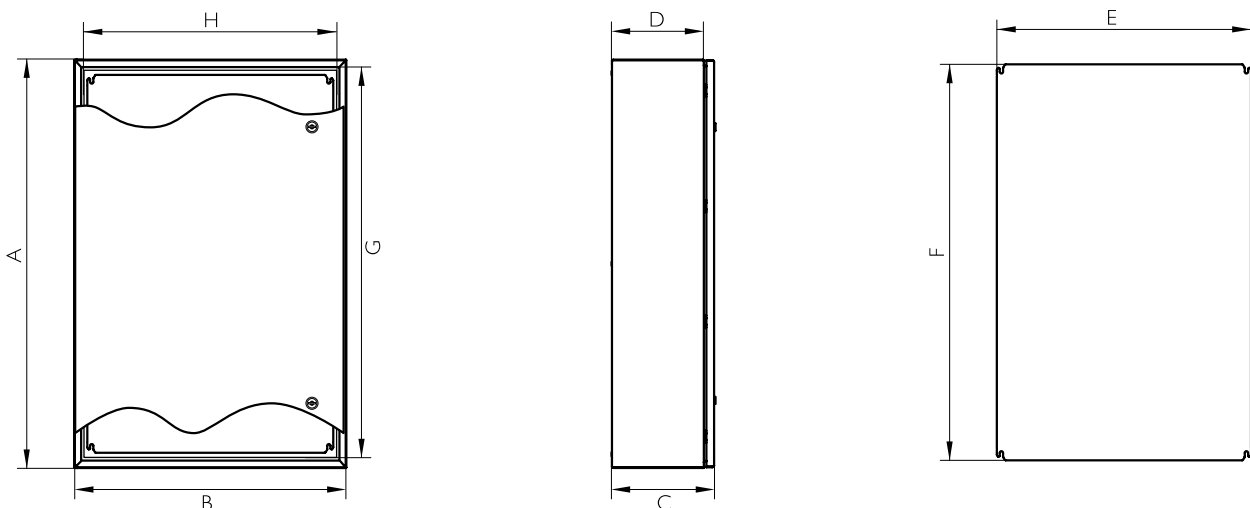


## REGLEMENTATION

- IP66 (W) (IP55 deux portes sans montage, IP66 avec un poste montage central) selon la norme IEC 60529 et IEC EN 62208.
- DIN EN ISO 14159 Sécurité des machines - Prescriptions d'hygiène por la configuration des machines.
- Directive sur les machines de l'industrie alimentaire (2006/42/EC).
- DIN EN 1672-2:2006 pour les machines de l'industrie alimentaire.
- Degré de résistance contre les chocs IK10 selon la Norme IEC 62262 et EN 62208.
- EHEDG Guideline Hygienic Design apart. I3 des appareils por processus ouverts.
- Certificat UL Nema 4x, I2, 3r, I à la demande N° File E342220.
- Nos panneaux électriques Luxor sont fabriqués conformément aux normes CE basse tension 2014/35/UE.
- Tension maximale à 1000V.
- Conforme aux normes de l'industrie alimentaire, les matériaux au contact des aliments CE 1935/2004 et normes RoHS 2011/65/UE.

## PLAN

➔ [CLIQUEZ ICI POUR TÉLÉCHARGER LES FICHIERS CAD - PLANS - CERTIFICATS](#)



# COFFRET ÉLECTRIQUE INOXYDABLE MURAL SÉRIE LUXOR IP66

## RÉFÉRENCES 1 PORTE

RÉFÉRENCES			DIMENSIONS (mm)									
PORTE AVEUGLE	PORTE POLYCARBONATE (no IP69K)	PORTE POLYCARBONATE + CONTREPORTE (no IP69K)	HAUTEUR -A-	LARGEUR -B-	PROFON -C-	BOUCHE DE L'ACCÈS -GxH-	PROFON. UTILE -D-	ZONE D'USINAGE		MESURES PLAQUE -FxE-	POIDS (Kg)	VOLUME (m <sup>3</sup> )
								PORTE	LATÉRALE			
MVAB302015	MVAB302015T	MVAB302015TC	300	200	155	260x153	125	220x76	270x125	264x147	4,65	0,01
MVAB383015	MVAB383015T	MVAB383015TC	380	300	155	340x253	125	300x176	350x125	344x247	7,68	0,02
MVAB383021	MVAB383021T	MVAB383021TC	380	300	210	340x253	180	300x176	350x180	344x247	8,57	0,03
MVAB404021	MVAB404021T	MVAB404021TC	400	400	210	360x353	180	320x276	370x180	364x347	11,12	0,04
MVAB504021	MVAB504021T	MVAB504021TC	500	400	210	460x353	180	420x276	470x180	464x347	13,51	0,05
MVAB505021	MVAB505021T	MVAB505021TC	500	500	210	460x453	180	420x376	470x180	464x447	16,2	0,06
MVAB705021	MVAB705021T	MVAB705021TC	700	500	210	660x453	180	620x376	670x180	664x447	21,55	0,08
MVAB604021	MVAB604021T	MVAB604021TC	600	400	210	560x353	180	520x276	570x180	564x347	15,74	0,06
MVAB605021	MVAB605021T	MVAB605021TC	600	500	210	560x453	180	520x376	570x180	564x447	18,88	0,07
MVAB606021	MVAB606021T	MVAB606021TC	600	600	210	560x553	180	520x476	570x180	564x547	22	0,08
MVAB806030	MVAB806030T	MVAB806030TC	800	600	300	760x553	270	720x476	770x270	764x547	31,35	0,16
MVAB808030	MVAB808030T	MVAB808030TC	800	800	300	760x753	270	720x676	770x270	764x747	41,5	0,21
MVAB108030	MVAB108030T	MVAB108030TC	1000	800	300	960x753	270	920x676	970x270	964x747	50,69	0,26
MVAB128030	MVAB128030T	MVAB128030TC	1200	800	300	1160x753	270	1120x676	1170x270	1164x747	59,47	0,31
MVAB101030	MVAB101030T	MVAB101030TC	1000	1000	300	960x953	270	920x876	970x270	964x947	61,17	0,32
*MVAC121030	MVAC121030T	MVAC121030TC	1200	1000	300	1090x890	275	1000x790	1170x265	1070x870	78,82	0,46
*MVAC101230	MVAC101230T	MVAC101230TC	1000	1200	300	890x1090	275	800x990	970x265	870x1070	78,76	0,39
*MVAC121230	MVAC121230T	MVAC121230TC	1200	1200	300	1000x1000	275	1000x990	1170x265	1070x1070	92,09	0,39
Version: Norme UL Nema 4x, 12, 3r et 1			Ajouter "UL" à la référence. Ex: "MVAB302015UL"									
Option IP67			Ajouter "67" à la référence. Ex: "MVAB80603067"									
Option IP69K			Ajouter "/69" à la référence. Ex: "MVAB806030/69"									

\* Série Tribeca

Separation plaque fond 20mm



## RÉFÉRENCES 2 PORTES

RÉFÉRENCES		DIMENSIONS (mm)									
2 PORTES AVEUGLE	HAUTEUR -A-	LARGEUR -B-	PROFON -C-	BOUCHE DE L'ACCÈS -GxH-	PROFON. UTILE -D-	ZONE D'USINAGE		MESURES PLAQUE -FxE-			
						PORTE	LATÉRALE				
MVAB806030D	800	600	300	746x546	270	720x217.5 et 720x173.5	720x240	740x540			
MVAB808030D	800	800	300	746x746		720x317.5 et 720x273.5	720x240	740x740			
MVAB108030D	1000	800	300	946x746		920x317.5 et 920x273.5	970x240	940x745			
MVAB128030D	1200	800	300	1146x746		1120x317.5 et 1120x273.5	1170x240	1140x745			
MVAB101030D	1000	1000	300	946x946		920x417.5 et 920x373.5	970x240	940x940			
MVAB121030D	1200	1000	300	1146x946		1120x617.5 et 1120x573.5	1170x240	1140x945			
MVAB121230D	1200	1200	300	1146x1146		1120x717.5 et 1120x673.5	1170x240	1140x1140			
Option: Porte polycarbonate (no IP69K)		Ajouter "T" à la référence. Ex: "MVAB806030DT"									
Option: Porte polycarbonate + Contreporte (no IP69K)		Ajouter "TC" à la référence. Ex: "MVAB806030DTC"									
Version: Norme UL Nema 4x, 12, 3r et 1		Ajouter "UL" à la référence. Ex: "MVAB806030DUL"									
Option IP67		Ajouter "67" à la référence. Ex: "MVAB806030D67"									
Option IP69K		Ajouter "/69" à la référence. Ex: "MVAB806030D/69"									

Separation plaque fond 20mm



# ARMOIRE ÉLECTRIQUE COMPACTE INOXYDABLE

## SÉRIE TRIBECA IP66



Exemple

### Amplitude de Travail Maximale pour Vos Montages

Armoire électrique compacte Série Tribeca au un design amélioré, robuste, d'ouverture facile en tournant la poignée avec quatre points de verrouillage, sans à-coup, facilité de montage à même le sol, souplesse et aisance de travail pour les montages électriques, un design unique en acier inoxydable AISI 304L finition polie. Disponible en une ou deux portes pivotantes 120° facilement démontables. Nous vous recommandons un socle passe-câbles.

➔ [POUR PLUS D'INFORMATION, CLIQUEZ ICI](#)



## APPLICATIONS

- Spécialement conçu pour l'installation d'automatismes, de contrôles de machines, compteurs et à tout endroit où il faut une présence, une qualité et une durabilité optimale.
- Panneau électrique homologué pour l'industrie alimentaire, chimique, pharmaceutique, centres de traitement, télécommunications et à l'extérieur, en raison de ses avantages de durabilité et de résistance aux agents chimiques.

## RÈGLEMENTATION

- À IP66 (IP55 deux portes) selon la norme IEC 60529.
- DIN EN ISO 14159 Sécurité des machines - Prescriptions d'hygiène por la configuration des machines.
- Directive sur les machines de l'industrie alimentaire (2006/42/EC).
- EHEDG Guideline Hygienic Design apart.13 des appareils por processus ouverts.
- DIN EN 1672-2:2006 pour les machines de l'industrie alimentaire.
- Degré de résistance contre les chocs IK10 selon la Norme IEC 62262.
- Fabriquées conformément à la réglementation 2014/35/UE - Nema 1, 12.
- Certificat UL Nema 4x, 12, 3r, 1. N° File E342220.
- Conforme aux normes de l'industrie alimentaire, les matériaux au contact des aliments CE 1935/2004.
- Conforme aux normes RoHS 2011/65/UE.
- Tension maximale à 1000V.
- Résistant température: -40°C + 100°C (courte durée + 160°C).
- Joint option de silicone: de -60°C à + 180°C (courte durée allant jusqu'à + 350°C).

## OPTIONS

- Jusqu'à IP69K - DIN 40050-9.
- Adaptée à vos besoins.
- Possibilité de deux portes (à partir de 1200 mm).
- Socles. Pieds métalliques.
- Anneaux de levage (non inclus en standard).
- Porte transparente en polycarbonate o en verre de sécurité (IP69K).
- Fabriquée en acier inox AISI 316 EN 14401.
- Plaque de montage isolante (bakélite) ou en acier inoxydable.
- Version CEM selon 2014/30/UE de compatibilité électromagnétique.
- Possibilité de réalisation en acier galvanisé peint en RAL 7035 ou autre couleur demandée.

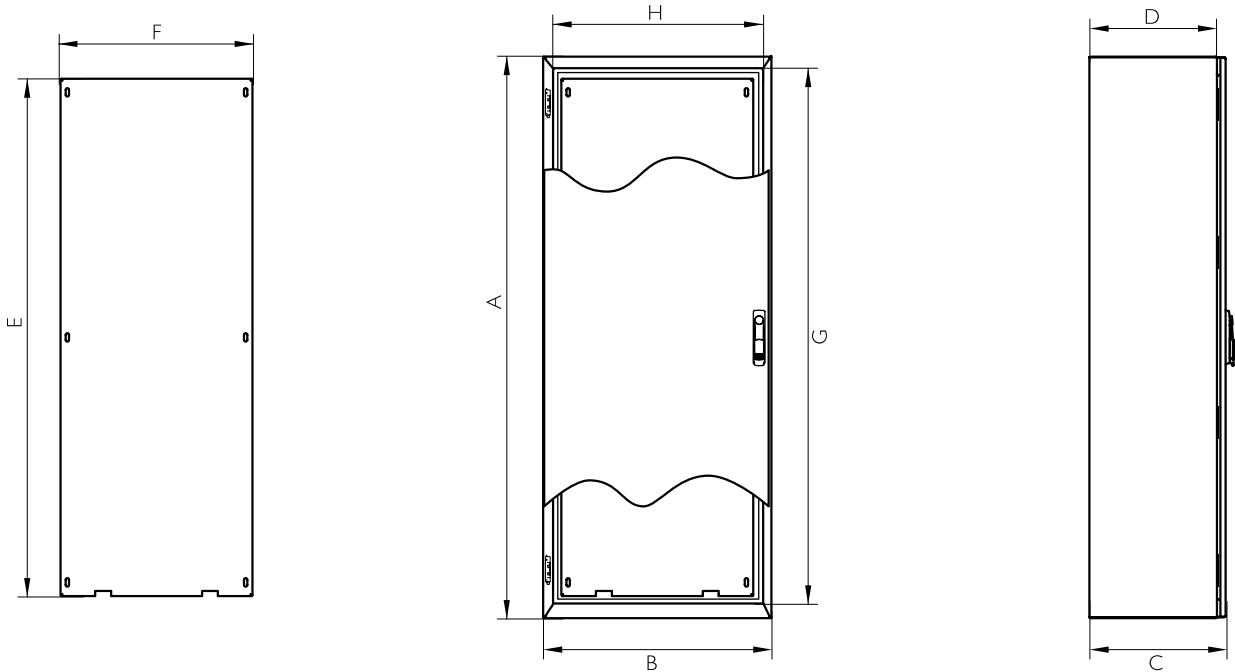
## CARACTÉRISTIQUES

- Livraison avec film de protecteur empêchant les rayures et les éraflures lors de la manipulation.
- Réalisation monobloc pour une parfaite étanchéité et grande résistance aux chocs.
- Avec un canal de rejet d'eau empêchant le contact de liquides grâce au joint en polyuréthane et aux charnières cachées.
- Ouverture de la porte à 120°. Ouverture standard à gauche, indiquer si l'on préfère à droite.
- Le panneau électrique vient de série avec fermetures de levier avec quatre points de verrouillage et avec les charnières cachées fabriquées en acier inoxydable.
- Delvalle fabrique sous commande toute dimension qui s'adapte à vos besoins, y compris les perçages autant sur la porte q sur l'armoire.
- Charge maximale distribuée: 600 kg.

# ARMOIRE ÉLECTRIQUE COMPACTE INOXYDABLE SÉRIE TRIBECA IP66

## PLAN

➔ CLIQUEZ ICI POUR TÉLÉCHARGER  
LES FICHIERS CAD - PLANS - CERTIFICATS



**10**  
ANS

ANTI-CORROSION  
INOXYDABLE  
GARANTIE

**5**  
ANS

PIECES MÉCANIQUES  
GARANTIE

## RÉFÉRENCES | PORTE

RÉFÉRENCES		DIMENSIONS (mm)									
PORTE AVEUGLE	PORTE POLYCARBONATE (no IP69K)	HAUTEUR -A-	LARGEUR -B-	PROFON- -C-	BOUCHE DE L'ACCÈS -GxH-	PROFON. UTILE INTÉRIEURE -D-	ZONE D'USINAGE		MESURES PLAQUE -ExF-	POIDS (kg)	VOLUME (m <sup>3</sup> )
							PORTE	LATÉRALE			
MVAC166040	MVACT166040	1650	600	400	1540x490	375	1524.8x474.8	1640x365	1520x470	70,9	0,42
MVAC168040	MVACT168040		800		1540x690		1524.8x674.8	1640x365	1520x670	93,25	0,56
MVAC161040	MVACT161040		1000		1540x890		1524.8x874.8	1640x365	1520x870	111,3	0,70
MVAC186040	MVACT186040	1800	600	500	1690x490	475	1674.8x474.8	1790x365	1670x470	76,61	0,46
MVAC188040	MVACT188040		800		1690x690		1600x600	1790x365	1670x670	100,76	0,61
MVAC188050	MVACT188050		1000		1690x890		1600x800	1790x365	1670x870	120,24	0,76
MVAC181040	MVACT186050	2000	1000	500	1690x890	475	1600x800	1790x465	1670x870	127,18	0,95
MVAC181050	MVACT188050				1890x490		1874.8x474.8	1990x465	1870x470	84,68	0,51
MVAC208040	MVACT208040				400		1890x690	1800x600	1990x365	1870x670	111,19
MVAC208050	MVACT208050	500	1890x690	1800x600	1990x465	1870x670	118,13	0,85			
MVAC201040	MVACT201040	2000	1000	400	1890x890	375	1800x800	1990x365	1870x870	132,58	0,85
MVAC201050	MVACT201050				500		1890x890	1800x800	1990x465	1870x870	140
Version: Norme UL		Ajouter "UL" à la référence. Ex: "MVAC166040UL"									
Option IP66		Ajouter "66" à la référence. Ex: "MVAC16604067"									
Option IP69K		Ajouter "69" à la référence. Ex: "MVAC16604069"									

Separation plaque fond 20mm



# ARMOIRE ÉLECTRIQUE COMPACTE INOXYDABLE SÉRIE TRIBECA IP66



Tribeca avec isolation



Tribeca sans isolation

## RÉFÉRENCES 2 PORTES

RÉFÉRENCES		DIMENSIONS (mm)									
PORTE AVEUGLE	PORTE POLYCARBONATE (no IP69K)	HAUTEUR -A-	LARGEUR -B-	PROFON -C-	BOUCHE DE L'ACCÈS -GxH-	PROFON. UTILE -D-	ZONE D'USINAGE		MESURES PLAQUE -ExF-	POIDS (kg)	VOLUME (m³)
							PORTE	LATÉRALE			
MVAC161240	MVACT161240	1650	1200	400	1540x1090	375	1524.8x464.2 et 1524.8x497.2	1640x365	1520x1070	129,33	0,84
MVAC181240	MVACT181240				1690x1090		1674.8x464.2 et 1674.8x497.2	1790x365	1670x1070	139,7	0,91
MVAC181250	MVACT181250	1800	1200	500	1690x1090	475	1674.8x464.2 et 1674.8x497.2	1790x465	1670x1070	147,12	1,14
MVAC201240	MVACT201240			400	1890x1090	375	1874.8x464.2 et 1874.8x497.2	1990x365	1870x1070	149,61	1,02
MVAC201250	MVACT201250	500	1890x1290								
MVAC201440	MVACT201440	2000	1400	400	1890x1290	375	1874.8x664.2 et 1874.8x697.2	1990x365	1870x1270	169,38	1,18
MVAC201450	MVACT201450			500	1890x1290	475	1874.8x664.2 and 1874.8x697.2	1990x465	1870x1270	177,76	1,47
MVAC201640	MVACT201640	1600	400	1890x1490	375	1810x605 et 1810x605	1990x365	1870x1470	189,12	1,35	
MVAC201650	MVACT201650										500
Version: Norme UL		Ajouter "UL" à la référence. Ex "MVAC161240UL"									
Option IP66		Ajouter "66" à la référence. Ex "MVAC16124067"									
Option IP69K		Ajouter "69" à la référence. Ex "MVAC16124069"									

Separation plaque fond 20mm



Tribeca avec doubler porte



# ARMOIRE ACIER INOXYDABLE MODULAIRE

## SÉRIE TITAN IP66



Exemple

### Grand Espace de Montage et Grande Accessibilité

Armoire en acier inoxydable modulaire Série Titan, élégante et résistante à la corrosion, entièrement modulable, souple, pour l'industrie alimentaire, pétro- chimique, pharmaceutique, électrique, qui nécessitent une présence, une hygiène, une étanchéité et une longévité accrue.

Notre système se compose d'un profilé perforé assemblé par soudage en acier inoxydable, ce qui lui donne une plus grande robustesse et la meilleure qualité du marché.

Les portes sont amovibles et facilement démontables avec une ouverture de 120°, les portes latérales et la porte arrière ainsi que la partie supérieure et inférieure, sont également amovibles à l'aide de vis. Le grand avantage de cette armoire est sa polyvalence, ainsi que ses nombreux accessoires adaptés. Un système parfait de montage qui donne à l'armoire une plus grande consistance et facilite l'assemblage des autres composants, avec une finition élégante, font du Titan en acier inoxydable, l'une des armoires les plus prisées.

➔ [POUR PLUS D'INFORMATION, CLIQUEZ ICI](#)



# ARMOIRE ACIER INOXYDABLE MODULAIRE SÉRIE TITAN IP66

## APPLICATIONS

Spécialement conçue pour un maximum de visibilité dans l'utilisation. Grâce à sa polyvalence elle peut être placée dans les commandes des machines, systèmes de contrôle, distribution électrique, réseaux industriels, installation de dispositifs automatiques ainsi que sur des bandes transportatrices, bancs d'essai et installation dans les bâtiments résidentiels, publics ou du secteur industriel en général.

## RÈGLEMENTATION

- À IP66 (IP55 deux portes) selon la norme IEC 60529.
- DIN EN ISO 14159 Sécurité des machines - Prescriptions d'hygiène pour la configuration des machines.
- Directive sur les machines de l'industrie alimentaire (2006/42/EC).
- EHEDG Guideline Hygienic Design apart. 13 des appareils pour processus ouverts.
- DIN EN 1672-2:2006 pour les machines de l'industrie alimentaire.
- Degré de résistance contre les chocs IK10 selon la Norme IEC 62262.
- Fabriquées conformément à la réglementation 2014/35/UE - Nema 1, 12.
- Certificat UL Nema 4x, 12, 3r, 1. N° File E342220.
- Conforme aux normes de l'industrie alimentaire, les matériaux au contact des aliments CE 1935/2004.
- Conforme aux normes RoHS 2011/65/UE.
- Tension maximale à 1000V.
- Résistant température: -40°C + 100°C (courte durée + 160°C).
- Joint option de silicone: de -60°C à + 180°C (courte durée allant jusqu'à + 350°C).

## OPTIONS

- Jusqu'à IP69K - DIN 40050-9.
- Adaptée à vos besoins et possibilité d'assembler plusieurs modules.
- Socles. Cadre pivotant.
- Anneaux de levage (non inclus en standard).
- Tous les types de ventilation et de climatisation.
- Couverture passe-câbles.
- Pieds en métal ou roues.
- Porte transparente en polycarbonate ou en verre de sécurité (IP69K).
- Finition peinture texturée avec d'autres couleurs RAL sur demande.
- Fabriquée en acier inox AISI 316, EN 14401.
- Plaque de montage isolante (bakélite) ou en acier inoxydable.
- Version CEM selon 2014/30/UE de compatibilité électromagnétique.
- Possibilité de réalisation en acier galvanisé peint en RAL 7035 ou autre couleur demandée.

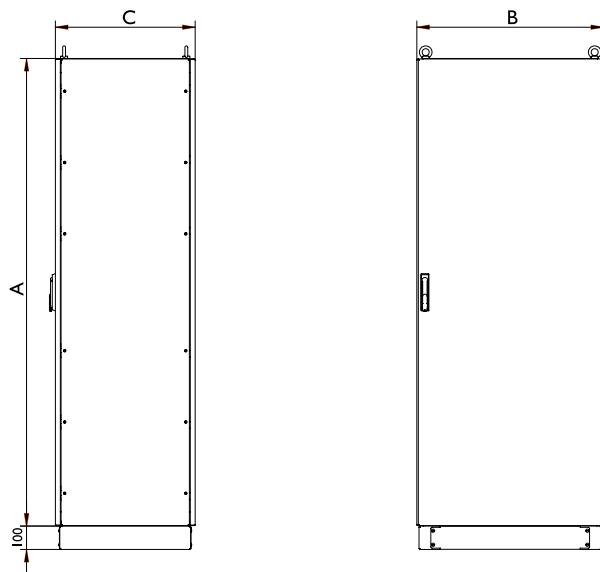
## AVANTAGES

- Large gamme de choix, tant en nombre de modules, qu'en tailles.
- Livraison soudée, ce qui lui donne une grande robustesse.
- Les panneaux latéraux, arrière, haut et bas facilement démontable.
- Ouverture de la porte à 120°.
- Standard avec serrure à crémone avec trois ou quatre points d'ancrage.
- Étanchéité parfaite grâce au joint d'étanchéité.
- Delvalle fabrique sous commande toute dimension qui s'adapte à vos besoins, y compris les perçages autant sur la porte que sur l'armoire.
- Charge maximale distribuée: 1000 Kgs.

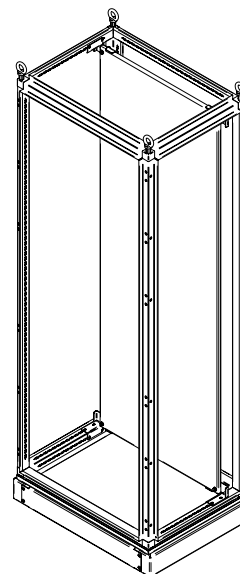


# ARMOIRE ACIER INOXYDABLE MODULAIRE SÉRIE TITAN IP66

## PLAN



→ CLIQUEZ ICI POUR TÉLÉCHARGER  
LES FICHIERS CAD - PLANS - CERTIFICATS



## RÉFÉRENCES 2 PORTES

RÉFÉRENCES	DIMENSIONS (mm)				
PORTE AVEUGLE	HAUTEUR -A-	LARGEUR -B-	PROFON -C-	POIDS (kg)	VOLUME (m <sup>3</sup> )
MVAF181050/2	1800	1000	500	166,76	0,95
MVAF181060/2			600	175,26	1,13
MVAF201040/2	2000	1000	400	165,96	0,85
MVAF201050/2			500	174,73	1,05
MVAF201240/2		1200	400	195,03	1,02
MVAF201250/2			500	204,48	1,26
MVAF201260/2			600	213,94	1,51
MVAF201280/2			800	255,95	2,19
MVAF221260/2	2200	1200	600	229,97	1,65
MVAF221280/2			800	255,95	2,19
MVAF221080/2			1000	800	229,84
Version UL	Ajouter "UL" à la référence. Ex: "MVAF126040UL"				
Option IP66	Ajouter "66" à la référence. Ex: "MVAF126040/267"				
Option IP69K	Ajouter "66" à la référence. Ex: "MVAF126040/2/69"				

Separation plaque fond 20mm

**10**  
ANS

ANTI-CORROSION  
INOXYDABLE  
GARANTIE

**5**  
ANS

PIECES MÉCANIQUES  
GARANTIE



# ARMOIRE ACIER INOXYDABLE MODULAIRE SÉRIE TITAN IP66

## RÉFÉRENCES | PORTE

RÉFÉRENCES	DIMENSIONS (mm)					
	HAUTEUR -A-	LARGEUR -B-	PROFON -C-	POIDS (kg)	VOLUME (m <sup>3</sup> )	
MVAFI26040	1200	600	400	79,75	0,31	
MVAFI26060			600	91,51	0,46	
MVAFI26080			800	107,1	0,61	
MVAFI28040		800	400	98,23	0,41	
MVAFI28060			600	110,97	0,61	
MVAFI28080			800	127,51	0,81	
MVAFI46040	1400	600	400	87,81	0,36	
MVAFI46060			600	101	0,53	
MVAFI46080			800	118,01	0,71	
MVAFI48040		800	400	112,63	0,48	
MVAFI48060			600	123,12	0,71	
MVAFI48080			800	141,09	0,94	
MVAFI66040	1600	600	400	98,14	0,41	
MVAFI66060			600	111,41	0,61	
MVAFI66080			800	129,82	0,81	
MVAFI68040		800	400	121,01	0,55	
MVAFI68060			600	135,25	0,81	
MVAFI68080			800	154,61	1,07	
MVAFI61040		1000	600	400	139,78	0,68
MVAFI61060				600	154,98	1,01
MVAFI61080				800	175,31	1,34
MVAFI61240		1200	400	400	158,53	0,81
MVAFI61260				600	174,69	1,21
MVAFI61280				800	195,98	1,60
MVAFI86040	600		400	106,65	0,46	
MVAFI86050			500	113,98	0,57	
MVAFI86060			600	121,32	0,69	
MVAFI86080	800	800	141,16	0,91		
MVAFI88040		400	131,75	0,61		
MVAFI88050		500	139,56	0,76		
MVAFI88060	600	600	147,38	0,91		
MVAFI88080		800	168,19	1,21		
MVAFI81040		1000	400	139,78	0,68	
MVAFI81050	500		160,56	0,95		
MVAFI81060	600		168,86	1,13		
MVAFI81080	800	800	190,63	1,50		
MVAFI81240		400	400	172,76	0,91	
MVAFI81250			500	181,53	1,14	
MVAFI81260	600		190,31	1,36		
MVAFI81280	1200	800	213,05	1,80		
MVAF203050		300	500	90,82	0,33	
MVAF203060			600	97,9	0,39	
MVAF203080	400	800	117,73	0,52		
MVAF204050		500	101,95	0,43		
MVAF204060	600	600	109,27	0,51		
MVAF206040		400	116,39	0,51		
MVAF206050	500	500	124,2	0,64		
MVAF206060		600	132,02	0,76		
MVAF206080	800	800	153,28	1,01		
MVAF208040		400	143,7	0,68		
MVAF208050		500	152	0,85		
MVAF208060	600	600	160,28	1,01		
MVAF208080		800	182,51	1,34		
MVAF208010	100	199,58	1,67			
MVAF201040	1000	400	165,96	0,85		
MVAF201050		500	174,73	1,05		
MVAF201060		600	183,52	1,26		
MVAF201080	800	206,7	1,67			
MVAF226060	2200	600	600	141,93	0,84	
MVAF226080			800	164,63	1,11	
MVAF228060		800	800	172,38	1,11	
MVAF228080			800	196,04	1,47	
MVAF221060		1000	600	197,36	1,38	
MVAF221080			800	221,97	1,83	
Version UL	Ajouter "UL" à la référence. Ex "MVAFI26040UL"					
Option IP66	Ajouter "66" à la référence. Ex "MVAFI2604067"					
Option IP69K	Ajouter "66" à la référence. Ex "MVAFI26040/69"					

Separation plaque fond 20mm



# BOÎTES DE JONCTION EN ACIER INOXYDABLE

## SÉRIE GEO IP66



Exemples



### Solutions Spéciales Avec Sur Mesure Résistance et Durabilité

Boîtiers inox étanches, élégants et fonctionnels fabriqués en acier inoxydable AISI 304 EN 1.4301, finition polie.

Disponibles avec couvercle aveugle ou percé ( $\text{Ø}22.5$ ), spécialement conçues pour y loger des poussoirs, des boîtes à poussoirs. Le couvercle est fixé par des vis de positionnement facile, qui sont noyées de façon propre dans à partir de la part devant d'armoire.

➔ [POUR PLUS D'INFORMATION, CLIQUEZ ICI](#)



# BOÎTES DE JONCTION EN ACIER INOXYDABLE SÉRIE GEO IP66

## APPLICATIONS

Panneau électrique homologué pour l'industrie alimentaire, chimique, pharmaceutique, centres de traitement, télécommunications et à l'extérieur; en raison de ses avantages de durabilité et de résistance aux agents chimiques.

## RÈGLEMENTATION

- IP66 (W) selon la norme IEC 60529.
- DIN EN ISO 14159 Sécurité des machines - Prescriptions d'hygiène pour la configuration des machines.
- Directive sur les machines de l'industrie alimentaire (2006/42/EC).
- EHEDG Guideline Hygienic Design apart. 13 des appareils pour processus ouverts.
- DIN EN 1672-2:2006 pour les machines de l'industrie alimentaire.
- Degré de résistance contre les chocs IK10 selon la Norme IEC 62262.
- Fabriquées conformément à la réglementation CE - 2014/35/UE.
- Certificat UL Nema 4x, 12, 3r, 1. N° File E342220.
- RoHS Directive 2011/65/UE.
- Tension maximale à 1000V.
- Résistant température: -40°C +100°C (courte durée +160°C).
- Joint option de silicone: de -60°C à +180°C (courte durée +350°C).

## OPTIONS

- Adaptée à vos besoins.
- IP67 selon la norme NF EN 62208 et EN 60529.
- Jusqu'à IP69K - DIN 40050-9.
- Fabriquée en acier inox AISI 316 - EN 14401.
- Pieds en métal ou roues.
- Vis imperdables.
- Finition peinture texturée avec d'autres couleurs RAL sur demande.
- Plaque de montage isolante (bakélite) ou en acier inoxydable.
- Version CEM selon 2014/30/UE de compatibilité électromagnétique.
- Possibilité de réalisation en acier galvanisé peint en RAL 7035 ou autre couleur demandée.



ANTI-CORROSION  
INOXYDABLE  
GARANTIE



PIECES MÉCANIQUES  
GARANTIE

## AVANTAGES

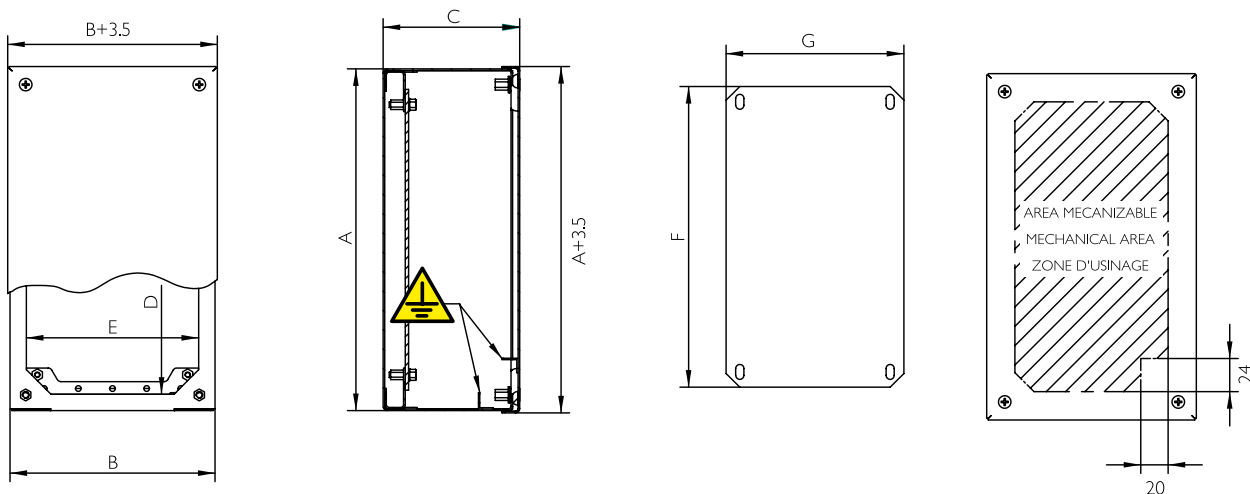
- Une infinité d'options.
- Livraison avec film de protecteur empêchant les rayures et les éraflures lors de la manipulation.
- Réalisation monobloc pour une parfaite étanchéité et grande résistance aux chocs.
- Une étanchéité parfaite grâce au joint d'étanchéité.
- Delvalle fabrique sous commande toute dimension qui s'adapte à vos besoins, y compris les perçages autant sur la porte que sur l'armoire.



# BOÎTES DE JONCTION EN ACIER INOXYDABLE SÉRIE GEO IP66

## PLAN

→ CLIQUEZ ICI POUR TÉLÉCHARGER  
LES FICHIERS CAD - PLANS - CERTIFICATS



ANTI-CORROSION  
INOXYDABLE  
GARANTIE



PIECES MÉCANIQUES  
GARANTIE



## RÉFÉRENCES

RÉFÉRENCES		COURV.	DIMENSIONS (mm)							
COURVERCLE AVEUGLE	COUVERTURE PERFORÉ	N° TROUS	HAUTEUR - A -	LARGEUR - B -	PROFON - C -	BOUCHE DE L'ACCÈS - DxÉ -	ZONE D'USINAGE	MEASURES PLAQUE - FxG -	POIDS (Kg)	VOLUME (m³)
MVCB909080	MVCB909080P	1	90	90	80	66x66	48x48	60x70	0,68	0,001
MVCB149080	MVCB149080P	2	140	90	80	116x66	98x48	110x70	0,92	0,001
MVCB209080	MVCB209080P	3	200	90	80	176x66	158x48	170x70	1,2	0,002
MVCB269012	MVCB269012P	4	260	90	120	236x66	218x48	230x70	1,75	0,004
MVCB289080	MVCB289080P	5	280	90	80	256x66	238x48	250x70	1,6	0,002
MVCB101612	MVCB101612P	3	100	160	120	76x136	58x118	70x140	1,29	0,003
MVCB161612	MVCB161612P	4	160	160	120	136x136	118x118	130x140	1,81	0,004
MVCB202012	MVCB202012P	6	200	200	120	176x176	158x158	170x180	2,53	0,006
MVCB202515	MVCB202515P	12	200	250	150	176x226	158x208	170x230	3,25	0,009
MVCB252515	MVCB252515P	16	250	250	150	226x226	208x208	220x230	3,87	0,012
MVCB203015	MVCB203015P	15	200	300	150	176x276	158x258	170x280	3,75	0,011
MVCB303015	MVCB303015P	25	300	300	150	276x276	258x258	270x280	5,16	0,016
MVCB304015	MVCB304015P	35	300	400	150	276x376	258x358	270x380	6,64	0,022
MVCB404015	MVCB404015P	49	400	400	150	376x376	358x358	370x380	8,41	0,028
Version: Norme UL			Ajouter "UL" a la référence. Ex: "MVCB909080UL"							
Option IP67			Ajouter "67" a la référence. Ex: "MVCB90908067"							
Option IP69K			Ajouter "/69" a la référence. Ex: "MVCB909080/69"							

# ARMOIRE MURALE OBLONG INOXYDABLE

## SÉRIE LUXOR TEDEO IP66



Exemples

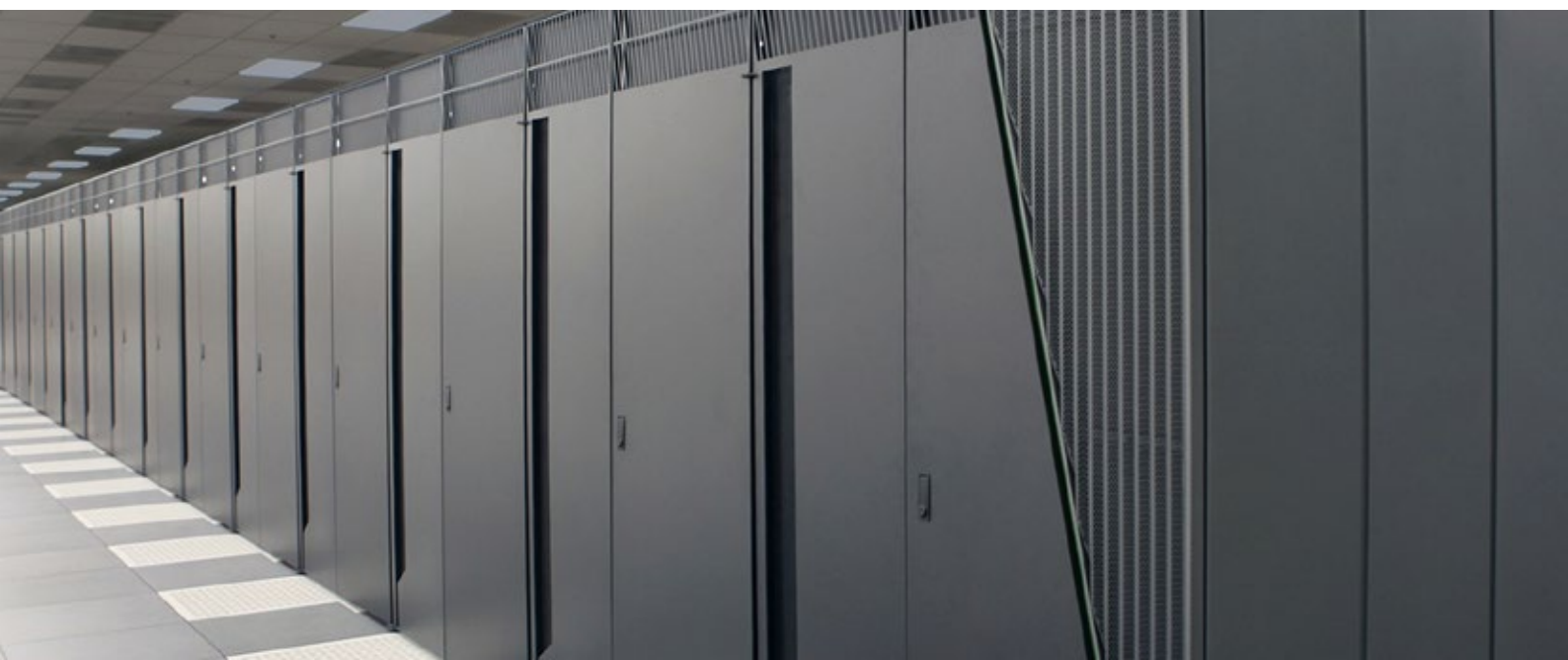


**Nous Réalisons Demandons  
Toute Mesure qui Convient  
à vos Besoins**

Chez Delvalle, nous connaissons bien les besoins de nos clients et nous avons donc créé l'Armoire murale oblong Série Luxor Tedeo, à deux ou trois portes, en acier inoxydable AISI 304L EN 14306, finement polie.

Le design du boîtier suit la même philosophie d'étanchéité et de robustesse que dans les autres familles d'armoires électriques, cette fois en se concentrant sur leur intégration à l'horizontale dans les machines, partie supérieure et inférieure. Par ailleurs, l'acier inoxydable à haute performance utilisé, permet de garantir une qualité, une fiabilité et une uniformité grâce à des contrôles stricts lors de la fabrication, sans oublier la finition de surface améliorée satinée ou brossée, et la possibilité de la peindre avec de la peinture polyester RAL 7035, parfaite pour les armoires exposées aux intempéries.

[→ POUR PLUS D'INFORMATION, CLIQUEZ ICI](#)



## APPLICATIONS

Spécialement conçue pour les fabricants de machines, qui placé ce type d'armoire dans le cadre de la machine elle-même.



## AVANTAGES

- Livré avec film de protection empêchant les rayures et les abrasions lors de la manipulation.
- Intégration dans la machine horizontalement.
- Possibilité de la placer indistinctement sur la partie supérieure ou inférieure.
- Deux sortes d'ouverture : latérale et vers le haut avec une retenue hydraulique placée sur chaque porte, ouverture automatique sans effort.
- Le panneau électrique est standard avec des fermetures du levier avec trois points de blocage et charnières cachées en acier inoxydable.
- Delvalle fabrique sur commande n'importe quelle taille adaptée à vos besoins, aussi comme les perçages dans la porte comme dans la plaque de montage.

## OPTIONS

- Adapté à vos besoins.
- Jusqu'à IP69K - DIN 40050-9.
- Avec un choix de trois portes (à partir de 2000 de large).
- Pieds en métal.
- Porte transparent en polycarbonate.
- Porte transparent en verre de sécurité.
- Fabriqué en acier inox AISI 316. EN 14401.
- Plaque de montage isolante (bakélite) ou en acier inoxydable.
- Version CEM selon 2014/30/UE de compatibilité électromagnétique.

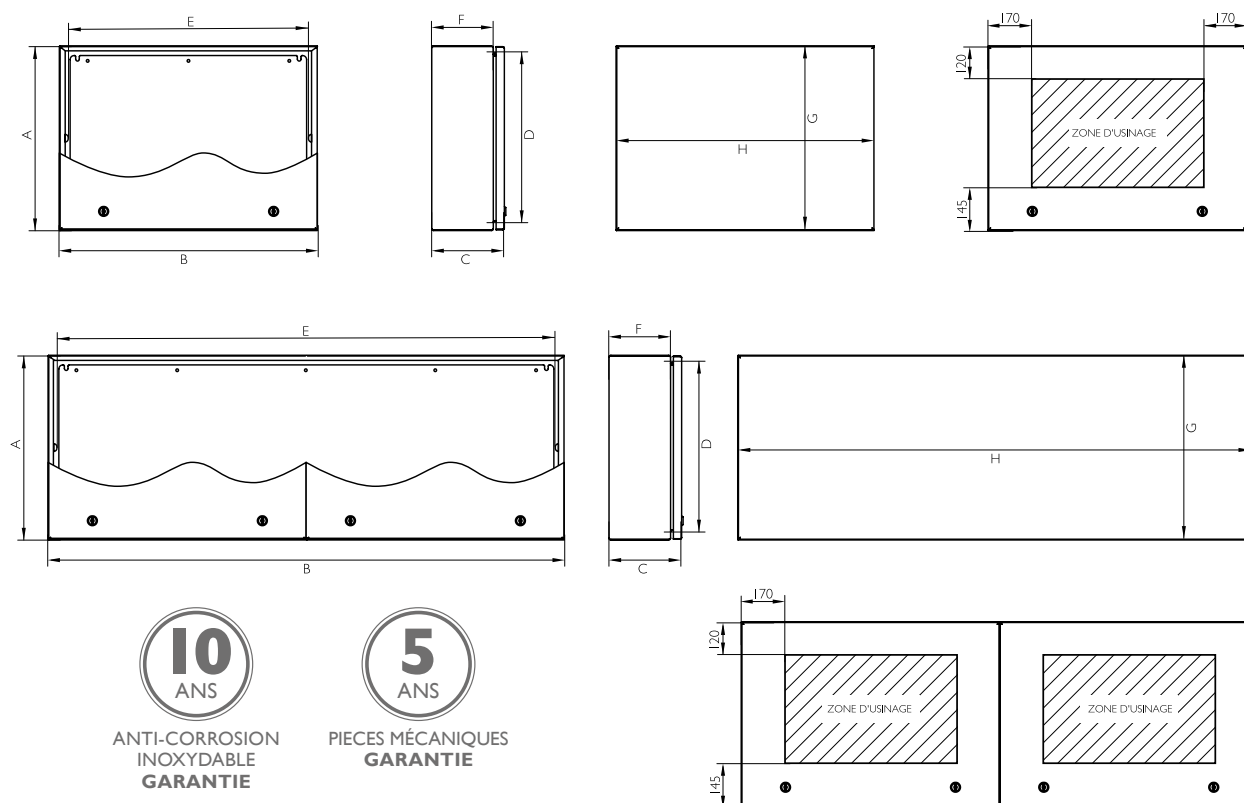
## RÈGLEMENTATION

- IP66 (W) (IP55 deux portes sans montage, IP66 avec un poste montage central) selon la norme NF EN 62208 et EN 60529.
- Degré de résistance contre les chocs IK10 selon la Norme IEC 62208 et EN 50102.
- Conforme aux normes de l'industrie pour les aliments, les matériaux au contact des aliments (CE 1935/2004).
- RoHS Directive 2011/65/UE.
- Fabriquées conformément à la réglementation CE - 2014/35/UE
- Certificat UL Nema 4x, 12, 3r, 1. N°File E342220.

# ARMOIRE MURALE OBLONG INOXYDABLE SÉRIE LUXOR TEDEO IP66

## PLANS

CLIQUEZ ICI POUR TÉLÉCHARGER  
LES FICHIERS CAD - PLANS - CERTIFICATS



**10**  
ANS

ANTI-CORROSION  
INOXYDABLE  
GARANTIE

**5**  
ANS

PIECES MÉCANIQUES  
GARANTIE

## RÉFÉRENCES

RÉFÉRENCES		DIMENSIONS (mm)									
PORTE AVEUGLE	N° PORTES	HAUTEUR - A -	LARGEUR - B -	PROFON - C -	HAUT UTILE INTÉRIEUR - D -	LARGEUR UTILE INTÉRIEUR - E -	PROFON. UTILE INTÉRIEUR - F -	ZONE LATÉRALE (F-15mm par chaque côté)	MESURES PLAQUE -GxH-	POIDS (Kg)	VOLUME (m <sup>3</sup> )
TD505030	1	500	500	300	446	400	270	240	400x400	20,14	0,08
TD507530			750			650			400x650	26,15	0,12
TD501030			1000			900			400x900	32,17	0,16
TD501230			1250			1150			400x1150	38,19	0,21
TD501530			1500			1400			400x1400	44,21	0,24
TD501030.2P	2	500	1000	300	446	900	270	240	400x450 (2)	32,97	0,16
TD501230.2P			1200			1100			400x550 (2)	38,73	0,20
TD501430.2P			1400			1300			400x650 (2)	44,48	0,23
TD501630.2P			1600			1500			400x750 (2)	50,24	0,26
TD501830.2P			1800			1700			400x850 (2)	55,99	0,29
TD502030.2P	3	500	2000	300	446	1900	270	240	400x950 (2)	61,75	0,33
TD502230.3P			2250			2150			400x715 (3)	68,94	0,37
TD502530.3P			2500			2400			400x800 (3)	76,14	0,41
TD503030.3P			3000			2900			400x967 (3)	90,53	0,49
Version: Norm UL			Ajouter "UL" à la référence. Ex. "TD501030UL"								
Version: Porte transparent	Ajouter "T" à la référence. Ex. "TD501030T" "TD501030T.2P" "TD502230T.3P"										

Separation plaque fond 20mm



## SECTIONNEURS DE SÉCURITÉ EN ARMOIRE ET COFFRET NEMA



Exemples



### Interrupteurs - Sectionneurs por Armoires Nema

Installés dans armoires Nema 1/3r/4/4x/12, les interrupteurs - sectionneurs avec dispositif de verrouillage renforcent la sécurité de l'opérateur en empêchant d'ouvrir les portes quand le sectionneur est sous tension.

➔ [POUR PLUS D'INFORMATION, CLIQUEZ ICI](#)



**NEMA**  
1 - 3R - 4X - 12

### APPLICATIONS

- Automobile
- Machinerie agro-alimentaire
- Packaging
- Pétrole et gaz
- Épuration des eaux
- Industrie papetière et emballage
- Services publics et exploitations minières
- Fabrication industrielle

# SECTIONNEURS DE SÉCURITÉ EN ARMOIRE ET COFFRET NEMA

## CARACTÉRISTIQUES

- Prend en charge les fusibles Class E, H, J et R
- Interrupter 30...600A
- Options d'armoire et coffret :
  - Acier peint: Nema 1/3r/4/12
  - Acier inoxydable, aluminium: Nema 4/4X



## MONTAGE



**10**  
ANS

ANTI-CORROSION  
INOXYDABLE  
GARANTIE

**UL**

**NEMA**  
1 - 3R - 4X - 12



**5**  
ANS

PIECES MÉCANIQUES  
GARANTIE

## DESIGNS



**DESIGN BASIQUE**  
Armoire à portes battantes



**DESIGN 2 PORTES**  
Design à porte double.



**DESIGN 3 PORTES**  
Design à porte triple.

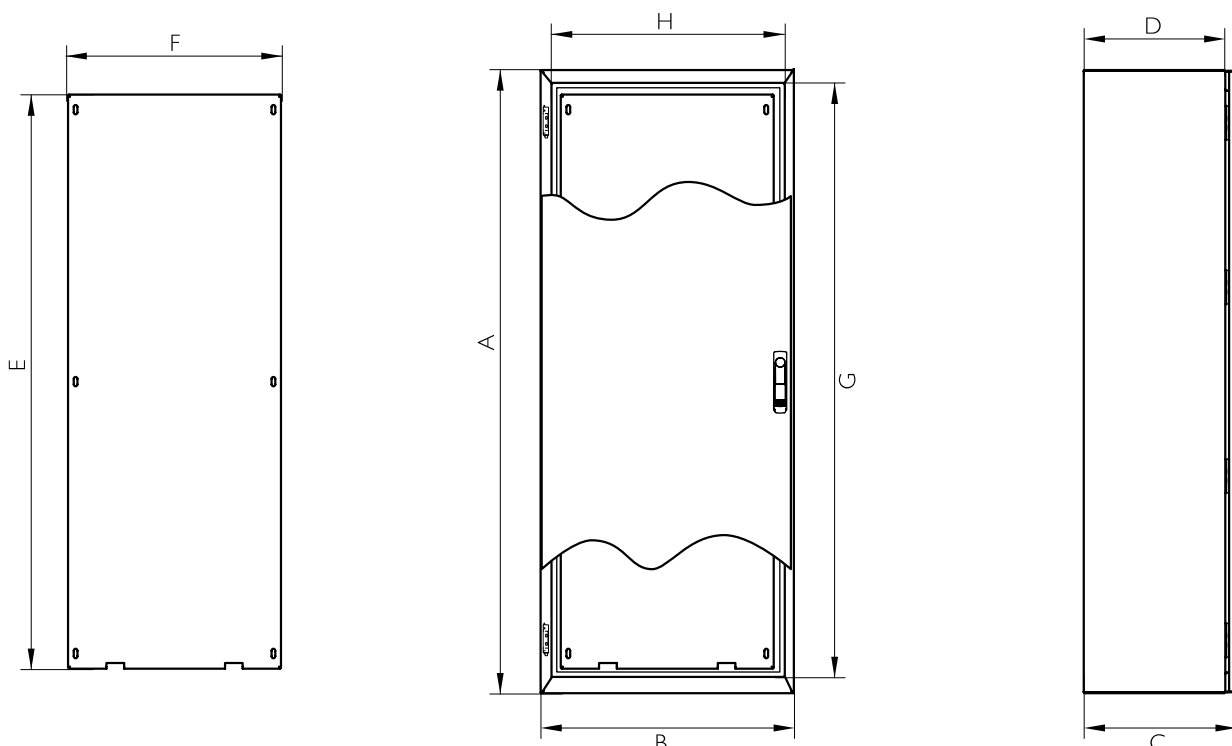
## SECTIONNEURS DE SÉCURITÉ EN ARMOIRE ET COFFRET NEMA

### RÈGLEMENTATION

- IP66 (W) selon la norme IEC 60529.
- Degré de résistance contre les chocs IK10 selon la Norme IEC 62262.
- Fabriquées conformément à la réglementation CE. 2014/35/UE. Nema 1, 12.
- Certificat UL Nema 4x, 12, 3r, I. N°File E342220.
- Conforme aux normes de l'industrie alimentaire, les matériaux au contact des aliments CE 1935/2004.
- Conforme aux normes RoHS 2011/65/UE.
- Tension maximale à 1000V.
- Résistant température:  $-40^{\circ}\text{C}$  +  $100^{\circ}\text{C}$  (courte durée +  $160^{\circ}\text{C}$ .)
- Joint option de silicone: de  $-60^{\circ}\text{C}$  à +  $180^{\circ}\text{C}$  (courte durée allant jusqu'à +  $350^{\circ}\text{C}$ )
- IEC 60947
- UL 508 Listed
- CE Marked
- CSA C22.2 N° 4
- Nema 1/3r/4/4x/12

### PLAN

➔ CLIQUEZ ICI POUR TÉLÉCHARGER  
LES FICHIERS CAD - PLANS - CERTIFICATS



# SECTIONNEURS DE SÉCURITÉ EN ARMOIRE ET COFFRET NEMA

## RÉFÉRENCES 1 PORTE

RÉFÉRENCES		DIMENSIONS (mm)									
PORTE AVEUGLE	N° PORTES	HAUT. - A -	LARGEUR - B -	PROFON. - C -	BOUCHE DE L'ACCÈS - GxH -	PROFON. UTILE INTÉRIEURE - D -	ZONE PORTE MACHINABLE	ZONE LATÉRALE MACHINABLE	MESURES PLAQUE -ExF-	POIDS (Kg)	VOLUME (m³)
MVAC165440DSC	1	1650	540	400	1540x430	375	1524.8x414.8	1640x365	1520x470	70,9	0,42
MVAC167440DSC			740		1540x630		1524.8x614.8	1640x365	1520x670	93,25	0,56
MVAC169440DSC			940		1540x830		1524.8x814.8	1640x365	1520x870	111,3	0,70
MVAC185440DSC		1800	540	400	1690x430	475	1674.8x414.8	1790x365	1670x470	76,61	0,46
MVAC187440DSC					1690x630		1600x540	1790x365	1670x670	100,76	0,61
MVAC187450DSC			740	500	1690x630	475	1600x540	1790x465	1670x670	107,21	0,76
MVAC189440DSC			940	400	1690x830	375	1600x740	1790x365	1670x870	120,24	0,76
MVAC189450DSC				500	1690x830	475	1600x740	1790x465	1670x870	127,18	0,95
MVAC205440DSC			2000	540	400	1890x430	375	1874.8x414.8	1990x465	1870x470	84,68
MVAC207440DSC		1890x630				1800x540		1990x365	1870x670	111,19	0,68
MVAC207450DSC		740		500	1890x630	475	1800x540	1990x465	1870x670	118,13	0,85
MVAC209440DSC		940		400	1890x830	375	1800x740	1990x365	1870x870	132,58	0,85
MVAC209450DSC				500	1890x830	475	1800x740	1990x465	1870x870	140	1,05

Separation plaque fond 20mm

## RÉFÉRENCES 2 PORTES

RÉFÉRENCES		DIMENSIONS (mm)									
PORTE AVEUGLE	N° PORTES	HAUT. - A -	LARGEUR - B -	PROFON. - C -	BOUCHE DE L'ACCÈS - GxH -	PROFON. UTILE INTÉRIEURE - D -	ZONE PORTE MACHINABLE	ZONE LATÉRALE MACHINABLE	MESURES PLAQUE -ExF-	POIDS (Kg)	VOLUME (m³)
MVAC161140DSC	2	1650	1140	400	1540x1030	375	1524.8x404.2 et 1524.8x437.2	1640x365	1520x1070	129,33	0,84
MVAC181140DSC					1800		1140	1690x1030	1674.8x404.2 et 1674.8x437.2	1790x365	1670x1070
MVAC181150DSC		500	1690x1030	475		1674.8x404.2 et 1674.8x437.2		1790x465	1670x1070	147,12	1,14
MVAC201140DSC		1140	400	1890x1030	375	1874.8x404.2 et 1874.8x437.2	1990x365	1870x1070	149,61	1,02	
MVAC201150DSC											500
MVAC201340DSC		2000	1340	400	1890x1230	375	1874.8x604.2 et 1874.8x637.2	1990x365	1870x1270	169,38	1,18
MVAC201350DSC											
MVAC201540DSC			1540	400	1890x1430	375	1810x545 et 1810x545	1990x365	1870x1470	189,12	1,35
MVAC201550DSC											

Separation plaque fond 20mm



# ARMOIRES EN ACIER INOXYDABLE SISMIQUE IP66



Exemples



## Résistance Maximale ou de Renforts Structurels pour Plus de Durabilité

Armoire sismique renforcée, de simple et double porte, fabriqué en acier inoxydable, AISI 304 EN 1.4301, finement poli et avec degré IP55 ou IP66.

Sa réalisation avec renforts structurels et charnières spéciales dans les portes de haute résistance, permet à nos placards sismiques renforcés résister grands poids et de loger des éléments lourds en leur intérieur.

Les armoires ont passé les tests les plus exigeants en soutenant les tests les plus durs d'activité sismique, offrant aux clients une protection importante dans les zones où il y a d'activité sismique.

Ils peuvent être installés à l'extérieur.

Avec fermeture à levier fabriquées en duraluminium contre les actes vandaliques.

L'armoire sismique renforcée, est livrée avec une protection plastique extérieure qui évite les rayures pendant la manipulation et le placement d'automatismes dans le armoire et que, une fois placé chez le client, il soit facilement enlevé. Panneau de rack peut éventuellement être monté.

→ [POUR PLUS D'INFORMATION, CLIQUEZ ICI](#)



## APPLICATIONS

Spécialement conçue pour les zones où ils subissent vibrations sismiques.

# ARMOIRES EN ACIER INOXYDABLE SISMIQUE IP66

## AVANTAGES

- Vaste espace de montage et grande accessibilité.
- Grande force de l'ensemble.
- Ouverture de la porte à 120°. Ouverture standard à gauche, indiquer si l'on préfère à droite.
- Standard avec fermail fait de acier inoxydable.
- Très flexible, elle peut donc être appliqué à presque n'importe quel domaine.
- Delvalle fabrique sur commande n'importe quelle taille adaptée à vos besoins, aussi comme les perçages dans la porte comme dans la plaque de montage.
- Charge maxime distribué de 600 kg.

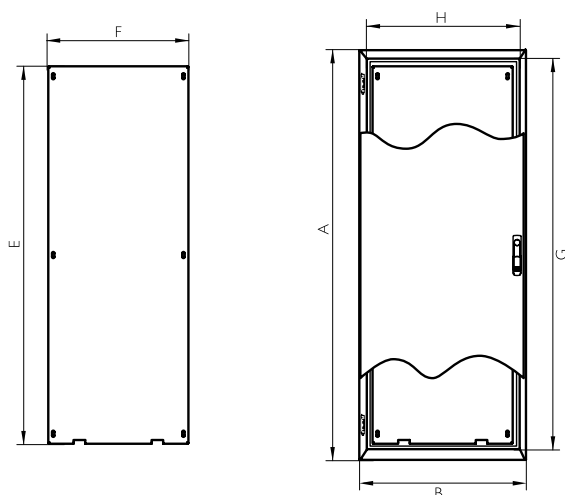
## OPTIONS

- Un menaces de conception parasismiques soumis essais sismiques en règle UNE EN 60068-3-3.
- Jusqu'à IP69K - DIN 40050-9.
- Solutions spéciales sur mesure.
- Résistance maximale ou de renforts structurels pour plus de durabilité.
- Inox AISI 316L et acier peint.

## RÈGLEMENTATION

- Jusqu'à IP66 (W) selon la norme NF EN 62208 et EN 60529.
- Degré de résistance contre les chocs IK10 selon la Norme IEC 62208 et EN 50102 Fabriquées conformément à laréglementation CE. 2014/35/UE
- Certificats de qualification sismique aux spécifications 8484-CE-005-F.
- UNE EN 60068-3-3 Essais d'environnement et de méthodes d'essais sismiques.
- IEEE-344 standard, l'Institut des ingénieurs électriciens et électroniciens américains.
- RoHS Directive 2011/65/UE.
- Certificat UL Nema 4x, 12, 3r, 1. N°File E342220.
- Tension maximale à 1000V.
- Résistant température: -40°C +100°C (courte durée +160°C).
- Joint option de silicone: de -60°C à +180°C (courte durée +350°C).
- Conforme avec le conseil de la sûreté nucléaire.

## PLAN



➔ [CLIQUEZ ICI POUR TÉLÉCHARGER LES FICHIERS CAD - PLANS - CERTIFICATS](#)

**10**  
ANS

ANTI-CORROSION  
INOXYDABLE  
GARANTIE

**5**  
ANS

PIECES MÉCANIQUES  
GARANTIE

# ARMOIRES EN ACIER INOXYDABLE SISMIQUE IP66

## RÉFÉRENCES 1 PORTE

Ces références appartiennent au modèle en acier inoxydable AISI 304L, si désiré en acier peint remplacer "MVAC" du début de la référence par "MVHC". Ex: MVHC166040R.

RÉFÉRENCES	DIMENSIONS (mm)							
PORTE AVEUGLE	HAUTEUR - A -	LARGEUR - B -	PROFON - C -	HAUTEUR UTILE INTÉRIEURE - G -	LARGEUR UTILE INTÉRIEURE - H -	PROFON. UTILE INTÉRIEURE - D -	ZONE LATÉRALE (F-15 mm par chaque côté)	MESURES PLAQUE - ExF -
MVAC166040R	1650	600	400	1540	490	375	355	1520x470
MVAC168040R	1650	800	400	1540	690	375	355	1520x670
MVAC161040R	1650	1000	400	1540	890	375	355	1520x870
MVAC186040R	1800	600	400	1690	490	375	355	1670x470
MVAC188040R	1800	800	400	1690	690	375	355	1670x670
MVAC186050R	1800	600	500	1690	490	475	455	1670x470
MVAC188050R	1800	800	500	1690	690	475	455	1670x670
MVAC181040R	1800	1000	400	1690	890	375	355	1670x870
MVAC181050R	1800	1000	500	1690	890	475	455	1670x870
MVAC206040R	2000	600	400	1890	600	375	355	1870x470
MVAC208040R	2000	800	400	1890	800	375	355	1870x670
MVAC208050R	2000	800	500	1890	800	475	455	1870x670
MVAC201040R	2000	1000	400	1890	890	375	355	1870x870
MVAC201050R	2000	1000	500	1890	890	475	455	1870x870
Version: Norme UL Nema 4x, 12, 3r et I				Ajouter "UL" a la référence. Ex "MVAC166040RUL"				
Version: Acier inoxydable AISI 316L				Ajouter "_6" a la référence. Ex "MVAC166040R_6"				

Separation plaque fond 20mm

## RÉFÉRENCES 2 PORTES

Ces références appartiennent au modèle en acier inoxydable AISI 304L, si désiré en acier peint remplacer "MVAC" du début de la référence par "MVHC". Ex: MVHC166040R.

RÉFÉRENCES	DIMENSIONS (mm)							
PORTE AVEUGLE	HAUTEUR - A -	LARGEUR - B -	PROFON - C -	HAUTEUR UTILE INTÉRIEURE - G -	LARGEUR UTILE INTÉRIEURE - H -	PROFON. UTILE INTÉRIEURE - D -	ZONE LATÉRALE (F-15 mm par chaque côté)	MESURES PLAQUE - ExF -
MVAC161240DR	1650	1200	400	1540	1090	375	355	1520x1070
MVAC181240DR	1800	1200	400	1690	1090	375	355	1670x1070
MVAC181250DR	1800	1200	500	1690	1090	475	455	1670x1070
MVAC201240DR	2000	1200	400	1890	1090	375	355	1870x1070
MVAC201250DR	2000	1200	500	1890	1090	475	455	1870x1070
MVAC201440DR	2000	1400	400	1890	1290	375	355	1870x1270
MVAC201450DR	2000	1400	500	1890	1290	475	455	1870x1270
MVAC201640DR	2000	1600	400	1890	1490	375	355	1870x1470
MVAC201650DR	2000	1600	500	1890	1490	475	455	1870x1470
Version: Norme UL Nema 4x, 12, 3r et I				Ajouter "UL" a la référence. Ex "MVAC166040RUL"				
Version: Acier inoxydable AISI 316L				Ajouter "_6" a la référence. Ex "MVAC166040R_6"				

Separation plaque fond 20mm

# SYSTÈME ANTI-POUSSIÈRE POUR ARMOIRES ELECTRIQUES SÉRIE DUSTY

**La Pression  
Est Constamment Surveillée**



Exemples



Les armoires pressurisées Série Dusty constitue la série conçue pour les environnements avec une forte présence de saleté, de poussière, et/ou pour les installations dans des environnements corrosifs. Notre système d'armoire AISI 304 ou 316, en compagnie du système de pressurisation évite l'accumulation des dégâts des composants électriques intérieurs produits par les gaz ou la poussière atmosphérique, avec un système économique et fiable à 100%. Le système ne nécessite pas d'entretien et prolonge la vie de tous les composants électroniques installés à l'intérieur de l'armoire avec 100% de garantie.

L'élimination de ces gaz ou poussières intérieurs prolonge la vie de l'armoire en protégeant les composants électriques et électroniques, en évitant des arrêts, et de nouveaux coûts de remplacement des composants électroniques, ce qui permet d'obtenir un système économique. Oubliez les systèmes complexes et incorporez la dernière technologie.

Le système peut être installé autant en intérieur qu'en intempérie (indoor/outdoor) et peut s'adapter à tous les modèles d'armoire.

**➔ POUR PLUS D'INFORMATION, CLIQUEZ ICI**





# SYSTÈME ANTI-POUSSIÈRE POUR ARMOIRES ELECTRIQUES SÉRIE DUSTY

## COMMENT FONCTIONNE?

Il s'agit d'un système qui a simplement besoin d'un système d'air comprimé branché au réseau ou bien de gaz inerte. La pression à l'intérieure de l'armoire sera toujours supérieure à celle de l'atmosphère, par conséquent, l'accès de particules ou de gaz à l'intérieur de l'armoire est rendu impossible, et permet une durée de vie des composants électroniques. Le système d'armoire série « Dusty » maintient de façon constante la pression 1.24 mbar à l'intérieure de l'armoire. La pression est contrôlée continuellement. Les systèmes développés par Delvalle sont les plus fiables du marché, et nous disposons de plusieurs systèmes adéquats pour chaque application. Le système d'armoire dispose d'un régulateur de pression manuel jusqu'à 5 psi, et un mesureur de pression qui nous permet en toute sécurité de lire et contrôler l'armoire pressurisée.

**Note : Ce système N'EST PAS apte pour les zones avec risques d'explosion, pour ces zones consultez nous, puisque nous disposons d'un autre système appelé Série Peppex.**



## APPLICATIONS

- Zones avec énormément de poussière atmosphérique et une forte corrosion environnementale
- Zone avec poussière en fibre de verre
- Pétrochimiques
- Laboratoires
- Papeteries
- Meuniers
- Bois
- Extraction minière

## NORMES

- À IP65 (IP55 deux portes) selon la norme IEC 60529.
- Degré de résistance contre les chocs IK10 selon la Norme IEC 62262.
- Certificat UL Nema 4x, 12, 3r, 1. N°File E342220.
- Conforme aux normes de l'industrie alimentaire, les matériaux au contact des aliments CE 1935/2004.
- Conforme aux normes RoHS.
- Tension maximale à 1000 V.
- Résistant température: -40°C + 100°C (courte durée + 160°C.)

## RÉFÉRENCES

→ [CLIQUEZ ICI POUR TÉLÉCHARGER LES FICHIERS CAD - PLANS - CERTIFICATS](#)

RÉFÉRENCES	DESCRIPTION
DST100	Dusty système avec régulateur et signal de pression
DST200	Dusty système avec régulateur
DST300	Dusty système avec régulateur; signal de pression et la soupape de sécurité
DST400	Dusty système avec régulateur et la soupape de sécurité
DST VENT	Soupape de sécurité pour les modèles DST100 et DST200



# ARMOIRE ÉLECTRIQUE RENOUVELABLE INOXYDABLE

## SÉRIE SUNBOX LUXOR IP66



Exemples



### Performance Monobloc pour une Parfaite Étanchéité et Grande Résistance Aux Chocs

Armoire électrique destinée au secteur des énergies renouvelables Série Sunbox en acier inoxydable AISI 304. Robuste, développé et conçu pour une utilisation en extérieur, et plus particulièrement dans des installations soumis à des conditions extrêmes, comme les photovoltaïques et les éoliennes, tout en veillant à la durabilité maximale, grâce à l'acier inoxydable avec lequel est fabriquée et la longue expérience de Delvalle qui travaille avec les plus grandes marques.

L'armoire est spécifiquement homologuée pour une utilisation dans des installations à énergie solaire, et est conçu dans une pièce monobloc, qui offre une excellente protection pour les composants électriques et électroniques logés à l'intérieur. Elle affiche par ailleurs une étanchéité IP66 et une résistance maximum possible IK10.

➔ [POUR PLUS D'INFORMATION, CLIQUEZ ICI](#)

### APPLICATIONS

Nos armoires Série Sunbox, par leur design, leur finition et leur étanchéité sont spécialement conçues pour des installations solaires, photovoltaïque, thermique, éolienne et conditions extrêmes de pluie, de vent, de poussière et de corrosion.

### OPTIONS

- Adapté à vos besoins.
- Avec un choix de deux portes (à partir de 800x600).
- Jusqu'à IP69K - DIN 40050-9.
- 170 ° charnière qui permet une ouverture maximale pour un accès facile à l'armoire sans enlever la porte.
- Prise en charge pour une installation rapide.
- Fabriqué en acier inox AISI 316-EN 14401.
- Plaque de montage isolante (bakélite) ou en acier inoxydable.
- Version CEM selon 2014/30/UE de compatibilité électromagnétique.

## ARMOIRE ÉLECTRIQUE RENOUVELABLE INOXYDABLE SÉRIE SUNBOX LUXOR IP66

### CARACTÉRISTIQUES

- Livré avec film de protection empêchant les rayures et les abrasions lors de la manipulation.
- Performance monobloc pour une parfaite étanchéité et grande résistance aux chocs.
- Avec joint hydrofuge injecté pour éviter l'accumulation d'humidité.
- Évacuation automatique de la condensation grâce à la conception unique de l'armoire.
- Ouverture de la porte à 120°. Ouverture standard à gauche, indiquer si l'on préfère à droite.
- Le panneau électrique est standard avec des fermetures quart de tour à double bit en acier inoxydable.
- Durée de vie supérieure à 30 ans.
- Delvalle fabrique sur commande n'importe quelle taille adaptée à vos besoins, aussi comme les perçages dans la porte comme dans la plaque de montage.

### RÈGLEMENTATION

- IP66 (W) selon la norme NF EN 62208 et EN 60529.
- Degré de résistance contre les chocs IK10 selon la Norme IEC 62208 et EN 50102.
- IEC 60068-2-30 et IEC 60068-2-11.
- Nos panneaux électriques Sunbox sont fabriqués conformément aux normes CE basse tension.
- Certificat UL Nema 4x, 12, 3r, 1. N°File E342220.
- Tension maximale à 1000V.
- Résistant température: -40°C +100°C (courte durée +160°C).
- Joint option de silicone: de -60°C à +180°C (courte durée +350°C).
- Conforme aux normes de l'industrie pour les aliments, les matériaux au contact des aliments (CE 1935/2004).
- Conforme aux RoHS Directive.

### PLAN ET RÉFÉRENCES

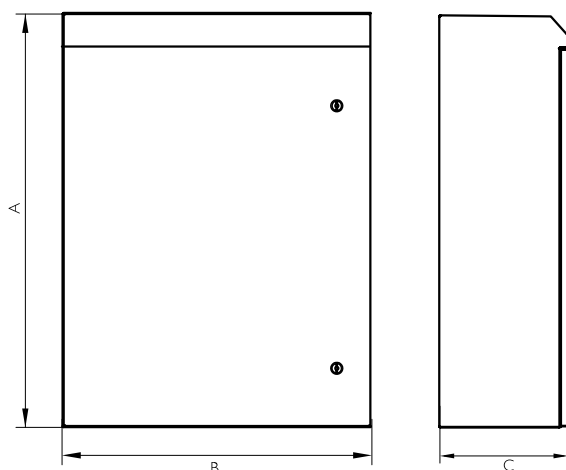
➔ CLIQUEZ ICI POUR TÉLÉCHARGER  
LES FICHIERS CAD - PLANS - CERTIFICATS



ANTI-CORROSION  
INOXYDABLE  
GARANTIE



PIÈCES MÉCANIQUES  
GARANTIE



RÉFÉRENCES		DIMENSIONS (mm)		
PORTE AVEUGLE	POLYCARBONATE PORTE	HAUTEUR -A-	LARGEUR -B-	PROFON -C-
MVAK383015	MVAK383015T	380	300	155
MVAK404021	MVAK404021T	400	400	210
MVAK505021	MVAK505021T	500	500	
MVAK604021	MVAK603815T	600	400	
MVAK705021	MVAK705021T	700	500	
MVAK606021	MVAK606021T	600	600	300
MVAK806030	MVAK806030T	800	600	
MVAK808030	MVAK808030T	800	800	
MVAK108030	MVAK108030T	1000	800	
MVAK128030	MVAK128030T	1200	800	
MVAK101030	MVAK101030T	1000	1000	
Version: Norme UL Nema		Ajouter "UL" à la référence. Ex. "MVAK383015UL"		



# ARMOIRES ÉLECTRIQUES D'EXTÉRIEURS





# ARMOIRE RACK 19 EXTERIEUR

## SÉRIE STORM

IP66

### Vaste Espace Intérieur pour Équipements Rack



Exemple

Armoire pour extérieur Série Storm, conçu pour être placé en milieu urbain ou interurbain pour protection de l'équipement électronique nécessaire pour la surveillance de l'éclairage, de la signalisation et de la vidéo. Son champ d'application sont large installations au interperie de télécommunications, la téléphonie, l'informatique, les stations météorologiques et d'autres applications qui ont besoin d'une protection supplémentaire.

La Série Storm est caractérisée par leur haute résistance à la corrosion, son intérieur spacieux, grâce à leur construction, ce qui permet d'obtenir le maximum largeur et hauteur utile. Ils sont équipés avec joint d'étanchéité approuvé sur les portes extérieures permettant l'étanchéité et la stabilité dans la température idéale pour le placement dans des zones de températures extrêmes et les environnements climatiques difficiles.

Elle est faite d'acier inoxydable AISI 304L (EN 14306), peinture polyester, et dispose d'une poignée fabrication d'un matériau très résistant contre le vandalisme et ouvertures forcées. Le design intérieur permet un placement facile des racks, plaques de montage ou des séparateurs.

→ [POUR PLUS D'INFORMATION, CLIQUEZ ICI](#)





# ARMOIRE RACK 19 EXTERIEUR SÉRIE STORM IP66

## APPLICATIONS

Ces armoires sont idéal pour le carcasse interne de l'électronique, et pour l'exposition aux intempéries dans des environnements difficiles, de la marine, du pétrole et du gaz où le niveau de protection doit être assurée par des composants de haute sensibilité pour applications telles que la préparation des aliments, zones de lavage, tant à l'intérieur qu'à l'extérieur.

## AVANTAGES

- Haute résistance à la torsion.
- Avec joint hydrofuge injecté pour éviter l'accumulation d'humidité.
- Large espace utilisable à l'intérieur.
- Dispositif de retenue de porte.
- Le coffret vient avec une poignée de vandalisme qui empêche ouvertures forcées, le poignée est approprié pour les serrures demi-cylindre profil, entreprise clés électrique, gaz, etc.
- Sans entretien. Durée de vie supérieure à 30 ans.
- Delvalle peut adapter le conception á la mesurerequise par le client en conservant les principes fondamentaux de l'isolation, de l'étanchéité, de la sécurité.
- Résistance et durabilité.
- Très résistant contre vandalisme.
- Conçu pour les zones urbaines et interurbaines.
- Haute résistance à la corrosion.
- Vaste espace intérieur pour équipements rack.
- 2 versions: Inoxydable et galvanisé peint.

## OPTIONS

- La conception et les peintures spécial sur demande.
- Socle, de toutes les tailles, qui permet d'élever le sol du placard et le carcasse supplémentaire pour l'entrée de câble. À une hauteur de 100mm (série standard) et 200mm.
- En acier inoxydable AISI 316L, 1.4404.
- Kit de climatisation (ventilateur, chauffage et thermostat)
- Traitement des graffitis.
- Version CEM selon 2014/30/UE de compatibilité électromagnétique.

## OPTION TRAITEMENT THERMIQUE ANTI-RADIATION SOLAIRE "SUNTERM"

Nous appliquons sur les armoires électriques une couche SunTerm de 80-90 microns d'épaisseur d'un produit qui réfléchit le rayonnement infrarouge, tout en préservant l'étanchéité, la conception et les autres caractéristiques de l'armoire électrique. Quel que soit le matériel de l'armoire (acier inoxydable, acier galvanisé, aluminium), ce traitement donne le même résultat : la moitié de l'énergie solaire (rayonnement infrarouge) est réfléchi vers l'extérieur, et l'intérieur de l'armoire reste plus froid que si on ne l'avait pas appliqué.

Ce traitement nous permet de réduire des coûts à long terme et de diminuer la température de la baie. Si on ajoute à cela une conception spécifique de l'armoire, on obtient un produit idéal pour des conditions extrêmes de radiation solaire et température à l'extérieur.

On peut appliquer le traitement à tous nos modèles d'armoires électriques. Et ne vous inquiétez pas: c'est très économique.



# ARMOIRE RACK 19 EXTERIEUR SÉRIE STORM IP66

## TRAITEMENT D'INTEMPÉRIE ANTI-AFFICHES

Armoire d'intempérie anti-affiches et anti-collage de posters, spécialement conçue en tant que mobilier urbain pour mairies, villes, bâtiments, centres commerciaux.

Son design évite le collage d'affiches en raison de ses bandes rugueuses. De plus, esthétiquement, elle est plus élégante.

L'armoire anti-affiches se fabrique en deux matériaux: en aluminium et en acier galvanisé peint, accompagnée d'une peinture d'intempérie polyesther.



Exemple

## COMPOSANTS

Delvalle recommandé dans toutes ses séries Storm les composants Options suivants:

- Toît (composants standard)
- Retenue de porte (Option)
- Socle (Option)
- Cadre rack (Option)



SOCLE



RETENUE DE PORTE



TOÎT



RACK SUPPORT

## KIT DE CLIMATISATION

RÉFÉRENCE

TR01 AC01

Après avoir étudié les exigences les plus réclamées par nos clients, Delvalle offre un kit composé des éléments suivants:

- Ventilateur de toit
- Chauffage
- Thermostat double



Les variations de température à l'intérieur des armoires et boîtes, surtout à l'extérieur, produisent d'eau de condensation et ainsi, un dysfonctionnement et de la corrosion



La colocación de un ventilador en la parte superior del armario consigue un flujo continuo de aire en su interior



Le Higrostat électromécanique régule automatiquement l'humidité à l'intérieur des cadres électriques, et envoie un signal au ventilateur ou bien à la résistance chauffante

# ARMOIRE RACK 19 EXTERIEUR SÉRIE STORM IP66



**10**  
ANS

ANTI-CORROSION  
INOXYDABLE  
GARANTIE

DEUX OPTIONS : TOIT PLAT ET VENTILÉS OU SCELLÉES

**5**  
ANS

PIECES MÉCANIQUES  
GARANTIE

## REGLEMENTATION

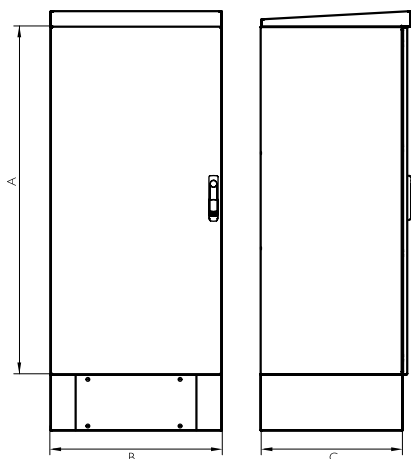
- De IP66 selon EN 62208 et EN 60529.
- Degré de résistance contre IK10 impact selon IEC 62208 et EN 50102
- En plein air 61969-3 Structures mécaniques et électroniques.
- CEI 60068-2-30 et IEC 60068-2-11
- Construit sous réglementation CE. 2014/35/UE
- Certificat UL Nema 4, 12, 1, 3r á la demande. N°File E342220
- Résistance aux chocs EN 60439-5
- Tension maximale 1000 V
- Résistant température: -40°C +100°C (courte durée +160°C).
- Joint option de silicone: de -60°C à +180°C (courte durée +350°C).

# ARMOIRE RACK 19 EXTERIEUR SÉRIE STORM IP66

## PLAN

➔ CLIQUEZ ICI POUR TÉLÉCHARGER  
LES FICHIERS CAD - PLANS - CERTIFICATS

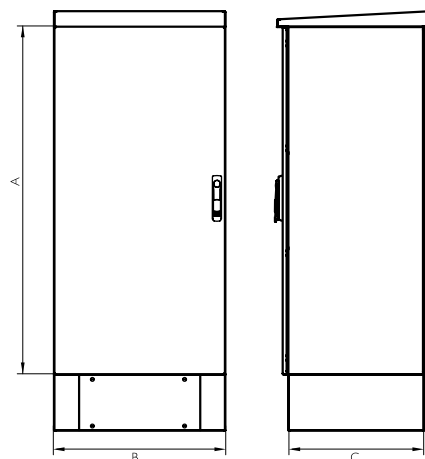
PORTE FRONTAL



RACK AUTO-VENTILÉ AVEC  
GRILLES DE VENTILATION



PORTE AVANT ET ARRIERE PORTE



## RÉFÉRENCES

RÉFÉRENCES		DIMENSIONS (mm)			
INOXYDABLE	INOXYDABLE PORTE AVANT ET ARRIERE PORTE	HAUTEUR -A-	LARGEUR -B-	PROFON -C-	RACKS
RD606040	RD606040P	600	600	400	12 U
RD606050	RD606050P			500	
RD606060	RD606060P			600	
RD606080	RD606080P			800	
RD126040	RD126040P	1200	600	400	24 U
RD126050	RD126050P			500	
RD126060	RD126060P			600	
RD126080	RD126080P			800	
RD146040	RD146040P	1450	600	400	30 U
RD146050	RD146050P			500	
RD146060	RD146060P			600	
RD146080	RD146080P			800	
RD148040	RD148040P		800	400	
RD148050	RD148050P			500	
RD148060	RD148060P			600	
RD148080	RD148080P			800	
RD196040	RD196040P	1900	600	400	40 U
RD196050	RD196050P			500	
RD196060	RD196060P			600	
RD196080	RD196080P			800	
RD198040	RD198040P		800	400	
RD198050	RD198050P			500	
RD198060	RD198060P			600	
RD198080	RD198080P			800	

# ARMOIRE D'EXTERIEUR HAUTE EXPOSITION SOLAIRE

## SÉRIE DESERT IP66



Exemples



**Protégez Vos Composants  
Électroniques Contre les Rayons  
Solaires, la Poussière et Contre L'eau  
Sans Augmenter la Température**

La Série Desert a été spécialement dessinées pour armoires exposée aux intempéries dans zones désertiques et contre les rayons solaires, de cette forme nous diminuons la température intérieure de l'armoire jusqu'à 50 %.

La Série Desert évite jusqu'à 90 % du rayonnement solaire direct, c'est étanche contre la poussière, la pluie,... En protégeant la vie de vos équipements électriques et/ou électroniques.

Il n'a pas besoin d'une réfrigération ou un apport frigorifique externe, en permettant de réduire ainsi la consommation électrique, et en évitant la maintenance des équipes et en diminuant considérablement le coût des réparations. De plus, grâce à son dessin, il est possible d'obtenir une circulation d'air naturel dans toutes les parties de l'armoire électrique sans nécessité de ventilateurs.

➔ [POUR PLUS D'INFORMATION, CLIQUEZ ICI](#)





## ARMOIRE D'EXTERIEUR HAUTE EXPOSITION SOLAIRE SÉRIE DESERT IP66

### APPLICATIONS

Cet armoire a été spécialement conçu pour l'extérieur pour zones désertiques avec rayonnement solaire direct.

- Zones désertiques
- Lignes ferroviaires
- Zones portuaires
- Zones agricoles

### CARACTÉRISTIQUES

Armoire en acier inoxydable AISI304L ou acier galvanisé RAL7035.

Fabrication monobloc pour une parfaite étanchéité et une grande résistance à la corrosion.



### AVANTAGES

- Ces armoires sont idéaux pour zones désertiques ou zones avec une haute exposition solaire.
- Protégé contre la poussière, le sable et intempéries.
- Sans nécessité d'équipements de réfrigération ni de ventilation
- Il évite jusqu'à 90 % du rayonnement solaire direct.
- Armoire étanche IP66 qui protège son intérieur du sable, de la pluie,...
- Sans entretien.
- Robuste et durabilité.

### OPTIONS

- "Sunterm" traitement superficiel contre le rayonnement solaire.
- Design avec une porte ou avec deux portes.
- Trois matériaux à choisir:
  - Acier galvanisé RAL 7035 en polyester
  - AISI304L ou bien AISI316.
  - En aluminium pour un refroidissement supplémentaire dans l'intérieur
- Grande variété d'accessoires: socles, rack support,...
- Fabrication totalement customisée pour son projet.
- Retenue de porte.
- Nous faisons une étude thermique sur demande.

# ARMOIRE D'EXTERIEUR HAUTE EXPOSITION SOLAIRE SÉRIE DESERT IP66

## DESIGNS DESERT LUXOR



**DESIGN IP66**  
Armoire d'une porte



**DESIGN IP66**  
Armoire à porte double avec un poste montage



**DESIGN IP55**  
Armoire à porte double sans poste montage

DELVALLE DÉVELOPPE TOUS LES TYPES DE MODÈLES DIFFÉRENTS POUR COUVRIR LES BESOINS



## ARMOIRE D'EXTERIEUR HAUTE EXPOSITION SOLAIRE SÉRIE DESERT IP66

### DESIGNS DESERT TRIBECA



**DESIGN IP66**

Armoire d'une porte



**DESIGN IP66**

Armoire à porte double avec un poste montage



**DESIGN IP55**

Armoire à porte double sans poste montage

DELVALLE  
DÉVELOPPE  
TOUS LES TYPES  
DE MODÈLES  
DIFFÉRENTS  
POUR COUVRIR  
LES BESOINS

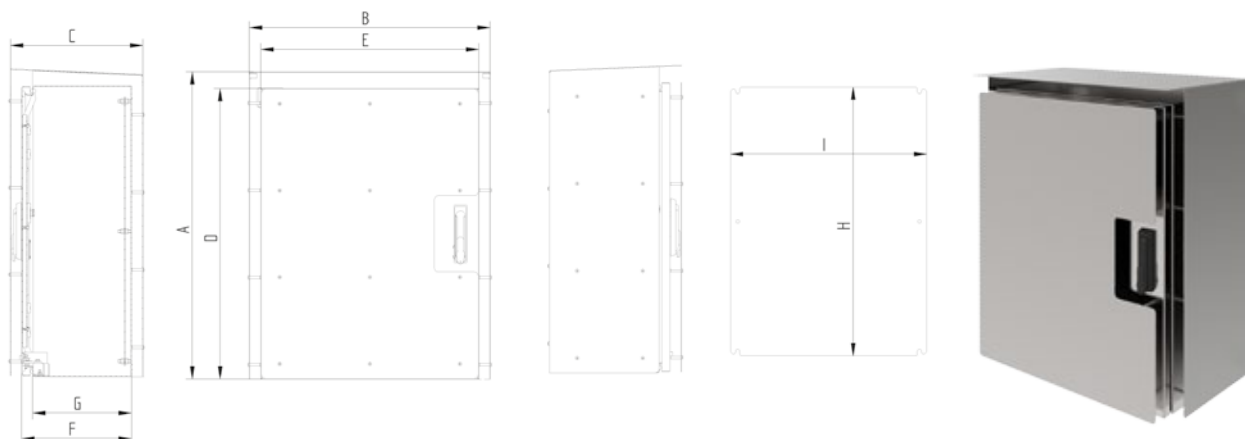
### RÈGLEMENTATION

- IP66 (IP55 deux portes sans montage, IP66 avec un poste montage central) selon la norme IEC 60529 et IEC EN 62208.
- IK10, Norm IEC 62262-2002.
- IEC 60068-2-30 et IEC 60068-2-11.
- Résistance aux chocs EN 60439-5.
- EN61969-3 "Structures mécaniques pour armoires extérieures et équipements électroniques".
- Construit sous réglementation 2014/35/CE.
- Approbation UL - N° E342220.
- Tension maximale à 1000V.
- Résistant température: -40°C +100°C (courte durée +160°C).
- Équipement de fixation DIN 41494 et IEC 297 to 19-inch rack.
- Équipement de fixation IEC 917 (ETSI or Metric 515m/m).
- Electromagnetic protection IECTS 61587-3 (IP55).
- Meets CEM, RFI et EMI standards (IP55).

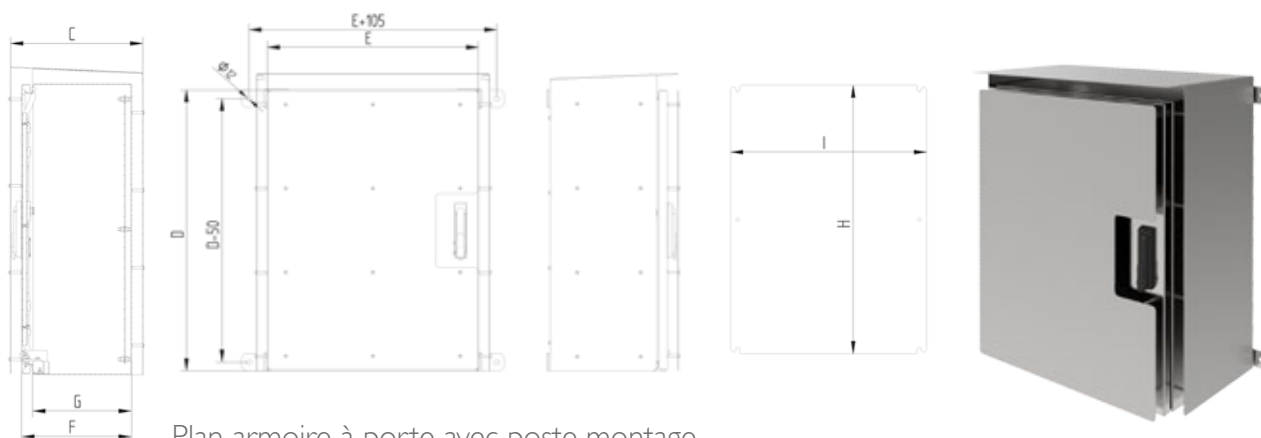
# ARMOIRE D'EXTERIEUR HAUTE EXPOSITION SOLAIRE SÉRIE DESERT IP66

## PLAN ET RÉFÉRENCES | PORTE DESERT LUXOR

➔ [CLIQUEZ ICI POUR TÉLÉCHARGER  
LES FICHIERS CAD - PLANS - CERTIFICATS](#)



RÉFÉRENCE	DIMENSIONS (mm) DESERT LUXOR IP66								
UNE PORTE DESERT LUXOR	HAUTEUR -A-	LARGEUR -B-	PROFON -C-	HAUTEUR UTILE INTÉRIÈRE -D-	LARGEUR UTILE INTÉRIÈRE -E-	PROFON UTILE INTÉRIÈRE -F-	ACCESS	INTÉRIEUR UTILE PROFON -G-	MESURES PLAQUE -HxI-
MVAB645627SOL	645	563	273	600	500	210	560x453	180	565x445
MVAB646627SOL	645	663	273	600	600	210	560x553	180	565x545
MVAB846636SOL	845	663	363	800	600	300	760x553	270	765x545
MVAB848636SOL	845	863	363	800	800	300	760x753	270	765x745
MVABI08636SOL	1045	863	363	1000	800	300	960x753	270	965x745
MVABI28636SOL	1245	863	363	1200	800	300	1160x753	270	1165x745
MVABI01036SOL	1045	1063	363	1000	1000	300	960x953	270	965x945
MVABI21036SOL	1245	1063	363	1200	1000	300	1160x953	270	1165x945
MVABI21236SOL	1245	1263	363	1200	1200	300	1160x1153	270	1165x1145
MVABI01236SOL	1045	1263	363	1000	1200	300	960x1153	270	965x1145



Plan armoire à porte avec poste montage

# ARMOIRE D'EXTERIEUR HAUTE EXPOSITION SOLAIRE SÉRIE DESERT IP66



DESIGN IP55

CRÉATION  
SUR MESURE

**5**  
ANS

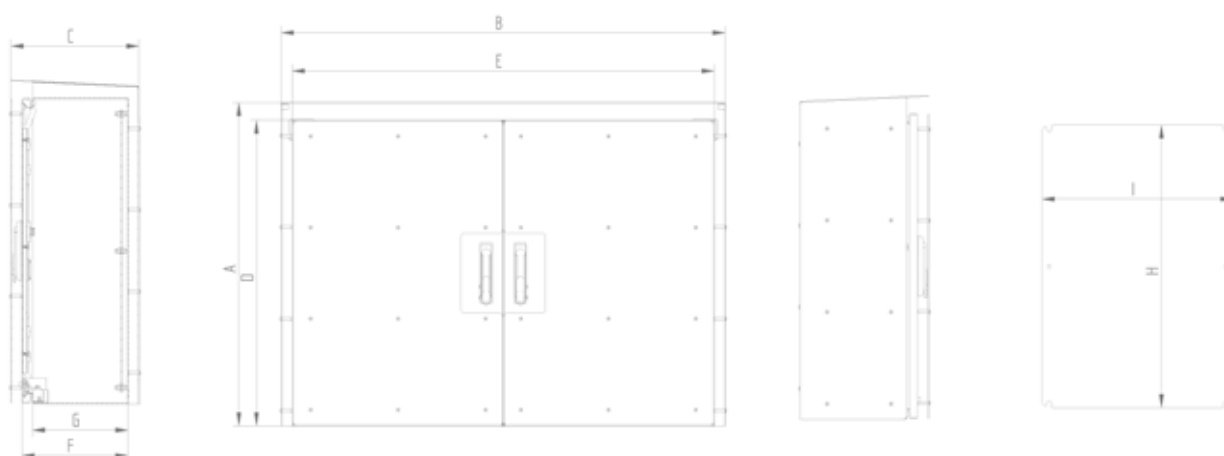
PIECES MÉCANIQUES  
GARANTIE



DESIGN IP66

## PLAN ET RÉFÉRENCES 2 PORTES DESERT LUXOR

→ CLIQUEZ ICI POUR TÉLÉCHARGER  
LES FICHIERS CAD - PLANS - CERTIFICATS



RÉFÉRENCE	DIMENSIONS (mm) DESERT LUXOR IP66								
DEUX PORTES DESERT LUXOR	HAUTEUR -A-	LARGEUR -B-	PROFON -C-	HAUTEUR UTILE INTÉRIEURE -D-	LARGEUR UTILE INTÉRIEURE -E-	PROFON UTILE INTÉRIEURE -F-	ACCESS	INTÉRIEUR UTILE PROFON -G-	MESURES PLAQUE -HxI-
MVAB846636DSOL	845	663	363	800	600	300	746x246	270	740x240
MVAB848636DSOL	845	863	363	800	800	300	746x346	270	740x340
MVAB108636DSOL	1045	863	363	1000	800	300	946x346	270	940x340
MVAB128636DSOL	1245	863	363	1200	800	300	1146x346	270	1140x340
MVAB101036DSOL	1045	1063	363	1000	1000	300	946x446	270	940x440
MVAB121036DSOL	1245	1063	363	1200	1000	300	1146x446	270	1140x440
MVAB121236DSOL	1245	1263	363	1200	1200	300	1146x546	270	1140x540

Version: IP66

Ajouter "66" à la référence. Ex. "MVAB121236DSOL66"

\* Armoire deux plaques



# ARMOIRE D'EXTERIEUR HAUTE EXPOSITION SOLAIRE SÉRIE DESERT IP66



CRÉATION  
SUR MESURE

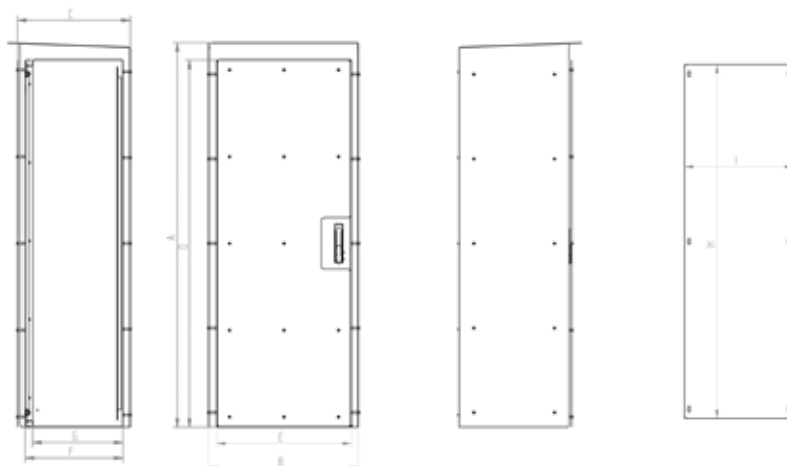
**5**  
ANS

PIECES MÉCANIQUES  
GARANTIE



## PLAN ET RÉFÉRENCES | PORTE DESERT TRIBECA

➔ CLIQUEZ ICI POUR TÉLÉCHARGER  
LES FICHIERS CAD - PLANS - CERTIFICATS



RÉFÉRENCE	DIMENSIONS (mm) DESERT TRIBECA IP66								
UNE PORTE DESERT TRIBECA	HAUTEUR -A-	LARGEUR -B-	PROFON -C-	HAUTEUR UTILE INTÉRIEURE -D-	LARGEUR UTILE INTÉRIEURE -E-	PROFON UTILE INTÉRIEURE -F-	ACCESS	INTÉRIEUR UTILE PROFON -G-	MESURES PLAQUE -HxI-
MVAC176646SOL	1700	663	463	1650	600	400	1540x490	375	1520x470
MVAC178646SOL	1700	863	463	1650	800	400	1540x690	375	1520x670
MVAC171046SOL	1700	1063	463	1650	1000	400	1540x890	375	1520x870
MVAC171246SOL	1700	1263	463	1650	1200	400	1540x1090	375	1520x1070
MVAC186646SOL	1850	663	463	1800	600	400	1690x490	375	1670x470
MVAC188646SOL	1850	863	463	1800	800	400	1690x690	375	1670x670
MVAC188656SOL	1850	863	563	1800	800	500	1690x690	475	1670x670
MVAC181046SOL	1850	1063	463	1800	1000	400	1690x890	375	1670x870
MVAC181056SOL	1850	1063	563	1800	1000	500	1690x890	475	1670x870
MVAC206656SOL	2050	663	563	2000	600	500	1890x490	475	1870x470
MVAC208646SOL	2050	863	463	2000	800	400	1890x690	375	1870x670
MVAC208656SOL	2050	863	563	2000	800	500	1890x690	475	1870x670
MVAC201046SOL	2050	1063	463	2000	1000	400	1890x890	375	1870x870
MVAC201056SOL	2050	1063	563	2000	1000	500	1890x890	475	1870x870

# ARMOIRE D'EXTERIEUR HAUTE EXPOSITION SOLAIRE SÉRIE DESERT IP66



DESIGN IP55

CRÉATION  
SUR MESURE

**5**  
ANS

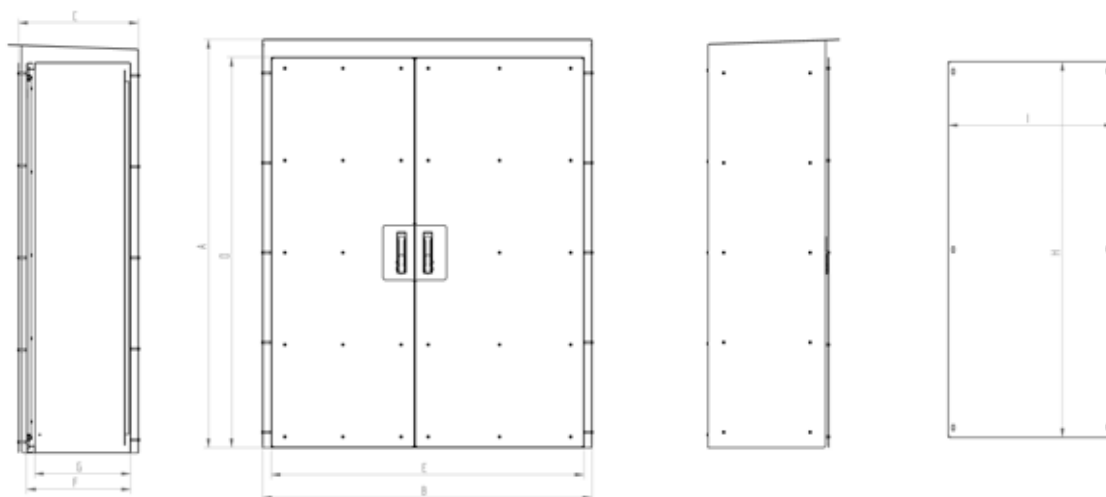
PIECES MÉCANIQUES  
GARANTIE



DESIGN IP66

## PLAN ET RÉFÉRENCES 2 PORTES DESERT TRIBECA

→ CLIQUEZ ICI POUR TÉLÉCHARGER  
LES FICHIERS CAD - PLANS - CERTIFICATS



RÉFÉRENCE	DIMENSIONS (mm) DESERT TRIBECA IP66								
DEUX PORTES DESERT TRIBECA	HAUTEUR -A-	LARGEUR -B-	PROFON -C-	HAUTEUR UTILE INTÉRIEURE -D-	LARGEUR UTILE INTÉRIEURE -E-	PROFON UTILE INTÉRIEURE -F-	ACCESS	INTÉRIEUR UTILE PROFON -G-	*MESURES PLAQUE -HxI-
MVAC181246SOL	1850	1263	463	1800	1200	400	1690x490	375	1670x470
MVAC181256SOL	1850	1263	563	1800	1200	500	1690x490	475	1670x470
MVAC201246SOL	2050	1263	463	2000	1200	400	1890x490	375	1870x470
MVAC201256SOL	2050	1263	563	2000	1200	500	1890x490	475	1870x470
MVAC201446SOL	2050	1463	463	2000	1400	400	1890x590	375	1870x570
MVAC201456SOL	2050	1463	563	2000	1400	500	1890x590	475	1870x570
MVAC201646SOL	2050	1663	463	2000	1600	400	1890x690	375	1870x670
MVAC201656SOL	2050	1663	563	2000	1600	500	1890x690	475	1870x670

Version: IP66

Ajouter "66" à la référence. Ex. "MVAC201656SOL66"

\* Armoire deux plaques

# RACK D'INTEMPÉRIE DOUBLE PAROI

## SÉRIE TORNADO IP66



Exemple

### Vaste Espace Intérieur pour Équipements Rack

Armoire avec ou sans système Rack 19" d'Intempérie spécialement conçue pour l'extérieur : double paroi thermo-isolante et auto-ventilée pour une meilleure protection de l'électronique, des serveurs, des vidéosurveillances, des télécommunications, des voix, des données, de la fibre optique, etc. Idéal pour protéger les équipements électroniques contre les changements de température.

Le design intérieur permet un positionnement facile de la porte, plaques de montage, plateaux, diviseurs, etc. Équipée d'un plateau amovible passe-câbles pour faciliter l'usinage de trous. Elle comprend un socle 100 mm (un cadre en rack 19") finition de surface en peinture polyester (RAL 7035) résistant à la corrosion et aux intempéries. Poignée antivandalisme en duralumin noir.

➔ [POUR PLUS D'INFORMATION, CLIQUEZ ICI](#)



# RACK D'INTEMPÉRIE DOUBLE PAROI SÉRIE TORNADO IP66

## APPLICATIONS

Idéal pour l'installation d'ordinateurs à l'extérieur; les stations météorologiques, la téléphonie, CTV, ETSI, la fibre optique, la sécurité et la vidéo-surveillance, l'éclairage public, les télécommunications ou toute autre application nécessitant une protection supplémentaire et installée à l'extérieur.

Installation extérieure: dans les régions à températures extrêmes ou environnements difficiles, déserts, tropiques, haute montagne.



**ANTI-CORROSION  
INOXYDABLE  
GARANTIE**



**PIECES MÉCANIQUES  
GARANTIE**

## AVANTAGES

- Le meilleur système de racks de télécommunications sur le marché.
- Anti-séismes et contrôle de vibrations.
- Haut capacité de charge
- Thermo-isolation et autoventilation
- Joint hydrofuge homologué, et certifié UL, sur les portes extérieures.
- Un maximum de sécurité antivandalisme et antiouverture forcée.
- Socle fermé antivandalisme.

## CARACTÉRISTIQUES

- Matériau : acier inoxydable, en aluminium ou en acier galvanisé.
- Couleur rack : gris RAL 7035. autres couleurs sur demande.
- Hauteur : de 1185 mm à 1585 mm (toutes mesures sur demande)
- Largeur : 600 mm et 800 mm. (toutes mesures sur demande).
- Profondeur : 600 mm et 800 mm. (toutes mesures sur demande).
- Hauteur du rack : 20 u, 25 u, 30 u, 35 u et 40u.
- Étanchéité : de IP43 à IP66.
- Unité d'emballage : 1.
- Porte avant : métallique avec poignée antivandalisme.
- Entrée de câble : inférieur.

## MATÉRIAUX

- Rack intempéries en acier inoxydable: Il est fortement recommandé. Plus robuste et garanti contre la corrosion, adapté aux climats les plus extrêmes.
- Rack intempéries aluminium meilleur refroidissement et est plus léger.
- Rack intempéries galvanisé : Le rack le plus économique.

## RACK D'INTEMPÉRIE DOUBLE PAROI SÉRIE TORNADO IP66

### OPTIONS

- Nous adaptons le design à la mesure requise par le client tout en conservant les principes fondamentaux de l'isolation thermique, d'étanchéité, de sécurité et de facilité d'installation.
- Plusieurs options de couverture protectrice avec une ventilation supplémentaire.
- Rack 19" ou 21".



### OPTION TRAITEMENT THERMIQUE ANTI-RADIATION SOLAIRE "SUNTERM"

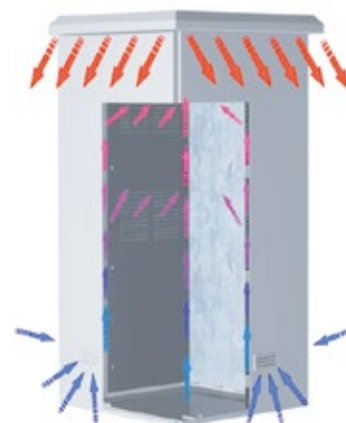
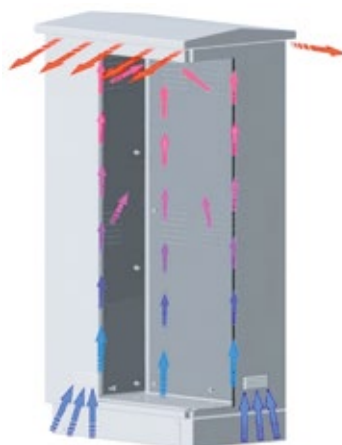
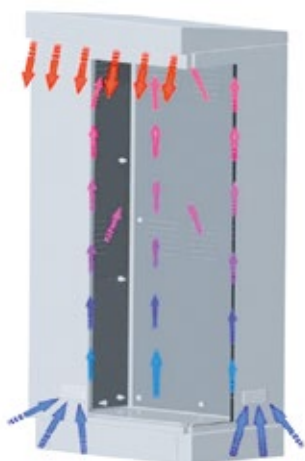


**SunTerm**

Nous appliquons sur les armoires électriques une couche SunTerm de 80-90 microns d'épaisseur d'un produit qui réfléchit le rayonnement infrarouge, tout en préservant l'étanchéité, la conception et les autres caractéristiques de l'armoire électrique. Quel que soit le matériel de l'armoire (acier inoxydable, acier galvanisé, aluminium), ce traitement donne le même résultat : la moitié de l'énergie solaire (rayonnement infrarouge) est réfléchi vers l'extérieur, et l'intérieur de l'armoire reste plus froid que si on ne l'avait pas appliqué. Ce traitement nous permet de réduire des coûts à long terme et de diminuer la température de la baie. Si on ajoute à cela une conception spécifique de l'armoire, on obtient un produit idéal pour des conditions extrêmes de radiation solaire et température à l'extérieur. On peut appliquer le traitement à tous nos modèles d'armoires électriques. Et ne vous inquiétez pas: c'est très économique.

### CIRCULATION DE L'AIR À L'INTERIEUR DE L'ARMOIRE

- Armoire avec ventilation frontale
- Armoire avec ventilation extra à deux eaux (avant et arrière)
- Armoire avec ventilation extra (sur quatre côtés)





# RACK D'INTEMPÉRIE DOUBLE PAROI SÉRIE TORNADO IP66

## TRAITEMENT D'INTEMPÉRIE ANTI-AFFICHES

Armoire d'intempérie anti-affiches et anti-collage de posters, spécialement conçue en tant que mobilier urbain pour mairies, villes, bâtiments, centres commerciaux.

Son design évite le collage d'affiches en raison de ses bandes rugueuses. De plus, esthétiquement, elle est plus élégante.

L'armoire anti-affiches se fabrique en deux matériaux: en aluminium et en acier galvanisé peint, accompagnée d'une peinture d'intempérie polyester.



Exemple

## ACCESORIOS

- Porfils



La conception de nos profils peut s'adapter soit à l'armoire rack 19" ou 21" ainsi que les composants qui seront logés à l'intérieur.

- Ventilateur de toit



Le placement d'un ventilateur dans la partie supérieure de l'armoire avec un débit d'air continu à l'intérieur.

- Socle



Le socle de vandalisme, spécialement conçu pour ce modèle, empêche l'accès à l'intérieur de l'armoire et la tentative le vol de câblage en accédant au socle.

- Diffuseurs



Pour un écoulement parfaitement contrôlé de l'air, les murs et les portes incorporent des diffuseurs.

- Toît



Avec trois modèles de toîts, nous couvrons tous les besoins dans les domaines de l'évacuation de l'air à partir d'une simple frontal, une frontal et l'arrière, jusqu'à un total de quatre côtés.

- Grilles de ventilation



Grille anti-insectes permet l'entrée d'air et empêchant le passage des particules de plus de 1 mm<sup>2</sup>.

TR01 AC01	Kit de climatisation	MVRACM	Résistance chauffante (Jusqu'à 2000 W. contactez-nous pour plus d'informations)
MVSR	Plateaux	CONSULTER	Couverture avec ventilation extra
MVRT01	Retenue de porte	SERIETRÓPICO	Climatisation (recommandé si vous voulez obtenir une température constante)

# RACK D'INTEMPÉRIE DOUBLE PAROI SÉRIE TORNADO IP66

## KIT DE CLIMATISATION

RÉFÉRENCE

TR01 AC01

Après avoir étudié les exigences les plus réclamées par nos clients, Delvalle offre un kit composé des éléments suivants:

- Ventilateur de toit
- Chauffage
- Thermostat double



## RÈGLEMENTATION

- IP43 (jusqu'à IP66) selon la norme IEC EN 62208 et EN 60529/10.91.
  - IP43 avec branchies de ventilation
  - IP54 avec grille de ventilation
  - IP66 sans ventilation
- 2014/35/UE. EN 60529
- Tension maximale à 1000 V.
- EN61969-3 "Structures mécaniques pour armoires extérieures et équipements électroniques".
- Résistant température: -40°C +100°C (courte durée +160°C).
- Socle 200 mm.
- Joint option de silicone: de -60°C à +180°C (courte durée +350°C).
- Certificat UL Nema 4, 12, 1, 3r á la demande. N°File E342220.
- En option, elles peuvent être livrées sans cadre 19" et avec des plateaux.
- Poignée avec serrure de verrouillage.
- Disponible en 1 ou 2 portes.
- Large gamme d'accessoires disponibles.
- Degré de protection: jusqu'à IP66
- Le plateau passe-câbles peut intégrer des micro-coupures pour une installation ultérieure de presse-étoupes.



**10**  
ANS

ANTI-CORROSION  
INOXYDABLE  
GARANTIE

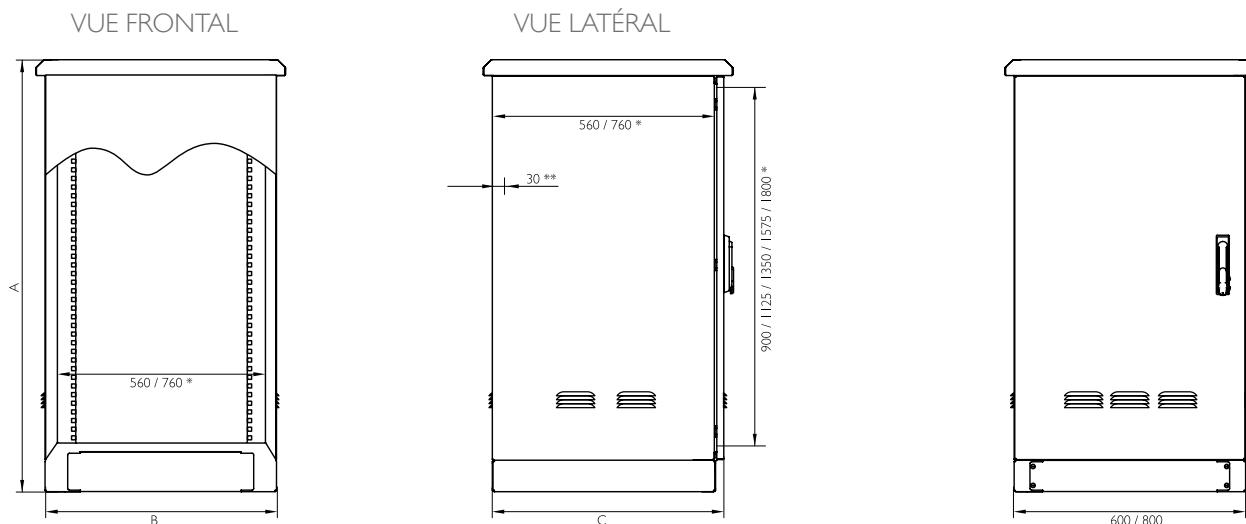
**5**  
ANS

PIECES MÉCANIQUES  
GARANTIE

# RACK D'INTEMPÉRIE DOUBLE PAROI SÉRIE TORNADO IP66

## PLAN ET RÉFÉRENCES | PORTE

→ CLIQUEZ ICI POUR TÉLÉCHARGER  
LES FICHIERS CAD - PLANS - CERTIFICATS



\*Mesures utiles internes

\*\* Mesures à déduire en cas de porte arrière

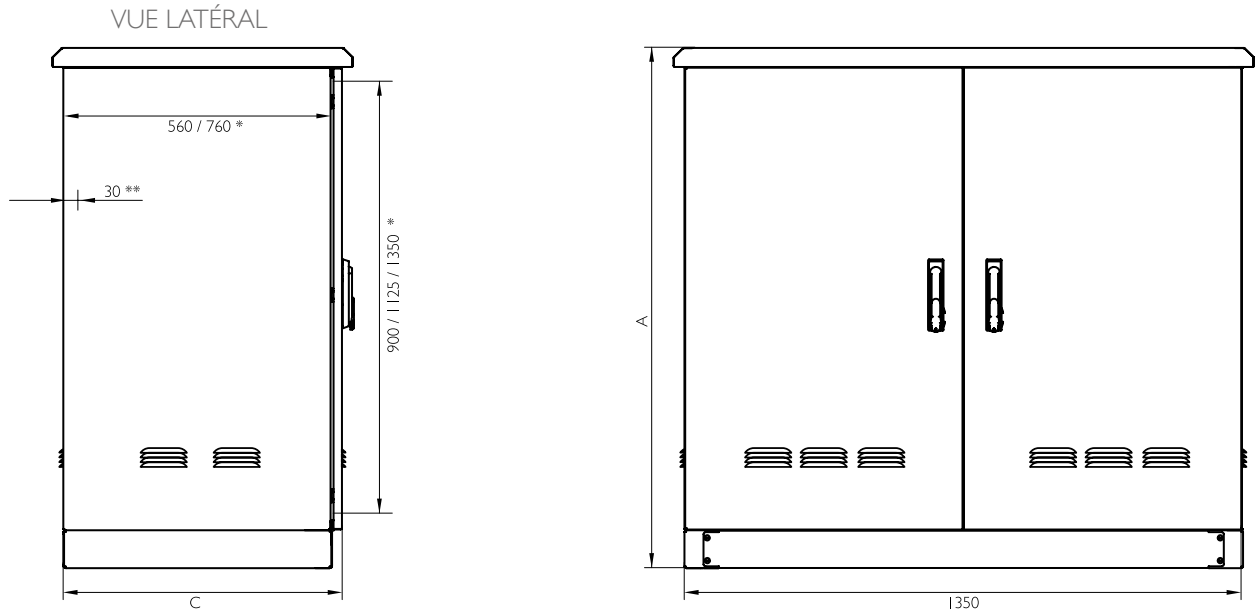
RÉFÉRENCES - MATÉRIELS			DIMENSIONS (mm)						
INOXYDABLE	ALUMINIUM	GALVANISÉ	DESCRIPTION	HAUTEUR (A)	LARGEUR (B)	PROFON (C)	DOUBLE PORTE ZONE MACHINABLE	ESPACE LATÉRAL MACHINABLE	PLATE MESURES
TRI16080	TRALI16080	TRGI16080	TORNADO 20 U	1185	600	800	905x430	925x715	965x530
TRI16060	TRALI16060	TRGI16060	TORNADO 20 U	1185	600	600	905x430	925x515	965x530
TRI18080	TRALI18080	TRGI18080	TORNADO 20 U	1185	800	800	905x630	925x715	965x730
TRI18060	TRALI18060	TRGI18060	TORNADO 20 U	1185	800	600	905x630	925x515	965x730
TRI36080	TRALI36080	TRGI36080	TORNADO 25 U	1385	600	800	1105x430	1125x715	1165x530
TRI36060	TRALI36060	TRGI36060	TORNADO 25 U	1385	600	600	1105x430	1125x515	1165x530
TRI38080	TRALI38080	TRGI38080	TORNADO 25 U	1385	800	800	1105x630	1125x715	1165x730
TRI38060	TRALI38060	TRGI38060	TORNADO 25 U	1385	800	600	1105x630	1125x515	1165x730
TRI56080	TRALI56080	TRGI56080	TORNADO 30 U	1585	600	800	1305x430	1325x715	1165x730
TRI56060	TRALI56060	TRGI56060	TORNADO 30 U	1585	600	600	1305x430	1325x515	1165x730
TRI58080	TRALI58080	TRGI58080	TORNADO 30 U	1585	800	800	1305x630	1325x715	1365x530
TRI58060	TRALI58060	TRGI58060	TORNADO 30 U	1585	800	600	1305x630	1325x515	1365x530
TRI86080	TRALI86080	TRGI86080	TORNADO 35 U	1885	600	800	1555x430	1575x715	1615x530
TRI86060	TRALI86060	TRGI86060	TORNADO 35 U	1885	600	600	1555x430	1575x515	1615x530
TRI88080	TRALI88080	TRGI88080	TORNADO 35 U	1885	800	800	1555x630	1575x715	1615x730
TRI88060	TRALI88060	TRGI88060	TORNADO 35 U	1885	800	600	1555x630	1575x515	1615x730
TR206080	TRAL206080	TRG206080	TORNADO 40 U	2060	600	800	1780x430	1800x715	1840x530
TR206060	TRAL206060	TRG206060	TORNADO 40 U	2060	600	600	1780x430	1800x515	1840x530
TR208080	TRAL208080	TRG208080	TORNADO 40 U	2060	800	800	1780x630	1800x715	1840x730
TR208060	TRAL208060	TRG208060	TORNADO 40 U	2060	800	600	1780x630	1800x515	1840x730
Version Norme UL			Ajouter "UL" à la référence. Ex: "TR208080UL"						
Version arrière porte			Ajouter lettre P à la référence. Ex: "TR208080P"						

Separation plaque fond 20mm

# RACK D'INTEMPÉRIE DOUBLE PAROI SÉRIE TORNADO IP66

## PLAN ET RÉFÉRENCES 2 PORTES

→ CLIQUEZ ICI POUR TÉLÉCHARGER  
LES FICHIERS CAD - PLANS - CERTIFICATS



RÉFÉRENCES - MATÉRIELS			DIMENSIONS (mm)			
INOXYDABLE	ALUMINIUM	GALVANISÉ	DESCRIPTION	HAUTEUR (A)	LARGEUR (B)	PROFON (C)
TRI11380D	TRALI11380D	TRGI11380D	TORNADO 20 U	1160	1350	800
TRI11360D	TRALI11360D	TRGI11360D				600
TRI131380D	TRALI131380D	TRGI131380D	TORNADO 25 U	1385		800
TRI131360D	TRALI131360D	TRGI131360D				600
TRI161380D	TRALI161380D	TRGI161380D	TORNADO 30 U	1610		800
TRI161360D	TRALI161360D	TRGI161360D				600
TRI181380D	TRALI181380D	TRGI181380D	TORNADO 35 U	1835		800
TRI181360D	TRALI181360D	TRGI181360D				600
Version Norme UL			Ajouter "UL" à la référence. Ex: "TR208080UL"			

\* Tous les tableaux se rapportent à la mesure standard. Nous travaillons aussi adapté à tous les besoins des clients



## ARMOIRE D'ÉCLAIRAGE PUBLIC SÉRIE TROPICO IP66



Exemple

### Avec Joint Hydrofuge Injecté pour Éviter L'accumulation D'humidité

Armoire d'éclairage public en acier inox AISI 304. Robuste, développée et conçue pour une utilisation en extérieur, avec porte fourrée, fermeture à poignée giratoire antivandalisme de triple action et joint d'étanchéité hydrofuge homologué CE, UL.

L'étanchéité obtenue va d'IP54 à IP65, et la résistance maximale possible IK10. Elle s'accouple à la couverture protectrice auto-ventilé et, éventuellement au socle, sans oublier la forte résistance des portes fourrées, elle est donc conçue contre le vandalisme.

→ [POUR PLUS D'INFORMATION, CLIQUEZ ICI](#)





# ARMOIRE D'ÉCLAIRAGE PUBLIC SÉRIE TROPICO IP66

## APPLICATIONS

De par leur design, leur finition et leur étanchéité, nos armoires d'éclairage public sont spécialement conçues pour l'environnement, fêtes, lumières de Noël, kiosques interactifs, feux de circulation, assaut et mesure des modules de contrôle.



## OPTIONS

- Modèles et peintures spéciales disponibles sur demande.
- Socle de toutes les tailles permettant d'élever l'armoire et gagner de l'espace pour l'entrée de câbles. de 100 et 200 mm de hauteur.
- Fabriqué en acier inox AISI 316. EN 14401.
- Fixations et ancrages pour fixation au sol.
- Traitement anti-graffiti.
- Plaque de montage isolante (bakélite) ou en acier inoxydable.
- Joint de protection électromagnétique CEM entre le cadre et les surfaces de contact, pour assurer une parfaite connexion électrique. Norme 2014/30/UE.



ANTI-CORROSION  
INOXYDABLE  
GARANTIE



PIECES MÉCANIQUES  
GARANTIE

## AVANTAGES

- Propriétés mécaniques optimales et grande résistance à la torsion.
- Avec joint hydrofuge injecté pour éviter l'accumulation d'humidité.
- Évacuation automatique de la condensation grâce à la conception unique de l'armoire.
- Armoire avec poignée antivandalisme, empêche les ouvertures forcées pour fermetures de profil semi cylindrique, les clés de la compagnie d'électricité, gaz,...
- Entretien libre au cours de sa vie. Plus de 30 ans de vie utile.
- Delvalle fabrique sur commande n'importe quelle taille adaptée à vos besoins, y compris les orifices, la découpe aussi bien sur la porte que sur le bâti.
- Résistance, durabilité et longévité.
- Très résistant au vandalisme.
- Spécialement conçues pour l'éclairage public.
- En acier inoxydable AISI 314 et AISI 316.

# ARMOIRE D'ÉCLAIRAGE PUBLIC SÉRIE TROPICO IP66

## OPTION TRAITEMENT THÉRMIQUE ANTI-RADIATION SOLAIRE "SUNTERM"



Nous appliquons sur les armoires électriques une couche SunTerm de 80-90 microns d'épaisseur d'un produit qui réfléchit le rayonnement infrarouge, tout en préservant

l'étanchéité, la conception et les autres caractéristiques de l'armoire électrique. Quel que soit le matériel de l'armoire (acier inoxydable, acier galvanisé, aluminium), ce traitement donne le même résultat : la moitié de l'énergie solaire (rayonnement infrarouge) est réfléchi vers l'extérieur, et l'intérieur de l'armoire reste plus froid que si on ne l'avait pas appliqué. Ce traitement nous permet de réduire des coûts à long terme et de diminuer la température de la baie. Si on ajoute à cela une conception spécifique de l'armoire, on obtient un produit idéal pour des conditions extrêmes de radiation solaire et température à l'extérieur. On peut appliquer le traitement à tous nos modèles d'armoires électriques. Et ne vous inquiétez pas: c'est très économique.

## PLACEMENT DES ARMOIRES (SOCLES)

Delvalle offre un base d'ancrage nécessaire et conçue pour une préhension totale du boîtier pour éviter les mouvements et le déplacement du sol.



Detail de base d'ancrage



Detail de socle et base d'ancrage

## TRAITEMENT D'INTEMPÉRIE ANTI-AFFICHES

Armoire d'intempérie anti-affiches et anti-collage de posters, spécialement conçue en tant que mobilier urbain pour mairies, villes, bâtiments, centres commerciaux.

Son design évite le collage d'affiches en raison de ses bandes rugueuses. De plus, esthétiquement, elle est plus élégante.

L'armoire anti-affiches se fabrique en deux matériaux: en aluminium et en acier galvanisé peint, accompagnée d'une peinture d'intempérie polyester.



Exemple

# ARMOIRE D'ÉCLAIRAGE PUBLIC SÉRIE TROPICO IP66

## DESIGNS



### DESIGN BASIQUE

Armoire à portes battantes avec toit protectrice, socle et grilles de ventilation. Spécialement conçu pour : éclairage public, kiosques interactifs, panneaux publicitaires, contrôle des feux de circulation.



### DESIGN 2 PORTES

Design à porte double jusqu'à IP65, à fermeture antivandalisme, grilles latérales de ventilation et socle 300mm. Parfait pour modules de connexion et de mesure, modules de commande et de protection et modules de contrôle.



### DESIGN 3 PORTES

Design à porte triple jusqu'à IP65 à fermeture antivandalisme, grilles latérales de ventilation et socle de 300mm. Parfait pour modules de connexion et de mesure, modules de commande et de protection et modules de contrôle.



À DELVALLE, NOUS DISPOSONS DE TOUTES SORTES DE MODÈLES SELON LES BESOINS, À LA FOIS EN TAILLE ET EN NOMBRE DE PORTES, AUSSI BIEN FRONTALES QUE LATÉRALES

## KIT DE CLIMATISATION

RÉFÉRENCE	TR01 AC01
-----------	-----------

Après avoir étudié les exigences les plus réclamées par nos clients, Delvalle offre un kit composé des éléments suivants:

- Ventilateur de toit
- Chauffage
- Thermostat double



Les variations de température à l'intérieur des armoires et boîtes, surtout à l'extérieur, produisent d'eau de condensation et ainsi, un dysfonctionnement et de la corrosion



La colocación de un ventilador en la parte superior del armario consigue un flujo continuo de aire en su interior



Le Higestat électromécanique régule automatiquement l'humidité à l'intérieur des cadres électriques, et envoie un signal au ventilateur ou bien à la résistance chauffante

# ARMOIRE D'ÉCLAIRAGE PUBLIC SÉRIE TROPICO IP66

## RÈGLEMENTATION

- D'IP66 selon la norme NF EN 62208 et EN 60529.
- Degré de résistance contre les chocs IK10 selon la Norme IEC 62208 et EN 50102
- IEC 60068-2-30 et IEC 60068-2-11
- Fabriquées conformément à la réglementation CE. 2014/35/UE
- Résistance aux chocs avec des objets pointus EN 60439-5
- Tension maximale à 1000V.
- Résistant température:  $-40^{\circ}\text{C}$   $+100^{\circ}\text{C}$  (courte durée  $+160^{\circ}\text{C}$ ).
- Joint option de silicone: de  $-60^{\circ}\text{C}$  à  $+180^{\circ}\text{C}$  (courte durée  $+350^{\circ}\text{C}$ ).



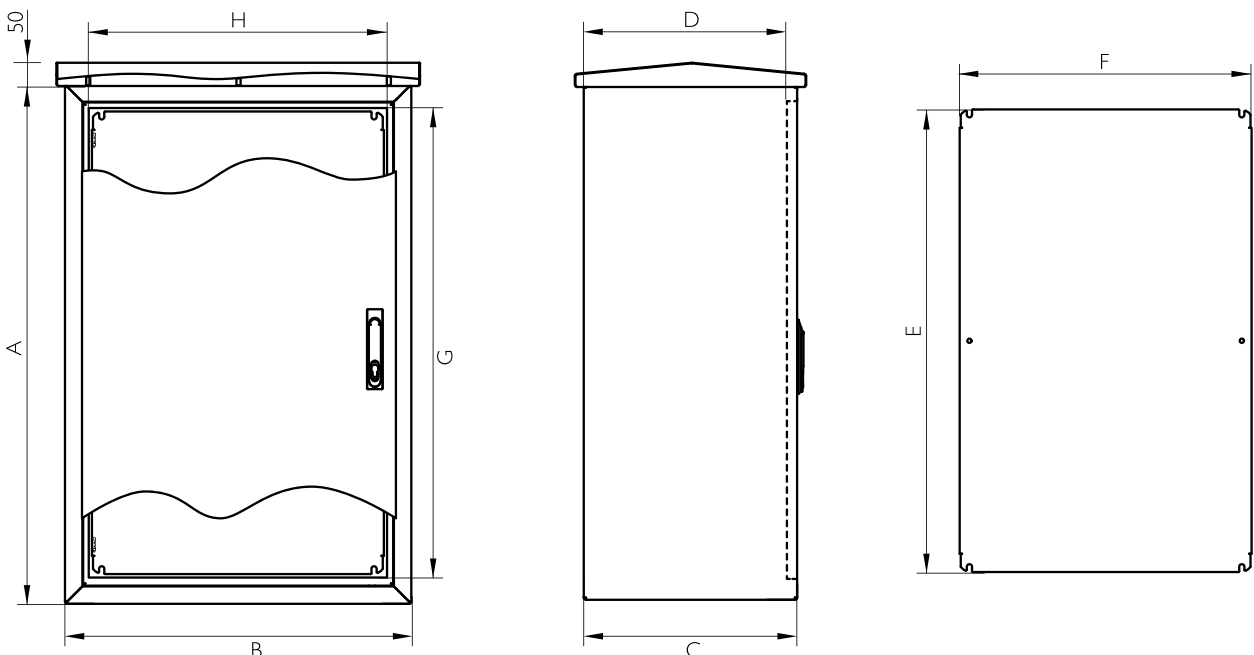
ANTI-CORROSION  
INOXYDABLE  
GARANTIE



PIECES MÉCANIQUES  
GARANTIE

## PLAN

➔ [CLIQUEZ ICI POUR TÉLÉCHARGER  
LES FICHIERS CAD - PLANS - CERTIFICATS](#)



# ARMOIRE D'ÉCLAIRAGE PUBLIC SÉRIE TROPICO IP66

## RÉFÉRENCES

RÉFÉRENCES		DIMENSIONS (mm)								
RÉFÉRENCE	HAUTEUR -A-	LARGEUR -B-	PROFON -C-	BOUCHE DE L'ACCÈS -GxH-	PROFON. UTILE -D-	ZONE D'USINAGE		MESURES PLAQUE -ExF-	PORTES	
						PORTE	LATÉRALE			
MVAD106032	1000	600	320	883x483	297,5	858.5x412.8	990 x 310	870 x 475	1	
MVAD106040			400		377,5		990 x 390			
MVAD106050			500		477,5		990 x 490			
MVAD126032	1200		320	1083x483	297,5	1058.8x412.8	1190 x 310	1070 x 475		
MVAD126040			400		377,5		1190 x 390			
MVAD126050			500		477,5		1190 x 490			
MVAD108032	1000	800	320	883x683	297,5	800x530	990 x 310	870 x 675		
MVAD108040			400		377,5		990 x 390			
MVAD108050			500		477,5		990 x 490			
MVAD128032	1200		320	1083x683	297,5	1000x530	1190 x 310	1070 x 675		
MVAD128040			400		377,5		1190 x 390			
MVAD128050			500		477,5		1190 x 490			
MVAD121032	1200	1000	320	1083x683	297,5	1058.5 x 322.3 et 1058.5 x 255.8	1190 x 310	1070 x 870		
MVAD121040			400		377,5		1190 x 390			
MVAD121050			500		477,5		1190 x 490			
MVAD101232	1000		1200	320	883x1083	297,5	858.5 x 522.3 et 858.5 x 455.8	990 x 310	870 x 1070	
MVAD101240				400		377,5		990 x 390		
MVAD101250				500		477,5		990 x 490		
MVAD801432	800	1400		320	683x1283	297,5	658.5 x 722.3 et 658.5 x 655.8	790 x 310	670 x 1270	2
MVAD101432	1000			400	883x1283	377,5	858.5 x 722.3 et 858.5 x 655.8	990 x 310	870 x 1270	
MVAD101440				500	477,5	990 x 390				
MVAD101450			500	477,5	990 x 490					
MVAD121432	1200		320	1083x1283	297,5	1058.5 x 722.3 et 1058.5 x 655.8	1190 x 310	1070 x 1270		
MVAD121440			400		377,5		1190 x 390			
MVAD121450			500		477,5		1190 x 490			
MVAD141432	1400		320	1283x1283	297,5	1258.5 x 722.3 et 1258.5 x 655.8	1390 x 310	1270 x 1270		
MVAD141440			400		377,5		1390 x 390			
MVAD141450			500		477,5		1390 x 490			
MVAD121632	1200		1600	320	1083x1483	297,5	1000 x 570 et 1000 x 570	1190 x 310	1070 x 1470	
MVAD121640				400		377,5		1190 x 390		
MVAD121650		500		477,5		1190 x 490				
MVAD161832	1600	1800		320	1483x1883	297,5	1458.5 x 438.1	1590 x 310	1470 x 1670	
MVAD161840				400		377,5		1590 x 390		
MVAD161850				500		477,5		1590 x 490		
MVAD162050	1800		2000	500	1483x1883	477,5	1458.5 x 504.8	1470 x 1870		
MVAD182050				500	1683x1883		1658.5 x 504.8	1790 x 490	1670 x 1870	
MVAD222050				500	2083x1883		2058.5 x 504.8	2190 x 490	2070 x 1870	
MVAD122232	1200	2200		320	1083x2083	297,5	1058.5 x 571.4	1190 x 310	1070 x 2070	
MVAD122240				400		377,5		1190 x 390		
MVAD122250				500		477,5		1190 x 490		
MVAD182450	1800		2400	500	1683x2283	477,5	1600 x 555.3	1790 x 490	1670 x 2270	
MVAD202450	2000				1883x2283		1800 x 555.3	1990 x 490	1870 x 2270	
MVAD222450	2200				2083x2283		2000 x 555.3	2190 x 490	2070 x 2270	

Separation profon plate 30mm



# ARMOIRE D'INTEMPÉRIE DES ANTI-CARTELS IP66



Exemples



## Anti-Poster Solution

Armoire d'intempérie anti-cartels, anti-affiches et anti-collage de posters, spécialement conçue en tant que mobilier urbain pour mairies, villes, bâtiments, centres commerciaux.

### APPLICATIONS

- Armoire électrique anti-affiches
- Mobilier urbain pour mairies, centres commerciaux, bâtiments, villes, villages,...

### AVANTAGES

- L'armoire comprend une poignée anti-vandalisme, qui empêche les ouvertures forcées, adéquate pour les fermetures à profil semi-cylindrique, les clés compagnie d'électricité, gaz, etc.
- Delvalle effectue tout comme il convient à vos besoins, y compris les trous, les canaux, les formes, peinture,...
- Traitement antigraffiti.

### OPTIONS

L'armoire anti-affiches se fabrique en deux matériaux: en aluminium et en acier galvanisé peint, accompagnée d'une peinture d'intempérie polyesther.

### RÈGLEMENTATION

- IP66 selon la norme EN 62208 et EN 60529.
- Degré de résistance contre les chocs IK10 selon la Norme IEC 62262.
- Certificat UL Nema 4, 12, 1, 3r à la demande. N° File E342220.



# ARMOIRES ET COFFRETS ACIER GALVANISÉ





# COFFRET EN ACIER GALVANISÉ PEINTE MURAL

## SÉRIE LUXOR IP66



Exemple

**Réalisation Monobloc  
pour une Parfaite Étanchéité  
et Grande Résistance aux Choc**

La série galvanisé de l'armoire de Luxor peint se caractérise par son design et la finition de surface solide en RAL 7035. Ouverture facile avec la fermeture de chrome, la douceur à son tour, de la visibilité et de l'ouverture maximale de la porte (jusqu'à 120°) avec des charnières en acier inoxydable. Amplitude de travail maximale pour leurs productions et facilement amovible.

Il possède toutes les mesures nécessaires pour assurer leur sécurité dans les installations électriques dans les installations de plein air.

→ [POUR PLUS D'INFORMATION, CLIQUEZ ICI](#)



## COFFRET EN ACIER GALVANISÉ PEINTE MURAL SÉRIE LUXOR IP66

### APPLICATIONS

Spécialement conçu pour le placement dans des environnements extérieurs où les conditions météorologiques sont défavorables, car il peut être maritime, ou utilisé pour des lampadaires ou des services sur les lignes de chemin de fer, compte tenu de ses avantages de durabilité et de résistance.



### CARACTÉRISTIQUES

- Réalisation monobloc pour une parfaite étanchéité et grande résistance aux choc.
- Avec un canal de rejet d'eau empêchant le contact de liquides grâce au joint en polyuréthane et aux charnières cachées
- Le panneau électrique vient de série avec fermetures de levier avec quatre points de verrouillage et avec les charnières cachées fabriquées en acier inoxydable.
- Delvalle fabrique sous commande toute dimension qui s'adapte à vos besoins, y compris les perçages autant sur la porte que sur l'armoire.
- Approuvé pour les installations
- Grande variété d'accessoires. extérieures.
- Acier galvanisé peint en RAL 7035.
- Charnières en acier inoxydable.

### OPTIONS

- Adaptée à vos besoins. Possibilité de deux portes
- IP66 deux portes avec poste intermédiaire selon normative IEC 60529.
- 170° charnière permet une ouverture maximale pour un accès facile à l'armoire sans démontage de la porte.
- Socles.
- Pieds métalliques.
- Anneaux de levage (non inclus en standard)
- Porte transparent en polycarbonate
- Porte transparent en verre de sécurité
- Version CEM selon Norme 2014/30/UE de compatibilité électromagnétique
- Traitement antigraffiti.

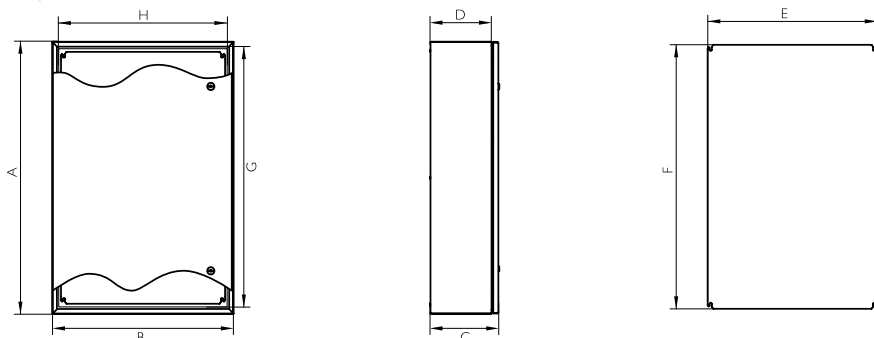
### RÈGLEMENTATION

- Selon la norme IEC 60529. À IP65 (IP55 deux portes).
- Certi cat UL Nema 1, 3r, 4 et 12. N° File E342220.
- Selon la norma IEC 62262. Grado de resistencia contra impacto IK10.
- Directive 2014/35/UE. Directive base tension.
- Norme IEC 62208. Règlement d'armoires vides.
- Tension maximale 1000V.

# COFFRET EN ACIER GALVANISÉ PEINTE MURAL SÉRIE LUXOR IP66

## PLAN

→ CLIQUEZ ICI POUR TÉLÉCHARGER  
LES FICHIERS CAD - PLANS - CERTIFICATS



**5**  
ANS

PIECES MÉCANIQUES  
GARANTIE

## RÉFÉRENCES 1 PORTE

RÉFÉRENCES			DIMENSIONS (mm)									
PORTE AVEUGLE	PORTE POLYCARBONATE	PORTE POLYCARBONATE + CONTRAPORTE	HAUTER -A-	LARGEUR -B-	PROFOND. -C-	ACCESS -GxH-	PROFON UTILE -D-	MACHINABLE AREA		PLATES MESURES -FxE-	POIDS (kg)	VOL (m <sup>3</sup> )
								PORTE	LATÉRALE			
MVGB302015	MVGB302015T	MVGB302015TC	300	200	155	260 x 153	125	220 x 76	270 x 125	265 x 145	4,65	0,01
MVGB383015	MVGB383015T	MVGB383015TC	380	300	155	340 x 253	125	300 x 176	350 x 125	345 x 245	7,68	0,02
MVGB383021	MVGB383021T	MVGB383021TC	380	300	210	340 x 253	180	300 x 176	350 x 180	345 x 245	8,57	0,03
MVGB404021	MVGB404021T	MVGB404021TC	400	400	210	360 x 353	180	320 x 276	370 x 180	365 x 345	11,12	0,04
MVGB504021	MVGB504021T	MVGB504021TC	500	400	210	460 x 353	180	420 x 276	470 x 180	465 x 345	13,51	0,05
MVGB505021	MVGB505021T	MVGB505021TC	500	500	210	460 x 453	180	420 x 376	470 x 180	465 x 445	16,2	0,06
MVGB604021	MVGB604021T	MVGB604021TC	700	500	210	660 x 453	180	620 x 376	670 x 180	665 x 445	21,55	0,08
MVGB605021	MVGB605021T	MVGB605021TC	600	400	210	560 x 353	180	520 x 276	570 x 180	565 x 345	15,74	0,06
MVGB606021	MVGB606021T	MVGB606021TC	600	500	210	560 x 453	180	520 x 376	570 x 180	565 x 445	18,88	0,07
MVGB606030	MVGB606030T	MVGB606030TC	600	600	210	560 x 553	180	520 x 476	570 x 180	565 x 545	22	0,08
MVGB705021	MVGB705021T	MVGB705021TC	800	600	300	760 x 553	270	720 x 476	770 x 270	765 x 545	31,35	0,16
MVGB806030	MVGB806030T	MVGB806030TC	800	800	300	760 x 753	270	720 x 676	770 x 270	765 x 745	41,5	0,21
MVGB808030	MVGB808030T	MVGB808030TC	1000	800	300	960 x 753	270	920 x 676	970 x 270	965 x 745	50,69	0,26
MVGB108030	MVGB108030T	MVGB108030TC	1200	800	300	1160 x 753	270	1120 x 676	1170 x 270	1165 x 745	59,47	0,31
MVGB101030	MVGB101030T	MVGB101030TC	1000	1000	300	960 x 953	270	920 x 876	970 x 270	965 x 945	61,17	0,32
*MVGC128030	MVGC128030T	MVGC128030TC	1200	1000	300	1090 x 890	275	1000 x 800	1190 x 265	1070 x 870	78,82	0,46
*MVGC121030	MVGC121030T	MVGC121030TC	1000	1200	300	890 x 1090	275	800 x 1000	990 x 265	870 x 1070	78,76	0,39
*MVGC121230	MVGC121230T	MVGC121230TC	1200	1200	300	1000 x 1000	275	1000 x 1000	1190x265	1070 x 1070	92,09	0,39

Version: Règlementation UL, Nema 4, 12, 3r et I Ajouter "UL" référence. Ex: "MVAB302015UL"

\* Design Tribeca

Separation plaque fond 20mm

## RÉFÉRENCES 2 PORTES

RÉFÉRENCES	DIMENSIONS (mm)									
	2 PORTES AVEUGLE	HAUTER -A-	LARGEUR -B-	PROFON -C-	ACCESS -GxH-	PROFON UTILE -D-	MACHINABLE AREA		PLATES MESURES -FxE-	
							PORTE	LATÉRALE		
MVGB806030D	800	600	300	746 x 546	270	720x217,5 et 720x173,5	720 x 240	740 x 540		
MVGB808030D	800	800	300	746 x 746		720x317,5 et 720x273,5	720 x 240	740 x 740		
MVGB108030D	1000	800	300	946 x 746		920x317,5 et 920x273,5	970 x 240	940 x 740		
MVGB128030D	1200	800	300	1146 x 746		1120x317,5 et 1120x273,5	1170 x 240	1140 x 740		
MVGB101030D	1000	1000	300	946 x 946		920x417,5 et 920x373,5	970 x 240	940 x 940		
MVGB121030D	1200	1000	300	1146 x 946		1120x617,5 et 1120x573,5	1170 x 240	1140 x 940		
MVGB121230D	1200	1200	300	1146 x 1146		1120x717,5 et 1120x673,5	1170 x 240	1140 x 1140		
Option: Porte polycarbonate			Ajouter "T" référence. Ex: "MVAB806030DT"							
Option: Porte polycarbonate + Contraporte			Ajouter "TC" référence. Ex: "MVAB806030DTC"							
Version: Règlementation UL, Nema 12, 3r y 1			Ajouter "UL" référence. Ex: "MVAB806030DUL"							
Option: IP66			Ajouter "66" référence. Ex: "MVAB806030D66"							

Separation plaque fond 20mm



# ARMOIRE EN ACIER GALVANISÉ PEINTE

## SÉRIE TRIBECA IP66



Exemple

**Approuvé  
pour les Installations  
Extérieures**

Les armoires galvanisées peintes de la Série Tribeca sont robustes, faciles d'ouverture en tournant la poignée avec quatre points de verrouillage, sans à-coup, faciles de montage à même le sol, souples et confortables pour les montages électriques. Un design unique en acier galvanisé peint RAL 7035. Disponible en une ou deux portes pivotantes de 120° facilement démontables. Nous vous recommandons un socle passe-câbles. Fermetures chromées.

[➔ POUR PLUS D'INFORMATION, CLIQUEZ ICI](#)



# ARMOIRE EN ACIER GALVANISÉ PEINTE SÉRIE TRIBECA IP66

## APPLICATIONS

Spécialement conçues pour l'installation en extérieur où la qualité et une durabilité supérieure sont nécessaires.

Armoire électrique homologuée pour l'industrie alimentaire, chimique, pharmaceutique, les centres de traitement, les télécommunications et à l'extérieur; en raison de ses avantages de durabilité et de résistance aux agents chimiques.

## CARACTÉRISTIQUES

- Réalisation monobloc pour une parfaite étanchéité et grande résistance aux choc
- Avec un canal de rejet d'eau empêchant le contact de liquides grâce au joint en polyuréthane et aux charnières cachées.
- Ouverture de la porte à 120°. Ouverture standard à gauche, indiquer si l'on préfère à droite
- Delvalle fabrique sous commande toute dimension qui s'adapte à vos besoins, y compris les perçages autant sur la porte que sur l'armoire.
- Charge maximale distribuée: 600 kg.
- Approuvé pour les installations extérieures.
- Charnières en acier inoxydable.
- 100% en acier galvanisé peint RAL 7035.
- Large gamme de modèles disponibles.

## OPTIONS

- Adaptée à vos besoins.
- Possibilité de deux portes (à partir de 1200 mm).
- Traitement anti-graffiti. Socle.
- Anneaux de levage.
- Pieds métalliques.
- Porte transparent en polycarbonate.
- Porte transparent en cristal de sécurité.
- Version CEM selon 2014/30/UE de compatibilité électromagnétique.

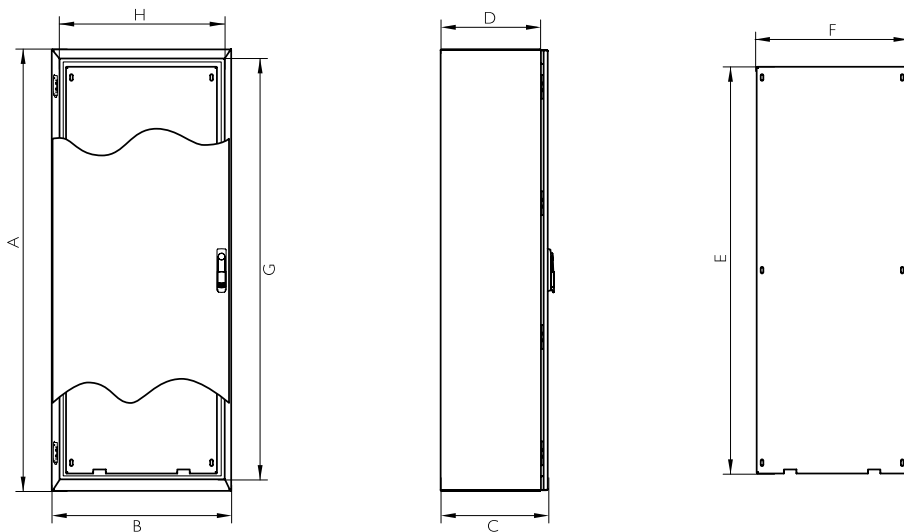
## RÈGLEMENTATION

- Norme IEC 60529. IP66 (IP55 deux portes et jusqu'à IP66 à la demande).
- Certificat UL Nema 4x, 12, 3r, 1. N° File E342220.
- Norme IEC 62262. Degré de résistance contre les chocs IK10.
- Directive 2014/35/UE abriquées conformément à la réglementation CE de base tension.
- Conforme aux normes de l'industrie alimentaire, aux matériaux en contact avec les aliments CE 1935/2004
- Tension maximale à 1000 V
- Résistant température: -40°C +100°C (courte durée +160°C).
- Joint option de silicone: de -60°C à +180°C (courte durée +350°C).

# ARMOIRE EN ACIER GALVANISÉ PEINTE SÉRIE TRIBECA IP66

## PLAN

→ CLIQUEZ ICI POUR TÉLÉCHARGER  
LES FICHIERS CAD - PLANS - CERTIFICATS



**5**  
ANS

PIECES MÉCANIQUES  
GARANTIE

## RÉFÉRENCES 1 PORTE

RÉFÉRENCES							
PORTE AVEUGLE	PORTE POLYCARBONATE	PORTE POLYCARBONATE + CONTRAPORTE	HAUTEUR -A-	LARGEUR -B-	PROFON -C-	POIDS (Kg)	VOLUME (m³)
MVGC166040	MVGC166040T	MVGC166040TC	1650	600	400	70,9	0,42
MVGC168040	MVGC168040T	MVGC168040TC		800		93,25	0,56
MVGC161040	MVGC161040T	MVGC161040TC		1000		111,3	0,70
MVGC186040	MVGC186040T	MVGC186040TC	1800	600	500	76,61	0,46
MVGC188040	MVGC188040T	MVGC188040TC		800		100,76	0,61
MVGC186050	MVGC186050T	MVGC186050TC		600		84,69	0,57
MVGC188050	MVGC188050T	MVGC188050TC	1800	800	400	107,21	0,76
MVGC181040	MVGC181040T	MVGC181040TC		1000		120,24	0,76
MVGC181050	MVGC181050T	MVGC181050TC		500		127,18	0,95
MVGC206040	MVGC206040T	MVGC206040TC	2000	600	400	84,68	0,51
MVGC208040	MVGC208040T	MVGC208040TC		800		111,19	0,68
MVGC208050	MVGC208050T	MVGC208050TC		1000	500	118,13	0,85
MVGC201040	MVGC201040T	MVGC201040TC			400	132,58	0,85
MVGC201050	MVGC201050T	MVGC201050TC		500	140	1,05	

\*Consultez commande do minimum

Separation plaque fond 20mm

## RÉFÉRENCES 2 PORTES

RÉFÉRENCES							
PORTE AVEUGLE	PORTE POLYCARBONATE	PORTE POLYCARBONATE + CONTRAPORTE	HAUTEUR -A-	LARGEUR -B-	PROFON -C-	POIDS (Kg)	VOLUME (m³)
MVGC161240	MVGC161240T	MVGC161240TC	1650	1200	400	129,33	0,84
MVGC181240	MVGC181240T	MVGC181240TC	1800			500	139,7
MVGC181250	MVGC181250T	MVGC181250TC			2000	400	147,12
MVGC201240	MVGC201240T	MVGC201240TC	500			149,61	1,02
MVGC201250	MVGC201250T	MVGC201250TC	400	157,51		1,26	
MVGC201440	MVGC201440T	MVGC201440TC	2000	1400	400	169,38	1,18
MVGC201450	MVGC201450T	MVGC201450TC			500	177,76	1,49
MVGC201640	MVGC201640T	MVGC201640TC		1600	400	189,12	1,35
MVGC201650	MVGC201650T	MVGC201650TC	500			197,99	1,68

\*Consultez commande do minimum

Separation plaque fond 20mm

# ARMOIRE EN ACIER GALVANISÉ PEINTE MURAL

## SÉRIE TITAN IP66



Exemple

### Grand Espace de Montage et Grande Accessibilité

Armoire peinte galvanisée Série Titan, entièrement adaptable, flexible, pour l'industrie alimentaire, pétrochimique, pharmaceutique et électrique, dans laquelle ils ont besoin d'une présence, d'hygiène, d'étanchéité et d'une durée de vie plus longue.

Les portes sont amovibles et facilement démontables avec une ouverture de 120 °, les portes latérales et la porte arrière ainsi que la partie supérieure et inférieure, sont également amovibles à l'aide de vis. Un design unique en acier galvanisé peint RAL 7035.

➔ [POUR PLUS D'INFORMATION, CLIQUEZ ICI](#)





## ARMOIRE EN ACIER GALVANISÉ PEINTE MURAL SÉRIE TITAN IP66

### APPLICATIONS

Spécialement conçues pour l'installation en extérieur où la qualité et une durabilité supérieure sont nécessaires. Armoire électrique homologuée pour l'industrie alimentaire, chimique, pharmaceutique, les centres de traitement, les télécommunications et à l'extérieur, en raison de ses avantages de durabilité et de résistance aux agents chimiques.

### CARACTÉRISTIQUES

- Grand espace de montage et grande accessibilité.
- Large gamme de choix, tant en nombre de modules, qu'en tailles.
- Livraison soudée, ce qui lui donne une grande robustesse.
- Les panneaux latéraux, arrière, haut et bas facilement démontable.
- Ouverture de la porte à 120°.
- Standard avec serrure à crémone avec trois ou quatre points d'ancrage.
- Étanchéité parfaite grâce au joint d'étanchéité.
- Delvalle fabrique sous commande toute dimension qui s'adapte à vos besoins, y compris les perçages autant sur la porte que sur l'armoire.
- Charge maximale distribuée: 1000 kg.
- Structure soudée.

### OPTIONS

- Adaptée à vos besoins et possibilité d'assembler plusieurs modules.
- Traitement anti-graffiti.
- Socles. Châssis pivotant. Tous les types de ventilation et de climatisation.
- Anneaux de levage (non inclus en standard).
- Couverture passe-câbles.
- Pieds en métal ou roues.
- Porte transparent en polycarbonate.
- Plaque de montage isolante (bakélite) ou en acier inoxydable.
- Version CEM selon 2014/30/UE de compatibilité électromagnétique.

### RÈGLEMENTATION

- IP66 selon la norme IEC 60529.
- Certificat UL Nema 4x, 12, 3r, 1. N° File E342220.
- Degré de résistance contre les chocs IK10 selon la Norme IEC 62262.
- Fabriquées conformément à la réglementation CE. 2014/35/UE.
- Tension maximale à 1000V.
- Résistant température: -40°C +100°C (courte durée +160°C).
- Joint option de silicone: de -60°C à +180°C (courte durée +350°C).



# ARMOIRE EN ACIER GALVANISÉ PEINTE MURAL SÉRIE TITAN IP66

## RÉFÉRENCES | PORTE

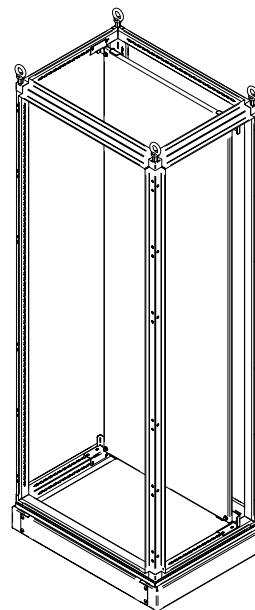
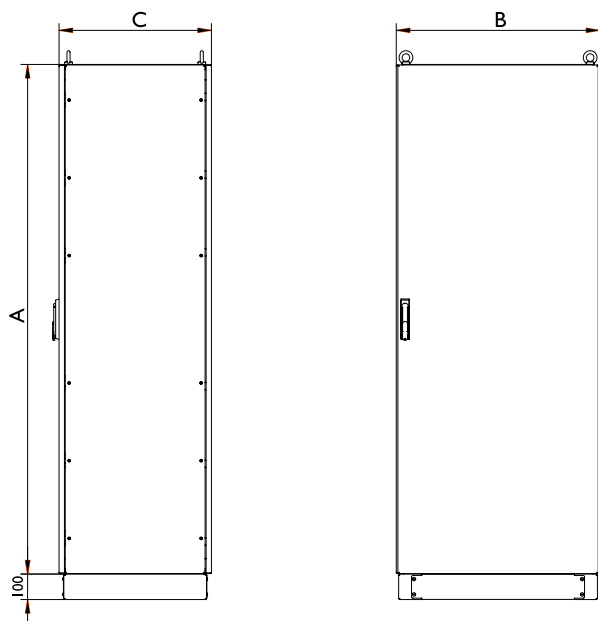
RÉFÉRENCES		DIMENSIONS (mm)					
PORTE AVEUGLE	PORTE TRANSPARENT	HAUTEUR -A-	LARGEUR -B-	PROFON -C-	POIDS (Kg)	VOLUME (m³)	
AMCG126040	AMCG126040T	1200	600	400	79,75	0,31	
AMCG126060	AMCG126060T			600	91,51	0,46	
AMCG126080	AMCG126080T			800	107,1	0,61	
AMCG128040	AMCG128040T		800	400	98,23	0,41	
AMCG128060	AMCG128060T			600	110,97	0,61	
AMCG128080	AMCG128080T			800	127,51	0,81	
AMCG146040	AMCG146040T	1400	600	400	87,81	0,36	
AMCG146060	AMCG146060T			600	101	0,53	
AMCG146080	AMCG146080T			800	118,01	0,71	
AMCG148040	AMCG148040T		800	400	112,63	0,48	
AMCG148060	AMCG148060T			600	123,12	0,71	
AMCG148080	AMCG148080T			800	141,09	0,94	
AMCG166040	AMCG166040T	1600	600	400	98,14	0,41	
AMCG166060	AMCG166060T			600	111,41	0,61	
AMCG166080	AMCG166080T			800	129,82	0,81	
AMCG168040	AMCG168040T		800	400	121,01	0,55	
AMCG168060	AMCG168060T			600	135,25	0,81	
AMCG168080	AMCG168080T			800	154,61	1,07	
AMCG161040	AMCG161040T		1000	400	139,78	0,68	
AMCG161060	AMCG161060T			600	154,98	1,01	
AMCG161080	AMCG161080T			800	175,31	1,34	
AMCG161240	AMCG161240T		1200	400	158,53	0,81	
AMCG161260	AMCG161260T			600	174,69	1,21	
AMCG161280	AMCG161280T			800	195,98	1,60	
AMCG186040	AMCG186040T	1800	600	400	106,65	0,46	
AMCG186050	AMCG186050T			500	113,98	0,57	
AMCG186060	AMCG186060T			600	121,32	0,69	
AMCG186080	AMCG186080T		800	141,16	0,91		
AMCG188040	AMCG188040T		800	400	131,75	0,61	
AMCG188050	AMCG188050T			500	139,56	0,76	
AMCG188060	AMCG188060T			600	147,38	0,91	
AMCG188080	AMCG188080T		800	168,19	1,21		
AMCG181040	AMCG181040T		1000	400	139,78	0,68	
AMCG181050	AMCG181050T			500	160,56	0,95	
AMCG181060	AMCG181060T			600	168,86	1,13	
AMCG181080	AMCG181080T		800	190,63	1,50		
AMCG181240	AMCG181240T		1200	400	172,76	0,91	
AMCG181250	AMCG181250T			500	181,53	1,14	
AMCG181260	AMCG181260T			600	190,31	1,36	
AMCG181280	AMCG181280T		800	213,05	1,80		
AMCG206040	AMCG206040T		2000	600	400	116,39	0,51
AMCG206050	AMCG206050T				500	124,2	0,64
AMCG206060	AMCG206060T	600			132,02	0,76	
AMCG206080	AMCG206080T	800		153,28	1,01		
AMCG208040	AMCG208040T	800		400	143,7	0,68	
AMCG208050	AMCG208050T			500	152	0,85	
AMCG208060	AMCG208060T			600	160,28	1,01	
AMCG208080	AMCG208080T	800		182,51	1,34		
AMCG208010	AMCG208010T	1000		199,58	1,67		
AMCG201040	AMCG201040T	1000		400	165,96	0,85	
AMCG201050	AMCG201050T			500	174,73	1,05	
AMCG201060	AMCG201060T			600	183,52	1,26	
AMCG201080	AMCG201080T	800		206,7	1,67		
AMCG226060	AMCG226060T	2200		600	600	141,93	0,84
AMCG226080	AMCG226080T				800	164,63	1,11
AMCG228060	AMCG228060T			800	800	172,38	1,11
AMCG228080	AMCG228080T				800	196,04	1,47
AMCG221060	AMCG221060T			1000	600	197,36	1,38
AMCG221080	AMCG221080T		800		221,97	1,83	

Separation plaque fond 20mm

# ARMOIRE EN ACIER GALVANISÉ PEINTE MURAL SÉRIE TITAN IP66

## PLAN

→ CLIQUEZ ICI POUR TÉLÉCHARGER  
LES FICHIERS CAD - PLANS - CERTIFICATS



**5**  
ANS

PIECES MÉCANIQUES  
GARANTIE

## RÉFÉRENCES 2 PORTES

RÉFÉRENCES		DIMENSIONS (mm)					
PORTE AVEUGLE	PORTE TRANSPARENT	HAUTEUR -A-	LARGEUR -B-	PROFON -C-	POIDS (Kg)	VOLUME (m <sup>3</sup> )	
AMCG181050/2	AMCG181050/2T	1800	1000	500	166,76	0,95	
AMCG181060/2	AMCG181060/2T			600	175,26	1,13	
AMCG201040/2	AMCG201040/2T			400	165,96	0,85	
AMCG201050/2	AMCG201050/2T	2000		500	174,73	1,05	
AMCG201240/2	AMCG201240/2T			400	195,03	1,02	
AMCG201250/2	AMCG201250/2T			500	204,48	1,26	
AMCG201260/2	AMCG201260/2T		600	213,94	1,51		
AMCG201280/2	AMCG201280/2T	2200	1200	800	238,49	1,99	
AMCG221260/2	AMCG221260/2T			600	229,97	1,65	
AMCG221280/2	AMCG221280/2T			800	255,95	2,19	
AMCG221080/2	AMCG221080/2T			1000	800	229,84	1,83

Separation plaque fond 20mm



# BOÎTES DE JONCTION EN ACIER GALVANISÉ PEINTE

## SÉRIE GEO IP66



Exemple

### Une Étanchéité Parfaite Grâce au Joint D'Étanchéité

Les boîtes à bornes et commutateurs de la Série Geo étanches, élégants et fonctionnels, fabriqués en acier galvanisé peint RAL 7035. Disponibles avec couvercle aveugle ou percé ( $\varnothing 22,5$ ), spécialement conçues pour y loger des poussoirs, des boîtes à poussoirs. Le couvercle est fixé par des vis de positionnement facile, qui sont noyées de façon propre dans à partir de la part devant d'armoire

➔ [POUR PLUS D'INFORMATION, CLIQUEZ ICI](#)

### APPLICATIONS

De par leur design, leur finition et leur étanchéité, nos armoires Intempéries Série Geo sont spécialement conçues pour les installations extérieures, des transformateurs, des télécommunications et à l'extérieur en raison de ses avantages de durabilité et de résistance aux agents chimiques.

### OPTIONS

- Adaptée à vos besoins.
- Pieds en métal ou roues. Vis imperdables.
- Traitement anti-graffiti.
- Porte transparente en polycarbonate ou verre.
- CEM joint de protection électromagnétique entre le châssis et les surfaces.

### CARACTÉRISTIQUES

- Une infinité d'options.
- Réalisation monobloc pour une parfaite étanchéité et grande résistance aux chocs.
- Une étanchéité parfaite grâce au joint d'étanchéité.
- Delvalle fabrique sous commande toute dimension qui s'adapte à vos besoins, y compris les perçages autant sur la porte que sur l'armoire.
- Solutions spéciales sur mesure
- Approuvé pour les installations extérieures.
- Acier galvanisé peint RAL 7035.

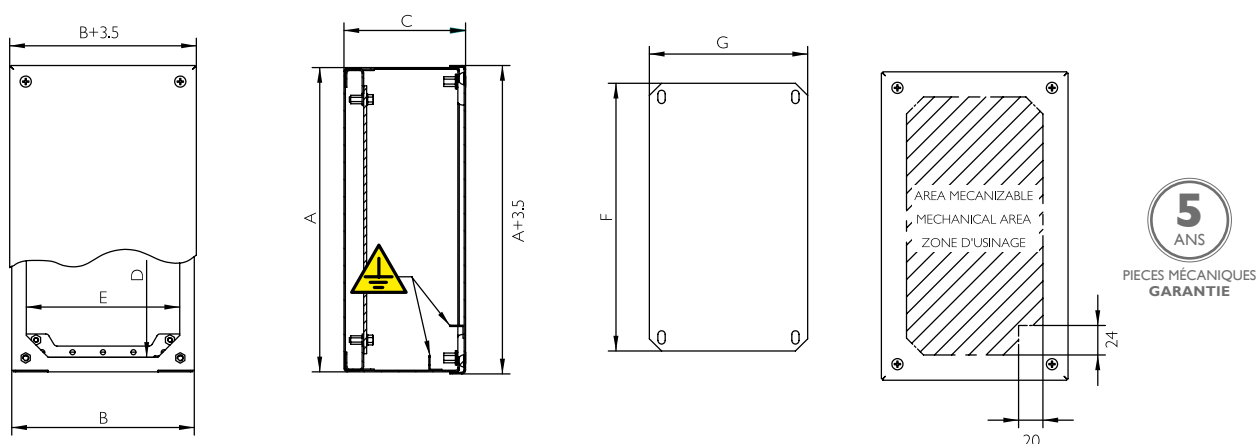
# BOÎTES DE JONCTION EN ACIER GALVANISÉ PEINTE SÉRIE GEO IP66

## RÈGLEMENTATION

- IP66 selon la norme IEC 60529.
- Certi cat UL Nema 4x, 12, 3r, 1. N° File E342220.
- Degré de résistance contre les chocs IK10 selon la Norme IEC 62262.
- Tension maximale à 1000 V
- Directive 2014/35/UE. Construit sous CE Directive basse tension.
- Résistant température:  $-40^{\circ}\text{C}$  +  $100^{\circ}\text{C}$  (courte durée +  $160^{\circ}\text{C}$ ).
- Joint option de silicone: de  $-60^{\circ}\text{C}$  à  $+180^{\circ}\text{C}$  (courte durée +  $350^{\circ}\text{C}$ ).

## PLAN

➔ CLIQUEZ ICI POUR TÉLÉCHARGER  
LES FICHIERS CAD - PLANS - CERTIFICATS



## RÉFÉRENCES

RÉFÉRENCES							
COUVERCLE AVEUGLE	COUVERCLE PERCÉ	N° TROUS	HAUTER - A -	LARGEUR - B -	PROFON - C -	POIDS (Kg)	VOLUME (m <sup>3</sup> )
MVCBG909080	MVCBG909080P	1	90	90	80	0,68	0,001
MVCBG101612	MVCBG101612P	2	100	160	120	0,92	0,001
MVCBG149080	MVCBG149080P	3	140	90	80	1,2	0,002
MVCBG161612	MVCBG161612P	4	160	160	120	1,75	0,004
MVCBG209080	MVCBG209080P	3	200	90	80	1,29	0,003
MVCBG202012	MVCBG202012P	4	200	200	120	1,81	0,004
MVCBG202515	MVCBG202515P	6	200	250	150	2,53	0,006
MVCBG203015	MVCBG203015P	12	200	300	150	3,25	0,009
MVCBG252515	MVCBG252515P	16	250	250	150	3,87	0,012
MVCBG269012	MVCBG269012P	15	260	90	120	3,75	0,011
MVCBG303015	MVCBG303015P	25	300	300	150	5,16	0,016
MVCBG304015	MVCBG304015P	35	300	400	150	6,64	0,022
MVCBG404015	MVCBG404015P	49	400	400	150	8,41	0,028

\*Consultez commande do minimum

Separation plaque fund 20mm

# ARMOIRE EXPOSÉE AUX INTEMPÉRIES GALVANISÉ

## SÉRIE TROPICO IP66



Exemple

### Résistance, Durabilité et Longue Durée de Vie

Armoire exposée aux Intempéries et éclairage public Série Tropicico en acier galvanisé et peint. Robuste, développée et conçue pour une utilisation en extérieur; avec porte fourrée, fermeture à poignée giratoire antivandalisme de triple action et joint d'étanchéité hydrofuge homologué CE, UL.

L'étanchéité obtenue va d'IP54 à IP65, et la résistance maximale possible IK10. Elle s'accouple à la couverture protectrice auto-ventilé et, éventuellement au socle, sans oublier la forte résistance des portes fourrées, elle est donc conçue contre le vandalisme.

→ [POUR PLUS D'INFORMATION, CLIQUEZ ICI](#)

### OPTIONS

- Modèles et peintures spéciales disponibles sur demande.
- Socle de toutes les tailles permettant d'élever l'armoire et gagner de l'espace pour l'entrée de câbles. de 100mm et 200 mm de hauteur.
- Fixations et ancrages pour fixation au sol. Traitement anti-graffiti.
- Plaque de montage isolante (bakélite) ou en acier inoxydable.
- Version CEM selon 2014/30/UE de compatibilité électromagnétique.

### APPLICATIONS

De par leur design, leur finition et leur étanchéité, nos armoires Intempéries Série Tropicico Sont spécialement conçues pour les télécommunications, l'éclairage public, les services en lignes de chemin de fer, en toute fiabilité, la protection des équipements électriques et électroniques dans le secteur ferroviaire, de placards urbains et pour les télécommunications (TIC), TV, RDSI, RT, TB, TLCA.



## ARMOIRE EXPOSÉE AUX INTEMPÉRIES GALVANISÉ SÉRIE TROPICO IP66

### CARACTÉRISTIQUES

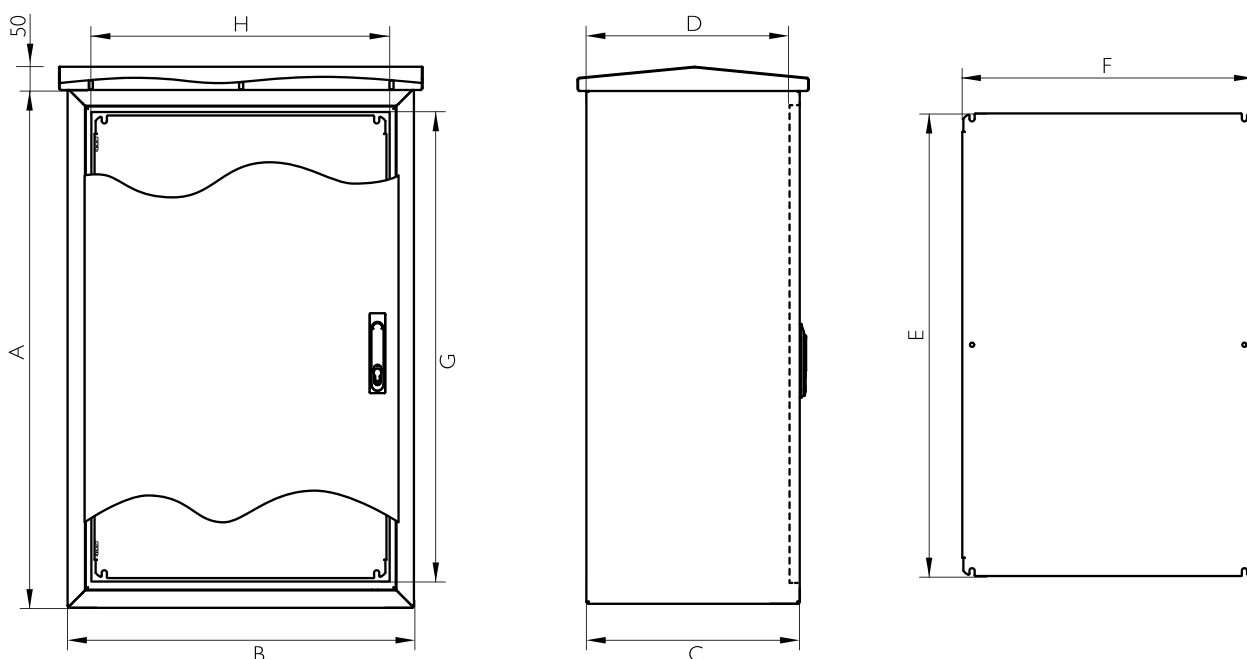
- Propriétés mécaniques optimales et grande résistance à la torsion.
- Avec joint hydrofuge injecté pour éviter l'accumulation d'humidité.
- Évacuation automatique de la condensation grâce à la conception unique de l'armoire.
- Armoire avec poignée antivandalisme, empêche les ouvertures forcées pour fermetures de profil semi cylindrique, les clés de la compagnie d'électricité, gaz, etc.
- Delvalle fabrique sous commande toute dimension qui s'adapte à vos besoins, y compris les perçages autant sur la porte q sur l'armoire.
- Résistance, durabilité et longue durée de vie.
- Très résistant au vandalisme.
- L'éclairage public. Spécialement conçue pour les télécommunications. En acier galvanisé.

### RÈGLEMENTATION

- D'IP54 à IP65 selon la norme NF EN 62208 et EN 60529.
- Degré de résistance contre les chocs IK10 selon la Norme IEC 62262.
- IEC 60068-2-30 et IEC 60068-2-11
- Fabriquées conformément à la réglementation CE. 2014/35/UE
- Résistance aux chocs avec des objets pointus EN 60439-5
- Tension maximale à 1000V  
Résistant température: -40°C +100°C (courte durée +160°C).
- Joint option de silicone: de -60°C à +180°C (courte durée +350°C).

### PLAN

➔ [CLIQUEZ ICI POUR TÉLÉCHARGER LES FICHIERS CAD - PLANS - CERTIFICATS](#)



# ARMOIRE EXPOSÉE AUX INTEMPÉRIES GALVANISÉ SÉRIE TROPICO IP66

## RÉFÉRENCES

RÉFÉRENCES										
RÉFÉRENCES	HAUTEUR -A-	LARGEUR -B-	PROFON -C-	ACCÈS -G x H-	PROFON. UTILE -D-	ZONE D'USINAGE		PLAQUE MEASUREM. -ExF-	N° PORTES	
						PORTE	LATÉRALE			
MVHD106032	1000	600	320	883 x 483	297,5	858,5 x 412,8	990 x 310	870 x 475	1	
MVHD106040			400		377,5		990 x 390			
MVHD106050			500		477,5		990 x 490			
MVHD126032	1200		320	1083 x 483	297,5	1058,8 x 412,8	1190 x 310	1070 x 475		
MVHD126040			400		377,5		1190 x 390			
MVHD126050			500		477,5		1190 x 490			
MVHD108032	1000	800	320	883 x 683	297,5	800 x 530	990 x 310	870 x 675		
MVHD108040			400		377,5		990 x 390			
MVHD108050			500		477,5		990 x 490			
MVHD128032	1200		320	1083 x 683	297,5	1000 x 530	1190 x 310	1070 x 675		
MVHD128040			400		377,5		1190 x 390			
MVHD128050			500		477,5		1190 x 490			
MVHD121032	1000	1000	320	1083 x 683	297,5	1058,5 x 322,3 et 1058,5 x 255,8	1190 x 310	1070 x 870		
MVHD121040			400		377,5		1190 x 390			
MVHD121050			500		477,5		1190 x 490			
MVHD101232	1000		1200	320	883 x 1083	297,5	858,5 x 522,3 et 858,5 x 455,8	990 x 310	870 x 1070	
MVHD101240				400		377,5		990 x 390		
MVHD101250				500		477,5		990 x 490		
MVHD801432	800	1400		320	683 x 1283	297,5	658,5 x 722,3 et 658,5 x 655,8	790 x 310	2	
MVHD101432	1000			400	883 x 1283	377,5	858,5 x 722,3 et 858,5 x 655,8	990 x 310		
MVHD101440				400		377,5		990 x 390		
MVHD101450			500	477,5		990 x 490				
MVHD121432	1200		320	1083 x 1283	297,5	1058,5 x 722,3 et 1058,5 x 655,8	1190 x 310	1070 x 1270		
MVHD121440			400		377,5		1190 x 390			
MVHD121450			500		477,5		1190 x 490			
MVHD141432	1400		320	1283 x 1283	297,5	1258,5 x 722,3 et 1258,5 x 655,8	1390 x 310	1270 x 1270		
MVHD141440			400		377,5		1390 x 390			
MVHD141450			500		477,5		1390 x 490			
MVHD121632	1200		1600	320	1083 x 1483	297,5	1000 x 570 et 1000 x 570	1190 x 310		1070 x 1470
MVHD121640				400		377,5		1190 x 390		
MVHD121650		500		477,5		1190 x 490				
MVHD161832	1600	1800		320	1483 x 1883	297,5	1458,5 x 438,1	1590 x 310	1470 x 1670	
MVHD161840				400		377,5		1590 x 390		
MVHD161850				500		477,5		1590 x 490		
MVHD162050	1800		2000	500	1483 x 1883	477,5	1458,5 x 504,8	1470 x 1870		
MVHD182050				500	1683 x 1883		1658,5 x 504,8	1790 x 490	1670 x 1870	
MVHD222050				500	2083 x 1883		2058,5 x 504,8	2190 x 490	2070 x 1870	
MVHD121657	1200	2200		320	1083 x 2083	297,5	1058,5 x 571,4	1190 x 310	1070 x 2070	
MVHD121658				400		377,5		1190 x 390		
MVHD121659				500		477,5		1190 x 490		
MVHD121660	1800		2400	500	1683 x 2283	477,5	1600 x 555,3	1790 x 490	1670 x 2270	
MVHD121661	2000				1883 x 2283		1800 x 555,3	1990 x 490	1870 x 2270	
MVHD121662	2200				2083 x 2283		2000 x 555,3	2190 x 490	2070 x 2270	

\*Consultez commande do minimum

Separation profon plate 30mm

# RACK D'INTEMPÉRIE DOUBLE PAROI GALVANISÉ PEINTE

## SÉRIE TORNADO IP66



Exemple

### Vaste Espace Intérieur pour Équipements Rack

Armoire avec ou sans système Rack 19" "d'Intempérie spécialement conçue pour l'extérieur: double paroi thermo-isolante et auto-ventilée pour une meilleure protection de l'électronique, des serveurs, des vidéosurveillances, des télécommunications, des voix, des données, de la fibre optique, etc. Idéal pour protéger les équipements électroniques contre les changements de température. Il incorpore l'écran anti-insectes pour empêcher l'entrée à l'intérieur de l'armoire où les ordinateurs sont placés. Le design intérieur permet un positionnement facile de la porte, plaques de montage, plateaux, diviseurs,.. Elle comprend un socle 100 mm (un cadre en rack 19") finition de surface en peinture polyester (RAL 7035) résistant à la corrosion et aux intempéries. Poignée antivandalisme en duralumin noir.

➔ [POUR PLUS D'INFORMATION, CLIQUEZ ICI](#)

## APPLICATIONS

Idéal pour l'installation d'ordinateurs à l'extérieur, les stations météorologiques, la téléphonie, CTV, ETSI, la fibre optique, la sécurité et la vidéosurveillance, l'éclairage

public, les télécommunications ou toute autre application nécessitant une protection supplémentaire et installée à l'extérieur.

## CARACTÉRISTIQUES

- Le meilleur système de racks de télécommunications sur le marché.
- Armoire anti-séismes et contrôle de vibrations.
- Haut capacité de charge.
- Thermo-isolation et autoventilation.
- Un maximum de sécurité antivandalisme et antiouverture forcée.
- Socle fermé antivandalisme.
- Acier galvanisé peint RAL 7035.

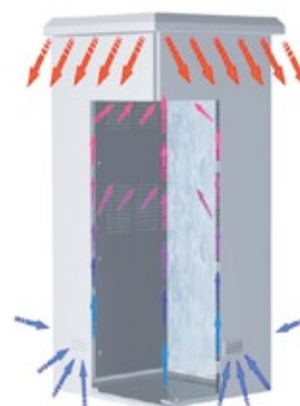
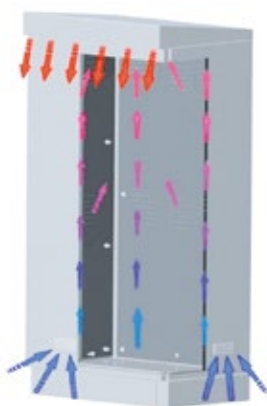
## RACK D'INTEMPÉRIE DOUBLE PAROI GALVANISÉ PEINTE SÉRIE TORNADO IP66

### OPTIONS

- Nous adaptons le design à la mesure requise par le client tout.
- Rack 19" ou 21"
- Kit de climatisation.
- Traitement anti-graffiti.
- Socle 200 mm.
- Poignée avec serrure de verrouillage.
- En option, elles peuvent être livrées sans cadre 19" et avec des plateaux.
- Poignée de verrouillage cadenasser.
- Disponible en 1 ou 2 portes.
- Large gamme d'accessoires disponibles.
- Le plateau passe-câbles peut intégrer des micro-coupures pour une installation ultérieure de presse-étoupes.

### CIRCULATION D'AIR À L'INTÉRIEUR DE L'ARMOIRE

- Armoire avec une aération frontale
- Cabinet avec ventilateur supplémentaire a toit à deux (avant et arrière)
- Cabinet avec ventilateur supplémentaire (sur les quatre côtés)



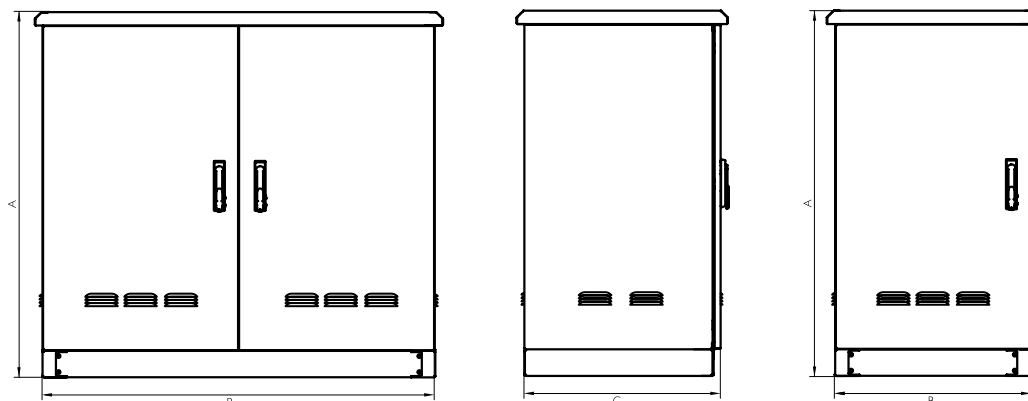
### RÈGLEMENTATION

- Norme IEC EN 62208 et EN 60529/10.91. IP54 (jusqu'à IP66).
- Certification UL Nema 1, 3r, 4 et 12. N° File E342220.
- Joint option de silicone: de -60°C à +180°C (courte durée +350°C).
- Tension maximale 1000V.
- Résistant température: -40°C +100°C (courte durée +160°C).
- EN61969-3 "Structures mécaniques pour armoires extérieures et équipements électroniques".

# RACK D'INTEMPÉRIE DOUBLE PAROI GALVANISÉ PEINTE SÉRIE TORNADO IP66

## PLAN

→ CLIQUEZ ICI POUR TÉLÉCHARGER  
LES FICHIERS CAD - PLANS - CERTIFICATS



**5**  
ANS

PIECES MÉCANIQUES  
GARANTIE

## RÉFÉRENCES 1 PORTE

RÉFÉRENCES		DIMENSIONS (mm)					
GALVANISÉ	DESCRIPTION	HAUTEUR (A)	LARGEUR (B)	PROFON (C)	ZONE D'USINAGE 2 PORTES	ZONE D'USINAGE LATÉRALE	PLAQUE MEASUREM.
TRG116080	TORNADO 20 U	1185	600	800	905x430	925x715	965x530
TRG116060	TORNADO 20 U	1185	600	600	905x430	925x515	965x530
TRG118080	TORNADO 20 U	1185	800	800	905x630	925x715	965x730
TRG118060	TORNADO 20 U	1185	800	600	905x630	925x515	965x730
TRG136080	TORNADO 20 U	1385	600	800	1105x430	1125x715	1165x530
TRG136060	TORNADO 25 U	1385	600	600	1105x430	1125x515	1165x530
TRG138080	TORNADO 25 U	1385	800	800	1105x630	1125x715	1165x730
TRG138060	TORNADO 25 U	1385	800	600	1105x630	1125x515	1165x730
TRG156080	TORNADO 30 U	1585	600	800	1305x430	1325x715	1365x530
TRG156060	TORNADO 30 U	1585	600	600	1305x430	1325x515	1365x530
TRG158080	TORNADO 30 U	1585	800	800	1305x630	1325x715	1365x730
TRG158060	TORNADO 30 U	1585	800	600	1305x630	1325x515	1365x730
TRG186080	TORNADO 35 U	1885	600	800	1555x430	1575x715	1615x530
TRG186060	TORNADO 35 U	1885	600	600	1555x430	1575x515	1615x530
TRG188080	TORNADO 35 U	1885	800	800	1555x630	1575x715	1615x730
TRG188060	TORNADO 35 U	1885	800	600	1555x630	1575x515	1615x730
TRG206080	TORNADO 40 U	2060	600	800	1780x430	1800x715	1840x530
TRG206060	TORNADO 40 U	2060	600	600	1780x430	1800x515	1840x530
TRG208080	TORNADO 40 U	2060	800	800	1780x630	1800x715	1840x730
TRG208060	TORNADO 40 U	2060	800	600	1780x630	1800x515	1840x730
TRG208060	TORNADO 40 U	2060	800	600	1780x630	1800x515	1840x730
Version Réglementation UL Nema		Ajouter "UL" référence. Ex: "MVAB302015UL"					
Version porte arrière		Ajouter code TR lettre P. Ex: "TR116080P"					

Separation plaque fond 20mm

## RÉFÉRENCES 2 PORTES

RÉFÉRENCES		DIMENSIONS (mm)		
GALVANISÉ	DESCRIPTION	HAUTEUR (A)	LARGEUR (B)	PROFON (C)
TRG111380D	TORNADO 2 PORTES 20 U	1160	1350	800
TRG111360D				600
TRG131380D	TORNADO 2 PORTES 25 U	1385		800
TRG131360D				600
TRG161380D	TORNADO 2 PORTES 30 U	1610		800
TRG161360D				600
TRG181380D	TORNADO 2 PORTES 35 U	1835		800
TRG181360D				600
Version Réglementation UL Nema		Ajouter "UL" référence. Ex: "MVAB302015UL"		

\*Tous les tableaux se rapportent à la mesure standard. Nous travaillons aussi adapté à tous les besoins des clients



# RACK D'INTEMPÉRIE GALVANISÉ PEINTE

## SÉRIE STORM IP66



Exemple

### Un Maximum de Sécurité Antivandalisme et Antiouverture Forcée

Rack d'intempérie galvanisé peint Serie Storm, conçu pour être placé en milieu urbain ou interurbain pour protection de l'équipement électronique nécessaire pour la surveillance de l'éclairage, de la signalisation et de la vidéo. Son champ d'application sont large installations au intempérie de télécommunications, la téléphonie, l'informatique,... La Série Storm est caractérisée par leur haute résistance à la corrosion, son intérieur spacieux, grâce à leur construction, ce qui permet d'obtenir le maximum largeur et hauteur utile. Ils sont équipés avec joint d'étanchéité approuvé sur les portes extérieures permettant l'étanchéité et la stabilité dans la température idéale pour le placement dans des zones de températures extrêmes et les environnements climatiques difficiles. Elle est faite d'acier inoxydable AISI 304L (EN 14306), peinture polyester, et dispose d'une poignée fabrication d'un matériau très résistant contre le vandalisme et ouvertures forcées. Le design intérieur permet un placement facile des racks, plaques de montage ou des séparateurs

➔ [POUR PLUS D'INFORMATION, CLIQUEZ ICI](#)



# RACK D'INTEMPÉRIE GALVANISÉ PEINTE SÉRIE STORM IP66

## APPLICATIONS

Notre Série Armoires Storm, sont spécialement conçus pour une utilisation en extérieur.

Son champ d'application sont large installations au intemperie de télécommunications, la téléphonie, l'informatique, les stations météorologiques et d'autres applications qui ont besoin d'une protection supplémentaire.

Son emplacement sur les routes habituelles, soit la signalisation ou d'éclairage et l'utilisation dans les stations météorologiques, les télécommunications, la téléphonie, la fibre optique, la surveillance vidéo dans les zones urbaines ou interurbaines.

## RÈGLEMENTATION

- Norma EN 62208 y EN 60529.
- IP66 (IP23 con branquias).
- Certificat UL Nema 4, 12, 1, 3r á la demande. N° File E342220.
- Degré de résistance contre IK10 impact selon IEC 62208 et EN 50102.
- En plein air 61969-3 Structures mécaniques et électroniques.
- IEC 60068-2-30 et IEC 60068-2-11. Directive 2014/35/UE.
- Résistance aux chocs EN 60439-5.
- Tension maximale 1000 V.  
Résistant température: -40°C +100°C (courte durée +160°C). Joint option de silicone: de -60°C à +180°C (courte durée +350°C).

## OPTIONS

- Le meilleur système de racks de télécommunications sur le marché.
- Anti-séismes et contrôle de vibrations.
- Haut capacité de charge.  
Thermo-isolation et autoventilation.
- Un maximum de sécurité antivandalisme et antiouverture forcée.
- Socle fermé antivandalisme.
- Acier galvanisé peint RAL 7035.



PIECES MÉCANIQUES  
GARANTIE

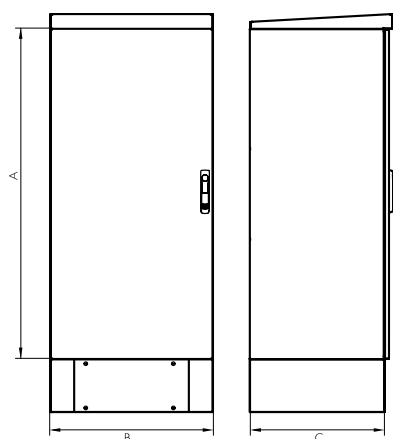
## CARACTÉRISTIQUES

- La conception et les peintures spécial sur demande.
- Socle, de toutes les tailles, qui permet d'élever le sol du placard et le carcasse supplémentaire pour l'entrée de câble. À une hauteur de 100mm (série standard) et 200 mm.
- Kit de climatisation (ventilateur, chauffage et thermostat)
- Traitement des graffitis.
- Version CEM selon 2014/30/UE de compatibilité électromagnétique.

# RACK D'INTEMPÉRIE GALVANISÉ PEINTE SÉRIE STORM IP66

## PLAN

PORTE DE DEVANT

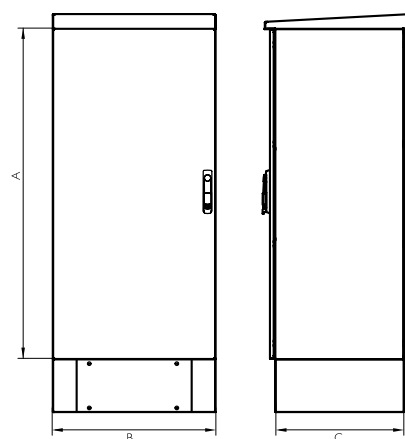


**5**  
ANS

PIECES MÉCANIQUES  
GARANTIE

→ CLIQUEZ ICI POUR TÉLÉCHARGER  
LES FICHIERS CAD - PLANS - CERTIFICATS

PORTE DE DEVANT ET POSTÉRIEURE



## RÉFÉRENCES 1 PORTE

RÉFÉRENCES	DIMENSIONS				
GALVANISÉ	HAUTEUR -A-	LARGEUR -B-	PROFON -C-	U's	
RDG606040	600	600	400	12 U	
RDG606050			500		
RDG606060			600		
RDG606080			800		
RDG806040	800		400	17 U	
RDG806060			600		
RDG106060	1000		600	22 U	
RDG126040	1200		400	24 U	
RDG126050		500			
RDG126060		600			
RDG126080		800			
RDG146040	1450	800	400	30 U	
RDG146050			500		
RDG146060			600		
RDG146080			800		
RDG148040			400		
RDG148050			500		
RDG148060	600				
RDG148080	800				
RDG168080	1600	900	800	35 U	
RDG159080	1500		800	33 U	
RDG196040	1900	600	400	40 U	
RDG196050			500		
RDG196060			600		
RDG196080			800		
RDG198040		800	400		40 U
RDG198050			500		
RDG198060			600		
RDG198080			800		

## RÉFÉRENCES 2 PORTES (DEVANT ET POSTÉRIEURE)

RÉFÉRENCES	DIMENSIONS				
GALVANISÉ	HAUTEUR -A-	LARGEUR -B-	PROFON -C-	U's	
RDG606080P	600	600	800	12 U	
RDG126080P	1200		800	24 U	
RDG146080P	1450	800	800	30 U	
RDG148040P	1450		400		
RDG148050P	1450		500		
RDG148060P	1450		600		
RDG148080P	1450		800		
RDG196080P	1900		600		800
RDG198040P	1900	400			
RDG198050P	1900	800	500	40 U	
RDG198060P	1900		600		
RDG198080P	1900		800		





# COFFRETS ET ARMOIRES EN ALUMINIUM





# COFFRET ÉLECTRIQUE MURALES ALUMINIUM

## SÉRIE LUXOR IP66



Exemple

**La Solution Idéale  
pour Réduire le poids Sans  
Renoncer à la Résistance**

Armoires électriques murales Série Luxor, à une ou deux portes, en aluminium avec finition peinture RAL 7035.

La seule armoire du marché intégralement fabriquée en aluminium et en grandes tailles.

Sa fabrication monobloc permet une étanchéité jusqu'à IP66 et une résistance IK7.

➔ [POUR PLUS D'INFORMATION, CLIQUEZ ICI](#)





## COFFRET ÉLECTRIQUE MURALES ALUMINIUM SÉRIE LUXOR IP66

### APPLICATIONS

- Spécialement conçue pour la mise en place d'automatismes, de contrôles de machines, de compteurs, de chauffage, de climatisation, de systèmes de contrôle, de distribution d'électricité, réseaux industriels, environnement industriel.
- Tableau électrique homologué pour l'industrie éolienne, solaire, centres de transformations, télécommunications et à l'extérieur; compte tenu de ses avantages de durabilité et de résistance contre les agents externes.



### AVANTAGES

- Poids trois fois inférieur qu'une armoire normale.
- Réalisation monobloc pour une parfaite étanchéité et grande résistance aux chocs.
- Étanchéité parfaite grâce aux joints aux raccords.
- Delvalle fabrique sous commande toute dimension qui s'adapte à vos besoins, et compris les perçages autant sur la porte que sur l'armoire.
- Boîte légère dont le poids est trois fois inférieur à celui d'une boîte normale.

### OPTIONS

- Adapté à vos besoins.
- Avec un choix de deux portes (à partir de 800x600).
- Finition peinture texturée avec d'autres couleurs RAL sur demande.
- Couverture de protection contre le soleil, pluie, etc.
- Porte transparente en polycarbonate.
- Porte transparent en verre de sécurité.
- Couverture passe-câbles.
- Plaque de montage isolante (bakélite) ou en acier peint.
- Version CEM selon 2014/30/UE de compatibilité électromagnétique.



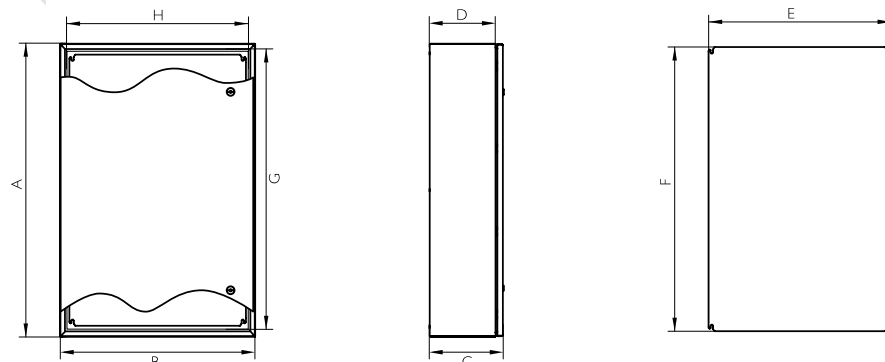
ANTICORROSIVE  
GARANTIE

### RÈGLEMENTATION

- IP66 (IP55 deux portes sans montage, IP66 avec un poste montage central) selon la norme NF EN 62208 et EN 60529.
- Degré de résistance contre les chocs IK7 selon la Norme IEC 62208 et EN 50102
- Construit sous réglementation CE. 2014/35/UE basse tension.
- Certificat UL. Nema 4, 12, 3r et 1. N° File E342220.

# COFFRET ÉLECTRIQUE MURALES ALUMINIUM SÉRIE LUXOR IP66

## PLAN



→ CLIQUEZ ICI POUR TÉLÉCHARGER  
LES FICHIERS CAD - PLANS - CERTIFICATS

10  
ANS

ANTICORROSIVE  
GARANTIE

## RÉFÉRENCES 1 PORTE

RÉFÉRENCES	DIMENSIONS (mm)									
	PORTE AVEUGLE (x)	HAUTEUR -A-	LARGEUR -B-	PROFON -C-	HAUTE UTILE INTÉRIEURE	LARGEUR UTILE INTÉRIEURE	PROFON UTILE INTÉRIEURE	ZONE MACHINABLE		MESURES PLAQUE - ExF -
								PORTE	LATÉRALE	
MVALB302015		300	200	155	237	137	135	214,5x78,7	270x150	240x130
MVALB383015		380	300	155	317	237	135	294,5x178,7	350x250	320x230
MVALB383021		380	300	210	317	237	190	294,5x178,7	350x250	320x230
MVALB404021		400	400	210	337	337	190	314,5x278,7	370x350	340x330
MVALB504021		500	400	210	437	337	190	414,5x278,7	470x350	440x330
MVALB505021		500	500	210	437	437	190	414,5x378,7	470x450	440x430
MVALB603821		600	400	210	537	337	190	514,5x278,7	570x350	540x330
MVALB705021		700	500	210	637	437	190	614,5x378,7	670x450	640x430
MVALB605021		600	500	210	537	437	190	514,5x378,7	570x450	540x430
MVALB606021		600	600	210	537	537	190	514,5x478,7	570x550	540x530
MVALB806030		800	600	300	737	537	280	714,5x478,7	770x550	740x530
MVALB808030		800	800	300	737	737	280	653x613	770x750	740x730
MVALB108030		1000	800	300	937	737	280	853x613	970x750	940x730
MVALB128030		1200	800	300	1137	737	280	1053x613	1170x750	1140x730
MVALB101030		1000	1000	300	937	937	280	853x813	970x950	940x930
MVALB121030		1200	1000	300	1137	937	280	1053x813	1170x950	1140x930
*MVALB101230		1000	1200	300	946	1146	275	1053x1013	970x240	870x1070
*MVALB121230		1200	1200	300	1146	1146	275	853x1013	1170x240	1070x1070
Optionnel: Porte Polycarbonate					Ajouter "T" à la référence Ex "MVAB806030DT"					
Optionnel: Porte Polycarbonate + Contreporte					Ajouter "TC" à la référence Ex "MVAB806030DTC"					
Version: Norme UL Nema 4x, I2, 3r et I					Ajouter "UL" à la référence Ex "MVAB806030DUL"					

\* Série Tribeca

Séparation plaque fond 20mm

## RÉFÉRENCES 2 PORTES

RÉFÉRENCES	DIMENSIONS (mm)								
	2 PORTES AVEUGLES (x)	HAUTEUR -A-	LARGEUR -B-	PROFON -C-	BOUCHE DE L'ACCÈS	PROFON UTILE INTÉRIEURE	ZONE MACHINABLE		MESURES PLAQUE - ExF -
							PORTE	LATÉRALE	
MVALB806030D		800	600	300	746 x 546	270	720x217,5 et 720x173,5	720x240	740 x 540
MVALB808030D		800	800	300	746 x 746		720x317,5 et 720x273,5	720x240	740 x 740
MVALB108030D		1000	800	300	946 x 746		920x317,5 et 920x273,5	970x240	940 x 740
MVALB128030D		1200	800	300	1146 x 746		1120x317,5 et 1120x273,5	1170x240	1140 x 740
MVALB101030D		1000	1000	300	946 x 946		920x417,5 et 920x373,5	970x240	940 x 940
MVALB121030D		1200	1000	300	1146 x 946		1120x617,5 et 1120x573,5	1170x240	1140 x 940
MVALB121230D		1200	1200	300	1146 x 1146		1120x717,5 et 1120x673,5	1170x240	1140 x 1140
Optionnel: Porte Polycarbonate					Ajouter "T" à la référence Ex "MVAB806030DT"				
Optionnel: Porte Polycarbonate + Contreporte					Ajouter "TC" à la référence Ex "MVAB806030DTC"				
Version: Norme UL Nema 4x, I2, 3r et I					Ajouter "UL" à la référence Ex "MVAB806030DUL"				
Optionnel: IP66					Ajouter "66" à la référence Ex "MVAB806030D66"				

Séparation plaque fond 20mm

# BOÎTES DE JONCTION EN ALUMINIUM

## SÉRIE GEO IP66



Exemples



**Solution de Poids Léger  
Avec 3 Fois Plus Faible  
que la Normale**

Boîtiers étanches, élégants et fonctionnels fabriqués en aluminium avec finition de peinture RAL 7035.

Disponibles avec couvercle aveugle ou percé spécialement conçus pour y loger des poussoirs. Le couvercle est fixé par des vis de positionnement facile, qui sont incorporées de façon propre dans la couverture de la boîte.

➔ [POUR PLUS D'INFORMATION, CLIQUEZ ICI](#)



## APPLICATIONS

Spécialement conçu pour le placement des boutons, claviers, câbles d'entrée,...

Tableau électrique homologué pour l'industrie éolienne, solaire, centres de transformations, télécommunications et à l'extérieur; compte tenu de ses avantages de durabilité et de résistance contre les agents externes.



## AVANTAGES

- Poids trois fois inférieur qu'une armoire normale..
- Réalisation monobloc pour une parfaite étanchéité et grande résistance aux chocs.
- Étanchéité parfaite grâce aux joints aux raccords.
- Delvalle fabrique sous commande toute dimension qui s'adapte à vos besoins, y compris les perçages autant sur la porte q sur l'armoire.
- Boîte légère dont le poids est trois fois inférieur à celui d'une boîte normale.

## OPTIONS

- Adapté à vos besoins.
- Vis imperdables.
- Porte transparente en polycarbonate ou verre trempé.
- Finition peinture texturée avec d'autres couleurs RAL sur demande.
- Plaque de montage isolante (bakélite) ou en acier inoxydable.
- Version CEM selon 2014/30/UE de compatibilité électromagnétique.

## RÈGLEMENTATION

- IP66 selon la norme NF EN 62208 et EN 60529.
- Degré de résistance contre les chocs IK7 selon la Norme IEC 62208 et EN 50102
- Construit sous réglementation CE. 2014/35/UE basse tension.
- Certificat UL Nema 4, 12, 3r y I. N°File E342220
- RoHS Directive 2011/65/UE.
- Tension maximale à 1000 V.
- Résistant température: -40°C +100°C (courte durée +160°C).
- Joint option de silicone: de -60°C à +180°C (courte durée +350°C).

# BOÎTES DE JONCTION EN ALUMINIUM SÉRIE GEO IP66

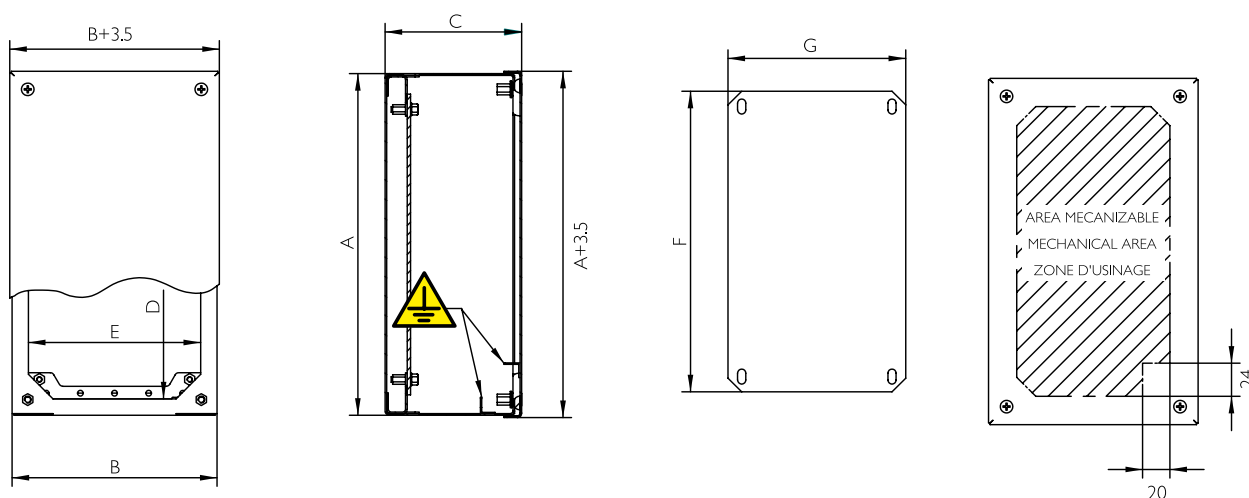


**10**  
ANS  
ANTICORROSIVE  
GARANTIE



## PLAN

→ [CLIQUEZ ICI POUR TÉLÉCHARGER LES FICHIERS CAD - PLANS - CERTIFICATS](#)



## RÉFÉRENCES

RÉFÉRENCES		COVER	DIMENSIONS (mm)					
COURVERCLE AVEUGIE	COURVERCLE PERCÉ	N° TROUS	HAUTEUR - A -	LARGEUR - B -	PROFON - C -	BOUCHE DE L'ACCÈS - Dx E -	ZONE D'USINAGE	MEASURES PLAQUE - FxG -
MVCBA909080	MVCBA909080P	1	90	90	80	66x66	48x48	60x70
MVCBA149080	MVCBA149080P	2	140	90	80	116x66	98x48	110x70
MVCBA209080	MVCBA209080P	3	200	90	80	176x66	158x48	170x70
MVCBA269012	MVCBA269012P	4	260	90	120	236x66	218x48	230x70
MVCBA101612	MVCBA101612P	3	100	160	120	76x136	58x118	70x140
MVCBA161612	MVCBA161612P	4	160	160	120	136x136	118x118	130x140
MVCBA202012	MVCBA202012P	6	200	200	120	176x176	158x158	170x180
MVCBA202515	MVCBA202515P	12	200	250	150	176x226	158x208	170x230
MVCBA252515	MVCBA252515P	16	250	250	150	226x226	208x208	220x230
MVCBA203015	MVCBA203015P	15	200	300	150	176x276	158x258	170x280
MVCBA303015	MVCBA303015P	25	300	300	150	276x276	258x258	270x280
MVCBA304015	MVCBA304015P	35	300	400	150	276x376	258x358	270x380
MVCBA404015	MVCBA404015P	49	400	400	150	376x376	358x358	370x380

Version: Norme UL Ajouter "UL" à la référence. Ex. "MVCB909080UL"



# ARMOIRE ÉLECTRIQUE COMPACT ALUMINIUM

## SÉRIE TRIBECA IP66



Exemple

**Armoire Léger Avec  
un Poids 3 Fois Moins  
que la Normale**

Armoire électrique Série Tribeca compacte avec un design amélioré, robuste, facile à ouvrir en tournant la poignée avec quatre points de verrouillage, douceur en l'ouverture, facilité d'installation sur le sol lui-même, la flexibilité et l'espace de travail maximale et fabriquée en aluminium avec peinture RAL 7035.

L'unique armoire du marché fabriquée intégralement en aluminium et en grandes dimensions.

La tribeca monobloc permet une étanchéité IP65 et une résistance et IK7. Disponible en une ou deux portes tournantes 120° facilement amovibles. Nous recommandons le socle passe-câbles.

➔ [POUR PLUS D'INFORMATION, CLIQUEZ ICI](#)



# ARMOIRE ÉLECTRIQUE COMPACT ALUMINIUM SÉRIE TRIBECA IP66

## APPLICATIONS

Spécialement conçue pour la mise en place de l'automatisation, le contrôle de la machine, compteurs, chauffage, climatisation, systèmes de contrôle, distribution électrique, réseaux industriels, l'environnement industriel,...

Armoire électrique homologuée pour l'énergie éolienne, l'énergie solaire, des transformateurs, des télécommunications et de l'extérieur, compte tenu de ses avantages de durabilité et de résistance contre les agents extérieurs.



## OPTIONS

- Adapté à vos besoins.
- Avec un choix de deux portes (à partir de 1200).
- Couverture de protection contre le soleil, pluie,...
- Porte transparente en polycarbonate.
- Porte transparent en verre de sécurité.
- Couverture passe-câbles.
- Plaque de montage isolante (bakélite) ou en acier peint.
- Version CEM selon 2014/30/UE de compatibilité électromagnétique.

## AVANTAGES

- Ample espace de montage.
- Armoire léger avec un poids 3 fois moins que la normale.
- Livré avec un film protecteur qui empêche les rayures pendant la manipulation.
- Réalisation monobloc pour une parfaite étanchéité et grande résistance à la corrosion.
- Avec canal de drainage qu'empêche le contact du liquide avec le joint de polyuréthane et les charnières cachées.
- Aperture de la porte à 120°. Ouverture standard à gauche, indiquez si est désirez à droite.
- Le panneau électrique est livré en standard avec fermeture et cremone avec quatre points de verrouillage et des charnières dissimulées en acier inoxydable.
- Delvalle fabrique sous commande toute dimension qui s'adapte à vos besoins, y compris les perçages autant sur la porte q sur l'armoire.

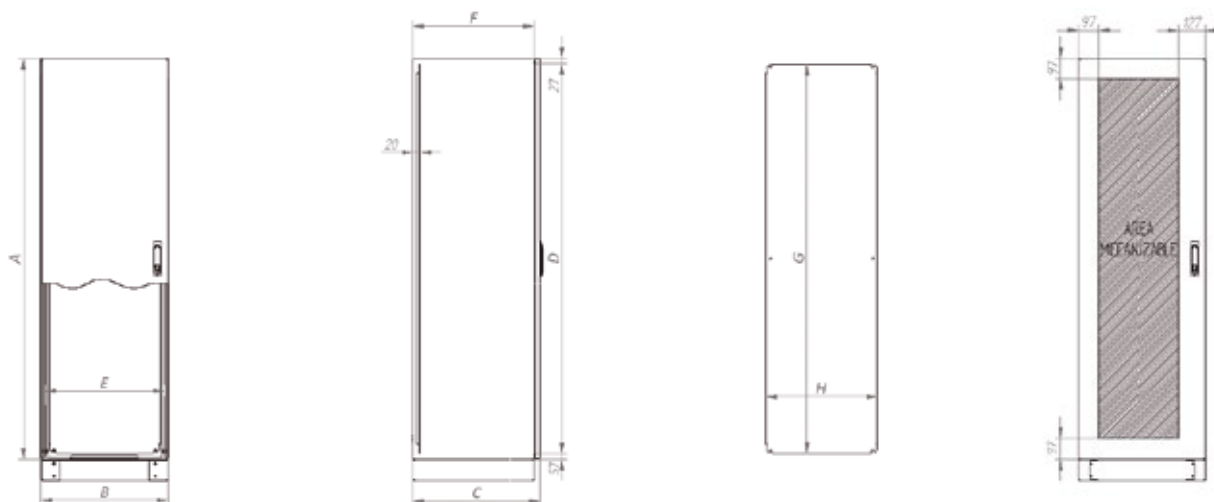
## RÈGLEMENTATION

- IP66 (IP55 de deux portes) selon la norme NF EN 62208 et EN 60529.
- Degré de résistance contre les chocs IK7 selon la Norme IEC 62208 et EN 50102.
- Construit sous réglementation CE. 2014/35/UE basse tension.
- Certificat UL. Nema 4, 12, 3r et I. N° File E342220.

# ARMOIRE ÉLECTRIQUE COMPACT ALUMINIUM SÉRIE TRIBECA IP66

## PLAN

→ CLIQUEZ ICI POUR TÉLÉCHARGER  
LES FICHIERS CAD - PLANS - CERTIFICATS



## RÉFÉRENCES 1 PORTE

RÉFÉRENCES		DIMENSIONS (mm)		
PORTE AVEUGLE	POLYCARBONATE PORTE	HAUTEUR - A -	LARGEUR - B -	PROFON - C -
MVALC166040	MVALCT166040	1650	600	400
MVALC168040	MVALCT168040		800	
MVALC161040	MVALCT161040		1000	
MVALC186040	MVALCT186040	1800	600	500
MVALC188040	MVALCT188040		800	
MVALC188050	MVALCT188050		1000	
MVALC181040	MVALCT186050	2000	600	400
MVALC181050	MVALCT188050		800	500
MVALC206040	MVALCT206040		1000	400
MVALC208040	MVALCT208040	2000	600	500
MVALC208050	MVALCT208050		800	400
MVALC201040	MVALCT201040		1000	500
MVALC201050	MVALCT201050			

Version: Norme UL Nema 4x, 12, 3r et I

Ajouter "UL" à la référence. Ex "MVALC166040 UL"

Separation plaque fond 20mm

## RÉFÉRENCES 2 PORTES

RÉFÉRENCES		DIMENSIONS (mm)		
PORTE AVEUGLE	POLYCARBONATE PORTE	HAUTEUR - A -	LARGEUR - B -	PROFON - C -
MVALC161240	MVALCT161240	1650	1200	400
MVALC181240	MVALCT181240	1800	1200	500
MVALC181250	MVALCT181250			400
MVALC201240	MVALCT201240	2000	1200	500
MVALC201250	MVALCT201250			400
MVALC201440	MVALCT201440			400
MVALC201450	MVALCT201450	2000	1400	500
MVALC201640	MVALCT201640		400	
MVALC201650	MVALCT201650		1600	500

Version: Norme UL Nema 4x, 12, 3r et I

Ajouter "UL" à la référence. Ex "MVALC166040 UL"

Separation plaque fond 20mm

# RACK D'INTEMPÉRIE DOUBLE PAROI ALUMINIUM

## SÉRIE TORNADO IP66



Exemple

### Vaste Espace Intérieur pour Équipements Rack

Armoire avec ou sans système rack 19" d'intempérie spécialement conçue pour l'extérieur: double paroi thermo-isolante et auto-ventilée pour une meilleure protection de l'électronique, des serveurs, des vidéosurveillances, des télécommunications, des voix, des données, de la fibre optique,...  
Idéal pour protéger les équipements électroniques contre les changements de température.

Le design intérieur permet un positionnement facile de la porte, plaques de montage, plateaux, diviseurs, etc.  
Équipée d'un plateau amovible passe-câbles pour faciliter l'usinage de trous.  
Elle comprend un socle 100 mm (un cadre en rack 19") finition de surface en peinture polyester (RAL 7035) résistant à la corrosion et aux intempéries. Poignée antivandalisme en duralumin noir.

→ [POUR PLUS D'INFORMATION, CLIQUEZ ICI](#)



## APPLICATIONS

Idéal pour l'installation d'ordinateurs à l'extérieur, les stations météorologiques, la téléphonie, CTV, ETSI, la fibre optique, la sécurité et la vidéo-surveillance, l'éclairage public, les télécommunications ou toute autre application nécessitant une protection supplémentaire et installée à l'extérieur. Installation extérieure: dans les régions à températures extrêmes ou environnements difficiles, déserts, tropiques, haute montagne.



ANTICORROSIVE  
GARANTIE

## CARACTÉRISTIQUES TECHNIQUES

- Matériau : acier inoxydable, en aluminium ou en acier galvanisé.
- Couleur rack : gris RAL 7035. Autres couleurs sur demande.
- Hauteur : de 1185 mm à 1585 mm (toutes mesures sur demande).
- Largeur : 600 mm et 800 mm (toutes mesures sur demande).
- Profondeur : 600 mm et 800 mm (toutes mesures sur demande).
- Hauteur du rack : 20 U, 25 U, 30 U, 35 U et 40 U.
- Étanchéité : de IP43 à IP66.
- Unité d'emballage : 1.
- Porte avant : métallique avec poignée antivandalisme.
- Entrée de câble : inférieur.

## AVANTAGES

- Le meilleur système de racks de télécommunications sur le marché.
- Anti-séismes et contrôle de vibrations.
- Haut capacité de charge.
- Thermo-isolation et autoventilation.
- Joint hydrofuge homologué, et certifié UL, sur les portes extérieures.
- Un maximum de sécurité antivandalisme et antiouverture forcée.
- Socle fermé antivandalisme.

## OPTIONS

- Nous adaptons le design à la mesure requise par le client tout en conservant les principes fondamentaux de l'isolation thermique, d'étanchéité, de sécurité et de facilité d'installation.
- Plusieurs options de couverture protectrice avec une ventilation supplémentaire.
- Rack 19" ou 21".
- Kit de climatisation.
- Socle 200 mm.
- En option, elles peuvent être livrées sans cadre 19" et avec des plateaux.
- Poignée avec serrure de verrouillage.
- Disponible en 1 ou 2 portes.
- Large gamme d'accessoires disponibles.
- Degré de protection: jusqu'à IP66.
- Le plateau passe-câbles peut intégrer des micro-coupures pour une installation ultérieure de presse-étoupes.



# RACK D'INTEMPÉRIE DOUBLE PAROI ALUMINIUM SÉRIE TORNADO IP66



ANTICORROSIVE  
GARANTIE

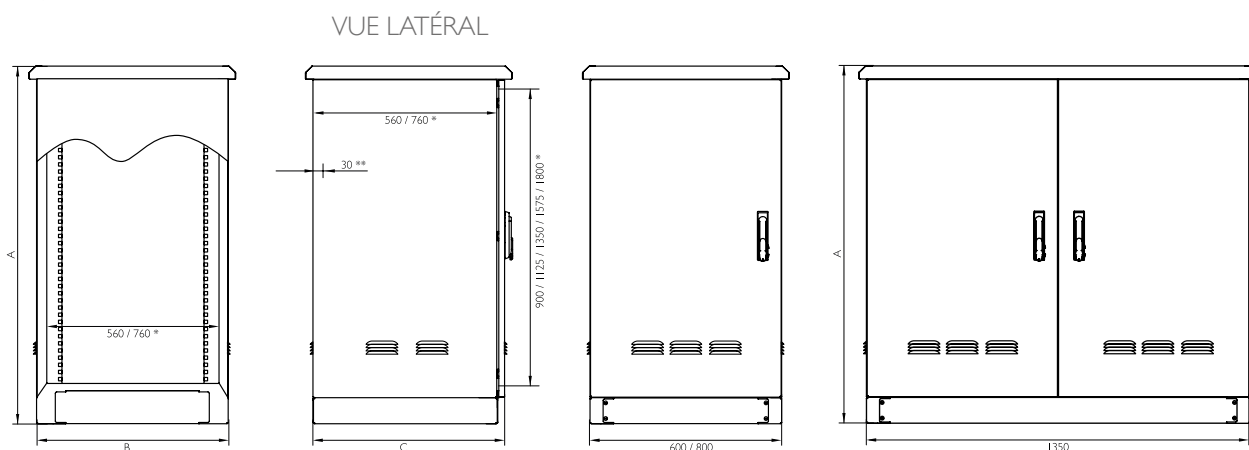


## RÈGLEMENTATION

- IP43 (jusqu'à IP66) selon la norme IEC EN 62208 et EN 60529/10.91.
  - IP43 avec branchies de ventilation
  - IP54 avec grille de ventilation
  - IP66 sans ventilation
- 2014/35/UE
- EN 60529
- Tension maximale à 1000 V.
- EN61969-3 "Structures mécaniques pour armoires extérieures et équipements électroniques".
- Résistant température:  $-40^{\circ}\text{C}$  à  $+100^{\circ}\text{C}$  (courte durée  $+160^{\circ}\text{C}$ ).
- Joint option de silicone: de  $-60^{\circ}\text{C}$  à  $+180^{\circ}\text{C}$  (courte durée  $+350^{\circ}\text{C}$ ).
- Certificat UL Nema 4, 12, 1, 3r à la demande. N° File E342220.

## PLAN

➔ CLIQUEZ ICI POUR TÉLÉCHARGER  
LES FICHIERS CAD - PLANS - CERTIFICATS



\*Mesures utiles internes

\*\* Mesures à déduire en cas de porte arrière

## RÉFÉRENCES 1 PORTE

RÉFÉRENCES		DIMENSIONS (mm)					
ALUMINIUM	DESCRIPTION	HAUTEUR (A)	LARGEUR (B)	PROFON (C)	DOUBLE PORTE ZONE MACHINABLE	ESPACE LATÉRAL MACHINABLE	PLATE MESURES
TRALI16080	TORNADO 20 U	1185	600	800	905x430	925x715	965x530
TRALI16060	TORNADO 20 U	1185	600	600	905x430	925x515	965x530
TRALI18080	TORNADO 20 U	1185	800	800	905x630	925x715	965x730
TRALI18060	TORNADO 20 U	1185	800	600	905x630	925x515	965x730
TRALI36080	TORNADO 25 U	1385	600	800	1105x430	1125x715	1165x530
TRALI36060	TORNADO 25 U	1385	600	600	1105x430	1125x515	1165x530
TRALI38080	TORNADO 25 U	1385	800	800	1105x630	1125x715	1165x730
TRALI38060	TORNADO 25 U	1385	800	600	1105x630	1125x515	1165x730
TRALI56080	TORNADO 30 U	1585	600	800	1305x430	1325x715	1165x730
TRALI56060	TORNADO 30 U	1585	600	600	1305x430	1325x515	1165x730
TRALI58080	TORNADO 30 U	1585	800	800	1305x630	1325x715	1365x530
TRALI58060	TORNADO 30 U	1585	800	600	1305x630	1325x515	1365x530
TRALI86080	TORNADO 35 U	1885	600	800	1555x430	1575x715	1615x530
TRALI86060	TORNADO 35 U	1885	600	600	1555x430	1575x515	1615x530
TRALI88080	TORNADO 35 U	1885	800	800	1555x630	1575x715	1615x730
TRALI88060	TORNADO 35 U	1885	800	600	1555x630	1575x515	1615x730
TRAL206080	TORNADO 40 U	2060	600	800	1780x430	1800x715	1840x530
TRAL206060	TORNADO 40 U	2060	600	600	1780x430	1800x515	1840x530
TRAL208080	TORNADO 40 U	2060	800	800	1780x630	1800x715	1840x730
TRAL208060	TORNADO 40 U	2060	800	600	1780x630	1800x515	1840x730
Version Norme UL	Ajouter "UL" a la référence. Ex: "TR208080UL"						
Version arrière porte	Ajouter lettre P a la référence. Ex: "TR208080P"						

Separation plaque fond 20mm

## RÉFÉRENCES 2 PORTES

RÉFÉRENCES		DIMENSIONS (mm)		
ALUMINIUM	DESCRIPTION	HAUTEUR (A)	LARGEUR (B)	PROFON (C)
TRALI11380D	TORNADO 20 U	1160	1350	800
TRALI11360D				600
TRALI31380D	TORNADO 25 U	1385		800
TRALI31360D				600
TRALI61380D	TORNADO 30 U	1610		800
TRALI61360D				600
TRALI81380D	TORNADO 35 U	1835		800
TRALI81360D				600
Version Norme UL	Ajouter "UL" a la référence. Ex: "TR208080UL"			

\* Tous les tableaux se rapportent à la mesure standard. Nous travaillons aussi adapté à tous les besoins des clients



# COFFRETS ET ARMOIRES HYGIENIC DESIGN



# BOÎTES DE JONCTION SÉRIE FRESH GEO IP66



Exemple

## Homologué pour L'industrie Alimentaire

Boîtiers inox étanches, élégants et fonctionnels fabriquées en acier inoxydable AISI 304 EN 1.4301, finition polie.

Disponibles avec couvercle aveugle ou percé ( $\varnothing 22.5$ ), spécialement conçues pour y loger des poussoirs, des boîtes à poussoirs. Le couvercle est fixé par des vis de positionnement facile, qui sont noyées de façon propre dans à partir de la part devant d'armoire.

## APPLICATIONS

Panneau électrique homologué pour l'industrie alimentaire, chimique, pharmaceutique, centres de traitement, télécommunications et à l'extérieur, en raison de ses avantages de durabilité et de résistance aux chimiques.

## AVANTAGES

- Une infinité d'options.
- Livraison avec film de protecteur empêchant les rayures et les éraflures lors de la manipulation.
- Réalisation monobloc pour une parfaite étanchéité et grande résistance aux chocs.
- Une étanchéité parfaite grâce au joint d'étanchéité.
- Delvalle fabrique sous commande toute dimension qui s'adapte à vos besoins, y compris les perçages autant sur la porte que sur l'armoire.
- Jusqu'à IP69K.
- Nous avons des presse-étoupes hygiénique sur demande.

[POUR PLUS D'INFORMATION, CLIQUEZ ICI](#)

## OPTIONS

- Adaptée à vos besoins.
- IP67 ou IP69K selon la norme NF EN 62208 et EN 60529.
- Fabriquée en acier inox AISI 316 EN 14401.
- Pieds en métal ou roues.
- Vis imperdables.
- Finition peinture texturée avec d'autres couleurs RAL sur demande.
- Plaque de montage isolante (bakélite) ou en acier inoxydable.
- Version CEM selon 2014/30/UE de compatibilité électromagnétique.
- Possibilité de réalisation en acier galvanisé peint en RAL 7035 ou autre couleur demandée.

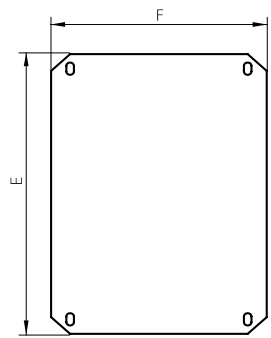
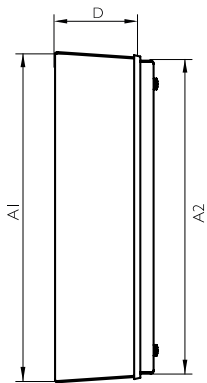
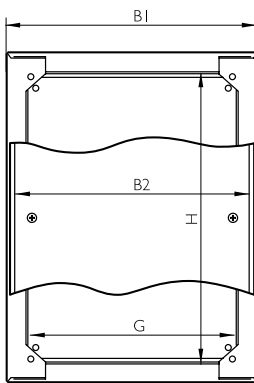
# BOÎTES DE JONCTION SÉRIE FRESH GEO IP66

## RÈGLEMENTATION

- IP66 selon la norme IEC 60529.
- DIN 40050-9 - IP69.
- DIN EN ISO 14159 Sécurité des machines - Prescriptions d'hygiène por la configuration des machines.
- Directive sur les machines de l'industrie alimentaire (2006/42/EC).
- EHEDG Guideline Hygienic Design apart. I3 des appareils por processus ouverts
- DIN EN 1672-2:2006 pour les machines de l'industrie alimentaire.
- Degré de résistance contre les chocs IK10 selon la Norme IEC 62262
- Fabriquées conformément à la réglementation CE. 2014/35/UE.
- Certificat UL Nema 4x, 12, 3r, 1. N°File E342220.
- RoHS Directive 2011/65/UE.
- Tension maximale à 1000V.
- Résistant température: -40°C +100°C (courte durée +160°C).
- Joint option de silicone: de -60°C à +180°C (courte durée +350°C).

## PLAN

➔ CLIQUEZ ICI POUR TÉLÉCHARGER LES FICHIERS CAD - PLANS - CERTIFICATS



**5 ANS**  
PIECES MÉCANIQUES GARANTIE

**10 ANS**  
ANTICORROSION INOXYDABLE GARANTIE

## RÉFÉRENCES

RÉFÉRENCES		COUVERTURE	DIMENSIONS (mm)							
COURVERCLE AVEUGLE	COUVERTURE PERFORÉ	N° TROUS	HAUT - A1 -	LARG - B1 -	PROF. - C -	ACCÈS - Dx E -	ZONA MACHINABLE	MEASURES PLAQUE - FxG -	POIDS (Kg)	VOLUME (m³)
MVCBJ909080	MVCBJ909080P	1	90	90	80	66x66	48x48	60x70	0,68	0,001
MVCBJ149080	MVCBJ149080P	2	140	90	80	116x66	98x48	110x70	0,92	0,001
MVCBJ209080	MVCBJ209080P	3	200	90	80	176x66	158x48	170x70	1,2	0,002
MVCBJ269012	MVCBJ269012P	4	260	90	120	236x66	218x48	230x70	1,75	0,004
MVCBJ289080	MVCBJ289080P	5	280	90	80	256x66	238x48	250x70	1,6	0,003
MVCBJ101612	MVCBJ101612P	3	100	160	120	76x136	58x118	70x140	1,29	0,003
MVCBJ161612	MVCBJ161612P	4	160	160	120	136x136	118x118	130x140	1,81	0,004
MVCBJ202012	MVCBJ202012P	6	200	200	120	176x176	158x158	170x180	2,53	0,006
MVCBJ202515	MVCBJ202515P	12	200	250	150	176x226	158x208	170x230	3,25	0,009
MVCBJ252515	MVCBJ252515P	16	250	250	150	226x226	208x208	220x230	3,87	0,011
MVCBJ203015	MVCBJ203015P	15	200	300	150	176x276	158x258	170x280	3,75	0,011
MVCBJ303015	MVCBJ303015P	25	300	300	150	276x276	258x258	270x280	5,16	0,016
MVCBJ304015	MVCBJ304015P	35	300	400	150	276x376	258x358	270x380	6,64	0,022
MVCBJ404015	MVCBJ404015P	49	400	400	150	376x376	358x358	370x380	8,41	0,028
Version : Norme UL			Ajouter "UL" a la référence Ex. "MVCBJ909080UL"							
Option IP69K			Ajouter "/69" a la référence. Ex "MVCBJ909080/69"							



# ARMOIRES ÉLECTRIQUES SÉRIE FRESH TRIBECA IP66



Exemple

## Homologué pour L'industrie Alimentaire

Armoire électrique Hygiénique avec grande capacité Série Fresh Tribeca, spécialement conçue pour l'industrie alimentaire.

Sans ouvertures, charnières, gouttières, où les bactéries pourraient se loger. Avec une ouverture facile en tournant la poignée avec quatre points de verrouillage, sans à-coup, facilité de montage à même le sol, souplesse et aisance de travail pour les montages électriques.

En outre, l'inclinaison de la couverture protectrice empêche le placement d'objets sur la surface et notre finition de surface électropolie en verticale permet l'écoulement de liquides et empêche le dépôt des saletés et de bactéries.

➔ [POUR PLUS D'INFORMATION, CLIQUEZ ICI](#)



## ARMOIRES ÉLECTRIQUES

## SÉRIE FRESH TRIBECA IP66

### APPLICATIONS

Spécialement conçue pour l'industrie alimentaire et les salles propres et de denrées alimentaires, les laiteries, les entreprises viticoles ou tout autre lieu où un environnement propre et l'absence de poussière, la saleté et les bactéries sont essentiels.

### RÈGLEMENTATION

- À IP66 (IP55 deux portes) selon la norme IEC 60529.
- DIN 40050-9 - IP69K étendre IEC 60529.
- Degré de résistance contre les chocs IK10 selon la Norme IEC 62262.
- DIN EN ISO 14159 Sécurité des machines - Prescriptions d'hygiène pour la configuration des machines.
- Directive sur les machines de l'industrie alimentaire (2006/42/EC).
- EHEDG Guideline Hygienic Design apart. 13 des appareils pour processus ouverts.
- DIN EN 1672-2:2006 pour les machines de l'industrie alimentaire. Conforme aux normes de l'industrie pour les aliments, les matériaux au contact des aliments (CE 1935/2004).
- Conforme aux RoHS Directive 2011/65/UE.
- Nos panneaux électriques Fresh sont fabriqués conformément aux normes CE basse tension.
- Certificat UL Nema 4x, 12, 3r, 1. N°File E342220.
- Tension maximale à 1000V.
- Résistant température: -40°C +100°C (courte durée +160°C).
- Joint option de silicone: de -60°C à +180°C (courte durée +350°C).

### OPTIONS

- Protection IP69K.
- Possibilité de deux portes (à partir de 1200 mm).
- Socles. Pieds métalliques.
- Anneaux de levage (non standard).
- Porte transparente en polycarbonate ou verre de sécurité (no IP69K).
- Fabriquée en acier inox AISI 316 EN 14401.
- Plaque de montage isolante (bakélite) ou en acier inoxydable.
- Possibilité de réalisation en acier galvanisé peint en RAL 7035 ou autre couleur demandée.

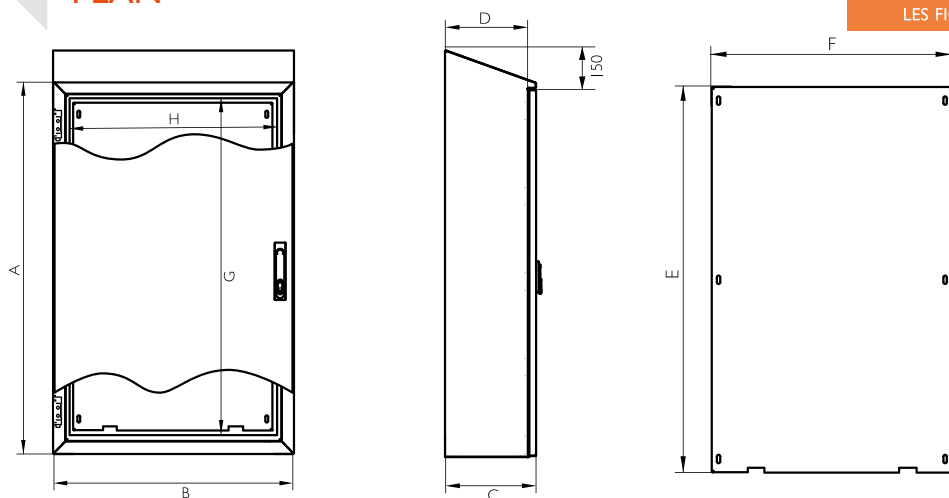
### AVANTAGES

- Livraison avec film de protecteur empêchant les rayures et les éraflures lors de la manipulation.
- Réalisation monobloc pour une parfaite étanchéité et grande résistance aux chocs.
- Sans ouvertures pour empêcher le carcasse des bactéries.
- Ouverture de la porte à 120°. Ouverture standard à gauche, indiquer si l'on préfère à droite.
- Avec finition électropolie permettant l'écoulement de liquides et le joint hydrofuge empêche le dépôt de saletés et de bactéries.
- Le panneau électrique est standard avec des fermetures du levier avec quatre points de blocage et charnières cachées en acier inoxydable.
- Delvalle fabrique sous commande toute dimension qui s'adapte à vos besoins, y compris les perçages autant sur la porte que sur l'armoire.
- Charge maxime distribué de 600 kg.
- Nous avons des presse-étoupes hygiénique sur demande.

# ARMOIRES ÉLECTRIQUES

# SÉRIE FRESH TRIBECA IP66

## PLAN



→ CLIQUEZ ICI POUR TÉLÉCHARGER  
LES FICHIERS CAD - PLANS - CERTIFICATS

**5**  
ANS

PIECES MÉCANIQUES  
GARANTIE

**10**  
ANS

ANTICORROSION  
INOXYDABLE  
GARANTIE

## RÉFÉRENCES 1 PORTE

RÉFÉRENCES		DIMENSIONS (mm)							
PORTE AVEUGLE	HAUT - A -	LARG - B -	PROF. - C -	HAUTEUR UTILE INTÉRIEURE - G -	LARGEUR UTILE INTÉRIEURE - H -	PROFON. UTILE INTÉRIEURE - D -	MESURES PLAQUE -ExF-	POIDS (Kg)	VOLUME (m <sup>3</sup> )
MVACJ166040	1650	600	400	1390	490	375	1520x470	70,9	0,42
MVACJ168040		800			690		1520x670	93,25	0,56
MVACJ161040		1000			890		1520x870	111,3	0,70
MVACJ186040	1800	600	500	1540	490	475	1670x470	76,61	0,46
MVACJ186050		400			375		1670x670	84,69	0,57
MVACJ188040		500			475		1670x670	100,76	0,61
MVACJ188050		800			400	375	1670x870	107,21	0,76
MVACJ181040		400			890	375	1670x870	120,24	0,76
MVACJ181050		500			475	1670x870	127,18	0,95	
MVACJ206040	2000	600	400	1740	490	375	1870x470	84,68	0,51
MVACJ208040		800			690		1870x670	111,19	0,68
MVACJ208050		500			475		1870x670	118,13	0,85
MVACJ201040		400			375	1870x870	132,58	0,85	
MVACJ201050		500			890	475	1870x870	140	1,05

Version : Norme UL

Ajouter "UL" à la référence Ex: "MVACJ166040UL"

Option IP69K

Ajouter "/69" à la référence. Ex "MVACJ166040/69"

Separation plaque fond 20 mm



## RÉFÉRENCES 2 PORTES

RÉFÉRENCES		DIMENSIONS (mm)								
PORTE AVEUGLE	HAUT - A -	LARG - B -	PROF. - C -	HAUTEUR UTILE INTÉRIEURE - G -	LARGEUR UTILE INTÉRIEURE - H -	PROFON. UTILE INTÉRIEURE - D -	MESURES PLAQUE -ExF-	POIDS (Kg)	VOLUME (m <sup>3</sup> )	
MVACJ161240	1650	1200		1390	1090	375	1520x1070	129,33	0,84	
MVACJ181240	1800	1200	400	1540	1090		1670x1070	139,7	0,91	
MVACJ181250			500			475	1670x1070	147,12	1,14	
MVACJ201240	2000	1200	400	1740	1090	375	1870x1070	149,61	1,01	
MVACJ201250			500			475	1870x1070	157,51	1,26	
MVACJ201440			400			375	1870x1270	169,38	1,18	
MVACJ201450		500	475		1870x1270	177,76	1,47			
MVACJ201640		1600	400		375	1490	475	1870x1470	189,12	1,35
MVACJ201650								500	475	1870x1470

Version : Norme UL

Ajouter "UL" à la référence Ex: "MVACJ166040UL"

Option IP69K

Ajouter "/69" à la référence. Ex "MVACJ166040/69"

Separation plaque fond 20 mm



# ARMOIRES ÉLECTRIQUES SÉRIE FRESH LUXOR IP66



Exemple

## Réalisation Monobloc pour une Parfaite Étanchéité

Armoire électrique Hygiénique Alimentation Série Fresh, spécialement conçue pour l'industrie alimentaire. Sans ouvertures, charnières, gouttières, où les bactéries pourraient se loger, mais robuste et d'ouverture facile grâce aux systèmes de fermeture, et une grande largeur en ouvrant la porte pour y faciliter le travail. En outre, l'inclinaison de la couverture protectrice empêche le placement d'objets sur la surface et notre finition de surface électropolie en verticale permet l'écoulement de liquides et empêche le dépôt des saletés et de bactéries.



**POUR PLUS D'INFORMATION, CLIQUEZ ICI**

## APPLICATIONS

Spécialement conçue pour l'industrie alimentaire et les salles propres et de denrées alimentaires, les laiteries, les entreprises viticoles ou tout autre lieu où un environnement propre et l'absence de poussière, la saleté et les bactéries sont essentiels.

## OPTIONS

- Protection IP69K.
- Possibilité de deux portes (à partir de 800x600).
- Socles. Pieds métalliques.
- Porte transparente en polycarbonate (no IP69K).
- Fabriquée en acier inox AISI 316. EN 14401.
- Plaque de montage isolante (bakélite) ou en acier inoxydable.
- Possibilité de réalisation en acier galvanisé peint en RAL 7035 ou autre couleur demandée.

## AVANTAGES

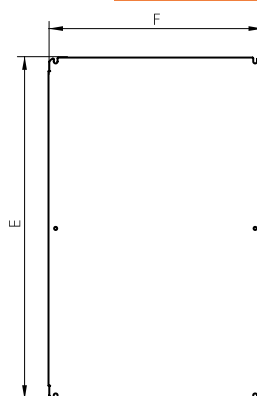
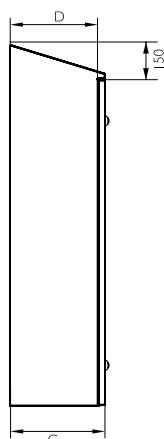
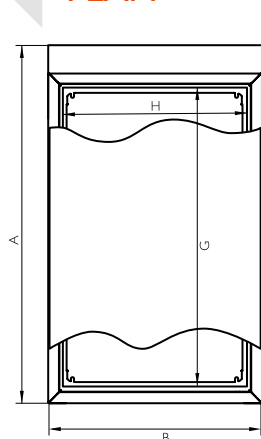
- Adaptée à vos besoins.
- Livraison avec film de protecteur empêchant les rayures et les éraflures lors de la manipulation.
- Réalisation monobloc pour une parfaite étanchéité et grande résistance aux chocs.
- Sans ouvertures pour empêcher la carcasse des bactéries.
- Ouverture de la porte à 120°. Ouverture standard à gauche, précisez si vous la désirez à droite
- Avec finition électropolie permettant l'écoulement de liquides et le joint hydrofuge empêche le dépôt de saletés et de bactéries.
- Delvalle fabrique sous commande toute dimension qui s'adapte à vos besoins, y compris les perçages autant sur la porte que sur l'armoire.
- Nous avons des presse-étoupes hygiénique sur demande.

# ARMOIRES ÉLECTRIQUES SÉRIE FRESH LUXOR IP66

## RÈGLEMENTATION

- IP66 selon la norme IEC 60529.
- DIN 40050-9 - IP69.
- Degré de résistance contre les chocs IK10 selon la Norme IEC 62262.
- DIN EN ISO 14159 Sécurité des machines - Prescriptions d'hygiène par la configuration des machines.
- Directive sur les machines de l'industrie alimentaire (2006/42/EC).
- EHEDG Guideline Hygienic Design part. I 3 des appareils par processus ouverts.
- DIN EN 1672-2:2006 pour les machines de l'industrie alimentaire.
- Conforme aux RoHS Directive 2011/65/UE.
- Conforme aux normes de l'industrie pour les aliments, les matériaux au contact des aliments (CE 1935/2004).
- Nos panneaux électriques Fresh sont fabriqués conformément aux normes CE basse tension.
- Certificat UL Nema 4x, 12, 3r, I. N° File E342220.
- Tension maximale à 1000V.
- Résistant température:  $-40^{\circ}\text{C} + 100^{\circ}\text{C}$  (courte durée  $+ 160^{\circ}\text{C}$ ).
- Joint option de silicone: de  $-60^{\circ}\text{C}$  à  $+ 180^{\circ}\text{C}$  (courte durée  $+ 350^{\circ}\text{C}$ ).

## PLAN



➔ CLIQUEZ ICI POUR TÉLÉCHARGER  
LES FICHIERS CAD - PLANS - CERTIFICATS

**5**  
ANS

PIECES MÉCANIQUES  
GARANTIE

**10**  
ANS

ANTICORROSION  
INOXYDABLE  
GARANTIE

## RÉFÉRENCES

RÉFÉRENCES	DIMENSIONS (mm)										
	PORTE AVEUGLE	HAUT -A-	LARG -B-	PROF. -C-	ACCÈS -GxH-	PROF. UTILE -D-	ZONE MÉCANISABLE		MESURES PLAQUE -ExF-	POIDS (Kg)	VOLUME (m <sup>3</sup> )
							PORTE	LATÉRALE			
MVAJ503015	500	300	155	296x246	125	280,2x195,2	459,2x95	290x240	8,95	0,03	
MVAJ723815	720	380		516x326		500,2x275,2	679,2x95	510x320	15,25	0,05	
MVAJ753821	750		400	546x326	180	530,2x275,2	709,2x150	540x320	17,23	0,07	
MVAJ554021	550	346x346		330,2x295,2		509,2x150	340x340	13,51	0,05		
MVAJ655021	650	500	446x446	210	430,2x395,2	609,2x150	440x440	18,91	0,08		
MVAJ855021	850		646x446		630,2x395,2	809,2x150	640x440	24,23	0,10		
MVAJ756021	750	600	546x546	300	530,2x495,2	709,2x150	540x540	25,13	0,11		
MVAJ106030	1000		796x546		780,2x495,2	959,2x240	790x540	36,31	0,20		
MVAJ108030		796x746	728x635	959,2x240	790x740	47,89	0,26				
MVAJ128030	1200	800	996x746	270	928x635	1159,2x240	990x740	57,13	0,31		
MVAJ148030	1400		1196x746		1128x635	1359,2x240	1190x740	65,92	0,36		
MVAJ121030	1200	1000	996x946		928x835	1159,2x240	990x940	68,94	0,39		

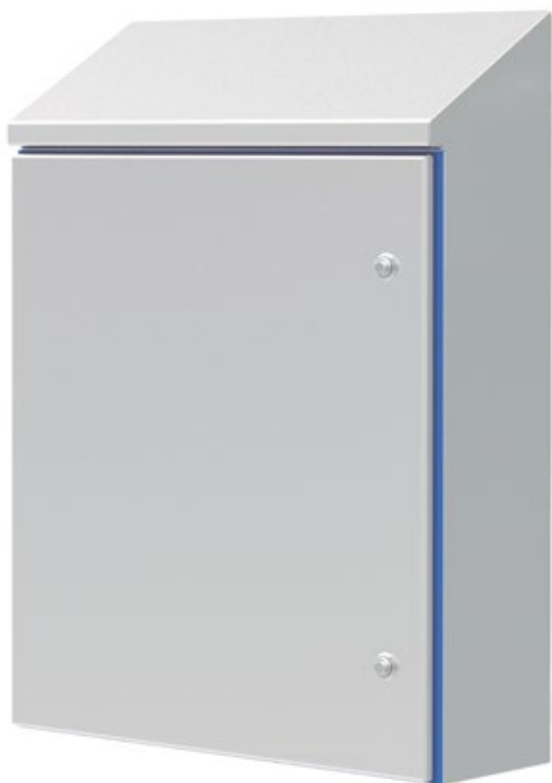
Version : Norme UL Nema 4x, 12, 3r y I  
Ajouter "UL" à la référence Ex: "MVAB302015UL"

Option IP69K  
Ajouter "I69" à la référence. Ex: "MVAB302015/I69"



# ARMOIRES ÉLECTRIQUES SÉRIE HYGIENIC LUXOR IP66

AVEC JOINT DE SILICONE



**Parfaite Étanchéité et Grande Résistance Aux Chocs**

Armoire électrique Série Hygienic Design Luxor, spécialement conçue pour l'industrie alimentaire. Sans ouvertures, charnières, gouttières, où les bactéries pourraient se loger, mais robuste et d'ouverture facile grâce aux systèmes de fermeture, et une grande largeur en ouvrant la porte pour y faciliter le travail. En outre, l'inclinaison de la couverture protectrice empêche le placement d'objets sur la surface et notre finition de surface électropolie en verticale permet l'écoulement de liquides et empêche le dépôt des saletés et de bactéries.

Exemple

[→ POUR PLUS D'INFORMATION, CLIQUEZ ICI](#)



# ARMOIRES ÉLECTRIQUES SÉRIE HYGIENIC LUXOR IP66

## APPLICATIONS

Spécialement conçue pour l'industrie alimentaire et les salles propres et de denrées alimentaires, les laiteries, les entreprises viticoles ou tout autre lieu où un environnement propre et l'absence de poussière, la saleté et les bactéries sont essentiels.

## RÈGLEMENTATION

- IP66 selon la norme IEC 60529.
- DIN 40050-9 - IP69.
- Degré de résistance contre les chocs IK10 selon la Norme IEC 62262.
- DIN EN ISO 14159 Sécurité des machines Prescriptions d'hygiène par la configuration des machines.
- Directive sur les machines de l'industrie alimentaire (2006/42/EC).
- EHEDG Guideline Hygienic Design apart.13 des appareils par processus ouverts.
- DIN EN 1672-2:2006 pour les machines de l'industrie alimentaire.
- Conforme aux normes de l'industrie pour les aliments, les matériaux au contact des aliments (CE 1935/2004).
- Conforme aux RoHS Directive 2011/65/UE.
- Nos panneaux électriques Fresh sont fabriqués conformément aux normes CE basse tension.
- Certificat UL Nema 4x, 12, 3r, 1. N°File E342220.
- Tension maximale à 1000V.
- Résistant température: -40°C +100°C (courte durée +160°C).
- Joint option de silicone: de -60°C à +180°C (courte durée +350°C).

## OPTIONS

- Protection IP69K.
- Adaptée à vos besoins.
- Possibilité de deux portes (à partir de 800x600).
- Socles. Pieds métalliques.
- Porte transparente en polycarbonate (no IP69K).
- Fabriquée en acier inox AISI 316 - EN 14401.
- Plaque de montage isolante (bakélite) ou en acier inoxydable.
- Possibilité de réalisation en acier galvanisé peint en RAL 7035 ou autre couleur demandée.

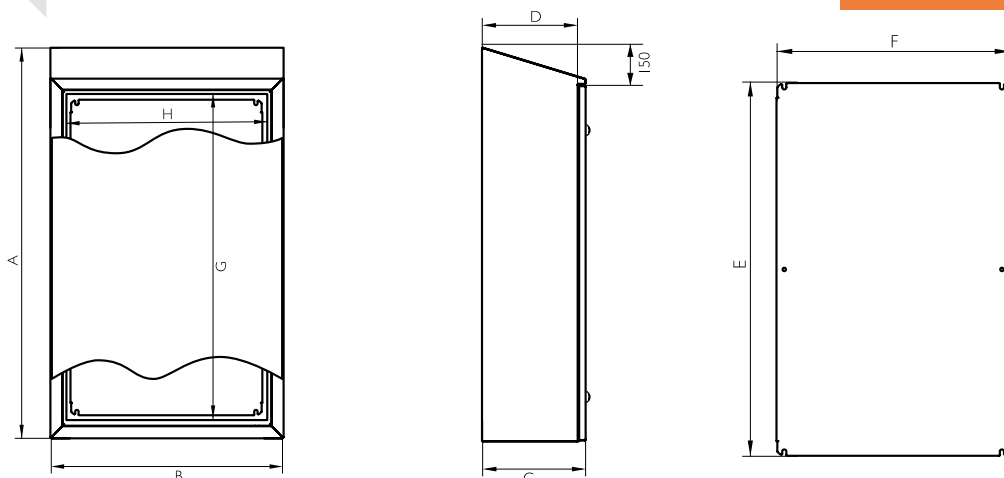
## AVANTAGES

- Livraison avec film de protecteur empêchant les rayures et les éraflures lors de la manipulation.
- Joint en silicone résistant aux températures -60°C à +200°C.
- Réalisation monobloc pour une parfaite étanchéité et grande résistance aux chocs.
- Sans ouvertures pour empêcher le carcasse des bactéries.
- Ouverture de la porte à 90°. Ouverture standard à gauche, précisez si vous la désirez à droite
- Avec finition électropolie permettant l'écoulement de liquides et le joint hydrofuge empêche le dépôt de saletés et de bactéries.
- Delvalle fabrique sous commande toute dimension qui s'adapte à vos besoins, y compris les perçages autant sur la porte que sur l'armoire.
- Nous avons des presse-étoupes hygiénique sur demande.

# ARMOIRES ÉLECTRIQUES SÉRIE HYGIENIC LUXOR IP66

## PLAN

→ CLIQUEZ ICI POUR TÉLÉCHARGER  
LES FICHIERS CAD - PLANS - CERTIFICATS



**5**  
ANS

PIECES MÉCANIQUES  
GARANTIE

**10**  
ANS

ANTICORROSION  
INOXYDABLE  
GARANTIE

## RÉFÉRENCES

RÉFÉRENCES	DIMENSIONS (mm)										
	PORTE AVEUGLE	HAUT -A-	LARG -B-	PROF. -C-	ACCES -GxH-	PROF. UTILILE -D-	ZONE MÉCANISABLE		MESURES PLAQUE -ExF-	POIDS (Kg)	VOLUME (m <sup>3</sup> )
							PORTE	LATÉRALE			
HDL373015	370	300	155	272x247	133,5	155,2x191	329,4x101	265x240	7,24	0,02	
HDL452215	450	220	155	347x167	133,5	230,2x111	404,4x101	340x160	6,86	0,02	
HDL544021	540	400	210	442x347	188,5	325,2x291	499,4x156	435x340	13,93	0,05	
HDL546021	540	600	210	442x547	188,5	325,2x491	499,4x156	435x540	19,39	0,08	
HDL553921	550	390	210	447x337	188,5	330,2x281	504,4x156	440x330	13,88	0,05	
HDL606121	600	610	210	497x557	188,5	380,2x501	554,4x156	490x550	24,26	0,12	
HDL655121	650	510	210	547x457	188,5	430,2x401	604,4x156	540x450	20,07	0,08	
HDL665021	660	500	210	562x447	188,5	445,2x391	619,4x156	555x440	20,02	0,08	
HDL753921	750	390	210	647x337	188,5	530,2x281	704,4x156	640x330	18,47	0,07	
HDL756121	750	610	210	647x557	188,5	530,2x501	704,4x156	640x550	26,5	0,11	
HDL764521	760	450	210	662x397	188,5	545,2x341	719,4x156	655x540	20,92	0,08	
HDL766021	760	600	210	662x547	188,5	545,2x491	719,4x156	655x540	26,45	0,11	
HDL766030	760	600	300	662x547	278,5	545,2x491	719,4x246	655x540	29,06	0,15	
HDL128130	1250	810	300	1147x757	278,5	1030,2x701	1204,4x246	1140x750	59	0,33	
HDL128140	1250	810	400	1147x757	378,5	1030,2x701	1204,4x346	1140x750	63,75	0,43	
HDL148130	1450	810	300	1347x757	278,5	1230,2x701	1404,4x246	1340x750	67,87	0,38	
HDL148140	1450	810	400	1347x757	378,5	1230,2x701	1404,4x346	1340x750	73,1	0,50	

Option IP69K

Ajouter "69" à la référence. Ex "HDL373015/69"

Delvalle faite sur la taille que vous ne pouvez pas trouver dans ce tableau. Les fonds disponibles à 1000 mm

## OPTIONS DE MONTAGE



Support Mural

SUPPORT MURAL	
RÉFÉRENCES	MATÉRIEL
HDI1000SOP	INOX 303
HDI1000SOP/6	INOX 316

TRÉTEAU			
RÉFÉRENCES	HAUT	LARG	PROF.
HDL208130BAS	200	810	300
HDL208140BAS	200	810	400
HDL308130BAS	300	810	300
HDL308140BAS	300	810	400



Tréteau

# BOÎTES DE JONCTION SÉRIE HYGIENIC GEO IP66

AVEC JOINT DE SILICONE



Exemple

Les côtés ont une inclinaison de 3°

## OPTIONS

- Adaptée à vos besoins.
- IP67 o IP69K selon la norme NF EN 62208 et EN 60529.
- Fabriquée en acier inox AISI 316 EN 14401.
- Pieds en métal ou roues.
- Vis imperdables.
- Porte transparente en polycarbonate ou verre.
- Finition peinture texturée avec d'autres couleurs RAL sur demande.
- Plaque de montage isolante (bakélite) ou en acier inoxydable.
- Version CEM selon 2014/30/UE de compatibilité électromagnétique.
- Possibilité de réalisation en acier galvanisé peint en RAL 7035 ou autre couleur demandée.

## Résistance et Durabilité

Boîtiers inox étanches, élégants et fonctionnels fabriqués en acier inoxydable AISI 304 EN 1.4301, finition polie.

Disponibles avec couvercle aveugle ou percé (Ø22.5), spécialement conçues pour y loger des poussoirs, des boîtes à poussoirs. Le couvercle est fixé par des vis de positionnement facile, qui sont noyées de façon propre dans à partir de la part devant d'armoire.



[POUR PLUS D'INFORMATION, CLIQUEZ ICI](#)

## APPLICATIONS

Panneau électrique homologué pour l'industrie alimentaire, chimique, pharmaceutique, centres de traitement, télécommunications et à l'extérieur, en raison de ses avantages de durabilité et de résistance aux agents chimiques.

## AVANTAGES

- Livraison avec film de protecteur empêchant les rayures et les éraflures lors de la manipulation.
- Réalisation monobloc pour une parfaite étanchéité et grande résistance aux chocs.
- Une étanchéité parfaite grâce au joint d'étanchéité.
- Température de résistance du joint -60°C jusqu'à +200°C.
- Vis imperdables.
- Nous avons des presse-étoupes hygiénique sur demande.

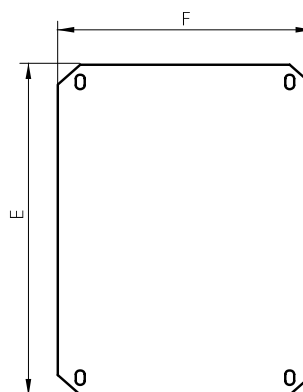
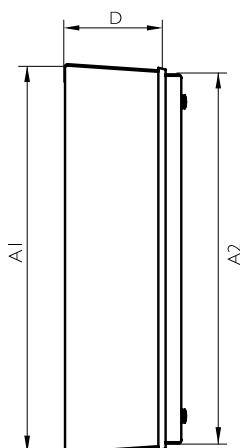
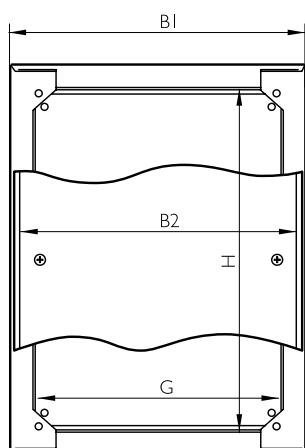
# BOÎTES DE JONCTION SÉRIE HYGIENIC GEO IP66

## RÈGLEMENTATION

- IP66 selon la norme IEC 60529.
- DIN 40050-9 - IP69.
- DIN EN ISO 14159 Sécurité des machines - Prescriptions d'hygiène par la configuration des machines.
- Directive sur les machines de l'industrie alimentaire (2006/42/EC).
- EHEDG Guideline Hygienic Design part.13 des appareils por processus ouverts.
- DIN EN 1672-2:2006 pour les machines de l'industrie alimentaire.
- Degré de résistance contre les chocs IK10 selon la Norme IEC 62262
- Fabriquées conformément à la réglementation CE. 2014/35/UE.
- Certificat UL Nema 4x, 12, 3r, 1. N° File E342220.
- RoHS Directive 2011/65/UE.
- Tension maximale à 1000 V.
- Résistant température: -40°C +100°C (courte durée +160°C).
- Joint option de silicone: de -60°C à +180°C (courte durée +350°C).

## PLAN

➔ CLIQUEZ ICI POUR TÉLÉCHARGER LES FICHIERS CAD - PLANS - CERTIFICATS



**5**  
ANS

PIECES MÉCANIQUES  
GARANTIE

**10**  
ANS

ANTICORROSION  
INOXYDABLE  
GARANTIE

## RÉFÉRENCES

RÉFÉRENCES	DIMENSIONS (mm)											
	HAUT		LARG		PROF. -C-	ACCÈS -GxH-	PROF. UTILE -D-	ZONE MÉCANISABLE COUVER.	ZONE MÉCANISABLE LATÉRALE	PLAQUE -ExF-	POIDS (Kg)	VOL. (m <sup>3</sup> )
PORTE AVEUGLET	CORP -A1-	COUVER -A2-	CORP -B1-	COUVER -B2-								
HDG151580	156	150	156	150	80	110x110	59,8	80x80	124,6x26,1	100x120	1,72	0,003
HDG151512	160	150	160	150	120	110x110	99,8	80x80	128,8x66,2	100x120	2,06	0,004
HDG202012	210	200	210	200	120	160x160	99,8	130x130	178,8x66,2	150x170	3,09	0,007
HDG302012	310	300	310	200	120	260x160	99,8	230x130	278,8x66,2	250x170	4,17	0,010
HDG402012	410	400	310	200	120	360x160	99,8	330x130	378,8x66,2	350x170	6,3	0,019
HDG403012	410	400	310	300	120	360x260	99,8	330x230	378,8x66,2	350x270	7,25	0,019
Version : Norme UL Nema 4x, 12, 3r y I					Ajouter "UL" à la référence Ex: "HDG151580UL"							
Option IP69K					Ajouter "/69" à la référence. Ex: "HDG151580/69"							



### SUPPORT MURAL

RÉFÉRENCES	MATÉRIEL
HDI000SOP	INOX 303
HDI000SOP/6	INOX 316

Delvalle faite sur la taille que vous ne pouvez pas trouver dans ce tableau. Les fonds disponibles à 1000 mm



# ARMOIRES ÉLECTRIQUES SÉRIE HYGIENIC TRIBECA IP66

AVEC JOINT DE SILICONE



Exemples



## Parfaite Étanchéité et Grande Résistance Aux Chocs

Armoire électrique Série Hygienic Tribeca avec grande capacité, spécialement conçue pour l'industrie alimentaire.

Sans ouvertures, charnières, gouttières, où les bactéries pourraient se loger. Avec une ouverture facile en tournant la poignée avec quatre points de verrouillage, sans à-coup, facilité de montage à même le sol, souplesse et aisance de travail pour les montages électriques.

En outre, l'inclinaison de la couverture protectrice empêche le placement d'objets sur la surface et notre finition de surface électropolie en verticale permet l'écoulement de liquides et empêche le dépôt des saletés et de bactéries.

→ [POUR PLUS D'INFORMATION, CLIQUEZ ICI](#)

## APPLICATIONS

Spécialement conçue pour l'industrie alimentaire et les salles propres et de denrées alimentaires, les laiteries, les entreprises viticoles ou tout autre lieu où un environnement propre et l'absence de poussière, la saleté et les bactéries sont essentiels.

# ARMOIRES ÉLECTRIQUES SÉRIE HYGIENIC TRIBECA IP66

## AVANTAGES

- Livraison avec film de protecteur empêchant les rayures et les éraflures lors de la manipulation.
- Joint en silicone résistant aux températures  $-60^{\circ}\text{C}$  à  $+200^{\circ}\text{C}$ .
- Réalisation monobloc pour une parfaite étanchéité et grande résistance aux chocs.
- Sans ouvertures pour empêcher le carcasse des bactéries.
- Ouverture de la porte à  $120^{\circ}$ . Ouverture standard à gauche, indiquer si l'on préfère à droite.
- Avec finition électropolie permettant l'écoulement de liquides et le joint hydrofuge empêche le dépôt de saletés et de bactéries.
- Le panneau électrique est standard avec des fermetures du levier avec quatre points de blocage et charnières cachées en acier.
- Delvalle fabrique sous commande toute dimension qui s'adapte à vos besoins, y compris les perçages autant sur la porte que sur l'armoire.
- Charge maximale distribuée de 600 kg.
- Nous avons des presse-étoupes hygiéniques sur demande.

## OPTIONS

- Protection IP69K.
- Adaptée à vos besoins.
- Possibilité de 2 portes (à partir de 200 mm).
- Socles. Pieds métalliques.
- Anneaux de levage (non standard).
- Porte transparente en polycarbonate (non IP69K).
- Fabriquée en acier inox AISI 316. EN 14401.
- Plaque de montage isolante (bakélite) ou en acier inoxydable.
- Possibilité de réalisation en acier galvanisé peint en RAL 7035 ou autre couleur demandée.



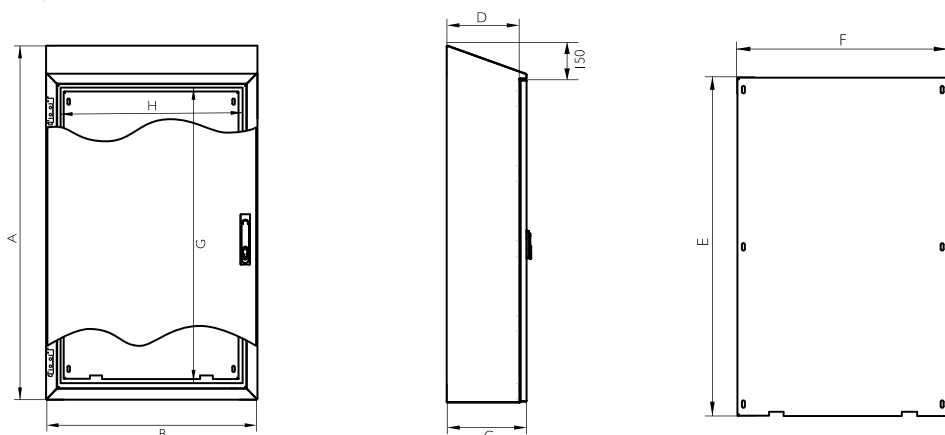
## RÈGLEMENTATION

- À IP66 (IP55 deux portes) selon la norme IEC 60529.
- DIN 40050-9 - IP69.
- Degré de résistance contre les chocs IK10 selon la Norme IEC 62262.
- DIN EN ISO 14159 Sécurité des machines - Prescriptions d'hygiène pour la configuration des machines.
- Directive sur les machines de l'industrie alimentaire (2006/42/EC).
- EHEDG Guideline Hygienic Design apart. I.3 des appareils pour processus ouverts.
- DIN EN 1672-2:2006 pour les machines de l'industrie alimentaire.
- Conforme aux normes de l'industrie pour les aliments, les matériaux au contact des aliments (CE 1935/2004).
- Conforme aux RoHS Directive 2011/65/UE.
- Nos panneaux électriques Fresh sont fabriqués conformément aux normes CE basse tension.
- Certificat UL Nema 4x, 12, 3r, 1. N° File E342220.
- Tension maximale à 1000 V.
- Résistant température:  $-40^{\circ}\text{C}$  à  $+100^{\circ}\text{C}$  (courte durée +  $160^{\circ}\text{C}$ ).
- Joint option de silicone: de  $-60^{\circ}\text{C}$  à  $+180^{\circ}\text{C}$  (courte durée +  $350^{\circ}\text{C}$ ).

# ARMOIRES ÉLECTRIQUES SÉRIE HYGIENIC TRIBECA IP66

## PLAN

➔ CLIQUEZ ICI POUR TÉLÉCHARGER  
LES FICHIERS CAD - PLANS - CERTIFICATS



**5**  
ANS

PIECES MÉCANIQUES  
GARANTIE

**10**  
ANS

ANTICORROSION  
INOXYDABLE  
GARANTIE

## RÉFÉRENCES

RÉFÉRENCES	DIMENSIONS (mm)									
PORTE AVEUGLET	HAUT -A-	LARG -B-	PROF. -C-	ACCÈS -GxH-	PROF. UTILE -D-	ZONE MÉCANISABLE PORTE	ZONE MÉCANISABLE LATÉRALE	PLAQUE -ExF-	POIDS (Kg)	VOLUME (m <sup>3</sup> )
HDT166040	1650	600	400	1447x500	375,5	1424x487,8	1614,8x344	1520x490	70,9	0,42
HDT168040	1650	800	400	1447x700	375,5	1424x687,8	1614,8x344	1520x690	93,25	0,56
HDT161040	1650	1000	400	1447x900	375,5	1424x887,8	1614,8x344	1520x890	111,3	0,70
HDT186040	1800	600	400	1597x500	375,5	1574x487,8	1764,8x344	1670x490	76,61	0,46
HDT186050	1800	600	500	1597x500	475,5	1574x487,8	1766x444	1670x490	84,69	0,57
HDT188040	1800	800	400	1597x700	375,5	1574x687,8	1764,8x344	1670x690	100,76	0,61
HDT188050	1800	800	500	1597x700	475,5	1574x687,8	1766x444	1670x690	107,21	0,76
HDT181040	1800	1000	400	1597x900	375,5	1574x887,8	1764,8x344	1670x890	120,24	0,76
HDT181050	1800	1000	500	1597x900	475,5	1574x887,8	1766x444	1670x890	127,18	0,95
HDT206040	2000	600	400	1797x500	375,5	1774x487,8	1964,8x344	1870x490	84,68	0,51
HDT206050	2000	600	500	1797x500	475,5	1774x487,8	1964,8x444	1870x490	93,46	0,64
HDT208040	2000	800	400	1797x700	375,5	1774x687,8	1964,8x344	1870x690	118,13	0,85
HDT208050	2000	800	500	1797x700	475,5	1774x687,8	1966x444	1870x690	118,13	0,85
HDT201040	2000	1000	400	1797x900	375,5	1774x887,8	1964,8x344	1870x890	132,58	0,85
HDT201050	2000	1000	500	1797x900	475,5	1774x887,8	1966x444	1870x890	140	1,05

Option IP69K

Ajouter "/69" a la référence. Ex "HDT161640/69"

Delvalle faite sur la taille que vous ne pouvez pas trouver dans ce tableau. Les fonds disponibles à 1000 mm

## OPTIONS DE MONTAGE



Jambes

### JAMBES

RÉFÉRENCE  
HD2000PAT

### TRÉTEAU

RÉFÉRENCES	HAUT	LARG	PROF.
HDT206040BAS	200	600	400
HDT208040BAS	200	800	400
HDT201040BAS	200	1000	400
HDT206050BAS	200	600	500
HDT208050BAS	200	800	500
HDT201050BAS	200	1000	500
HDT306040BAS	300	600	400
HDT308040BAS	300	800	400
HDT301040BAS	300	1000	400
HDT306050BAS	300	600	500
HDT308050BAS	300	800	500
HDT301050BAS	300	1000	500



Tréteau



# ARMOIRE MODULAIRE DE DISTRIBUTION





# ARMOIRES MODULAIRE DE DISTRIBUTION

## SÉRIE TITAN IP66



Exemples



### Parfaite étanchéité et Résistance aux chocs

Cabinet faite avec un pro I modulaire. Capable de supporter des tensions élevées et mécaniques. Une conception unique en acier AISI 304L poli. Capacité jusqu'à 624 modules dans une seule armoire. Notre système se compose d'un pro I perforé assemblé par soudage en acier inoxydable, ce qui offre une grande robustesse de la qualité du marché. Les portes sont articulées et facilement démontable avec une ouverture de 120°, sur les côtés, l'arrière et le haut et le bas sont également démontable avec des vis. Comme il est facilement adaptable présente un grand avantage: la polyvalence, avec une foule d'accessoires adaptés, comme les plaques de montage des automatismes DXP à l'aide d'un système de fixation innovant: il se mettre sur un guide et sont garantis par une languette de blocage pour le positionnement bonne correct de la machine et de ses accessoires. La porte polycarbonate combine haute résistance aux chocs (250 fois plus fort que le verre) avec une excellente résistance au feu (UL94). Avec protection UV que convient pour des applications extérieures. L'armoire Titan peut aussi être fait en acier peint.

➔ [POUR PLUS D'INFORMATION, CLIQUEZ ICI](#)



# ARMOIRES MODULAIRE DE DISTRIBUTION SÉRIE TITAN IP66

## APPLICATIONS

Spécialement conçu pour tous types de tableaux de distribution de basse tension générale, les terminaux secondaires ou tertiaires ou des environnements industriels. Aussi pour le résidentiel, tertiaire et industriel jusqu'à 1000 A.

Dans environnements où l'esthétique requises, la durabilité et la qualité supérieure de nettoyer les armoires peintes ou installations en extérieur.

## RÈGLEMENTATION

- Propriétés de la porte aveugle:
  - À IP66 (IP55 deux portes) selon la norme NF EN 62208 et EN 60529.
  - IK10 Degré de résistance selon la norme IEC 62208 et EN 50102.
  - UL NEMA 4X, 12, 3r, 1. File N° E342220.
- Propriétés clair de porte en polycarbonate:
  - IP55 selon la norme CEI EN 62208 et EN 60529.
  - Degré résistance IK7 selon IEC 62208 et EN 50102.
  - Transmission de lumière: 89% et protection des rayons UV.
  - Résistance au feu UL 94.
  - Une classification au feu: On BS476 Partie 7 la Classe IA des (5 et 6 mms)
- Système qui permet faire des compartiments selon la norme EN60439-1.
- Accomplit la réglementation CE de basse tension 2014/35/UE.
- Un voltage Maximal 1000 V.
- Conformément aux réglementations des normatives alimentaires, des matériels dans un contact avec les aliments (CE un 1935/2004) et réglementation RoHs.
- Résistant température: -40°C +100°C (courte durée +160°C).
- Joint option de silicone: de -60°C à +180°C (courte durée +350°C).

## AVANTAGES

- Ample vision des modules, de l'espace de montage et une grande accessibilité.
- La conception modulaire. Armoires combinables.
- Prend en charge jusqu'à 1000 A et permettre d'étanchéité IP66 (sur demande et avec des portes pleines).
- Deux options: porte pleine ou transparente en polycarbonate.
- Large gamme de dimensions de largeur et de profondeur pour permettre une exhibité total.
- livraison avec soudure, ce qui lui donne une grande force.
- acier de 100%, à par tir de la poignée pour le système ouvert.
- Standard avec levier de fermeture à trois ou quatre points d'ancrage.
- Parfaite étanchéité grâce à les joints.
- Delvalle prise par ordonnance toute mesure.

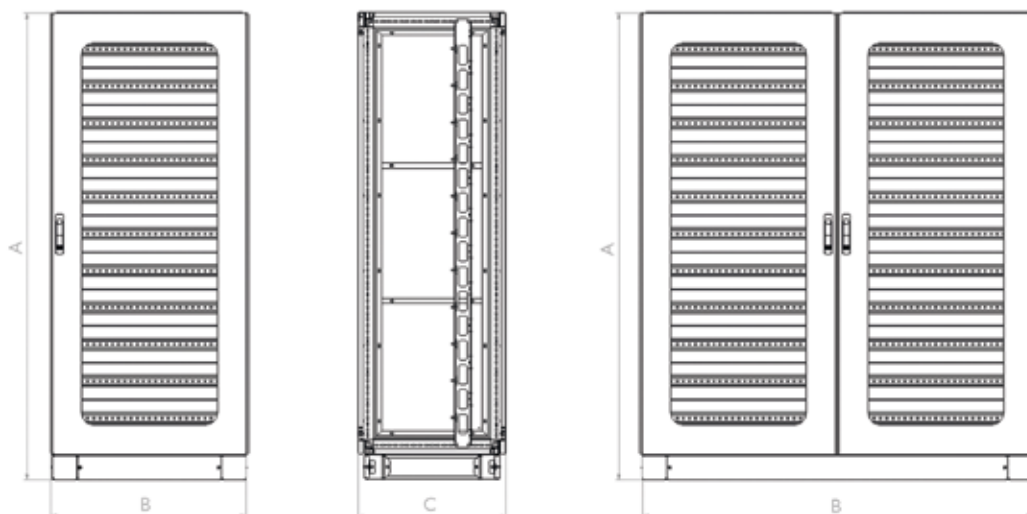
## OPTIONS

- Adapté à vos besoins et possibilité d'assembler plusieurs modules.
- Socles.
- Cadre pivotant.
- Anneaux de levage (pas inclus dans le standard).
- Pieds en métal ou roues.
- Couverture passe-câbles.
- Tous les types de ventilation et de climatisation.
- Porte transparente avec cristal de sécurité ou verre trempé.
- Fabrication en Inox AISI 316L en 14404.
- Plaque de montage isolant ou en acier inox.
- Version CEM selon normative 2014/30/UE de compatibilité électromagnétique.

# ARMOIRES MODULAIRE DE DISTRIBUTION SÉRIE TITAN IP66

## PLAN

→ CLIQUEZ ICI POUR TÉLÉCHARGER  
LES FICHIERS CAD - PLANS - CERTIFICATS



**10**  
ANS

ANTI-CORROSION  
INOXYDABLE  
GARANTIE

**5**  
ANS

PIECES MÉCANIQUES  
GARANTIE

## RÉFÉRENCES 1 PORTE

RÉFÉRENCES	DIMENSIONS (mm)					
PORTE AVEUGLE	HAUTEUR -A-	LARGEUR -B-	PROFON -C-	RANGUÉES	MODULES PAR RANGÉE	TOTAL MODULES
MVAF126040Q	1200	600	400	7	22	154
MVAF126060Q			600			
MVAF126080Q			800			
MVAF128040Q			400			
MVAF128060Q	1400	600	600	8	33	231
MVAF128080Q			800			
MVAF146040Q			400			
MVAF146060Q			600			
MVAF146080Q	1600	600	800	9	22	176
MVAF148040Q			400			
MVAF148060Q			600			
MVAF148080Q			800			
MVAF166060Q	1800	600	600	11	33	297
MVAF166080Q			800			
MVAF168060Q			600			
MVAF168080Q			800			
MVAF186040Q	1000	600	400	22	242	
MVAF186050Q			500			
MVAF186060Q			600			
MVAF186080Q			800			
MVAF188040Q	1200	800	400	33	363	
MVAF188050Q			500			
MVAF188060Q			600			
MVAF181040Q			400			
MVAF181050Q	2000	800	500	12	33	396
MVAF181060Q			600			
MVAF181240Q			400			
MVAF181250Q			500			
MVAF181260Q	2200	600	600	13	22	286
MVAF206040			400			
MVAF206050			500			
MVAF206060			600			
MVAF206080	1000	800	800	33	44	528
MVAF208040			400			
MVAF208050			500			
MVAF208060			600			
MVAF208080	2200	800	800	13	33	429
MVAF201040			400			
MVAF201050			500			
MVAF201060			600			
MVAF201080	1000	1000	800	12	44	528
MVAF226060			600			
MVAF226080			800			
MVAF228060			600			
MVAF228080	2200	800	800	13	33	429
MVAF221060			600			
MVAF221080			800			
MVAF221280/2			1200			

Version UL Ajouter "UL" à la référence. Ex "MVAF126040UL"



## RÉFÉRENCES 2 PORTES

RÉFÉRENCES	DIMENSIONS (mm)					
PORTE AVEUGLE	HAUTEUR -A-	LARGEUR -B-	PROFON -C-	RANGUÉES	MODULES PAR RANGÉE	TOTAL MODULES
MVAF181050/2Q	1800	1000	500	11	37	407
MVAF181060/2Q			600		37	407
MVAF208010/2	2000	800	1000	12	26	312
MVAF201040/2			400		37	444
MVAF201050/2		500	37		444	
MVAF201240/2		1200	400		48	576
MVAF201250/2	500					
MVAF201260/2	600					
MVAF201280/2	2200	1000	800	13	37	481
MVAF221080/2			800			
MVAF221260/2		1200	600		48	624
MVAF221280/2			800			

Version UL Ajouter "UL" à la référence. Ex "MVAF126040UL"

# ARMOIRES MODULAIRE DE DISTRIBUTION

## SÉRIE TRIBECA IP66



Exemples



**Avec une capacité  
Jusqu'à 962 modules**

Armoire très robuste et compact avec des matériaux de haute qualité qui peuvent résister à des contraintes électriques et mécaniques élevées. Une conception unique en acier AISI 304L poli. Capable de porter 962 modules pour le placement de différentiels et des disjoncteurs.

Le cabinet et sa large gamme d'accessoires sont conçus pour une installation facile, intuitive, rapide et sûre, permettant également des compositions d'un ou plusieurs corps.

Les lignes sont hauts standards 150mm de haut. La porte de polycarbonate combine haute résistance aux chocs (250 fois plus fort que le verre) avec une excellente résistance au feu (UL94). Avec protection UV et convient pour des applications extérieures.

Fabrication monobloc pour une parfaite étanchéité avec canal de drainage, joint de polyuréthane et charnières cachées. Livré avec film de protection.

Ouverture facile et douce avec poignée pivotante avec quatre points d'ancrage, la facilité de mise en place sur le sol lui-même. Nous recommandons le socle porte câbles l'armoire Tribeca peut aussi être fait en acier peint.

➔ **POUR PLUS D'INFORMATION, CLIQUEZ ICI**

# ARMOIRES MODULAIRE DE DISTRIBUTION SÉRIE TRIBECA IP66

## APPLICATIONS

Spécialement conçu pour tous types de tableaux de distribution de basse tension générale, les terminaux secondaires ou tertiaires ou des environnements industriels. Aussi pour le résidentiel, tertiaire et industriel jusqu'à 1000 A. Dans environnements où est nécessaire l'esthétique supérieur, la durabilité et la qualité supérieure de nettoyage pour les armoires peintes ou installations en extérieur.

## RÈGLEMENTATION

- Propriétés de la porte aveugle:
  - À IP66 (IP55 deux portes) selon la norme NF EN 62208 et EN 60529.
  - IK10 Degré de résistance selon la norme IEC 62208 et EN 50102.
  - UL NEMA 4X, 12, 3r, 1. File N° E342220.
- Propriétés clair de porte en polycarbonate:
  - IP55 selon la norme CEI EN 62208 et EN 60529.
  - Degré résistance IK7 selon IEC 62208 et EN 50102.
  - Transmission de lumière: 89% et protection des rayons UV.
  - Résistance au feu UL 94.
  - Une classification au feu: On BS476 Parte 7 la Classe 1A des (5 et 6 mms)
- Système qui permet faire des compartiments selon la norme EN60439-1.
- Accomplit la réglementation CE de basse tension 2014/35/UE.
- Un voltage Maximal 1000V.
- Conformément aux réglementations des normatives alimentaires, des matériels dans un contact avec les aliments (CE un 1935/2004) et réglementation RoHs.
- Résistant température: -40°C +100°C (courte durée +160°C).
- Joint option de silicone: de -60°C à +180°C (courte durée +350°C).

## AVANTAGES

- Ample vision des modules.
- Facilité de montage sur rail DIN.
- Prend en charge jusqu'à 1000 A et permettre d'étanchéité IP66 (sur demande et avec des portes pleines).
- Deux options: porte pleine ou transparente en polycarbonate. Un ou deux portes tournantes facilement amovibles (120°).
- Large gamme de dimensions et de profondeur pour permettre une visibilité totale dans le lien de structures.
- Acier de 100%, à partir de la poignée pour le système ouvert.
- Le panneau électrique est livré en standard avec fermeture à bascule avec quatre points de verrouillage et des charnières dissimulées en acier inoxydable.
- Delvalle prise par ordonnance toute taille qui convient à vos besoins, y compris les trous et les découpes à la fois dans la porte et le carcasse.

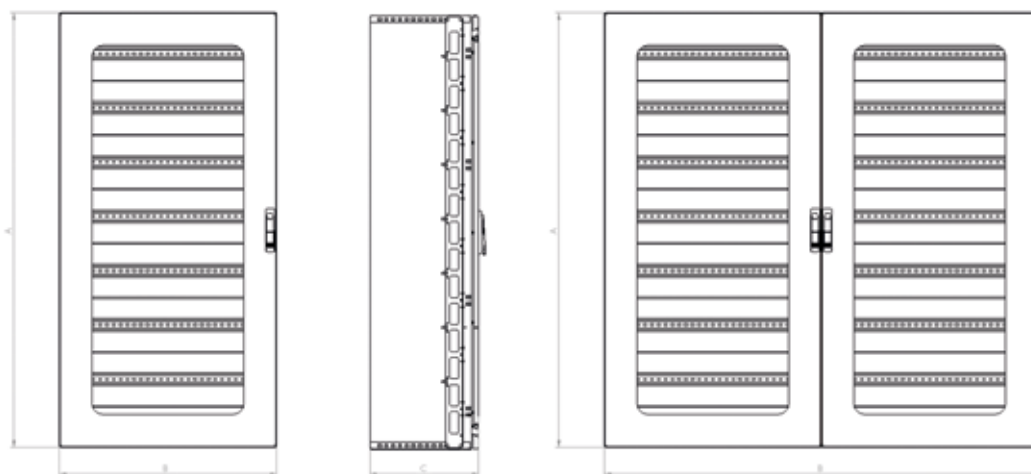
## OPTIONS

- La mesure selon nécessité.
- Avec possibilité de deux portes (à partir de 1200).
- Socles.
- Les pattes métalliques.
- Anneaux de levage (pas inclus dans le standard).
- Porte transparente avec cristal de sécurité.
- Fabrication en Inox AISI 316L en 14404.
- Plaque de montage isolant ou en acier inox.
- Version CEM selon normative 2014/30/UE de compatibilité électromagnétique.

# ARMOIRES MODULAIRE DE DISTRIBUTION SÉRIE TRIBECA IP66

## PLAN

→ CLIQUEZ ICI POUR TÉLÉCHARGER  
LES FICHIERS CAD - PLANS - CERTIFICATS



**10**  
ANS

ANTI-CORROSION  
INOXYDABLE  
GARANTIE

**5**  
ANS

PIECES MÉCANIQUES  
GARANTIE

## RÉFÉRENCES 1 PORTE

RÉFÉRENCES		DIMENSIONS (mm)									
PORTE AVEUGLE	POLYCARBONATE PORTE	HAUTEUR -A-	LARGEUR -B-	PROFON -C-	RANGUÉES	MODULES PAR RANGÉE	TOTAL MODULES	INLATÉRALE HAUTEUR	INLATÉRALE LARGEUR	INLATÉRALE PROFON	PLATE MEASURES
MVAC166040Q	MVACT166040Q	1650	600	400	11	26	286	1566	546	370	340
MVAC168040Q	MVACT168040Q		800			37	407		746		
MVAC161040Q	MVACT161040Q		1000			48	528		946		
MVAC161240Q	MVACT161240Q		1200			52	572		1146		
MVAC186040Q	MVACT186040Q	1800	600	400	12	26	312	1716	546	370	340
MVAC188040Q	MVACT188040Q		800	400		37	444		746	370	340
MVAC188050Q	MVACT188050Q		500	48		576	946		370	340	
MVAC181040Q	MVACT181040Q		1000	400		470	440				
MVAC181050Q	MVACT181050Q		500	470		440					
MVAC206040Q	MVACT206040Q	2000	600	400	13	26	338	1916	546	370	340
MVAC208040Q	MVACT208040Q		800	400		37	481		746	370	340
MVAC208050Q	MVACT208050Q		500	48		624	946		370	340	
MVAC201040Q	MVACT201040Q		1000	400		470	440				
MVAC201050Q	MVACT201050Q		500	470		440					

Version Norme UL

Ajouter "UL" à la référence. Ex "MVAC166040QUL"

Séparation plaque fond 20mm

## RÉFÉRENCES 2 PORTES

RÉFÉRENCES		DIMENSIONS (mm)									
PORTE AVEUGLE	POLYCARBONATE PORTE	HAUTEUR -A-	LARGEUR -B-	PROFON -C-	RANGUÉES	MODULES PAR RANGÉE	TOTAL MODULES	INLATÉRALE HAUTEUR	INLATÉRALE LARGEUR	INLATÉRALE PROFON	PLATE MEASURES
MVAC181240Q	MVACT181240Q	1800	1200	400	12	54	624	1716	1146	370	340
MVAC181250Q	MVACT181250Q			500						470	440
MVAC201240Q	MVACT201240Q	2000	1200	400	13	52	676	1916	1146	370	340
MVAC201250Q	MVACT201250Q			500						470	440
MVAC201440Q	MVACT201440Q			400						370	340
MVAC201450Q	MVACT201450Q		1400	500		63	819		1346	470	440
MVAC201640Q	MVACT201640Q			400		74	962		1546	370	340
MVAC201650Q	MVACT201650Q			500		470	440				

Version Norme UL

Ajouter "UL" à la référence. Ex "MVAC166040QUL"

Séparation plaque fond 20mm



# ARMOIRES MODULAIRE DE DISTRIBUTION

## SÉRIE LUXOR IP66



Exemples



### Les Modules de Plus Grande Capacité du Marché

Armoire compacte et robuste. Conçu pour les installations murales jusqu'à 472 modules pour le placement de différentiel et les disjoncteurs. Armoire monobloc pour une parfaite étanchéité et résistance avec canal de drainage, joint en polyuréthane, charnières invisibles et serrures quart de tour sur deux bits en acier inoxydable AISI 316. Livré avec un film protecteur qui empêche les rayures et les abrasions lors de la manipulation.

Les lignes sont hauts standards 150mm de haut. La porte de polycarbonate combine haute résistance aux chocs (250 fois plus fort que le verre) avec une excellente résistance au feu (UL94). Avec protection UV et convient pour des applications extérieures.

Facile à ouvrir par les fermetures, bon tournant et ouverture maximale des portes (jusqu'à 120 °), largeur de travail maximale pour vos montures, facilement démontable, performance unique avec finition polie de pointe. L'armoire Luxor peut aussi être fait en acier peint.

Nous avons également des armoires encastrées (modèle Bally)

➔ [POUR PLUS D'INFORMATION, CLIQUEZ ICI](#)



# ARMOIRES MODULAIRE DE DISTRIBUTION SÉRIE LUXOR IP66

## APPLICATIONS

Spécialement conçu pour tous types de tableaux de distribution de basse tension générale, les terminaux secondaires ou tertiaires ou des environnements industriels. Aussi pour le résidentiel, tertiaire et industriel jusqu'à 1000 A. Dans environnements où l'esthétique requises, la durabilité et la qualité supérieure de nettoyer les armoires peintes ou installations en extérieur.

## RÈGLEMENTATION

- Propriétés de la porte aveugle:
  - À IP66 (IP55 deux portes) selon la norme NF EN 62208 et EN 60529.
  - IK10 Degré de résistance selon la norme IEC 62208 et EN 50102.
  - UL NEMA 4X, 12, 3r, 1. File N° E342220.
- Propriétés clair de porte en polycarbonate:
  - IP55 selon la norme CEI EN 62208 et EN 60529.
  - Degré résistance IK7 selon IEC 62208 et EN 50102.
  - Transmission de lumière: 89% et protection des rayons UV.
  - Résistance au feu UL 94.
  - Une classification au feu: On BS476 Parte 7 la Classe IA des (5 et 6 mms)
- Système qui permet faire des compartiments selon la norme EN60439-1.
- Accomplit la réglementation CE de basse tension 2014/35/UE.
- Un voltage Maximal 1000V.
- Conformément aux réglementations des normatives alimentaires, des matériels dans un contact avec les aliments (CE un 1935/2004) et réglementation RoHs.
- Résistant température: -40°C +100°C (courte durée +160°C).
- Joint option de silicone: de -60°C à +180°C (courte durée +350°C).

## AVANTAGES

- Ample vision des modules.
- Facilité de montage sur rail DIN.
- Ils sont conçus avec différentes dimensions de largeur et de profondeur pour permettre une visibilité totale dans leurs installations.
- Prend en charge jusqu'à 1000 A et permettre d'étanchéité IP66 (sur demande et avec des portes pleines).
- Deux options: porte pleine ou transparente en polycarbonate.
- Delvalle fabrique sur commande n'importe quelles dimensions adaptée à vos besoins, aussi comme les perçages dans la porte comme dans la plaque de montage.

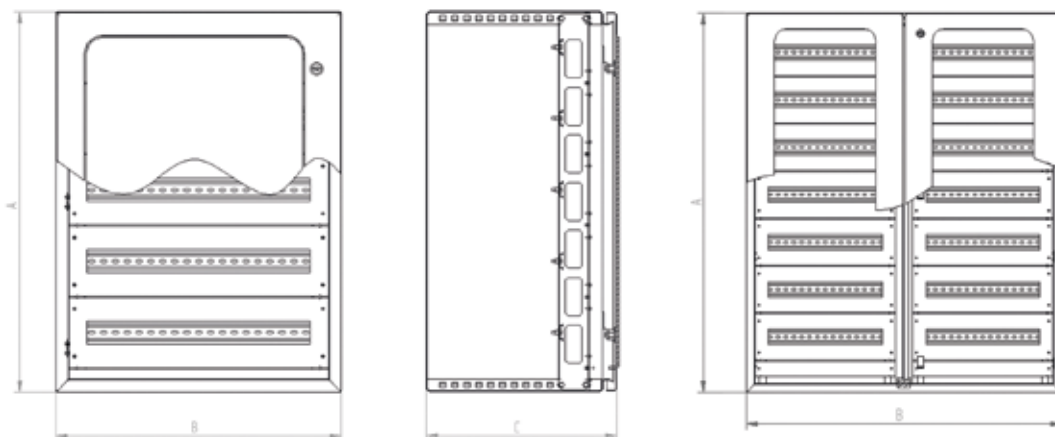
## OPTIONS

- À la mesure selon nécessité.
- Avec possibilité de deux portes (à partir de 800x600).
- Charnière de 170° qui permet une ouverture maximale pour un accès facile à l'armoire sans la nécessité de démonter la porte.
- Socles.
- Les pattes métalliques.
- Les supports muraux (non inclus dans un standard).
- Porte transparente avec cristal de sécurité.
- Fabrication en inox AISI 316L en 14404. Plaque de montage isolant ou en acier inox.
- Version CEM selon normative 2014/30/UE de compatibilité électromagnétique.

# ARMOIRES MODULAIRE DE DISTRIBUTION SÉRIE LUXOR IP66

## PLAN

→ CLIQUEZ ICI POUR TÉLÉCHARGER  
LES FICHIERS CAD - PLANS - CERTIFICATS



**10**  
ANS

ANTI-CORROSION  
INOXYDABLE  
GARANTIE

**5**  
ANS

PIECES MÉCANIQUES  
GARANTIE

## RÉFÉRENCES 1 PORTE

RÉFÉRENCES		DIMENSIONS (mm)										
PORTE AVEUGLE	POLYCARBONATE PORTE	HAUTEUR -A-	LARGEUR -B-	PROFON -C-	RANGUÉES	MODULES PAR RANGÉE	TOTAL MODULES	INLATÉRALE HAUTEUR	INLATÉRALE LARGEUR	INLATÉRALE PROFON	ZONE D'USINAGE	
											PORTE	LATÉRALE
MVAB302015Q	MVAB302015TQ	300	200	155	2	3	6	237	6	135	207x70	270x105
MVAB383015Q	MVAB383015TQ	380	300		2	9	18	317	18	135	287x170	350x105
MVAB383021Q	MVAB383021TQ	380	300	210	2	9	18	317	18	190	287x170	350x160
MVAB603815Q	MVAB603815TQ	600	380	155	4	13	52	537	52	135	507x250	570x105
MVAB603821Q	MVAB603821TQ	600	380		4	13	52	537	52	135	507x250	570x160
MVAB404021Q	MVAB404021TQ	400	400	210	2	15	30	337	30	190	307x270	370x160
MVAB504021Q	MVAB504021TQ	500			3	15	45	437	45		407x270	470x160
MVAB505021Q	MVAB505021TQ	500	500	210	3	20	60	437	60	190	407x270	470x160
MVAB705021Q	MVAB705021TQ	700			4	20	80	637	80		607x370	670x160
MVAB605021Q	MVAB605021TQ	600	600	210	4	20	80	537	80	190	507x370	570x160
MVAB606021Q	MVAB606021TQ	600			4	26	104	537	104		507x470	570x160
MVAB806030Q	MVAB806030TQ	800	600	300	5	26	130	737	130	280	707x470	770x250
MVAB808030Q	MVAB808030TQ	800	800		5	37	185	737	185		665x630	770x250
MVAB108030Q	MVAB108030TQ	1000	800	300	6	37	222	937	222	280	865x630	970x250
MVAB128030Q	MVAB128030TQ	1200			8	37	296	1137	296		1065x630	1170x250
MVAB101030Q	MVAB101030TQ	1000	1000	300	6	48	288	937	288	275	865x830	970x250
MVAB121030Q	MVAB121030TQ	1200			8	48	384	1137	384		1065x830	1170x250
*MVAB121230Q	*MVAB121230TQ	1200	1200	300	8	59	472	1146	472	275	1006x976	1170x240
*MVAB101230Q	*MVAB101230TQ	1000			6	59	354	946	354		806x976	970x240

Version Norme UL - Nema

Ajouter "UL" à la référence. Ex "MVAB302015QUL"

\* Formeture du levier: Separation plaque fond 20mm

## RÉFÉRENCES 2 PORTES

RÉFÉRENCES		DIMENSIONS (mm)										
PORTE AVEUGLE	POLYCARBONATE PORTE	HAUTEUR -A-	LARGEUR -B-	PROFON -C-	RANGUÉES	MODULES PAR RANGÉE	TOTAL MODULES	INLATÉRALE HAUTEUR	INLATÉRALE LARGEUR	INLATÉRALE PROFON	ZONE D'USINAGE	
											PORTE	LATÉRALE
MVAB806030DQ	MVAB806030DTQ	800	600	300	5	18	90	746	546	270	260 x 125	260 x 130
MVAB808030DQ	MVAB808030DTQ	800	800		5	30	150	746	746		260 x 225	260 x 230
MVAB108030DQ	MVAB108030DTQ	1000		6	180		946	360 x 225		360 x 230		
MVAB128030DQ	MVAB128030DTQ	1200	1000	300	8	240	1146	946	460 x 225	460 x 230		
MVAB101030DQ	MVAB101030DTQ	1000			6	41	246		946	360 x 325	360 x 330	
MVAB121030DQ	MVAB121030DTQ	1200	1200	300	8	328	1146	1146	460 x 325	460 x 330		
MVAB121230DQ	MVAB121230DTQ	1200			8	52	416		1146	1146	460 x 425	460 x 430

Version Norme UL - Nema

Ajouter "UL" à la référence. Ex "MVAB302015QUL"

Separation plaque fond 20mm





# VENTILATION ET CLIMATISATION POUR ARMOIRES ÉLECTRIQUES



# VENTILATEUR AVEC FILTRE SÉRIE PRIUS IP54 IP55



Exemples

Exemple acier inoxydable

## CARACTÉRISTIQUES

- Durée de vie de plus de 50.000 heures à 40 degrés.
- Respect de l'environnement, basse consommation, efficacité maximale, et très silencieux.
- Montage rapide d'attaches.
- Joint autoadhésif.
- Direction de l'air en dehors.
- Un roulement à billes.
- Une épaisseur de mur extrême 1.2-2.4.
- Température de travail -10/+70 degrés.
- Un cycle de travail de 100 pour cent.
- Un ventilateur complet, avec filtre facile de nettoyage et haute résistance.
- Aussi en acier inoxydable.

## Un Moteur de Fiabilité Maximale et Efficace

Ventilateur avec filtre portable, de haut rendement, basse consommation, et insonore, avec un design fin, seulement 4 mm et un prix économique par rapport aux autres fabricants. Ses ventilateurs sont idéales pour l'évacuation de grande charge de chaleur des armoires électriques d'une forme économique et simple. Son design compact, son montage et démontage rapide pour le nettoyage, est idéal pour n'importe quelles utilisations dans l'évacuation de chaleur à l'intérieur de l'armoire.

Montage rapide grâce à son système d'attaches avec des joints adhésifs.

➔ [POUR PLUS D'INFORMATION, CLIQUEZ ICI](#)

## OPTIONS

- Version électromagnétique CEM.
- Direction de l'air en dehors.
- Une mention passable UL. File N° E301228.
- Nous vous recommandons l'ajout de nos thermostats.
- RAL 7032 et RAL 9005.
- Version en acier inoxydable AISI 304L.
- Version IP55 avec filtre spécial et une carcasse RAL 7035.

## RÈGLEMENTATION

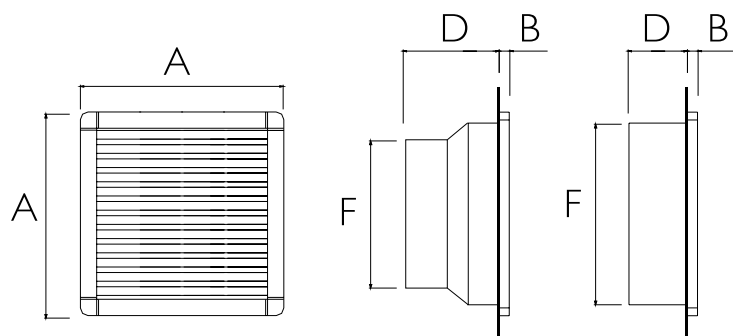
- Degré de Protection Armoire IP54/ Class I. Norme IEC EN 60529.
- Construit sous les normes CE de basse tension (2014/35/UE).
- Certifiée UL Nema 3R.
- Température de travail – 10 à + 70 degrés.
- Une garantie de filtrage selon EU2 et EU3 selon les modèles.



# VENTILATEUR AVEC FILTRE SÉRIE PRIUS IP54 IP55

## PLAN ET RÉFÉRENCES VENTILATEUR

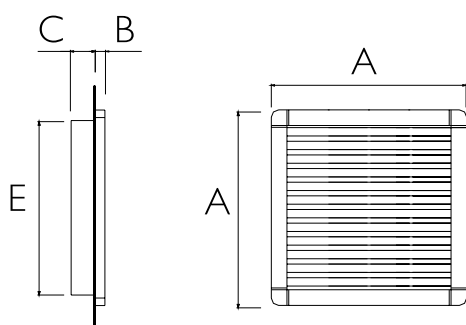
→ CLIQUEZ ICI POUR TÉLÉCHARGER  
LES FICHIERS CAD - PLANS - CERTIFICATS



Exemples w IP55

RÉFÉRENCE - CARACTÉRISTIQUES VENTILATEUR									DIMENSIONS (mm)						
RÉFÉRENCE	NIVEAU	VOLTAGE / FREQUENCE	CONSUMMATION	PROTECTION SURCHAUFFE	CONNEXION ELECTRIQUE	BRUIT	FILTRE (EUROVENT)	MÉCANISATION POUR MONTAGE	A	B	C	D	F	F	
MVP024AS	24m³/h	230V/50-60Hz	13W	0,10A	Impedance	faston 2,8x0,5mm	30dB	EU2	92x92 <sup>+0,5</sup> / <sub>0</sub>	114	4	12	53	90	
MVP024BS		115V/50-60Hz		0,14A									41		
MVP024DS		12VCD	3W	0,25A		2-pole terminal 1,5mm²	35dB						41		
MVP024ES		24VCD	4W	0,16A									41		
MVP055AS	55m³/h	230V/50-60Hz	22W	0,14A		Impedance	faston 2,8x0,5mm	43dB	EU3	125x125 <sup>+1</sup> / <sub>-1</sub>	150	5,5	22	71	124
MVP055BS		115V/50-60Hz		0,26A										71	
MVP055ES		24VCD	9W	0,37A			2-pole terminal 1,5mm²	45dB						71	
MVP055FS		48VCD	13W	0,27A										71	
MVP120AS	120m³/h	230V/50-60Hz	22W	0,14A	Impedance		faston 2,8x0,5mm	43dB	EU3	177x177 <sup>+1</sup> / <sub>0</sub>	204	5,5	23	92	121
MVP120BS		115V/50-60Hz		0,26A										92	
MVP120ES		24VCD	9W	0,37A			2-pole terminal 1,5mm²	45dB						92	
MVP120FS		48VCD	13W	0,27A										92	
MVP230AS	230m³/h	230V/50-60Hz	40W	0,17A		Thermal	3-pole terminal 2,5mm²	53dB	EU3	224x224 <sup>+1</sup> / <sub>-1</sub>	250	5,5	24	113	174
MVP230BS		115V/50-60Hz		0,34A										113	
MVP230ES		24VCD	26W	1,08A			4-pole terminal 1,5mm²	61dB						113	
MVP230FS		48VCD	33W	0,68A										113	
MVP370AS	370m³/h	230V/50-60Hz	70W	0,40A	Thermal		4-pole terminal 1,5mm²	65dB	EU3	291x291 <sup>+1</sup> / <sub>0</sub>	320	5,5	24	104	218
MVP370BS		115V/50-60Hz		0,80A										104	
MVP370CS		400V/50-60Hz	60W	0,18A			3-pole terminal 2,5mm²	65dB						104	
MVP500AS		230V/50-60Hz	70W	0,40A										104	
MVP500BS	500m³/h	115V/50-60Hz	70W	0,80A		Thermal	3-pole terminal 2,5mm²	65dB	EU3	291x291 <sup>+1</sup> / <sub>0</sub>	320	5,5	24	145	220
MVP500CS		400V/50-60Hz		60W										0,18A	
MVP630AS		230V/50-60Hz	130W	0,55A			4-pole terminal 1,5mm²	72dB						145	
MVP630BS		115V/50-60Hz		1,10A										145	
Optionnel direction de l'air "en-dehors"			Effacer "S" a la référence. Ex: "MVP024A"												
Optionnel Norme UL			Ajouter "UL" a la référence. Ex: "MVP024ASUL"												
Version CEM			Ajouter "M" a la référence. Ex: "MVP024ASM"												
Version acier inoxydable			Ajouter "X" a la référence. Ex: "MVP024AXS"												
Version IP55 (carcasse)			Ajouter "X" a la référence. Ex: "MVP500AS5"												

## PLAN ET RÉFÉRENCES GRILLE AVEC FILTRE



RÉFÉRENCE	DIMENSIONS (mm)				
RÉFÉRENCE	MÉCANISATION POUR MONTAGE	A	B	C	E
MVPR024M	92x92 <sup>+0,5</sup> / <sub>0</sub>	114	4	12	90
MVPR055M	125x125 <sup>+1</sup> / <sub>-1</sub>	150	5,5	22	124
MVPR120M	177x177 <sup>+1</sup> / <sub>0</sub>	204		23	174
MVPR230M	224x224 <sup>+1</sup> / <sub>-0</sub>	250		24	220
MVPR500M	291x291 <sup>-1</sup> / <sub>0</sub>	320		24	290
Version Normative UL	Ajouter "UL" a la référence				
Version CEM	Ajouter "M" a la référence. Ex: "MVPR024ASM"				
Version inoxydable	Ajouter "X" a la référence				

Pack de 10 filtres disponibles. Demandez nous plus d'informations

## CLIMATISEURS THERMOÉLECTRIQUES EN ACIER INOXYDABLE IP67



Exemples



Exemple carcasse

### Facile D'installation au Moyen de Vis

Le climatiseur thermoélectrique en acier inoxydable qu'offre Delvalle à ses clients peut être livré en différentes variantes dès 30W jusque 300W, avec une protection IP67. De même et dépendant du modèle choisit, variant entre les 2.3 jusque 15 A.

Grace à sa conception le climatiseur thermoélectrique est libre de tout liquide, pour cela il n'existe pas de risque de fuites. De plus grâce à son ultime technologie de l'effet Peltier, nous permet l'installation et la manipulation de l'appareil dans n'importe qu'elles positions. Autres caractéristiques principales est qu'il n'y a pas de changement d'air entre l'intérieur et l'extérieur pour qu'il ne s'accumule pas de saletés à l'intérieur de celle-ci.

➔ [POUR PLUS D'INFORMATION, CLIQUEZ ICI](#)

### APPLICATIONS

Spécialement conçus pour les armoires ou composants électriques exposés dans les zones où il est nécessaire une température homogène à l'intérieur, PLC'S, ordinateurs en extérieurs, automates, circuits électroniques, vidéo vigilances, très sensible aux changements de températures.

### CARCASSE EXTERNE

Le climatiseur thermoélectrique dispose d'une structure extra qui peut être utilisé s'il n'y a pas de profondeur dans l'armoire. Très intéressant pour les installations postérieures dans les systèmes déjà existants.

### REFROIDISSEMENT / CHAUFFAGE

Pour que votre climatiseur thermoélectrique ait la fonction froid+chaleur, vous devez seulement ajouter "H" a la référence du modèle choisit.

## CLIMATISEURS THERMOÉLECTRIQUES EN ACIER INOXYDABLE IP67

### CARACTÉRISTIQUES

- Conçus pour l'intérieur et l'extérieur.
- Gamme de modèles qui couvrent toutes les nécessités.
- Conçus libre de liquides, sans entretiens.
- Installation et manipulation dans n'importe qu'elles positions, horizontal, vertical, renverser.
- Il ne s'accumule pas de saletés à l'intérieur ce qu'il fait que l'entretien soit nul.
- Respectueuse de l'environnement.
- Facile d'installation au moyen de vis.
- Carcasse en acier inoxydable.
- Exact et précis pour une climatisation complexe.
- Basse consommation, amortissement rapide.
- Fonctionnement très stable dan's n'importe quelle position et très résistant aux changements brusques de température.

### RÈGLEMENTATION

- IP67 selon les normes EN 60529.
- Certifiés avec la norme UL.
- Construits sous les normes CE de base tension.
- Compatibilité électromagnétique selon EN 300386 et EN 55022.
- Sécurité électrique selon EN 60950.
- Durée de vie de plus de 60.000 heures.

### GOUTTIÈRES

- Adapté pour les types MVTEC 50-150 (MVVE200) et MVTEC 75-300 (MVVE300).
- Collecte condensat.
- Acère inoxydable, de 1 mm d'une épaisseur.
- Avec connexion à un tuyau, ID=8mm.
- 2m de longueur de tuyau inclus.

CERTAINS SECTEURS COMME LE SECTEUR ALIMENTAIRE REQUIÈRENT STANDARDS TRÈS ÉLEVÉS D'HYGIÈNE POUR ÉVITER DES INFECTIONS, EN AUTRES COMME LE SECTEUR CHIMIQUE OU PÉTROCHIMIQUE EST ESSENTIEL LA RÉSISTANCE AUX PRODUITS CHIMIQUES ET AUX ENVIRONNEMENTS EXTRÊMES. À DELVALLE, SPÉCIALISTE EN CETTE MATIÈRE, NOUS RECOMMANDONS L'UTILISATION DE NOS ARMOIRES ET SYSTÈMES DE CLIMATISATION ET DE VENTILATION EN ACIER INOX

### RÉFÉRENCES

RÉFÉRENCES	MVTEC030E	MVTEC050D	MVTEC50E	MVTEC75E	MVTEC100D	MVTEC100E	MVTEC150E	MVTEC300E
Puissance (W)	30w	50w		75w	100w		150w	300w
Puissance (Btu/h)	102 BTU/h	170 BTU/h		256 BTU/h	341 BTU/h		512 BTU/h	1024 BTU/h
Voltage	24V DC	12V DC	24V DC	24V DC	12V DC	24V DC	24V DC	24V DC
Courant Max.	2,3 A	5,0 A	2,5 A	3,6 A	10,4 A	5,2 A	7,2 A	15 A
Température de travail	-10... +60° C							
Normes	UL, CE							CE
Fonction	Refroidissement							froid+chaleur
Grade de protection	IP65	IP43	IP67	IP67	IP67	IP67	IP67	IP65
Poid	1,7 Kg	3,9 Kg		5,5 Kg	7,2 Kg		7,3 Kg	18,5 Kg
Version froid+chaleur	Ajouter "H" a la référence. Ex: MVTEC030EH							

# VENTILATEUR DE TOÎT SÉRIE VIPER IP44 IP54



Exemple models 600 / 860 / 1000

## Respectueux de L'environnement, Basse Consommation, Efficience Maximale et Très Silencieux

Ventilateur de toit, spécialement conçu pour l'extraction de chaleur par la partie supérieure de l'armoire, ce qui en fait un parfait flux d'air à l'intérieur de celle-ci. Facile de montage, dispose de protection des IP44 jusque IP54 cela dépend du modèle. Les niveaux vont de 600m<sup>3</sup> à 1500m<sup>3</sup> par heures, avec un fonctionnement de silencieux et imperméable contre les poussières et l'eau au moyen d'un assemblage à sceller.

Un rendement et une durabilité de 30.000 heures à 55 degrés. Pour conserver un air propre à l'intérieur de l'armoire.

→ [POUR PLUS D'INFORMATION, CLIQUEZ ICI](#)

## APPLICATIONS

Spécialement conçus pour son placement dans la partie supérieure de nos armoires en obtenant une parfaite réfrigération dans nos équipements électriques et électroniques.

## AVANTAGES

- Duré de vie de plus de 50.000h à 40 degrés.
- Respectueux de l'environnement, basse consommation, efficience maximale et très silencieux.
- Montage au moyen de vis.
- Joints de polietilènes ou pvc selon les modèles.
- Direction de l'air en dehors.
- Roulement a boules.
- Moteur de fiabilité et d'efficience maximale.
- Protection contre les surchauffes thermiques.
- Cicle de travail de 100 pour cent.
- Avec grillage de sécurité intérieure qui ne permet pas l'accès au dévidoir du ventilateur.
- Le ventilateur est fourni complet avec filtres de nettoyage facile et hautement résistants.



Exemple models 1500

# VENTILATEUR DE TOÎT SÉRIE VIPER IP44 IP54

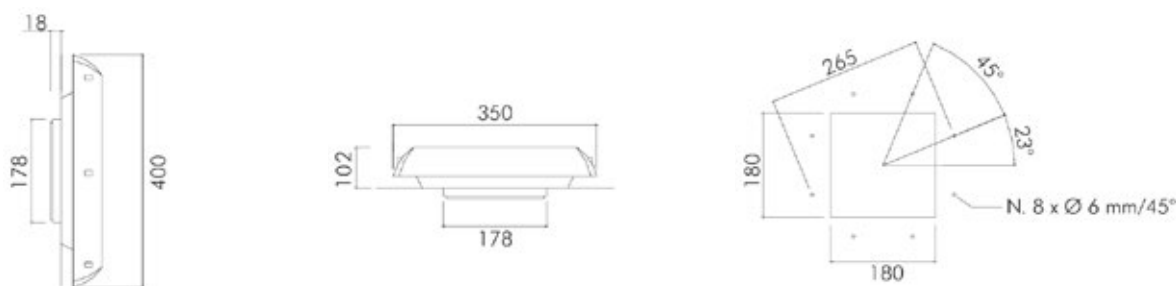
## OPTIONS

- IP54 Version.
- CEM Version.
- UL Version by Règlementation.  
File N° E301228.
- RAL 7032.

## RÈGLEMENTATION

- IP44/ classe I.
- Construit sous les normes de la Communauté Européenne.
- Température de travail -10/+70°C.
- Matériel ABS UL94V-O. Couleur RAL 7035.
- Duré de vie de plus de 50.000 heures à 40°.
- Joints en polietilène.

## PLAN ET RÉFÉRENCES



RÉFÉRENCE		CARACTÉRISTIQUES							
RÉFÉRENCE	NIVEAU	VOLTAGES / FRÉQUENCES	PUISSANCE	CONSOMMATION	CONNEXION ÉLECTRIQUE	BRUITS	LONGEUR (mm)	LARGEUR (mm)	HAUTEUR (mm)
MVPT0600IP44A	600m³/h	230V/50-60Hz	70W	0,32A	4-pole terminal 2,5mm²	64dB	400	350	102
MVPT0600IP44B		115V/50-60Hz		0,64A		72dB			
MVPT0860IP44A	860m³/h	230V/50-60Hz	85W	0,43A		72dB			
MVPT0860IP44A		115V/50-60Hz		0,86A		72dB			
MVPT1000IP44A	1000m³/h	230V/50-60Hz	120W	0,50A		72dB			
MVPT1000IP44B		115V/50-60Hz		1,00A		72dB			
Version UL		Ajouter "UL" a la référence							
Version CEM		Ajouter "M" a la référence							
Version IP54		Changer "IP44" à "IP54" in the référence							



RÉFÉRENCE		CARACTÉRISTIQUES							
RÉFÉRENCE	NIVEAU	VOLTAGES / FRÉQUENCES	PUISSANCE	CONSOMMATION	CONNEXION ÉLECTRIQUE	BRUITS	LONGEUR (mm)	LARGEUR (mm)	HAUTEUR (mm)
MVPT1500IP44A	1500m³/h	230V/50-60Hz	160W	0,70 A	4-pole terminal	74dB	540	390	28
MVPT1500IP44B		115V/50-60Hz		1,40A					
Version IP54		Changer "IP44" à "IP54" in the référence							



# RÉSISTANCE CHAUFFANTE UL SÉRIE MAX



Exemples de résistance sans ventilateur 10 / 20 / 30 / 45 W



Exemples de résistance sans ventilateur 60 / 75 / 100 / 150 W



Exemples de résistance avec ventilateur 130 / 250 / 400 W

## RÈGLEMENTATION

- Respecte la norme UL, File N° E351869
- Construit sous les normes de la Communauté Européenne.

## Large Gamme de Voltages et Puissances

Les variations de température à l'intérieur des armoires et boîtes, surtout à l'extérieur, produisent d'eau de condensation et ainsi, un dysfonctionnement et de la corrosion. Grâce à ces résistances chauffantes, les variations de température peuvent être réduites et la condensation de l'eau peut être évitée.

Les résistances sont équipées d'une série d'éléments chauffants PTC, Ils sont auto-régulables et ils ont un rendement thermique qui varie en fonction de voltage.

➔ [POUR PLUS D'INFORMATION, CLIQUEZ ICI](#)

## APPLICATIONS

Ils sont utilisés dans les éoliennes, les systèmes de contrôle du trafic, étiqueteuses, systèmes de grues, systèmes de télécommunications, ainsi que machines pour l'industrie alimentaire.

## AVANTAGES

- Autorégulateur.
- Montage simple et rapide avec DIN 35mm.
- Fixation avec clip sur rail.
- Profil optimisé avec une meilleure puissance de chauffage et une inférieure température de surface.
- Large gamme de voltages et puissances.

# RÉSISTANCE CHAUFFANTE UL SÉRIE MAX

## RÉFÉRENCES



RÉFÉRENCE	CARACTÉRISTIQUES								
RÉFÉRENCE	PUISSANCE THERMIQUE A 20°C	CONFIG.	WORK TEMPERATURE	VOLTAGE (AC/DC)	CONNEXION ÉLECTRIQUE	GRADE DE PROTECTION	HAUTEUR (mm)	LARGEUR (mm)	PROFON (mm)
MVRC0010UL	10W	PTC	-40°C .... +70°C	100-240V 12-24V	2 pole spring cage terminal	IP20 Clase II	80	30	60
MVRC0020UL	20W						100		
MVRC0030UL	30W						120		
MVRC0045UL	45W						170		

Montage simple, sans connexion ni outils. Connexion avec den bornes de ressort



RÉFÉRENCE	CARACTÉRISTIQUES								
RÉFÉRENCE	PUISSANCE THERMIQUE A 20°C	CONFIG.	WORK TEMPERATURE	VOLTAGE (AC/DC)	CONNEXION ÉLECTRIQUE	GRADE DE PROTECTION	HAUTEUR (mm)	LARGEUR (mm)	PROFON (mm)
MVRC0060UL	60W	PTC	-40°C .... +70°C	100-240V 12-24V	2 pole spring cage terminal	IP20 Clase II	105	80	83
MVRC0075UL	75W						155		
MVRC0100UL	100W						185		
MVRC0150UL	150W						245		

Connexion avec un terminal d'une vis



RÉFÉRENCE	CARACTÉRISTIQUES								
RÉFÉRENCE	PUISSANCE THERMIQUE A 20°C	CONFIG.	WORK TEMPERATURE	VOLTAGE (AC/DC)	CONNEXION ÉLECTRIQUE	GRADE DE PROTECTION	HAUTEUR (mm)	LARGEUR (mm)	PROFON (mm)
MVRC130UL	130W	PTC	-40°C .... +60°C	230V 115V	2 pole spring cage terminal	IP20 Clase I	155	80	110
MVRC250UL	250W						155		
MVRC400UL	400W						235		

Avec ventilateur pour optimisé la circulation de l'air. Un bloc de bornes branchés

# THERMOSTATS ET HIGROSTATS



Exemple thermostat

Exemples thermostats dual



Exemple thermo higrostat



Exemple higrostat

## Design Compact

Thermostats et higrostats pour les armoires et cadres électriques, de dimensions réduite, double, de chaleur, de froid,...

Ils sont de facile d'installation, fiables, économiques, et précis, adaptable à n'importe quelle ventilation ou résistance de notre série. Le higrostat électromécanique régule automatiquement l'humidité à l'intérieur des cadres électriques, et envoie un signal au ventilateur ou bien à la résistance chauffante, cela dépend du moment, pour prévenir la condensation à l'intérieur du cadre électrique. La LED lumineuse nous avertit de son fonctionnement et de son état.

➔ [POUR PLUS D'INFORMATION, CLIQUEZ ICI](#)

## CARACTÉRISTIQUES

- Diverses options de contact NO ou NC.
- Fiabilité et efficacité maximale.
- Pour un montage sur rail DIN de 35 mm.
- Durée de vie > 10.000 cycles.
- Résistance de contact < 10 mOhm.
- Produit respectueux de l'environnement.

## RÉFÉRENCES

## RÈGLEMENTATION

- Grade de protection IP20.
- Construit sous les normes de la Communauté Européenne.
- Duré de vie > 10.000 cycles.
- Respecte la norme UL. File N° E348803.
- Montage en clip en rail DIN 35 mm EN50022.
- Carcasse PA6, UL94V0 autoéteint, couleur RAL 7035.

RÉFÉRENCE		CARACTÉRISTIQUES				
RÉFÉRENCE	TYPE	DIMENSIONS (mm)	POIDS	TEMPERATURE DE TRAVAU	RÉGULATION / HYS-TÉRÉSIS D'HUMIDITÉ RELATIVE	CONNEXION ÉLECTRIQUE
MVKTMM1140	Thermostat NO	61x34x35	48	-25 +80°C	7°C (tolerance +/-4)	2 pole terminal 2,5 mm <sup>2</sup> wire
MVKTMM1141	Thermostat NC					
MVKTMM1142	Thermostat dual NO/NC	61x53x35	80			
MVKT205	Thermostat dual	34x86x62,5	110	0/20°C - 30/50°C	ca. 1K	Bornes à vis 0,5/2,5mm <sup>2</sup>
MVKH35	Higrostat	91x54x48	170	-10 +50	5%	3 pole terminal 2,5 mm <sup>2</sup> wire
MVKTMM1143B	Thermo Hygrostat	61x53x35	105	-20 +80°C		1 pole terminal 2,5 mm <sup>2</sup> wire
MVKTMM1143A						

Contact NC (rouge): Normalement utiliser pour le controle de résistances chauffantes. Contact NC (bleu): Normalement utiliser pour le controle de dispositifs de ventilation

# VALVE DRAINAGE THERMOÉLECTRIQUES ET COFFRETS ÉLECTRIQUES IP66



Exemples



## Aide à Réduire la Corrosion qui Peut Limiter la Durée de Vie des Composants Électroniques Internes

Les valves anticondensation permettent à l'eau accumulée de s'écouler au fond d'une enveloppe. Les valves d'air UL / cUL, NEMA type 4, 4X fonctionnent également comme un égaliseur de pression d'air, réduisant les effets néfastes des vides induits par la température qui pourraient attirer l'eau et l'humidité dans l'enveloppe. Nous avons un modèle en acier inoxydable AISI 304 et un autre en polyester résistant à la corrosion.



[POUR PLUS D'INFORMATION, CLIQUEZ ICI](#)



## CARACTÉRISTIQUES

- Utilise la gravité pour enlever les liquides collectés.
- L'arrêt mécanique unidirectionnel lorsque la pression est équilibrée empêche l'eau et les contaminants de pénétrer dans l'enveloppe.
- Aide à réduire la corrosion qui peut limiter la durée de vie des composants électroniques internes.
- Maintient les boîtiers de type UL NEMA.



## OPTION

- Acier inoxydable AISI 304 (Ø35 mm x 67 mm).
- Polyester résistant à la corrosion (Ø32 mm x 67 mm).



## NORMATIVE

- Certificat UL Nema 4x, 12, 3r, 1.
- IP(W)66 environnements corrosifs.



**Consultez-nous  
sans engagement**

*Confidentialité, sérieux et qualité*

## DELVALLE AUTRES SOLUTIONS

[www.delvallebox.com](http://www.delvallebox.com)

[comercial@delvalle.es](mailto:comercial@delvalle.es)

+34 945 601 381

AUSSI ONLINE

→ POUR PLUS D'INFORMATION, CLIQUEZ ICI

COFFRETS ÉLECTRIQUES  
ACIER INOXYDABLE



ARMOIRES ÉLECTRIQUES  
D'EXTÉRIEURS



ARMOIRES RACK 19 RESEAUX  
TELECOMS OUTDOOR IP



ARMOIRES ET COFFRETS  
ACIER GALVANISÉ PEINT



COFFRETS ARMOIRES  
HYGIENIC DESIGN



BOÎTES EN ALUMINIUM







**Consultez-nous  
sans engagement**

*Confidentialité, sérieux et qualité*

## DELVALLE AUTRES SOLUTIONS

→ POUR PLUS D'INFORMATION, CLIQUEZ ICI

[www.delvallebox.com](http://www.delvallebox.com)

[comercial@delvalle.es](mailto:comercial@delvalle.es)

+34 945 601 381

AUSSI ONLINE

ARMOIRES COFFRETS  
ÉLECTRIQUES ACIER PEINT



VENTILATION ET CLIMATISATION



COFFRETS ARMOIRES  
NEMA TYPE I-3R-4X-12



ARMOIRE MODULAIRE  
DE DISTRIBUTION



COFFRETS ARMOIRES  
ÉLECTRIQUES CEM

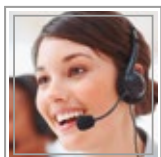


PRESSE-ÉTOUPES  
ET PASSE-CÂBLE





## ENCLOSURES & CABINETS FOR SPECIAL REQUIREMENTS



Paso del Prao, 6. 01320 Oyón (Álava). Spain

Tél. +34 945 601 381

[www.delvallebox.com](http://www.delvallebox.com) - [comercial@delvalle.es](mailto:comercial@delvalle.es)

Contactez nous, nous sommes à votre disposition