

SOLUTIONS COMPLÈTES

HYGIENIC DESIGN

ARMOIRES ÉLECTRIQUES



ARMOIRES ÉLECTRIQUES HYGIENIC DESIGN	4
BOÎTES DE JONCTION - SÉRIE FRESH GEO IP66	5
ARMOIRES ÉLECTRIQUES - SÉRIE FRESH TRIBECA IP66	7
ARMOIRES ÉLECTRIQUES - SÉRIE FRESH LUXOR IP66	10
ARMOIRES ÉLECTRIQUES - SÉRIE HYGIENIC LUXOR IP66	12
BOÎTES DE JONCTION - SÉRIE HYGIENIC GEO IP66	15
ARMOIRES ÉLECTRIQUES - SÉRIE HYGIENIC TRIBECA IP66	17
THERMOÉLECTRIQUE - SÉRIE HYGIENIC IP67	20
PRESSE-ÉTOUPES MÉTRIQUE - SÉRIE HYGIENIC IP68	21



Paso del Prao, 6 - 01320 Oyón (Álava) Spain
Telf. +34 945 601 381
comercial@delvalle.es | www.delvallebox.com



NOUS SOMMES À VOTRE DISPOSITION

Plus de **45 ans d'expérience** en offrant des **solutions** aux clients les plus exigeants, qui font appel à des caractéristiques et des comportements bien concrets selon leurs secteur et besoins.

NOUS ALLONS LÀ OU VOUS ALLEZ

Notre **engagement** est de nous rapprocher de nos clients et leurs offrir un **service exceptionnel**, tout en alliant une vaste et avant-gardiste gamme de produits à des prix compétitifs.

STANDARDS QUALITÉ

Nous utilisons uniquement des matériaux provenant d'entreprises de **1ère qualité**, adaptés et certifiés. Notre **réussite** s'explique par l'assurance de la qualité: ISO 9001, SGS, UL, TÜV, ISO 14000 et OHSAS 18001.

PERSONNALISEZ VOTRE ARMOIRE COMPLÈTEMENT

Notre production est organisée afin de répondre à vos **attentes à la demande et sur mesure**. Personnalisation de la couleur et de **multiples normes de protection** grâce à la propre ligne de peinture.

CONSULTEZ-NOUS

Confidentialité, la fiabilité et la qualité.

www.delvallebox.com
comercial@delvalle.es
 +34 945 601 381

Contactez notre service technico-commercial.

Une équipe de professionnels avec une grande expérience et capacité à résoudre toutes vos questions.



ARMOIRES ÉLECTRIQUES HYGIENIC DESIGN



Exemples



**Nous Donnons une Solution
Compléter les Sones Sensibles
de la Pollution**

Armoire coffret électrique Hygienic Design Alimentation Série Hygienic, spécialement conçue pour l'industrie alimentaire. Sans ouvertures, charnières, gouttières, où les bactéries pourraient se loger, mais robuste et d'ouverture facile grâce aux systèmes de fermeture, et une grande largeur en ouvrant la porte pour y faciliter le travail.



POUR PLUS D'INFORMATION, CLIQUEZ ICI



BOÎTES DE JONCTION SÉRIE FRESH GEO IP66



Exemple

Homologué pour L'industrie Alimentaire

Boîtiers inox étanches, élégants et fonctionnels fabriqués en acier inoxydable AISI 304 EN 1.4301, finition polie.

Disponibles avec couvercle aveugle ou percé (Ø22.5), spécialement conçues pour y loger des pousoirs, des boîtes à pousoirs. Le couvercle est fixé par des vis de positionnement facile, qui sont noyées de façon propre dans à partir de la part devant d'armoire.



POUR PLUS D'INFORMATION, CLIQUEZ ICI



APPLICATIONS

Panneau électrique homologué pour l'industrie alimentaire, chimique, pharmaceutique, centres de traitement, télécommunications et à l'extérieur, en raison de ses avantages de durabilité et de résistance aux chimiques.



AVANTAGES

- Une infinité d'options.
- Livraison avec film de protecteur empêchant les rayures et les éraflures lors de la manipulation.
- Réalisation monobloc pour une parfaite étanchéité et grande résistance aux chocs.
- Une étanchéité parfaite grâce au joint d'étanchéité.
- Delvalle fabrique sous commande toute dimension qui s'adapte à vos besoins, y compris les perçages autant sur la porte que sur l'armoire.
- Jusqu'à IP69K.
- Nous avons des presse-étoupes hygiénique sur demande.



OPTIONS

- Adaptée à vos besoins.
- IP67 ou IP69K selon la norme NF EN 62208 et EN 60529.
- Fabriquée en acier inox AISI 316 EN 14401.
- Pieds en métal ou roues.
- Vis imperdables.
- Finition peinture texturée avec d'autres couleurs RAL sur demande.
- Plaque de montage isolante (bakélite) ou en acier inoxydable.
- Version EMC selon 2014/30/UE de compatibilité électromagnétique.
- Possibilité de réalisation en acier galvanisé peint en RAL 7035 ou autre couleur demandée.

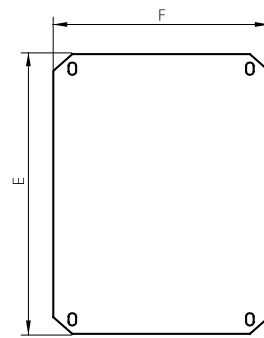
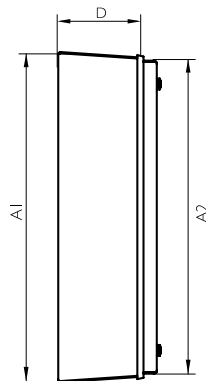
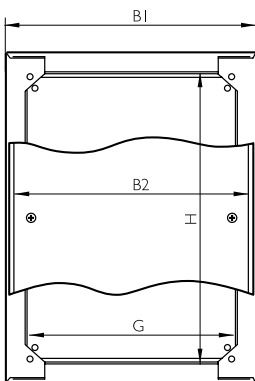
BOÎTES DE JONCTION SÉRIE FRESH GEO IP66

RÈGLEMENTATION

- IP66 selon la norme IEC 60529.
- DIN 40050-9 - IP69.
- DIN EN ISO 14159 Sécurité des machines - Prescriptions d'hygiène por la configuration des machines.
- Directive sur les machines de l'industrie alimentaire (2006/42/EC).
- EHEDG Guideline Hygienic Design apart. I3 des appareils por processus ouverts
- DIN EN 1672-2:2006 pour les machines de l'industrie alimentaire.
- Degré de résistance contre les chocs IK10 selon la Norme IEC 62262
- Fabriquées conformément à la réglementation CE. 2014/35/UE.
- Certificat UL Nema 4x, 12, 3r, 1. N° File E342220.
- RoHS Directive 2011/65/UE.
- Tension maximale à 1000V.
- Résistant température: -40°C +100°C (courte durée +160°C).
- Joint option de silicone: de -60°C à +180°C (courte durée +350°C).

PLAN

➔ CLIQUEZ ICI POUR TÉLÉCHARGER
LES FICHIERS CAD - PLANS - CERTIFICATS



5
ANS
PIECES MÉCANIQUES
GARANTIE

10
ANS
ANTICORROSION
INOXYDABLE
GARANTIE

RÉFÉRENCES

RÉFÉRENCES		COUVERTURE	DIMENSIONS (mm)							
COURVERCLE AVEUGLE	COUVERTURE PERFORÉ	N° TROUS	HAUT - A1 -	LARG - B1 -	PROF. - C -	ACCÈS - Dx E -	ZONA MACHINABLE	MEASURES PLAQUE - FxG -	POIDS (Kg)	VOLUME (m³)
MVCBJ909080	MVCBJ909080P	1	90	90	80	66x66	48x48	60x70	0,68	0,001
MVCBJ149080	MVCBJ149080P	2	140	90	80	116x66	98x48	110x70	0,92	0,001
MVCBJ209080	MVCBJ209080P	3	200	90	80	176x66	158x48	170x70	1,2	0,002
MVCBJ269012	MVCBJ269012P	4	260	90	120	236x66	218x48	230x70	1,75	0,004
MVCBJ289080	MVCBJ289080P	5	280	90	80	256x66	238x48	250x70	1,6	0,003
MVCBJ101612	MVCBJ101612P	3	100	160	120	76x136	58x118	70x140	1,29	0,003
MVCBJ161612	MVCBJ161612P	4	160	160	120	136x136	118x118	130x140	1,81	0,004
MVCBJ202012	MVCBJ202012P	6	200	200	120	176x176	158x158	170x180	2,53	0,006
MVCBJ202515	MVCBJ202515P	12	200	250	150	176x226	158x208	170x230	3,25	0,009
MVCBJ252515	MVCBJ252515P	16	250	250	150	226x226	208x208	220x230	3,87	0,011
MVCBJ203015	MVCBJ203015P	15	200	300	150	176x276	158x258	170x280	3,75	0,011
MVCBJ303015	MVCBJ303015P	25	300	300	150	276x276	258x258	270x280	5,16	0,016
MVCBJ304015	MVCBJ304015P	35	300	400	150	276x376	258x358	270x380	6,64	0,022
MVCBJ404015	MVCBJ404015P	49	400	400	150	376x376	358x358	370x380	8,41	0,028
Version : Norme UL			Ajouter "UL" à la référence Ex. "MVCBJ909080UL"							
Option IP69K			Ajouter "/69" à la référence. Ex "MVCBJ909080/69"							



Exemple

**Homologué pour
L'industrie Alimentaire**

Armoire électrique Hygiénique avec grande capacité Série Fresh Tribeca, spécialement conçue pour l'industrie alimentaire.

Sans ouvertures, charnières, gouttières, où les bactéries pourraient se loger. Avec une ouverture facile en tournant la poignée avec quatre points de verrouillage, sans à-coup, facilité de montage à même le sol, souplesse et aisance de travail pour les montages électriques.

En outre, l'inclinaison de la couverture protectrice empêche le placement d'objets sur la surface et notre finition de surface électropolie en verticale permet l'écoulement de liquides et empêche le dépôt des saletés et de bactéries.

→ [POUR PLUS D'INFORMATION, CLIQUEZ ICI](#)



ARMOIRES ÉLECTRIQUES

SÉRIE FRESH TRIBECA IP66

APPLICATIONS

Spécialement conçue pour l'industrie alimentaire et les salles propres et de denrées alimentaires, les laiteries, les entreprises viticoles ou tout autre lieu où un environnement propre et l'absence de poussière, la saleté et les bactéries sont essentiels.

RÈGLEMENTATION

- À IP66 (IP55 deux portes) selon la norme IEC 60529.
- DIN 40050-9 - IP69K étendre IEC 60529.
- Degré de résistance contre les chocs IK10 selon la Norme IEC 62262.
- DIN EN ISO 14159 Sécurité des machines - Prescriptions d'hygiène por la configuration des machines.
- Directive sur les machines de l'industrie alimentaire (2006/42/EC).
- EHEDG Guideline Hygienic Design apart.13 des appareils por processus ouverts.
- DIN EN 1672-2:2006 pour les machines de l'industrie alimentaire. Conforme aux normes de l'industrie pour les aliments, les matériaux au contact des aliments (CE 1935/2004).
- Conforme aux RoHS Directive 2011/65/UE.
- Nos panneaux électriques Fresh sont fabriqués conformément aux normes CE basse tension.
- Certificat UL Nema 4x, 12, 3r, 1. N°File E342220.
- Tension maximale à 1000V.
- Résistant température: -40°C +100°C (courte durée +160°C).
- Joint option de silicone: de -60°C à +180°C (courte durée +350°C).

OPTIONS

- Protection IP69K.
- Possibilité de deux portes (à partir de 1200 mm).
- Socles. Pieds métalliques.
- Anneaux de levage (non standard).
- Porte transparente en polycarbonate o verre de sécurité (no IP69K).
- Fabriquée en acier inox AISI 316 EN 14401.
- Plaque de montage isolante (bakélite) ou en acier inoxydable.
- Possibilité de réalisation en acier galvanisé peint en RAL 7035 ou autre couleur demandée.

AVANTAGES

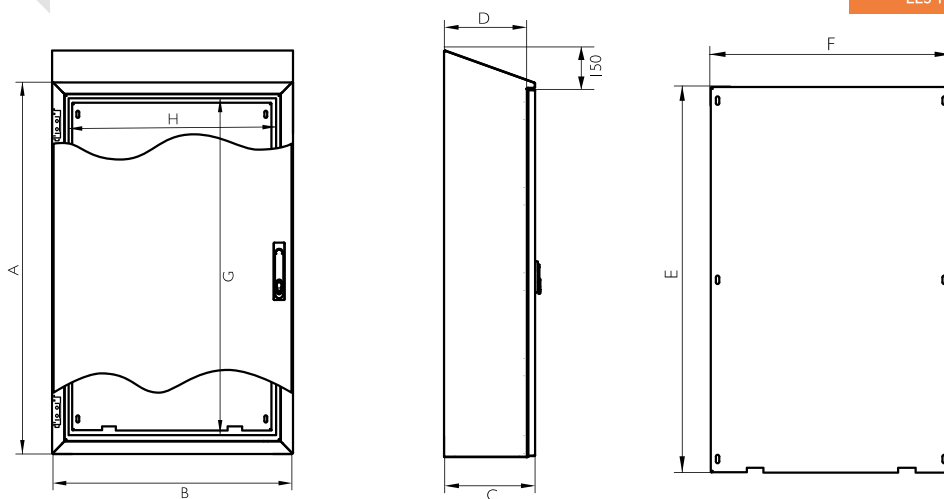
- Livraison avec film de protecteur empêchant les rayures et les éraflures lors de la manipulation.
- Réalisation monobloc pour une parfaite étanchéité et grande résistance aux chocs.
- Sans ouvertures pour empêcher le logement des bactéries.
- Ouverture de la porte à 120°. Ouverture standard à gauche, indiquer si l'on préfère à droite.
- Avec finition électropolie permettant l'écoulement de liquides et le joint hydrofuge empêche le dépôt de saletés et de bactéries.
- Le panneau électrique est standard avec des fermetures du levier avec quatre points de blocage et charnières cachées en acier inoxydable.
- Delvalle fabrique sous commande toute dimension qui s'adapte à vos besoins, y compris les perçages autant sur la porte q sur l'armoire.
- Charge maxime distribué de 600 kg.
- Nous avons des presse-étoupes hygiénique sur demande.

ARMOIRES ÉLECTRIQUES

SÉRIE FRESH TRIBECA IP66

PLAN

→ CLIQUEZ ICI POUR TÉLÉCHARGER
LES FICHIERS CAD - PLANS - CERTIFICATS



5
ANS

PIECES MÉCANIQUES
GARANTIE

10
ANS

ANTICORROSION
INOXYDABLE
GARANTIE

RÉFÉRENCES 1 PORTE

RÉFÉRENCES		DIMENSIONS (mm)							
PORTE AVEUGLE	HAUT - A -	LARG - B -	PROF. - C -	HAUTEUR UTILE INTÉRIEURE - D -	LARGEUR UTILE INTÉRIEURE - E -	PROFON. UTILE INTÉRIEURE - F -	MESURES PLAQUE - GxH -	POIDS (Kg)	VOLUME (m ³)
MVACJ166040	1650	600	400	1390	490	375	1520x470	70,9	0,42
MVACJ168040		800			690		1520x670	93,25	0,56
MVACJ161040		1000			890		1520x870	111,3	0,70
MVACJ186040	1800	600	500	1540	490	475	1670x470	76,61	0,46
MVACJ186050		400			375		1670x670	84,69	0,57
MVACJ188040		800	500		690	475	1670x670	100,76	0,61
MVACJ188050		500	475		107,21	0,76			
MVACJ181040		1000	400		890	375	1670x870	120,24	0,76
MVACJ181050		500	475		127,18	0,95			
MVACJ206040	2000	600	400	1740	490	375	1870x470	84,68	0,51
MVACJ208040		800			690		475	1870x670	111,19
MVACJ208050		500	475		118,13	0,85			
MVACJ201040		400	375		132,58	0,85			
MVACJ201050		1000	500		890	475	1870x870	140	1,05

Version : Norme UL

Ajouter "UL" à la référence Ex: "MVACJ166040UL"

Option IP69K

Ajouter "/69" à la référence. Ex "MVACJ166040/69"

Separation plaque fond 20 mm



RÉFÉRENCES 2 PORTES

RÉFÉRENCES		DIMENSIONS (mm)							
PORTE AVEUGLE	HAUT - A -	LARG - B -	PROF. - C -	HAUTEUR UTILE INTÉRIEURE - D -	LARGEUR UTILE INTÉRIEURE - E -	PROFON. UTILE INTÉRIEURE - F -	MESURES PLAQUE - GxH -	POIDS (Kg)	VOLUME (m ³)
MVACJ161240	1650	1200	400	1390	1090	375	1520x1070	129,33	0,84
MVACJ181240	1800	1200		1540	1090		139,7	0,91	
MVACJ181250	2000	1200	500	1740	1090	475	147,12	1,14	
MVACJ201240			400			375	149,61	1,01	
MVACJ201250		500	475		157,51	1,26			
MVACJ201440		1400	400		375	1870x1270	169,38	1,18	
MVACJ201450		500	475		177,76	1,47			
MVACJ201640		400	375		189,12	1,35			
MVACJ201650	1600	500	1490	475	1870x1470	197,99	1,68		

Version : Norme UL

Ajouter "UL" à la référence Ex: "MVACJ166040UL"

Option IP69K

Ajouter "/69" à la référence. Ex "MVACJ166040/69"

Separation plaque fond 20 mm



ARMOIRES ÉLECTRIQUES SÉRIE FRESH LUXOR IP66



Exemple

Réalisation Monobloc pour une Parfaite Étanchéité

Armoire électrique Hygiénique Alimentation Série Fresh, spécialement conçue pour l'industrie alimentaire. Sans ouvertures, charnières, gouttières, où les bactéries pourraient se loger, mais robuste et d'ouverture facile grâce aux systèmes de fermeture, et une grande largeur en ouvrant la porte pour y faciliter le travail. En outre, l'inclinaison de la couverture protectrice empêche le placement d'objets sur la surface et notre finition de surface électropolie en verticale permet l'écoulement de liquides et empêche le dépôt des saletés et de bactéries.

➔ [POUR PLUS D'INFORMATION, CLIQUEZ ICI](#)

APPLICATIONS

Spécialement conçue pour l'industrie alimentaire et les salles propres et de denrées alimentaires, les laiteries, les entreprises viticoles ou tout autre lieu où un environnement propre et l'absence de poussière, la saleté et les bactéries sont essentiels.

OPTIONS

- Protection IP69K.
- Possibilité de deux portes (à partir de 800x600).
- Socles. Pieds métalliques.
- Porte transparente en polycarbonate (no IP69K).
- Fabriquée en acier inox AISI 316. EN 14401.
- Plaque de montage isolante (bakélite) ou en acier inoxydable.
- Possibilité de réalisation en acier galvanisé peint en RAL 7035 ou autre couleur demandée.

AVANTAGES

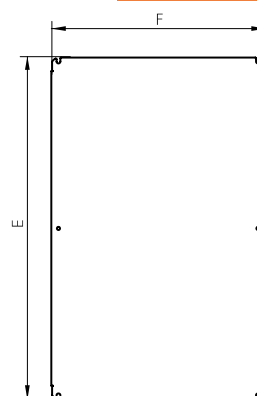
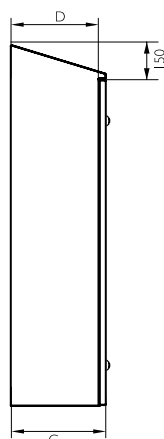
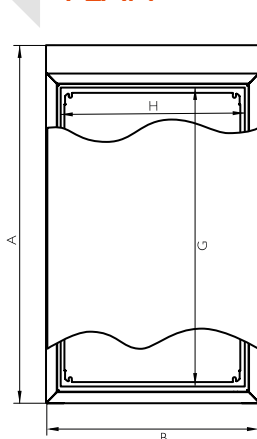
- Adaptée à vos besoins.
- Livraison avec film de protecteur empêchant les rayures et les éraflures lors de la manipulation.
- Réalisation monobloc pour une parfaite étanchéité et grande résistance aux chocs.
- Sans ouvertures pour empêcher le logement des bactéries.
- Ouverture de la porte à 120°. Ouverture standard à gauche, précisez si vous la désirez à droite
- Avec finition électropolie permettant l'écoulement de liquides et le joint hydrofuge empêche le dépôt de saletés et de bactéries.
- Delvalle fabrique sous commande toute dimension qui s'adapte à vos besoins, y compris les perçages autant sur la porte que sur l'armoire.
- Nous avons des presse-étoupes hygiénique sur demande.

ARMOIRES ÉLECTRIQUES SÉRIE FRESH LUXOR IP66

RÈGLEMENTATION

- IP66 selon la norme IEC 60529.
- DIN 40050-9 - IP69.
- Degré de résistance contre les chocs IK10 selon la Norme IEC 62262.
- DIN EN ISO 14159 Sécurité des machines - Prescriptions d'hygiène par la configuration des machines.
- Directive sur les machines de l'industrie alimentaire (2006/42/EC).
- EHEDG Guideline Hygienic Design part. I 3 des appareils par processus ouverts.
- DIN EN 1672-2:2006 pour les machines de l'industrie alimentaire.
- Conforme aux RoHS Directive 2011/65/UE.
- Conforme aux normes de l'industrie pour les aliments, les matériaux au contact des aliments (CE 1935/2004).
- Nos panneaux électriques Fresh sont fabriqués conformément aux normes CE basse tension.
- Certificat UL Nema 4x, 12, 3r, I. N° File E342220.
- Tension maximale à 1000V.
- Résistant température: -40°C +100°C (courte durée +160°C).
- Joint option de silicone: de -60°C à +180°C (courte durée +350°C).

PLAN



➔ CLIQUEZ ICI POUR TÉLÉCHARGER
LES FICHIERS CAD - PLANS - CERTIFICATS

5
ANS

PIECES MÉCANIQUES
GARANTIE

10
ANS

ANTICORROSION
INOXYDABLE
GARANTIE

RÉFÉRENCES

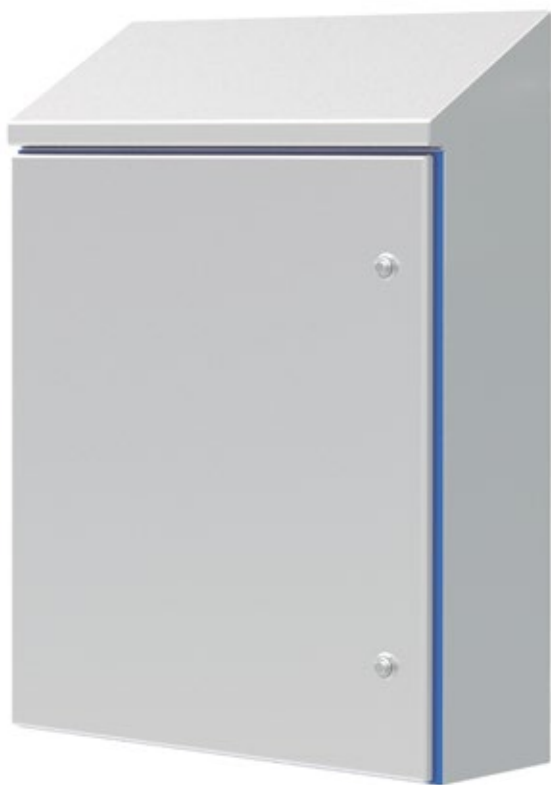
RÉFÉRENCES		DIMENSIONS (mm)								
PORTE AVEUGLE	HAUT -A-	LARG -B-	PROF. -C-	ACCÈS -GxH-	PROF. UTILE -D-	ZONE MÉCANISABLE		MESURES PLAQUE -Ex-F-	POIDS (Kg)	VOLUME (m ³)
						PORTE	LATÉRALE			
MVAJ503015	500	300	155	296x246	125	280,2x195,2	459,2x95	290x240	8,95	0,03
MVAJ723815	720	380		516x326		500,2x275,2	679,2x95	510x320	15,25	0,05
MVAJ753821	750		400	546x326	180	180	530,2x275,2	709,2x150	540x320	17,23
MVAJ554021	550	346x346		330,2x295,2			509,2x150	340x340	13,51	0,05
MVAJ655021	650	500	210	446x446	180	430,2x395,2	609,2x150	440x440	18,91	0,08
MVAJ855021	850			646x446		630,2x395,2	809,2x150	640x440	24,23	0,10
MVAJ756021	750	600	300	546x546	270	530,2x495,2	709,2x150	540x540	25,13	0,11
MVAJ106030	1000			796x546		780,2x495,2	959,2x240	790x540	36,31	0,20
MVAJ108030		800	796x746	728x635	959,2x240	790x740	47,89	0,26		
MVAJ128030	1200		996x746	928x635	1159,2x240	990x740	57,13	0,31		
MVAJ148030	1400	1000	300	1196x746	270	1128x635	1359,2x240	1190x740	65,92	0,36
MVAJ121030	1200			996x946		928x835	1159,2x240	990x940	68,94	0,39

Version : Norme UL Nema 4x, 12, 3r y I
Ajouter "UL" à la référence Ex. "MVAB302015UL"

Option IP69K
Ajouter "/69" à la référence. Ex "MVAB302015/69"

ARMOIRES ÉLECTRIQUES SÉRIE HYGIENIC LUXOR IP66

AVEC JOINT DE SILICONE



Exemple

Parfaite Étanchéité et Grande Résistance Aux Chocs

Armoire électrique Série Hygienic Design Luxor, spécialement conçue pour l'industrie alimentaire. Sans ouvertures, charnières, gouttières, où les bactéries pourraient se loger, mais robuste et d'ouverture facile grâce aux systèmes de fermeture, et une grande largeur en ouvrant la porte pour y faciliter le travail. En outre, l'inclinaison de la couverture protectrice empêche le placement d'objets sur la surface et notre finition de surface électropolie en verticale permet l'écoulement de liquides et empêche le dépôt des saletés et de bactéries.

➔ [POUR PLUS D'INFORMATION, CLIQUEZ ICI](#)



ARMOIRES ÉLECTRIQUES SÉRIE HYGIENIC LUXOR IP66

APPLICATIONS

Spécialement conçue pour l'industrie alimentaire et les salles propres et de denrées alimentaires, les laiteries, les entreprises viticoles ou tout autre lieu où un environnement propre et l'absence de poussière, la saleté et les bactéries sont essentiels.

RÈGLEMENTATION

- IP66 selon la norme IEC 60529.
- DIN 40050-9 - IP69.
- Degré de résistance contre les chocs IK10 selon la Norme IEC 62262.
- DIN EN ISO 14159 Sécurité des machines Prescriptions d'hygiène par la configuration des machines.
- Directive sur les machines de l'industrie alimentaire (2006/42/EC).
- EHEDG Guideline Hygienic Design apart.13 des appareils por processus ouverts.
- DIN EN 1672-2:2006 pour les machines de l'industrie alimentaire.
- Conforme aux normes de l'industrie pour les aliments, les matériaux au contact des aliments (CE 1935/2004).
- Conforme aux RoHS Directive 2011/65/UE.
- Nos panneaux électriques Fresh sont fabriqués conformément aux normes CE basse tension.
- Certificat UL Nema 4x, 12, 3r, 1. N°File E342220.
- Tension maximale à 1000V.
- Résistant température: -40°C +100°C (courte durée +160°C).
- Joint option de silicone: de -60°C à +180°C (courte durée +350°C).

OPTIONS

- Protection IP69K.
- Adaptée à vos besoins.
- Possibilité de deux portes (à partir de 800x600).
- Socles. Pieds métalliques.
- Porte transparente en polycarbonate (no IP69K).
- Fabriquée en acier inox AISI 316 - EN 14401.
- Plaque de montage isolante (bakélite) ou en acier inoxydable.
- Possibilité de réalisation en acier galvanisé peint en RAL 7035 ou autre couleur demandée.

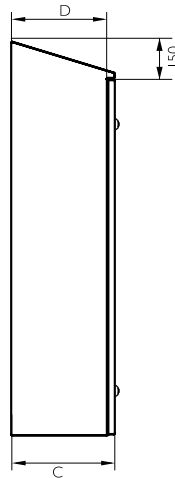
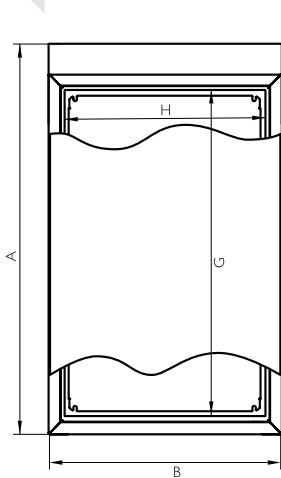
AVANTAGES

- Livraison avec film de protecteur empêchant les rayures et les éraflures lors de la manipulation.
- Joint en silicone résistant aux températures -60°C à +200°C.
- Réalisation monobloc pour une parfaite étanchéité et grande résistance aux chocs.
- Sans ouvertures pour empêcher le logement des bactéries.
- Ouverture de la porte à 90°. Ouverture standard à gauche, précisez si vous la désirez à droite
- Avec finition électropolie permettant l'écoulement de liquides et le joint hydrofuge empêche le dépôt de saletés et de bactéries.
- Delvalle fabrique sous commande toute dimension qui s'adapte à vos besoins, y compris les perçages autant sur la porte que sur l'armoire.
- Nous avons des presse-étoupes hygiénique sur demande.

ARMOIRES ÉLECTRIQUES SÉRIE HYGIENIC LUXOR IP66

PLAN

➔ CLIQUEZ ICI POUR TÉLÉCHARGER
LES FICHIERS CAD - PLANS - CERTIFICATS



5
ANS

PIECES MÉCANIQUES
GARANTIE

10
ANS

ANTICORROSION
INOXYDABLE
GARANTIE

RÉFÉRENCES

RÉFÉRENCES	DIMENSIONS (mm)										
	PORTE AVEUGLE	HAUT -A-	LARG -B-	PROF. -C-	ACCES -GXH-	PROF. UTILE -D-	ZONE MÉCANISABLE		MESURES PLAQUE -ExF-	POIDS (Kg)	VOLUME (m ³)
							PORTE	LATÉRALE			
HDL373015	370	300	155	272x247	133,5	155,2x191	329,4x101	265x240	7,24	0,02	
HDL452215	450	220	155	347x167	133,5	230,2x111	404,4x101	340x160	6,86	0,02	
HDL544021	540	400	210	442x347	188,5	325,2x291	499,4x156	435x340	13,93	0,05	
HDL546021	540	600	210	442x547	188,5	325,2x491	499,4x156	435x540	19,39	0,08	
HDL553921	550	390	210	447x337	188,5	330,2x281	504,4x156	440x330	13,88	0,05	
HDL606121	600	610	210	497x557	188,5	380,2x501	554,4x156	490x550	24,26	0,12	
HDL655121	650	510	210	547x457	188,5	430,2x401	604,4x156	540x450	20,07	0,08	
HDL665021	660	500	210	562x447	188,5	445,2x391	619,4x156	555x440	20,02	0,08	
HDL753921	750	390	210	647x337	188,5	530,2x281	704,4x156	640x330	18,47	0,07	
HDL756121	750	610	210	647x557	188,5	530,2x501	704,4x156	640x550	26,5	0,11	
HDL764521	760	450	210	662x397	188,5	545,2x341	719,4x156	655x540	20,92	0,08	
HDL766021	760	600	210	662x547	188,5	545,2x491	719,4x156	655x540	26,45	0,11	
HDL766030	760	600	300	662x547	278,5	545,2x491	719,4x246	655x540	29,06	0,15	
HDL128130	1250	810	300	1147x757	278,5	1030,2x701	1204,4x246	1140x750	59	0,33	
HDL128140	1250	810	400	1147x757	378,5	1030,2x701	1204,4x346	1140x750	63,75	0,43	
HDL148130	1450	810	300	1347x757	278,5	1230,2x701	1404,4x246	1340x750	67,87	0,38	
HDL148140	1450	810	400	1347x757	378,5	1230,2x701	1404,4x346	1340x750	73,1	0,50	

Option IP69K

Ajouter "/69" à la référence. Ex "HDL373015/69"

Delvalle faite sur la taille que vous ne pouvez pas trouver dans ce tableau. Les fonds disponibles à 1000 mm

OPTIONS DE MONTAGE



Support Mural

SUPPORT MURAL	
RÉFÉRENCES	MATÉRIEL
HD1000SOP	INOX 303
HD1000SOP/6	INOX 316

TRÉTEAU			
RÉFÉRENCES	HAUT	LARG	PROF.
HDL208130BAS	200	810	300
HDL208140BAS	200	810	400
HDL308130BAS	300	810	300
HDL308140BAS	300	810	400



Tréteau

BOÎTES DE JONCTION SÉRIE HYGIENIC GEO IP66

AVEC JOINT DE SILICONE



Exemple

Les côtés ont une inclinaison de 3°

OPTIONS

- Adaptée à vos besoins.
- IP67 o IP69K selon la norme NF EN 62208 et EN 60529.
- Fabriquée en acier inox AISI 316 EN 14401.
- Pieds en métal ou roues.
- Vis imperdables.
- Porte transparente en polycarbonate ou verre.
- Finition peinture texturée avec d'autres couleurs RAL sur demande.
- Plaque de montage isolante (bakélite) ou en acier inoxydable.
- Version EMC selon 2014/30/UE de compatibilité électromagnétique.
- Possibilité de réalisation en acier galvanisé peint en RAL 7035 ou autre couleur demandée.

Résistance et Durabilité

Boîtiers inox étanches, élégants et fonctionnels fabriquées en acier inoxydable AISI 304 EN 1.4301, finition polie.

Disponibles avec couvercle aveugle ou percé (Ø22.5), spécialement conçues pour y loger des poussoirs, des boîtes à poussoirs. Le couvercle est fixé par des vis de positionnement facile, qui sont noyées de façon propre dans à partir de la part devant d'armoire.



[POUR PLUS D'INFORMATION, CLIQUEZ ICI](#)

APPLICATIONS

Panneau électrique homologué pour l'industrie alimentaire, chimique, pharmaceutique, centres de traitement, télécommunications et à l'extérieur; en raison de ses avantages de durabilité et de résistance aux agents chimiques.

AVANTAGES

- Livraison avec film de protecteur empêchant les rayures et les éraflures lors de la manipulation.
- Réalisation monobloc pour une parfaite étanchéité et grande résistance aux chocs.
- Une étanchéité parfaite grâce au joint d'étanchéité.
- Température de résistance du joint -60°C jusqu'à +200°C.
- Vis imperdables.
- Nous avons des presse-étoupes hygiénique sur demande.

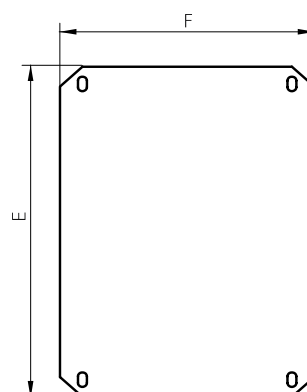
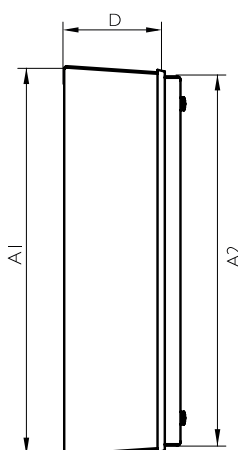
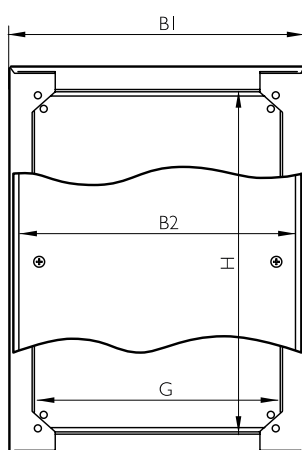
BOÎTES DE JONCTION SÉRIE HYGIENIC GEO IP66

RÈGLEMENTATION

- IP66 selon la norme IEC 60529.
- DIN 40050-9 - IP69.
- DIN EN ISO 14159 Sécurité des machines - Prescriptions d'hygiène par la configuration des machines.
- Directive sur les machines de l'industrie alimentaire (2006/42/EC).
- EHEDG Guideline Hygienic Design part. I.3 des appareils par processus ouverts.
- DIN EN 1672-2:2006 pour les machines de l'industrie alimentaire.
- Degré de résistance contre les chocs IK10 selon la Norme IEC 62262
- Fabriquées conformément à la réglementation CE. 2014/35/UE.
- Certificat UL Nema 4x, 12, 3r, 1. N° File E342220.
- RoHS Directive 2011/65/UE.
- Tension maximale à 1000V.
- Résistant température: -40°C +100°C (courte durée +160°C).
- Joint option de silicone: de -60°C à +180°C (courte durée +350°C).

PLAN

➔ CLIQUEZ ICI POUR TÉLÉCHARGER
LES FICHIERS CAD - PLANS - CERTIFICATS



5
ANS

PIECES MÉCANIQUES
GARANTIE

10
ANS

ANTICORROSION
INOXYDABLE
GARANTIE

RÉFÉRENCES

RÉFÉRENCES	DIMENSIONS (mm)											
	HAUT		LARG		PROF.	ACCÈS	PROF.	ZONE	ZONE	PLAQUE	POIDS	VOL.
PORTE AVEUGLET	CORP -A1-	COUVER -A2-	CORP -B1-	COUVER -B2-	-C-	-GXH-	-D-	MÉCANISABLE COUVER.	MÉCANISABLE LATÉRALE	-EXF-	(Kg)	(m ³)
HDG151580	156	150	156	150	80	110x110	59,8	80x80	124,6x26,1	100x120	1,72	0,003
HDG151512	160	150	160	150	120	110x110	99,8	80x80	128,8x66,2	100x120	2,06	0,004
HDG202012	210	200	210	200	120	160x160	99,8	130x130	178,8x66,2	150x170	3,09	0,007
HDG302012	310	300	210	200	120	260x160	99,8	230x130	278,8x66,2	250x170	4,17	0,010
HDG402012	410	400	310	200	120	360x160	99,8	330x130	378,8x66,2	350x170	6,3	0,019
HDG403012	410	400	310	300	120	360x260	99,8	330x230	378,8x66,2	350x270	7,25	0,019

Version : Norme UL Nema 4x, 12, 3r y I

Ajouter "UL" à la référence Ex: "HDG151580UL"

Option IP69K

Ajouter "I69" à la référence. Ex: "HDG151580I69"



SUPPORT MURAL

RÉFÉRENCES	MATÉRIEL
HD1000SOP	INOX 303
HD1000SOP/6	INOX 316

Delvalle faite sur la taille que vous ne pouvez pas trouver dans ce tableau. Les fonds disponibles à 1000 mm

ARMOIRES ÉLECTRIQUES SÉRIE HYGIENIC TRIBECA IP66

AVEC JOINT DE SILICONE



Exemples



Parfaite Étanchéité et Grande Résistance Aux Chocs

Armoire électrique Série Hygienic Tribeca avec grande capacité, spécialement conçue pour l'industrie alimentaire.

Sans ouvertures, charnières, gouttières, où les bactéries pourraient se loger. Avec une ouverture facile en tournant la poignée avec quatre points de verrouillage, sans à-coup, facilité de montage à même le sol, souplesse et aisance de travail pour les montages électriques.

En outre, l'inclinaison de la couverture protectrice empêche le placement d'objets sur la surface et notre finition de surface électropolie en verticale permet l'écoulement de liquides et empêche le dépôt des saletés et de bactéries.

→ **POUR PLUS D'INFORMATION, CLIQUEZ ICI**

APPLICATIONS

Spécialement conçue pour l'industrie alimentaire et les salles propres et de denrées alimentaires, les laiteries, les entreprises viticoles ou tout autre lieu où un environnement propre et l'absence de poussière, la saleté et les bactéries sont essentiels.

ARMOIRES ÉLECTRIQUES SÉRIE HYGIENIC TRIBECA IP66

AVANTAGES

- Livraison avec film de protecteur empêchant les rayures et les éraflures lors de la manipulation.
- Joint en silicone résistant aux températures -60°C à $+200^{\circ}\text{C}$.
- Réalisation monobloc pour une parfaite étanchéité et grande résistance aux chocs.
- Sans ouvertures pour empêcher le logement des bactéries.
- Ouverture de la porte à 120° . Ouverture standard à gauche, indiquer si l'on préfère à droite.
- Avec finition électropolie permettant l'écoulement de liquides et le joint hydrofuge empêche le dépôt de saletés et de bactéries.
- Le panneau électrique est standard avec des fermetures du levier avec quatre points de blocage et charnières cachées en acier.
- Delvalle fabrique sous commande toute dimension qui s'adapte à vos besoins, y compris les perçages autant sur la porte que sur l'armoire.
- Charge maximale distribuée de 600 kg.
- Nous avons des presse-étoupes hygiénique sur demande.

OPTIONS

- Protection IP69K.
- Adaptée à vos besoins.
- Possibilité de 2 portes (à partir de 200 mm).
- Socles. Pieds métalliques.
- Anneaux de levage (non standard).
- Porte transparente en polycarbonate (no IP69K).
- Fabriquée en acier inox AISI 316. EN 14401.
- Plaque de montage isolante (bakélite) ou en acier inoxydable.
- Possibilité de réalisation en acier galvanisé peint en RAL 7035 ou autre couleur demandée.



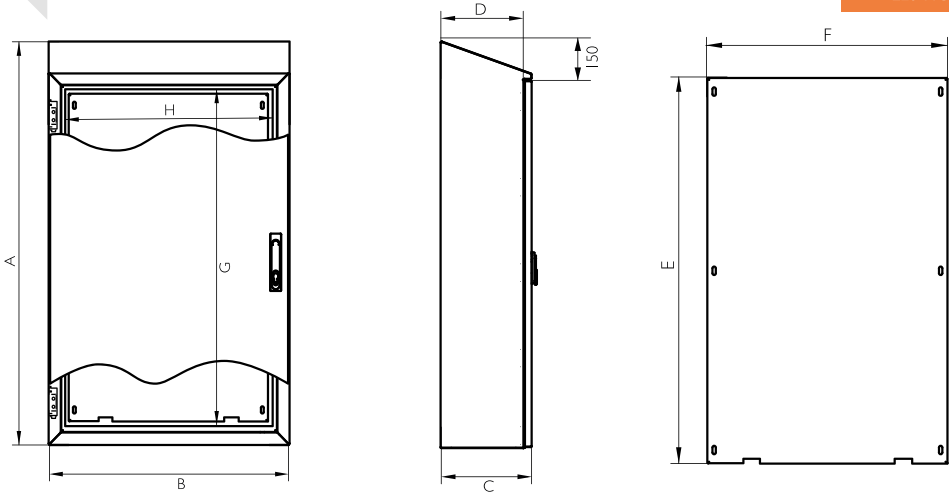
RÈGLEMENTATION

- À IP66 (IP55 deux portes) selon la norme IEC 60529.
- DIN 40050-9 - IP69.
- Degré de résistance contre les chocs IK10 selon la Norme IEC 62262.
- DIN EN ISO 14159 Sécurité des machines - Prescriptions d'hygiène pour la configuration des machines.
- Directive sur les machines de l'industrie alimentaire (2006/42/EC).
- EHEDG Guideline Hygienic Design apart. 13 des appareils pour processus ouverts.
- DIN EN 1672-2:2006 pour les machines de l'industrie alimentaire.
- Conforme aux normes de l'industrie pour les aliments, les matériaux au contact des aliments (CE 1935/2004).
- Conforme aux RoHS Directive 2011/65/UE.
- Nos panneaux électriques Fresh sont fabriqués conformément aux normes CE basse tension.
- Certificat UL Nema 4x, 12, 3r, 1. N° File E342220.
- Tension maximale à 1000V.
- Résistant température: -40°C à $+100^{\circ}\text{C}$ (courte durée $+160^{\circ}\text{C}$).
- Joint option de silicone: de -60°C à $+180^{\circ}\text{C}$ (courte durée $+350^{\circ}\text{C}$).

ARMOIRES ÉLECTRIQUES SÉRIE HYGIENIC TRIBECA IP66

PLAN

➔ CLIQUEZ ICI POUR TÉLÉCHARGER LES FICHIERS CAD - PLANS - CERTIFICATS



5
ANS

PIECES MÉCANIQUES GARANTIE

10
ANS

ANTICORROSION INOXYDABLE GARANTIE

RÉFÉRENCES

RÉFÉRENCES	DIMENSIONS (mm)									
PORTE AVEUGLET	HAUT -A-	LARG -B-	PROF. -C-	ACCÈS -GXH-	PROF. UTILE -D-	ZONE MÉCANISABLE PORTE	ZONE MÉCANISABLE LATÉRALE	PLAQUE -ExF-	POIDS (Kg)	VOLUME (m³)
HDT166040	1650	600	400	1447x500	375,5	1424x487,8	1614,8x344	1520x490	70,9	0,42
HDT168040	1650	800	400	1447x700	375,5	1424x687,8	1614,8x344	1520x690	93,25	0,56
HDT161040	1650	1000	400	1447x900	375,5	1424x887,8	1614,8x344	1520x890	111,3	0,70
HDT186040	1800	600	400	1597x500	375,5	1574x487,8	1764,8x344	1670x490	76,61	0,46
HDT186050	1800	600	500	1597x500	475,5	1574x487,8	1766x444	1670x490	84,69	0,57
HDT188040	1800	800	400	1597x700	375,5	1574x687,8	1764,8x344	1670x690	100,76	0,61
HDT188050	1800	800	500	1597x700	475,5	1574x687,8	1766x444	1670x690	107,21	0,76
HDT181040	1800	1000	400	1597x900	375,5	1574x887,8	1764,8x344	1670x890	120,24	0,76
HDT181050	1800	1000	500	1597x900	475,5	1574x887,8	1766x444	1670x890	127,18	0,95
HDT206040	2000	600	400	1797x500	375,5	1774x487,8	1964,8x344	1870x490	84,68	0,51
HDT206050	2000	600	500	1797x500	475,5	1774x487,8	1964,8x444	1870x490	93,46	0,64
HDT208040	2000	800	400	1797x700	375,5	1774x687,8	1964,8x344	1870x690	118,13	0,85
HDT208050	2000	800	500	1797x700	475,5	1774x687,8	1966x444	1870x690	118,13	0,85
HDT201040	2000	1000	400	1797x900	375,5	1774x887,8	1964,8x344	1870x890	132,58	0,85
HDT201050	2000	1000	500	1797x900	475,5	1774x887,8	1966x444	1870x890	140	1,05

Option IP69K Ajouter "/69" à la référence. Ex "HDT161640/69"

Delvalle faite sur la taille que vous ne pouvez pas trouver dans ce tableau. Les fonds disponibles à 1000 mm

OPTIONS DE MONTAGE



Jambes

JAMBES
RÉFÉRENCE
HD2000PAT

TRÉTEAU			
RÉFÉRENCES	HAUT	LARG	PROF.
HDT206040BAS	200	600	400
HDT208040BAS	200	800	400
HDT201040BAS	200	1000	400
HDT206050BAS	200	600	500
HDT208050BAS	200	800	500
HDT201050BAS	200	1000	500
HDT306040BAS	300	600	400
HDT308040BAS	300	800	400
HDT301040BAS	300	1000	400
HDT306050BAS	300	600	500
HDT308050BAS	300	800	500
HDT301050BAS	300	1000	500



Tréteau

THERMOÉLECTRIQUE SÉRIE HYGIENIC IP67



Exemple



Optimisé pour Applications de Salle Blanche dans Zones D'hygiène

Thermoélectrique avec Innovative Technology Peltier're un 50W conditionné Espace idéal pour compact et économique boîtiers électriques murales type de Luxor.

Optimisé pour applications de salle blanche dans zones d'hygiène.

→ [POUR PLUS D'INFORMATION, CLIQUEZ ICI](#)

CARACTÉRISTIQUE

- Optimisé pour applications de salle blanche dans zones d'hygiène
- Matériels : gaine extérieure en acier inoxydable 304 et l'intérieur en aluminium anodisé V2A
- Des coins arrondis
- Facile à nettoyer
- Spécial scellé par joint silicone
- Degré de protection IP67

SPÉCIFICATIONS TECHNIQUES

- Capacité de refroidissement : 50 W
- Tension : 24V DC
- Ampérage : 2,5 A
- Température de fonctionnement : -10 à +60 °C
- Degré de protection (extérieur): IP67
- Norme: CE
- Poids: 3,2 kg

RÉFÉRENCES

RÉFÉRENCE	CAPACITÉ DE REFROIDISSEMENT	TENSION	AMPÉRAGE	HAUT	LARG
MVTEC050E_HD	50W	24VDC	2.5 A	200	182

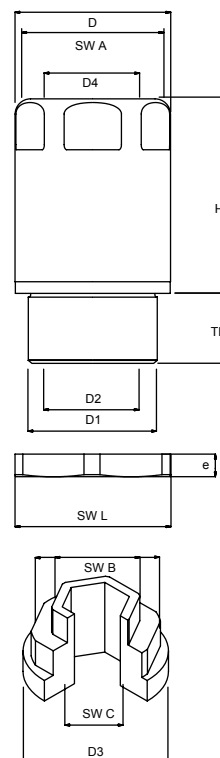
PRESSE-ÉTOUPES MÉTRIQUE SÉRIE HYGIENIC IP68

Les presse-étoupes sont utilisés pour le passage, la compression et le maintien de câbles entre deux compartiments, comme les boîtiers de connexion, les coffrets électriques ou les dispositifs requérant une étanchéité à la

poussière, à la saleté et à l'eau. Avec une grande variété et une meilleure qualité du marché, nous offrons des solutions personnalisées pour chaque client, soit déjà montés sur le propre armoire ou boîte, ou soit seulement le presse-étoupe.



- Matière: Acier inoxydable AISI303L (autres matériaux sur demande)
- Thread: MPE - FDA2I CFR177.2600 (PG et NPT sur demande)
- Degré de protection:
 - IP68 - EN 60529
 - IP69K étendre IEC 60529
- Gamme de température:
 - -20°C a +100°C
 - -40°C a +150°C court instant
- Domaines d'application : industrie alimentaire, chimique, pharmaceutique et biotechnologie
- Profits
 - Ce finition lisse empêche que les micro-organismes nuisibles s'adhèrent à la surface
 - Il n'y a pas de vis/filetage exposées
 - Le nettoyage du presse-étoupe est plus facile, plus rapide et moins coûteux par rapport à presse-étoupes d'acier inoxydable traditionnelles
 - Approprié pour le nettoyage en vapeur haute pression



RÉFÉRENCES PRESSE-ÉTOUPES HYGIENIC

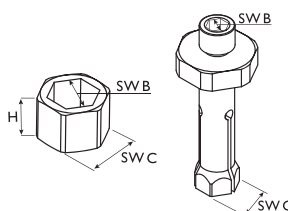
RÉFÉRENCE PRESSE-ÉTOUPES + ECROU	FILETAGE	DIM. CABLE (mm)	DIMENSIONS PRESSE-ÉTOUPES								DIMENSIONS CONTRE-ÉCROU		
			SWA (mm)	D (mm)	D1 (mm)	D2 (mm)	D4 (mm)	H (mm)	TL (mm)	PAR DE APRIETE NM	SWL (mm)	E (mm)	CAP COUPLE DE SERRAGE NM
HDSS.12	M12x1,5	3,0-6,5	14	15,6	12	7,0	6,8	21,5	6	2,5	15	2,8	6,0
HDSS.16	M16x1,5	5,0-10,0	18	20,2	16	10,5	10,3	28,5	7	4,0	19	3,0	9,0
HDSS.20	M20x1,5	6,0-12,0	22	24,1	20	12,5	12,3	33,0	10	5,0	24	3,5	12,0
HDSS.25	M25x1,5	12,0-17,0	28	30,1	25	17,5	17,3	38	14	6,0	30	4	14,0

RÉFÉRENCES PRESSE-ÉTOUPES HYGIENIC EMC

RÉFÉRENCE PRESSE-ÉTOUPES EMC + ECROU	FILETAGE	DIM. CABLE (mm)	DIMENSIONS PRESSE-ÉTOUPES								DIMENSIONS CONTRE-ÉCROU		
			SWA (mm)	D (mm)	D1 (mm)	D2 (mm)	D4 (mm)	H (mm)	TL (mm)	PAR DE APRIETE NM	SWL (mm)	E (mm)	CAP COUPLE DE SERRAGE NM
HDSS.16.EMC	M16x1,5	5,0-10,0	18	20,2	16	10,0	10,3	28,5	7	4,0	19	3,0	9,0
HDSS.20.EMC	M20x1,5	6,0-12,0	22	24,1	20	13,5	12,3	33,0	10	5,0	24	3,5	12,0
HDSS.25.EMC	M25x1,5	12,0-17,0	28	30,1	25	17,5	17,3	38,0	14	6,0	30	4,0	14,0

RÉFÉRENCES OUTILS DE FIXATION

RÉFÉRENCE	FILETAGE	SWB (mm)	SWC (mm)	H (mm)
MVF9T-01	M12	5	7	5
MVF9T-02	M16	6	10	5
MVF9T-03	M20	8	13	8
MVF9T-04	M25	10	17	8



Produit sur demande

RÉFÉRENCES OUTILS SPÉCIAUX

RÉFÉRENCE	FILETAGE	SWB (mm)	SWC (mm)
MVFGST-02	M16	6	10
MVFGST-03	M20	8	13
MVFGST-04	M25	10	17



**Consultez-nous
sans engagement**

Confidentialité, sérieux et qualité

DELVALLE AUTRES SOLUTIONS

www.delvallebox.com

comercial@delvalle.es

+34 945 601 381

AUSSI ONLINE

→ POUR PLUS D'INFORMATION, CLIQUEZ ICI

**COFFRETS ELECTRIQUES
ACIER INOXYDABLE**



**ARMOIRES ELECTRIQUES
D'EXTÉRIEURS**



**ARMOIRES RACK 19 RESEAUX
TELECOMS OUTDOOR IP**



**ARMOIRES ET COFFRETS
ACIER GALVANISÉ PEINT**



**COFFRETS ARMOIRES
HYGIENIC DESIGN**



BOÎTES EN ALUMINIUM





**Consultez-nous
sans engagement**

Confidentialité, sérieux et qualité

DELVALLE AUTRES SOLUTIONS

→ POUR PLUS D'INFORMATION, CLIQUEZ ICI

www.delvallebox.com

comercial@delvalle.es

+34 945 601 381

AUSSI ONLINE

ARMOIRES COFFRETS
ELECTRIQUES ACIER PEINT



VENTILATION ET CLIMATISATION



COFFRETS ARMOIRES
NEMA TYPE I-3R-4X-12



ARMOIRE MODULAIRE
DE DISTRIBUTION



COFFRETS ARMOIRES
ELECTRIQUES CEM

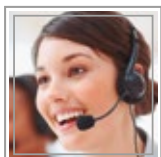


PRESSE-ÉTOUPES
ET PASSE-CÂBLE





ENCLOSURES & CABINETS FOR SPECIAL REQUIREMENTS



Paso del Prao, 6. 01320 Oyón (Álava). Spain
Telf. +34 945 601 381
www.delvallebox.com - comercial@delvalle.es
Contactez nous, nous sommes à votre disposition