



comercial@delvalle.es | www.delvallebox.com

CLIMATISEURS POUR MONTAGE SUR LE TOÎT IP54





NOUS SOMMES À VOTRE DISPOSITION

Plus de **50 ans d'expérience** en offrant des **solutions** aux clients les plus exigeants, qui font appel à des caractéristiques et des comportements bien concrets selon leurs secteur et besoins.

NOUS ALLONS LÀ OU VOUS ALLEZ

Notre **engagement** est de nous rapprocher de nos clients et leurs offrir un **service exceptionnel**, tout en alliant une vaste et avant-gardiste gamme de produits à des prix compétitifs.

STANDARDS QUALITÉ

Nous utilisons uniquement des matériaux provenant d'entreprises de **1ère qualité**, adaptés et certifiés. Notre **réussite** s'explique par l'assurance de la qualité: ISO 9001, SGS, UL, TÜV, ISO 14000 et OHSAS 18001.

PERSONNALISEZ VOTRE ARMOIRE COMPLÈTEMENT

Notre production est organisée afin de répondre à vos **attentes à la demande et sur mesure**. Personnalisation de la couleur et de **multiples normes de protection** grâce à la propre ligne de peinture.



100%
*Entirely designed
and manufactured
in Europe*

CONSULTEZ-NOUS

Confidentialité, la fiabilité et la qualité

www.delvallebox.com
comercial@delvalle.es
+34 945 601 381

A ÉGALEMENT ONLINE

Contactez notre service technico-commercial

Une équipe de professionnels avec une grande expérience et capacité à résoudre toutes vos questions



CLIMATISEURS POUR MONTAGE SUR LE TOÎT IP54



Exemple MVAIRT0500A



Exemples MVAIRT2000A,
MVAIRT3000A et MVAIRT4000A

Large Gamme de Puissances Avec une Installation Facile

Une large gamme de climatiseurs spécialement conçus pour être installés et placés sur le toit des armoires électriques, afin de prévenir les pannes des équipements électriques installés.

Les climatiseurs de Delvalle couvrent une large gamme de puissances frigorifiques, allant de 500W à 3800W.

Ils sont équipés d'un système d'auto-nettoyage du condenseur; ce qui élimine la nécessité d'un filtre à air; réduit l'entretien courant et prolonge la durée de vie de la climatisation.

Il est recommandé de les utiliser en intérieur.

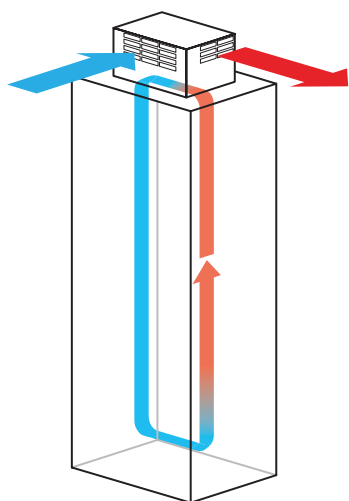


POUR PLUS D'INFORMATION, CLIQUEZ ICI



FONCTIONNEMENT

Fonctionnement de la climatisation de toit.

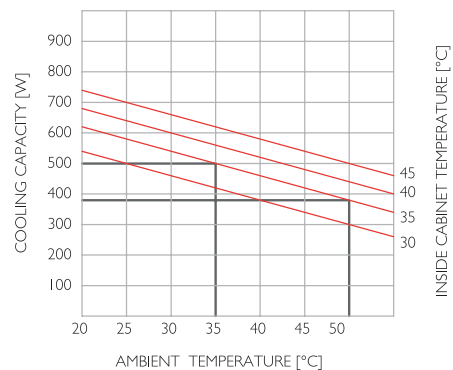


CARACTÉRISTIQUES

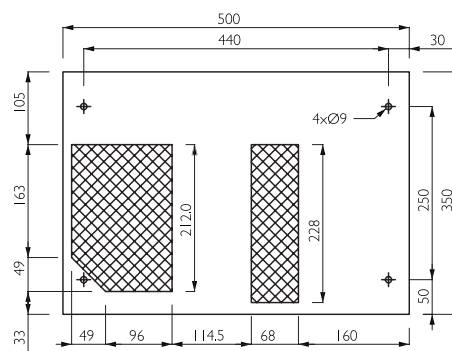
- Disponible dans une plage de capacité de refroidissement de 500 W à 4000 W.
- De dimensions compactes pour permettre des installations critiques.
- Conçus pour une efficacité élevée et un faible entretien.
- Poids, bruit et vibrations réduits.
- Protection contre l'eau et la poussière IP54.
- Installation facile.
- Contrôleur électronique : thermostat numérique avec alarme.
- Recommandé pour une utilisation en intérieur.
- Maintenance minimale.

CLIMATISEURS POUR MONTAGE SUR LE TOÛT IP54

MODÈLE MVAIRT0500A IP54



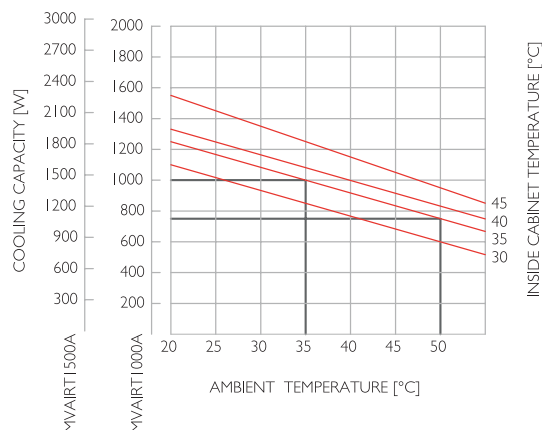
GABARIT PERFORÉ



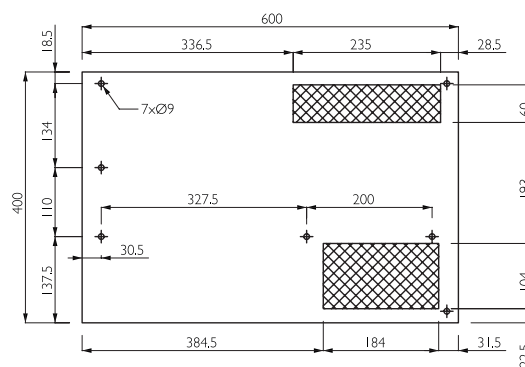
RÉFÉRENCE		MVAIRT0500A
SOURCE DE COURANT (V ph Hz)		230 1 50/60
CAPACITÉ DE REFROIDISSEMENT (W)	A35 / A35	500 / 520
	A35 / A50	360 / 380
PUISSANCE ÉLECTRIQUE (W)	A35 / A35	270 / 300
	A35 / A50	300 / 350
COURANT NOMINAL (A)	A35 / A35	2.0 / 2.2
DISJONCTEUR MOTEUR / PRÉFUSIBLE TEMPORISÉ (A)		6
CONNEXION ÉLECTRIQUE		Connecteur 3 pôles
FLUX D'AIR	armoire / m³/h	255 / 290
TEMPÉRATURE DE FONCTIONNEMENT	atmosphère / °C	+20 +55
	armoire / °C	+20 +45
RÉFRIGÉRANT / CHARGE (- g)		R134a 250
DEGRÉ DE PROTECTION EN 60529/I	atmosphère	IP34
	armoire	IP54 (installés dans des enveloppes de même degré de protection)
CONCEPTION	cas	Tôle d'acier galvanisé
	pont	Tôle d'acier galvanisée avec revêtement en poudre RAL7035
CERTIFICATS		CE
DIMENSIONS (mm)		250 (haut) x 500 (large) x 350 (profondeur)

CLIMATISEURS POUR MONTAGE SUR LE TOÏT IP54

MODÈLE MVAIRT I 000A - MVAIRT I 500A IP54



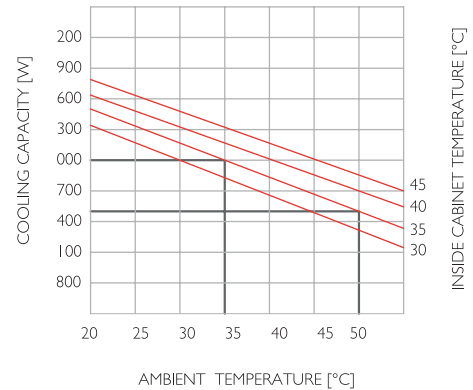
GABARIT PERFORÉ



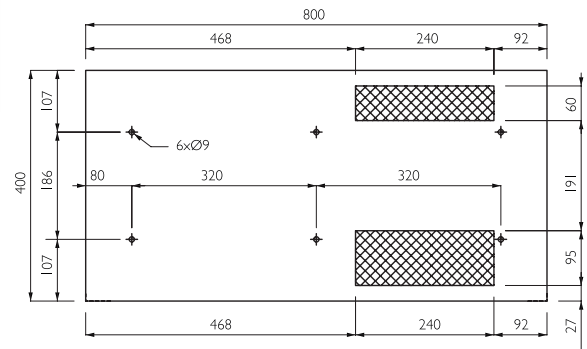
RÉFÉRENCES		MVAIRT I 000A	MVAIRT I 500A
SOURCE DE COURANT (V ph Hz)		230 1 50/60	
CAPACITÉ DE REFROIDISSEMENT (W)	A35 / A35	1000 / 1060	1460 / 1520
	A35 / A50	760 / 790	1090 / 1130
PUISSANCE ÉLECTRIQUE (W)	A35 / A35	780 / 850	870 / 930
	A35 / A50	890 / 970	1050 / 1180
COURANT NOMINAL (A)	A35 / A35	3.7 / 3.9	4.6 / 4.8
DISJONCTEUR MOTEUR / PRÉFUSIBLE TEMPORISÉ (A)		10	
CONNEXION ÉLECTRIQUE		Connecteur 3 pôles	
FLUX D'AIR	armoire / m ³ /h	600 / 625	
TEMPÉRATURE DE FONCTIONNEMENT	atmosphère / °C	+20 +55	
	armoire / °C	+20 +45	
RÉFRIGÉRANT / CHARGE (- g)		R134a 250	
DEGRÉ DE PROTECTION EN 60529/1	atmosphère	IP34	
	armoire	IP54 (installés dans des enveloppes de même degré de protection)	
CONCEPTION	cas	Tôle d'acier galvanisé	
	pont	Tôle d'acier galvanisée avec revêtement en poudre RAL7035	
CERTIFICATS		CE	
DIMENSIONS (mm)		300 (haut) x 600 (large) x 400 (profondeur)	

CLIMATISEURS POUR MONTAGE SUR LE TOÏT IP54

MODÈLE MVAIRT2000A IP54



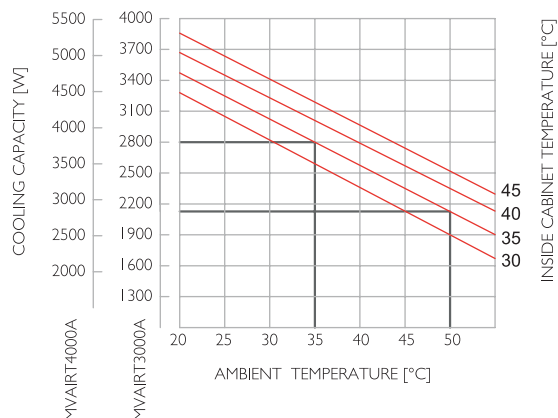
GABARIT PERFORÉ



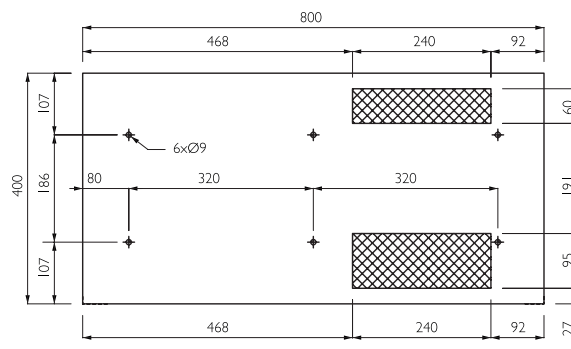
RÉFÉRENCE		MVAIRT2000A
SOURCE DE COURANT (V ph Hz)		230 1 50/60
CAPACITÉ DE REFROIDISSEMENT (W)	A35 / A35	2000 / 2110
	A35 / A50	1500 / 1570
PUISSANCE ÉLECTRIQUE (W)	A35 / A35	900 / 1050
	A35 / A50	1100 / 1250
COURANT NOMINAL (A)	A35 / A35	5.1 / 6.2
DISJONCTEUR MOTEUR / PRÉFUSIBLE TEMPORISÉ (A)		10
CONNEXION ÉLECTRIQUE		Connecteur 3 pôles
FLUX D'AIR	armoie / m³/h	860 / 950
TEMPÉRATURE DE FONCTIONNEMENT	atmosphère / °C	+20 +55
	armoie / °C	+20 +45
RÉFRIGÉRANT / CHARGE (- g)		R134a 250
DEGRÉ DE PROTECTION EN 60529/I	atmosphère	IP34
	armoie	IP54 (installés dans des enveloppes de même degré de protection)
CONCEPTION	cas	Tôle d'acier galvanisé
	pont	Tôle d'acier galvanisée avec revêtement en poudre RAL7035
CERTIFICATS		CE
DIMENSIONS (mm)		400 (haut) x 800 (large) x 400 (profondeur)

CLIMATISEURS POUR MONTAGE SUR LE TOÎT IP54

MODÈLE MVAIRT3000A - MVAIRT4000A IP54



GABARIT PERFORÉ



RÉFÉRENCES		MVAIRT3000A	MVAIRT4000A
SOURCE DE COURANT (V ph Hz)		400 3 50 / 460 3 60	
CAPACITÉ DE REFROIDISSEMENT (W)	A35 / A35	2800 / 2930	3800 / 3980
	A35 / A50	2110 / 2300	2840 / 3150
PUISSANCE ÉLECTRIQUE (W)	A35 / A35	1700 / 1810	1900 / 2030
	A35 / A50	2270 / 2390	2450 / 2600
COURANT NOMINAL (A)	A35 / A35	2.8 / 3.4	4.0 / 4.8
DISJONCTEUR MOTEUR / PRÉFUSIBLE TEMPORISÉ (A)		16	
CONNEXION ÉLECTRIQUE		Connecteur 3 pôles	
FLUX D'AIR	armoie / m³/h	860 / 950	
TEMPÉRATURE DE FONCTIONNEMENT	atmosphère / °C	+20 +55 / +20 +50	
	armoie / °C	+20 +45	
RÉFRIGÉRANT / CHARGE (- g)		R134a 250	
DEGRÉ DE PROTECTION EN 60529/1	atmosphère	IP34	
	armoie	IP54 (installés dans des enveloppes de même degré de protection)	
CONCEPTION	cas	Tôle d'acier galvanisé	
	pont	Tôle d'acier galvanisée avec revêtement en poudre RAL7035	
CERTIFICATS		CE	
DIMENSIONS (mm)		400 (haut) x 800 (large) x 400 (profondeur)	

AUTRES ÉLÉMENTS DE VENTILATION ET DE CLIMATISATION

DELVALLE, EXPERT EN CLIMATISATION ET VENTILATION UNE SOLUTION
POUR CHAQUE NÉCESSITÉ

Notre équipe d'ingénieurs vous conseillent sur la meilleure installation pour vos nécessités en climatisation et ainsi obtenir une meilleure efficacité et un meilleur rendement énergétique et économique



AIR
CONDITIONNÉS



REFROIDISSEMENT
THERMOÉLECTRIQUE



VENTILATEUR
AVEC FILTRE

CONTRÔLE DE TEMPÉRATURE



RÉSISTANCE
CHAUFFANTE

SOLUTIONS SUR MESURE COMPLEXES DELVALLE

Depuis plus de 50 ans, delvalle évolue pour apporter à chaque besoin de l'industrie électrique une solution d'habillage indoor ou outdoor : standard, standard adapté, spécifique ou production sur plans. Résolument orientée vers ses clients, la société sert les marchés des télécommunications, le industrie alimentaire, emballage, embouteillage, des transports aérosapiale, ports, ferroviaire, aviation, maritime,...., de l'informatique et de l'électronique ... dans les domaines civils et militaires.

Architecte de solutions sur mesure complexes, Delvalle s'appuie sur ses compétences de développement et d'industrialisation ainsi que sur celles de ses partenaires pour intégrer les exigences de régulation thermique, de CEM, d'énergie, de câblage / intégration électronique, de sécurité, d'environnement sévère ...



COFFRETS ÉLECTRIQUES
ACIER INOXYDABLE



ARMOIRES ÉLECTRIQUES
D'EXTÉRIEURS



SOLUTIONS ÉLECTRIQUES
POUR LES ZONES URBAINES



ARMOIRES ET COFFRETS
ACIER GALVANISÉ

COFFRETS & ARMOIRES ATEX

COFFRETS TOIT
INCLINÉ - HYGIENICCOFFRETS ÉTANCHES
IP66, IP67-68 ET IP69K

Coffrets électriques étanches sur mesure IP67, IP68 et IP69K. L'indice de protection IP est un standard international de la Commission Électrotechnique internationale relatif à l'étanchéité paru pour la première fois en 1989. Il est repris par la norme européenne IEC60529-2018

Cet indice classe le niveau de protection qu'offre un matériel aux intrusions de corps solides et liquides. Le format de l'indice, donné est IP69K où les caractères 6 et 9 sont deux chiffres et/ou une lettre. Les chiffres indiquent la conformité avec les conditions résumées dans les tableaux ci-dessous. Lorsqu'aucun critère n'est rencontré, le chiffre peut être remplacé par la lettre X.

VENTILATION POUR
ARMOIRES ÉLECTRIQUESPRESSE-ÉTOUPES POUR
ARMOIRES ÉLECTRIQUES



Paso del Prao, 6. 01320 Oyón (Álava). Espagne
Téléphone +34 945 601 381
comercial@delvalle.es | www.delvallebox.com
Contactez nous, nous sommes à votre disposition

