



INDUSTRIAL ENCLOSURE SOLUTIONS

comercial@delvalle.es | www.delvallebox.com



TERMOELÉCTRICO COMPACTO SERIE HYGIENIC IP67





NOS PONEMOS A TU DISPOSICIÓN

Más de **50 años de experiencia** dando **soluciones** a clientes exigentes que requieren unas características y comportamientos muy concretos según su sector y necesidades.

VAMOS DONDE TU VAYAS

Nuestro **compromiso** es acercarnos a nuestros clientes y ofrecerles un **servicio excepcional**, combinando una avanzada y amplia gama de productos a precios muy competitivos.

ALTOS ESTÁNDARES DE CALIDAD PENSADOS EN TÍ

Sólo empleamos materiales procedentes de empresas de **1ª calidad**, adecuados y certificados. Nuestro **éxito** se debe al aseguramiento de la calidad: ISO 9001, SGS, UL, TÜV, ISO 14000 y Ohsas 18001.

PERSONALIZA TU ARMARIO TOTALMENTE

Nuestra producción está organizada para atender **bajo demanda y a medida**. Personalización del color total y **múltiples normativas de protección** gracias a la línea de pintado propia.



100%
*Entirely designed
and manufactured
in Europe*

CONSÚLTANOS

Confidencialidad, seriedad y calidad

www.delvallebox.com
comercial@delvalle.es
+34 945 601 381

TAMBIÉN ONLINE



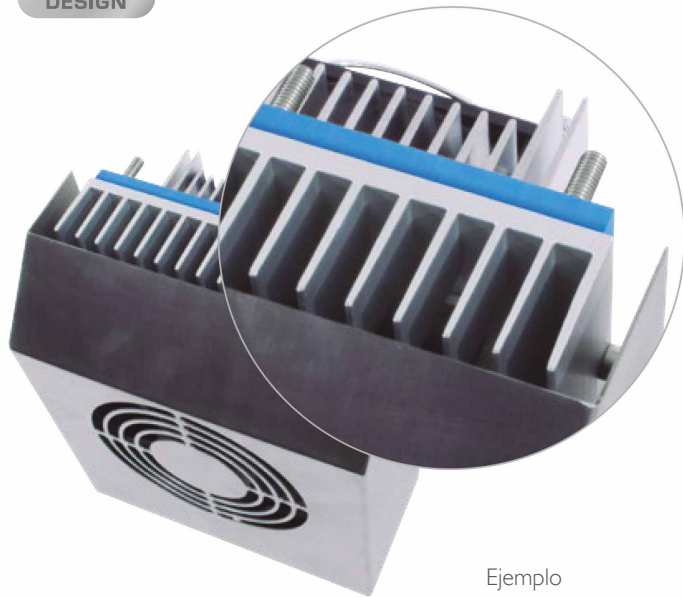
Póngase en contacto con nuestro departamento técnico comercial

Un equipo de profesionales con elevada experiencia y capacidad para resolver todas sus consultas.



TERMOELÉCTRICO COMPACTO SERIE HYGIENIC IP67

HD
HYGIENIC
DESIGN



Ejemplo

Termoeléctrico Ideal para Aplicaciones en Áreas Higiénicas y Salas Blancas

El Termoeléctrico Hygienic con la innovadora tecnología Peltier, es un aire acondicionado de 50W compacto y económico ideal para cajas electricas mural tipo Luxor.

Dispone de un alto grado de protección (IP67) para el uso en zonas higienicas y/o salas blancas. La tecnología Peltier funciona sin ningún compresor o líquido de enfriamiento y tiene poco mantenimiento. Su diseño robusto con el disipador de calor de aluminio y la cubierta de acero inoxidable lo hace adecuado para cualquier aplicación.

→ [HAZ CLICK AQUÍ Y AMPLIA INFORMACIÓN](#)



TERMOELÉCTRICO COMPACTO SERIE HYGIENIC IP67



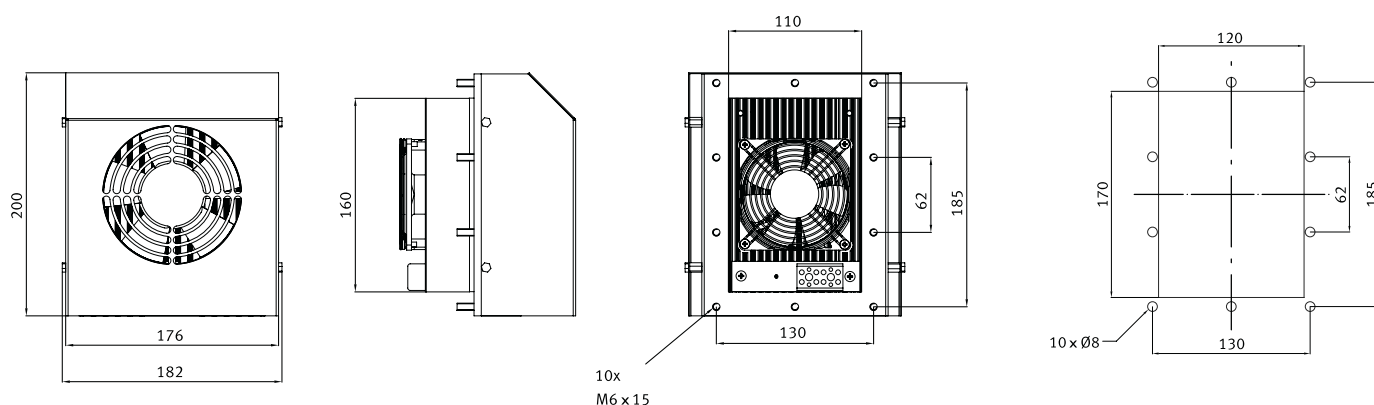
CARACTERÍSTICAS

- Enfriador termoeléctrico optimizado para aplicaciones en salas blancas o en áreas higiénicas.
- Materiales: carcasa exterior en acero inoxidable 304 y el interior en V2A, aluminio anodizado.
- Bordes redondeados.
- Fácil de limpiar.
- Sellado especial, mediante junta de silicona.

ESPECIFICACIONES TÉCNICAS

- Capacidad de refrigeración: 50 W.
- Tensión: 24V DC.
- Amperaje: 2,5 A.
- Temperatura de funcionamiento: -10 a +60 ° C.
- Grado de protección (exterior): IP67.
- Norma: CE.
- Peso: 3,2 kg.
- Se recomienda en el interior bandeja anticondensación.

PLANO Y REFERENCIAS



REFERENCIA	CAPACIDAD DE REFRIGERACIÓN	TENSIÓN	AMPERAJE	ALTO	ANCHO
MVTEC050E_HD	50W	24VDC	2.5 A	200	182

SOLUCIONES A MEDIDA DELVALLE

Desde hace 50 años trabajamos pensando en nuestros clientes, juntos con energía y dinamismo hacia un objetivo común. Generar y aportar valor a nuestros clientes a través de la asesoría y fabricación de armarios eléctricos a medida y sistemas de climatización.

Desde nuestras instalaciones damos servicio a mercados tanto nacionales como internacionales, teniendo el aval de grandes compañías que confían en nuestro buen hacer. Disponemos de certificaciones reconocidas en las exigentes normativas a nivel mundial.

Servicio ágil en un plazo máximo de 3 semanas desde la recepción del pedido. Totalmente flexibles, para todos los formatos y dimensiones. Somos el fabricante con mayor dimensiones certificadas en el mundo.



CAJAS Y ARMARIOS
ELÉCTRICOS INOXIDABLES



ARMARIOS DE INTEMPERIE
ESTANCOS



SOLUCIONES ELÉCTRICAS
PARA NÚCLEOS URBANOS



ARMARIOS Y CAJAS
GALVANIZADAS



CAJAS HIGIÉNICAS CON TECHO INCLINADO

CAJAS Y ARMARIOS ATEX



CAJAS ELÉCTRICAS IP66, IP67, IP68 Y IP69K

¿Necesita en su proyecto de cajas eléctricas estancas desde IP55, IP66, IP69K y/o altos grados de estanqueidad por inmersión IP67 o IP68? Tenemos la solución específica necesaria para dado somos líderes en el diseño a medida desde hace más de 45 años, diseñamos específicamente soluciones de cajas con alta estanqueidad y armarios eléctricos estancos homologados a la normativa internacional de estanqueidad EN 60529:2018 que aseguran su proyecto en cualquier ubicación y condiciones climatológicas, sirviendo tanto para interior como para usos en la intemperie.



VENTILACIÓN PARA ARMARIOS ELÉCTRICOS



PRENSAESTOPAS PARA ARMARIOS ELÉCTRICOS





Paso del Prao, 6. 01320 Oyón (Álava). España
T. +34 945 601 381
comercial@delvalle.es | www.delvallebox.com
Contacta con nosotros, estamos a tu disposición

