



Enclosures & Cabinets for Special Requirements  
comercial@delvalle.es | www.delvallebox.com

# POSTE SOS INOXIDABLE IP66



**GARANTÍA**  
ANTICORROSIÓN  
INOXIDABLE



**GARANTÍA**  
PARTES MECÁNICAS





## NOS PONEMOS A TU DISPOSICIÓN

Más de **45 años de experiencia** dando **soluciones** a clientes exigentes que requieren unas características y comportamientos muy concretos según su sector y necesidades.

## VAMOS DONDE TU VAYAS

Nuestro **compromiso** es acercarnos a nuestros clientes y ofrecerles un **servicio excepcional**, combinando una avanzada y amplia gama de productos a precios muy competitivos.

## ALTOS ESTÁNDARES DE CALIDAD PENSADOS EN TÍ

Sólo empleamos materiales procedentes de empresas de **1ª calidad**, adecuados y certificados. Nuestro **éxito** se debe al aseguramiento de la calidad: ISO 9001, SGS, UL, TÜV, ISO 14000 y Ohsas 18001.

## PERSONALIZA TU ARMARIO TOTALMENTE

Nuestra producción está organizada para atender **bajo demanda y a medida**. Personalización del color total y **múltiples normativas de protección** gracias a la línea de pintado propia.

## CONSÚLTANOS

Confidencialidad, seriedad y calidad

www.delvallebox.com  
comercial@delvalle.es  
+34 945 601 381

TAMBIÉN ONLINE

**Póngase en contacto con nuestro departamento técnico comercial.**

Un equipo de profesionales con elevada experiencia y capacidad para resolver todas sus consultas.



# POSTE SOS INOXIDABLE IP66



Poste SOS 2 módulos

FABRICAMOS  
A MEDIDA



Poste SOS 3 módulos

**El Objetivo del Poste SOS,  
es Proporcionar un Equipo  
de Seguridad Ante una Urgencia**

Diseñamos a medida del cliente los llamados "Poste SOS" que consisten en una envoltente inoxidable robusta y estanca IP66.

Este sistema está dirigido a los usuarios del túnel y personal de mantenimiento, que permite avisar y comunicar sobre cualquier incidencia ocurrida.

El objetivo del poste SOS, es proporcionar un equipo de seguridad ante una urgencia, mediante la disposición de un teléfono de emergencia y pulsador de alarma para permitir la comunicación verbal bidireccional entre el usuario y el personal de vigilancia del centro de control. La estación de emergencia deberá estar equipada mínimamente de un teléfono de emergencia y dos extintores no incluidos.

[→ HAZ CLICK AQUÍ Y AMPLIA INFORMACIÓN](#)

## APLICACIONES

El poste SOS está diseñado para permitir la comunicación de los usuarios con personal de vigilancia del centro de control y agrupar todos los elementos de control y supervisión del área con sus protecciones y distribución.



# POSTE SOS INOXIDABLE IP66

## CARACTERÍSTICAS

- El poste SOS está especialmente diseñado, para su instalación túneles, metro,... con estanqueidad IP66 fabricados en acero inoxidable AISI 304L ideal para ambientes húmedos y corrosivos de los túneles, es una estación de emergencia que consta de un mínimo equipo de seguridad:
  - 1 teléfono
  - 2 extintores
- Los postes SOS se instalan en el interior del túnel dentro de unas celdas de seguridad, alojados en la pared del túnel, normalmente separados a cada 60 metros alternados. También se deben ubicar en las zonas exteriores próximas a los accesos.
- El equipo estará alimentado a la red eléctrica 230V a 60 Hz, con el equipo de protección correspondiente. Además, el armario contará con una fuente alimentación auxiliar.



## DISEÑOS DOS MÓDULOS

Este modelo consiste en dos armarios contiguos con 2 puertas independientes, montaje mural.

- Un armario SSA, con cierre de doble BIT, diseñado para el almacenamiento del equipo electrónico que permite funcionamiento de la estación de emergencia. Este armario Solo se permite el acceso a personal autorizado (personal de mantenimiento y personal del centro de control).
- Un armario SOS, con puerta transparente con doble cierre de palomilla, permite su utilización a los usuarios del túnel ante una emergencia, el cuál proporciona el servicio del equipo de seguridad.

## OPCIONES

- Fabricación en acero inoxidable AISI 316L (EN 14404).
- Posibilidad de realización en chapa de acero galvanizado pintado en RAL 7035.
- Posibilidad de realización de dos o tres módulos.

## NORMATIVA

- Directiva 2004/54/EC safety requirements for tunnels in the Trans-European Road
- IEC EN 62208 y EN 60529. IP66 (IP55 en dos puertas sin montante, con montante central IP66).
- DIN 40050-9 - IP69K extiende IEC 60529.
- 2014/35/UE. Normativas CE de baja tensión.
- Norma IEC 62208 y EN 62262. Grado de resistencia contra impacto IK10.
- Certificado UL Nema 4x, I2, 3r, I. N° File E342220.

## DISEÑOS TRES MÓDULOS

Este modelo consiste en un armario con 3 puertas independientes, montaje mural o con zócalo inferior:

- Un armario SSA de doble puerta de cierre de doble BIT, está diseñado para el almacenamiento del equipo electrónico que permite funcionamiento de la estación de emergencia. Permite un gran espacio interior para la colocación de elementos auxiliares para el control de la estación de emergencia. Solo se permite el acceso a personal autorizado (personal de mantenimiento y personal del centro de control).
- Dos armarios SOS independientes, ambos con cierre de palomilla. El primer armario permite servicio el servicio de comunicación con el personal del centro de control. El segundo armario da al equipo de extinción.



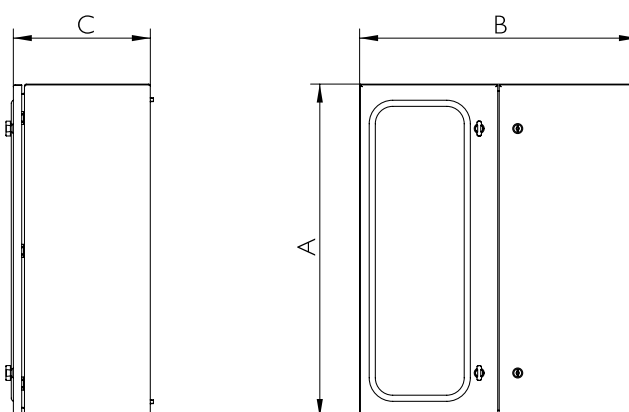
# POSTE SOS INOXIDABLE IP66

## PLANO Y REFERENCIAS DOS MÓDULOS

➔ [CLICK AQUÍ PARA DESCARGAR FICHEROS CAD - PLANOS - CERTIFICADOS](#)

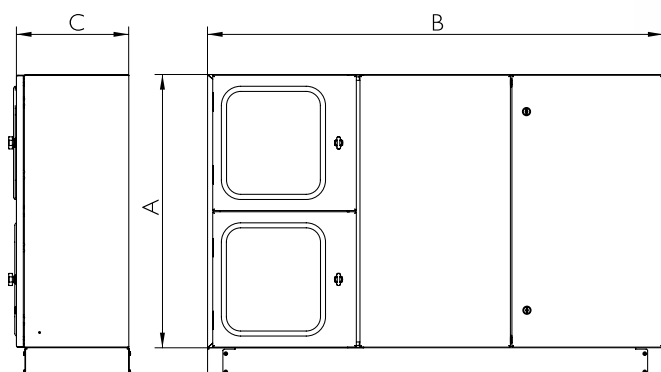


REFERENCIAS	DIMENSIONES (mm)		
POSTE SOS 2 MÓDULOS	ALTO - A -	ANCHO - B -	FONDO - C -
MVAB907537DSOS	900	750	370
Versión: Normativa UL	Añadir "UL" a la referencia Ej. "MVAB907537DSOSUL"		
Versión: Inoxidable AISI 316L	Añadir "S6" a la referencia Ej. "MVAB907537DSOSS6"		
Versión: Galvanizada	Sustituir "MVAB" por "MVGB" Ej. "MVGB907537DSOS"		



## PLANO Y REFERENCIAS TRES MÓDULOS

REFERENCIAS	DIMENSIONES (mm)		
POSTE SOS 3 MÓDULOS	ALTO - A -	ANCHO - B -	FONDO - C -
MVAB801537.3PSOS	800	1500	370
MVAB901537.3PSOS	900	1500	370
MVAB101537.3PSOS	1000	1500	370
Versión: Normativa UL	Añadir "UL" a la referencia Ej. "MVAB801537.3PSOSUL"		
Versión: Inoxidable AISI 316L	Añadir "S6" a la referencia Ej. "MVAB801537.3PSOSS6"		
Versión: Galvanizada	Sustituir "MVAB" por "MVGB" Ej. "MVGB801537.3PSOS"		





**Consúltanos  
sin compromiso**

*Confidencialidad, seriedad y calidad*

## DELVALLE TE OFRECE SOLUCIONES INTEGRALES

[www.delvallebox.com](http://www.delvallebox.com)

[comercial@delvalle.es](mailto:comercial@delvalle.es)

+34 945 601 381

TAMBIÉN ONLINE

→ HAZ CLICK AQUÍ Y AMPLIA INFORMACIÓN

ARMARIOS Y CAJAS ELÉCTRICAS  
ACERO INOXIDABLE



ARMARIOS ELÉCTRICOS  
DE INTEMPERIE ESTANCOS



RACKS DE 19 EXTERIORES  
TELECOMUNICACIONES IP



ARMARIOS Y CAJAS ELÉCTRICAS  
EN GALVANIZADO



ARMARIOS Y CAJAS  
HYGIENIC DESIGN



CAJAS Y ARMARIOS ELÉCTRICOS  
EN ALUMINIO



## DELVALLE TE OFRECE SOLUCIONES INTEGRALES

→ HAZ CLICK AQUÍ Y AMPLIA INFORMACIÓN

[www.delvallebox.com](http://www.delvallebox.com)

[comercial@delvalle.es](mailto:comercial@delvalle.es)

+34 945 601 381

TAMBIÉN ONLINE

### CAJAS Y ARMARIOS ELÉCTRICOS DE ACERO PINTADO



### VENTILACIÓN Y CLIMATIZACIÓN DE ARMARIOS ELÉCTRICOS



### CAJAS Y ARMARIOS NEMA TYPE I-3R-4X-12



### CAJAS Y ARMARIOS ELÉCTRICOS DE DISTRIBUCIÓN



### CAJAS Y ARMARIOS ELÉCTRICOS EMC

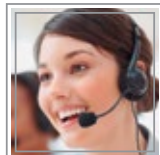


### PRENSAESTOPAS Y PASOS DE CABLE





Enclosures & Cabinets for Special Requirements



Paso del Prao, 6. 01320 Oyón (Álava). Spain  
T. +34 945 601 381  
[www.delvallebox.com](http://www.delvallebox.com) - [comercial@delvalle.es](mailto:comercial@delvalle.es)  
**Contacta con nosotros, estamos a tu disposición**

