



comercial@delvalle.es | www.delvallebox.com

CAJAS DE TERMINALES PREMONTADAS

Certificadas y listas para instalar

Resistentes a la corrosión



GARANTÍA
PARTES MECÁNICAS



GARANTÍA
ANTICORROSIÓN
INOXIDABLE





NOS PONEMOS A TU DISPOSICIÓN

Más de **45 años de experiencia** dando **soluciones** a clientes exigentes que requieren unas características y comportamientos muy concretos según su sector y necesidades.

VAMOS DONDE TU VAYAS

Nuestro **compromiso** es acercarnos a nuestros clientes y ofrecerles un **servicio excepcional**, combinando una avanzada y amplia gama de productos a precios muy competitivos.

ALTOS ESTÁNDARES DE CALIDAD PENSADOS EN TÍ

Sólo empleamos materiales procedentes de empresas de **1ª calidad**, adecuados y certificados. Nuestro **éxito** se debe al aseguramiento de la calidad: ISO 9001, SGS, UL, TÜV, ISO 14000 y Ohsas 18001.

PERSONALIZA TU ARMARIO TOTALMENTE

Nuestra producción está organizada para atender **bajo demanda y a medida**. Personalización del color total y **múltiples normativas de protección** gracias a la línea de pintado propia.

CONSÚLTANOS

Confidencialidad, seriedad y calidad

www.delvallebox.com
comercial@delvalle.es
 +34 945 601 381

TAMBIÉN ONLINE

Póngase en contacto con nuestro departamento técnico comercial

Un equipo de profesionales con elevada experiencia y capacidad para resolver todas sus consultas



CAJAS DE TERMINALES PREMONTADAS

Certificadas y listas para instalar

Resistentes a la corrosión



Ejemplos



STOCK

Las cajas de bornes o terminales se sirven montadas con terminales y prensaestopas; estandarizadas, certificadas y listas para su montaje. Sus característicos diseños hacen de esta, una caja robusta, anticorrosiva, estanca IP66, con terminales premontados y 4 agujeros M20.

Entregamos la caja de terminal llave en mano, con sus prensaestopas montados (material a elegir), listas para su colocación y en stock para entrega inmediata, para que no tenga que preocuparse de nada.

[→ HAZ CLICK AQUÍ Y AMPLIA INFORMACIÓN](#)



STOCK

CARACTERÍSTICAS TÉCNICAS

Cajas premontadas fabricadas en acero inoxidable AISI304L, robustas y anticorrosivas, representan nuestra apuesta más solvente debido a su funcionalidad, diseño y estanqueidad para incorporar todo tipo de terminales.

Incorporamos en el interior un bornero de 8 terminales con topes y su carril DIN. Certificado CE.

Terminales instalados, enumerados, con tierra, tapa y topes.

El acceso al interior se facilita gracias a la fijación de la tapa con tornillos imperdibles de fácil colocación.

Conexión a tierra externa de métrica M6.

Espesor 1,2mm (dependiendo de envolventes).

VENTAJAS

- Entregas en su empresa al día siguiente.
- Importante ahorro en coste y tiempo.
- El acceso al interior se facilita gracias a fijación de la tapa con tornillos de fácil colocación.
- Resistencia y durabilidad.
- Diseño monobloc.
- Diseño muy robusto.
- Resistencia a la corrosión y al impacto.

NORMATIVA

- IP66 según Norma IEC 60529 (hasta IP67 bajo pedido).
- Grado de resistencia contra impacto IK10 según norma IEC 62262.
- Construido bajo Directiva CE de baja tensión 2014/35/UE.
- Certificado UL Nema 4x, 12, 3r y 1 a petición N° File342220.
- Cumple RoHS directive 2011/65/UE.
- Máximo voltaje 1000V
- Resistencia a la temperatura: desde -40°C a 100°C (reducida exposición +160°C)
- Opcional junta silicona: Desde -60°C a +180°C (reducida exposición hasta +350°C)



STOCK

Entregas Next Day

CAJA AISI304L DE BORNEROS PREMONTADA

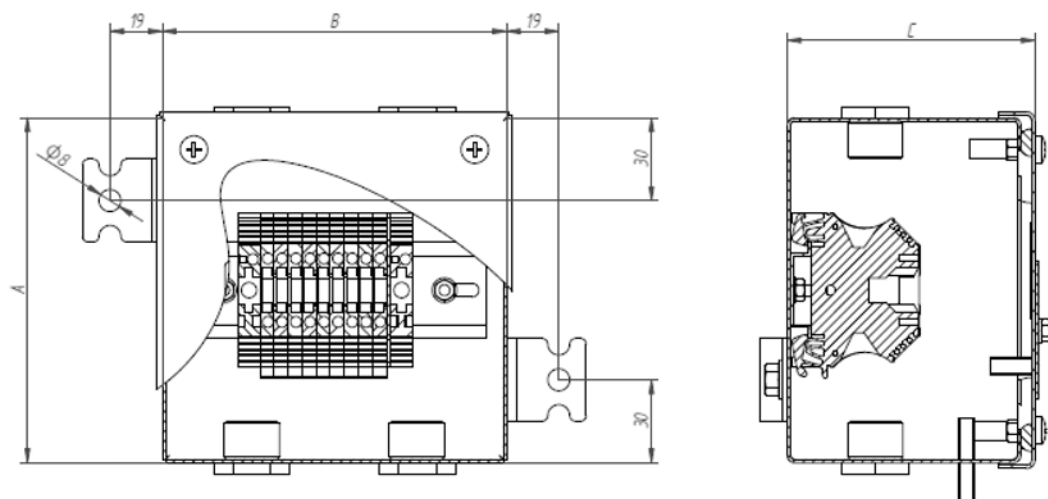
SERIE GEO IP66

STOCK

➔ [CLICK AQUÍ PARA DESCARGAR FICHEROS CAD - PLANOS - CERTIFICADOS](#)



PLANO



10
AÑOS

GARANTÍA
ANTICORROSIÓN
INOXIDABLE

5
AÑOS

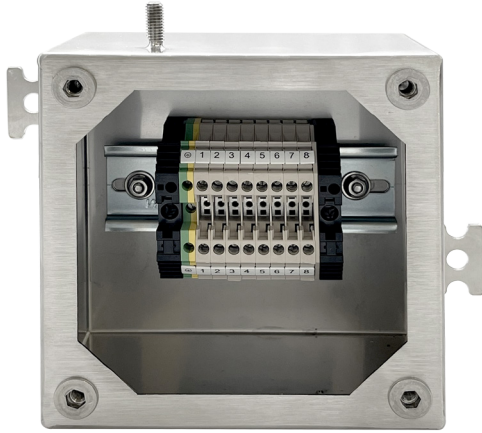
GARANTÍA
PARTES MECÁNICAS

REFERENCIAS

REFERENCIAS	DIMENSIONES (mm)					ENTRADAS	
	MEDIDAS (mm)			Nº DETERMINALES		TAPONES	
CAJA TERMINALES	ALTO - A -	ANCHO - B -	FONDO - C -	BORNES	BORNES TIERRA	CANTIDAD	MÉTRICA
MVCB12I290002	125	125	90	8	1	4	M20

CAJA AISI304L DE BORNEROS PREMONTADA

SERIE GEO IP66



Ejemplos



Entrega llave en mano, listas para su colocación

Las cajas de bornes o terminales se sirven montadas con terminales y prensaestopas; estandarizadas, certificadas y listas para su montaje. Sus característicos diseños hacen de ésta, una caja robusta, anticorrosiva, estanca IP66, con terminales premontados y prensaestopas o tapones a elegir.

Entregamos la caja de terminal llave en mano, con sus prensaestopas montados (material a elegir), listas para su colocación y en stock para entrega inmediata, para que no tenga que preocuparse de nada.

[→ HAZ CLICK AQUÍ Y AMPLIA INFORMACIÓN](#)



CAJA AISI304L DE BORNEROS PREMONTADA

SERIE GEO IP66

CARACTERÍSTICAS TÉCNICAS

Cajas premontadas fabricadas en acero inoxidable AISI304L, robustas y anticorrosivas, representan nuestra apuesta más solvente debido a su funcionalidad, diseño y estanqueidad para incorporar todo tipo de terminales.

Incorporamos en el interior un bornero de 8, 15 ó 20 terminales con topes y su carril DIN. Certificado CE.

Terminales instalados, enumerados, con tierra, tapa y topes.

El acceso al interior se facilita gracias a la fijación de la tapa con tornillos imperdibles de fácil colocación.

Conexión a tierra externa de métrica M6. Espesor 1,2mm (dependiendo de envolventes).

OPCIONES

- Posibilidad de elegir número de entradas y salidas, tamaño, tipo y material de los prensaestopas.
- Acero inoxidable AISI316L.

NORMATIVA

- IP66 según Norma IEC 60529 (hasta IP67 bajo pedido).
- Grado de resistencia contra impacto IK10 según norma IEC 62262.
- Construido bajo Directiva CE de baja tensión 2014/35/UE.
- Certificado UL Nema 4x, 12, 3r y 1 a petición N° File342220.
- Cumple RoHS directive 2011/65/UE.
- Máximo voltaje 1000V
- Resistencia a la temperatura: desde -40°C a 100°C (reducida exposición +160°C)
- Opcional junta silicona: Desde -60°C a +180°C (reducida exposición hasta +350°C)

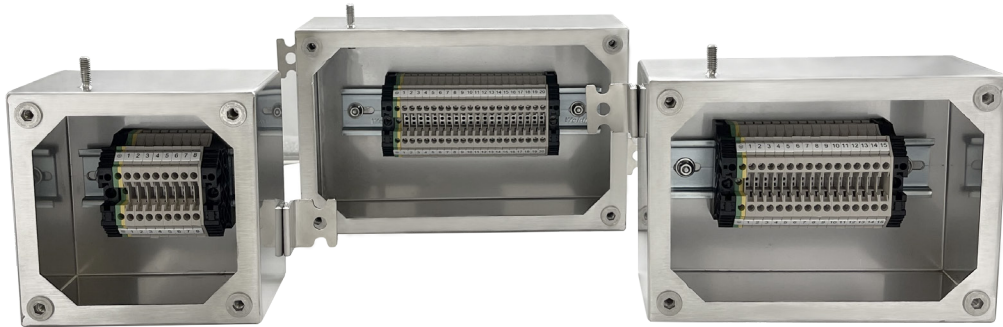
VENTAJAS

- Entregas en su empresa al día siguiente.
- Importante ahorro en coste y tiempo.
- Entradas y salidas a definir en base a necesidades del proyecto.
- El acceso al interior se facilita gracias a fijación de la tapa con tornillos de fácil colocación.
- Resistente al agua marina (opción AISI316L).
- Opción de 8, 15 o 20 terminales.
- Resistencia y durabilidad.
- Diseño monobloc.
- Diseño muy robusto.
- Resistencia a la corrosión y al impacto.

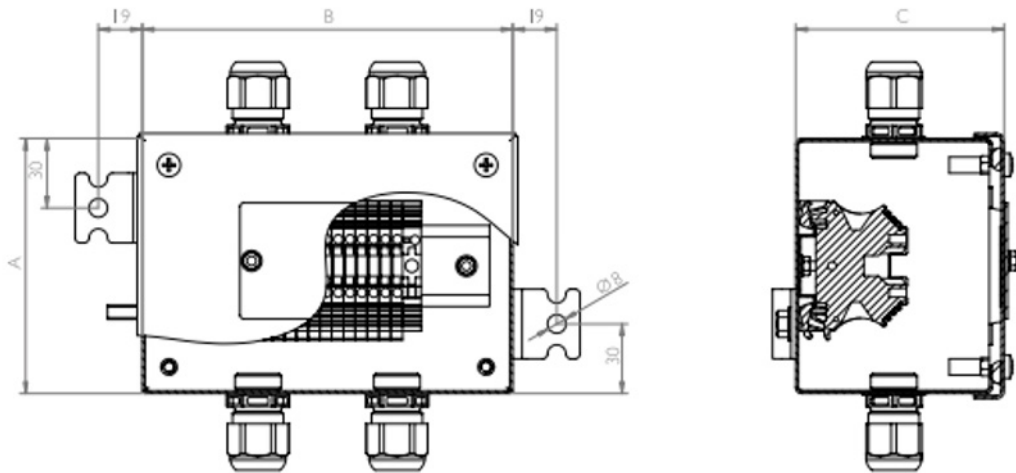
CAJA AISI304L DE BORNEROS PREMONTADA

SERIE GEO IP66

➔ [CLICK AQUÍ PARA DESCARGAR FICHEROS CAD - PLANOS - CERTIFICADOS](#)



PLANO



10
AÑOS

GARANTÍA
ANTICORROSIÓN
INOXIDABLE

5
AÑOS

GARANTÍA
PARTES MECÁNICAS

REFERENCIAS

REFERENCIAS	DIMENSIONES (mm)				
	MEDIDAS (mm)			N° DETERMINALES	
CAJA TERMINALES	ALTO - A -	ANCHO - B -	FONDO - C -	BORNES	BORNES TIERRA
MVCBI21290001	125	125	90	8	1
MVCBI31890001	180	130	90	15	1
MVCBI42290.001	220	140	90	20	1

DELVALLE TE OFRECE SOLUCIONES INTEGRALES

www.delvallebox.com

comercial@delvalle.es

+34 945 601 381

→ HAZ CLICK AQUÍ Y AMPLIA INFORMACIÓN

TAMBIÉN ONLINE

ARMARIOS Y CAJAS ELÉCTRICAS ACERO INOXIDABLE



ARMARIOS ELÉCTRICOS DE INTEMPERIE ESTANCOS



RACKS DE 19 EXTERIORES TELECOMUNICACIONES IP



ARMARIOS Y CAJAS ELÉCTRICAS EN GALVANIZADO



ARMARIOS Y CAJAS HYGIENIC DESIGN



CAJAS Y ARMARIOS ELÉCTRICOS EN ALUMINIO





Consúltanos sin compromiso

Confidencialidad, seriedad y calidad

DELVALLE TE OFRECE SOLUCIONES INTEGRALES

www.delvallebox.com

comercial@delvalle.es

+34 945 601 381

➔ HAZ CLICK AQUÍ Y AMPLIA INFORMACIÓN

TAMBIÉN ONLINE

CAJAS Y ARMARIOS ELÉCTRICOS
DE ACERO PINTADO



VENTILACIÓN Y CLIMATIZACIÓN
DE ARMARIOS ELÉCTRICOS



CAJAS Y ARMARIOS
NEMA TYPE 1-3R-4X-12



CAJAS Y ARMARIOS ELÉCTRICOS
DE DISTRIBUCIÓN



CAJAS Y ARMARIOS
ELÉCTRICOS EMC



PRENSAESTOPAS
Y PASOS DE CABLE





Paso del Prao, 6. 01320 Oyón (Álava). Spain

T. +34 945 601 381

comercial@delvalle.es | www.delvallebox.com

Contacta con nosotros, estamos a tu disposición

