

# VENTILADOR INOXIDABLE CON FILTRO

## SERIE PRIUS IP55





## NOS PONEMOS A TU DISPOSICIÓN

Más de **50 años de experiencia** dando **soluciones** a clientes exigentes que requieren unas características y comportamientos muy concretos según su sector y necesidades.

## VAMOS DONDE TU VAYAS

Nuestro **compromiso** es acercarnos a nuestros clientes y ofrecerles un **servicio excepcional**, combinando una avanzada y amplia gama de productos a precios muy competitivos.

## ALTOS ESTÁNDARES DE CALIDAD PENSADOS EN TÍ

Sólo empleamos materiales procedentes de empresas de **1ª calidad**, adecuados y certificados. Nuestro **éxito** se debe al aseguramiento de la calidad: ISO 9001, SGS, UL, TÜV, ISO 14000 y Ohsas 18001.

## PERSONALIZA TU ARMARIO TOTALMENTE

Nuestra producción está organizada para atender **bajo demanda y a medida**. Personalización del color total y **múltiples normativas de protección** gracias a la línea de pintado propia.



**100%**  
Diseñado y fabricado  
íntegramente en España  
*Entirely designed and  
manufactures in Spain*

## CONSÚLTANOS

Confidencialidad, seriedad y calidad

[www.delvallebox.com](http://www.delvallebox.com)  
[comercial@delvalle.es](mailto:comercial@delvalle.es)  
+34 945 601 381

TAMBIÉN ONLINE



## Póngase en contacto con nuestro departamento técnico comercial

Un equipo de profesionales con elevada experiencia y capacidad para resolver todas sus consultas.



# VENTILADOR INOXIDABLE CON FILTRO

## SERIE PRIUS IP55



Ejemplos



### Bajo Consumo, Máxima Eficiencia y Silencioso

Ventilador con filtro empotrable de alto rendimiento, bajo consumo e insonoro, con un diseño estrecho (*slim*) de solo 4mm y a un precio económico.

Estos ventiladores son ideales para la evacuación de grandes cargas de calor de los armarios eléctricos de una forma económica y sencilla.

Su diseño compacto, su fácil montaje y rápido desmontaje para su limpieza lo hacen ideal para cualquier utilización en la evacuación de calor del interior del armario. Montaje rápido gracias a sus sistema "clip-on" con junta autoadhesiva.

[→ HAZ CLICK AQUÍ Y AMPLIA INFORMACIÓN](#)

### APLICACIONES

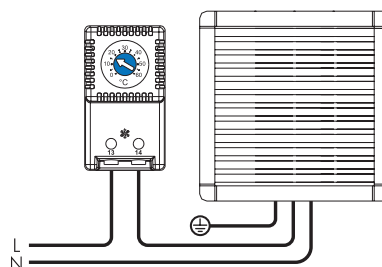
Especialmente diseñado para su colocación en instalaciones que necesiten un alto nivel de protección IP55.

### VENTAJAS

- Montaje rápido "clip-on".
- Junta autoadhesiva.
- Dirección del aire "inside-out".
- Rodamiento a bolas.
- Motor de máxima fiabilidad y eficiencia.
- Grueso de pared extrafino (1.2 - 2.4).
- Ciclo de trabajo del 100%.
- El ventilador se suministra completo, con filtro de fácil limpieza y altamente resistente.
- Acero inoxidable AISI 304 o AISI 316 (opcionalmente).

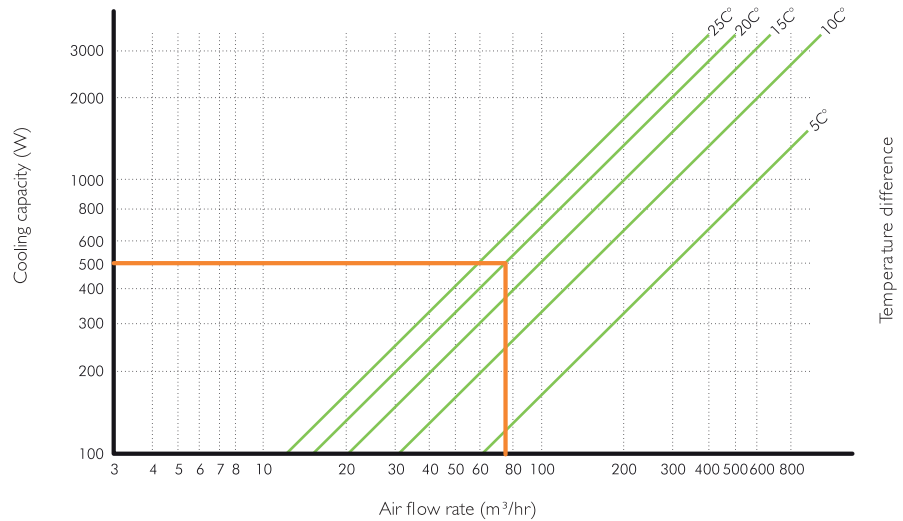
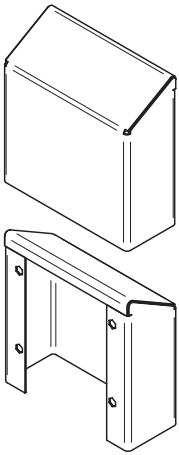
### OPCIONES

- Recomendamos la colocación de nuestros termostatos (\*).
- Dirección de aire "outside-in".
- Aprobado UL (Underwriters Laboratories) File N° E301228.



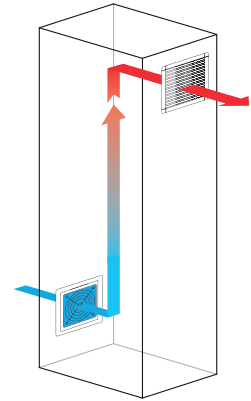
# VENTILADOR INOXIDABLE CON FILTRO SERIE PRIUS IP55

## DIAGRAMA DE FUNCIONAMIENTO

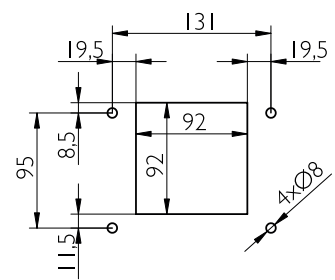
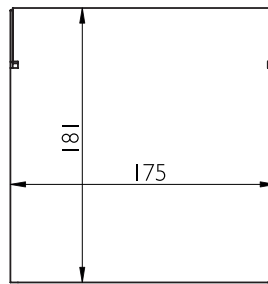
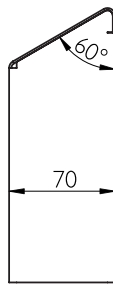
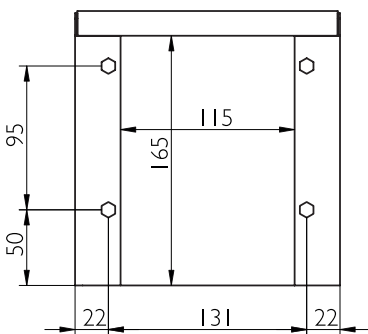


## NORMATIVA

- Grado protección armario IP55/ Class I Norma EN 60529.
- Construidos bajo la directiva 2014/35/UE de baja tensión.
- Temperatura de trabajo -10°C a +70°C.
- Garantía de filtrado continuo EU2 y EU3 (según modelo).
- Material ABS UL94V-O color RAL 7035.
- *Life time* +50.000 horas a 40°C.



## MODELO MVP024 (caudal 24m³/h)

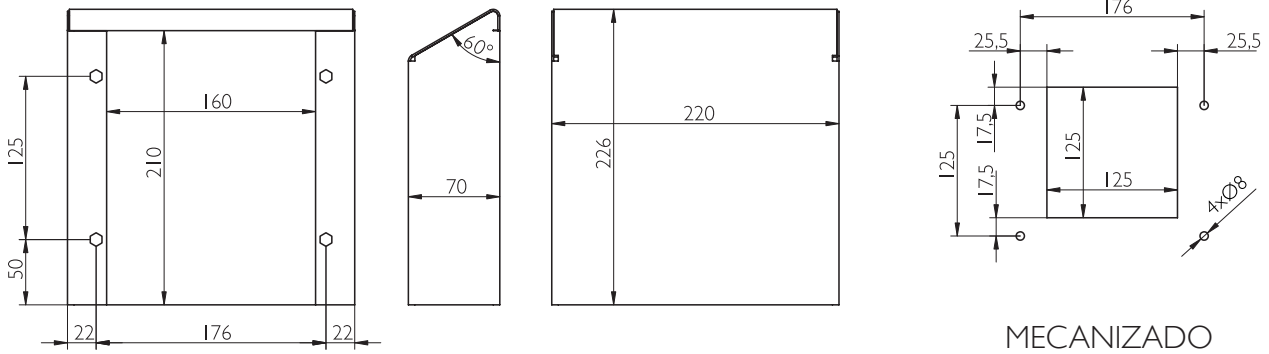


MECANIZADO

### REFERENCIA - VENTILADOR MVP024

REFERENCIA	CAUDAL	VOLTAJE / FRECUENCIA	POTENCIA	CONSUMO	PROTECCIÓN SOBRECORRIENTE	CONEXIÓN ELÉCTRICA	RUIDO	FILTRO (EUROVENT)	MECANIZADO MONTAJE
MVP024AS + MVP024CUBX	24m³/h	230V/50-60Hz	13W	0,10A	Impedancia	faston 2,8x0,5mm	30dB	EU2	92x92 <sup>+0,5</sup> <sub>0</sub>
MVP024BS+ MVP024CUBX		115V/50-60Hz		0,14A					
MVP024DS+ MVP024CUBX		12VCD	3W	0,25A					
MVP024ES+ MVP024CUBX		24VCD	4W	0,16A					
Versión dirección de aire "outdoor-in"		Borrar "S" a la referencia. Ej. "MVP024A5"							
Versión Normativa UL		Añadir "UL" a la referencia. Ej. "MVP024AS5UL"							
Versión EMC		Añadir "M" a la referencia. Ej. "MVP024AS5M"							
Versión AISI 316		Reemplazar "MVP024CUBX" en la referencia por "MVP024CUBX6"							

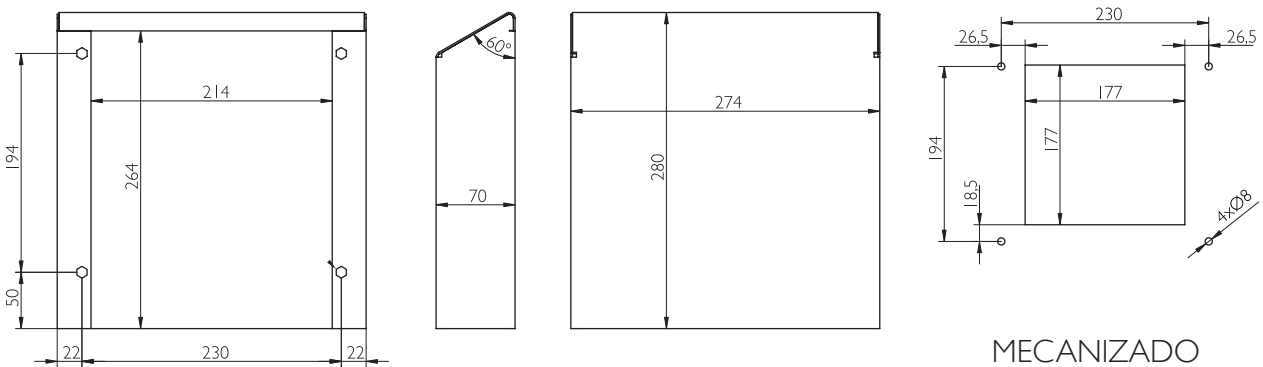
## MODELO MVP055 (caudal 55m<sup>3</sup>/h)



MECANIZADO

REFERENCIA - VENTILADOR MVP055									
REFERENCIA	CAUDAL	VOLTAJE / FRECUENCIA	POTENCIA	CONSUMO	PROTECCIÓN SOBRECORRIENTE	CONEXIÓN ELÉCTRICA	RUIDO	FILTRO (EUROVENT)	MECANIZADO MONTAJE
MVP055AS + MVP055CUBX	55m <sup>3</sup> /h	230V/50-60Hz	22W	0,14A	Impedancia	faston 2,8x0,5mm	43dB	EU3	125x125 +1
MVP055BS + MVP055CUBX		115V/50-60Hz		0,26A					
MVP055ES + MVP055CUBX		24VCD	9W	0,37A		2-pole terminal 1,5mm <sup>2</sup>	45dB		
MVP055FS + MVP055CUBX		48VCD	13W	0,27A					
Versión dirección de aire "outdoor-in"		Borrar "S" a la referencia. Ej. "MVP055AS"							
Versión Normativa UL		Añadir "UL" a la referencia. Ej. "MVP055AS5UL"							
Versión EMC		Añadir "M" a la referencia. Ej. "MVP055AS5M"							
Versión AISI 316		Reemplazar "MVP055CUBX" en la referencia por "MVP055CUBX6"							

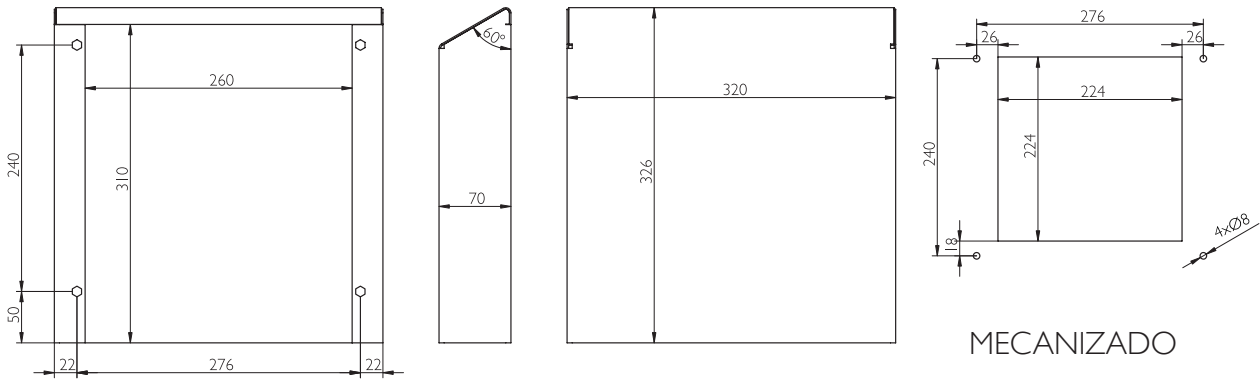
## MODELO MVP120 (caudal 120m<sup>3</sup>/h)



MECANIZADO

REFERENCIA - VENTILADOR MVP120									
REFERENCIA	CAUDAL	VOLTAJE / FRECUENCIA	POTENCIA	CONSUMO	PROTECCIÓN SOBRECORRIENTE	CONEXIÓN ELÉCTRICA	RUIDO	FILTRO (EUROVENT)	MECANIZADO MONTAJE
MVP120AS + MVP120CUBX	120m <sup>3</sup> /h	230V/50-60Hz	22W	0,14A	Impedancia	faston 2,8x0,5mm	43dB	EU3	177x177 +1
MVP120BS + MVP120CUBX		115V/50-60Hz		0,26A					
MVP120ES + MVP120CUBX		24VCD	9W	0,37A		2-pole terminal 1,5mm <sup>2</sup>	45dB		
MVP120FS + MVP120CUBX		48VCD	13W	0,27A					
Versión dirección de aire "outdoor-in"		Borrar "S" a la referencia. Ej. "MVP120AS"							
Versión Normativa UL		Añadir "UL" a la referencia. Ej. "MVP120AS5UL"							
Versión EMC		Añadir "M" a la referencia. Ej. "MVP120AS5M"							
Versión AISI 316		Reemplazar "MVP120CUBX" en la referencia por "MVP120CUBX6"							

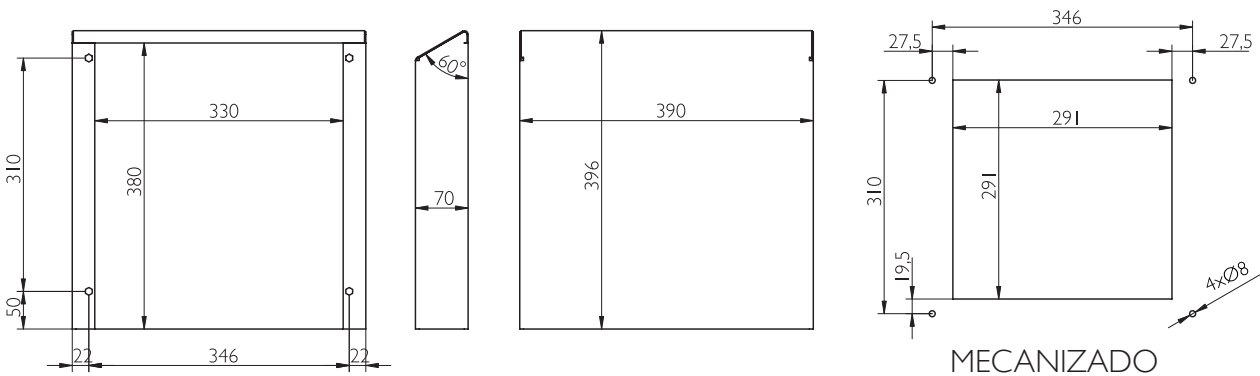
## MODELOS MVP230 / MVP370 (caudal 230m<sup>3</sup>/h / 370m<sup>3</sup>/h)



REFERENCIA - VENTILADOR MVP230 / MVP370

REFERENCIA	CAUDAL	VOLTAJE / FRECUENCIA	POTENCIA	CONSUMO	PROTECCIÓN SOBRECORRIENTE	CONEXIÓN ELÉCTRICA	RUIDO	FILTRO (EUROVENT)	MECANIZADO MONTAJE
MVP230AS + MVP230CUBX	230m <sup>3</sup> /h	230V/50-60Hz	40W	0,17A	Térmico	3-pole terminal 2,5mm <sup>2</sup>	53dB	EU3	224x224 +1
MVP230BS + MVP230CUBX		115V/50-60Hz		0,34A					
MVP230ES + MVP230CUBX		24VCD	26W	1,08A	Impedancia		61dB		
MVP230FS + MVP230CUBX		48VCD	33W	0,68A					
MVP370AS + MVP230CUBX	370m <sup>3</sup> /h	230V/50-60Hz	70W	0,40A	Térmico	4-pole terminal 1,5mm <sup>2</sup>	65dB		
MVP370BS + MVP230CUBX		115V/50-60Hz		0,80A					
MVP370CS + MVP230CUBX		400V/50-60Hz	60W	0,18A					
Versión dirección de aire "outdoor-in"		Borrar "S" a la referencia. Ej. "MVP230AS"							
Versión Normativa UL		Añadir "UL" a la referencia. Ej. "MVP230AS5UL"							
Versión EMC		Añadir "M" a la referencia. Ej. "MVP230AS5M"							
Versión AISI 316		Reemplazar "MVP230CUBX" en la referencia por "MVP230CUBX6"							

## MODELOS MVP500 / MVP630 (caudal 500m<sup>3</sup>/h / 630m<sup>3</sup>/h)



REFERENCIA - VENTILADOR MVP500 / MVP630

REFERENCIA	CAUDAL	VOLTAJE / FRECUENCIA	POTENCIA	CONSUMO	PROTECCIÓN SOBRECORRIENTE	CONEXIÓN ELÉCTRICA	RUIDO	FILTRO (EUROVENT)	MECANIZADO MONTAJE
MVP500AS + MVP500CUBX	500m <sup>3</sup> /h	230V/50-60Hz	70W	0,40A	Térmico	3-pole terminal 2,5mm <sup>2</sup>	65dB	EU3	291x291 +1
MVP500BS + MVP500CUBX		115V/50-60Hz		0,80A					
MVP500CS + MVP500CUBX		400V/50-60Hz	60W	0,18A					
MVP630AS + MVP500CUBX	630m <sup>3</sup> /h	230V/50-60Hz	130W	0,55A	Térmico	4-pole terminal 1,5mm <sup>2</sup>	72dB		
MVP630BS + MVP500CUBX		115V/50-60Hz		1,10A					
Versión dirección de aire "outdoor-in"		Borrar "S" a la referencia. Ej. "MVP500AS"							
Versión Normativa UL		Añadir "UL" a la referencia. Ej. "MVP500AS5UL"							
Versión EMC		Añadir "M" a la referencia. Ej. "MVP500AS5M"							
Versión AISI 316		Reemplazar "MVP500CUBX" en la referencia por "MVP500CUBX6"							

# VENTILADOR INOXIDABLE CON FILTRO SERIE PRIUS IP55

OTROS PRODUCTOS DE VENTILACIÓN Y CLIMATIZACIÓN

## VENTILADOR EMPOTRABLE. SERIE PRIUS

Con un diseño extraplano, lo que buscamos con su instalación es reducir la temperatura en el interior del armario, ya que, están concebidos para evacuar gran cantidad de calor de manera económica.

Con caudales desde 24m<sup>3</sup> hasta 630m<sup>3</sup>, igualmente conseguimos mantener un alto nivel de protección IP54 (opcional IP55)

Con un funcionamiento silencioso, disponen de filtros que elimina la entrada de partículas del exterior y retiene las partículas de polvo, y mantienen una perfecta impermeabilización mediante junta sellada, por lo que son perfectos para armarios que estén a la intemperie.

Consultar para más información.



## VENTILADOR INOXIDABLE CON FILTRO. SERIE PRIUS INOX

Todos los modelos de ventiladores pueden ser suministrados en acero inoxidable.

El ventilador Prius inox es extraplano de montaje inmediato de click, con protección hasta IP55 y rodamiento axial. Fabricado con carcasa de acero inoxidable y un diseño extraplano, muy funcional e innovador.

Especialmente diseñado para su colocación en nuestros armarios de acero inoxidable y otros armarios que estén en la intemperie.

Consultar para más información.



# VENTILADOR INOXIDABLE CON FILTRO SERIE PRIUS IP55

OTROS PRODUCTOS DE VENTILACIÓN Y CLIMATIZACIÓN

## VENTILADOR DE TECHO. SERIE VIPER

Ventilador de techo, especialmente diseñado para la extracción de calor por la parte superior del armario, lo que consigue un perfecto flujo de aire en el interior del mismo. De fácil montaje, dispone de protección desde IP44 hasta IP54 dependiendo el modelo.

Los caudales van desde 600m<sup>3</sup> a 1500m<sup>3</sup> por hora, con un funcionamiento silencioso e impermeable contra polvo y agua mediante junta sellada.

Rendimiento y durabilidad para conseguir un aire limpio en el interior de sus armarios.

Protege nuestros equipos eléctricos y electrónicos con una perfecta refrigeración.

Consultar para obtener más información.



## AIRE ACONDICIONADO PARA CUADROS ELÉCTRICOS

Soluciones *indoor* y *outdoor*. Una solución más cuando necesita refrigerar sus equipos debido a las condiciones de calor que se dan. Disponemos de una amplia gama de refrigeradores de aire frío IP54, aire acondicionado e intercambiadores de calor para nuestros armarios eléctricos.

Potencias comprendidas entre 350W y 10.000W.

Consultar para más información.



## TERMOSTATOS

Termostatos para armarios y cuadros eléctricos, de reducidas dimensiones, duales, de calor, de frío, etc. Todos ellos de fácil instalación, fiables, económicos y precisos, adaptables a cualquier ventilación o resistencia de nuestra serie.

REF: MVKT001 I 40 (AZUL)

REF: MVKT001 I 41 (ROJO)

REF: MVKT001 I 42 (DUAL)

Consultar para más información.





# VENTILADOR INOXIDABLE CON FILTRO SERIE PRIUS IP55

OTROS PRODUCTOS DE VENTILACIÓN Y CLIMATIZACIÓN

## TERMOHIGROSTATO

Higrostat Electromecánico que regula automáticamente la humedad dentro de los cuadros eléctricos, y envía señal al ventilador o bien a la resistencia calefactora, dependiendo de lo que interese en cada momento, para prevenir la condensación dentro del cuadro eléctrico.

REF: MVKT001 I 43A (DUAL 230V)

REF: MVKT001 I 43B (DUAL 120V)



## RESISTENCIA CALEFACTORA

A través de estas resistencias calefactoras, reducimos las variaciones de temperatura y evitamos la condensación de agua que provocan un mal funcionamiento y corrosión en los armarios eléctricos y cajas.

Disponemos de resistencias equipadas con una serie de elementos calefactores PTC y se autorregula y tienen una salida térmica que varía según voltaje, certificadas UL y con resistencia de hasta 1000 W

Obtendrá una disipación de calor óptima a través de carcasas de aluminio perfiladas de pequeñas dimensiones.

Se utilizan en sistemas de control de tráfico, etiquetadoras, sistemas de grúas, sistemas de telecomunicaciones, así como en máquinas para la industria alimentaria.

Resistencias de hasta 750W con ventiladores.

Consultar para más información.



con ventilador



**EN DELVALLE SOMOS EXPERTOS EN CLIMATIZACIÓN Y VENTILACIÓN  
UNA SOLUCIÓN PARA CADA NECESIDAD**

**NUESTRO EQUIPO DE INGENIEROS LE ASESORARÁ SOBRE LA MEJOR INSTALACIÓN PARA  
SUS NECESIDADES EN CLIMATIZACIÓN Y ASÍ OBTENER UNA MEJOR EFICIENCIA Y MAYOR  
AHORRO ENERGÉTICO Y ECONÓMICO.**

## SOLUCIONES A MEDIDA DELVALLE

*Desde hace 50 años trabajamos pensando en nuestros clientes, juntos con energía y dinamismo hacia un objetivo común. Generar y aportar valor a nuestros clientes a través de la asesoría y fabricación de armarios eléctricos a medida y sistemas de climatización.*

*Desde nuestras instalaciones damos servicio a mercados tanto nacionales como internacionales, teniendo el aval de grandes compañías que confían en nuestro buen hacer. Disponemos de certificaciones reconocidas en las exigentes normativas a nivel mundial.*

*Servicio ágil en un plazo máximo de 3 semanas desde la recepción del pedido. Totalmente flexibles, para todos los formatos y dimensiones. Somos el fabricante con mayor dimensiones certificadas en el mundo.*



CAJAS Y ARMARIOS  
ELÉCTRICOS INOXIDABLES



ARMARIOS DE INTEMPERIE  
ESTANCOS



SOLUCIONES ELÉCTRICAS  
PARA NÚCLEOS URBANOS



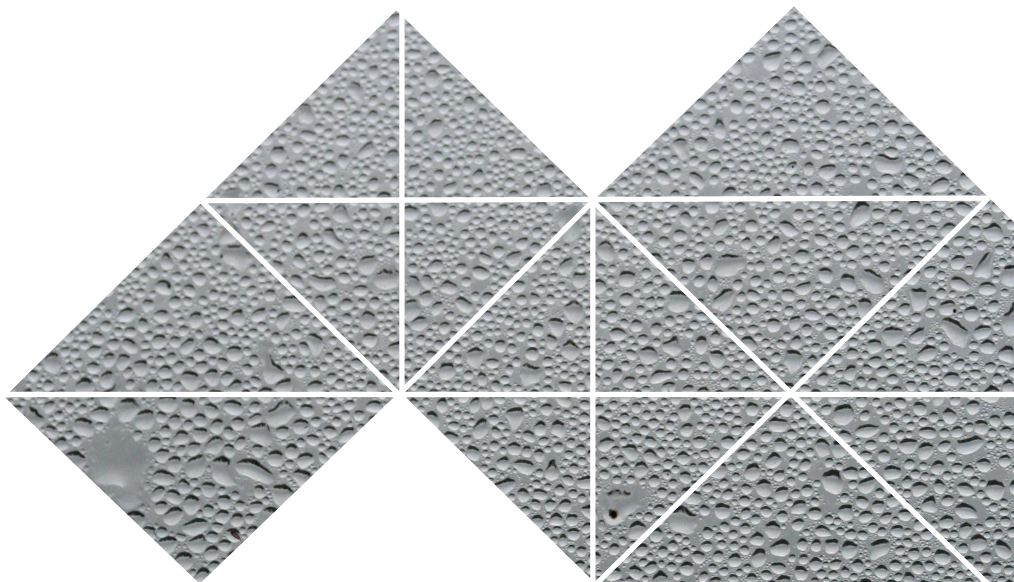
ARMARIOS Y CAJAS  
GALVANIZADAS

## CAJAS Y ARMARIOS ATEX

CAJAS HIGIÉNICAS  
CON TECHO INCLINADOCAJAS ELÉCTRICAS  
IP66, IP67, IP68 Y IP69K

¿Necesita en su proyecto de cajas eléctricas estancas desde IP55, IP66, IP69K y/o altos grados de estanqueidad por inmersión IP67 o IP68? Tenemos la solución específica necesaria para dado somos líderes en el diseño a medida desde hace más de 45 años, diseñamos específicamente soluciones de cajas con alta estanqueidad y armarios eléctricos estancos homologados a la normativa internacional de estanqueidad EN 60529:2018 que aseguran su proyecto en cualquier ubicación y condiciones climatológicas, sirviendo tanto para interior como para usos en la intemperie.

VENTILACIÓN PARA  
ARMARIOS ELÉCTRICOSPRENSAESTOPAS PARA  
ARMARIOS ELÉCTRICOS



Paso del Prao, 6. 01320 Oyón (Álava). España  
T. +34 945 601 381  
comercial@delvalle.es | [www.delvallebox.com](http://www.delvallebox.com)

Contacta con nosotros, estamos a tu disposición

