



INDUSTRIAL ENCLOSURE SOLUTIONS

comercial@delvalle.es | www.delvallebox.com

SYSTÈME D'AIR CONDITIONNÉ (EXTÉRIEUR) SÉRIE TROPIC IP54





NOUS SOMMES À VOTRE DISPOSITION

Plus de **50 ans d'expérience** en offrant des **solutions** aux clients les plus exigeants, qui font appel à des caractéristiques et des comportements bien concrets selon leurs secteur et besoins.

NOUS ALLONS LÀ OU VOUS ALLEZ

Notre **engagement** est de nous rapprocher de nos clients et leurs offrir un **service exceptionnel**, tout en alliant une vaste et avant-gardiste gamme de produits à des prix compétitifs.

STANDARDS QUALITÉ

Nous utilisons uniquement des matériaux provenant d'entreprises de **1ère qualité**, adaptés et certifiés. Notre **réussite** s'explique par l'assurance de la qualité: ISO 9001, SGS, UL, TÜV, ISO 14000 et OHSAS 18001.

PERSONNALISEZ VOTRE ARMOIRE COMPLÈTEMENT

Notre production est organisée afin de répondre à vos **attentes à la demande et sur mesure**. Personnalisation de la couleur et de **multiples normes de protection** grâce à la propre ligne de peinture.



100%
*Entirely designed
and manufactured
in Europe*

CONSULTEZ-NOUS

Confidentialité, la fiabilité et la qualité

www.delvallebox.com
comercial@delvalle.es
+34 945 601 381

A ÉGALEMENT ONLINE

Contactez notre service technico-commercial

Une équipe de professionnels avec une grande expérience et capacité à résoudre toutes vos questions





Exemples de système d'air conditionné sur des armoires



Montage Rapide, Fiabilité et Maintenance Minimale

Les hautes températures auxquelles sont soumis nos armoires dut à la chaleur extérieur ajoutant la chaleur générée par les propres composants de l'armoire, ils sont responsables des avaries et les fautes de fonctionnement qui se répèteront de plus en plus dans un avenir proche et élèvent aussi nos couts de maintenance. En pensant aux conditions environnementales les plus diverses, Delvalle dispose de systems d'air conditionné sans filtre de qualité maximale qui représentent de nombreux avantages: L'air interne de l'armoire est absorbé des la partie haute, refroidi à l'interieur de l'unité de refrigeration et rendu à l'interieur de l'armoire avec une grande vitesse de flux vers le fond. Cela assure une refroidissement optimal de l'habitacle pour n'importe quelle point chaud des composants électroniques protegés par l'unité de refrigeration. Pour la spécial configuration interne qui maintienne le flux d'air de l'extérieur séparè de l'air interieur avec une fermeture hermétique autoadhésive, les unités de refrigeration Tropic permettent de maintenir les armoires à un niveau de protection IP54.

Requiert quasiment peu de maintenance et on été conçus pour prevenir obstructions par la contamination solides que l'ont pourraient rencontrer dans l'environnement. Ils ont une grande efficacité inclus dans des conditions environnementales diverses, donc réduit drastiquement le travail de maintenance. Avec l'unité de refrigeration vous pouvez travailler sans filtre dans le prise de l'air externe. La majeure partie de nos modèles disposent de compresseurs rotatifs qui améliorent le fonctionnement du climatiseur.

Montage rapide, fiabilité, maintenance minimale et conception optimale. Adaptable à n'importe quelle partie de l'armoire, portes ou laterales.

L'installation est très rapide avec tout les elements inclus dans l'emballage. Tout est predispose pour une connection électrique sure et agile.

Une large gamme de références en fonction de la tension qui va de 350 à 4000W et du type de thermostat manuel ou digital jusque 10000 W.

Elles ont été conçus pour minimizer les ennuits causés par le bruits et assurer un lieu de travail agréable. Pour proteger l'environnement toutes les unités sont libres de CFC a travers des réfrigériteurs R134 a.



POUR PLUS D'INFORMATION, CLIQUEZ ICI

APPLICATION

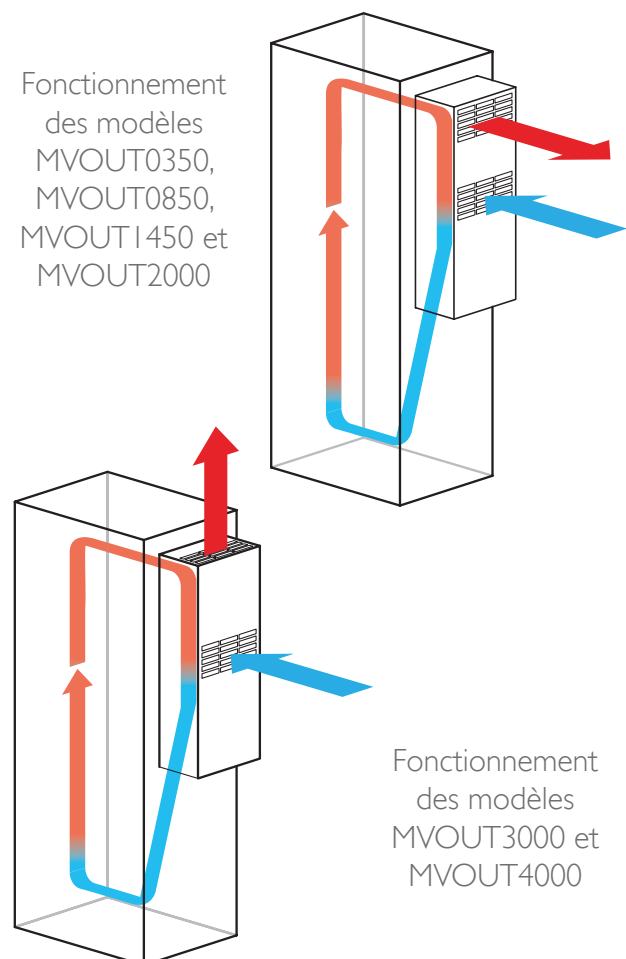
- Après avoir choisi l'unité de réfrigération, il a été considéré une marge de sécurité d'au moins 10 % du pouvoir à mesurer en considérant les conditions plus contraignantes à celle que nous avons à travailler.
- Sceller bien la porte, les coupures et les ouvertures peuvent produire des écoulements de condensation de l'unité considérables.
- Installer l'unité de réfrigération dans une porte ou mur mais toujours le plus haut possible, pour que l'air est pris depuis la partie du haut de l'armoire où l'air qui prend naissance est très chaud.
- L'unité de refroidissement est préfixé à 35°C, il s'agit de la température optimale pour chaque application. Attention! Ne diminuer jamais la température en dessous de 30°C, selon l'unité serait exclus de la garantie en raison d'une utilisation incorrecte.
- Placer les composants électroniques à l'intérieur de l'armoire d'une manière qui facilite la circulation. Ne pas obstruer l'entrée ou la sortie d'air avec les composants installés trop près. N'importe lequel des composants qui ont leur propre ventilation interne, doivent prendre en compte le sens du débit pour ne pas engorger le débit d'air de l'unité de réfrigération.
- Débranchez l'unité de réfrigération si les portes de l'armoire sont ouvertes. Cela est pour prévenir de la condensation excessive, dans ce point installer une limite et branchez-le dans la porte.
- La ligne de support de l'électricité de l'unité de réfrigération doit être protégé avec un fusible d'une action retardé à un court circuit conformément à l'information sur l'unité technique.

AVANTAGES

- Haute efficacité et basse consommation.
- Sans maintenance.
- Rapide d'installation.
- Option de thermostat digital.
- Pèse moins, moins de vibrations et une meilleure efficacité grâce au compresseur rotatif.
- Des produits respectueux de l'environnement, silencieux et libre de CFC's.
- Un refroidissement idéal et une protection optimale de l'armoire IP54.
- Commande jusque 10.000W.

FONCTIONNEMENT

Selon le modèle du système d'air conditionné, il dispose de différents types de fonctionnement.



SYSTÈME D'AIR CONDITIONNÉ SÉRIE TROPIC IP54

OPTION AVEC CARCASSE INOXYDABLE

Climatiseur inoxydable avec une porte laterales ou un mur Série Tropic avec carcasse inoxydable. Tous les modèles de climatiseurs de la Serie Tropic extérieur peuvent être fabriqués en acier inoxydable AISI 304L ou AISI 316L. Fabriqué avec une carcasse d'acier inoxydable et une conception extra plat très fonctionel et innovateur.

Spécialement conçus pour son placement dans nos armoires en acier inoxydable et armoires qui sont exposés aux intempéries. Certains secteurs comme le secteur alimentaire requièrent standards très élevés d'hygiène pour éviter des infections, en autres comme le secteur chimique ou pétrochimique est essentiel la résistance aux produits chimiques et aux environnements extrêmes. À Delvalle, spécialiste en cette matière, nous recommandons l'utilisation de nos systèmes de climatisation et de ventilation en acier inoxydable AISI 304L ou option également en acier inox AISI 316L.



VERSION AVEC TOÎT

Chez Delvalle, nous nous engageons à fournir des solutions de haute qualité qui garantissent la sécurité et les performances optimales de vos systèmes électriques.

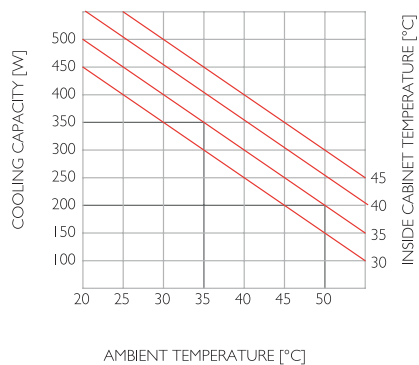
Grâce à notre toit ou pare-soleil en acier inoxydable AISI 304L ou éventuellement en AISI 316L, votre armoire électrique bénéficiera d'avantages significatifs en termes de protection contre les conditions climatiques, grâce à la réduction de la température interne et à la prévention de l'accumulation d'eau sur les portes. Vous obtiendrez ainsi une plus grande durabilité et résistance pour votre enveloppe.

RÈGLEMENTATION

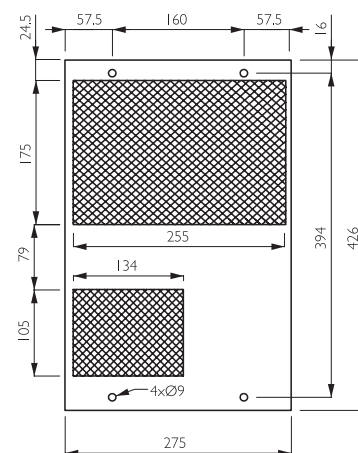
- Degré de protection IP54. Norm IEC 60529
- Directive machine 2006/42/CE
- Directive européenne basse tension (2006/95/CE)
- Directive compatibilité électromagnétique 2004/108/CE
- Directive PED 97/23/EC
- Norme EN 61000: 6-2; 6-3 sur la compatibilité électromagnétique
- Norme CEI EN 60335 équipement électrique des machines
- Norme EN 378 systèmes de réfrigération et pompes à chaleur

SYSTÈME D'AIR CONDITIONNÉ SÉRIE TROPIC IP54

MODÈLE MVOUT0350 IP54



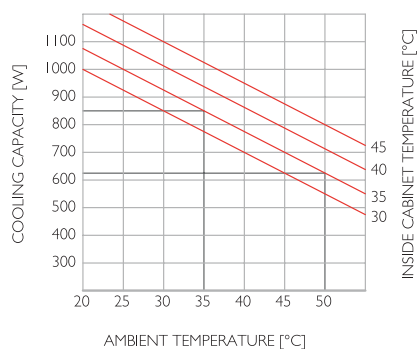
GABARIT PERFORÉ



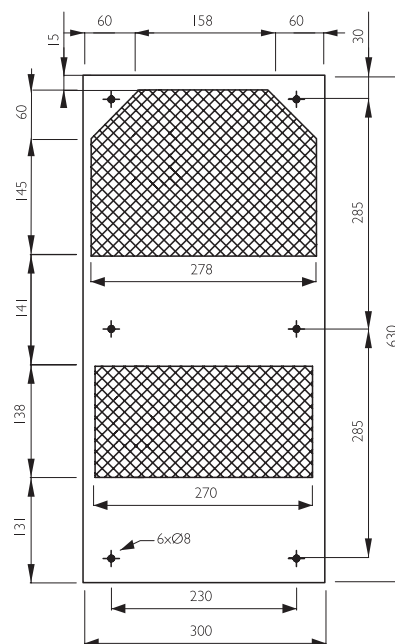
RÉFÉRENCES	MVOUT0350A	MVOUT0350B	MVOUT0350C
Contrôle de température	Thermostat digital intégré		
Capacité refroid / BTU	350/370 W		
Air frais	600/625 m ³ /h		
Voltage/Fréquence	230V / 50-60Hz / 1ph	115V / 50-60Hz / 1ph	400V / 50-60Hz / 2ph
Consommation max.	1,8/1,9 A	3,6/3,8 A	1,0/1,1 A
Fusible retardé	4A	6A	4A
Puissance absorbée	260/270 W		
Refrigerant	R134a		
Pression max.	25 bar		
T° de travail (ambiante)	+ 20 / +55°C		
T° de travail (armoie)	+ 20 / +45°C		
Type de compresseur	Compresseur alternatif		
Niveau de bruit	60 dB(A)		
Connection électrique	Connecteur à 3 pôles		
Dimensions (mm)	430 (hauteur) x 280 (largeur) x 170 (profon)		
Version avec carcasse inoxydable	Ajouter a la référence MVP TROPIC0350 (AISI 304L) ou MVP TROPIC0350/16 (AISI 316L)		
Version avec toit inoxydable	Ajouter a la référence MVP TROPICVIS0350 (AISI 304L) ou MVP TROPICVIS0350/16 (AISI 316L)		

SYSTÈME D'AIR CONDITIONNÉ SÉRIE TROPIC IP54

MODÈLE MVOUT0850 IP54



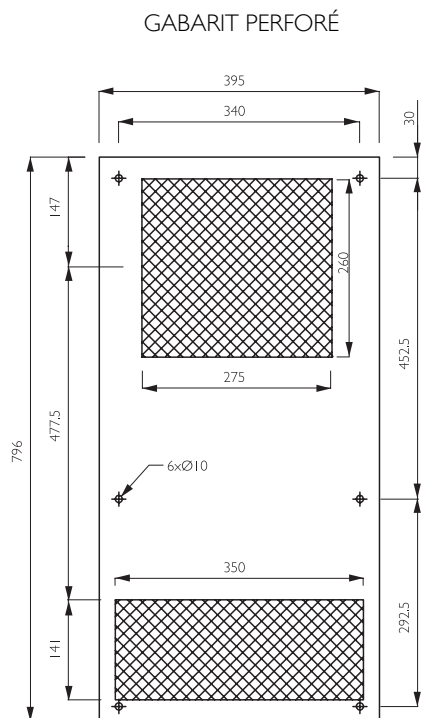
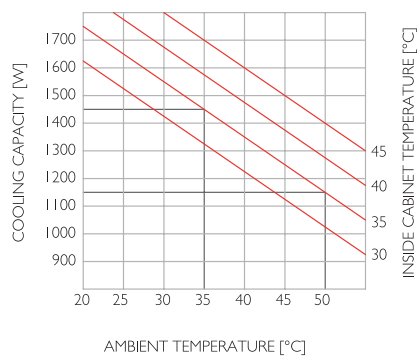
GABARIT PERFORÉ



RÉFÉRENCES	MVOUT0850A	MVOUT0850B	MVOUT0850C
Contrôle de température	Thermostat digital intégré		
Capacité refroid / BTU	850/900 W		
Air frais	600/625 m³/h		
Voltage/Fréquence	230V / 50-60Hz / 1ph	115V / 50-60Hz / 1ph	400V / 50-60Hz / 2ph
Consommation max.	2,65/2,75 A	5,30/5,40 A	1,65/1,75 A
Fusible retardé	6A	10A	4A
Puissance absorbée	450/470 W		
Refrigerant	R134a		
Pression max.	25 bar		
T° de travail (ambiante)	+ 20 / +55°C		
T° de travail (armoie)	+ 20 / +45°C		
Type de compresseur	Compresseur alternatif		
Niveau de bruit	62 dB(A)		
Connection électrique	Connecteur à 3 pôles		
Dimensions (mm)	635 (hauteur) x 305 (largeur) x 210 (profon)		
Version avec carcasse inoxydable	Ajouter a la référence MVP TROPIC0850 (AISI 304L) ou MVP TROPIC0850/16 (AISI 316L)		
Version avec toit inoxydable	Ajouter a la référence MVP TROPICVIS0850 (AISI 304L) ou MVP TROPICVIS0850/16 (AISI 316L)		

SYSTÈME D'AIR CONDITIONNÉ SÉRIE TROPIC IP54

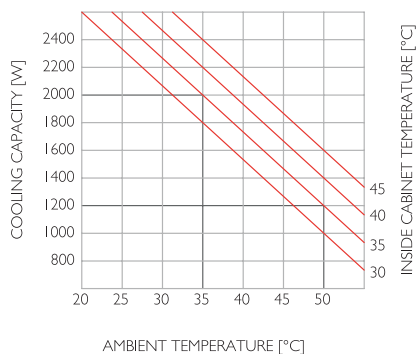
MODÈLE MVOUT I 450 IP54



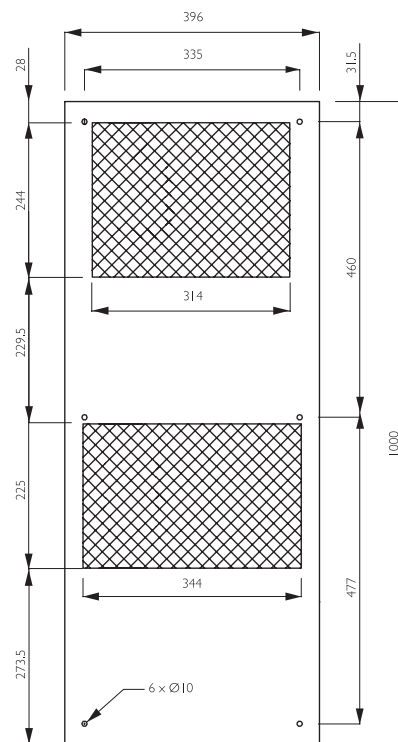
RÉFÉRENCES	MVOUT I 450A	MVOUT I 450B	MVOUT I 450C
Contrôle de température	Thermostat digital intégré		
Capacité refroid / BTU	1450/1500 W		
Air frais	880/950 m ³ /h		
Voltage/Fréquence	230V / 50-60Hz / 1ph	115 V / 50-60Hz / 1ph	400 V / 50-60Hz / 2ph
Consommation max.	3,70/4,2 A	7,4/8,4 A	1,35/2,1 A
Fusible retardé	6A	10A	4A
Puissance absorbée	650/700 W		
Refrigerant	R134a		
Pression max.	25 bar		
T° de travail (ambiante)	+ 20 / +55°C		
T° de travail (armoire)	+ 20 / +45°C		
Type de compresseur	Compresseur alternatif		
Niveau de bruit	65 dB(A)		
Connection électrique	Connecteur à 3 pôles		
Dimensions (mm)	800 (hauteur) x 400 (largeur) x 240 (profond)		
Version avec carcasse inoxydable	Ajouter a la référence MVP TROPIC I 450 (AISI 304L) ou MVP TROPIC I 450/16 (AISI 316L)		
Version avec toit inoxydable	Ajouter a la référence MVP TROPIC VIS I 450 (AISI 304L) ou MVP TROPIC VIS I 450/16 (AISI 316L)		

SYSTÈME D'AIR CONDITIONNÉ SÉRIE TROPIC IP54

MODÈLE MVOUT2000 IP54



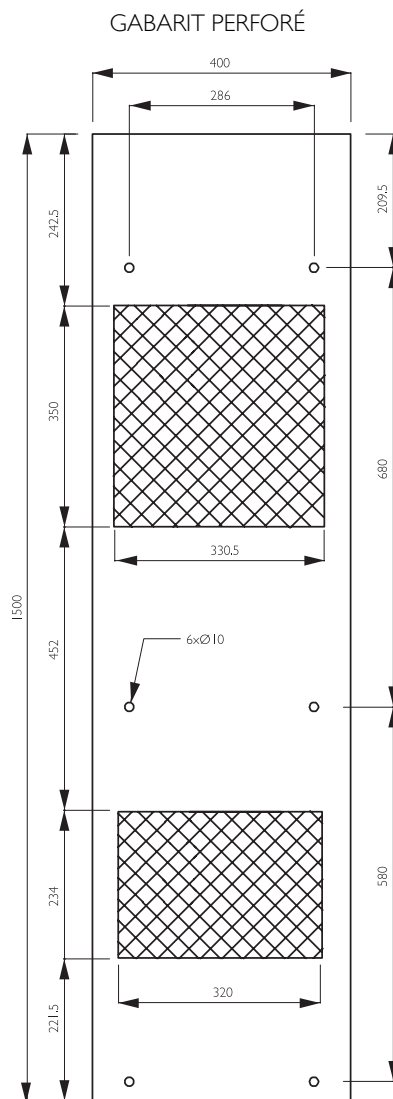
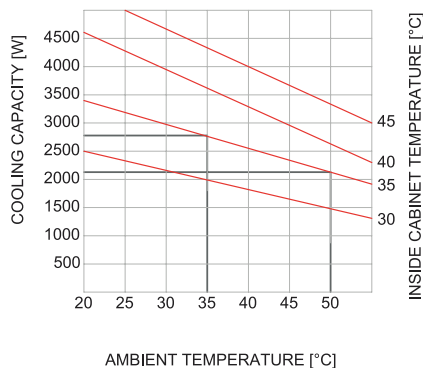
GABARIT PERFORÉ



RÉFÉRENCES	MVOUT2000A	MVOUT2000B	MVOUT2000C
Contrôle de température	Thermostat digital intégré		
Capacité refroid / BTU	2000/2100 W		
Air frais	880/950 m ³ /h		
Voltage/Fréquence	230V / 50-60Hz / 1ph	115V / 50-60Hz / 1ph	400V / 50-60Hz / 2ph
Consommation max.	6,6/6,9 A	13,8/13,8 A	3,3 / 3,5 A
Fusible retardé	10A	16A	6A
Puissance absorbée	1060/1100 W		
Refrigerant	R134a		
Pression max.	27 bar		
T ^a de travail (ambiante)	+ 20 / +50°C		
T ^a de travail (armoire)	+ 20 / +45°C		
Type de compresseur	Compresseur alternatif		
Niveau de bruit	70 dB(A)		
Connexion électrique	Connecteur à 3 pôles		
Dimensions (mm)	1000 (hauteur) x 400 (largeur) x 240 (profond)		
Version avec carcasse inoxydable	Ajouter a la référence MVP TROPIC2000 (AISI 304L) ou MVP TROPIC2000/16 (AISI 316L)		
Version avec toit inoxydable	Ajouter a la référence MVP TROPICVIS2000 (AISI 304L) ou MVP TROPICVIS2000/16 (AISI 316L)		

SYSTÈME D'AIR CONDITIONNÉ SÉRIE TROPIC IP54

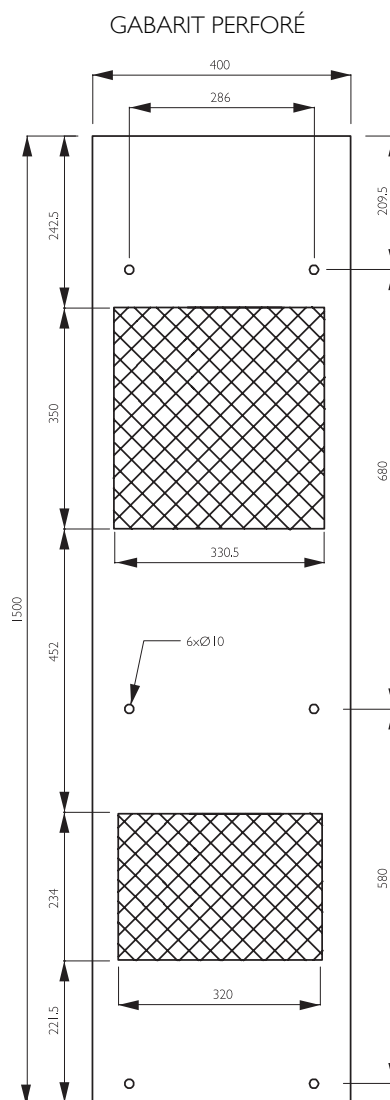
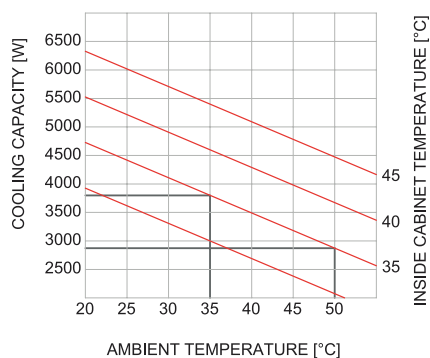
MODÈLE MVOUT3000 IP54



RÉFÉRENCES	MVOUT3000C
Contrôle de température	Thermostat digital intégré
Capacité refroid (A35A35)	2800 / 2950 W
Voltage/Fréquence	400 V / 3ph / 50-460V / 3ph / 60
Consommation max.	2,2 A
Fusible retardé	11 / 11,8 A
Puissance absorbée (A35A35)	1550 / 1790 W
Refrigerant	R134a
T° de travail (ambiante)	+5 -20 / +55°C
T° de travail (armoie)	+ 20 / +45°C
Type de compresseur	Compresseur alternatif
Niveau de bruit	70 dB(A)
Connexion électrique	Connecteur à 3 pôles
Dimensions (mm)	1500 (hauteur) x 400 (largeur) x 250 (profon)
Version avec carcasse inoxydable	Ajouter a la référence MVP TROPIC3000 (AISI 304L) ou MVP TROPIC3000/16 (AISI 316L)
Version avec toit inoxydable	Ajouter a la référence MVP TROPICVIS3000 (AISI 304L) ou MVP TROPICVIS3000/16 (AISI 316L)

SYSTÈME D'AIR CONDITIONNÉ SÉRIE TROPIC IP54

MODÈLE MVOUT4000 IP54



RÉFÉRENCES	MVOUT4000C
Contrôle de température	Thermostat digital intégré
Capacité refroid (A35A35)	3800/3950 W
Voltage/Fréquence	400 V / 3ph / 50-460V / 3ph / 60
Consommation max.	2,7 A
Fusible retardé	14,5 / 15,1 A
Puissance absorbée (A35A35)	2080 / 2440 W
Refrigerant	R134a
T ^a de travail (ambiante)	+5 -20 / +55°C
T ^a de travail (armoie)	+ 20 / +45°C
Type de compresseur	Compresseur alternatif
Niveau de bruit	70 dB(A)
Connexion électrique	Connecteur à 3 pôles
Dimensions (mm)	1500 (hauteur) x 400 (largeur) x 250 (profon)
Version avec carcasse inoxydable	Ajouter a la référence MVPPTROPIC4000 (AISI 304L) ou MVPPTROPIC4000/I6 (AISI 316L)
Version avec toit inoxydable	Ajouter a la référence MVPPTROPICVIS4000 (AISI 304L) ou MVPPTROPICVIS4000/I6 (AISI 316L)

AUTRES ÉLÉMENTS DE VENTILATION ET DE CLIMATISATION

DELVALLE, EXPERT EN CLIMATISATION ET VENTILATION UNE SOLUTION
POUR CHAQUE NÉCESSITÉ

Notre équipe d'ingénieurs vous conseillent sur la meilleure installation pour vos nécessités en climatisation et ainsi obtenir une meilleure efficacité et un meilleur rendement énergétique et économique



AIR
CONDITIONNÉS



REFROIDISSEMENT
THERMOÉLECTRIQUE



VENTILATEUR
AVEC FILTRE

CONTRÔLE DE TEMPÉRATURE



RÉSISTANCE
CHAUFFANTE



SOLUTIONS SUR MESURE COMPLEXES DELVALLE

Depuis plus de 50 ans, delvalle évolue pour apporter à chaque besoin de l'industrie électrique une solution d'habillage indoor ou outdoor : standard, standard adapté, spécifique ou production sur plans. Résolument orientée vers ses clients, la société sert les marchés des télécommunications, le industrie alimentaire, emballage, embouteillage, des transports aérospatiale, ports, ferroviaire, aviation, maritime, ..., de l'informatique et de l'électronique ... dans les domaines civils et militaires.

Architecte de solutions sur mesure complexes, Delvalle s'appuie sur ses compétences de développement et d'industrialisation ainsi que sur celles de ses partenaires pour intégrer les exigences de régulation thermique, de CEM, d'énergie, de câblage / intégration électronique, de sécurité, d'environnement sévère ...



COFFRETS ÉLECTRIQUES
ACIER INOXYDABLE



ARMOIRES ÉLECTRIQUES
D'EXTÉRIEURS



SOLUTIONS ÉLECTRIQUES
POUR LES ZONES URBAINES



ARMOIRES ET COFFRETS
ACIER GALVANISÉ

COFFRETS & ARMOIRES ATEX



COFFRETS TOIT INCLINÉ - HYGIENIC



COFFRETS ÉTANCHES IP66, IP67-68 ET IP69K

Coffrets électriques étanches sur mesure IP67, IP68 et IP69K. L'indice de protection IP est un standard international de la Commission Électrotechnique internationale relatif à l'étanchéité paru pour la première fois en 1989. Il est repris par la norme européenne IEC60529-2018

Cet indice classe le niveau de protection qu'offre un matériel aux intrusions de corps solides et liquides. Le format de l'indice, donné est IP69K où les caractères 6 et 9 sont deux chiffres et/ou une lettre. Les chiffres indiquent la conformité avec les conditions résumées dans les tableaux ci-dessous. Lorsqu'aucun critère n'est rencontré, le chiffre peut être remplacé par la lettre X.



PRESSE-ÉTOUPES POUR ARMOIRES ÉLECTRIQUES

VENTILATION POUR ARMOIRES ÉLECTRIQUES





Paso del Prao, 6. 01320 Oyón (Álava). Espagne
Téléphone +34 945 601 381
comercial@delvalle.es | www.delvallebox.com
Contactez nous, nous sommes à votre disposition

