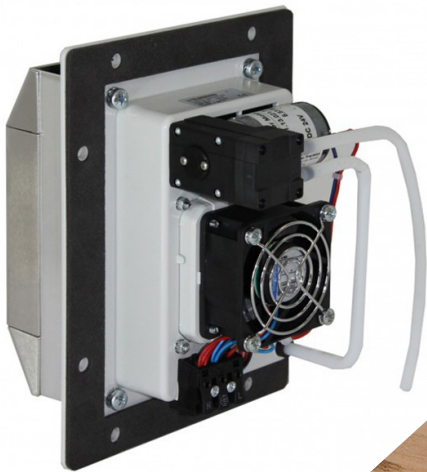


DESHUMIDIFICADOR DE ARMARIOS ELÉCTRICOS



2
AÑOS
GARANTÍA





NOS PONEMOS A TU DISPOSICIÓN

Más de **45 años de experiencia** dando **soluciones** a clientes exigentes que requieren unas características y comportamientos muy concretos según su sector y necesidades.

VAMOS DONDE TU VAYAS

Nuestro **compromiso** es acercarnos a nuestros clientes y ofrecerles un **servicio excepcional**, combinando una avanzada y amplia gama de productos a precios muy competitivos.

ALTOS ESTÁNDARES DE CALIDAD PENSADOS EN TÍ

Sólo empleamos materiales procedentes de empresas de **1ª calidad**, adecuados y certificados. Nuestro **éxito** se debe al aseguramiento de la calidad: ISO 9001, SGS, UL, TÜV, ISO 14000 y Ohsas 18001.

PERSONALIZA TU ARMARIO TOTALMENTE

Nuestra producción está organizada para atender **bajo demanda y a medida**. Personalización del color total y **múltiples normativas de protección** gracias a la línea de pintado propia.



100%
Diseñado y fabricado
íntegramente en España
*Entirely designed and
manufactures in Spain*

CONSÚLTANOS

Confidencialidad, seriedad y calidad

www.delvallebox.com
comercial@delvalle.es
+34 945 601 381

TAMBIÉN ONLINE



Póngase en contacto con nuestro departamento técnico comercial

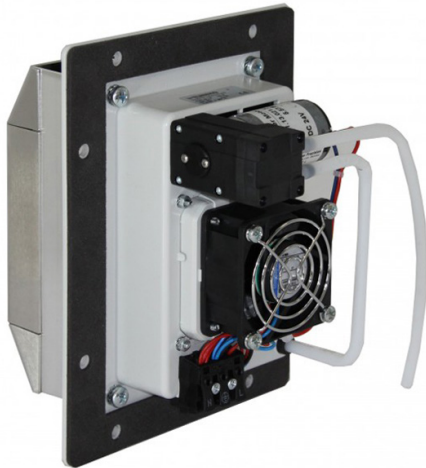
Un equipo de profesionales con elevada experiencia y capacidad para resolver todas sus consultas.



DESHUMIDIFICADOR DE ARMARIOS ELÉCTRICOS



Ejemplos



La Solución que Necesitas para Evitar la Humedad en tu Armario

El deshumidificador que ofrece Delvalle a sus clientes presenta una tecnología especial para reducir la humedad de sus armarios.

Mediante una placa fría, sin ventilador, colocada en el interior del armario, la humedad se condensa completamente en la misma. Las gotas de agua resultantes se recogen y se drenan mediante un pequeño tubo. Con el fin de evitar la formación de hielo, la placa esta equipada con un sensor, que mantiene la misma en un intervalo ideal de temperatura, por medio del regulador integrado.

Al igual que nuestros refrigeradores termoeléctricos, el deshumidificador se instala fácilmente y esta equipado con un interruptor integral en caso de sobrecalentamientos, así como de una alarma.

Por ultimo, el último modelo incorpora, además del controlador integrado, una conexión para higrostat, pudiéndose colocar cualquier modelo estándar. Las variaciones de temperatura que sufren los armarios, producen condensación y humedad. Disponemos de 3 tipos de modelos para diferentes casos de aplicación.

➔ [HAZ CLICK AQUÍ Y AMPLIA INFORMACIÓN](#)



DESHUMIDIFICADOR DE ARMARIOS ELÉCTRICOS

APLICACIONES

Especialmente diseñados para armarios colocados en zonas donde sea necesaria una reducción de la humedad en el interior del mismo, PLC'S, ordenadores en exteriores, autómatas, circuitos electrónicos muy sensibles al exceso de humedad.



ACCESORIOS

- Higrostató HYW 90.
- Deshumidificador con ventilador y bomba de condensado.
- Soporte de montaje para ensamblaje interior.

CARACTERÍSTICAS TÉCNICAS

VENTAJAS

- Posibilidad de instalación en el panel lateral o en el interior del armario.
- Ahorro de energía significativo en comparación con los calentadores convencionales.
- Diseño compacto y ligero.
- Conexión por terminales en resorte y fácil instalación mediante tornillos.
- Vida útil de 100.000 horas a 25°C de temperatura ambiente.
- Interruptor con alarma en caso de sobrecalentamiento.
- Equipado con sensor de temperatura para evitar la formación de hielo.
- No se acumula suciedad en su interior por lo que el mantenimiento es nulo.
- Respetuoso con el medio ambiente.
- Testado bajo climatología extrema.

	MVDH0901	MVDH0902	MVDH0903
CONFIGURACIÓN			
CONFIGURACIÓN (*)	Bandeja de goteo abierto condensado	Deshumidificador cerrado con ventilador	Deshumidificador cerrado, con ventilador y con bomba de condensado
APLICACIONES	Posición vertical de funcionamiento	Posición las aplicaciones móviles en posición vertical	Aplicaciones móviles posición variable o rotación
VOLTAJE	24V DC		
CONSUMO DE ENERGÍA	47 W	50 W	56 W
CONEXIÓN	Cable de conexión	Terminales por resorte	
TEMP.DE FUNCIONAMIENTO	-40°C +60°C		
PESO	1,2 Kg	1,4 Kg	1,6 Kg
GRADO DE PROTECCIÓN	IP55 exterior / IP20 interior	IP55 exterior / IP20 interior	IP65 exterior / IP20 interior

(*) Manguera de drenaje de condensado pertenece al volumen de suministro

DESHUMIDIFICADOR DE ARMARIOS ELÉCTRICOS

NORMATIVA

- IP20 interiormente
- IP65 o IP55 exteriormente según Norma EN 60529
- Construidos bajo normativas CE de baja tensión
- Compatibilidad electromagnética según EN 300386 y EN 55022
- Seguridad eléctrica según EN 60950.

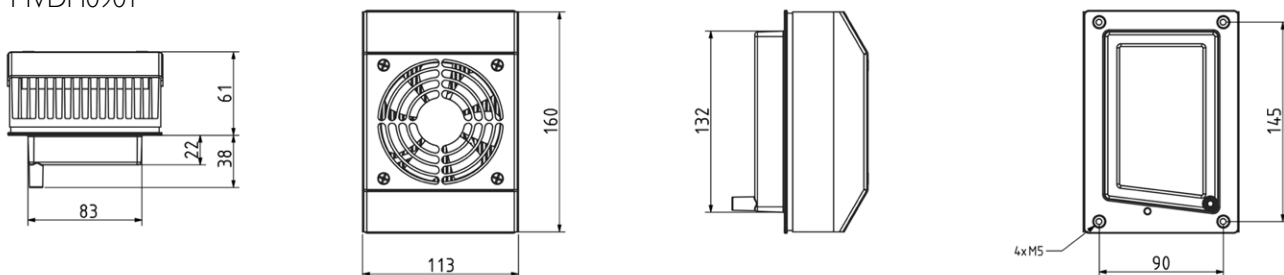


GARANTÍA

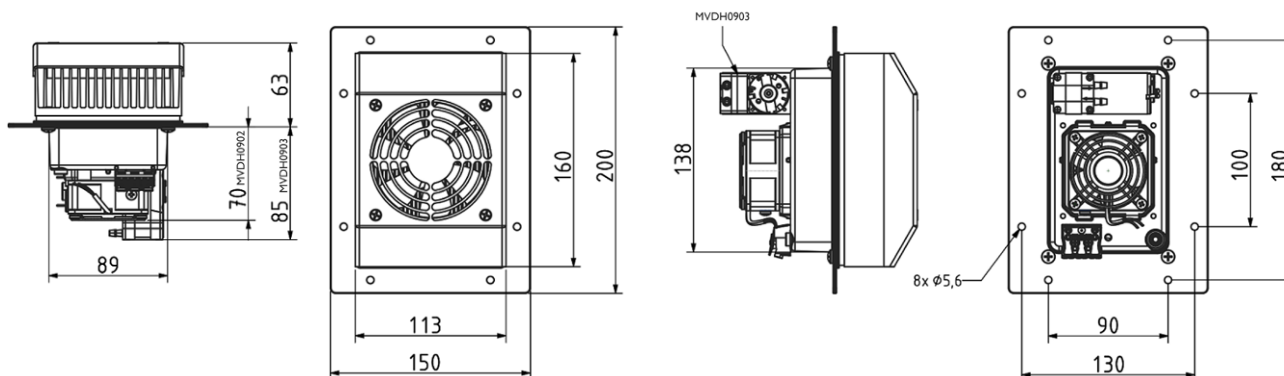
PLANOS Y REFERENCIAS

➔ [CLICK AQUÍ PARA DESCARGAR FICHEROS CAD - PLANOS - CERTIFICADOS](#)

MVDH0901



MVDH0902 / MVDH0903



REFERENCIAS	DESCRIPCIÓN	ALTO	ANCHO	FONDO
MVDH0901	Deshumidificador	160	113	99
MVDH0902	Deshumidificador con ventilador	160/200	113/150	133
MVDH0903	Deshumidificador con ventilador y bomba de condensado	160/200	113/150	148

SOLUCIONES A MEDIDA DELVALLE

Desde hace 45 años trabajamos pensando en nuestros clientes, juntos con energía y dinamismo hacia un objetivo común. Generar y aportar valor a nuestros clientes a través de la asesoría y fabricación de armarios eléctricos a medida y sistemas de climatización.

Desde nuestras instalaciones damos servicio a mercados tanto nacionales como internacionales, teniendo el aval de grandes compañías que confían en nuestro buen hacer. Disponemos de certificaciones reconocidas en las exigentes normativas a nivel mundial.

Servicio ágil en un plazo máximo de 3 semanas desde la recepción del pedido. Totalmente flexibles, para todos los formatos y dimensiones. Somos el fabricante con mayor dimensiones certificadas en el mundo.



CAJAS Y ARMARIOS
ELÉCTRICOS INOXIDABLES



ARMARIOS DE INTEMPERIE
ESTANCOS



SOLUCIONES ELÉCTRICAS
PARA NÚCLEOS URBANOS



ARMARIOS Y CAJAS
GALVANIZADAS



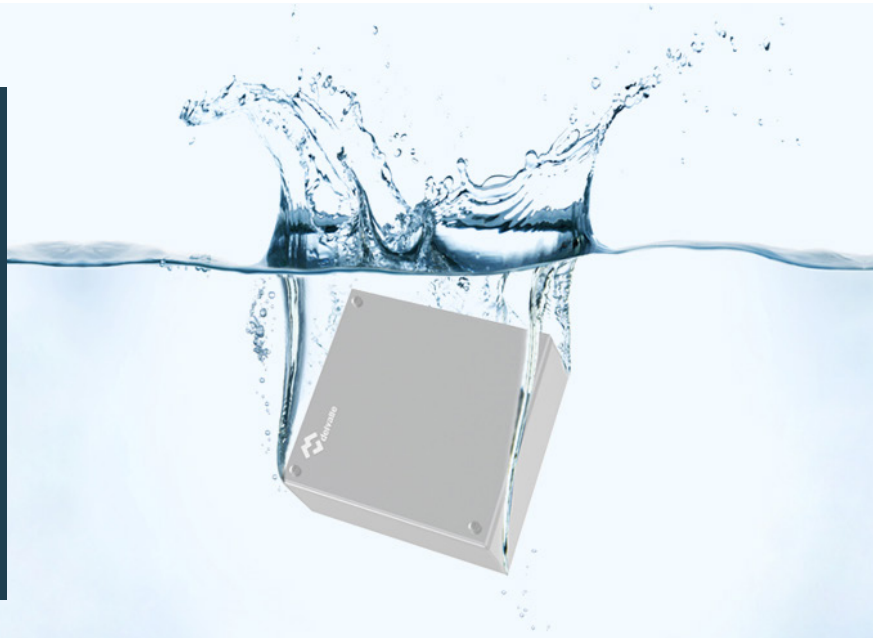
CAJAS HIGIÉNICAS CON TECHO INCLINADO

CAJAS Y ARMARIOS ATEX



CAJAS ELÉCTRICAS IP66, IP67, IP68 Y IP69K

¿Necesita en su proyecto de cajas eléctricas estancas desde IP55, IP66, IP69K y/o altos grados de estanqueidad por inmersión IP67 o IP68? Tenemos la solución específica necesaria para dado somos líderes en el diseño a medida desde hace más de 45 años, diseñamos específicamente soluciones de cajas con alta estanqueidad y armarios eléctricos estancos homologados a la normativa internacional de estanqueidad EN 60529:2018 que aseguran su proyecto en cualquier ubicación y condiciones climatológicas, sirviendo tanto para interior como para usos en la intemperie.



PRENSAESTOPAS PARA ARMARIOS ELÉCTRICOS

VENTILACIÓN PARA ARMARIOS ELÉCTRICOS





Paso del Prao, 6. 01320 Oyón (Álava). España
T. +34 945 601 381
comercial@delvalle.es | www.delvallebox.com

Contacta con nosotros, estamos a tu disposición

