

COFFRETS ÉLECTRIQUES ACIER INOXYDABLE

5
ANS

PIECES MÉCANIQUES
GARANTIE

10
ANS

ANTI-CORROSION
INOXYDABLE
GARANTIE



COFFRET ÉLECTRIQUE MURAL - SÉRIE LUXOR IP66	4
ARMOIRE ÉLECTRIQUE COMPACTE - SÉRIE TRIBECA IP66	9
ARMOIRE INOXYDABLE MODULAIRE - SÉRIE TITAN IP66	13
BOÎTES DE JONCTION INOXYDABLE - SÉRIE GEO IP66	17
ARMOIRE MURALE OBLONG - SÉRIE LUXOR TEDEO IP66	21
PUPITRE AMOVIBLE - SÉRIE ATRIUM IP66	27
ARMOIRE D'ACIER INOXYDABLE - SÉRIE LUXOR IP67	30
BOÎTES DE JONCTION - SÉRIE GEO IP67	33
COFFRET ÉLECTRIQUE - SÉRIE LUXOR IP68	36
BOÎTES DE JONCTION - SÉRIE GEO IP68	38
SECTIONNEURS DE SÉCURITÉ EN ARMOIRE NEMA	41
ARMOIRE POUR PC WORKSTATION HMI'S IP65	43
ARMOIRE COMPACTE POUR PC IP65	45
PUPITRE INOXYDABLE - SÉRIE RIVIERA IP66	46
ARMOIRE ÉLECTRIQUE RENFORCÉE IP66	49
ARMOIRE ÉLECTRIQUE ANTISISMIQUE RENFORCÉE IP66	53
COFFRETS PNEUMATIQUES DE CONTRÔL IP66	57
COFFRET BRAS MOBILE - SÉRIE COBRA IP66	58
SYSTÈME ANTI-POUSSIÈRE POUR ARMOIRES - SÉRIE DUSTY	60
ARMOIRE ÉLECTRIQUE - SÉRIE SUNBOX LUXOR IP66	62
COFFRETS ARMOIRE CORPS DIVISÉ RACK IP55	64
COMMENT CHOISIR LE TYPE D'INOX	66



Paso del Prao, 6. 01320 Oyón (Álava), Spain
Tel. +34 945 601 381
comercial@delvalle.es | www.delvallebox.com



NOUS SOMMES À VOTRE DISPOSITION

Plus de **50 ans d'expérience** en offrant des **solutions** aux clients les plus exigeants, qui font appel à des caractéristiques et des comportements bien concrets selon leurs secteur et besoins.

NOUS ALLONS LÀ OU VOUS ALLEZ

Notre **engagement** est de nous rapprocher de nos clients et leurs offrir un **service exceptionnel**, tout en alliant une vaste et avant-gardiste gamme de produits à des prix compétitifs.

STANDARDS QUALITÉ

Nous utilisons uniquement des matériaux provenant d'entreprises de **1ère qualité**, adaptés et certifiés. Notre **réussite** s'explique par l'assurance de la qualité : ISO 9001, SGS, UL, TÜV, ISO 14000 et ISO45001.

PERSONNALISEZ VOTRE ARMOIRE COMPLÈTEMENT

Notre production est organisée afin de répondre à vos **attentes à la demande et sur mesure**. Personnalisation de la couleur et de **multiples normes de protection** grâce à la propre ligne de peinture.



100%
*Entirely designed
and manufactured
in Europe*

CONSULTEZ-NOUS

Confidentialité, la fiabilité et la qualité

www.delvallebox.com
comercial@delvalle.es
+34 945 601 381

A ÉGALEMENT ONLINE

Contactez notre service technico-commercial

Une équipe de professionnels avec une grande expérience et capacité à résoudre toutes vos questions



COFFRET ÉLECTRIQUE INOXYDABLE MURAL

SÉRIE LUXOR IP66



Exemple

Amplitude de Travail Maximale pour vos Montages

Armoires électriques murales Série Luxor dotées d'un design robuste et de matériaux utilisés améliorés, d'ouverture facile grâce à un système de fermeture, douceur, souplesse, ouverture maximale des portes (jusqu'à 120°), amplitude de travail maximale pour vos montages, facilement démontables, des prestations uniques pour une finition polie avant-gardiste

Toutes les homologations nécessaires pour assurer la sécurité de vos montages électriques. De plus, chaque composant de l'armoire a passé les tests de 'essai dans des conditions extrêmes pour garantir une longue durée de vie de votre installation électrique.



[POUR PLUS D'INFORMATION, CLIQUEZ ICI](#)



COFFRET ÉLECTRIQUE INOXYDABLE MURAL SÉRIE LUXOR IP66



Disponible avec poignée à 3 points de fermeture



APPLICATIONS

- Spécialement conçues pour la mise en place d'automatismes, de contrôles de machines, compteurs et à tout endroit où il faut qualité, durabilité et un belle présence.
- Panneau électrique homologué pour l'industrie alimentaire, chimique, pharmaceutique, centres de traitement, télécommunications et à l'extérieur, en raison de ses avantages de durabilité et de résistance aux agents chimiques.

AVANTAGES

- Livraison avec film de protecteur empêchant les rayures et les éraflures lors de la manipulation.
- Réalisation monobloc pour une parfaite étanchéité et grande résistance aux chocs.
- Avec un canal de rejet d'eau empêchant le contact de liquides grâce au joint en polyuréthane et aux charnières cachées.
- Le panneau électrique vient de série avec fermetures de quart de tour à double bit en acier inoxydable.
- Delvalle fabrique sous commande toute dimension qui s'adapte à vos besoins, y compris les perçages autant sur la porte que sur l'armoire.

OPTIONS

- Adaptée à vos besoins.
- IP67 selon la norme NF EN 62208 et EN 60529.
- Jusqu'à IP69K - DIN 40050-9.
- Possibilité de deux portes (à partir de 800x600).
- Charnière de 170° qui permet une ouverture maximale pour un accès facile à l'armoire sans nécessité de démonter la porte.
- Socles.
- Pieds métalliques.
- Support mural (non inclus en standard).
- Porte transparente en polycarbonate ou en verre de sécurité (IP69K).
- Fabriquée en acier inox AISI 316 EN 14401.
- Plaque de montage isolante (bakélite) ou en acier inoxydable.
- Version CEM selon 2014/30/UE de compatibilité électromagnétique.
- Disponible avec poignée à 3 points de fermeture.
- Possibilité de réalisation en acier galvanisé peint en RAL 7035 ou autre couleur demandée.

COFFRET ÉLECTRIQUE INOXYDABLE MURAL SÉRIE LUXOR IP66

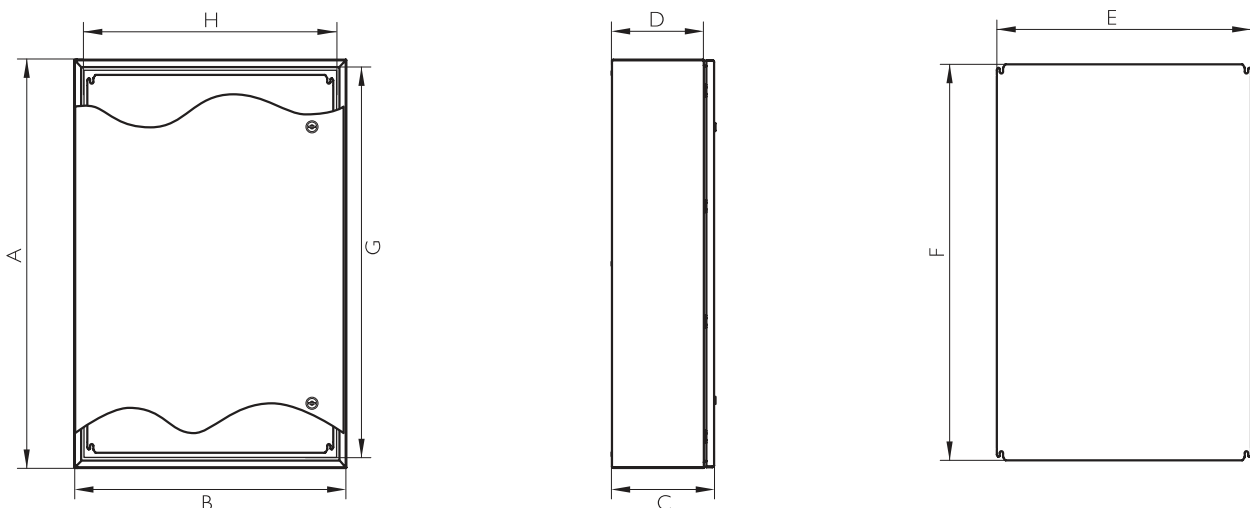


RÈGLEMENTATION

- IP66 (W) (IP55 deux portes sans montage, IP66 avec un poste montage central) selon la norme IEC 60529 et IEC EN 62208.
- DIN EN ISO 14159 Sécurité des machines - Prescriptions d'hygiène pour la configuration des machines.
- Directive sur les machines de l'industrie alimentaire (2006/42/EC).
- DIN EN 1672-2:2005 pour les machines de l'industrie alimentaire.
- Degré de résistance contre les chocs IK10 selon la Norme IEC 62262 et EN 62208.
- EHEDG Guideline Hygienic Design apart. 13 des appareils por processus ouverts.
- Certificat UL Nema 4x, 12, 3r, 1 à la demande N°File E342220.
- Nos panneaux électriques Luxor sont fabriqués conformément aux normes CE basse tension 2014/35/UE.
- Tension maximale à 1000V.
- Conforme aux normes de l'industrie alimentaire, les matériaux au contact des aliments CE 1935/2004 et normes RoHS 2011/65/UE.

PLAN

➔ [CLIQUEZ ICI POUR TÉLÉCHARGER LES FICHIERS CAD - PLANS - CERTIFICATS](#)



COFFRET ÉLECTRIQUE INOXYDABLE MURAL SÉRIE LUXOR IP66

RÉFÉRENCES 1 PORTE

RÉFÉRENCES			DIMENSIONS (mm)									
PORTE AVEUGLE	PORTE POLYCARBONATE (no IP69K)	PORTE POLYCARBONATE + CONTREPORTE (no IP69K)	HAUTEUR -A-	LARGEUR -B-	PROFON -C-	BOUCHE DE L'ACCÈS -GxH-	PROFON. UTILE -D-	ZONE D'USINAGE		MESURES PLAQUE -FxE-	POIDS (Kg)	VOLUME (m ³)
								PORTE	LATÉRALE			
MVAB302015	MVAB302015T	MVAB302015TC	300	200	155	260x153	125	220x76	270x125	264x147	4,65	0,01
MVAB383015	MVAB383015T	MVAB383015TC	380	300	155	340x253	125	300x176	350x125	344x247	7,68	0,02
MVAB383021	MVAB383021T	MVAB383021TC	380	300	210	340x253	180	300x176	350x180	344x247	8,57	0,03
MVAB404021	MVAB404021T	MVAB404021TC	400	400	210	360x353	180	320x276	370x180	364x347	11,12	0,04
MVAB504021	MVAB504021T	MVAB504021TC	500	400	210	460x353	180	420x276	470x180	464x347	13,51	0,05
MVAB505021	MVAB505021T	MVAB505021TC	500	500	210	460x453	180	420x376	470x180	464x447	16,2	0,06
MVAB705021	MVAB705021T	MVAB705021TC	700	500	210	660x453	180	620x376	670x180	664x447	21,55	0,08
MVAB604021	MVAB604021T	MVAB604021TC	600	400	210	560x353	180	520x276	570x180	564x347	15,74	0,06
MVAB605021	MVAB605021T	MVAB605021TC	600	500	210	560x453	180	520x376	570x180	564x447	18,88	0,07
MVAB606021	MVAB606021T	MVAB606021TC	600	600	210	560x553	180	520x476	570x180	564x547	22	0,08
MVAB806030	MVAB806030T	MVAB806030TC	800	600	300	760x553	270	720x476	770x270	764x547	31,35	0,16
MVAB808030	MVAB808030T	MVAB808030TC	800	800	300	760x753	270	720x676	770x270	764x747	41,5	0,21
MVAB108030	MVAB108030T	MVAB108030TC	1000	800	300	960x753	270	920x676	970x270	964x747	50,69	0,26
MVAB128030	MVAB128030T	MVAB128030TC	1200	800	300	1160x753	270	1120x676	1170x270	1164x747	59,47	0,31
MVAB101030	MVAB101030T	MVAB101030TC	1000	1000	300	960x953	270	920x876	970x270	964x947	61,17	0,32
*MVAC121030	MVAC121030T	MVAC121030TC	1200	1000	300	1090x890	275	1000x790	1170x265	1070x870	78,82	0,46
*MVAC101230	MVAC101230T	MVAC101230TC	1000	1200	300	890x1090	275	800x990	970x265	870x1070	78,76	0,39
*MVAC121230	MVAC121230T	MVAC121230TC	1200	1200	300	1000x1000	275	1000x990	1170x265	1070x1070	92,09	0,39
Version: Norme UL Nema 4x, 12, 3r et I			Ajouter "UL" à la référence. Ex "MVAB302015UL"									
Option IP67			Ajouter "67" à la référence. Ex "MVAB80603067"									
Option IP69K			Ajouter "/69" à la référence. Ex "MVAB806030/69"									

* Série Tribeca

Separation plaque fond 20mm



RÉFÉRENCES 2 PORTES

RÉFÉRENCES	DIMENSIONS (mm)											
	2 PORTES AVEUGLE	HAUTEUR -A-	LARGEUR -B-	PROFON -C-	BOUCHE DE L'ACCÈS -GxH-	PROFON. UTILE -D-	ZONE D'USINAGE		MESURES PLAQUE -FxE-			
						PORTE	LATÉRALE					
MVAB806030D	800	600	300	746x546	270	720x217,5 et 720x173,5	720x240	740x540				
MVAB808030D	800	800	300	746x746	270	720x317,5 et 720x273,5	720x240	740x740				
MVAB108030D	1000	800	300	946x746	270	920x317,5 et 920x273,5	970x240	940x745				
MVAB128030D	1200	800	300	1146x746	270	1120x317,5 et 1120x273,5	1170x240	1140x745				
MVAB101030D	1000	1000	300	946x946	270	920x417,5 et 920x373,5	970x240	940x940				
MVAB121030D	1200	1000	300	1146x946	270	1120x617,5 et 1120x573,5	1170x240	1140x945				
MVAB121230D	1200	1200	300	1146x1146	270	1120x717,5 et 1120x673,5	1170x240	1140x1140				
Option: Porte polycarbonate (no IP69K)			Ajouter "T" à la référence. Ex "MVAB806030DT"									
Option: Porte polycarbonate + Contreporte (no IP69K)			Ajouter "TC" à la référence. Ex "MVAB806030DTC"									
Version: Norme UL Nema 4x, 12, 3r et I			Ajouter "UL" à la référence. Ex "MVAB806030DUL"									
Option IP67			Ajouter "67" à la référence. Ex "MVAB806030D67"									
Option IP69K			Ajouter "/69" à la référence. Ex "MVAB806030D/69"									

Separation plaque fond 20mm

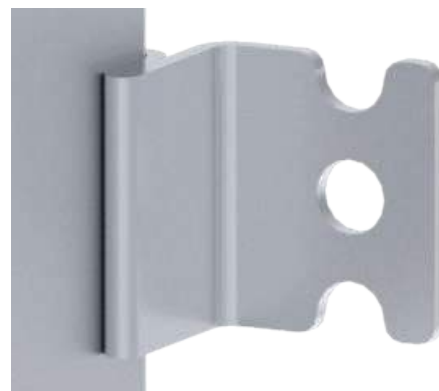
PATTES DE FIXATION

Les supports muraux sont des raccords qui sont fixés aux boîtiers pour obtenir une position verticale ou horizontale.

La forme de la connexion peut varier en fonction des exigences du projet. La taille et le matériau du support dépendent des caractéristiques de l'armoire à concevoir.

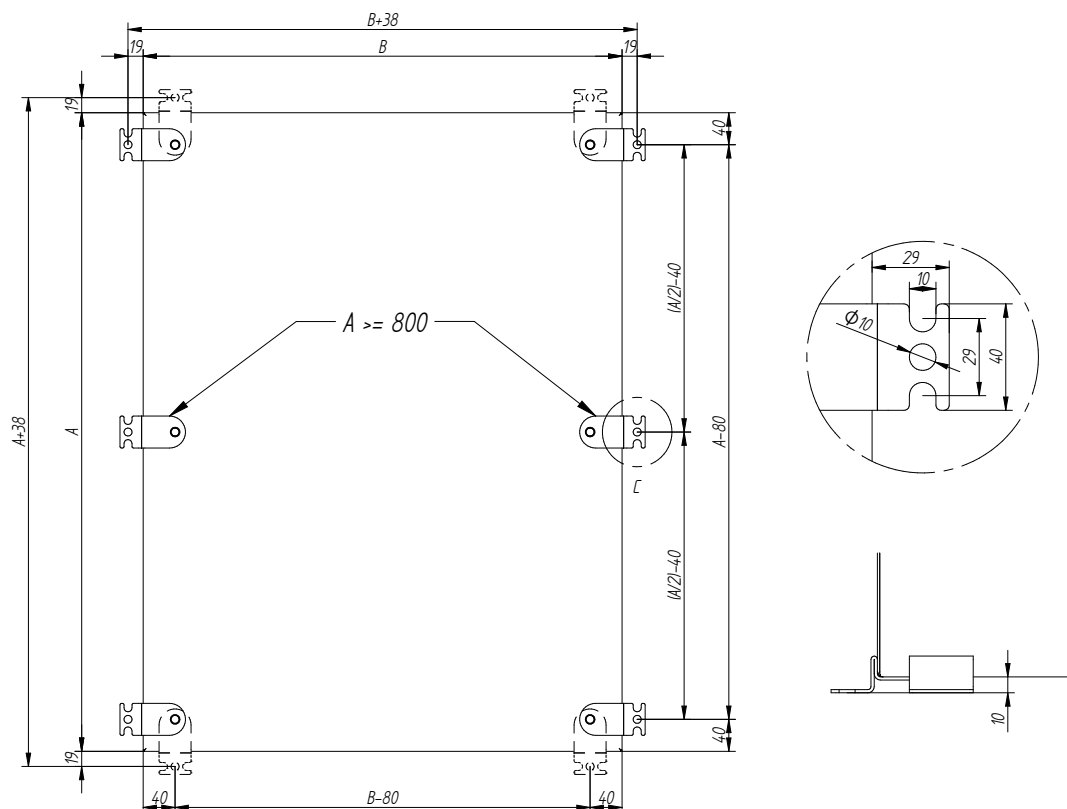
RÉFÉRENCES PATTES DE FIXATION

RÉFÉRENCE	MATÉRIAU	UNION
MVSM01	INOX 304L	Bolt / Douille
MVSM04	GALVA	Bolt / Douille
MVSM09	INOX 316L	Bolt / Douille
MVSM06	INOX 304L	Soudé
MVSM07	GALVA	Soudé
MVSM10	INOX 316L	Soudé
MVSM03	INOX 304L	Soudé (Mur)



PATTES À LUXOR

A	4 PATTES	6 PATTES
<800	X	
=800		X
>800		X



MONTAGE AU MUR

Parfois, le placement de l'armoire est inhabituelle et nous avons besoin de l'adapter à l'environnement.

Delvalle, par conséquent, offre la solution pour montage de poste.

RÉF: MVSM03

ARMOIRE ÉLECTRIQUE COMPACTE INOXYDABLE

SÉRIE TRIBECA IP66



Exemple

Amplitude de Travail Maximale pour Vos Montages

Armoire électrique compacte Série Tribeca au un design amélioré, robuste, d'ouverture facile en tournant la poignée avec quatre points de verrouillage, sans à-coup, facilité de montage à même le sol, souplesse et aisance de travail pour les montages électriques, un design unique en acier inoxydable AISI 304L finition polie. Disponible en une ou deux portes pivotantes 120° facilement démontables. Nous vous recommandons un socle passe-câbles.

➔ [POUR PLUS D'INFORMATION, CLIQUEZ ICI](#)



ARMOIRE ÉLECTRIQUE COMPACTE INOXYDABLE SÉRIE TRIBECA IP66

APPLICATIONS

- Spécialement conçu pour l'installation d'automatismes, de contrôles de machines, compteurs et à tout endroit où il faut une présence, une qualité et une durabilité optimale.
- Panneau électrique homologué pour l'industrie alimentaire, chimique, pharmaceutique, centres de traitement, télécommunications et à l'extérieur, en raison de ses avantages de durabilité et de résistance aux agents chimiques.

RÈGLEMENTATION

- À IP66 (IP55 deux portes) selon la norme IEC 60529.
- DIN EN ISO 14159 Sécurité des machines - Prescriptions d'hygiène par la configuration des machines.
- Directive sur les machines de l'industrie alimentaire (2006/42/EC).
- EHEDG Guideline Hygienic Design apart.13 des appareils par processus ouverts.
- DIN EN 1672-2:2005 pour les machines de l'industrie alimentaire.
- Degré de résistance contre les chocs IK10 selon la Norme IEC 62262.
- Fabriquées conformément à la réglementation 2014/35/UE - Nema 1, 12.
- Certificat UL Nema 4x, 12, 3r, 1. N° File E342220.
- Conforme aux normes de l'industrie alimentaire, les matériaux au contact des aliments CE 1935/2004.
- Conforme aux normes RoHS 2011/65/UE.
- Tension maximale à 1000V.
- Résistant température: -40°C + 100°C (courte durée + 160°C).
- Joint option de silicone: de -60°C à + 180°C (courte durée allant jusqu'à + 350°C).

OPTIONS

- Jusqu'à IP69K - DIN 40050-9.
- Adaptée à vos besoins.
- Possibilité de deux portes (à partir de 1200 mm).
- Socles. Pieds métalliques.
- Anneaux de levage (non inclus en standard).
- Porte transparente en polycarbonate ou en verre de sécurité (IP69K).
- Fabriquée en acier inox AISI 316 EN 14401.
- Plaque de montage isolante (bakélite) ou en acier inoxydable.
- Version CEM selon 2014/30/UE de compatibilité électromagnétique.
- Possibilité de réalisation en acier galvanisé peint en RAL 7035 ou autre couleur demandée.

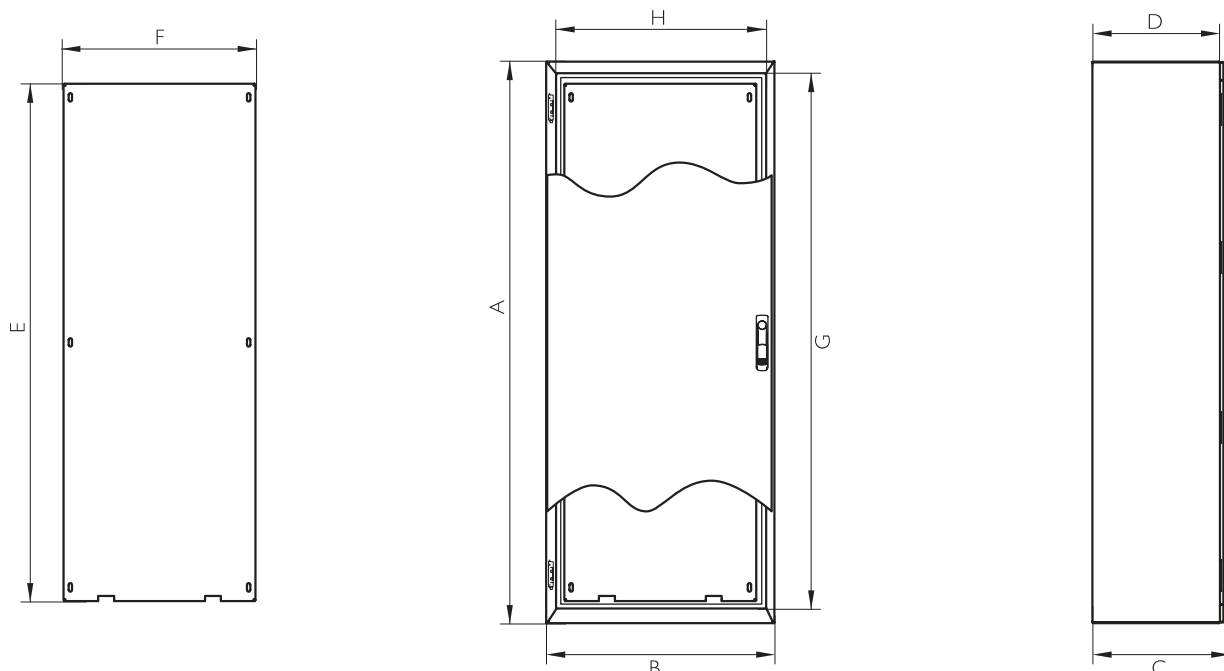
CARACTÉRISTIQUES

- Livraison avec film de protecteur empêchant les rayures et les éraflures lors de la manipulation.
- Réalisation monobloc pour une parfaite étanchéité et grande résistance aux chocs.
- Avec un canal de rejet d'eau empêchant le contact de liquides grâce au joint en polyuréthane et aux charnières cachées.
- Ouverture de la porte à 120°. Ouverture standard à gauche, indiquer si l'on préfère à droite.
- Le panneau électrique vient de série avec fermetures de levier avec quatre points de verrouillage et avec les charnières cachées fabriquées en acier inoxydable.
- Delvalle fabrique sous commande toute dimension qui s'adapte à vos besoins, y compris les perçages autant sur la porte que sur l'armoire.
- Charge maximale distribuée: 600 kg.

ARMOIRE ÉLECTRIQUE COMPACTE INOXYDABLE SÉRIE TRIBECA IP66

PLAN

➔ [CLIQUEZ ICI POUR TÉLÉCHARGER LES FICHIERS CAD - PLANS - CERTIFICATS](#)



ANTI-CORROSION
INOXYDABLE
GARANTIE



PIECES MÉCANIQUES
GARANTIE

RÉFÉRENCES | PORTE

RÉFÉRENCES		DIMENSIONS (mm)									
PORTE AVEUGLE	PORTE POLYCARBONATE (no IP69K)	HAUTEUR -A-	LARGEUR -B-	PROFON- -C-	BOUCHE DE L'ACCÈS -GxH-	PROFON. UTILE INTÉRIÈRE -D-	ZONE D'USINAGE		MESURES PLAQUE -ExF-	POIDS (kg)	VOLUME (m ³)
							PORTE	LATÉRALE			
MVAC166040	MVACT166040	1650	600	400	1560x490	375	1524.8x474.8	1640x365	1540x490	70,9	0,42
MVAC168040	MVACT168040	1650	800	400	1560x690	375	1524.8x674.8	1640x365	1540x690	93,25	0,56
MVAC161040	MVACT161040	1650	1000	400	1560x890	375	1524.8x874.8	1640x365	1540x890	111,3	0,70
MVAC186040	MVACT186040	1800	600	400	1710x490	375	1674.8x474.8	1790x365	1690x490	76,61	0,46
MVAC188040	MVACT188040	1800	800	400	1710x690	375	1600x600	1790x365	1690x690	100,76	0,61
MVAC188050	MVACT188050	1800	800	500	1710x690	475	1600x600	1790x465	1690x690	107,21	0,76
MVAC181040	MVACT186050	1800	1000	400	1710x890	375	1600x800	1790x365	1690x890	120,24	0,76
MVAC181050	MVACT188050	1800	1000	500	1710x890	475	1600x800	1790x465	1690x890	127,18	0,95
MVAC206040	MVACT206040	2000	600	500	1910x490	475	1874.8x474.8	1990x465	1890x490	84,68	0,51
MVAC208040	MVACT208040	2000	800	400	1910x690	375	1800x600	1990x365	1890x690	111,19	0,68
MVAC208050	MVACT208050	2000	800	500	1910x690	475	1800x600	1990x465	1890x690	118,13	0,85
MVAC201040	MVACT201040	2000	1000	400	1910x890	375	1800x800	1990x365	1890x890	132,58	0,85
MVAC201050	MVACT201050	2000	1000	500	1910x890	475	1800x800	1990x465	1890x890	140	1,05
Version: Norme UL		Ajouter "UL" à la référence. Ex: "MVAC166040UL"									
Option IP66		Ajouter "66" à la référence. Ex: "MVAC16604067"									
Option IP69K		Ajouter "69" à la référence. Ex: "MVAC16604069"									

Separation plaque fond 20mm

ARMOIRE ÉLECTRIQUE COMPACTE INOXYDABLE SÉRIE TRIBECA IP66



Tribeca avec isolation



Tribeca sans isolation

➤ RÉFÉRENCES 2 PORTES

RÉFÉRENCES		DIMENSIONS (mm)									
PORTE AVEUGLE	PORTE POLYCARBONATE (no IP69K)	HAUTEUR -A-	LARGEUR -B-	PROFON -C-	BOUCHE DE L'ACCÈS -GxH-	PROFON. UTILE -D-	ZONE D'USINAGE		MESURES PLAQUE -ExF-	POIDS (kg)	VOLUME (m ³)
							PORTE	LATÉRALE			
MVAC161240	MVACT161240	1650	1200	400	1560x1090	375	1524.8x464.2 et 1524.8x497.2	1640x365	1520x1070	129,33	0,84
MVAC181240	MVACT181240	1800	1200	400	1710x1090	375	1674.8x464.2 et 1674.8x497.2	1790x365	1670x1070	139,7	0,91
MVAC181250	MVACT181250	1800	1200	500	1710x1090	475	1674.8x464.2 et 1674.8x497.2	1790x465	1670x1070	147,12	1,14
MVAC201240	MVACT201240	2000	1200	400	1910x1090	375	1874.8x464.2 et 1874.8x497.2	1990x365	1870x1070	149,61	1,02
MVAC201250	MVACT201250	2000	1200	500	1910x1090	475	1874.8x464.2 et 1874.8x497.2	1990x465	1870x1070	157,51	1,26
MVAC201440	MVACT201440	2000	1400	400	1910x1290	375	1874.8x664.2 et 1874.8x697.2	1990x365	1870x1270	169,38	1,18
MVAC201450	MVACT201450	2000	1400	500	1910x1290	475	1874.8x664.2 and 1874.8x697.2	1990x465	1870x1270	177,76	1,47
MVAC201640	MVACT201640	2000	1600	400	1910x1490	375	1810x605 et 1810x605	1990x365	1870x1470	189,12	1,35
MVAC201650	MVACT201650	2000	1600	500	1910x1490	475	1810x605 et 1810x605	1990x465	1870x1470	197,99	1,68
Version: Norme UL		Ajouter "UL" à la référence. Ex "MVAC161240UL"									
Option IP66		Ajouter "66" à la référence. Ex "MVAC16124067"									
Option IP69K		Ajouter "/69" à la référence. Ex "MVAC161240/69"									

Separation plaque fond 20mm



Tribeca avec doubler porte



ARMOIRE ACIER INOXYDABLE MODULAIRE

SÉRIE TITAN IP66



Exemple

Grand Espace de Montage et Grande Accessibilité

Armoire en acier inoxydable modulaire Série Titan, élégante et résistante à la corrosion, entièrement modulable, souple, pour l'industrie alimentaire, pétro- chimique, pharmaceutique, électrique, qui nécessitent une présence, une hygiène, une étanchéité et une longévité accrue.

Notre système se compose d'un profilé perforé assemblé par soudage en acier inoxydable, ce qui lui donne une plus grande robustesse et la meilleure qualité du marché.

Les portes sont amovibles et facilement démontables avec une ouverture de 120°, les portes latérales et la porte arrière ainsi que la partie supérieure et inférieure, sont également amovibles à l'aide de vis. Le grand avantage de cette armoire est sa polyvalence, ainsi que ses nombreux accessoires adaptés. Un système parfait de montage qui donne à l'armoire une plus grande consistance et facilite l'assemblage des autres composants, avec une finition élégante, font du Titan en acier inoxydable, l'une des armoires les plus prisées.

➔ [POUR PLUS D'INFORMATION, CLIQUEZ ICI](#)



ARMOIRE ACIER INOXYDABLE MODULAIRE SÉRIE TITAN IP66

APPLICATIONS

Spécialement conçue pour un maximum de visibilité dans l'utilisation. Grâce à sa polyvalence elle peut être placée dans les commandes des machines, systèmes de contrôle, distribution électrique, réseaux industriels, installation de dispositifs automatiques ainsi que sur des bandes transportatrices, bancs d'essai et installation dans les bâtiments résidentiels, publics ou du secteur industriel en général.

RÈGLEMENTATION

- À IP66 (IP55 deux portes) selon la norme IEC 60529.
- DIN EN ISO 14159 Sécurité des machines - Prescriptions d'hygiène pour la configuration des machines.
- Directive sur les machines de l'industrie alimentaire (2006/42/EC).
- EHEDG Guideline Hygienic Design part. 13 des appareils pour processus ouverts.
- DIN EN 1672-2:2005 pour les machines de l'industrie alimentaire.
- Degré de résistance contre les chocs IK10 selon la Norme IEC 62262.
- Fabriquées conformément à la réglementation 2014/35/UE - Nema 1, 12.
- Certificat UL Nema 4x, 12, 3r, 1. N° File E342220.
- Conforme aux normes de l'industrie alimentaire, les matériaux au contact des aliments CE 1935/2004.
- Conforme aux normes RoHS 2011/65/UE.
- Tension maximale à 1000V.
- Résistant température: -40°C + 100°C (courte durée + 160°C).
- Joint option de silicone: de -60°C à + 180°C (courte durée allant jusqu'à + 350°C).

OPTIONS

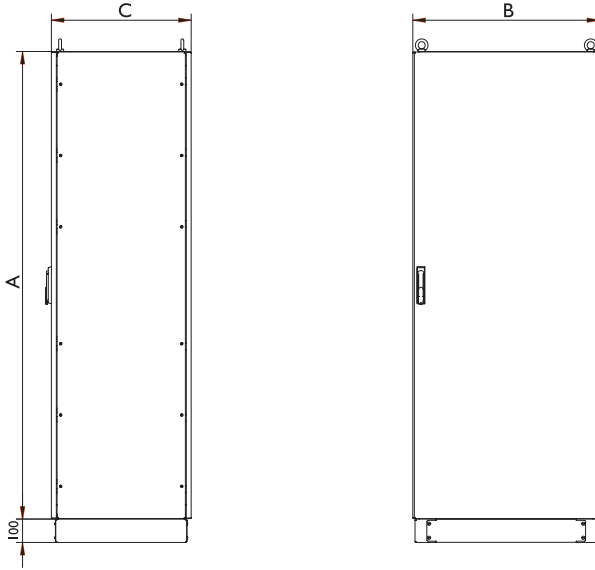
- Jusqu'à IP69K - DIN 40050-9.
- Adaptée à vos besoins et possibilité d'assembler plusieurs modules.
- Socles. Cadre pivotant.
- Anneaux de levage (non inclus en standard).
- Tous les types de ventilation et de climatisation.
- Couverture passe-câbles.
- Pieds en métal ou roues.
- Porte transparente en polycarbonate ou en verre de sécurité (IP69K).
- Finition peinture texturée avec d'autres couleurs RAL sur demande.
- Fabriquée en acier inox AISI 316, EN 14401.
- Plaque de montage isolante (bakélite) ou en acier inoxydable.
- Version CEM selon 2014/30/UE de compatibilité électromagnétique.
- Possibilité de réalisation en acier galvanisé peint en RAL 7035 ou autre couleur demandée.

AVANTAGES

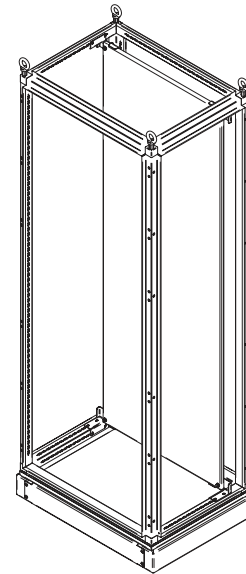
- Large gamme de choix, tant en nombre de modules, qu'en tailles.
- Livraison soudée, ce qui lui donne une grande robustesse.
- Les panneaux latéraux, arrière, haut et bas facilement démontable.
- Ouverture de la porte à 120°.
- Standard avec serrure à crémone avec trois ou quatre points d'ancrage.
- Étanchéité parfaite grâce au joint d'étanchéité.
- Delvalle fabrique sous commande toute dimension qui s'adapte à vos besoins, y compris les perçages autant sur la porte que sur l'armoire.
- Charge maximale distribuée: 1000 Kgs.

ARMOIRE ACIER INOXYDABLE MODULAIRE SÉRIE TITAN IP66

PLAN



→ CLIQUEZ ICI POUR TÉLÉCHARGER
LES FICHIERS CAD - PLANS - CERTIFICATS



RÉFÉRENCES 2 PORTES

RÉFÉRENCES	DIMENSIONS (mm)				
PORTE AVEUGLE	HAUTEUR -A-	LARGEUR -B-	PROFON -C-	POIDS (kg)	VOLUME (m ³)
MVAF181050/2	1800	1000	500	166,76	0,95
MVAF181060/2	1800	1000	600	175,26	1,13
MVAF201040/2	2000	1000	400	165,96	0,85
MVAF201050/2	2000	1000	500	174,73	1,05
MVAF201240/2	2000	1200	400	195,03	1,02
MVAF201250/2	2000	1200	500	204,48	1,26
MVAF201260/2	2000	1200	600	213,94	1,51
MVAF201280/2	2000	1200	800	255,95	2,19
MVAF221260/2	2200	1200	600	229,97	1,65
MVAF221280/2	2200	1200	800	255,95	2,19
MVAF221080/2	2200	1000	800	229,84	1,83
Version UL	Ajouter "UL" à la référence. Ex: "MVAF126040UL"				
Option IP66	Ajouter "66" à la référence. Ex: "MVAF126040/267"				
Option IP69K	Ajouter "66" à la référence. Ex: "MVAF126040/2/69"				

Separation plaque fond 20mm

10
ANS

ANTI-CORROSION
INOXYDABLE
GARANTIE

5
ANS

PIECES MÉCANIQUES
GARANTIE



ARMOIRE ACIER INOXYDABLE MODULAIRE SÉRIE TITAN IP66

RÉFÉRENCES | PORTE

RÉFÉRENCES	DIMENSIONS (mm)				
	HAUTEUR -A-	LARGEUR -B-	PROFON -C-	POIDS (kg)	VOLUME (m ³)
MVAF126040	1200	600	400	79,75	0,31
MVAF126060	1200	600	600	91,51	0,46
MVAF126080	1200	600	800	107,1	0,61
MVAF128040	1200	800	400	98,23	0,41
MVAF128060	1200	800	600	110,97	0,61
MVAF128080	1200	800	800	127,51	0,81
MVAF146040	1400	600	400	87,81	0,36
MVAF146060	1400	600	600	101	0,53
MVAF146080	1400	600	800	118,01	0,71
MVAF148040	1400	800	400	112,63	0,48
MVAF148060	1400	800	600	123,12	0,71
MVAF148080	1400	800	800	141,09	0,94
MVAF166040	1600	600	400	98,14	0,41
MVAF166060	1600	600	600	111,41	0,61
MVAF166080	1600	600	800	129,82	0,81
MVAF168040	1600	800	400	121,01	0,55
MVAF168060	1600	800	600	135,25	0,81
MVAF168080	1600	800	800	154,61	1,07
MVAF161040	1600	100	400	139,78	0,68
MVAF161060	1600	100	600	154,98	1,01
MVAF161080	1600	100	800	175,31	1,34
MVAF161240	1600	120	400	158,53	0,81
MVAF161260	1600	120	600	174,69	1,21
MVAF161280	1600	120	800	195,98	1,60
MVAF186040	1800	600	400	106,65	0,46
MVAF186050	1800	600	500	113,98	0,57
MVAF186060	1800	600	600	121,32	0,69
MVAF186080	1800	600	800	141,16	0,91
MVAF188040	1800	800	400	131,75	0,61
MVAF188050	1800	800	500	139,56	0,76
MVAF188060	1800	800	600	147,38	0,91
MVAF188080	1800	800	800	168,19	1,21
MVAF181040	1800	1000	400	139,78	0,68
MVAF181050	1800	1000	500	160,56	0,95
MVAF181060	1800	1000	600	168,86	1,13
MVAF181080	1800	1000	800	190,63	1,50
MVAF181240	1800	1200	400	172,76	0,91
MVAF181250	1800	1200	500	181,53	1,14
MVAF181260	1800	1200	600	190,31	1,36
MVAF181280	1800	1200	800	213,05	1,80
MVAF203050	2000	300	500	90,82	0,33
MVAF203060	2000	300	600	97,9	0,39
MVAF203080	2000	300	800	117,73	0,52
MVAF204050	2000	400	500	101,95	0,43
MVAF204060	2000	400	600	109,27	0,51
MVAF206040	2000	600	400	116,39	0,51
MVAF206050	2000	600	500	124,2	0,64
MVAF206060	2000	600	600	132,02	0,76
MVAF206080	2000	600	800	153,28	1,01
MVAF208040	2000	800	400	143,7	0,68
MVAF208050	2000	800	500	152	0,85
MVAF208060	2000	800	600	160,28	1,01
MVAF208080	2000	800	800	182,51	1,34
MVAF208010	2000	800	100	199,58	1,67
MVAF201040	2000	1000	400	165,96	0,85
MVAF201050	2000	1000	500	174,73	1,05
MVAF201060	2000	1000	600	183,52	1,26
MVAF201080	2000	1000	800	206,7	1,67
MVAF226060	2200	600	600	141,93	0,84
MVAF226080	2200	600	800	164,63	1,11
MVAF228060	2200	800	800	172,38	1,11
MVAF228080	2200	800	800	196,04	1,47
MVAF221060	2200	1000	600	197,36	1,38
MVAF221080	2200	1000	800	221,97	1,83
Version UL	Ajouter "UL" à la référence. Ex: "MVAF126040UL"				
Option IP66	Ajouter "66" à la référence. Ex: "MVAF12604067"				
Option IP69K	Ajouter "66" à la référence. Ex: "MVAF126040/69"				

Separation plaque fond 20mm



BOÎTES DE JONCTION EN ACIER INOXYDABLE

SÉRIE GEO IP66



Exemples



Solutions Spéciales Avec Sur Mesure Résistance et Durabilité

Boîtiers inox étanches, élégants et fonctionnels fabriqués en acier inoxydable AISI 304 EN 1.4301, finition polie.

Disponibles avec couvercle aveugle ou percé ($\text{Ø}22.5$), spécialement conçues pour y loger des poussoirs, des boîtes à poussoirs. Le couvercle est fixé par des vis de positionnement facile, qui sont noyées de façon propre dans à partir de la part devant d'armoire.

➔ [POUR PLUS D'INFORMATION, CLIQUEZ ICI](#)



BOÎTES DE JONCTION EN ACIER INOXYDABLE SÉRIE GEO IP66

APPLICATIONS

Panneau électrique homologué pour l'industrie alimentaire, chimique, pharmaceutique, centres de traitement, télécommunications et à l'extérieur; en raison de ses avantages de durabilité et de résistance aux agents chimiques.

RÈGLEMENTATION

- IP66 (W) selon la norme IEC 60529.
- DIN EN ISO 14159 Sécurité des machines - Prescriptions d'hygiène por la configuration des machines.
- Directive sur les machines de l'industrie alimentaire (2006/42/EC).
- EHEDG Guideline Hygienic Design apart. 13 des appareils por processus ouverts.
- DIN EN 1672-2:2005 pour les machines de l'industrie alimentaire.
- Degré de résistance contre les chocs IK10 selon la Norme IEC 62262.
- Fabriquées conformément à la réglementation CE - 2014/35/UE.
- Certificat UL Nema 4x, 12, 3r, 1. N° File E342220.
- RoHS Directive 2011/65/UE.
- Tension maximale à 1000V.
- Résistant température: -40°C +100°C (courte durée +160°C).
- Joint option de silicone: de -60°C à +180°C (courte durée +350°C).

OPTIONS

- Adaptée à vos besoins.
- IP67, IP68 et jusqu'à IP69K - DIN 40050-9.
- Fabriquée en acier inox AISI 316 - EN 14401.
- Pieds en métal ou roues.
- Vis imperdables.
- Finition peinture texturée avec d'autres couleurs RAL sur demande.
- Plaque de montage isolante (bakélite) ou en acier inoxydable.
- Version CEM selon 2014/30/UE de compatibilité électromagnétique.
- Possibilité de réalisation en acier galvanisé peint en RAL 7035 ou autre couleur demandée.



ANTI-CORROSION
INOXYDABLE
GARANTIE



PIECES MÉCANIQUES
GARANTIE

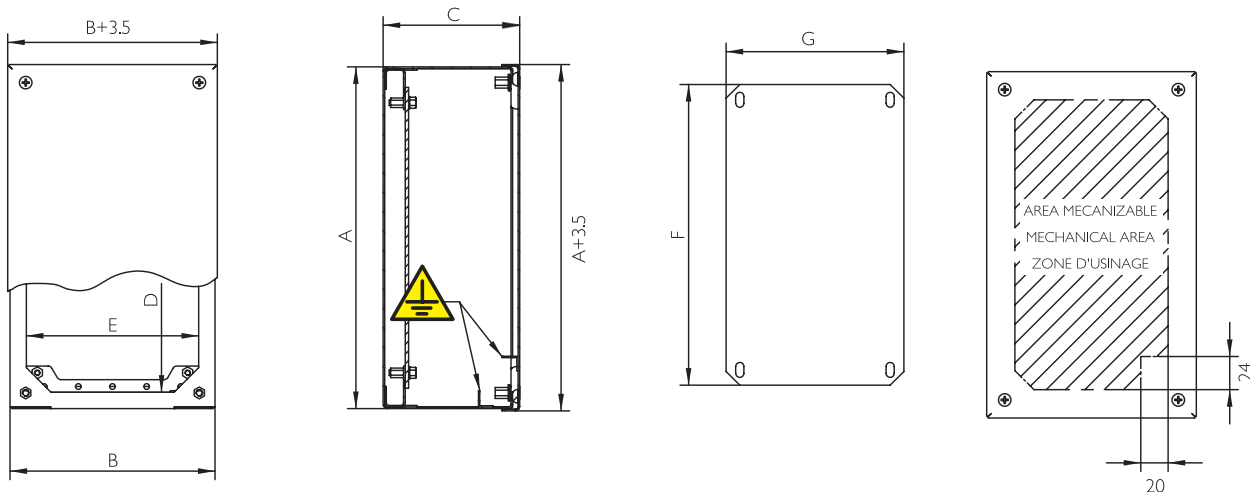
AVANTAGES

- Une infinité d'options.
- Livraison avec film de protecteur empêchant les rayures et les éraflures lors de la manipulation.
- Réalisation monobloc pour une parfaite étanchéité et grande résistance aux chocs.
- Une étanchéité parfaite grâce au joint d'étanchéité.
- Delvalle fabrique sous commande toute dimension qui s'adapte à vos besoins, y compris les perçages autant sur la porte q sur l'armoire.
- Jusqu'à IP69K.

BOÎTES DE JONCTION EN ACIER INOXYDABLE SÉRIE GEO IP66

PLAN

➔ CLIQUEZ ICI POUR TÉLÉCHARGER
LES FICHIERS CAD - PLANS - CERTIFICATS



10
ANS
ANTI-CORROSION
INOXYDABLE
GARANTIE

5
ANS
PIECES MÉCANIQUES
GARANTIE



RÉFÉRENCES

RÉFÉRENCES		COURV.	DIMENSIONS (mm)							
COURVERCLE AVEUGLE	COUVERTURE PERFORÉ	N° TROUS	HAUTEUR - A -	LARGEUR - B -	PROFON - C -	BOUCHE DE L'ACCÈS - DxEx -	ZONE D'USINAGE	MEASURES PLAQUE - FxG -	POIDS (kg)	VOLUME (m³)
MVCB909080	MVCB909080P	1	90	90	80	66x66	48x48	60x70	0,68	0,001
MVCB149080	MVCB149080P	2	140	90	80	116x66	98x48	110x70	0,92	0,001
MVCB209080	MVCB209080P	3	200	90	80	176x66	158x48	170x70	1,2	0,002
MVCB269012	MVCB269012P	4	260	90	120	236x66	218x48	230x70	1,75	0,004
MVCB289080	MVCB289080P	5	280	90	80	256x66	238x48	250x70	1,6	0,002
MVCB101612	MVCB101612P	3	100	160	120	76x136	58x118	70x140	1,29	0,003
MVCB161612	MVCB161612P	4	160	160	120	136x136	118x118	130x140	1,81	0,004
MVCB202012	MVCB202012P	6	200	200	120	176x176	158x158	170x180	2,53	0,006
MVCB202515	MVCB202515P	12	200	250	150	176x226	158x208	170x230	3,25	0,009
MVCB252515	MVCB252515P	16	250	250	150	226x226	208x208	220x230	3,87	0,012
MVCB203015	MVCB203015P	15	200	300	150	176x276	158x258	170x280	3,75	0,011
MVCB303015	MVCB303015P	25	300	300	150	276x276	258x258	270x280	5,16	0,016
MVCB304015	MVCB304015P	35	300	400	150	276x376	258x358	270x380	6,64	0,022
MVCB404015	MVCB404015P	49	400	400	150	376x376	358x358	370x380	8,41	0,028
Version: Norme UL			Ajouter "UL" a la référence. Ex: "MVCB909080UL"							
Option IP67			Ajouter "67" a la référence. Ex: "MVCB90908067"							
Option IP69K			Ajouter "69" a la référence. Ex: "MVCB909080/69"							

PATTES DE FIXATION

Les supports muraux sont des raccords qui sont fixés aux boîtiers pour obtenir une position verticale ou horizontale.

La forme de la connexion peut varier en fonction des exigences du projet. La taille et le matériau du support dépendent des caractéristiques de l'armoire à concevoir.

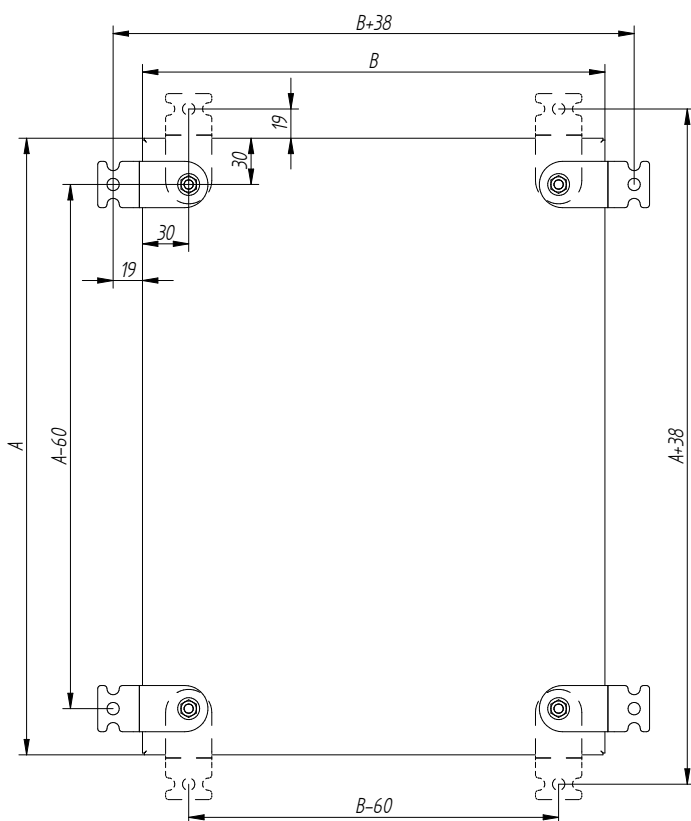


RÉFÉRENCES PATTES DE FIXATION		
RÉFÉRENCE	MATÉRIAU	UNION
MVSM02	INOX 304L	Bolt
MVSM08	GALVA	Bolt
MVSM05	INOX 316L	Bolt
MVSM11	INOX 304L	Soudé
MVSM13	GALVA	Soudé
MVSM12	INOX 316L	Soudé

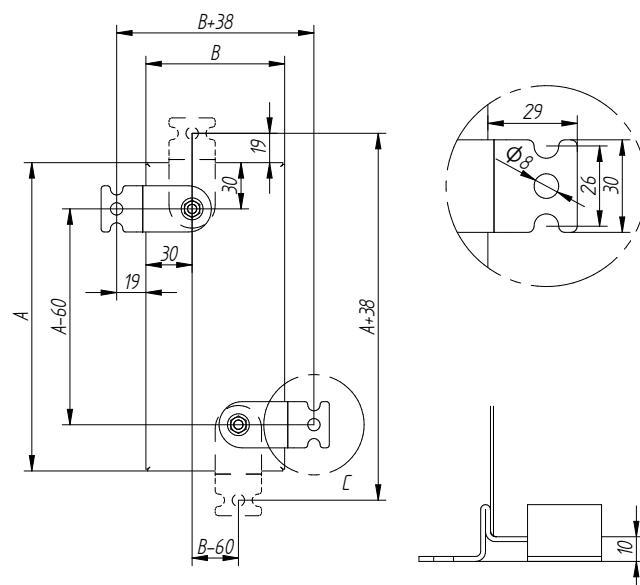
2 PATTES DE FIXATION			
B \ A	<200	=200	>200
<200	X	X	X
=200	X	X	
>200	X		

4 PATTES DE FIXATION			
B \ A	<200	=200	>200
<200			
=200			X
>200		X	X

4 PATTES DE FIXATION



2 PATTES DE FIXATION



ARMOIRE MURALE OBLONG INOXYDABLE

SÉRIE LUXOR TEDEO IP66



Exemples



**Nous Réalisons Demandons
Toute Mesure qui Convient
à vos Besoins**

Chez Delvalle, nous connaissons bien les besoins de nos clients et nous avons donc créé l'Armoire murale oblong Série Luxor Tedeo, à deux ou trois portes, en acier inoxydable AISI 304L EN 14306, finement polie.

Le design du boîtier suit la même philosophie d'étanchéité et de robustesse que dans les autres familles d'armoires électriques, cette fois en se concentrant sur leur intégration à l'horizontale dans les machines, partie supérieure et inférieure. Par ailleurs, l'acier inoxydable à haute performance utilisé, permet de garantir une qualité, une fiabilité et une uniformité grâce à des contrôles stricts lors de la fabrication, sans oublier la finition de surface améliorée satinée ou brossée, et la possibilité de la peindre avec de la peinture polyester RAL 7035, parfaite pour les armoires exposées aux intempéries.

[→ POUR PLUS D'INFORMATION, CLIQUEZ ICI](#)



ARMOIRE MURALE OBLONG INOXYDABLE SÉRIE LUXOR TEDEO IP66

APPLICATIONS

Spécialement conçue pour les fabricants de machines, qui placé ce type d'armoire dans le cadre de la machine elle-même.



AVANTAGES

- Livré avec film de protection empêchant les rayures et les abrasions lors de la manipulation.
- Intégration dans la machine horizontalement.
- Possibilité de la placer indistinctement sur la partie supérieure ou inférieure.
- Deux sortes d'ouverture : latérale et vers le haut avec une retenue hydraulique placée sur chaque porte, ouverture automatique sans effort.
- Le panneau électrique est standard avec des fermetures du levier avec trois points de blocage et charnières cachées en acier inoxydable.
- Delvalle fabrique sur commande n'importe quelle taille adaptée à vos besoins, aussi comme les perçages dans la porte comme dans la plaque de montage.

OPTIONS

- Adapté à vos besoins.
- Jusqu'à IP69K - DIN 40050-9.
- Avec un choix de trois portes (à partir de 2000 de large).
- Pieds en métal.
- Porte transparent en polycarbonate.
- Porte transparent en verre de sécurité.
- Fabriqué en acier inox AISI 316. EN 14401.
- Plaque de montage isolante (bakélite) ou en acier inoxydable.
- Version CEM selon 2014/30/UE de compatibilité électromagnétique.

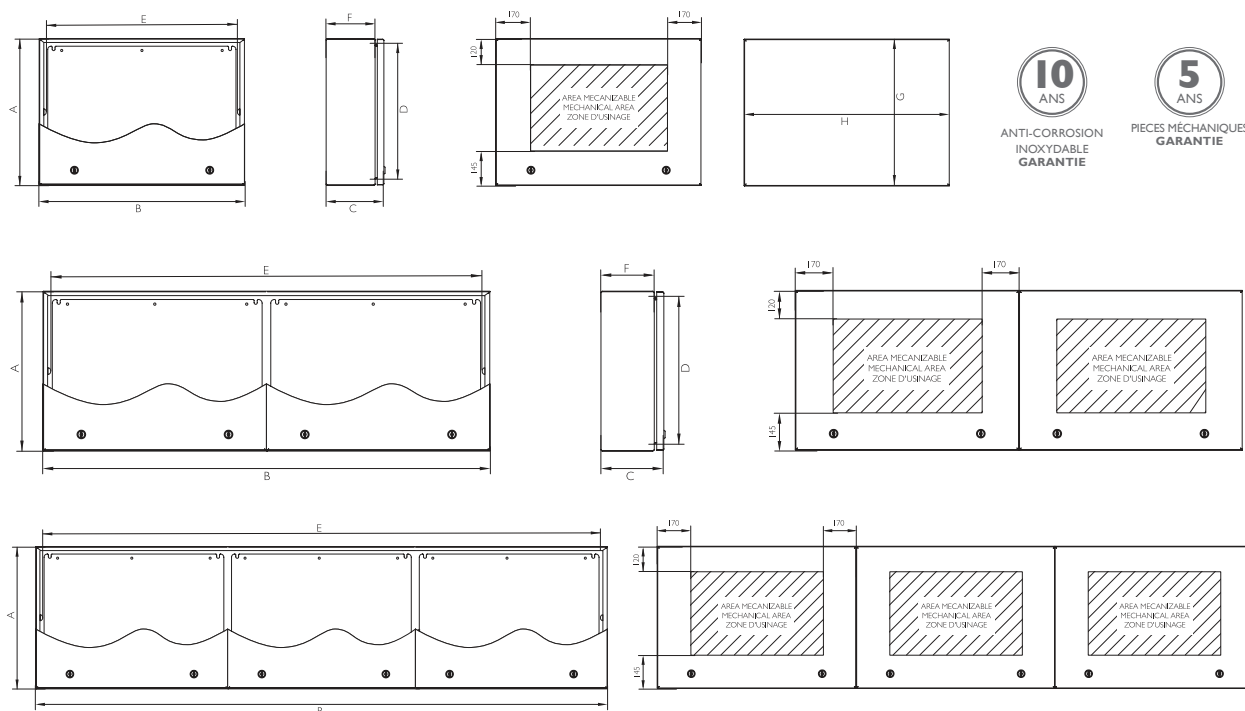
RÈGLEMENTATION

- IP66 (W) (IP55 deux portes sans montage, IP66 avec un poste montage central) selon la norme NF EN 62208 et EN 60529.
- Degré de résistance contre les chocs IK10 selon la Norme IEC 62208 et EN 50102.
- Conforme aux normes de l'industrie pour les aliments, les matériaux au contact des aliments (CE 1935/2004).
- RoHS Directive 2011/65/UE.
- Fabriquées conformément à la réglementation CE - 2014/35/UE
- Certificat UL Nema 4x, 12, 3r, 1. N°File E342220.

ARMOIRE MURALE OBLONG INOXYDABLE SÉRIE LUXOR TEDEO IP66

PLAN

CLIQUEZ ICI POUR TÉLÉCHARGER
LES FICHIERS CAD - PLANS - CERTIFICATS



RÉFÉRENCES

REFERENCES		DIMENSIONS (mm)									
PORTE AVEUGLE	PORTES	HAUTER - A -	LARGEUR - B -	PROFON. - C -	HAUT UTILE INTÉRIEUR - D -	LARGEUR UTILE INTÉRIEUR - E -	PROFON. UTILE INTÉRIEUR - F -	ZONE LATÉRALE (F-15mm par chaque côté)	MESURES PLAQUE -GxH-	WEIGHT (Kg)	VOLUME (m ³)
	1	500	500	300	446	400	270	240	447x464	20,14	0,08
	1	500	750	300	446	650	270	240	447x714	26,15	0,12
	1	500	1000	300	446	900	270	240	447x964	32,17	0,16
	1	500	1250	300	446	1150	270	240	447x1214	38,19	0,21
	1	500	1500	300	446	1400	270	240	447x1464	44,21	0,24
	2	500	1000	300	446	900	270	240	440x440 (2)	32,97	0,16
	2	500	1200	300	446	1100	270	240	440x540 (2)	38,73	0,20
	2	500	1400	300	446	1300	270	240	440x640 (2)	44,48	0,23
	2	500	1600	300	446	1500	270	240	440x740 (2)	50,24	0,26
	2	500	1800	300	446	1700	270	240	440x840 (2)	55,99	0,29
	2	500	2000	300	446	1900	270	240	440x940 (2)	61,75	0,33
	3	500	2250	300	446	2150	270	240	440x690 (3)	68,94	0,37
	3	500	2500	300	446	2400	270	240	440x773,3 (3)	76,14	0,41
	3	500	3000	300	446	2900	270	240	440x940 (3)	90,53	0,49
Version: Norme UL		Ajouter "UL" a la référence. Ex. "TD501030UL"									
Version: Porte transparent		Ajouter "T" a la référence. Ex. "TD501030T" "TD501030T2P" "TD502230T3P"									

Separation plaque fond 20mm

PUPITRE AMOVIBLE ACIER INOXYDABLE

SÉRIE ATRIUM IP66



Exemples



**Étanchéité Parfaite
Grâce Au Joint D'étanchéité
de L'Accessories**

Pupitre amovible Série Atrium, élégant et fonctionnel, construit en trois parties pour choisir dans chaque convenant le mieux adapté aux besoins pour l'installation, d'accès facile pour l'opérateur, sa conception permet une étanchéité IP66 (une porte, deux portes IP55) et une résistance maximum IK10. Porte supérieure avec amortisseurs que facilite l'ouverture, fonds démontable et charnières cachées.

Le canal de gouttière évite le contact du liquide avec la joint de polyuréthane approuvée UL l'ouverture de la porte est de 130° ce qui fait un accès facile au intérieure. Boulons de masse sont inclus.

→ [POUR PLUS D'INFORMATION, CLIQUEZ ICI](#)



PUPITRE AMOVIBLE ACIER INOXYDABLE SÉRIE ATRIUM IP66

APPLICATIONS

Spécialement conçue pour un maximum de versatilité dans l'utilisation. Grâce à sa polyvalence peut être placée dans les commandes des machines, compte tenu de sa facilité de manipulation, systèmes de contrôle, distribution électrique, réseaux industriels, installation de dispositifs automatiques ou du secteur industriel en général.



CARACTÉRISTIQUES

- Vaste espace de montage et grande accessibilité.
- Une grande robustesse de l'ensemble.
- Ouverture de la porte à 130°.
- Standard avec des fermetures quart de tour à double bit.
- Étanchéité parfaite grâce au joint d'étanchéité.
- Très exible, elle peut donc être appliquée à presque n'importe quel domaine.
- Delvalle fabrique sur commande n'importe quelle taille adaptée à vos besoins, aussi comme les perçages dans la porte comme dans la plaque de montage.

OPTIONS

- Jusqu'à IP69K - DIN 40050-9.
- Adapté à vos besoins.
- Socles.
- Couverture passe-câbles.
- Pieds en métal ou roues.
- Porte transparente en polycarbonate ou verre.
- Fabriqué en acier inox AISI 316 - EN 14401.
- Plaque de montage isolante (bakélite) ou en acier inoxydable.
- Version CEM selon 2014/30/UE de compatibilité électromagnétique.

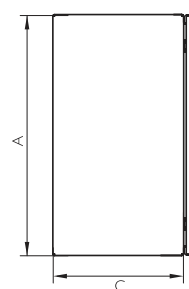
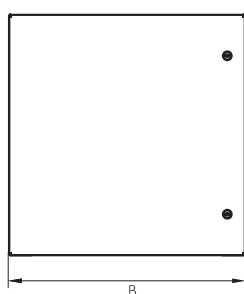
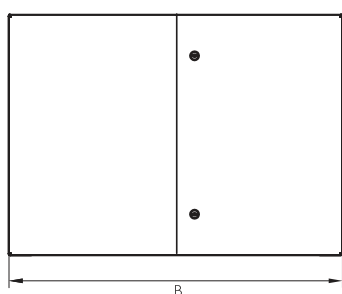
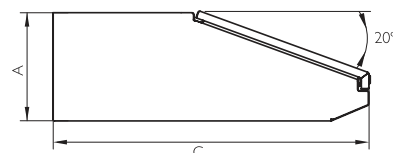
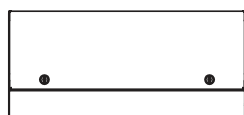
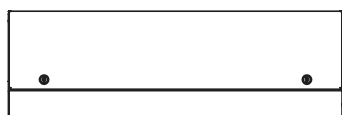
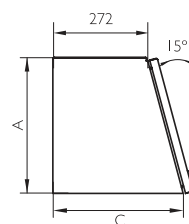
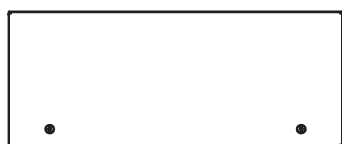
RÈGLEMENTATION

- De IP55 à IP66 (W) selon la norme NF EN 62208 et EN 60529.
- Degré de résistance contre les chocs IK10 selon la Norme IEC 62208 et EN 50102.
- Fabriquées conformément à la réglementation CE. 2014/35/UE.
- Conforme aux normes de l'industrie pour les aliments, les matériaux au contact des aliments (CE 1935/2004).
- Tension maximale à 1000V.
- RoHS Directive 2011/65/UE.
- Résistant température: -40°C +100°C (courte durée +160°C).
- Joint option de silicone: de -60°C à +180°C (courte durée +350°C).

PUPITRE AMOVIBLE ACIER INOXYDABLE SÉRIE ATRIUM IP66

PLAN

➔ CLIQUEZ ICI POUR TÉLÉCHARGER
LES FICHIERS CAD - PLANS - CERTIFICATS



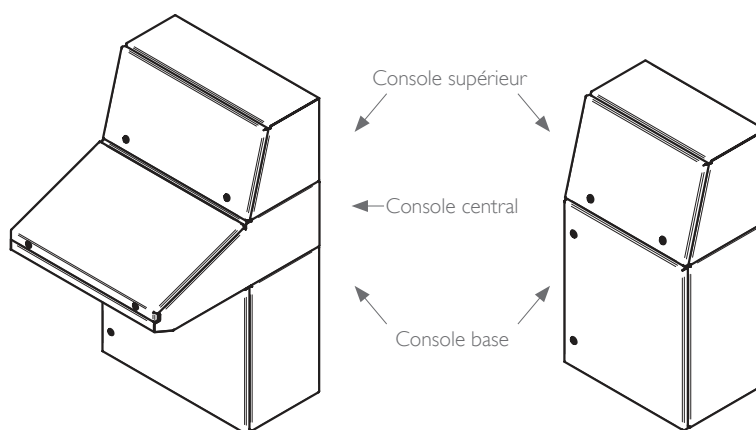
RÉFÉRENCES

10
ANS

ANTI-CORROSION
INOXYDABLE
GARANTIE

5
ANS

PIECES MÉCANIQUES
GARANTIE



RÉFÉRENCES	DIMENSIONS (mm)		
CONSOLE SUPÉRIEUR	HAUTEUR - A -	LARGEUR - B -	PROFON - C -
MVPCCF406038	400	600	380
MVPCCF408038	400	800	380
MVPCCF401038	400	1000	380
MVPCCF401238	400	1200	380
MVPCCF401438	400	1400	380
MVPCCF401638	400	1600	380

RÉFÉRENCES	DIMENSIONS (mm)		
CONSOLE CENTRAL	HAUTEUR - A -	LARGEUR - B -	PROFON - C -
MVPCBF316091	314	600	918
MVPCBF318091	314	800	918
MVPCBF311091	314	1000	918
MVPCBF311291	314	1200	918
MVPCBF311491	314	1400	918
MVPCBF311691	314	1600	918

RÉFÉRENCES	DIMENSIONS (mm)		
CONSOLE BASE	HAUTEUR - A -	LARGEUR - B -	PROFON - C -
MVPCAF706038	700	600	380
MVPCAF708038	700	800	380
MVPCAF701038	700	1000	380
MVPCAF701238	700	1200	380
MVPCAF701438	700	1400	380
MVPCAF701638	700	1600	380

ARMOIRE D'ACIER INOXYDABLE

SÉRIE LUXOR IP67



Exemple

**Nous Offrons une Étanchéité
Parfaite pour Protéger
vos Applications Électriques
et Électroniques**

Nouvelle gamme d'armoires, coffrets et boîtes de connexion IP67 en acier inoxydable AISI 304 et AISI 316L.

Ils combinent un certain nombre de caractéristiques idéales pour les applications électriques et électroniques et pour une parfaite étanchéité et sécurité contre la poussière et l'eau.



POUR PLUS D'INFORMATION, CLIQUEZ ICI



ARMOIRE D'ACIER INOXYDABLE SÉRIE LUXOR IP67

APPLICATIONS

Ces armoires sont idéal pour le carcasse interne de l'électronique, et pour l'installation aux intempéries dans des environnements difficiles, de la marine, du pétrole et du gaz où le niveau de protection doit être assurée par des composants de haute sensibilité pour applications telles que la préparation des aliments, zones de lavage, tant à l'intérieur qu'à l'extérieur.



ANTI-CORROSION
INOXYDABLE
GARANTIE



PIECES MÉCANIQUES
GARANTIE

RÈGLEMENTATION

- Caractéristiques IP67 norme IEC 62208 et EN 60529. Submersibles de 30 minutes à 1m.
- Résistance aux impacts IK10 selon IEC 62208 et EN 50102.
- CE basse tension de série -2014/35/UE.
- Résistance à la corrosion C5M, selon la norme ISO 12944 (AISI 316).
- 1000V Tension maximale.
- RoHS certification.
- Conforme aux normes de l'industrie alimentaire, les matériaux au contact des aliments CE 1935/2004 et normes RoHS 2011/65/UE.
- Résistant température: -40°C +100°C (courte durée +160°C).
- Joint option de silicone: de -60°C à +180°C (courte durée +350°C).

OPTIONS

- Fabrication sur mesure selon les besoins.
- Recommandons d'utiliser notre presse étoupes en acier inoxydable IP68 pour l'entrée de câbles
- Acier inoxydable AISI 316L EN 14404. Vis imperdables.
- Finition en peinture texturée (autres couleurs RAL sur demande).
- Plaque de montage isolé (bakélite) ou en acier inoxydable.
- Joint de protection électromagnétique CEM entre le châssis et les surfaces de contact, pour assurer une parfaite connexion électrique. Standard 2014/30/UE.

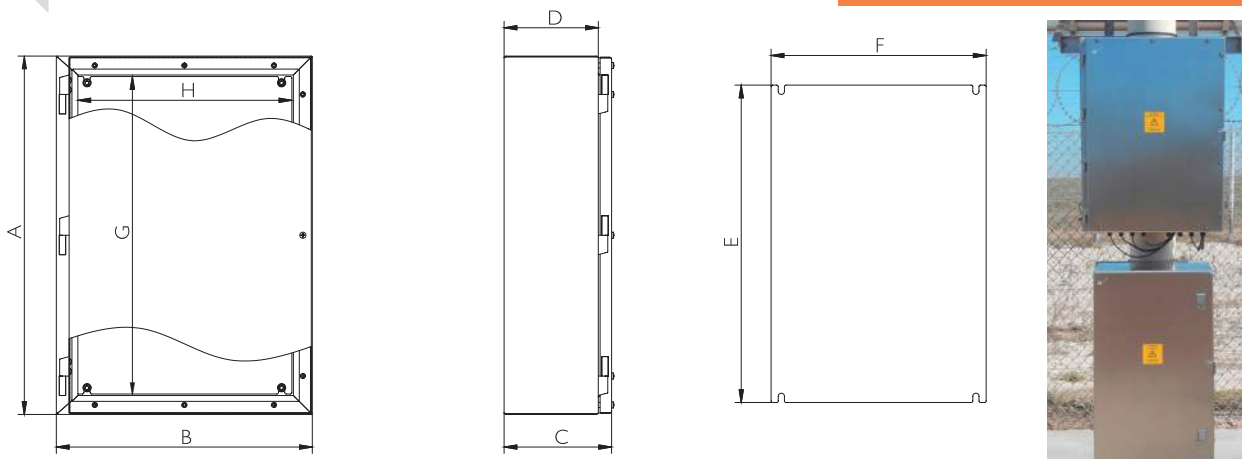
AVANTAGES

- L'étanchéité permet une protection totale contre la poussière et l'eau à 30 minutes de 1 mètre de profondeur.
- Ce type d'armoires offrent résistance à la corrosion et le marché plus d'impact IK10.
- Fabrication monobloc obtenir une parfaite étanchéité et une résistance aux chocs.
- Avec gouttière qui évite le contact avec le joint d'étanchéité de polyuréthane liquide.
- Conception très robuste.
- Livré avec film de protection qui empêche les rayures et les abrasions lors de la manipulation.
- Protection totale contre la poussière et l'eau.
- Idéal pour des conditions extérieures et défavorables.
- Inox AISI 304L or AISI 316L.
- Dimensions jusqu'à 1000x1000x1000mm.
- Résistance à la corrosion.

ARMOIRE D'ACIER INOXYDABLE SÉRIE LUXOR IP67

PLAN

→ CLIQUEZ ICI POUR TÉLÉCHARGER
LES FICHIERS CAD - PLANS - CERTIFICATS



RÉFÉRENCES 1 PORTE

RÉFÉRENCES	DIMENSIONS (mm)										
	PORTE AVEUGLE	HAUTEUR -A-	LARGEUR -B-	PROFON -C-	BOUCHE DE L'ACCÈS -GxH-	PROFON USEFUL -D-	ZONE D'USINAGE		MESURES PLAQUE -ExF-	POIDS (Kg)	VOLUME (m ³)
							PORTE	LATÉRALE			
MVAB302015/67	300	200	155	260x153	125	220x76	270x125	265x145	4,65	0,01	
MVAB383015/67	380	300	155	340x253	125	300x176	350x125	345x245	7,68	0,02	
MVAB383021/67	380	300	210	340x253	180	300x176	350x180	345x245	8,57	0,03	
MVAB404021/67	400	400	210	360x353	180	320x276	370x180	365x345	11,12	0,04	
MVAB504021/67	500	400	210	460x353	180	420x276	470x180	465x345	13,51	0,05	
MVAB505021/67	500	500	210	460x453	180	420x376	470x180	465x445	16,2	0,06	
MVAB705021/67	700	500	210	660x453	180	620x376	670x180	665x445	21,55	0,08	
MVAB604021/67	600	400	210	560x353	180	520x276	570x180	565x345	15,74	0,06	
MVAB605021/67	600	500	210	560x453	180	520x376	570x180	565x445	18,88	0,07	
MVAB606021/67	600	600	210	560x553	180	520x476	570x180	565x545	22	0,08	
MVAB806030/67	800	600	300	760x553	270	720x476	770x270	765x545	31,35	0,16	
MVAB808030/67	800	800	300	760x753	270	720x676	770x270	765x745	41,5	0,21	
MVAB108030/67	1000	800	300	960x753	270	920x676	970x270	965x745	50,69	0,26	
MVAB128030/67	1200	800	300	1160x753	270	1120x676	1170x270	1165x745	59,47	0,31	
MVAB101030/67	1000	1000	300	960x953	270	920x876	970x270	965x945	61,17	0,32	
*MVAC121030/67	1200	1000	300	1090x890	275	1000x790	1170x265	1070x870	78,82	0,46	
*MVAC101230/67	1000	1200	300	890x1090	275	800x990	970x265	870x1070	78,76	0,39	
*MVAC121230/67	1200	1200	300	1000x1000	275	1000x990	1170x265	1070x1070	92,09	0,39	

* Série Tribeca

Separation plaque fond 20mm

RÉFÉRENCES 2 PORTES

RÉFÉRENCES	DIMENSIONS (mm)									
	2 PORTE AVEUGLES	HAUTEUR -A-	LARGEUR -B-	PROFON -C-	BOUCHE DE L'ACCÈS -GXH-	PROFON USEFUL -D-	ZONE D'USINAGE		MESURES PLAQUE -ExF-	
							PORTE	LATÉRALE		
MVAB806030D/67	800	600	300	746x546	270	720x217.5 and 720x173.5	720x240	740x540		
MVAB808030D/67	800	800	300	746x746	270	720x317.5 and 720x273.5	720x240	740x740		
MVAB108030D/67	1000	800	300	946x746	270	920x317.5 and 920x273.5	970x240	940x740		
MVAB128030D/67	1200	800	300	1146x746	270	1120x317.5 and 1120x273.5	1170x240	1140x740		
MVAB101030D/67	1000	1000	300	946x946	270	920x417.5 and 920x373.5	970x240	940x940		
MVAB121030D/67	1200	1000	300	1146x946	270	1120x617.5 and 1120x573.5	1170x240	1140x940		
MVAB121230D/67	1200	1200	300	1146x1146	270	1120x717.5 and 1120x673.5	1170x240	1140x1140		

Separation plaque fond 20mm

BOÎTES DE JONCTION EN ACIER INOXYDABLE

SÉRIE GEO IP67



Exemples



**Nous Offrons une Étanchéité
Parfaite pour Protéger
vos Applications Électriques
et Électroniques**

Boîtes de jonction IP67 fabriquées en acier inoxydable AISI 304L, combinent une caractéristiques idéales pour des applications électriques et électroniques, avec une parfaite étanchéité et de la sécurité contre les poussières et l'eau.

➔ [POUR PLUS D'INFORMATION, CLIQUEZ ICI](#)



BOÎTES DE JONCTION EN ACIER INOXYDABLE SÉRIE GEO IP67

APPLICATIONS

Cette combinaison de caractéristiques d'étanchéité et de résistance forge une boîte idéale pour le carcasse interne d'appareils électroniques et électriques dans des environnements climatiques défavorables: intempéries, marine, pétrole et gaz, où le niveau de protection doit être élevé et fourni par composant ou applications sensible tels que les zones de préparation des aliments, zones de lavage, tant intérieure come extérieure.



RÈGLEMENTATION

- Caractéristiques IP67 norme IEC 60529. Submersibles de 15 cm à 1m pendant un période courte de temps.
- Résistance aux impacts IK10 selon IEC 62262.
- CE basse tension de série - 2014/35/UE.
- Résistance à la corrosion C5M, selon la norme ISO 12944 (AISI 316).
- Conforme aux normes RoHS.
- 1000V Tension maximale.
- Résistant température: -40°C +100°C (courte durée +160°C).
- Joint option de silicone: de -60°C à +180°C (courte durée +350°C).

OPTIONS

- Fabrication sur mesure selon les besoins.
- Nous vous recommandons d'utiliser notre presse-étoupes en acier inoxydable IP68.
- Acier inoxydable AISI 316L EN 14404.
- Vis imperdables.
- Finition en peinture texturée (autres couleurs RAL sur demande).
- Plaque de montage isolé (bakélite) ou en acier inoxydable.
- Version CEM selon 2014/30/UE de compatibilité électromagnétique.

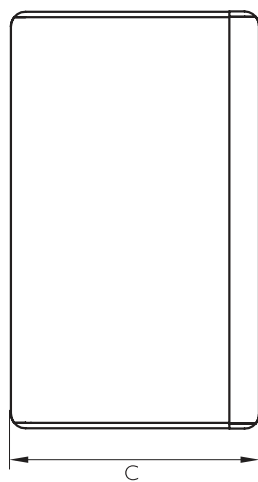
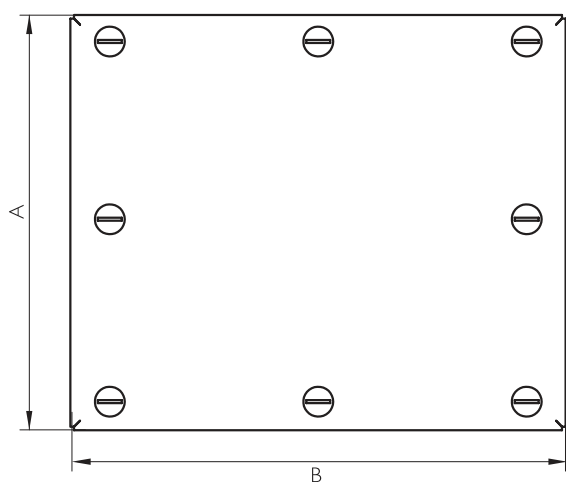
AVANTAGES

- Le joint permet une protection complète contre la poussière et l'eau à court terme à 1m de profondeur.
- Résistance à la corrosion et aux chocs. L'indice IK10 est la plus élevée du marché.
- Réalisation monobloc pour une parfaite étanchéité et grande résistance aux chocs.
- Livraison avec film de protecteur.
- Inox AISI 304L or AISI 316L.
- Avec un canal de rejet d'eau empêchant le contact de liquides au joint en polyuréthane.
- Approbation IP67.
- Robuste et étanche.

BOÎTES DE JONCTION EN ACIER INOXYDABLE SÉRIE GEO IP67

PLAN

→ CLIQUEZ ICI POUR TÉLÉCHARGER
LES FICHIERS CAD - PLANS - CERTIFICATS



10
ANS

ANTI-CORROSION
INOXYDABLE
GARANTIE

5
ANS

PIECES MÉCANIQUES
GARANTIE

RÉFÉRENCES

RÉFÉRENCES		COURV.	DIMENSIONS (mm)									
COURVERCLE AVEUGLE	COUVERTURE PERFORÉ	N° TROUS	HAUTEUR -A-	LARGEUR -B-	PROFON -C-	BOUCHE DE L'ACCÈS -DxE-	ZONE D'USINAGE			MEASURES PLAQUE	POIDS (Kg)	VOLUME (m³)
							COURV.	LATÉRALE	HAUT / BAS			
MVCB909080/67	MVCB909080P/67	1	90	90	80	66x66	52x52	80x57	80x41	60x70	0,68	0,001
MVCB149080/67	MVCB149080P/67	2	140	90	80	116x66	102x52	130x57	80x41	110x70	0,92	0,001
MVCB209080/67	MVCB209080P/67	3	200	90	80	176x66	162x52	190x57	80x41	170x70	1,2	0,002
MVCB269012/67	MVCB269012P/67	4	260	90	120	236x66	222x52	250x97	80x81	230x70	1,75	0,004
MVCB289080/67	MVCB289080P/67	5	280	90	80	256x66	242x52	270x57	80x41	250x70	1,6	0,002
MVCB101612/67	MVCB101612P/67	3	100	160	120	76x136	62x122	150x97	81x90	70x140	1,29	0,003
MVCB161612/67	MVCB161612P/67	4	160	160	120	136x136	122x122	150x97	150x81	130x140	1,81	0,004
MVCB202012/67	MVCB202012P/67	6	200	200	120	176x176	162x162	190x97	190x81	170x180	2,53	0,006
MVCB202515/67	MVCB202515P/67	12	200	250	150	176x226	162x212	240x127	190x111	170x230	3,25	0,009
MVCB252515/67	MVCB252515P/67	16	250	250	150	226x226	212x212	240x127	240x111	220x230	3,87	0,011
MVCB203015/67	MVCB203015P/67	15	200	300	150	176x226	162x262	290x127	190x111	170x280	3,75	0,011
MVCB303015/67	MVCB303015P/67	25	300	300	150	276x276	262x262	290x127	290x111	270x380	5,16	0,016
MVCB304015/67	MVCB304015P/67	35	300	400	150	276x376	270x366	390x127	290x111	270x380	6,64	0,022
MVCB404015/67	MVCB404015P/67	49	400	400	150	376x376	370x363	390x127	390x111	370x380	8,41	0,028

COFFRET ÉLECTRIQUE EN ACIER INOXYDABLE

SÉRIE LUXOR IP68



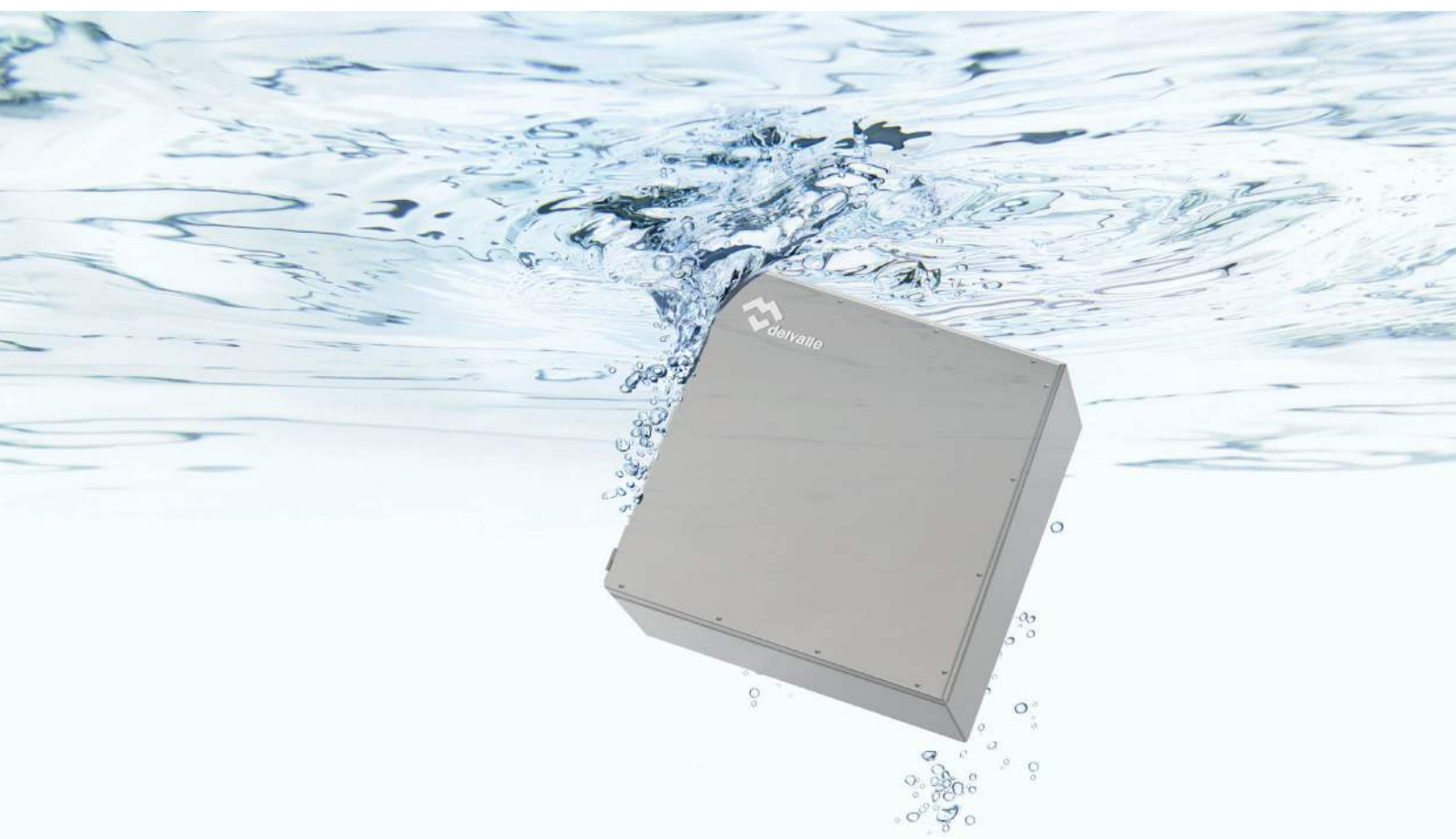
Exemple

**Nous Offrons une Étanchéité
Parfaite pour Protéger
vos Applications Électriques
et Électroniques**

Nouvelle gamme d'armoires, coffrets et boîtes de connexion IP68 en acier inoxydable AISI 304 et AISI 316L. Ils combinent un certain nombre de caractéristiques idéales pour les applications électriques et électroniques et pour une parfaite étanchéité et sécurité contre la poussière et l'eau.



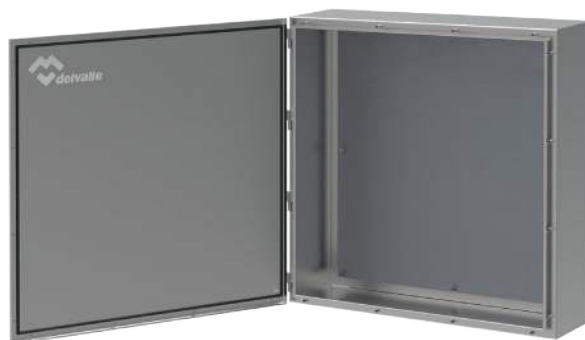
POUR PLUS D'INFORMATION, CLIQUEZ ICI



COFFRET ÉLECTRIQUE EN ACIER INOXYDABLE SÉRIE LUXOR IP68

APPLICATIONS

Ces coffrets IP68 sont idéal pour le carcasse interne de l'électronique, et pour l'installation aux intempéries dans des environnements difficiles, outdoor, où le niveau de protection doit être assurée par des composants de haute sensibilité pour applications telles que la préparation des aliments, zones de lavage, tant à l'intérieur qu'à l'extérieur.



AVANTAGES

- L'étanchéité permet une protection totale contre la poussière et l'eau à 7 journées de 1 mètre de profondeur.
- Ce type d'armoires offrent résistance à la corrosion et le marché plus d'impact IK10.
- Fabrication monobloc obtenir une parfaite étanchéité et une résistance aux chocs.
- Avec gouttière qui évite le contact avec le joint d'étanchéité de polyuréthane liquide.
- Conception très robuste.
- Livré avec film de protection qui empêche les rayures et les abrasions lors de la manipulation.
- Protection totale contre la poussière et l'eau.
- Idéal pour des conditions extérieures et défavorables.
- Inox AISI 304L or AISI 316L.
- Résistance à la corrosion.
- 1000V Tension maximale.
- Résistant température: -40°C +100°C (courte durée +160°C).

OPTIONS

- Fabrication sur mesure selon les besoins.
- Recommandons d'utiliser notre presse-étoupes en acier inoxydable IP68 pour l'entrée de câbles
- Acier inoxydable AISI 316L EN 14404. Vis imperdables.
- Finition en peinture texturée (autres couleurs RAL sur demande).
- Plaque de montage isolé (bakélite) ou en acier inoxydable.

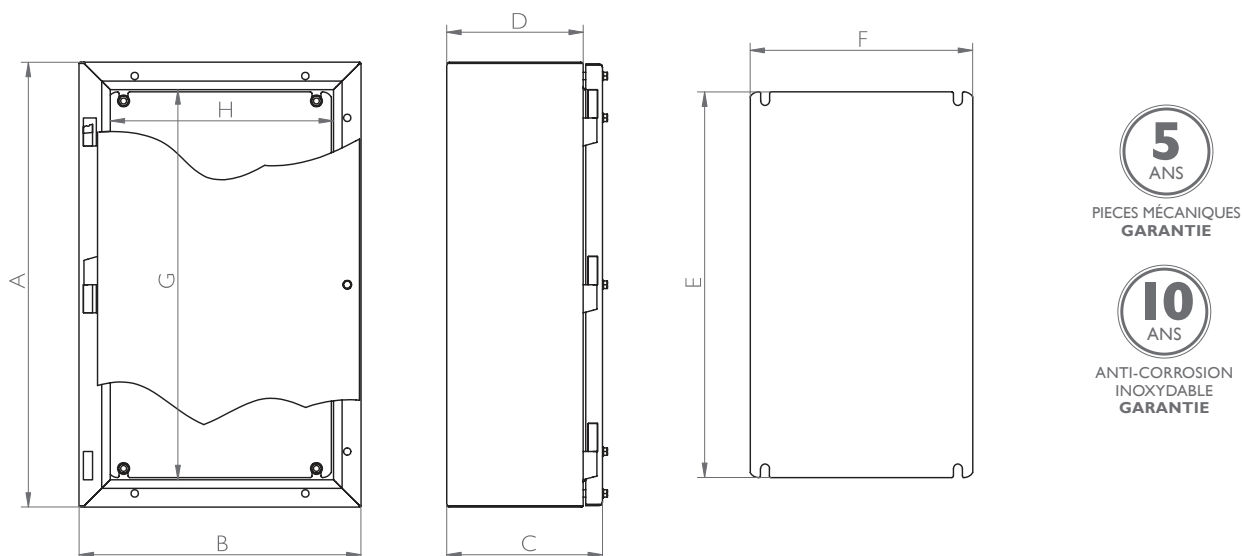
RÈGLEMENTATION

- Caractéristiques IP68 norme IEC 62208 et EN 60529. Submersibles de 7 journées de 1 mètre
- Résistance aux impacts IK10 selon IEC 62208 et EN 50102.
- CE basse tension de série 2014/35/UE.
- Résistance à la corrosion C5M, selon la norme ISO 12944 (AISI 316).
- RoHs certification.

COFFRET ÉLECTRIQUE EN ACIER INOXYDABLE SÉRIE LUXOR IP68

PLAN

➔ CLIQUEZ ICI POUR TÉLÉCHARGER
LES FICHIERS CAD - PLANS - CERTIFICATS



RÉFÉRENCES

RÉFÉRENCES	DIMENSIONS (mm)										
	PORTE AVEUGLE	HAUT. -A-	LARGEUR -B-	PROFON -C-	ACCESS -GxH-	PROFON UTILE -D-	ZONE USINABLE		MESURES PLAQUE -ExF-	POIDS (kg)	VOLUME (m ³)
							PORTE	LATÉRALE			
MVAB302015/68		300	200	155	260 x 153	125	220 x 76	270 x 125	265 x 145	4,65	0,01
MVAB383015/68		380	300	155	340 x 253	125	300 x 176	350 x 125	345 x 245	7,68	0,02
MVAB383021/68		380	300	210	340 x 253	180	300 x 176	350 x 180	345 x 245	8,57	0,03
MVAB404021/68		400	400	210	360 x 353	180	320 x 276	370 x 180	365 x 345	11,12	0,04
MVAB504021/68		500	400	210	460 x 353	180	420 x 276	470 x 180	465 x 345	13,51	0,05
MVAB505021/68		500	500	210	460 x 453	180	420 x 376	470 x 180	465 x 445	16,2	0,06
MVAB705021/68		700	500	210	660 x 453	180	620 x 376	670 x 180	665 x 445	21,55	0,08
MVAB604021/68		600	400	210	560 x 353	180	520 x 276	570 x 180	565 x 345	15,74	0,06
MVAB605021/68		600	500	210	560 x 453	180	520 x 376	570 x 180	565 x 445	18,88	0,07
MVAB606021/68		600	600	210	560 x 553	180	520 x 476	570 x 180	565 x 545	22	0,08
MVAB806030/68		800	600	300	760 x 553	270	720 x 476	770 x 270	765 x 545	31,35	0,16
MVAB808030/68		800	800	300	760 x 753	270	720 x 676	770 x 270	765 x 745	41,5	0,21
MVAB108030/68		1000	800	300	960 x 753	270	920 x 676	970 x 270	965 x 745	50,69	0,26
MVAB128030/68		1200	800	300	1160 x 753	270	1120 x 676	1170 x 270	1165 x 745	59,47	0,31
MVAB101030/68		1000	1000	300	960 x 953	270	920 x 876	970 x 270	965 x 945	61,17	0,32
MVAB121030/68		1200	1000	300	1160 x 953	270	1120 x 876	1170 x 270	1165 x 945	83,86	0,46
MVAB121230/68		1200	1200	300	1160 x 1153	270	1120 x 1076	1170 x 270	1165 x 1145	71,7	0,39
MVAB101230/68		1000	1200	300	960 x 1153	270	920 x 1076	970 x 270	965 x 1145	71,59	0,39

Separation plaque fond 20mm

BOÎTES DE JONCTION EN ACIER INOXYDABLE

SÉRIE GEO IP68



Exemple

**Nous Offrons une Étanchéité
Parfaite pour Protéger
Vos Applications Électriques
et Électroniques**

Boîtes de jonction IP68 fabriquées en acier inoxydable AISI 304L, combinent une caractéristiques idéales pour des applications électriques et électroniques, avec une parfaite étanchéité et de la sécurité contre les poussières et l'eau.



POUR PLUS D'INFORMATION, CLIQUEZ ICI



BOÎTES DE JONCTION EN ACIER INOXYDABLE SÉRIE GEO IP68

APPLICATIONS

Cette combinaison de caractéristiques d'étanchéité et de résistance forge une boîte idéale pour le carcasse interne d'appareils électroniques et électriques dans des environnements climatiques défavorables: intempéries, marine, pétrole et gaz, où le niveau de protection doit être élevé et fourni par composant ou applications sensible tels que les zones de préparation des aliments, zones de lavage, tant intérieure come extérieue.

OPTIONS

- Fabrication sur mesure selon les besoins.
- Nous vous recommandons d'utiliser notre presse-étoupes en acier inoxydable IP68.
- Acier inoxydable AISI 316L EN 14404.
- Vis imperdables.
- Finition en peinture texturée (autres couleurs RAL sur demande).
- Plaque de montage isolé (bakélite) ou en acier inoxydable.



RÈGLEMENTATION

- Caractéristiques IP68 norme IEC 60529. Submersibles de 1 m à 1m pendant un période de 2 heures .
- Résistance aux impacts IK10 selon IEC 62262.
- CE basse tension de série - 2014/35/UE.
- Résistance à la corrosion C5M, selon la norme ISO 12944 (AISI 316).
- Conforme aux normes RoHS.
- 1000V Tension maximale.
- Résistant température: -40°C +100°C (courte durée +160°C).
- Joint option de silicone: de -60°C à +180°C (courte durée +350°C).

AVANTAGES

- Le joint permet une protection ccomplète contre la poussière et l'eau à court terme à 1m de profondeur 2 heures.
- Résistance à la corrosion et aux chocs. L'indice IK10 est la plus élevée du marché.
- Réalisation monobloc pour une parfaite étanchéité et grande résistance aux chocs.
- Inox AISI 304L or AISI 316L.
- Avec un canal de rejet d'eau empêchant le contact de liquides au joint en polyuréthane.
- Approbation IP68.
- Robuste et étanche.

BOÎTES DE JONCTION EN ACIER INOXYDABLE SÉRIE GEO IP68



5
ANS

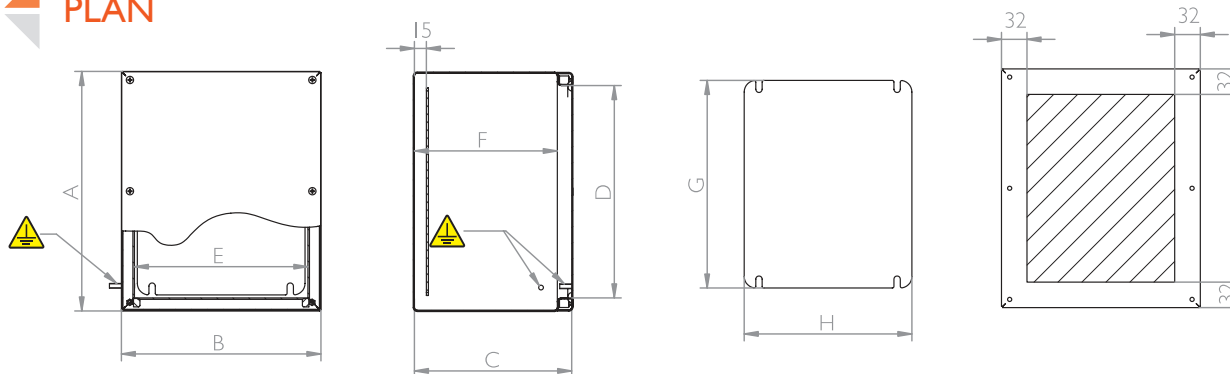
PIECES MÉCANIQUES
GARANTIE

10
ANS

ANTI-CORROSION
INOXYDABLE
GARANTIE



PLAN



RÉFÉRENCES

RÉFÉRENCES	DIMENSIONS (mm)								
	HAUTEUR -A-	LARGEUR -B-	PROFON -C-	ACCÈS HAUT -D-	ACCÈS LARGE -E-	ACCÈS PROF. -F-	ZONE D'USINAGE		MESURES PLAQUE -GxH-
GEO IP68							PORTE	LATÉRALE	
MVCB909080/68	90	90	80	39,6	39,6	61,4	25x25	60x28,8	34x34
MVCB209080/68	200	90	80	149,6	39,6	61,4	135x25	170x28,8	144x34
MVCB289080/68	280	90	80	129,6	39,6	61,4	215x25	250x28,8	224x34
MVCB101615/68	100	160	150	49,6	109,6	131,4	35x95	70x98,8	44x104
MVCB202015/68	200	200	150	149,6	149,6	131,4	135x135	170x98,8	144x144
MVCB202520/68	200	250	200	149,6	199,6	181,4	135x185	170x148,8	144x194
MVCB303020/68	300	300	200	249,6	249,6	181,4	235x235	270x148,8	244x244
MVCB304030/68	300	400	300	249,6	349,6	281,4	235x335	270x248,8	244x344
MVCB404030/68	400	400	300	349,6	349,6	281,4	335x335	370x248,8	344x344
MVCB606040/68	600	600	400	549,6	549,6	381,4	535x535	570x348,8	544x544
MVCB808040/68	800	800	400	749,6	749,6	381,4	735x735	770x348,8	744x744
MVCB101050/68	1000	1000	400	949,6	949,6	381,4	935x935	970x348,8	944x944

SECTIONNEURS DE SÉCURITÉ EN ARMOIRE ET COFFRET NEMA



Exemples



Interrupteurs - Sectionneurs por Armoires Nema

Installés dans armoires Nema 1/3r/4/4x/12, les interrupteurs - sectionneurs avec dispositif de verrouillage renforcent la sécurité de l'opérateur en empêchant d'ouvrir les portes quand le sectionneur est sous tension.

➔ [POUR PLUS D'INFORMATION, CLIQUEZ ICI](#)



NEMA
1 - 3R - 4X - 12

APPLICATIONS

- Automobile
- Machinerie agro-alimentaire
- Packaging
- Pétrole et gaz
- Épuration des eaux
- Industrie papetière et emballage
- Services publics et exploitations minières
- Fabrication industrielle

SECTIONNEURS DE SÉCURITÉ EN ARMOIRE ET COFFRET NEMA

CARACTÉRISTIQUES

- Prend en charge les fusibles Class E, H, J et R
- Interrupteur 30...600A
- Options d'armoire et coffret :
 - Acier peint: Nema 1/3r/4/12
 - Acier inoxydable, aluminium: Nema 4/4X



MONTAGE



10
ANS

ANTI-CORROSION
INOXYDABLE
GARANTIE

UL

NEMA
1 - 3R - 4X - 12



5
ANS

PIECES MÉCANIQUES
GARANTIE

DESIGNS



DESIGN BASIQUE

Armoire à portes battantes



DESIGN 2 PORTES

Design à porte double.



DESIGN 3 PORTES

Design à porte triple.

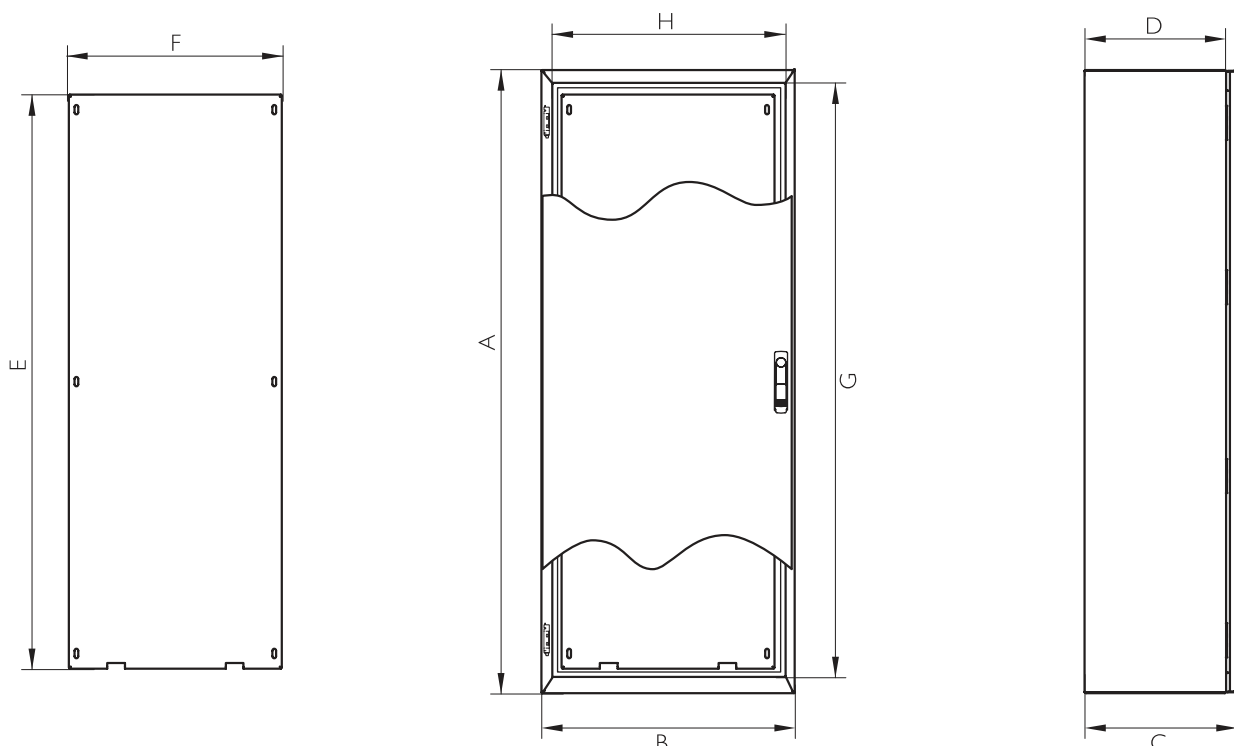
SECTIONNEURS DE SÉCURITÉ EN ARMOIRE ET COFFRET NEMA

RÈGLEMENTATION

- IP66 (W) selon la norme IEC 60529.
- Degré de résistance contre les chocs IK10 selon la Norme IEC 62262.
- Fabriquées conformément à la réglementation CE. 2014/35/UE. Nema 1, 12.
- Certificat UL Nema 4x, 12, 3r, 1. N°File E342220.
- Conforme aux normes de l'industrie alimentaire, les matériaux au contact des aliments CE 1935/2004.
- Conforme aux normes RoHS 2011/65/UE.
- Tension maximale à 1000V.
- Résistant température: $-40^{\circ}\text{C} + 100^{\circ}\text{C}$ (courte durée + 160°C .)
- Joint option de silicone: de -60°C à $+180^{\circ}\text{C}$ (courte durée allant jusqu'à $+350^{\circ}\text{C}$)
- IEC 60947
- UL 508 Listed
- CE Marked
- CSA C22.2 N° 4
- Nema 1/3r/4/4x/12

PLAN

➔ CLIQUEZ ICI POUR TÉLÉCHARGER
LES FICHIERS CAD - PLANS - CERTIFICATS



SECTIONNEURS DE SÉCURITÉ EN ARMOIRE ET COFFRET NEMA

RÉFÉRENCES 1 PORTE

RÉFÉRENCES		DIMENSIONS (mm)									
PORTE AVEUGLE	N° PORTES	HAUT. - A -	LARGEUR - B -	PROFON. - C -	BOUCHE DE L'ACCÈS - GxH -	PROFON. UTILE INTÉRIEURE - D -	ZONE PORTE MACHINABLE	ZONE LATÉRALE MACHINABLE	MESURES PLAQUE -ExF-	POIDS (Kg)	VOLUME (m³)
MVAC165440DSC	1	1650	540	400	1540x430	375	1524.8x414.8	1640x365	1520x470	70,9	0,42
MVAC167440DSC	1	1650	740	400	1540x630	375	1524.8x614.8	1640x365	1520x670	93,25	0,56
MVAC169440DSC	1	1650	940	400	1540x830	375	1524.8x814.8	1640x365	1520x870	111,3	0,70
MVAC185440DSC	1	1800	540	400	1690x430	375	1674.8x414.8	1790x365	1670x470	76,61	0,46
MVAC187440DSC	1	1800	740	400	1690x630	375	1600x540	1790x365	1670x670	100,76	0,61
MVAC187450DSC	1	1800	740	500	1690x630	475	1600x540	1790x465	1670x670	107,21	0,76
MVAC189440DSC	1	1800	940	400	1690x830	375	1600x740	1790x365	1670x870	120,24	0,76
MVAC189450DSC	1	1800	940	500	1690x830	475	1600x740	1790x465	1670x870	127,18	0,95
MVAC205440DSC	1	2000	540	400	1890x430	475	1874.8x414.8	1990x465	1870x470	84,68	0,51
MVAC207440DSC	1	2000	740	400	1890x630	375	1800x540	1990x365	1870x670	111,19	0,68
MVAC207450DSC	1	2000	740	500	1890x630	475	1800x540	1990x465	1870x670	118,13	0,85
MVAC209440DSC	1	2000	940	400	1890x830	375	1800x740	1990x365	1870x870	132,58	0,85
MVAC209450DSC	1	2000	940	500	1890x830	475	1800x740	1990x465	1870x870	140	1,05

Separation plaque fond 20mm

RÉFÉRENCES 2 PORTES

RÉFÉRENCES		DIMENSIONS (mm)									
PORTE AVEUGLE	N° PORTES	HAUT. - A -	LARGEUR - B -	PROFON. - C -	BOUCHE DE L'ACCÈS - GxH -	PROFON. UTILE INTÉRIEURE - D -	ZONE PORTE MACHINABLE	ZONE LATÉRALE MACHINABLE	MESURES PLAQUE -ExF-	POIDS (Kg)	VOLUME (m³)
MVAC161140DSC	2	1650	1140	400	1540x1030	375	1524.8x404.2 et 1524.8x437.2	1640x365	1520x1070	129,33	0,84
MVAC181140DSC	2	1800	1140	400	1690x1030	375	1674.8x404.2 et 1674.8x437.2	1790x365	1670x1070	139,7	0,91
MVAC181150DSC	2	1800	1140	500	1690x1030	475	1674.8x404.2 et 1674.8x437.2	1790x465	1670x1070	147,12	1,14
MVAC201140DSC	2	2000	1140	400	1890x1030	375	1874.8x404.2 et 1874.8x437.2	1990x365	1870x1070	149,61	1,02
MVAC201150DSC	2	2000	1140	500	1890x1230	475	1874.8x404.2 et 1874.8x437.2	1990x465	1870x1070	157,51	1,26
MVAC201340DSC	2	2000	1340	400	1890x1230	375	1874.8x604.2 et 1874.8x637.2	1990x365	1870x1270	169,38	1,18
MVAC201350DSC	2	2000	1340	500	1890x1230	475	1874.8x604.2 et 1874.8x637.2	1990x465	1870x1270	177,76	1,47
MVAC201540DSC	2	2000	1540	400	1890x1430	375	1810x545 et 1810x545	1990x365	1870x1470	189,12	1,35
MVAC201550DSC	2	2000	1540	500	1890x1430	475	1810x545 et 1810x545	1990x465	1870x1470	197,99	1,68

Separation plaque fond 20mm

ARMOIRE POUR PC INOXYDABLE WORKSTATION HMI'S IP65



Exemple

Protège Contre la Poussière, Saleté et Humidité

Armoire pour PC, conçue pour les environnements industriels pleins de poussière, de saleté et d'humidité, en acier inoxydable AISI 304L. Protection et stockage pour les équipements utilisés dans les usines de fabrication, ordinateurs et périphériques, respectant les normes de conception et la fonctionnalité. Son ergonomie parfaite en fait la meilleure option pour son intégration, de façon optimale, dans des machines ou des procédés de production, une manipulation correcte par l'opérateur; debout ici, grâce à la hauteur idéale de l'armoire. En outre, il est tout à fait possible de les assembler à nos armoires modulaires ou racks 19", et ajouter des accessoires tels que des plateaux réglables en bas pour y placer toutes sortes de composants.

➔ [POUR PLUS D'INFORMATION, CLIQUEZ ICI](#)

APPLICATIONS

Nos armoires pour PC, leur conception et leur étanchéité sont spécialement conçus pour l'industrie, les usines de fabrication et de traitement, et plus particulièrement pour certains postes de travail pour les équipements industriels, ateliers, entrepôts, lignes de production, et des machines-outils.

AVANTAGES

- Avec porte vitrée pour l'écran.
- Plateau pivotant coulissant pour clavier.
- Évacuation automatique de la condensation grâce à la conception unique de l'armoire.
- Propriétés mécaniques optimales et grande résistance à la torsion.
- Protège contre la poussière, l'humidité, la saleté.
- Avec joint hydrofuge injecté pour éviter l'accumulation d'humidité.

ARMOIRE POUR PC INOXYDABLE WORKSTATION HMI'S IP65

OPTIONS

- Possibilités de placer un rack ou plaque de montage sur la porte inférieure.
- Plateaux supplémentaires pour imprimante, papier, etc.
- Montage de Pc normal ou rack 19"
- Modèles et peintures spéciales disponibles sur demande.
- Socle de toutes les tailles permettant d'élever l'armoire et gagner de l'espace pour l'entrée de câbles. de 100 et 200 mm de hauteur.
- Fabriquée en acier inox AISI 316 EN 14401.
- Fixations et ancrages pour fixation au sol.
- Ventilateur.
- Delvalle fabrique sur commande n'importe quelle taille adaptée à vos besoins y compris les orifices, la découpe aussi bien sur la porte que sur le bâti.

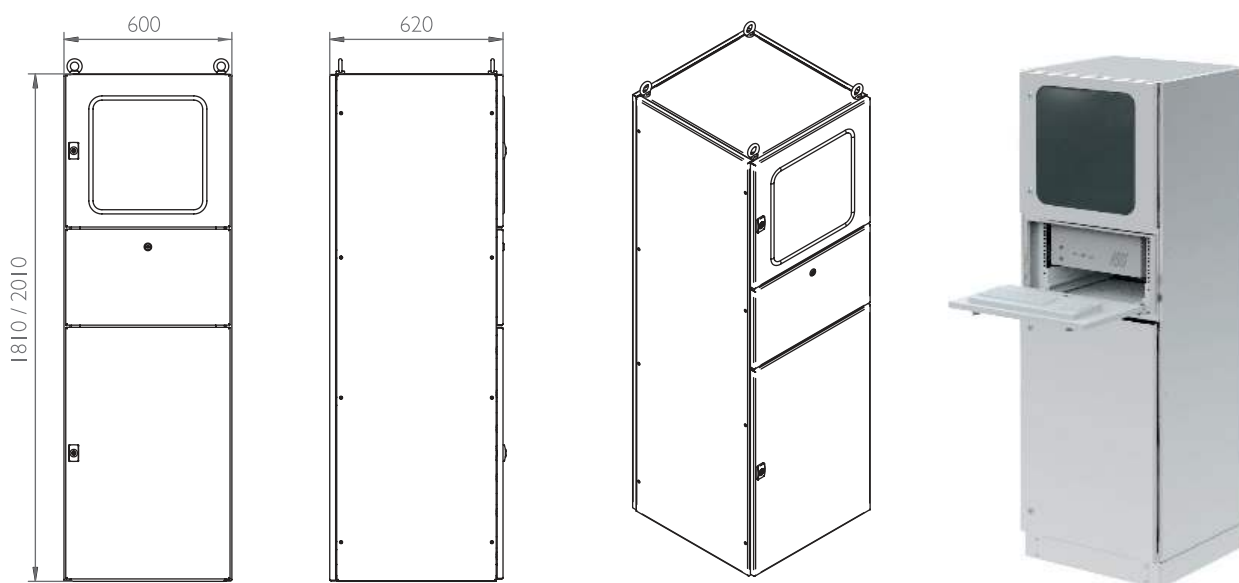
RÈGLEMENTATION

- IP65 selon la norme IEC 60529.
- Degré de résistance contre les chocs IK10 selon la Norme IEC 62262.
- Conforme aux normes de l'industrie pour les aliments, les matériaux au contact des aliments (CE 1935/2004).
- RoHS Directive 2011/65/UE.
- Fabriquées conformément à la réglementation 2014/35/UE.



PLAN ET RÉFÉRENCES

➔ CLIQUEZ ICI POUR TÉLÉCHARGER
LES FICHIERS CAD - PLANS - CERTIFICATS



RÉFÉRENCES	DIMENSIONS (mm)		
RÉFÉRENCES	HAUTEUR	LARGEUR	PROFON
MVAG186060	1810	600	620
MVAG206060	2010	600	620

ARMOIRE COMPACTE POUR PC INOXYDABLE IP65

**Nos Armoires PC sont Spécialement
Conçus Pour L'Industrie**



Exemple

➔ **POUR PLUS D'INFORMATION, CLIQUEZ ICI**

AVANTAGES

- Avec porte vitrée pour l'écran.
- Idéal pour l'intégration dans des machines.
- Propriétés mécaniques optimales et grande résistance à la torsion.
- Protège contre la poussière, l'humidité, la saleté.
- Avec joint hydrofuge injecté pour éviter l'accumulation d'humidité.

RÈGLEMENTATION

- IP65 Norm IEC 60529.
- Maximum IK10 resistance Norm IEC IP65 selon la norme IEC 60529.
- Degré de résistance contre les chocs IK10 selon la Norme IEC 62262.
- Fabriquées conformément à la réglementation CE. 2014/35/UE. 62262.
- Built to CE standards. 2014/35/UE.

Armoire compact pour PC, conçue pour les environnements industriels avec poussières, saleté et de l'humidité, fabriquée en acier inoxydable AISI 304L. Pour un couplage de l'ordinateur élégant et fonctionnel, cette conception permet de conserver en parfait état à la fois l'ordinateur et ses périphériques dans des plantes de fabrication, et peut d'intégrer de façon optimale dans machines.

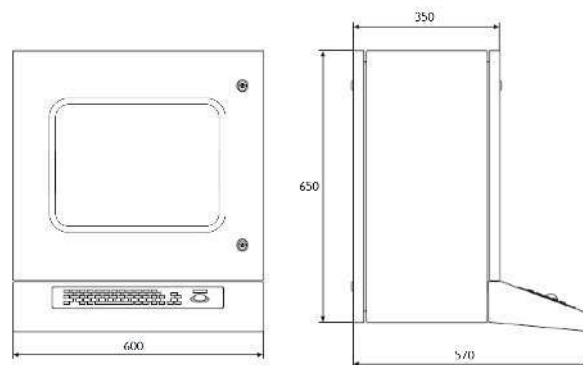
APPLICATIONS

Nos armoires compacts PC, donné leur design, leur finition et leur étanchéité sont spécialement conçus pour l'industrie, les usines de fabrication et de traitement, et plus particulièrement pour certains postes de travail. Pour les équipements industries, ateliers, entrepôts, lignes de production, et des machines-outils.

OPTIONS

- Ventilateur.
- Modèles et peintures spéciales disponibles sur demande.
- Fabriquée en acier inox AISI 316 EN 14401.
- Fixations et ancrages pour fixation au sol.

PLAN ET RÉFÉRENCES



RÉFÉRENCES	DIMENSIONS (Mm)
MVAN656035	650 x 600 x 570/350

PUPITRE INOXYDABLE SÉRIE RIVIERA IP66



Exemples



Vaste Espace de Montage et Grande Accessibilité

Pupitre Serie Riviera, élégant et fonctionnel, construit en trois parties pour choisir dans chaque convenant le mieux aux besoins par installation, d'accès facile pour l'opérateur, sa conception permet une étanchéité IP66 (une porte, deux portes IP55) et une résistance maximum IK10.

Porte supérieure avec amortisseurs que facilite l'ouverture, fonds démontable et charnières cachées.

Le canal de gouttière évite le contact du liquide avec la joint de polyuréthane approuvée UL l'ouverture de la porte est de 130 ° ce qui fait un accès facile au intérieure. Boulons de masse inclus.

→ [POUR PLUS D'INFORMATION, CLIQUEZ ICI](#)



PUPITRE INOXYDABLE SÉRIE RIVIERA IP66

APPLICATIONS

Spécialement conçue pour un maximum de versatilité dans l'utilisation. Grâce à sa polyvalence elle peut être placée dans les commandes des machines, compte tenu de sa facilité de manipulation, systèmes de contrôle, distribution électrique, réseaux industriels, installation de dispositifs automatiques ou du secteur industriel en général.



OPTIONS

- Dans la mesure selon les besoins. Comme matrices. Tant dans la région et la taille du corps.
- Jusqu'à IP69K - DIN 40050-9.
- Socles. Tous les types de ventilation et de climatisation. Jambes ou roues métalliques.
- Couverture passe-câbles.
- Polycarbonate transparent ou une porte en verre trempé.
- Achevé en peinture texturée avec d'autres couleurs RAL sur demande.
- Plaque de montage isolante (bakélite) ou en acier inoxydable.
- CEM joint de protection électromagnétique entre le châssis et les surfaces de contact.
- Garantir une connexion électrique parfaite. Norme CEE 2014/30/UE.
- Possibilité de réalisation en acier galvanisé peint en RAL 7035 ou autre couleur demandée.

AVANTAGES

- Vaste espace de montage et grande accessibilité. Ouverture de la porte à 130°.
- Grande force de l'ensemble.
- Standard avec des fermetures double bit.
- Étanchéité parfaite grâce au joint d'étanchéité homologué UL.
- Très exible, elle peut donc être appliqué à presque n'importe quel domaine.
- Delvalle fabrique sur commande n'importe quelle taille adaptée à vos besoins, aussi comme les perçages dans la porte comme dans la plaque de montage.

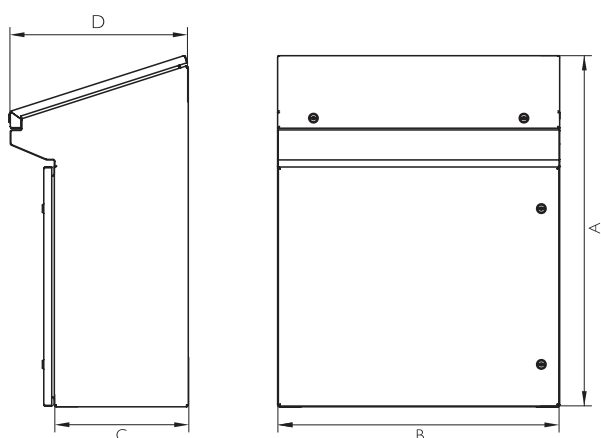
RÈGLEMENTATION

- Jusqu'à IP66 (W) selon la norme NF EN 62208 et EN 60529.
- DIN EN ISO 14159 Sécurité des machines - Prescriptions d'hygiène por la configuration des machines.
- Directive sur les machines de l'industrie alimentaire (2006/42/EC).
- EHEDG Guideline Hygienic Design apart. 13 des appareils por processus ouverts.
- DIN EN 1672-2:2005 pour les machines de l'industrie alimentaire.
- Degré de résistance contre les chocs IK10 selon la Norme IEC 62208 et EN 50102.
- Fabriquées conformément à la réglementation CE. 2014/35/UE.
- Conforme aux normes de l'industrie pour les aliments, les matériaux au contact des aliments (CE 1935/2004).
- RoHS Directive 2011/65/UE.
- Tension maximale à 1000V.
- Résistant température: -40°C +100°C (courte durée +160°C).
- Joint option de silicone: de -60°C à +180°C (courte durée +350°C).

PUPITRE INOXYDABLE SÉRIE RIVIERA IP66

PLAN

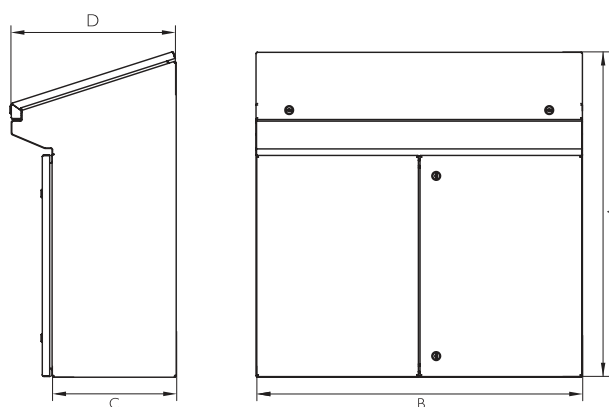
→ CLIQUEZ ICI POUR TÉLÉCHARGER
LES FICHIERS CAD - PLANS - CERTIFICATS



Pupitre
Riviera
2 portes



Pupitre
Riviera
3 portes



RÉFÉRENCES

RÉFÉRENCES	DIMENSIONS (mm)				
	N° PORTES	HAUTEUR - A -	LARGEUR - B -	PROFON - C -	PROFON - D -
MVPA106038	2	1000	600	380	500
MVPA108038	2	1000	800	380	500
MVPA101038	3	1000	1000	380	500
MVPA101238	3	1000	1200	380	500
MVPA101438	3	1000	1400	380	500
MVPA101638	3	1000	1600	380	500
Option IP69K	Ajouter "/69" à la référence. Ex: "MVPA106038/69"				

RÉFÉRENCES	DIMENSIONS (mm)		
	HAUTEUR - A -	LARGEUR - B -	PROFON - C -
MVZA106038	100	600	380
MVZA206038	200	600	380
MVZA108038	100	800	380
MVZA208038	200	800	380
MVZA101038	100	1000	380
MVZA201038	200	1000	380
MVZA101238	100	1200	380
MVZA201238	200	1200	380
MVZA101438	100	1400	380
MVZA201438	200	1400	380
MVZA101638	100	1600	380
MVZA201638	200	1600	380



ANTI-CORROSION
INOXYDABLE
GARANTIE



PIECES MÉCANIQUES
GARANTIE

ARMOIRE ÉLECTRIQUE RENFORCÉE IP66



Exemple

Résistance Maximale ou de Renforts Structuraux pour Plus de Durabilité

Armoire électrique renforcée de simple et double porte, fabriqué en acier inoxydable AISI 304 - EN 1.4306, finement poli et avec degré IP55 ou IP66.

Sa réalisation avec renforts structuraux et charnières spéciales dans les portes de haute résistance, permet à nos placards sismiques renforcés résister grands poids et de loger des éléments lourds en leur intérieur.

Les armoires ont passé les tests les plus exigeants en soutenant les tests les plus durs d'activité sismique, offrant aux clients une protection importante dans les zones où il y a d'activité sismique. Avec fermeture à levier fabriquées en duraluminium contre les actes vandaliques. L'armoire renforcée, est livrée avec une protection plastique extérieure qui évite les rayures pendant la manipulation et le placement d'automatismes dans le armoire et que, une fois placé chez le client, il soit facilement enlevé.



[POUR PLUS D'INFORMATION, CLIQUEZ ICI](#)



ARMOIRE ÉLECTRIQUE RENFORCÉE IP66

APPLICATIONS

- Armoire parfaite pour le secteur naval ou maritime.
- Une armoire appropriée pour l'équipement de télécommunication.



ANTI-CORROSION
INOXYDABLE
GARANTIE



PIECES MÉCANIQUES
GARANTIE

CARACTÉRISTIQUES

- Vaste espace de montage et grande accessibilité.
- Grande force de l'ensemble.
- Ouverture de la porte à 120°. Ouverture standard à gauche, indiquer si l'on préfère à droite.
- Très flexible, elle peut donc être appliqué à presque n'importe quel domaine.
- Delvalle fabrique sur commande n'importe quelle taille adaptée à vos besoins, aussi comme les perçages dans la porte comme dans la plaque de montage.
- Charge maxime distribué de 1000 kg.

RÈGLEMENTATION

- Jusqu'à IP66 (W) selon la norme NF EN 62208 et EN 60529.
- Degré de résistance contre les chocs IK10 selon la Norme IEC 62208 et EN 50102.
- Fabriquées conformément à la réglementation CE 2014/35/UE.
- RoHS Directive 2002/95/EC.
- Certificat UL Nema 4x, 12, 3r, 1. N°File E342220.
- Tension maximale à 1000V.
- Résistant température : -40°C +100°C (courte durée +160°C).
- Joint option de silicone : de -60°C à +180°C (courte durée +350°C).

OPTIONS

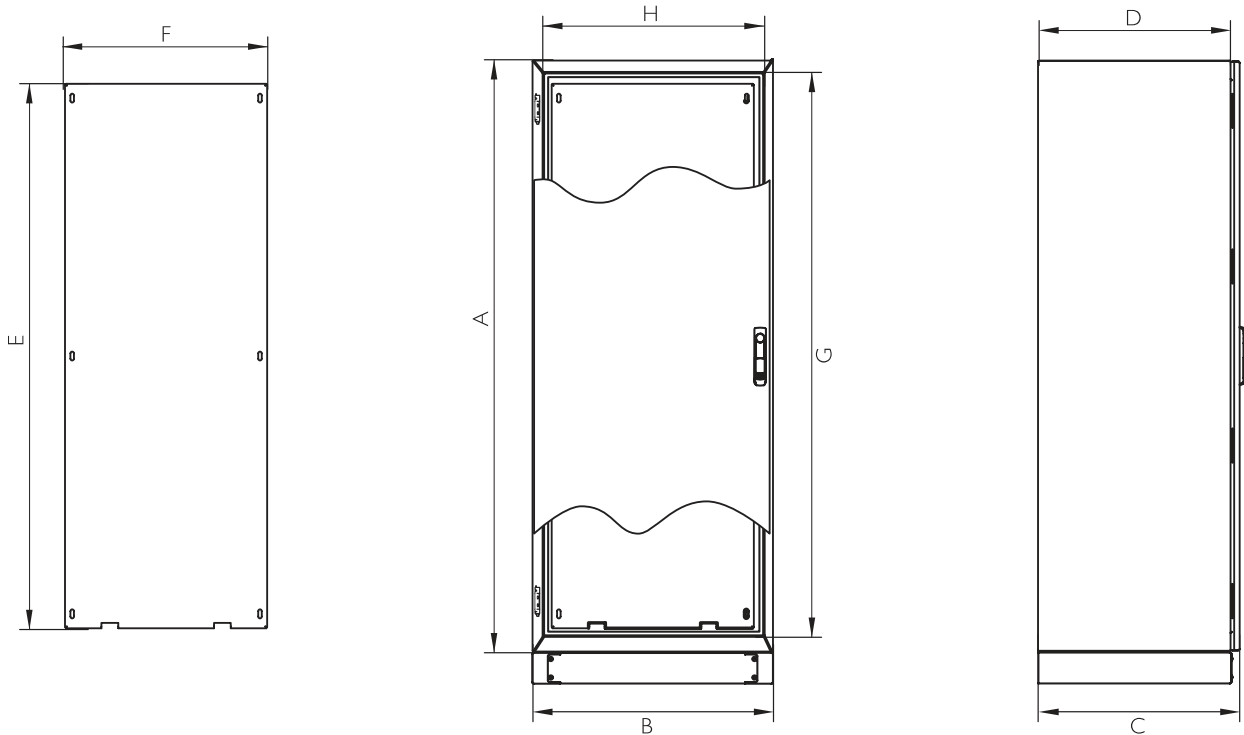
- Solutions spéciales sur mesure.
- Socles.
- Tous les types de ventilation et de climatisation.
- Couverture passe-câbles.
- Fabrication en acier galvanisé peint.
- Fabrication en acier galvanisé inoxydable AISI 316L.
- Plaque de montage isolante (bakélite) ou en acier inoxydable.



ARMOIRE ÉLECTRIQUE RENFORCÉE IP66

PLAN I PORTE

→ CLIQUEZ ICI POUR TÉLÉCHARGER
LES FICHIERS CAD - PLANS - CERTIFICATS



RÉFÉRENCES I PORTE

Ces références appartiennent au modèle en acier inoxydable AISI 304L, si désiré en acier galvanisé peinte remplacer "MVAC" du début de la référence par "MVGC". Ex : MVGC166040R.

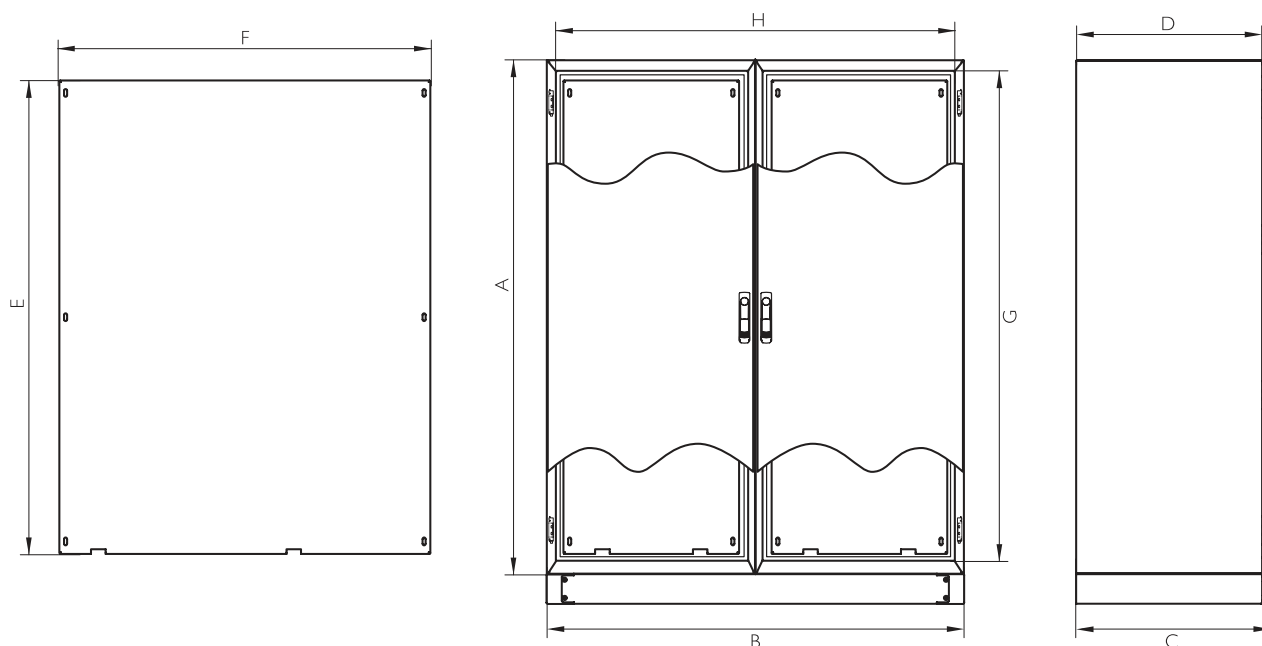
RÉFÉRENCES	DIMENSIONS (mm)							
PORTE AVEUGLE	HAUTEUR - A -	LARGEUR - B -	PROFON - C -	HAUTEUR UTILE INTÉRIEURE - G -	LARGEUR UTILE INTÉRIEURE - H -	PROFON. UTILE INTÉRIEURE - D -	ZONE LATÉRALE (F-15 mm par chaque côté)	MESURES PLAQUE - ExF -
MVAC166040R	1650	600	400	1540	490	375	355	1520x470
MVAC168040R	1650	800	400	1540	690	375	355	1520x670
MVAC161040R	1650	1000	400	1540	890	375	355	1520x870
MVAC186040R	1800	600	400	1690	490	375	355	1670x470
MVAC188040R	1800	800	400	1690	690	375	355	1670x670
MVAC186050R	1800	600	500	1690	490	475	455	1670x470
MVAC188050R	1800	800	500	1690	690	475	455	1670x670
MVAC181040R	1800	1000	400	1690	890	375	355	1670x870
MVAC181050R	1800	1000	500	1690	890	475	455	1670x870
MVAC206040R	2000	600	400	1890	600	375	355	1870x470
MVAC208040R	2000	800	400	1890	800	375	355	1870x670
MVAC208050R	2000	800	500	1890	800	475	455	1870x670
MVAC201040R	2000	1000	400	1890	890	375	355	1870x870
MVAC201050R	2000	1000	500	1890	890	475	455	1870x870
Version : Norme UL, Nema 4x, 12, 3r et I				Ajouter "UL" a la référence. Ex "MVAC166040RUL"				
Version : Acier inoxydable AISI 316L				Ajouter "_6" a la référence. Ex "MVAC166040R_6"				

Separation plaque fond 20mm

ARMOIRE ÉLECTRIQUE RENFORCÉE IP66

PLAN 2 PORTES

→ CLIQUEZ ICI POUR TÉLÉCHARGER
LES FICHIERS CAD - PLANS - CERTIFICATS



RÉFÉRENCES 2 PORTES

Ces références appartiennent au modèle en acier inoxydable AISI 304L, si désiré en acier galvanisé peinte remplacer "MVAC" du début de la référence par "MVGC". Ex : MVGCI 61240DR.

RÉFÉRENCES	DIMENSIONS (mm)							
PORTE AVEUGLE	HAUTEUR - A -	LARGEUR - B -	PROFON - C -	HAUTEUR UTILE INTÉRIEURE - G -	LARGEUR UTILE INTÉRIEURE - H -	PROFON. UTILE INTÉRIEURE - D -	ZONE LATÉRALE (F-15 mm par chaque côté)	MESURES PLAQUE - ExF -
MVAC161240DR	1650	1200	400	1540	1090	375	355	1520x1070
MVAC181240DR	1800	1200	400	1690	1090	375	355	1670x1070
MVAC181250DR	1800	1200	500	1690	1090	475	455	1670x1070
MVAC201240DR	2000	1200	400	1890	1090	375	355	1870x1070
MVAC201250DR	2000	1200	500	1890	1090	475	455	1870x1070
MVAC201440DR	2000	1400	400	1890	1290	375	355	1870x1270
MVAC201450DR	2000	1400	500	1890	1290	475	455	1870x1270
MVAC201640DR	2000	1600	400	1890	1490	375	355	1870x1470
MVAC201650DR	2000	1600	500	1890	1490	475	455	1870x1470
Version : Norme UL Nema 4x, 12, 3r et I				Ajouter "UL" à la référence. Ex "MVAC161240DRUL"				
Version : Acier inoxydable AISI 316L				Ajouter "_6" à la référence. Ex "MVAC161240DR_6"				

Separation plaque fond 20mm



ARMOIRE ÉLECTRIQUE ANTISISMIQUE RENFORCÉE IP66



Exemples

Résistance Maximale ou de Renforts Structuraux pour Plus de Durabilité

Armoire antisismique renforcée de simple et double porte, fabriqué en acier inoxydable AISI 304 - EN 1.4306, finement poli et avec degré IP55 ou IP66.

Sa réalisation avec renforts structurels et charnières spéciales dans les portes de haute résistance, permet à nos placards sismiques renforcés résister grands poids et de loger des éléments lourds en leur intérieur.

Les armoires ont passé les tests les plus exigeants en soutenant les tests les plus durs d'activité sismique, offrant aux clients une protection importante dans les zones où il y a d'activité sismique.

Ils peuvent être installés à l'extérieur.

Avec fermeture à levier fabriquées en duraluminium contre les actes vandaliques.

L'armoire sismique renforcée, est livrée avec une protection plastique extérieure qui évite les rayures pendant la manipulation et le placement d'automatismes dans le armoire et que, une fois placé chez le client, il soit facilement enlevé. Panneau de rack peut éventuellement être monté.



POUR PLUS D'INFORMATION, CLIQUEZ ICI



AVANTAGES

- Vaste espace de montage et grande accessibilité.
- Grande force de l'ensemble.
- Standard avec fermoir fait de acier inoxydable.
- Ouverture de la porte à 120°. Ouverture standard à gauche, indiquer si l'on préfère à droite.
- Delvalle fabrique sur commande n'importe quelle taille adaptée à vos besoins, aussi comme les perçages dans la porte comme dans la plaque de montage.
- Charge maximale distribué de 1000 kg.

ARMOIRE ÉLECTRIQUE ANTISISMIQUE RENFORCÉE IP66

APPLICATIONS

Spécialement conçue pour les zones où ils subissent vibrations sismiques.

OPTIONS

- Jusqu'à IP69K - DIN 40050-9.
- Solutions spéciales sur mesure.
- Socles.
- Tous les types de ventilation et de climatisation.
- Couverture passe-câbles.
- Fabrication en acier galvanisé peint.
- Fabrication en acier galvanisé inoxydable AISI 316L.
- Plaque de montage isolante (bakélite) ou en acier inoxydable.



10
ANS

ANTI-CORROSION
INOXYDABLE
GARANTIE

5
ANS

PIECES MÉCANIQUES
GARANTIE

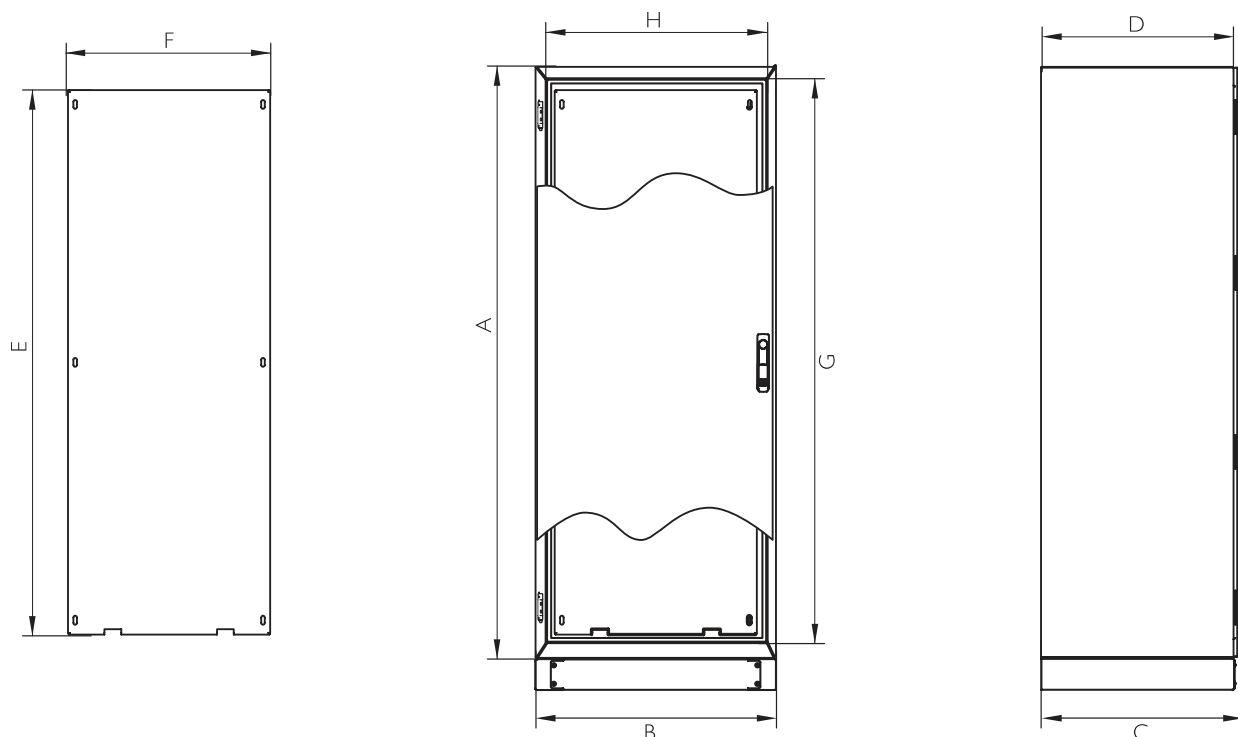
RÈGLEMENTATION

- IEEE STD 693.
- IEC 61587-2.
- Telcordia GR-63-CORE (Bellcore).
- DIN EN/IEC 60068-3-3.
- Certificats de qualification sismique aux spécifications 8484-CE-005-F.
- UNE EN 60068-3-3 Essais d'environnement et de méthodes d'essais sismiques.
- IEEE-344 standard, l'Institut des ingénieurs électriciens et électroniciens américains.
- Conforme avec le conseil de la sûreté nucléaire.
- Jusqu'à IP66 (W) selon la norme NF EN 62208 et EN 60529.
- Degré de résistance contre les chocs IK10 selon la Norme IEC 62208 et EN 50102.
- Fabriquées conformément à la réglementation CE 2014/35/UE.
- RoHS Directive 2002/95/EC.
- Certificat UL Nema 4x, 12, 3r, I. N°File E342220.
- Tension maximale à 1000V.
- Résistant température : -40°C +100°C (courte durée +160°C).
- Joint option de silicone : de -60°C à +180°C (courte durée +350°C).

ARMOIRE ÉLECTRIQUE ANTISISMIQUE RENFORCÉE IP66

PLAN I PORTE

➔ [CLIQUEZ ICI POUR TÉLÉCHARGER
LES FICHIERS CAD - PLANS - CERTIFICATS](#)



RÉFÉRENCES I PORTE

Ces références appartiennent au modèle en acier inoxydable AISI 304L, si désiré en acier galvanisé peint remplacer "MVAC" du début de la référence par "MVGC". Ex : MVGCI 66040SI.

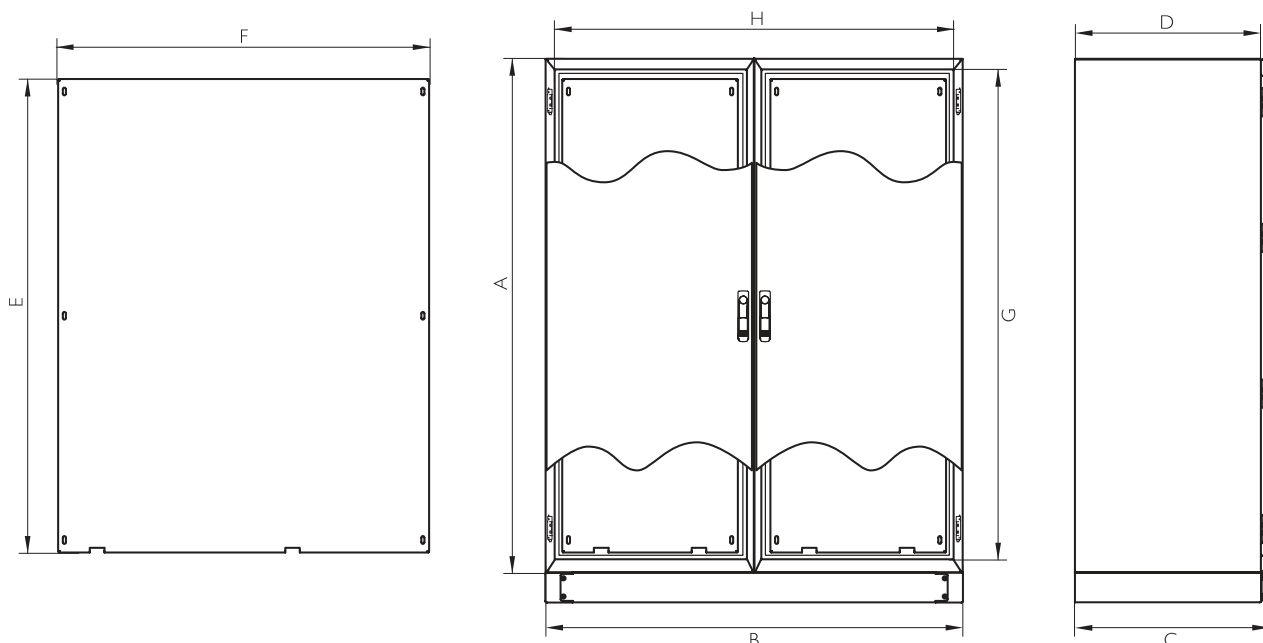
RÉFÉRENCES		DIMENSIONS (mm)						
PORTE AVEUGLE	HAUTEUR - A -	LARGEUR - B -	PROFON - C -	HAUTEUR UTILE INTÉRIEURE - G -	LARGEUR UTILE INTÉRIEURE - H -	PROFON. UTILE INTÉRIEURE - D -	ZONE LATÉRALE (F-15 mm par chaque côté)	MESURES PLAQUE - ExF -
MVACI 66040SI	1650	600	400	1540	490	375	355	1520x470
MVACI 68040SI	1650	800	400	1540	690	375	355	1520x670
MVACI 61040SI	1650	1000	400	1540	890	375	355	1520x870
MVACI 86040SI	1800	600	400	1690	490	375	355	1670x470
MVACI 88040SI	1800	800	400	1690	690	375	355	1670x670
MVACI 86050SI	1800	600	500	1690	490	475	455	1670x470
MVACI 88050SI	1800	800	500	1690	690	475	455	1670x670
MVACI 81040SI	1800	1000	400	1690	890	375	355	1670x870
MVACI 81050SI	1800	1000	500	1690	890	475	455	1670x870
MVAC206040SI	2000	600	400	1890	600	375	355	1870x470
MVAC208040SI	2000	800	400	1890	800	375	355	1870x670
MVAC208050SI	2000	800	500	1890	800	475	455	1870x670
MVAC201040SI	2000	1000	400	1890	890	375	355	1870x870
MVAC201050SI	2000	1000	500	1890	890	475	455	1870x870
Version : Norme UL, Nema 4x, 12, 3r et I				Ajouter "UL" à la référence. Ex "MVACI 66040SIUL"				
Version : Acier inoxydable AISI 316L				Ajouter "_6" à la référence. Ex "MVACI 66040SI_6"				

Separation plaque fond 20mm

ARMOIRE ÉLECTRIQUE ANTISISMIQUE RENFORCÉE IP66

PLAN 2 PORTES

→ CLIQUEZ ICI POUR TÉLÉCHARGER
LES FICHIERS CAD - PLANS - CERTIFICATS

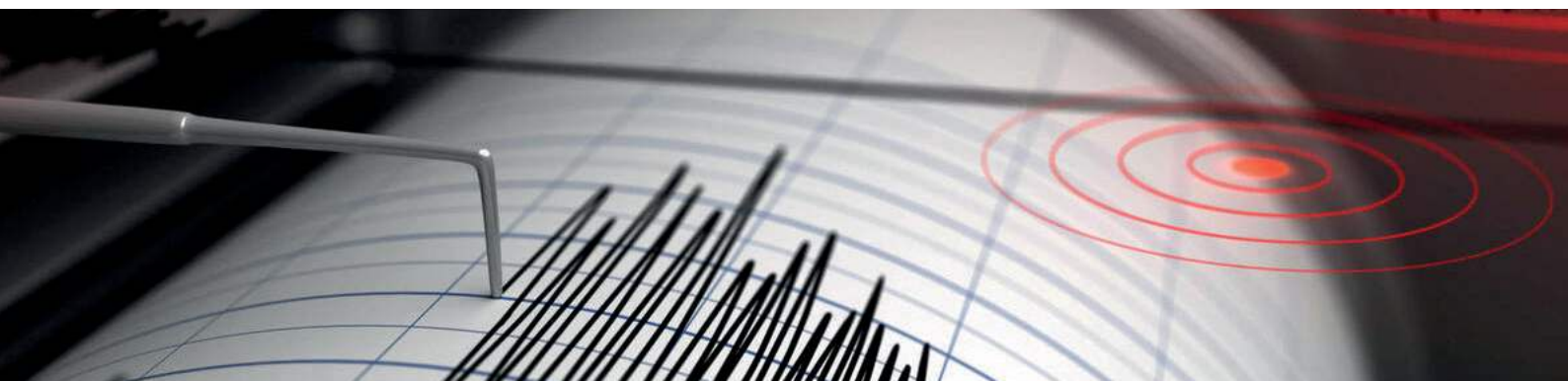


RÉFÉRENCES 2 PORTES

Ces références appartiennent au modèle en acier inoxydable AISI 304L, si désiré en acier galvanisé peinte remplacer "MVAC" du début de la référence par "MVGC". Ex : MVGC161240DSI.

RÉFÉRENCES	DIMENSIONS (mm)								
	PORTE AVEUGLE	HAUTEUR - A -	LARGEUR - B -	PROFON - C -	HAUTEUR UTILE INTÉRIEURE - G -	LARGEUR UTILE INTÉRIEURE - H -	PROFON. UTILE INTÉRIEURE - D -	ZONE LATÉRALE (F-15 mm par chaque côté)	MESURES PLAQUE - ExF -
MVAC161240DSI		1650	1200	400	1540	1090	375	355	1520x1070
MVAC181240DSI		1800	1200	400	1690	1090	375	355	1670x1070
MVAC181250DSI		1800	1200	500	1690	1090	475	455	1670x1070
MVAC201240DSI		2000	1200	400	1890	1090	375	355	1870x1070
MVAC201250DSI		2000	1200	500	1890	1090	475	455	1870x1070
MVAC201440DSI		2000	1400	400	1890	1290	375	355	1870x1270
MVAC201450DSI		2000	1400	500	1890	1290	475	455	1870x1270
MVAC201640DSI		2000	1600	400	1890	1490	375	355	1870x1470
MVAC201650DSI		2000	1600	500	1890	1490	475	455	1870x1470
Version : Norme UL, Nema 4x, 12, 3r et I					Ajouter "UL" à la référence. Ex "MVAC161240DSIUL"				
Version : Acier inoxydable AISI 316L					Ajouter "_6" à la référence. Ex "MVAC161240DSI_6"				

Separation plaque fond 20mm



COFFRETS ET ARMOIRES PNEUMATIQUES DE CONTRÔLE IP66



Exemples

Fonctionnel et Compact pour un Assemblage Rapide et Confortable

Nous concevons et fabriquons sur mesure des coffrets et armoires pneumatiques de contrôle (vide) en acier inoxydable son design est pratique et élégant à la fois ce qui donne une image de qualité et de sécurité.

Le coffret pneumatique a une la partie supérieure pour les jauges de pression, le débit ou tout autres contrôles nécessair en ce qui concerne le design intérieur, nous avons pensés à une plaque en acier galvanisé ou inoxydable pour abriter faci Delvalle a pensé au tableautier au moment de la conception de l'armoire pneumatic. Elle est fonctionnelle, compacte obtenez toute la sécurité et la garantie dont vous avez besoin.

➔ [POUR PLUS D'INFORMATION, CLIQUEZ ICI](#)

RÈGLEMENTATION

- Jusqu'à IP66 (W) selon la norme NF EN 62208 et EN 60529.
- Degré de résistance contre les chocs IK10 selon la Norme IEC 62208 et EN 50102. Fabriquées conformément à laréglementation CE - 2014/35/UE.
- Résistant température: -40°C +100°C.

AVANTAGES

- Coffrets pneumatiques de contrôle.
- Montage et fourniture d'armoires centralisées de lubrification.
- Coffrets de mesures de pression, flux, puissance et température à système en mouvement.
- Jusqu'à IP69K - DIN 40050-9.
- Coffrets pneumatiques et d'instrumentation.
- Coffrets d'Unités de puissance hydraulique.

COFFRET DE COMMANDE ET LE BRAS MOBILE INOX

SÉRIE COBRA IP66



Modèle B (coins arrondis)

**Spécialement Conçu
Pour Le Placement D'Écrans,
Contrôleurs,...**

Les boîtiers de commande (terminal d'opérateur) combinent le design avec fonctionnalité et versatilité.

Ils sont utilisés pour l'installation d'écrans, boutonnerie, automates, HMI... et améliorent le contrôle de la machine.

Ils ont un système solide de tubes en acier inoxydable avec un diamètre de 48mm, et des éléments rotatifs en aluminium coulé (haute résistance RAL 9011) qui permettent de déplacer le panneau.

Ils sont fabriqués complètement en acier inoxydable A304L, et en option, acier inoxydable A316L dans les zones les plus exigeantes.

Deux modèles de boîtiers sont disponibles : le boîtier avec des angles droits (modèle A) ou avec des angles arrondis (modèle B) et design plus élégant.

Plaque démontable d'épaisseur de 2mm pour accéder à l'intérieur du boîtier.

➔ [POUR PLUS D'INFORMATION, CLIQUEZ ICI](#)

APPLICATIONS

Les boîtiers de commande sont conçus pour l'installation d'écrans, HMI, boutonnerie, et tous autres composants nécessaire pour améliorer le contrôle de la machine. Ils sont fixés au pied de la machine avec un système de bras mobile. Système facile de contrôle de machines alimentaires, pharmaceutique et de packaging.

COFFRET DE COMMANDE ET LE BRAS MOBILE INOX SÉRIE COBRA IP66

AVANTAGES

- Installation facile des composants dans les deux versions du boîtier.
- Étanchéité IP66 grâce au joint injecté dans le couvercle.
- Option de fabrication en acier inox A316L.
- Mobilité du boîtier grâce au système de bras-support.
- Fabrication sur mesure : toutes dimensions sont disponibles. Perçages dans le boîtier pour l'installation des composants.

RÈGLEMENTATION

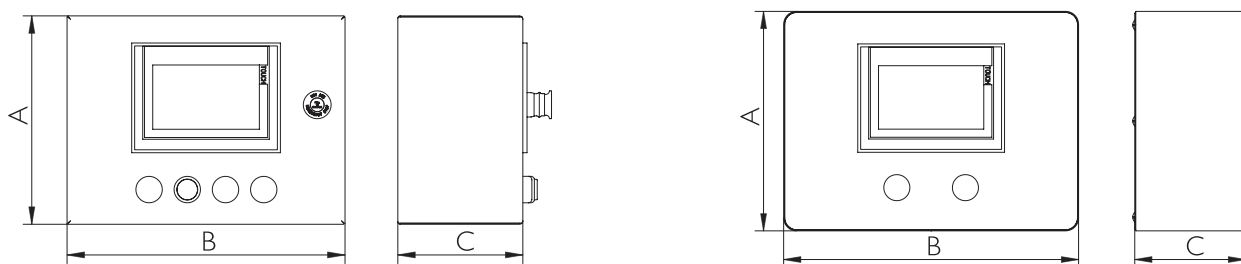
- Étanchéité jusqu'à IP66 (W) selon la Norme IEC 60529.
- Résistance contre impact IK10 selon la Norme IEC 62262.
- Fabriqué selon la Directive 2014/35/UE.
- Conforme à la réglementation RoHs.

OPTIONS

- Fabrication en acier inoxydable A316L (EN 1.4404).
- Jusqu'à IP69K - DIN 40050-9.
- Deux modèles de fabrication: angles droits / angles arrondis.
- Couvercle plein, transparent en polycarbonate ou transparent en verre trempé.
- Supports pour permettre le déplacement du boîtier à la position optimale.
- Système de bras mobile avec plusieurs formes : bras droit, bras en L, bras en U et bras en Z.
- Option de placer le boîtier sur un piédestal en acier inoxydable.
- Option de serrures : sur le frontale ou sur les côtés (seulement disponibles pour les modèles avec des angles droits).
- Version CEM selon la Norme 2014/30/UE de compatibilité électromagnétique.

PLAN ET RÉFÉRENCES

➔ CLIQUEZ ICI POUR TÉLÉCHARGER
LES FICHIERS CAD - PLANS - CERTIFICATS



MODÈLE A (COINS DROITS)			
RÉFÉRENCES	DIMENSIONS		
	HAUTEUR - A -	LARGEUR - B -	PROFON - C -
MVCR233316A	230	330	160
MVCR332316A	330	230	160
MVCR324316A	320	430	160
MVCR433216A	430	320	160
MVCR404016A	400	400	160
MVCR386016A	380	600	160
MVCR603816A	600	380	160

ARM MOBILE (MODÈLES)		
DROT	FORME L	FORME U
MVBR01	MVBR02	MVBR03
X ≥ 150mm	X ≥ 150mm Y ≥ 150mm (Op. 1) Y = 75mm (Op. 2)	X ≥ 150mm Y ≥ 150mm Z ≥ 150mm (Op. 1) Z = 120mm (Op. 2)

MODÈLE B (COINS ARRONDIS)			
RÉFÉRENCES	DIMENSIONS		
	HAUTEUR - A -	LARGEUR - B -	PROFON - C -
MVCR233316B	230	330	160
MVCR332316B	330	230	160
MVCR324316B	320	430	160
MVCR433216B	430	320	160
MVCR404016B	400	400	160
MVCR386016B	380	600	160
MVCR603816B	600	380	160

SYSTÈME ANTI-POUSSIÈRE POUR ARMOIRES ELECTRIQUES

SÉRIE DUSTY

La Pression Est Constamment Surveillée



Exemples



Les armoires pressurisées Série Dusty constitue la série conçue pour les environnements avec une forte présence de saleté, de poussière, et/ou pour les installations dans des environnements corrosifs. Notre système d'armoire AISI 304 ou 316, en compagnie du système de pressurisation évite l'accumulation des dégâts des composants électriques intérieurs produits par les gaz ou la poussière atmosphérique, avec un système économique et fiable à 100%. Le système ne nécessite pas d'entretien et prolonge la vie de tous les composants électroniques installés à l'intérieur de l'armoire avec 100% de garantie.

L'élimination de ces gaz ou poussières intérieurs prolonge la vie de l'armoire en protégeant les composants électriques et électroniques, en évitant des arrêts, et de nouveaux coûts de remplacement des composants électroniques, ce qui permet d'obtenir un système économique. Oubliez les systèmes complexes et incorporez la dernière technologie.

Le système peut être installé autant en intérieur qu'en intempérie (indoor/outdoor) et peut s'adapter à tous les modèles d'armoire.

➔ [POUR PLUS D'INFORMATION, CLIQUEZ ICI](#)



SYSTÈME ANTI-POUSSIÈRE POUR ARMOIRES ELECTRIQUES SÉRIE DUSTY

COMMENT FONCTIONNE?

Il s'agit d'un système qui a simplement besoin d'un système d'air comprimé branché au réseau ou bien de gaz inerte. La pression à l'intérieure de l'armoire sera toujours supérieure à celle de l'atmosphère, par conséquent, l'accès de particules ou de gaz à l'intérieur de l'armoire est rendu impossible, et permet une durée de vie des composants électroniques. Le système d'armoire série « Dusty » maintient de façon constante la pression 1.24 mbar à l'intérieure de l'armoire. La pression est contrôlée continuellement. Les systèmes développés par Delvalle sont les plus fiables du marché, et nous disposons de plusieurs systèmes adéquats pour chaque application. Le système d'armoire dispose d'un régulateur de pression manuel jusqu'à 5 psi, et un mesureur de pression qui nous permet en toute sécurité de lire et contrôler l'armoire pressurisée.

Note : Ce système N'EST PAS apte pour les zones avec risques d'explosion, pour ces zones consultez nous, puisque nous disposons d'un autre système appelé Série Peppex.



APPLICATIONS

- Zones avec énormément de poussière atmosphérique et une forte corrosion environnementale
- Zone avec poussière en fibre de verre
- Pétrochimiques
- Laboratoires
- Papeteries
- Meuniers
- Bois
- Extraction minière

NORMES

- À IP65 (IP55 deux portes) selon la norme IEC 60529.
- Degré de résistance contre les chocs IK10 selon la Norme IEC 62262.
- Certificat UL Nema 4x, 12, 3r, 1, N°File E342220.
- Conforme aux normes de l'industrie alimentaire, les matériaux au contact des aliments CE 1935/2004.
- Conforme aux normes RoHS 2011/65/UE.
- Tension maximale à 1000V.
- Résistant température: -40°C + 100°C (courte durée + 160°C.)

RÉFÉRENCES

→ CLIQUEZ ICI POUR TÉLÉCHARGER
LES FICHIERS CAD - PLANS - CERTIFICATS

RÉFÉRENCES	DESCRIPTION
DST100	Dusty système avec régulateur et signal de pression
DST200	Dusty système avec régulateur
DST300	Dusty système avec régulateur, signal de pression et la soupape de sécurité
DST400	Dusty système avec régulateur et la soupape de sécurité
DST VENT	Soupape de sécurité pour les modèles DST100 et DST200



ARMOIRE ÉLECTRIQUE RENOUVELABLE INOXYDABLE

SÉRIE SUNBOX LUXOR IP66



Exemples



Performance Monobloc pour une Parfaite Étanchéité et Grande Résistance Aux Chocs

Armoire électrique destinée au secteur des énergies renouvelables Série Sunbox en acier inoxydable AISI 304. Robuste, développé et conçu pour une utilisation en extérieur, et plus particulièrement dans des installations soumis à des conditions extrêmes, comme les photovoltaïques et les éoliennes, tout en veillant à la durabilité maximale, grâce à l'acier inoxydable avec lequel est fabriquée et la longue expérience de Delvalle qui travaille avec les plus grandes marques.

L'armoire est spécifiquement homologuée pour une utilisation dans des installations à énergie solaire, et est conçu dans une pièce monobloc, qui offre une excellente protection pour les composants électriques et électroniques logés à l'intérieur. Elle affiche par ailleurs une étanchéité IP66 et une résistance maximum possible IK10.

→ [POUR PLUS D'INFORMATION, CLIQUEZ ICI](#)

APPLICATIONS

Nos armoires Série Sunbox, par leur design, leur finition et leur étanchéité sont spécialement conçues pour des installations solaires, photovoltaïque, thermique, éolienne et conditions extrêmes de pluie, de vent, de poussière et de corrosion.

OPTIONS

- Adapté à vos besoins.
- Jusqu'à IP69K - DIN 40050-9.
- Avec un choix de deux portes (à partir de 800x600).
- 170 ° charnière qui permet une ouverture maximale pour un accès facile à l'armoire sans enlever la porte.
- Prise en charge pour une installation rapide.
- Fabriqué en acier inox AISI 316. EN 14401.
- Plaque de montage isolante (bakélite) ou en acier inoxydable.
- Version CEM selon 2014/30/UE de compatibilité électromagnétique.
- Versión CEM según Norma 2014/30/UE de compatibilidad electromagnética.

ARMOIRE ÉLECTRIQUE RENOUVELABLE INOXYDABLE SÉRIE SUNBOX LUXOR IP66

CARACTÉRISTIQUES

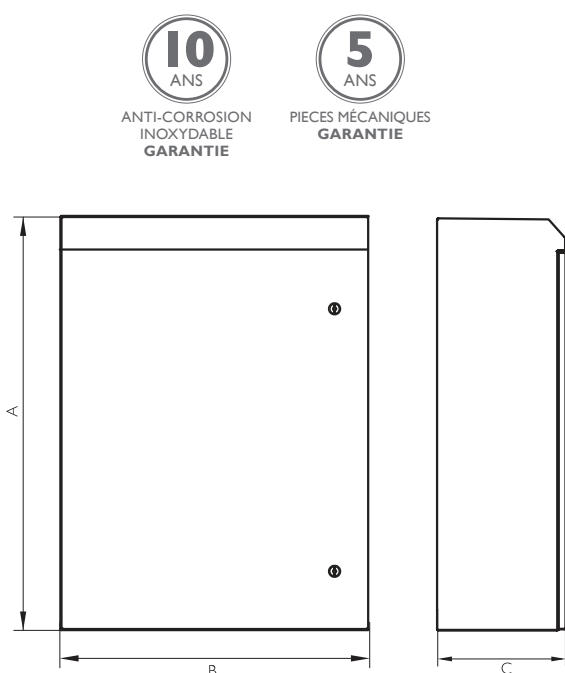
- Livré avec film de protection empêchant les rayures et les abrasions lors de la manipulation.
- Performance monobloc pour une parfaite étanchéité et grande résistance aux chocs.
- Avec joint hydrofuge injecté pour éviter l'accumulation d'humidité.
- Évacuation automatique de la condensation grâce à la conception unique de l'armoire.
- Ouverture de la porte à 120°. Ouverture standard à gauche, indiquer si l'on préfère à droite.
- Le panneau électrique est standard avec des fermetures quart de tour à double bit en acier inoxydable.
- Durée de vie supérieure à 30 ans.
- Delvalle fabrique sur commande n'importe quelle taille adaptée à vos besoins, aussi comme les perçages dans la porte comme dans la plaque de montage.

RÈGLEMENTATION

- IP66 (W) selon la norme NF EN 62208 et EN 60529.
- Degré de résistance contre les chocs IK10 selon la Norme IEC 62208 et EN 50102.
- IEC 60068-2-30 et IEC 60068-2-11.
- Nos panneaux électriques Sunbox sont fabriqués conformément aux normes CE basse tension.
- Certificat UL Nema 4x, 12, 3r, 1. N°File E342220.
- Tension maximale à 1000V.
- Résistant température: -40°C +100°C (courte durée +160°C).
- Joint option de silicone: de -60°C à +180°C (courte durée +350°C).
- Conforme aux normes de l'industrie pour les aliments, les matériaux au contact des aliments (CE 1935/2004).
- Conforme aux RoHS Directive 2011/65/UE.

PLAN ET RÉFÉRENCES

➔ CLIQUEZ ICI POUR TÉLÉCHARGER
LES FICHIERS CAD - PLANS - CERTIFICATS



RÉFÉRENCES		DIMENSIONS (mm)		
PORTE AVEUGLE	POLYCARBONATE PORTE	HAUTEUR -A-	LARGEUR -B-	PROFON -C-
MVAK383015	MVAK383015T	380	300	155
MVAK404021	MVAK404021T	400	400	210
MVAK505021	MVAK505021T	500	500	210
MVAK604021	MVAK603815T	600	400	210
MVAK705021	MVAK705021T	700	500	210
MVAK606021	MVAK606021T	600	600	210
MVAK806030	MVAK806030T	800	600	300
MVAK808030	MVAK808030T	800	800	300
MVAK108030	MVAK108030T	1000	800	300
MVAK128030	MVAK128030T	1200	800	300
MVAK101030	MVAK101030T	1000	1000	300

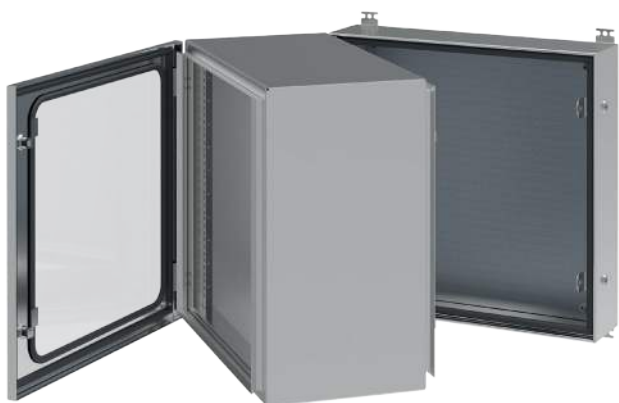
Version: Norme UL Nema

Ajouter "UL" à la référence. Ex. "MVAK383015UL"

COFFRETS ACIER INOXYDABLE ARMOIRE CORPS DIVISÉ RACK IP55



Exemples



Adapté à Vos Besoins

Armoire en acier inoxydable finement polie idéale pour composants électroniques et rack 19". Inclus porte transparente avec ouverture avant et arrière qui facilite le montage des composants. Disponible modèles standard de 3UA à 15UA. Fabriquées sous normes CE.

→ [POUR PLUS D'INFORMATION, CLIQUEZ ICI](#)

AVANTAGES

- Adapté à vos besoins.
- Prise en charge pour une installation rapide.
- Fabriqué en acier inox AISI 316. EN-14401.
- Joint de protection électromagnétique CEM entre le cadre et les surfaces de contact, pour assurer une parfaite connexion électrique. Norme CEE 2014/30/UE.

APPLICATIONS

- Utilisation dans des stations météorologiques.
- Télécommunications.
- Téléphonie.
- Fibre optique.
- La surveillance vidéo,...

OPTIONS

Joint de protection électromagnétique CEM entre le cadre et les surfaces de contact, pour assurer une parfaite connexion électrique. Norme CEE 2014/30/UE.

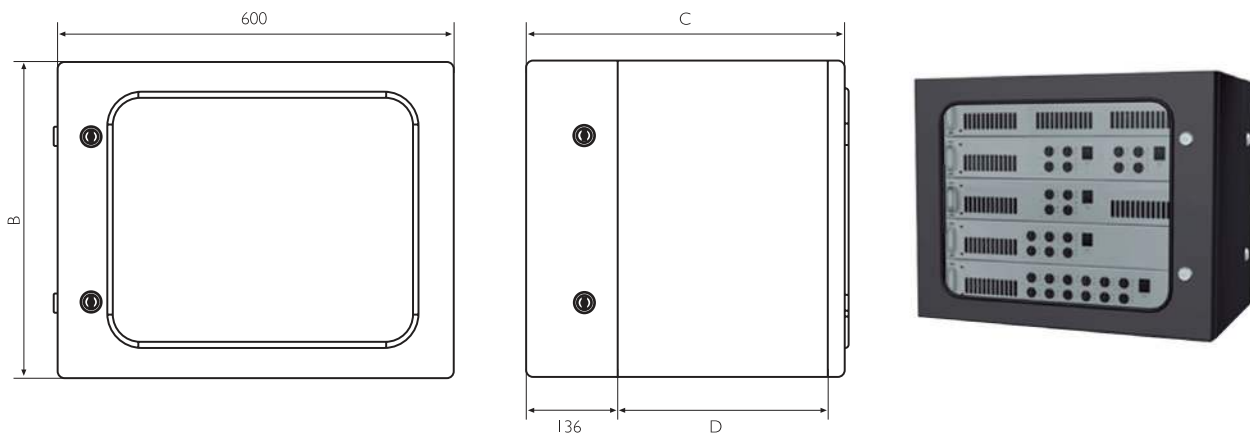
COFFRETS ACIER INOXYDABLE ARMOIRE CORPS DIVISÉ RACK IP55

RÈGLEMENTATION

- IP55 selon la norme NF EN 60529.
- AISI 316, EN-14401.
- Règlementation CEE 2014/30/UE.
- Fixing equipment DIN 41494 and IEC 297 to 19-inch rack.
- Electromagnetic protection IEC TS 61587-3.
- Fixing equipment IEC 917 (to ETSI or Metric 515m/m).
- Electromagnetic compatibility CEM and RFI.
- En 61969-3 Mechanical Structures for Electronic Equipment.

PLAN

➔ CLIQUEZ ICI POUR TÉLÉCHARGER
LES FICHIERS CAD - PLANS - CERTIFICATS



RÉFÉRENCES

RÉFÉRENCES		DIMENSIONS (mm)			
PORTE AVEUGLE	POLYCARBONATE PORTE	B	C	D	U's
MVAE602149	MVAE602149T	212	490	320	3UA
MVAE603449	MVAE603449T	345	490	320	6UA
MVAE604749	MVAE604749T	478	490	320	9UA
MVAE606149	MVAE606149T	612	490	320	12UA
MVAE607449	MVAE607449T	746	490	320	15UA
MVAE602139	MVAE602139T	212	390	220	3UA
MVAE603439	MVAE603439T	345	390	220	6UA
MVAE604739	MVAE604739T	478	390	220	9UA
MVAE606139	MVAE606139T	612	390	220	12UA
MVAE607439	MVAE607439T	746	390	220	15UA

COMMENT CHOISIR LE TYPE D'INOX

La première précision à apporter concernant l'acier inoxydable est que, de tous les matériaux utilisés dans la construction d'armoires électriques, il est le plus résistant (plus de 30% par rapport à des matériaux comme le fer, le plastique, l'aluminium, etc.) et le plus durable.

Sa longue vie utile, supérieure à 20 ans, ainsi que le peu d'entretien qu'il requiert en font un matériau économique.

Une autre de ses qualités est son esthétisme : sa finition est élégante.

Chez Delvalle, la surface unique de l'inox qui empêche le dépôt de bactéries en fait un matériau idéal pour les secteurs d'activités où l'hygiène et la propreté sont primordiales, comme les industries alimentaire, chimique et pharmaceutique, etc.

COMMENT CHOISIR LE TYPE D'INOX

Voici un tableau indiquant les types d'inox que nous utilisons et leurs principales utilisations pour vous guider dans le choix que s'adapte le mieux à vos besoins :

INOX 304L EN I4306


Ce type d'inox est résistant à la plupart des substances chimiques, organiques, encres et à une grande variété de substances chimiques inorganiques, à l'acide nitrique et à l'acide sulfurique. Il est idéal pour les armoires électriques dans les milieux suivants :

- Alimentation, conserve.
- Installations chimiques, pétrolières, nucléaires, stations-service.
- Énergies solaire, thermo-solaire, éolienne.
- Secteur viticole, huile, jardinerie.
- Brasseur, lait, jus de fruit, vin.
- Éclairage extérieur municipal.
- Traitement des eaux, piscicultures, aquariums, stations thermales, etc.
- Centres de transformation et de distribution.
- Stations de lavage automobile, jardinerie.
- Stations de ski et de montagne, fermes.
- Compteurs extérieurs de gaz et d'électricité.
- Secteur pharmaceutique, cosmétique, hôpitaux.
- Télécommunications, TV câble,...

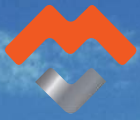
INOX 316L EN I4404

Il possède les meilleures propriétés anticorrosion pour des atmosphères de chlore, maritime ou tropicale. Son utilisation est recommandée dans :

- Marine
- Secteur naval, bateaux, etc.
- Espaces à salinité élevée.
- Zones côtières.
- Atmosphères tropicales.
- Stations d'épuration au chlore.
- Eaux résiduelles.

	INTÉRIEUR	EXTÉRIEUR
AGRESSIF	INOX 316L POLIE	INOX 316L PEINT
NEUTRE	INOX 304L POLIE	INOX 304L PEINT

Le degré d'orangé représente la plus forte résistance à la corrosion. Consultez-nous pour être conseillé sur l'acier et la finition les mieux adaptées à votre projet.



COFFRETS ÉLECTRIQUES ACIER INOXYDABLE



SOLUTIONS SUR MESURE COMPLEXES DELVALLE

Depuis plus de 50 ans, delvalle évoluons pour apporter à chaque besoin de l'industrie électrique une solution d'habillage indoor ou outdoor : standard, standard adapté, spécifique ou production sur plans. Résolument orientée vers ses clients, la société sert les marchés des télécommunications, le industrie alimentaire, emballage, embouteillage, des transports aérospatiale, ports, ferroviaire, aviation, maritime,..., de l'informatique et de l'électronique ... dans les domaines civils et militaires.

Architecte de solutions sur mesure complexes, Delvalle s'appuie sur ses compétences de développement et d'industrialisation ainsi que sur celles de ses partenaires pour intégrer les exigences de régulation thermique, de CEM, d'énergie, de câblage / intégration électronique, de sécurité, d'environnement sévère ...



COFFRETS ÉLECTRIQUES
ACIER INOXYDABLE



ARMOIRES ÉLECTRIQUES
D'EXTÉRIEURS



SOLUTIONS ÉLECTRIQUES
POUR LES ZONES URBAINES



ARMOIRES ET COFFRETS
ACIER GALVANISÉ

COFFRETS & ARMOIRES ATEX

COFFRETS TOIT
INCLINÉ - HYGIENICCOFFRETS ÉTANCHES
IP66, IP67-68 ET IP69K

Coffrets électriques étanches sur mesure IP67, IP68 et IP69K. L'indice de protection IP est un standard international de la Commission Électrotechnique internationale relatif à l'étanchéité paru pour la première fois en 1989. Il est repris par la norme européenne IEC60529-2018

Cet indice classe le niveau de protection qu'offre un matériel aux intrusions de corps solides et liquides. Le format de l'indice, donné est IP69K où les caractères 6 et 9 sont deux chiffres et/ou une lettre. Les chiffres indiquent la conformité avec les conditions résumées dans les tableaux ci-dessous. Lorsqu'aucun critère n'est rencontré, le chiffre peut être remplacé par la lettre X.

PRESSE-ÉTOUPES POUR
ARMOIRES ÉLECTRIQUESVENTILATION POUR
ARMOIRES ÉLECTRIQUES



INDUSTRIAL ENCLOSURE SOLUTIONS



Paso del Prao, 6. 01320 Oyón (Álava). Spain
Phone +34 945 601 381
comercial@delvalle.es | www.delvallebox.com
Contactez nous, nous sommes à votre disposition