

SOLUTIONS COMPLETES

# COMPLÉMENTS

POUR LES ARMOIRES ÉLECTRIQUES



## COMPLÉMENTS POUR LES ARMOIRES ÉLECTRIQUES

4

PRESSE-ÉTOUPES ET BOUCHONS	5	PLAQUE DE MONTAGE	13
ECLAIRAGE	5	COULISSE POUR PLAQUES DE MONTAGE	13
TRAITEMENT DE SURFACE	6	PLAQUE DE SUPPORT	14
OPTION TRAITEMENT "SUNTERM"	6	JOINT HYDROFUGE	14
ISOLANT THERMIQUE TERMOTISA	6	CHASSIS MODULAIRE	14
TRAITEMENT ANTI-AFFICHES	6	CADRE PIVOTANT	14
PEINTURE ANTI-GRAFFITI	6	RACK SUPPORT	15
DESSINS / PORTES	7	PATTES DE FIXATION	15
PORTES TRANSPARENTES	7	MONTAGE AU MUR	16
PROTECTION DE CADRE DE FENÊTRE	7	ANGULAIRE DE TRANSPORT	17
GROUPE CONTRE-PORTE	7	RAIL DIN	17
PORTE RETENUE	8	GUIDE DE CÂBLE	17
AMORTISSEURS	8	ATTACHES D'ASSEMBLAGE	17
POIGNÉE À OUVERTURE ÉLECTRONIQUE	8	CADRE DE RENFORCEMENT	17
DISPOSITIF SÉCURITÉ PORTE OUVERTE	8	GOULOTTES PORTE-CÂBLES	18
STABILISATEUR RÉDUCTEUR DE FLUX LUMINEUX	8	PLATEAUX AMOVIBLES	18
FERMETURES	9	PLATEAU DE SÉPARATION	18
SÉCURITÉ AVEC SERRURE	9	TABLETTE ABATTABLE	19
POIGNÉES	10	SUPPORT	19
POIGNÉE ANTI-VANDALISME	10	CLAVIER PC ANTI-VANDALIQUE	19
TOÎTS	11	SOCLE	19
SOCLES	12	ANNEAUX DE LEVAGE	19
BRANCHIES DE VENTILATION	12	PIEDS ET ROUES	20
PROTECTION CONTRE LES INSECTES	12	FIN DE COURSE	20
ISOLANTS ÉLECTRIQUES	12	BOÎTES ET ARMOIRES DE RANGEMENT POUR UPS	20
COUVERCLE PASSE-CÂBLES	13	SYSTÈME DE BLOCAGE DE PORTES	20
GLISSEMENT GAINES DE CÂBLES	13		



Paso del Prao, 6. 01320 Oyón (Álava), Spain  
Tel. +34 945 601 381  
comercial@delvalle.es | www.delvallebox.com



## NOUS SOMMES À VOTRE DISPOSITION

Plus de **50 ans d'expérience** en offrant des **solutions** aux clients les plus exigeants, qui font appel à des caractéristiques et des comportements bien concrets selon leurs secteur et besoins.

## NOUS ALLONS LÀ OU VOUS ALLEZ

Notre **engagement** est de nous rapprocher de nos clients et leurs offrir un **service exceptionnel**, tout en alliant une vaste et avant-gardiste gamme de produits à des prix compétitifs.

## STANDARDS QUALITÉ

Nous utilisons uniquement des matériaux provenant d'entreprises de **1ère qualité**, adaptés et certifiés. Notre **réussite** s'explique par l'assurance de la qualité: ISO 9001, SGS, UL, TÜV, ISO 14000 et ISO45001.

## PERSONNALISEZ VOTRE ARMOIRE COMPLÈTEMENT

Notre production est organisée afin de répondre à vos **attentes à la demande et sur mesure**. Personnalisation de la couleur et de **multiples normes de protection** grâce à la propre ligne de peinture.



**100%**  
*Entirely designed  
and manufactured  
in Europe*

### CONSULTEZ-NOUS

Confidentialité, la fiabilité et la qualité

[www.delvallebox.com](http://www.delvallebox.com)  
[comercial@delvalle.es](mailto:comercial@delvalle.es)  
+34 945 601 381

A ÉGALEMENT ONLINE

### Contactez notre service technico-commercial

Une équipe de professionnels avec une grande expérience et capacité à résoudre toutes vos questions



# COMPLÉMENTS POUR LES ARMOIRES ÉLECTRIQUES

**Nous Donnons une Solution Compléter Avec L'installation des Composants**

Exemples



Les accessoires Delvalle sont spécialement conçus pour une utilisation dans des boîtiers électriques et des boîtiers.

Nous recommandons l'installation des composants, pour une solution complète de l'assemblage, la fermeture et les finitions.

Découvrez les composants les plus courants qui peuvent être ajoutés aux armoires électriques: dispositifs de retenue, amortisseurs, auvents, presse-étoupes, ...



**POUR PLUS D'INFORMATION, CLIQUEZ ICI**



# COMPLÉMENTS POUR LES ARMOIRES ÉLECTRIQUES

## PRESSE-ÉTOUPES ET BOUCHONS



Les presse-étoupes sont utilisés pour le passage, la compression et le maintien de câbles entre deux compartiments, comme les boîtiers de jonction, les coffrets électriques ou les dispositifs requérant une étanchéité à la poussière, à la saleté et à l'eau. Delvalle offre à une grande variété de produits et à une qualité introuvable ailleurs sur le marché. Les presse-étoupes sont en inox, laiton-nickel, polyamide renforcé avec fibre de verre, Atex (voir ci-dessous), blindés EMC, avec une protection jusqu'à IP68... Tous les modèles sont certifiés UL,Ce,TÜV, garantis de fabrication européenne. Nous avons le service d'installation des presse-étoupes dans les armoires.

N'hésitez à nous contacter pour de plus amples informations.

## ECLAIRAGE

Lampes compactes, spécialement conçues pour une utilisation dans les armoires électriques.

Nous disposons d'éclairage basse consommation, led, ou standard à tube fluorescent.

Avec fixation par vis aussi bien sur la partie large que celle étroite, ce paramètre peut éventuellement être magnétique avec un aimant.

Ils peuvent également avoir une prise de courant intégrée, pour le raccordement à d'autres appareils supplémentaires. Différents modèles et différent types de consommation en fonction de l'armoire choisie.

N'hésitez à nous contacter pour de plus amples informations.

RÉF: MVSL01 (Structure d'ancrage d'éclairage à l'armoire)

RÉFÉRENCE	MODÈLES	DIMENSIONS	PUISSANCE	LM
MVCLGT2312	Lumière de ligne fluorescente	60x385x35 mm	10 W	-
MVCLGL233	LED Schuko	95x268x43 mm	5 W	380 LM
MVLC2701	Fluorescente Schuko	95x268x43 mm	11 W	900 LM
MVCL6L232	Éclairage LED multiposition sans mouvement	40x350x30 mm	6W	700 LM
MVCL6L232.S	Éclairage LED multiposition avec mouvement	40x350x30 mm	6W	700 LM



MVCLGT2312



MVCLGL233



MVLC2701



MVCL6L232



Structure d'ancrage d'éclairage à l'armoire

# COMPLÉMENTS POUR LES ARMOIRES ÉLECTRIQUES

## TRAITEMENT DE SURFACE

Nouvelle finition révolutionnaire sur nos armoires, offre une excellente qualité d'hygiène et esthétiques, sa surface empêche la rétention de la saleté et les bactéries c'est qui fait son entretien plus facile. La nouvelle finition des produits Delvalle est largement supérieure à la plupart des fabricants d'armoires électriques, lustre, lisse et uniforme pour donner aux armoires un aspect sophistiqué et nombre de nos plus gros clients apprécient déjà leur valeur, il n'y a rien de plus élégant sur le marché que la finition Delvalle. Toutes nos armoires ont passé les contrôles de qualité les plus stricts, conformes à toutes les réglementations de basse tension et les degrés de l'étanchéité.



### OPTION TRAITEMENT "SUNTERM"

Nous appliquons sur les armoires électriques une couche SunTerm de 80-90 microns d'épaisseur d'un produit qui réfléchit le rayonnement infrarouge, tout en préservant l'étanchéité, la conception et les autres caractéristiques de l'armoire électrique. Quel que soit le matériel de l'armoire, ce traitement donne le même résultat : la moitié de l'énergie solaire (rayonnement infrarouge) est réfléchi vers l'extérieur, et l'intérieur de l'armoire reste plus froid que si on ne l'avait pas appliqué.

RÉF: MODÈLE + SUNTERM

## ISOLATION THERMIQUE POUR PANNEAUX ÉLECTRIQUES TERMOTISA

La I+D de Delvalle a conçu spécifiquement l'isolant TermoTisa X100 avec un base de 15mm de polyuréthane poreux couvert avec une feuille de support en polyester tressé, à mettre sur les parois des armoires et qu'assure une isolation thermique de 0.0365 W/mk. Nous avons aussi TermoTisa X220 est un produit isolant résistant aux températures extrêmes de 220°C pendant 1000 heures. Avec le système TermoTisa, il peut être sauvegardé énergie compte tenu de l'isolant du matériau.



### TRAITEMENT ANTI-AFFICHES

Armoire d'intempérie anti-affiches et anti-collage de posters, spécialement conçue en tant que mobilier urbain pour mairies, villes, bâtiments, centres commerciaux.

Son design évite le collage d'affiches en raison de ses bandes rugueuses. De plus, esthétiquement, elle est plus élégante.

RÉF: MODÈLE + ANTIPOSTER

## PEINTURE ANTI-GRAFFITI

L'ensemble de nos armoires peuvent être fournies avec une protection peinture anti-graffiti transparente et anti-empreintes, qui évite qu'en cas d'actes vandaliques de peinture, elle ne soit facilement éliminée.

RÉF: MVV04PIN

## DESSINS / PORTES

Possibilité de placer une double porte dans l'armoire électrique en fonction des besoins du client pour améliorer la maniabilité et maintenir un espace fermé et effectuer des travaux dans l'autre.  
Sur mesure à partir de 800x600.

Consultez pour plus d'informations.



## PORTES TRANSPARENTES

Tous nos modèles peuvent être commandés avec porte transparente et une porte intérieure pour l'installation de composants électriques ou indicateurs permettant une vision parfaite et leur protection pour éviter le contact direct avec des liquides. Fabrication en polycarbonate et résistant au feu. Haute résistance aux chocs DIN 52290, BS 6206. Vitrage de sécurité BS 5544. Face au feu DIN B1, B2.

RÉF: Ajoutez à votre référence la lettre "T" (voir des références dans chaque d'armoire).

## PROTECTION DE CADRE DE FENETRE

Fabriquée en acier inoxydable est utilisée pour un affichage maximum d'éléments d'affichage, et la protection des témoins ou des indicateurs, transparent et résistant aux agents chimiques. Compte tenu de sa conception peut être fixé directement au armoire électrique pour éviter toute manipulation externe il s'agit d'une solution économique et facile à installer. Fabriquée en acier inox AISI304 et AISI316 avec éventuellement joint certifié UL, IP66, IK7



RÉFÉRENCE	DIMENSIONS (mm)				
RÉFÉRENCE	HAUTE	LARGEUR	PROFONDEUR	HAUTE CADRE	LARGEUR CADRE
MVAH4040	400	400	60	340	340
MVAH4040	400	500	60	340	440
MVAH4060	400	600	60	340	540
MVAH5040	500	400	60	440	340
MVAH5050	500	500	60	440	440
MVAH5060	500	600	60	440	540
MVAH6040	600	400	60	540	340
MVAH6050	600	500	60	540	440
MVAH6060	600	600	60	540	540



## GROUPE CONTRE-PORTE

Porte intérieure conçue pour être directement posée sur l'armoire. Designs et finitions différents en fonction des besoins.

RÉF: Ajoutez à votre référence la lettre "TC" (voir des références dans chaque d'armoire).

# COMPLÉMENTS POUR LES ARMOIRES ÉLECTRIQUES



## PORTE RETENUE

Porte retenues sont utilisés pour garder les portes ouvertes en toute sécurité. Nous avons deux matériaux: acier galvanisé et acier inoxydable.

RÉF: MVRT01 (Galvanisé)

RÉF: MVRT01S (Acier inoxydable)

## AMORTISSEURS

Pour une meilleure tenue des portes, et une délimitation de l'angle d'ouverture de celles-ci et éviter ainsi les fermetures brusques. Différentes tailles en fonction de l'armoire. À des degrés divers en fonction de l'armoire.

RÉF: MVAM01 (2 unités)



## POIGNÉE À OUVERTURE ÉLECTRONIQUE

Le système d'ouverture électronique de Delvalle est une solution économique pour armoires ayant jusqu'à 2 portes. L'ouverture se réalise via un code PIN sur le clavier numérique intégré qui peut se programmer librement jusqu'à 5 codes différents.

Suite à une programmation initiale, l'utilisateur, en introduisant son code d'accès, peut réaliser une ouverture électronique de la poignée pour ouvrir la porte. La poignée à ouverture électronique de Delvalle est utilisable dans de petites installations, où il n'est pas nécessaire de connecter différentes unités entre elles et où il est nécessaire de réaliser un contrôle d'accès et prévenir l'ouverture de l'armoire par une personne non autorisée.

REMARQUE: alimentation électrique 12V minimum 300 mA

RÉF: MVC116 (Alimentation électrique puissance)

RÉF: MVMA07 (Poignée électronique 1 porte)

RÉF: MVMA08 (Poignée électronique 2 portes)

## DISPOSITIF SÉCURITÉ PORTE OUVERTE

Ce dispositif évite les accidents, alerte l'opérateur que le système électrique est vivant. Convient pour le raccordement à trois phases ou lignes monophasés. C'est aussi une phase de dispositif de contrôle de la perte et de la séquence de phase: en cas de pannes, il avertit l'erreur. Les fonctions de l'appareil avec des contacts auxiliaires peuvent être augmentées en allumant la lampe pour ouvrir la porte ou à contrôler d'autres appareils à l'intérieur de l'armoire (climatisé).

RÉF: MVLC2602



## STABILISATEUR RÉDUCTEUR DE FLUX LUMINEUX

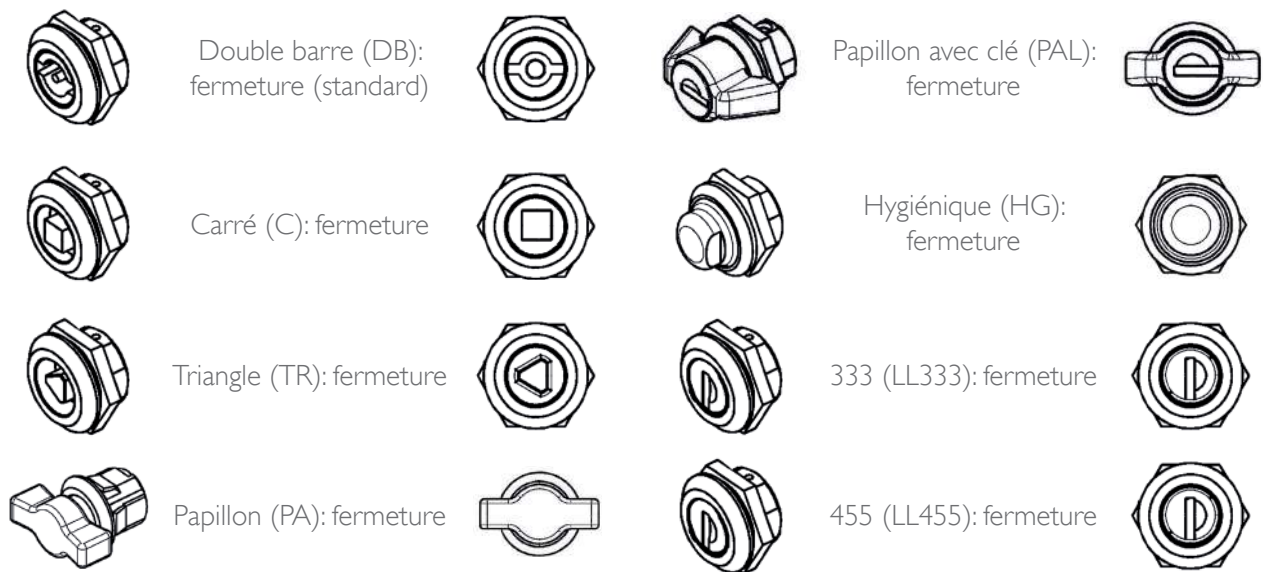
Le stabilisateur réducteur de flux lumineux Delvalle est idéale pour les peintures de l'éclairage des rues où il garantit que la tension aux lampes est toujours dans la plage de  $\pm 2\%$  de la valeur nominale.

# COMPLÉMENTS POUR LES ARMOIRES ÉLECTRIQUES

## FERMETURES

Selon le cabinet, et son utilisation ultérieure à rechercher fermeture le mieux adapté aux besoins du client. Comme standard les armoires sont installés avec fermeture double barre. Fermetures ont polyamide, chrome et acier inoxydable en standard, tournant les poignées fermetures aussi zamak et polyamide. Nous avons des attaches de sécurité anti-vandalisme résistantes et autres encarts. Nous avons des fermetures antivibrations, ce qui empêche l'ouverture involontaire des portes.

Types d'fermetures disponibles:



Réglez la référence avec les paramètres suivants. Exemple: MVCI.01.C (carré zamak fermeture)

1	+	2	+	3	+	4
Type		Matériel		Fermetures		Option
MVCI		Zamak: 01 Acier inoxydable: 02 Polyamide: 03		Double barre: DB Carré: C Triangle: TR Papillon: PA		Anti-vibration: AV
				Papillon avec clé: PAL Hygiénique: HG 333: LL333 455: LL455		



## SÉCURITÉ AVEC SERRURE

Généralement utilisé dans des armoires avec différents utilisateurs. Vous pouvez également utiliser le cadenas avec cachet, pour empêcher l'aperture de l'armoire aux personnes non autorisées.

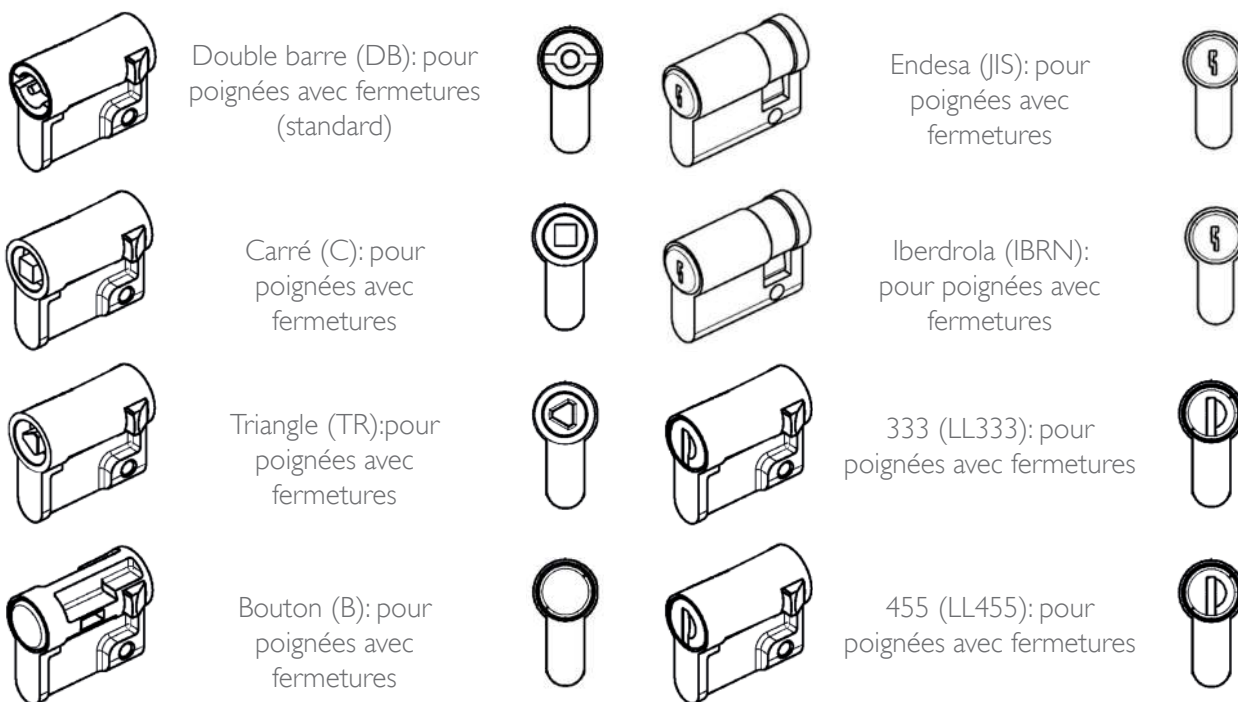
RÉF: MVCII6

# COMPLÉMENTS POUR LES ARMOIRES ÉLECTRIQUES

## POIGNÉES

Selon le cabinet, et son utilisation ultérieure à rechercher fermeture le mieux adapté aux besoins du client. Comme standard les armoires sont installés avec fermeture double barre. Fermetures ont polyamide, chrome et acier inoxydable en standard, tournant les poignées fermetures aussi zamak et polyamide. Nous avons des attaches de sécurité anti-vandalisme résistantes et autres encarts.

Types d'poignées disponibles:



Configure référence with the following parameters. Example: MVMA.01.B (handle bouton zamak)

1	+	2	+	3
Type		Matériel		Fermeture
MVMA		Zamak: 01 Acier inoxydable: 02		Double barre: DB Carré: C Triangle: TR Bouton: B Endesa: JIS Iberdrola: IBRN 333: LL333 455: LL455

## POIGNÉE ANTI-VANDALISME



Poignée anti-vandalisme de sécurité pour montage sur armoires électriques. Elle est idéale pour installation sur des armoires urbaines, des mairies ou des armoires en intempéries où il faut protéger et empêcher toute ouverture forcée par une personne non autorisée. Caractéristiques: Fabriquée en duraluminium peint. Haute résistance à la corrosion et aux actes de vandalisme. Joint très étroit entre la poignée et l'enjoliveur. Empêche l'introduction d'outils pour son ouverture. Bord renforcé permettant de lutter contre toute ouverture forcée. Tour de 90°. Étanchéité IP65. Cette poignée anti-vandalisme est également disponible en acier inoxydable.

RÉF: MVAMA01 (Aluminium)

RÉF: MVAMA02 (Acier inoxydable)

# COMPLÉMENTS POUR LES ARMOIRES ÉLECTRIQUES

## TOÎTS

Série A (pente arrière) Parfait pour préserver l'avant de l'armoire. Les liquides s'écoulent vers l'arrière de l'armoire afin de préserver les éléments importants qui pourraient être installés sur la porte.

Série B (pente avant) Design qui empêche de placer des objets sur le dessus des armoires. Les liquides s'écoulent vers l'avant de l'armoire pour empêcher les écoulements sur la partie arrière et la porte.

Série C (deux pentes) Parfait pour une utilisation en extérieur. Le design du système auto-ventilé permet de dissiper efficacement la chaleur sans avoir à installer des ventilateurs et donc d'économiser de l'énergie.

Série D (back water avec ventilation frontale). Il est idéal lorsque l'on veut préserver l'avant et sa conception évite le placement d'objets sur le dessus des armoires. Les liquides sont dirigés vers l'arrière de l'armoire en préservant les éléments importants, avec ventilation frontale.

Série E (à plat). Son installation est idéale pour l'extérieur. Il a une ventilation supplémentaire, parce que la dissipation de l'air à l'extérieur est faite sur les quatre côtés.

Possibilité de commander toîts auto-ventilés.



A



B



C



D



E

### RÉFÉRENCES TOÎTS SÉRIE A - B - C

RÉFÉRENCE	LARGEUR	PROFONDEUR
MVTJA3015	300	155
MVTJA3821	380	210
MVTJA4021	400	210
MVTJA5021	500	210
MVTJA6021	600	210
MVTJA6030	600	300
MVTJA8030	800	300
MVTJA1030	1000	300
MVTJA1025	1000	255
MVTJA1225	1200	255
MVTJA1230	1200	300
Série version B	Change "A" par "B" référence. Ex: "MVTJB3015"	
Série version C	Change "A" par "C" référence. Ex: "MVTJC3015"	

### RÉFÉRENCES TOÎTS SÉRIE D

RÉFÉRENCE	LARGEUR	PROFONDEUR
MVTJD6040	600	400
MVTJD6050	600	500
MVTJD6060	600	600
MVTJD6080	600	800
MVTJD8040	800	400
MVTJD8050	800	500
MVTJD8060	800	600
MVTJD8080	800	800

### RÉFÉRENCES TOÎTS SÉRIE E

RÉFÉRENCE	LARGEUR	PROFONDEUR
MVTJE6080	600	800
MVTJE6060	600	600
MVTJE8080	800	800
MVTJE8060	800	600

# COMPLÉMENTS POUR LES ARMOIRES ÉLECTRIQUES

## SOCLES

Socles de 100 et 200 mm de hauteur. Ils permettent de soulever l'armoire et d'obtenir ainsi un rangement supplémentaire pour l'entrée de câbles, d'augmenter la séparation entre le sol et la porte. Facilement démontables en façade et latéraux.

A) Nous disposons de socles dans le bas pour isoler et protéger le câblage de l'humidité. Fabrication en acier inoxydable AISI 316 1.4401 sur demande.

B) Possibilité d'installer le base d'ancrage sur le socle ou de base, ce qui nous permet d'obtenir une emprise totale de l'armoire au sol, évitant les déplacements et les mouvements.

Nous avons 2 hauteurs. Définir la référence:

1	+	2	+	3
Type		Largeur		Haute
MVZA10		2 <sup>ds</sup> chiffres		2 <sup>ds</sup> chiffres
MVZA20		2 <sup>ds</sup> chiffres		2 <sup>ds</sup> chiffres



## BRANCHIES DE VENTILATION

Placées sur l'avant et sur les côtés de l'armoire, elles permettent une parfaite aération à l'intérieur de celle-ci. Associées à un ventilateur, à deux positions, elles permettent l'extraction ou l'impulsion de l'air en continu à l'intérieur de l'armoire.

RÉF: MVV011214

## PROTECTION CONTRE LES INSECTES

Conscient du problème de l'entrée d'insectes à l'intérieur de l'armoire dû à l'installation de systèmes de refroidissement, Delvalle a mis au point un système anti-insectes facile à installer pour résoudre ce problème de façon simple et efficace.

RÉF: MVVRA



## ISOLANTS ÉLECTRIQUES POUR ARMOIRES

Les isolants sont adéquats pour l'isolement entre la plaque de montage et le corps de l'armoire. Ils s'installent à l'intérieur de l'armoire, et permettent de travailler sous tensions jusqu'à 1200-1500V et d'éviter des court-circuit.

RÉF: MVV30308 (30x26 mm)

RÉF: MVV35320 (35x29 mm)

# COMPLÉMENTS POUR LES ARMOIRES ÉLECTRIQUES

## COUVERCLE PASSE-CÂBLES

Complément idéal amovible pour perforer en fonction des besoins, encastré et donc complètement intégré dans l'armoire. Fabrication d'un ou deux couvercles suivant les mesures de largeur de l'armoire, le joint lui permettant de rester étanche par la portée de joint comprises.

RÉF: MVV3512 (354x129 mm)

RÉF: MVV2590 (250x90 mm)



## GLISSEMENT GAINES DE CÂBLES

Merci à ces plafonds il est possible l'entrée des câbles entre eux. Facilement transportable. Consultez pour plus d'informations.

## PLAQUE DE MONTAGE

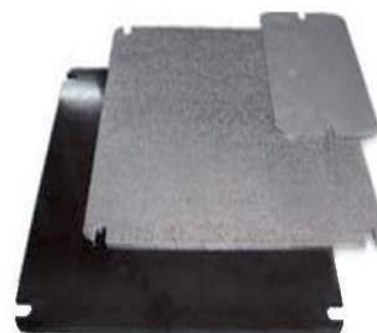
Plaques différentes pour usages différents :

- Acier galvanisé: Il est le plus commun. Avec un bain de zinc, est protégé contre la corrosion et est facile à mécaniser.
- Bakélite: utilisé pour isoler les différentes composantes soumises à la plaque.
- Polycarbonate: Utilisé pour couvrir ou protéger les différents composants électroniques et de prévenir la manipulation.

Aussi châssis perforés pour une installation rapide de composants électriques. Ce système fait gagner du temps de montage de plus de 270% Elles peuvent être montées soit horizontalement soit verticalement. Simplicité d'installation des éléments à l'aide d'un clip, disponible dans le système métrique M3, M4, M5, M6.

Configurer la référence (avec les mesures du produit):

1	+	2	+	3	+	4
Type		Largeur		Haute		Matériel
<b>MVPM:</b> No perforé <b>MVPP:</b> Perforé		2 <sup>as</sup> chiffres		2 <sup>as</sup> chiffres		<b>I:</b> Acier inoxydable <b>G:</b> Galvanisé <b>B:</b> Bakelite



## COULISSE POUR PLAQUES DE MONTAGE

Coulisse permettant d'incorporer à l'armoire via un déplacement vers la profondeur la plaque de montage, obtenant un confort et meilleur accès de montage.

RÉF: MVCO01

# COMPLÉMENTS POUR LES ARMOIRES ÉLECTRIQUES

## PLAQUE DE SUPPORT

Le support de la plaque aide à la répartition des poids de celle-ci, ainsi qu'un bon ancrage et la possibilité de la déplacer dans la profondeur en fonction des besoins. Optionnel modèle Titán.



## JOINT HYDROFUGE

Joint hydrofuge injecté, UL, TÜV, CE. Delvalle installe, en série dans toutes ses armoires, un joint étanche hydrofuge qui empêche l'absorption de l'eau et des liquides, pour en éviter le passage à l'intérieur de l'armoire.

Résistante de -40 ° C à 100 ° C.



## CHASSIS MODULAIRE

Le chassis modulaire pour coffrets et armoires électriques s'utilise pour diviser la face avant des armoires en plusieurs sections, pour l'installation rapide d'instrumentation, en utilisant un rail DIN. Ces chassis peuvent se câbler et se monter en dehors de l'armoire pour son installation postérieure. Ils peuvent s'installer sur toutes les gammes de notre catalogue. Nous concevons le chassis de votre besoin sur mesure et sans coût additionnel.

RÉF: MVV01CH + Largeur (2<sup>as</sup> chiffres) + Haute (2<sup>as</sup> chiffres)



## CADRE PIVOTANT

Solution idéale pour l'installation de tous les instruments, et accéder aisément à l'arrière de celui-ci simple et pratique. Montage direct sur l'armoire. Avec fermeture ou manette en fonction des besoins du client. Réglable en profondeur. Sens de l'ouverture réversible. Ouverture maximale de la porte 120 °. Multiples possibilités de montage sur les armoires

RÉF: Ajouter aux lettres de référence "BP"

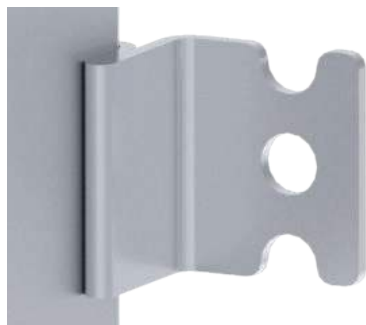


## RACK SUPPORT

Solution intérieure offrant de nombreuses possibilités pour l'installation de composants électroniques, informatique, réseaux, données, ...

Il s'agit d'une structure interne qui est placée dans l'armoire soit horizontalement soit verticalement, permettant l'installation des composants nécessaires. Lot de 2 unités.

RÉF: MVV01SOP



## PATTES DE FIXATION

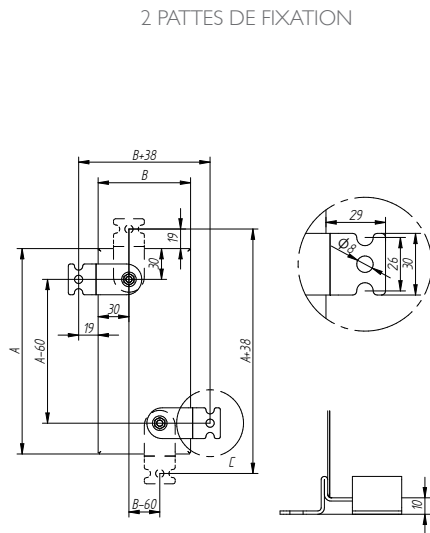
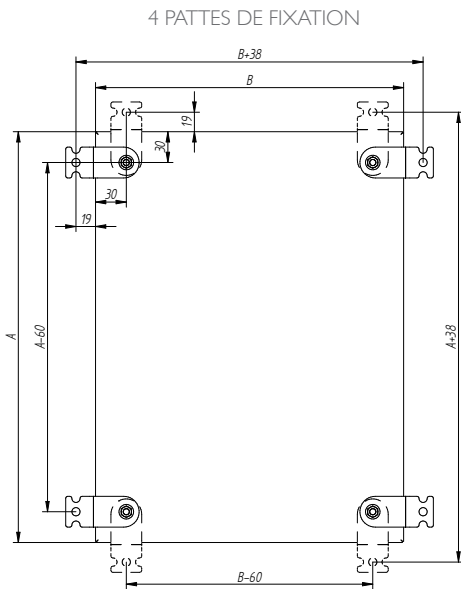
Les supports muraux sont des raccords qui sont fixés aux boîtiers pour obtenir une position verticale ou horizontale. La forme de la connexion peut varier en fonction des exigences du projet. La taille et le matériau du support dépendent des caractéristiques de l'armoire à concevoir.

RÉFÉRENCES PATTES DE FIXATION			
RÉFÉRENCE	MATÉRIAU	SÉRIE	UNION
MVSM01	INOX 304L	Luxor	Bolt / Douille
MVSM04	GALVA	Luxor	Bolt / Douille
MVSM09	INOX 316L	Luxor	Bolt / Douille
MVSM06	INOX 304L	Luxor	Soudé
MVSM07	GALVA	Luxor	Soudé
MVSM10	INOX 316L	Luxor	Soudé
MVSM03	INOX 304L	Luxor	Soudé (Mur)
MVSM02	INOX 304L	Geo	Bolt
MVSM08	GALVA	Geo	Bolt
MVSM05	INOX 316L	Geo	Bolt
MVSM11	INOX 304L	Geo	Soudé
MVSM13	GALVA	Geo	Soudé
MVSM12	INOX 316L	Geo	Soudé
MVSM14	INOX 304L	Tribeca	Soudé
MVSM16	GALVA	Tribeca	Soudé
MVSM15	INOX 316L	Tribeca	Soudé
MVSM17	INOX 304L	Hygienic L-50	Bolt / Soudé
MVSM19	GALVA	Hygienic L-50	Bolt / Soudé
MVSM18	INOX 316L	Hygienic L-50	Bolt / Soudé



Ils sont fixés de l'extérieur et peuvent être positionnés soit verticalement soit horizontalement.

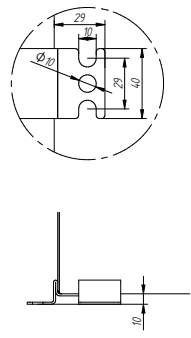
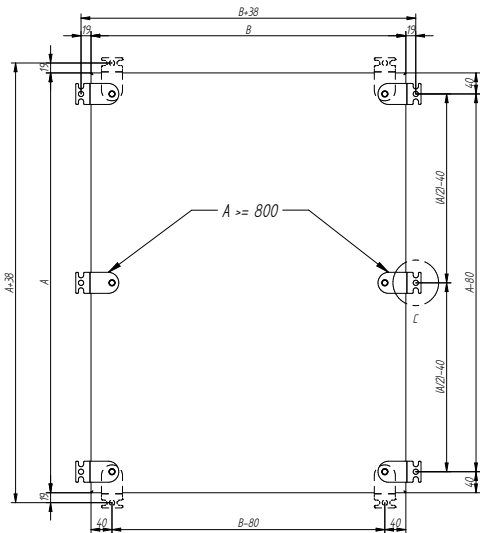
- Assemblée à GEO



2 PATTES DE FIXATION			
B \ A	<200	=200	>200
<200	X	X	X
=200	X	X	
>200	X		

4 PATTES DE FIXATION			
B \ A	<200	=200	>200
<200			
=200			X
>200		X	X

- Assemblée à LUXOR



PATTES À LUXOR		
A	4 BRACKETS	6 BRACKETS
<800	X	
=800		X
>800		X

## MONTAGE AU MUR

Parfois, le placement de l'armoire est inhabituelle et nous avons besoin de l'adapter à l'environnement.

Delvalle, par conséquent, offre la solution pour montage de poste.

RÉF: MVSM03

# COMPLÉMENTS POUR LES ARMOIRES ÉLECTRIQUES



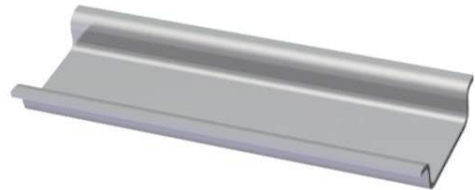
## ANGULAIRE DE TRANSPORT

Pour les armoires de grande dimensions, ou supportant beaucoup de poids, Delvalle recommande d'ajouter l'angulaire de transport, pour renforcer la résistance lors du chargement et du déchargement des armoires. Idéal pour armoires modulaires.

## RAIL DIN

Fixation directe sur la structure. En acier galvanisé ou inoxydable de 1,5 mm d'épaisseur. Mesures 35mm sur 7,5 ou 15mm.

RÉF: MVCDIN01-I



## GUIDE DE CÂBLE

L'installation de ce guide à l'intérieur de la porte permettant un câblage parfaitement rangé. Idéal dans le cas de découpes frontaux pour le passage des instruments.

RÉF: MVTG01

## ATTACHES D'ASSEMBLAGE

Cette pièce permet d'assembler plusieurs structures et de former des ensembles. Un joint étanche est également installé pour renforcer l'assemblage avec l'ensemble et maintenir l'étanchéité de l'armoire.

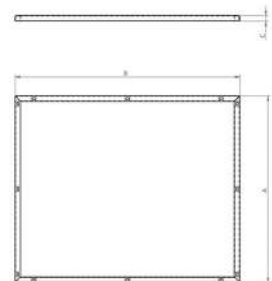
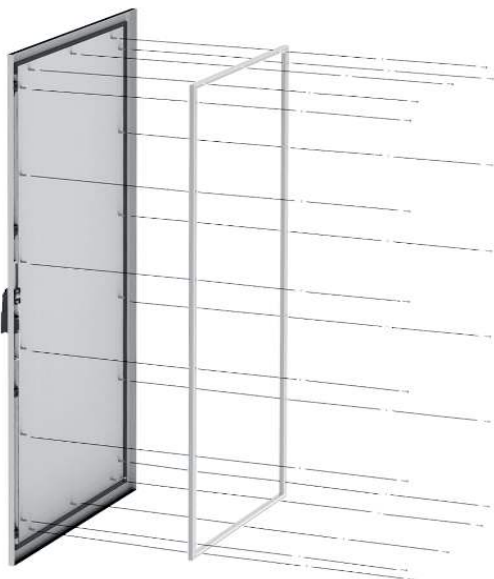
RÉF: MVPV001919 (Acier)

RÉF: MVV1842 (Acier inoxydable)



## CADRE DE RENFORCEMENT

L'utilisation d'un cadre de renforcement dans notre armoire, pour plus de sécurité, en particulier sur la porte, mais aussi sur le reste de la structure, en particulier pour les armoires de grandes dimensions. Pour les portes à partir de 800 mm



RÉFÉRENCES	DIMENSIONS PORTE (mm)			DIMENSIONS FRAME (mm)		
RÉFÉRENCES	HAUTE	LARGEUR	PROFON.	HAUTE -A-	LARGEUR -B-	PROFON. -C-
MVV03	1000	800	300	900	700	20
MVV03	1200	800	300	1100	700	20
MVV03	1000	1000	300	900	900	20
MVV03	1200	1000	300	1100	900	20
MVV03	1000	1200	300	1100	1100	20
MVV03	1000	1200	300	900	1100	20

# COMPLÉMENTS POUR LES ARMOIRES ÉLECTRIQUES

## GOULOTTES PORTE-CÂBLES

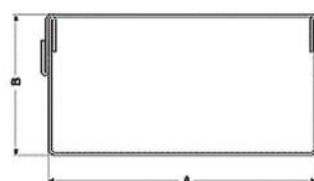
En fonction de la quantité de câbles à canaliser, Delvalle met à votre disposition différentes profondeurs et longueurs de goulotte porte-câbles en acier inoxydable.

Conçues et fabriquées en acier inoxydable, cela empêche la détérioration due à l'oxydation au fil des années, et permet d'atteindre la qualité, le design maximum pour vos installations de câbles en intérieur ou en extérieur.

Disponible en différentes épaisseurs et largeurs (de 1,2mm à 2mm).



RÉFÉRENCES GOULOTTES PORTE-CÂBLES				
RÉFÉRENCES	A (mm)	B (mm)	LONGUEUR	SURF. INTÉRIEURE
MVBP5060	50	60	2500	27cm <sup>2</sup>
MVBP1060	100	60	2500	55cm <sup>2</sup>
MVBP1560	150	60	2500	85cm <sup>2</sup>
MVBP1590	150	90	2500	129cm <sup>2</sup>
MVBP2560	250	60	2500	143cm <sup>2</sup>
MVBP2590	250	90	2500	217cm <sup>2</sup>
MVBP3560	350	60	2500	201cm <sup>2</sup>
MVBP3590	350	90	2500	305cm <sup>2</sup>



RÉFÉRENCES SUPPORT	
RÉFÉRENCES	A (mm)
MVBPSP50	50
MVBPSP10	100
MVBPSP15	150
MVBPSP25	250
MVBPSP35	350



## PLATEAUX AMOVIBLES

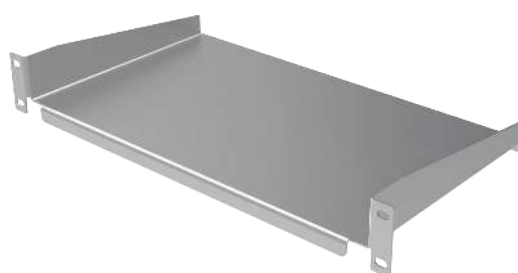
Cette solution permet un démontage facile de tout le matériel se trouvant à l'intérieur de l'armoire, avec les guides latéraux pour le déplacement des plateaux intérieurs soit horizontalement soit verticalement. Différents fonds et différentes capacités de charge.

RÉF: MVV0160EXT

## PLATEAU DE SÉPARATION

Directement fixé à la structure de l'armoire, pour une séparation intérieure, servant aussi de support pour les objets. Perforé pour une meilleure circulation interne.

RÉF: MVV0116050



# COMPLÉMENTS POUR LES ARMOIRES ÉLECTRIQUES



## TABLETTE ABATTABLE

Fabriquée en acier inoxydable, plusieurs couleurs au choix. À fixer directement sur l'encadrement de porte de renfort, réglable en hauteur chaque les 25 mm avec la possibilité de placer le plateau en 4 positions différentes.

RÉF: MVV600600

## SUPPORT

Utile pour garder les schémas électriques, les dossiers de maintenance, ... Inchangé au cours du temps et résistant en acier inoxydable. Fixation par vis ou bandes.

RÉF: MVPD503055 (500x300x55 mm)

RÉF: MVPD302045 (300x200x45 mm)

RÉF: MVPD191825 (190x180x25 mm)



## CLAVIER PC ANTI-VANDALIQUE

Idéal pour l'extérieur ou pour conditions extrêmes. Étanchéité IP65. Résistant aux impacts, à la pluie, à l'eau et/ou aux liquides. Compatible avec Windows et autres systèmes. Idéal pour Armoires PC, Kiosques ou points d'information. Haute qualité des touches: + 1 000 000 de clics.

RÉF: MVV1292

## SOCLE

Pied de support de fixation des armoires au sol en acier inoxydable. Permet l'installation des armoires en cas de besoin de protection et de distance pour les câbles d'entrée et de sortie dans les installations intérieures et extérieures.

Mesures de 500 à 1200mm de hauteur.

RÉF: MVAPE01



## ANNEAUX DE LEVAGE

Tailles allant de M12 à M20 en acier galvanisé ou inoxydable. Sont directement fixés sur le corps de l'armoire, y compris la possibilité de les monter sur toit installé.

RÉF: MVCA01

# COMPLÉMENTS POUR LES ARMOIRES ÉLECTRIQUES

## PIEDS ET ROUES

Pour les armoires qui nécessitant une mise à niveau ou devant être régulièrement déplacés.

Pieds: réglable en hauteur, anti-dérapants et antivibration. Évite la fixation des armoires au sol, permet une bonne assise sur les surfaces inégales et parvient à préserver les parties délicates des armoires.

Roues: avec un support en acier inoxydable et roue en nylon.

N'hésitez pas à nous contacter pour plus amples informations sur les modèles disponibles.

RÉF: MVPT01 (Pieds)

RÉF: MVV02RUE (Roues)

## FIN DE COURSE

Le fin de course pour armoires électriques permet un contrôle parfait de l'éclairage de l'armoire et des économies d'énergie, évitant toute dépense causée par l'oubli d'éteindre.

RÉF: MVLC2601



## BOÎTES ET ARMOIRES DE RANGEMENT POUR UPS

Solution optimale universellement acceptée est de stocker de l'énergie dans une batterie de stockage. La solution optimale adoptée universellement est de stocker de l'énergie dans une batterie d'accumulateurs. Être capable d'obtenir une continuité de fourniture de courant alternatif basée sur la conversion du courant continu de ladite batterie en un courant alternatif de mêmes caractéristiques que le réseau commercial, mais sans interruptions.

## SYSTÈME DE BLOPAGE DE PORTES

Système de blocage pour armoires compactes avec plusieurs portes. La porte principale bloque l'accès aux portes secondaires. Une fois le système est débloqué dans la porte principale, on permet l'accès aux portes secondaires. Au même temps, le système ne permet pas de fermer la porte principale si les portes secondaires ne sont pas fermées avant.



## SOLUTIONS SUR MESURE COMPLEXES DELVALLE

*Depuis plus de 50 ans, delvalle évoluons pour apporter à chaque besoin de l'industrie électrique une solution d'habillage indoor ou outdoor : standard, standard adapté, spécifique ou production sur plans. Résolument orientée vers ses clients, la société sert les marchés des télécommunications, le industrie alimentaire, emballage, embouteillage, des transports aérospatiale, ports, ferroviaire, aviation, maritime,..., de l'informatique et de l'électronique ... dans les domaines civils et militaires.*

*Architecte de solutions sur mesure complexes, Delvalle s'appuie sur ses compétences de développement et d'industrialisation ainsi que sur celles de ses partenaires pour intégrer les exigences de régulation thermique, de CEM, d'énergie, de câblage / intégration électronique, de sécurité, d'environnement sévère ...*



COFFRETS ÉLECTRIQUES  
ACIER INOXYDABLE



ARMOIRES ÉLECTRIQUES  
D'EXTÉRIEURS



SOLUTIONS ÉLECTRIQUES  
POUR LES ZONES URBAINES



ARMOIRES ET COFFRETS  
ACIER GALVANISÉ

## COFFRETS &amp; ARMOIRES ATEX

COFFRETS TOIT  
INCLINÉ - HYGIENICCOFFRETS ÉTANCHES  
IP66, IP67-68 ET IP69K

Coffrets électriques étanches sur mesure IP67, IP68 et IP69K. L'indice de protection IP est un standard international de la Commission Électrotechnique internationale relatif à l'étanchéité paru pour la première fois en 1989. Il est repris par la norme européenne IEC60529-2018

Cet indice classe le niveau de protection qu'offre un matériel aux intrusions de corps solides et liquides. Le format de l'indice, donné est IP69K où les caractères 6 et 9 sont deux chiffres et/ou une lettre. Les chiffres indiquent la conformité avec les conditions résumées dans les tableaux ci-dessous. Lorsqu'aucun critère n'est rencontré, le chiffre peut être remplacé par la lettre X.

PRESSE-ÉTOUPES POUR  
ARMOIRES ÉLECTRIQUESVENTILATION POUR  
ARMOIRES ÉLECTRIQUES



## **INDUSTRIAL ENCLOSURE SOLUTIONS**



Paso del Prao, 6. 01320 Oyón (Álava). Spain  
Phone +34 945 601 381  
comercial@delvalle.es | [www.delvallebox.com](http://www.delvallebox.com)  
**Contactez nous, nous sommes à votre disposition**