

· SOMOS ·
FABRICANTES
CERTIFICADOS



ARMARIOS ELÉCTRICOS GALVANIZADOS

5
AÑOS

GARANTÍA
PARTES MECÁNICAS



ARMARIO GALVANIZADO PINTADO MONTAJE MURAL - SERIE LUXOR IP66	4
ARMARIO ELÉCTRICO GALVANIZADO COMPACTO - SERIE TRIBECA IP66	7
ARMARIO GALVANIZADO PINTADO MODULAR - SERIE TITAN IP66	10
CAJAS DE BORNES DE ACERO GALVANIZADO PINTADO - SERIE GEO IP66	14
ARMARIO DE INTEMPERIE GALVANIZADO PINTADO - SERIE TROPICO IP66	16
RACK INTEMPERIE DOBLE PARED GALVANIZADO PINTADO - SERIE TORNADO IP66	19
RACK DE INTEMPERIE GALVANIZADO PINTADO - SERIE STORM IP66	22



Paso del Prao, 6. 01320 Oyón (Álava), España
Telf. +34 945 601 381
comercial@delvalle.es | www.delvallebox.com



NOS PONEMOS A TU DISPOSICIÓN

Más de **45 años de experiencia** dando **soluciones** a clientes exigentes que requieren unas características y comportamientos muy concretos según su sector y necesidades.

VAMOS DONDE TU VAYAS

Nuestro **compromiso** es acercarnos a nuestros clientes y ofrecerles un **servicio excepcional**, combinando una avanzada y amplia gama de productos a precios muy competitivos.

ALTOS ESTÁNDARES DE CALIDAD PENSADOS EN TÍ

Sólo empleamos materiales procedentes de empresas de **1ª calidad**, adecuados y certificados. Nuestro **éxito** se debe al aseguramiento de la calidad: ISO 9001, SGS, UL, TÜV, ISO 14000 y ISO45001.

PERSONALIZA TU ARMARIO TOTALMENTE

Nuestra producción está organizada para atender **bajo demanda y a medida**. Personalización del color total y **múltiples normativas de protección** gracias a la línea de pintado propia.



100%
*Entirely designed
and manufactured
in Europe*

CONSÚLTANOS

Confidencialidad, seriedad y calidad

www.delvallebox.com
comercial@delvalle.es
+34 945 601 381

TAMBIÉN ONLINE



Póngase en contacto con nuestro departamento técnico comercial

Un equipo de profesionales con elevada experiencia y capacidad para resolver todas sus consultas.



ARMARIO GALVANIZADO PINTADO MONTAJE MURAL

SERIE LUXOR IP66



Ejemplo

Realización Monobloc que Consigue una Perfecta Estanqueidad

La Serie Luxor de armarios galvanizados pintados se caracteriza por su diseño robusto y acabado superficial en RAL 7035. De fácil apertura mediante cierres cromados, suavidad en el giro, flexibilidad y apertura máxima de las puertas (hasta 120°) mediante bisagras de acero inoxidable. Amplitud de trabajo máxima para sus montajes y fácilmente desmontables. Cuenta con todas las homologaciones necesarias para garantizar la seguridad en sus montajes eléctricos en instalaciones de intemperie.

➔ [HAZ CLICK AQUÍ Y AMPLIA INFORMACIÓN](#)



ARMARIO GALVANIZADO PINTADO MONTAJE MURAL SERIE LUXOR IP66

APLICACIONES

Especialmente diseñado para la colocación en ambientes de intemperie donde las condiciones climatológicas son adversas, como puede ser el sector marítimo, o los usos para alumbrado público o servicios en líneas de ferrocarril, dadas sus ventajas de durabilidad y resistencia.

VENTAJAS

- Realización monobloc que consigue una perfecta estanqueidad y resistencia al impacto.
- Con canal vierteaguas que evita el contacto de líquidos con la junta de poliuretano y bisagras ocultas en acero inoxidable.
- El cuadro eléctrico viene de serie con cierres de cuarto de vuelta de doble bit cromados.
- Delvalle realiza bajo pedido cualquier medida que se adapte a sus necesidades, incluyéndose agujeros, canales formas, tanto en la puerta como en la envolvente.

NORMATIVA

- Norma IEC 60529. IP66 (IP55 en dos puertas sin montante, con montante central IP66).
- Resistencia Contra La corrosion superior C4M, segun norma ISO 12944.
- Certificado UL Nema 1, 3r, 4 y 12. N° File E342220.
- Norma IEC 62262. Grado de resistencia contra impacto IK10.
- Directiva 2014/35/UE. Directiva de baja tensión.
- Norma IEC 62208. Normativa de envolventes vacías.
- Máximo voltaje 1000 V.



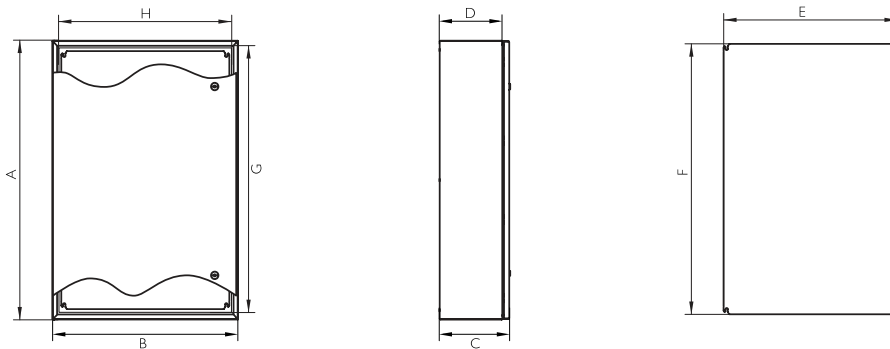
OPCIONES

- A la medida según su necesidad. Con posibilidad de dos puertas.
- IP66 en dos puertas con montante intermedio según Norma IEC 60529.
- Bisagra de 170° que permite una máxima apertura para un fácil acceso al armario sin necesidad de desmontar la puerta.
- Zócalos.
- Patas metálicas.
- Soportes murales (no incluidos en estándar).
- Puerta transparente de policarbonato.
- Puerta transparente con cristal de seguridad.
- Placa de montaje aislante (baquelita) o en acero inoxidable.
- Versión EMC según Norma 2014/30/UE de compatibilidad electromagnética.
- Tratamiento antigraffiti.

ARMARIO GALVANIZADO PINTADO MONTAJE MURAL **SERIE LUXOR** IP66

PLANO

→ [CLICK AQUÍ PARA DESCARGAR FICHEROS CAD - PLANOS - CERTIFICADOS](#)



5
AÑOS
GARANTÍA
PARTES MECÁNICAS

REFERENCIAS I PUERTA

REFERENCIAS			DIMENSIONES (mm)									
PUERTA CIEGA	PUERTA POLICARBONATO	PUERTA POLICARBONATO + CONTRAPUERTA	ALTO -A-	ANCHO -B-	FONDO -C-	BOCA ACCESO -GxH-	FONDO ÚTIL -D-	ÁREA MECANIZABLE		MEDIDAS PLACA -FxE-	PESO (Kg)	VOL (m³)
								PUERTA	LATERAL			
MVGB302015	MVGB302015T	MVGB302015TC	300	200	155	260 x 153	125	220 x 76	270 x 125	264x147	4,65	0,01
MVGB383015	MVGB383015T	MVGB383015TC	380	300	155	340 x 253	125	300 x 176	350 x 125	344x247	7,68	0,02
MVGB383021	MVGB383021T	MVGB383021TC	380	300	210	340 x 253	180	300 x 176	350 x 180	344x247	8,57	0,03
MVGB404021	MVGB404021T	MVGB404021TC	400	400	210	360 x 353	180	320 x 276	370 x 180	364x347	11,12	0,04
MVGB504021	MVGB504021T	MVGB504021TC	500	400	210	460 x 353	180	420 x 276	470 x 180	464x347	13,51	0,05
MVGB505021	MVGB505021T	MVGB505021TC	500	500	210	460 x 453	180	420 x 376	470 x 180	464x447	16,2	0,06
MVGB604021	MVGB604021T	MVGB604021TC	700	500	210	660 x 453	180	620 x 376	670 x 180	664x447	21,55	0,08
MVGB605021	MVGB605021T	MVGB605021TC	600	400	210	560 x 353	180	520 x 276	570 x 180	564x347	15,74	0,06
MVGB606021	MVGB606021T	MVGB606021TC	600	500	210	560 x 453	180	520 x 376	570 x 180	564x447	18,88	0,07
MVGB606030	MVGB606030T	MVGB606030TC	600	600	210	560 x 553	180	520 x 476	570 x 180	564x547	22	0,08
MVGB705021	MVGB705021T	MVGB705021TC	800	600	300	760 x 553	270	720 x 476	770 x 270	764x547	31,35	0,16
MVGB806030	MVGB806030T	MVGB806030TC	800	800	300	760 x 753	270	720 x 676	770 x 270	764x747	41,5	0,21
MVGB808030	MVGB808030T	MVGB808030TC	1000	800	300	960 x 753	270	920 x 676	970 x 270	964x747	50,69	0,26
MVGB108030	MVGB108030T	MVGB108030TC	1200	800	300	1160 x 753	270	1120 x 676	1170 x 270	1164x747	59,47	0,31
MVGB101030	MVGB101030T	MVGB101030TC	1000	1000	300	960 x 953	270	920 x 876	970 x 270	964x947	61,17	0,32
*MVGC128030	MVGC128030T	MVGC128030TC	1200	1000	300	1090 x 890	275	1000 x 806	1190 x 265	1070x870	78,82	0,46
*MVGC121030	MVGC121030T	MVGC121030TC	1000	1200	300	890 x 1090	275	800 x 1000	990 x 265	870x1070	78,76	0,39
*MVGC121230	MVGC121230T	MVGC121230TC	1200	1200	300	1000 x 1000	275	1000 x 1000	1190x265	1070x1070	92,09	0,39

Versión: Normativa UL Nema 4, 12, 3r y I

Añadir "UL" a la referencia. Ej: "MVAB302015UL"

* Diseño Tribeca

Separación placa fondo 20mm

REFERENCIAS 2 PUERTAS

REFERENCIAS	DIMENSIONES (mm)							
	ALTO -A-	ANCHO -B-	FONDO -C-	BOCA ACCESO -GxH-	FONDO ÚTIL -D-	ÁREA MECANIZABLE		MEDIDAS PLACA -FxE-
2 PUERTAS CIEGAS						PUERTA	LATERAL	
MVGB806030D	800	600	300	746 x 546	270	720x217.5 y 720x173.5	720x240	740x540
MVGB808030D	800	800	300	746 x 746	270	720x317.5 y 720x273.5	720x240	740x740
MVGB108030D	1000	800	300	946 x 746	270	920x317.5 y 920x273.5	970x240	940x745
MVGB128030D	1200	800	300	1146 x 746	270	1120x317.5 y 1120x273.5	1170x240	1140x745
MVGB101030D	1000	1000	300	946 x 946	270	920x417.5 y 920x373.5	970x240	940x940
MVGB121030D	1200	1000	300	1146 x 946	270	1120x617.5 y 1120x573.5	1170x240	1140x945
MVGB121230D	1200	1200	300	1146 x 1146	270	1120x717.5 y 1120x673.5	1170x240	1140x1140
Opción: puerta policarbonato				Añadir "T" a la referencia. Ej: "MVAB806030DT"				
Opción: puerta policarbonato + contrapuerta				Añadir "TC" a la referencia. Ex "MVAB806030DTC"				
Versión: Normativa UL Nema 12, 3r y I				Añadir "UL" a la referencia. Ex "MVAB806030DUL"				
Opción: IP66				Añadir "66" a la referencia. Ej: "MVAB806030D66"				

Separación placa fondo 20mm

ARMARIO ELÉCTRICO GALVANIZADO COMPACTO SERIE TRIBECA IP66



Ejemplo

Realización Monobloc que Consigue una Perfecta Estanqueidad

Los armarios galvanizados pintados de la Serie Tribeca son robustos, de fácil apertura mediante maneta giratoria y con cuatro puntos de enclavamiento, suavidad en la apertura gracias a las bisagras en acero inoxidable, facilidad de colocación sobre el propio suelo, flexibilidad y amplitud de trabajo máxima para sus montajes, y un diseño único en acero galvanizado pintado RAL 7035. Disponibles en una o dos puertas giratorias 120° fácilmente desmontables. Recomendamos zócalo pasacables. Cierres cromados.

➔ [HAZ CLICK AQUÍ Y AMPLIA INFORMACIÓN](#)



ARMARIO ELÉCTRICO GALVANIZADO COMPACTO **SERIE TRIBECA** IP66

APLICACIONES

Especialmente diseñado para la colocación en instalaciones de intemperie donde sea necesario una calidad y durabilidad superior.

Cuadro eléctrico homologado para la industria alimentaria, química, farmacéutica, ambientes marítimo, telecomunicaciones y exteriores en general, dadas sus ventajas.

Este armario eléctrico presenta una gran durabilidad y resistencia.

CARACTERÍSTICAS

- Realización monobloc que consigue una perfecta estanqueidad y resistencia al impacto.
- Con canal vierteaguas que evita el contacto de líquidos con la junta de poliuretano y bisagras ocultas.
- Apertura de la puerta a 120°. Apertura estándar hacia la izquierda, especificar si se desea a la derecha.
- Delvalle realiza bajo pedido cualquier medida que se adapte a sus necesidades, incluyéndose agujeros, canales formas, tanto en la puerta como en la envolvente.
- Carga máxima repartida 600 kg.
- 100% en acero galvanizado pintado RAL 7035.
- Amplia gama de modelos disponibles.
- Bisagras en acero inoxidable.
- Homologado para instalaciones de exterior.

OPCIONES

- A la medida según su necesidad, con posibilidad de dos puertas.
- Tratamiento antigraffiti.
- Zócalos y cáncamos.
- Patas metálicas.
- Puerta transparente de policarbonato.
- Puerta transparente con cristal de seguridad.
- Versión EMC según Norma 2014/30/UE de compatibilidad electromagnética.

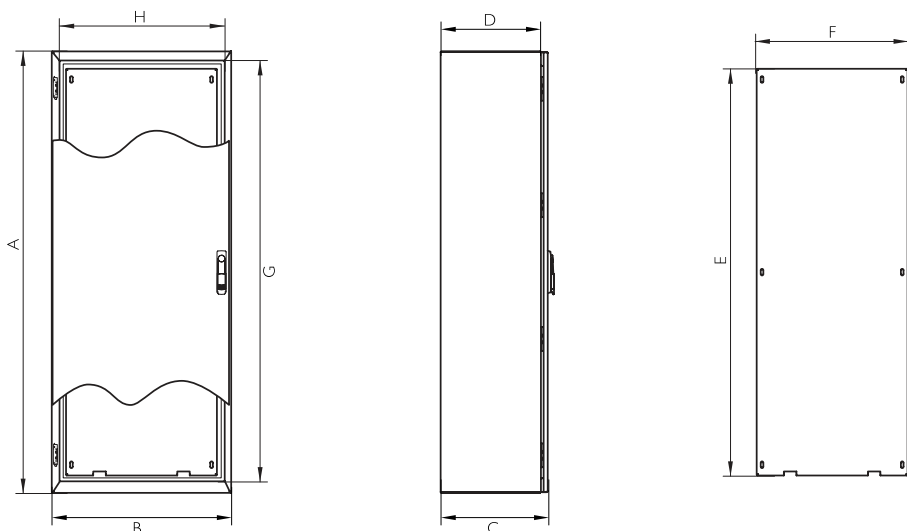
NORMATIVA

- Norma IEC 60529. IP66 (IP55 en dos puertas y hasta IP66 a petición).
- Certificado UL Nema 1, 3r, 4 y 12. N° File E342220.
- Norma IEC 62262. Grado de resistencia contra impacto IK10.
- Resistencia Contra La corrosion superior C4M, segun norma ISO 12944
- Directiva 2014/35/UE. Construidos bajo directiva CE de baja tensión.
- Norma CE 1935/2004. Normativa de industria alimentaria, materiales en contacto con alimentos.
- Máximo voltaje 1000 V.
- Resistencia a la temperatura: desde -40°C +100°C (reducida exposición +160°C).
- Opcional junta silicona: desde -60°C a +180°C (reducida exposición hasta +350°C).

ARMARIO ELÉCTRICO GALVANIZADO COMPACTO **SERIE TRIBECA** IP66

PLANO

→ [CLICK AQUÍ PARA DESCARGAR FICHEROS CAD - PLANOS - CERTIFICADOS](#)



5
AÑOS
GARANTÍA
PARTES MECÁNICAS

REFERENCIAS 1 PUERTA

REFERENCIAS							
PUERTA CIEGA	PUERTA POLICARBONATO	PUERTA POLICARBONATO + CONTRAPUERTA	ALTO -A-	ANCHO -B-	FONDO -C-	PESO (Kg)	VOLUMEN (m ³)
MVGC166040	MVGC166040T	MVGC166040TC	1650	600	400	70,9	0,42
MVGC168040	MVGC168040T	MVGC168040TC	1650	800	400	93,25	0,56
MVGC161040	MVGC161040T	MVGC161040TC	1650	1000	400	111,3	0,70
MVGC186040	MVGC186040T	MVGC186040TC	1800	600	400	76,61	0,46
MVGC188040	MVGC188040T	MVGC188040TC	1800	800	400	100,76	0,61
MVGC186050	MVGC186050T	MVGC186050TC	1800	600	500	84,69	0,57
MVGC188050	MVGC188050T	MVGC188050TC	1800	800	500	107,21	0,76
MVGC181040	MVGC181040T	MVGC181040TC	1800	1000	400	120,24	0,76
MVGC181050	MVGC181050T	MVGC181050TC	1800	1000	500	127,18	0,95
MVGC206040	MVGC206040T	MVGC206040TC	2000	600	400	84,68	0,51
MVGC208040	MVGC208040T	MVGC208040TC	2000	800	400	111,19	0,68
MVGC208050	MVGC208050T	MVGC208050TC	2000	800	500	118,13	0,85
MVGC201040	MVGC201040T	MVGC201040TC	2000	1000	400	132,58	0,85
MVGC201050	MVGC201050T	MVGC201050TC	2000	1000	500	140	1,05

*Consultar pedido mínimo

Separación placa fondo 20mm

REFERENCIAS 2 PUERTAS

REFERENCIAS							
PUERTA CIEGA	PUERTA POLICARBONATO	PUERTA POLICARBONATO + CONTRAPUERTA	ALTO -A-	ANCHO -B-	FONDO -C-	PESO (Kg)	VOLUMEN (m ³)
MVGC161240	MVGC161240T	MVGC161240TC	1650	2000	400	129,33	0,84
MVGC181240	MVGC181240T	MVGC181240TC	1800	2000	400	139,7	0,91
MVGC181250	MVGC181250T	MVGC181250TC	1800	2000	500	147,12	1,14
MVGC201240	MVGC201240T	MVGC201240TC	2000	2000	400	149,61	1,02
MVGC201250	MVGC201250T	MVGC201250TC	2000	2000	500	157,51	1,26
MVGC201440	MVGC201440T	MVGC201440TC	2000	1400	400	169,38	1,18
MVGC201450	MVGC201450T	MVGC201450TC	2000	1400	500	177,76	1,49
MVGC201640	MVGC201640T	MVGC201640TC	2000	1600	400	189,12	1,35
MVGC201650	MVGC201650T	MVGC201650TC	2000	1600	500	197,99	1,68

*Consultar pedido mínimo

Separación placa fondo 20mm

ARMARIO GALVANIZADO PINTADO MODULAR SERIE TITAN IP66



Ejemplo

Amplio Espacio de Montaje y Gran Accesibilidad

Armario galvanizado pintado modular Serie Titan, totalmente adaptable, flexible, para entornos de industrias de alimentación, petroquímicas, farmacéuticas, eléctricas, en el cual necesiten una presencia, higiene, estanqueidad y una vida útil mas larga. Las puertas son abatibles y fácilmente desmontables con una apertura de 120°, los laterales, la trasera, así como la parte superior e inferior, son también desmontables, mediante tornillos. Acabado en RAL 7035, cierres cromados y bisagras en acero inoxidable.

➔ [HAZ CLICK AQUÍ Y AMPLIA INFORMACIÓN](#)



ARMARIO GALVANIZADO PINTADO MODULAR **SERIE TITAN** IP66

APLICACIONES

Especialmente diseñado para instalaciones de intemperie. Gracias a su versatilidad lo podemos colocar en la industria alimentaria, farmacéutica, donde la higiene es indispensable, como en petroquímicas, eléctricas, donde la estanqueidad es fundamental y en entornos industriales en general.

CARACTERÍSTICAS

- Amplio espacio de montaje y gran accesibilidad.
- Infinidad de opciones, tanto en número de módulos, como en medidas.
- La estructura se entrega soldada, lo que le confiere una gran robustez.
- Paneles laterales, trasero, superior e inferior fácilmente desmontables.
- Apertura de la puerta a 120°.
- De serie con cierres cromados y bisagras de acero inoxidable.
- Perfecta estanqueidad gracias a las juntas utilizadas en las uniones.
- Delvalle realiza bajo pedido cualquier medida que se adapte a sus necesidades, incluyéndose agujeros, canales formas, tanto en la puerta como en la envolvente.
- Carga máxima repartida 1000 kg
- En acero galvanizado pintado RAL 7035.
- Homologado para instalaciones de exterior.
- Estructura soldada.
- Bisagras en acero inoxidable.
- Cierres cromados.

OPCIONES

- A la medida según su necesidad, con posibilidad de juntar varios módulos.
- Tratamiento antigraffiti.
- Zócalos. Bastidor pivotante.
- Todo tipo de ventilación y climatización.
- Cáncamos (no incluidos en estándar).
- Tapa inferior pasacables.
- Patas metálicas o ruedas.
- Puerta transparente de policarbonato, con cristal templado o con cristal de seguridad.
- Placa de montaje aislante (baquelita) o en inox.
- Versión EMC según Norma 2014/30/UE de compatibilidad electromagnética.

NORMATIVA

- IP66 según Norma IEC 60529.
- Certificado UL Nema 1, 3r, 4 y 12. N° File E342220.
- Resistencia Contra La corrosion superior C4M, segun norma ISO 12944.
- Norma IEC 62262. Grado de resistencia contra impacto IK10.
- Directiva 2014/35/UE. Construidos bajo directiva CE de baja tensión.
- Máximo voltaje 1000V.
- Resistencia a la temperatura: desde -40°C +100°C (reducida exposición +160°C).
- Opcional junta silicona: desde -60°C a +180°C (reducida exposición hasta +350°C).

ARMARIO GALVANIZADO PINTADO MODULAR **SERIE TITAN** IP65

REFERENCIAS I PUERTA

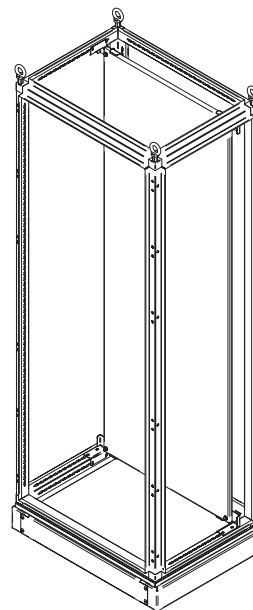
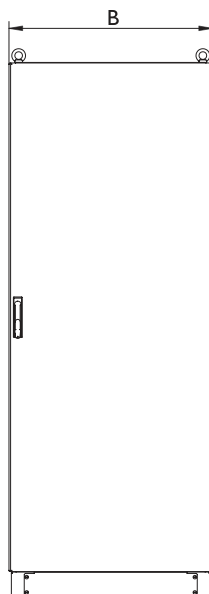
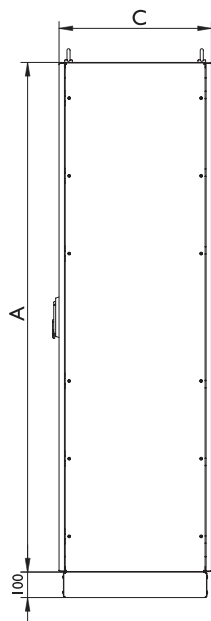
REFERENCIAS		DIMENSIONES (mm)				
PUERTA CIEGA	PUERTA TRANSPARENTE	ALTO -A-	ANCHO -B-	FONDO -C-	PESO (Kg)	VOLUMEN (m ³)
AMCG126040	AMCG126040T	1200	600	400	79,75	0,31
AMCG126060	AMCG126060T	1200	600	600	91,51	0,46
AMCG126080	AMCG126080T	1200	600	800	107,1	0,61
AMCG128040	AMCG128040T	1200	800	400	98,23	0,41
AMCG128060	AMCG128060T	1200	800	600	110,97	0,61
AMCG128080	AMCG128080T	1200	800	800	127,51	0,81
AMCG146040	AMCG146040T	1400	600	400	87,81	0,36
AMCG146060	AMCG146060T	1400	600	600	101	0,53
AMCG146080	AMCG146080T	1400	600	800	118,01	0,71
AMCG148040	AMCG148040T	1400	800	400	112,63	0,48
AMCG148060	AMCG148060T	1400	800	600	123,12	0,71
AMCG148080	AMCG148080T	1400	800	800	141,09	0,94
AMCG166040	AMCG166040T	1600	600	400	98,14	0,41
AMCG166060	AMCG166060T	1600	600	600	111,41	0,61
AMCG166080	AMCG166080T	1600	600	800	129,82	0,81
AMCG168040	AMCG168040T	1600	800	400	121,01	0,55
AMCG168060	AMCG168060T	1600	800	600	135,25	0,81
AMCG168080	AMCG168080T	1600	800	800	154,61	1,07
AMCG161040	AMCG161040T	1600	100	400	139,78	0,68
AMCG161060	AMCG161060T	1600	100	600	154,98	1,01
AMCG161080	AMCG161080T	1600	100	800	175,31	1,34
AMCG161240	AMCG161240T	1600	120	400	158,53	0,81
AMCG161260	AMCG161260T	1600	120	600	174,69	1,21
AMCG161280	AMCG161280T	1600	120	800	195,98	1,60
AMCG186040	AMCG186040T	1800	600	400	106,65	0,46
AMCG186050	AMCG186050T	1800	600	500	113,98	0,57
AMCG186060	AMCG186060T	1800	600	600	121,32	0,69
AMCG186080	AMCG186080T	1800	600	800	141,16	0,91
AMCG188040	AMCG188040T	1800	800	400	131,75	0,61
AMCG188050	AMCG188050T	1800	800	500	139,56	0,76
AMCG188060	AMCG188060T	1800	800	600	147,38	0,91
AMCG188080	AMCG188080T	1800	800	800	168,19	1,21
AMCG181040	AMCG181040T	1800	1000	400	139,78	0,68
AMCG181050	AMCG181050T	1800	1000	500	160,56	0,95
AMCG181060	AMCG181060T	1800	1000	600	168,86	1,13
AMCG181080	AMCG181080T	1800	1000	800	190,63	1,50
AMCG181240	AMCG181240T	1800	1200	400	172,76	0,91
AMCG181250	AMCG181250T	1800	1200	500	181,53	1,14
AMCG181260	AMCG181260T	1800	1200	600	190,31	1,36
AMCG181280	AMCG181280T	1800	1200	800	213,05	1,80
AMCG206040	AMCG206040T	2000	600	400	116,39	0,51
AMCG206050	AMCG206050T	2000	600	500	124,2	0,64
AMCG206060	AMCG206060T	2000	600	600	132,02	0,76
AMCG206080	AMCG206080T	2000	600	800	153,28	1,01
AMCG208040	AMCG208040T	2000	800	400	143,7	0,68
AMCG208050	AMCG208050T	2000	800	500	152	0,85
AMCG208060	AMCG208060T	2000	800	600	160,28	1,01
AMCG208080	AMCG208080T	2000	800	800	182,51	1,34
AMCG208010	AMCG208010T	2000	800	100	199,58	1,67
AMCG201040	AMCG201040T	2000	1000	400	165,96	0,85
AMCG201050	AMCG201050T	2000	1000	500	174,73	1,05
AMCG201060	AMCG201060T	2000	1000	600	183,52	1,26
AMCG201080	AMCG201080T	2000	1000	800	206,7	1,67
AMCG226060	AMCG226060T	2200	600	600	141,93	0,84
AMCG226080	AMCG226080T	2200	600	800	164,63	1,11
AMCG228060	AMCG228060T	2200	800	800	172,38	1,11
AMCG228080	AMCG228080T	2200	800	800	196,04	1,47
AMCG221060	AMCG221060T	2200	1000	600	197,36	1,38
AMCG221080	AMCG221080T	2200	1000	800	221,97	1,83

Separación placa fondo 20mm

ARMARIO GALVANIZADO PINTADO MODULAR **SERIE TITAN** IP66

PLANO

➔ [CLICK AQUÍ PARA DESCARGAR FICHEROS CAD - PLANOS - CERTIFICADOS](#)



5
AÑOS

GARANTÍA
PARTES MECÁNICAS

REFERENCIAS 2 PUERTAS

REFERENCIAS		DIMENSIONES (mm)				
PUERTA CIEGA	PUERTA TRANSPARENTE	ALTO -A-	ANCHO -B-	FONDO -C-	PESO (Kg)	VOLUMEN (m ³)
AMCG181050/2	AMCG181050/2T	1800	1000	500	166,76	0,95
AMCG181060/2	AMCG181060/2T	1800	1000	600	175,26	1,13
AMCG201040/2	AMCG201040/2T	2000	1000	400	165,96	0,85
AMCG201050/2	AMCG201050/2T	2000	1000	500	174,73	1,05
AMCG201240/2	AMCG201240/2T	2000	1200	400	195,03	1,02
AMCG201250/2	AMCG201250/2T	2000	1200	500	204,48	1,26
AMCG201260/2	AMCG201260/2T	2000	1200	600	213,94	1,51
AMCG201280/2	AMCG201280/2T	2000	1200	800	238,49	1,99
AMCG221260/2	AMCG221260/2T	2200	1200	600	229,97	1,65
AMCG221280/2	AMCG221280/2T	2200	1200	800	255,95	2,19
AMCG221080/2	AMCG221080/2T	2200	1000	800	229,84	1,83

Separación placa fondo 20mm



CAJAS DE BORNES DE ACERO GALVANIZADO PINTADO

SERIE GEO IP66



Ejemplo

Perfecta Estanqueidad Gracias a las Juntas Utilizadas en las Uniones

Cajas de bornes o pulsadores Serie Geo, estancas, elegantes y funcionales, fabricadas en acero galvanizado pintado RAL 7035. Disponibles con tapa ciega o mecanizada, especialmente diseñadas para la colocación de pulsadores, botoneras. La tapa va fijada mediante tornillos de acero inoxidable de fácil colocación, los cuales están embutidos sin sobresalir de la parte frontal de la caja.

➔ [HAZ CLICK AQUÍ Y AMPLIA INFORMACIÓN](#)

APLICACIONES

Especialmente diseñado y homologado para instalaciones de intemperie, centros de transformación, telecomunicaciones y en exteriores dada sus ventajas de durabilidad y resistencia contra agentes químicos.

OPCIONES

- A la medida según su necesidad.
- Patas metálicas o ruedas. Tornillos imperdibles.
- Tratamiento antigraffiti.
- Puerta transparente de policarbonato o cristal templado.
- Junta de protección electromagnética EMC entre marco y las superficies.

CARACTERÍSTICAS

- Infinidad de opciones.
- Realización monobloc que consigue una perfecta estanqueidad y resistencia al impacto.
- Perfecta estanqueidad gracias a las juntas utilizadas en las uniones.
- Delvalle realiza bajo pedido cualquier medida que se adapte a sus necesidades, incluyéndose agujeros, canales formas, tanto en la puerta como en la envolvente.
- Acero galvanizado pintado RAL 7035.
- Tornillos imperdibles en acero inoxidable.
- Soluciones especiales a medida.
- Homologado para instalaciones en intemperie.

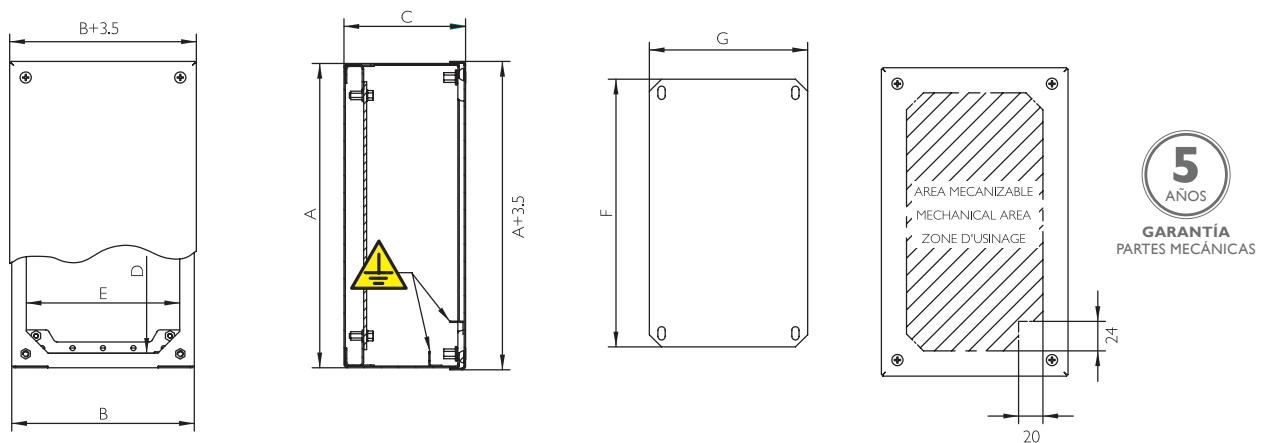
CAJAS DE BORNES DE ACERO GALVANIZADO PINTADO SERIE GEO IP66

NORMATIVA

- Norma IEC 60529. Grado IP66.
- Certificado UL Nema 1, 3r, 4 y 12. N° File E342220.
- Norma IEC 62262. Grado de resistencia contra impacto IK10.
- Resistencia Contra La corrosion superior C4M, segun norma ISO 12944.
- Máximo voltaje 1000V.
- Directiva 2014/35/UE. Construido bajo Directiva CE de baja tensión.
- Resistencia a la temperatura: desde -40°C +100°C (reducida exposición +160°C).
- Opcional junta silicona: desde -60°C a +180°C (reducida exposición hasta +350°C).

PLANO

➔ [CLICK AQUÍ PARA DESCARGAR FICHEROS CAD - PLANOS - CERTIFICADOS](#)



REFERENCIAS

REFERENCIAS							
TAPA CIEGA	TAPA PERFORADA	Nº PERFORACIONES	ALTO - A -	ANCHO - B -	FONDO - C -	PESO (Kg)	VOLUMEN (m³)
MVCBG909080	MVCBG909080P	1	90	90	80	0,68	0,001
MVCBG101612	MVCBG101612P	2	100	160	120	0,92	0,001
MVCBG149080	MVCBG149080P	3	140	90	80	1,2	0,002
MVCBG161612	MVCBG161612P	4	160	160	120	1,75	0,004
MVCBG209080	MVCBG209080P	3	200	90	80	1,29	0,003
MVCBG202012	MVCBG202012P	4	200	200	120	1,81	0,004
MVCBG202515	MVCBG202515P	6	200	250	150	2,53	0,006
MVCBG203015	MVCBG203015P	12	200	300	150	3,25	0,009
MVCBG252515	MVCBG252515P	16	250	250	150	3,87	0,012
MVCBG269012	MVCBG269012P	15	260	90	120	3,75	0,011
MVCBG303015	MVCBG303015P	25	300	300	150	5,16	0,016
MVCBG304015	MVCBG304015P	35	300	400	150	6,64	0,022
MVCBG404015	MVCBG404015P	49	400	400	150	8,41	0,028

*Consultar pedido mínimo

Separación placa fondo 20mm

ARMARIO DE INTEMPERIE GALVANIZADO PINTADO

SERIE TROPICO IP66



Ejemplo

Acero Galvanizado Pintado RAL 7035

Armario Serie Tropicó está fabricado en acero galvanizado pintado RAL 7035. Robusto, desarrollado y pensado para su utilización en exteriores, con puerta embutida, cierre de manilla giratoria antivandálica de triple acción. Además consigue una estanqueidad hasta IP66 (IP23 con branquias de ventilación) y la máxima resistencia posible IK10. Se acopla tejadillo autoventilado y opcionalmente zócalo, sin olvidar la alta resistencia de las puertas embutidas, por lo que está concebido contra actos vandálicos.

➔ [HAZ CLICK AQUÍ Y AMPLIA INFORMACIÓN](#)

APLICACIONES

Nuestros armarios de intemperie en acero galvanizado pintado Serie Tropicó dado su diseño, acabado y estanqueidad están especialmente diseñados para intemperie: telecomunicaciones, alumbrado público, servicios auxiliares en líneas de ferrocarril; así como para albergar con toda fiabilidad la protección de equipos eléctricos y electrónicos en el sector ferroviario de armarios urbanos y en telecomunicaciones (ICT), TV, RDSI, RT, TB, TLCA.

OPCIONES

- Diseños y pinturas especiales bajo demanda.
- Zócalo para cualquier medida que permiten elevar el armario del suelo y conseguir un alojamiento extra para entrada de cables. En alturas de 100 y 200 mm.
- Fijaciones y anclajes para fijar al suelo.
- Tratamiento antigraffiti.
- Versión EMC según Norma 2014/30/UE de compatibilidad electromagnética.

ARMARIO DE INTEMPERIE GALVANIZADO PINTADO **SERIE TROPICO** IP66

CARACTERÍSTICAS

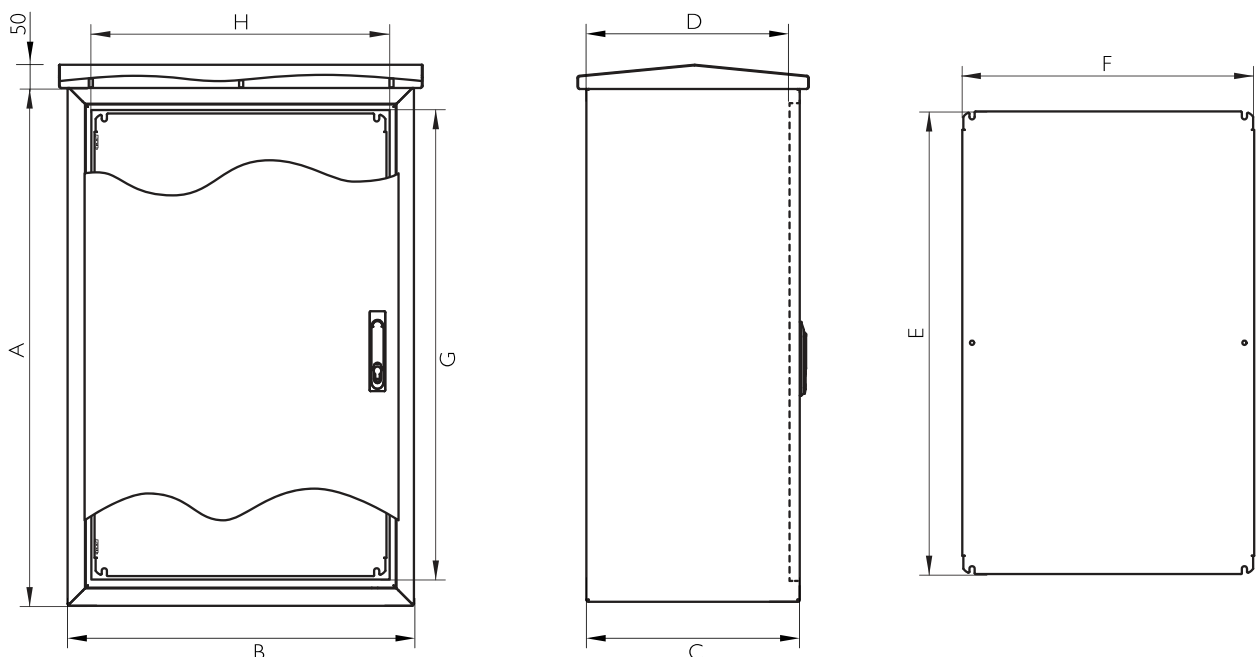
- Evacuación automática de la condensación gracias al diseño exclusivo del armario.
- El armario incluye maneta antivandálica, que evita aperturas forzadas, adecuada para cierres de perfil semicilíndrico, llaves de compañía eléctrica, de gas, etc.
- Cierres cromados y bisagras en acero inoxidable.
- Delvalle realiza bajo pedido cualquier medida que se adapte a sus necesidades, incluyéndose agujeros, canales formas, tanto en la puerta como en la envolvente.
- 100% acero galvanizado pintado RAL 7035.
- Bisagras en acero inoxidable.
- Homologados para instalaciones de alumbrado público en exterior.
- Gran variedad de accesorios.

NORMATIVA

- Norma EN 62208 y EN 60529. IP66 (IP23 con branquias).
- Resistencia Contra La corrosion superior C4M, segun norma ISO 12944
- Certificado UL Nema 1, 3r, 4 y 12. N° File E342220.
- Norma IEC 62262. Grado de resistencia contra impacto IK10.
- Norma EN 60439-5. Resistencia a los choques con objetos punzantes.
- IEC 60068-2-30 y IEC 60068-2-11.
- Directiva 2014/35/UE.
- Máximo voltaje 1000 V.
- Resistencia a la temperatura: desde -40°C +100°C (reducida exposición +160°C). Opcional junta silicona: desde -60°C a +180°C (reducida exposición hasta +350°C).

PLANO

➔ [CLICK AQUÍ PARA DESCARGAR FICHEROS CAD - PLANOS - CERTIFICADOS](#)



ARMARIO DE INTEMPERIE GALVANIZADO PINTADO SERIE TROPICO IP66

REFERENCIAS

REFERENCIA	DIMENSIONES (mm)								
	ALTO -A-	ANCHO -B-	FONDO -C-	BOCA ACCESO -GxH-	FONDO ÚTIL -D-	ÁREA MECANIZABLE		MEDIDAS PLACA -ExF-	Nº DE PUERTAS
						PUERTA	LATERAL		
MVAD106032	1000	600	320	883x483	297,5	858.5x412.8	990x310	870x475	1
MVAD106040	1000	600	400	883x483	377,5	858.5x412.8	990x390	870x475	1
MVAD106050	1000	600	500	883x483	477,5	858.5x412.8	990x490	870x475	1
MVAD126032	1200	600	320	1083x483	297,5	1058.8x412.8	1190x310	1070x475	1
MVAD126040	1200	600	400	1083x483	377,5	1058.8x412.8	1190x390	1070x475	1
MVAD126050	1200	600	500	1083x483	477,5	1058.8x412.8	1190x490	1070x475	1
MVAD108032	1000	800	320	883x683	297,5	800x530	990x310	870x675	1
MVAD108040	1000	800	400	883x683	377,5	800x530	990x390	870x675	1
MVAD108050	1000	800	500	883x683	477,5	800x530	990x490	870x675	1
MVAD128032	1200	800	320	1083x683	297,5	1000x530	1190x310	1070x675	1
MVAD128040	1200	800	400	1083x683	377,5	1000x530	1190x390	1070x675	1
MVAD128050	1200	800	500	1083x683	477,5	1000x530	1190x490	1070x675	1
MVAD121032	1200	1000	320	1083x683	297,5	1058.5x322.3 y 1058.5x255.8	1190x310	1070x870	2
MVAD121040	1200	1000	400	1083x683	377,5	1058.5x322.3 y 1058.5x255.8	1190x390	1070x870	2
MVAD121050	1200	1000	500	1083x683	477,5	1058.5x322.3 y 1058.5x255.8	1190x490	1070x870	2
MVAD101232	1000	1200	320	883x1083	297,5	858.5x522.3 y 858.5x455.8	990x310	870x1070	2
MVAD101240	1000	1200	400	883x1083	377,5	858.5x522.3 y 858.5x455.8	990x390	870x1070	2
MVAD101250	1000	1200	500	883x1083	477,5	858.5x522.3 y 858.5x455.8	990x490	870x1070	2
MVAD801432	800	1400	320	683x1283	297,5	658.5x722.3 y 658.5x655.8	790x310	670x1270	2
MVAD101432	1000	1400	320	883x1283	297,5	858.5x722.3 y 858.5x655.8	990x310	870x1270	2
MVAD101440	1000	1400	400	883x1283	377,5	858.5x722.3 y 858.5x655.8	990x390	870x1270	2
MVAD101450	1000	1400	500	883x1283	477,5	858.5x722.3 y 858.5x655.8	990x490	870x1270	2
MVAD121432	1200	1400	320	1083x1283	297,5	1058.5x722.3 y 1058.5x655.8	1190x310	1070x1270	2
MVAD121440	1200	1400	400	1083x1283	377,5	1058.5x722.3 y 1058.5x655.8	1190x390	1070x1270	2
MVAD121450	1200	1400	500	1083x1283	477,5	1058.5x722.3 y 1058.5x655.8	1190x490	1070x1270	2
MVAD141432	1400	1400	320	1283x1283	297,5	1258.5x722.3 y 1258.5x655.8	1390x310	1270x1270	2
MVAD141440	1400	1400	400	1283x1283	377,5	1258.5x722.3 y 1258.5x655.8	1390x390	1270x1270	2
MVAD141450	1400	1400	500	1283x1283	477,5	1258.5x722.3 y 1258.5x655.8	1390x490	1270x1270	2
MVAD121632	1200	1600	320	1083x1483	297,5	1000x570	1190x310	1070x1470	2
MVAD121640	1200	1600	400	1083x1483	377,5	1000x570	1190x390	1070x1470	2
MVAD121650	1200	1600	500	1083x1483	477,5	1000x570	1190x490	1070x1470	2
MVAD161832	1600	1800	320	1483x1883	297,5	1458.5x438.1	1590x310	1470x1670	3
MVAD161840	1600	1800	400	1483x1883	377,5	1458.5x438.1	1590x390	1470x1670	3
MVAD161850	1600	1800	500	1483x1883	477,5	1458.5x438.1	1590x490	1470x1670	3
MVAD162050	1600	2000	500	1483x1883	477,5	1458.5x504.8	1590x490	1470x1870	3
MVAD182050	1800	2000	500	1683x1883	477,5	1658.5x504.8	1790x490	1670x1870	3
MVAD222050	2200	2000	500	2083x1883	477,5	2058.5x504.8	2190x490	2070x1870	3
MVAD122232	1200	2200	320	1083x2083	297,5	1058.5x571.4	1190x310	1070x2070	3
MVAD122240	1200	2200	400	1083x2083	377,5	1058.5x571.4	1190x390	1070x2070	3
MVAD122250	1200	2200	500	1083x2083	477,5	1058.5x571.4	1190x490	1070x2070	3
MVAD182450	1800	2400	500	1683x2283	477,5	1600x555.3	1790x490	1670x2270	3
MVAD202450	2000	2400	500	1883x2283	477,5	1800x555.3	1990x490	1870x2270	3

*Consultar pedido mínimo

Separación placa fondo 30mm

RACK INTEMPERIE DOBLE PARED GALVANIZADO PINTADO

SERIE TORNADO IP66



Ejemplo

El Mejor Sistema de Armarios Rack Outdoor de Telecomunicaciones que Hay en el Mercado

Armario con o sin sistema rack 19" ó 21" de intemperie diseñado especialmente para exterior: doble pared termoaislada y autoventilada para una mejor protección de la electrónica, servidores, CCTV, telecomunicaciones, voz, datos, fibra óptica, etc. Ideal para proteger los equipos electrónicos contra cambios de temperatura. Incorpora rejilla anti insectos para evitar la entrada de los mismos a la parte interna del armario donde se colocan los equipos. Su diseño interior permite la sencilla colocación de racks, placas de montaje, bandejas, separadores, etc. Provisto de bandeja pasacables desmontable para facilitar el mecanizado de agujeros. Incluye zócalo de 100 mm, bastidor rack de 19", fabricado en acero galvanizado pintado RAL 7035. Maneta antivandálica negra fabricada en duraluminio con cerradura de llave.

➔ [HAZ CLICK AQUÍ Y AMPLIA INFORMACIÓN](#)

APLICACIONES

Ideal para la colocación de ordenadores en el exterior; estaciones meteorológicas, telefonía, CCTV, ETSI, fibra óptica, seguridad y video vigilancia, alumbrado público,

telecomunicaciones, señalización y control de tráfico o cualquier otra aplicación que necesite una protección extra y esté alojada en el exterior.

CARACTERÍSTICAS

- El mejor sistema de armarios rack *outdoor* de telecomunicaciones que hay en el mercado.
- Terremotos y vibración controlada.
- Capacidad de carga.
- Termoaislado y autoventilado.
- Zócalo cerrado antivandálico.
- Máxima seguridad ante actos vandálicos y aperturas forzadas mediante palanca.
- Acero galvanizado pintado RAL 7035.
- Cierres cromados y bisagras en acero inox.
- Con doble pared termo-aislada.
- Altamente resistente a los actos vandálicos.

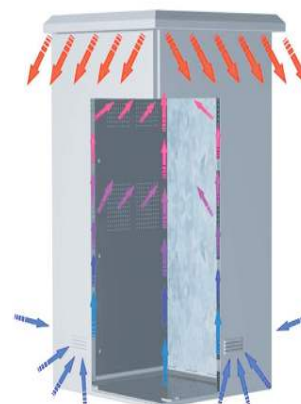
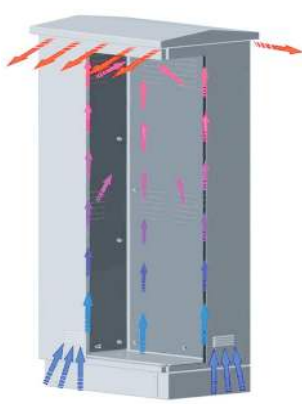
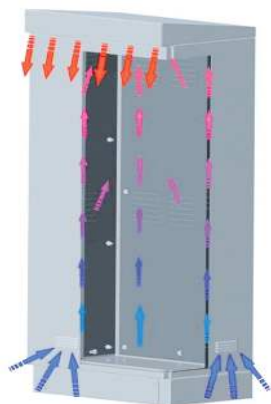
RACK INTEMPERIE DOBLE PARED GALVANIZADO PINTADO **SERIE TORNADO** IP66

OPCIONES

- A medida, según sus necesidades.
- En 19" o 21", en función de la forma de colocación del soporte rack.
- KIT de ventilación: Compuesto por ventilador extractor de aire, termostato dual y resistencia calefactora.
- Varias opciones de tejadillo con ventilación extra.
- Tratamiento antigraffiti.
- Zócalo de 200 mm.
- Posibilidad de incorporar un equipo de climatización adosado al lateral o techo.
- Opcionalmente se pueden servir sin bastidor rack y con bandejas.
- Maneta con cerradura de candado.
- Disponible en 1 o 2 puertas.
- Completa gama de accesorios disponibles.
- La bandeja pasacables puede incorporar micro cortes para posterior colocación de prensaestopas.

CIRCULACIÓN DEL AIRE EN EL INTERIOR DEL ARMARIO

- Armario con ventilación frontal
- Armario con ventilación extra a dos aguas (delantera y trasera)
- Armario con ventilación extra (por los cuatro lados)



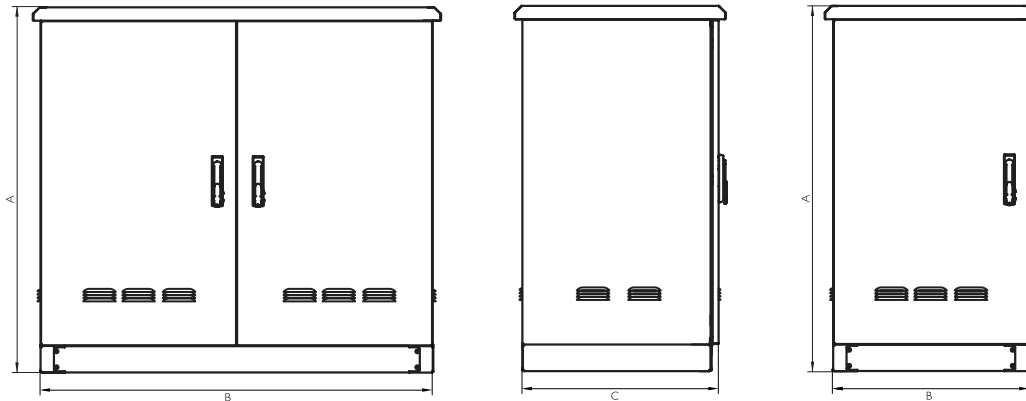
NORMATIVA

- Norma IEC EN 62208 y EN 60529/10.91. IP54 (hasta IP66).
- Certificado UL Nema 1, 3r, 4 y 12. N° File E342220.
- Resistencia Contra La corrosion superior C4M, segun norma ISO 12944
- Máximo voltaje 1000V.
- Opcional junta silicona: desde -60°C a +180°C (reducida exposición hasta +350°C).
- Resistencia a la temperatura: desde -40°C +100°C (reducida exposición +160°C).
- EN61969-3. Estructuras mecánicas para armarios de exterior y equipos electrónicos.

RACK INTEMPERIE DOBLE PARED GALVANIZADO PINTADO **SERIE TORNADO** IP66

PLANO

➔ [CLICK AQUÍ PARA DESCARGAR FICHEROS CAD - PLANOS - CERTIFICADOS](#)



5
AÑOS

GARANTÍA
PARTES MECÁNICAS

REFERENCIAS 1 PUERTA

REFERENCIAS		DIMENSIONES (mm)					
GALVANIZADO	DESCRIPCIÓN	ALTO (A)	ANCHO (B)	FONDO (C)	AREA MECANIZABLE DOBLE PUERTA	AREA LATERAL MECANIZABLE	MEDIDAS PLACA
TRG116080	TORNADO 20 U	1185	600	800	905x430	925x715	965x530
TRG116060	TORNADO 20 U	1185	600	600	905x430	925x515	965x530
TRG118080	TORNADO 20 U	1185	800	800	905x630	925x715	965x730
TRG118060	TORNADO 20 U	1185	800	600	905x630	925x515	965x730
TRG136080	TORNADO 20 U	1385	600	800	1105x430	1125x715	1165x530
TRG136060	TORNADO 25 U	1385	600	600	1105x430	1125x515	1165x530
TRG138080	TORNADO 25 U	1385	800	800	1105x630	1125x715	1165x730
TRG138060	TORNADO 25 U	1385	800	600	1105x630	1125x515	1165x730
TRG156080	TORNADO 30 U	1585	600	800	1305x430	1325x715	1365x530
TRG156060	TORNADO 30 U	1585	600	600	1305x430	1325x515	1365x530
TRG158080	TORNADO 30 U	1585	800	800	1305x630	1325x715	1365x730
TRG158060	TORNADO 30 U	1585	800	600	1305x630	1325x515	1365x730
TRG186080	TORNADO 35 U	1885	600	800	1555x430	1575x715	1615x530
TRG186060	TORNADO 35 U	1885	600	600	1555x430	1575x515	1615x530
TRG188080	TORNADO 35 U	1885	800	800	1555x630	1575x715	1615x730
TRG188060	TORNADO 35 U	1885	800	600	1555x630	1575x515	1615x730
TRG206080	TORNADO 40 U	2060	600	800	1780x430	1800x715	1840x530
TRG206060	TORNADO 40 U	2060	600	600	1780x430	1800x515	1840x530
TRG208080	TORNADO 40 U	2060	800	800	1780x630	1800x715	1840x730
TRG208060	TORNADO 40 U	2060	800	600	1780x630	1800x515	1840x730
TRG208060	TORNADO 40 U	2060	800	600	1780x630	1800x515	1840x730
Versión Normativa UL		Añadir "UL" a la referencia. Ej: "TRG116080UL"					
Versión Puerta posterior		Añadir al código TR la letra P que indica una puerta posterior. Ej: "TRG116080P"					

Separación placa fondo 20mm

REFERENCIAS 2 PUERTAS

REFERENCIAS		DIMENSIONES (mm)		
GALVANIZADO	DESCRIPCIÓN	ALTO (A)	ANCHO (B)	FONDO (C)
TRG111380D	TORNADO 2 PUERTAS 20 U	1160	1350	800
TRG111360D	TORNADO 2 PUERTAS 20 U	1160	1350	600
TRG131380D	TORNADO 2 PUERTAS 25 U	1385	1350	800
TRG131360D	TORNADO 2 PUERTAS 25 U	1385	1350	600
TRG161380D	TORNADO 2 PUERTAS 30 U	1610	1350	800
TRG161360D	TORNADO 2 PUERTAS 30 U	1610	1350	600
TRG181380D	TORNADO 2 PUERTAS 35 U	1835	1350	800
TRG181360D	TORNADO 2 PUERTAS 35 U	1835	1350	600
Versión Normativa UL		Añadir "UL" a la referencia. Ej: "TRG116080UL"		

* Todas las tablas se refieren a medidas estándar. Trabajamos cualquier medida adaptada a la necesidad del cliente.

RACK DE INTEMPERIE GALVANIZADO PINTADO

SERIE STORM IP66



Ejemplo

Grandes Propiedades Mecánicas y Alta Resistencia a la Torsión

Armario de intemperie galvanizado pintado, Serie Storm, diseñado para su colocación en zonas urbanas o interurbanas, protegiendo a los equipos electrónicos necesarios para la iluminación, señalización o video vigilancia. Los Serie Storm se caracterizan por su gran resistencia y su amplio espacio interior, gracias a su fabricación, que consigue una anchura y altura útil superior al resto. Están provistos con junta hidrófuga homologada en las puertas exteriores que permite una estanqueidad y estabilidad interior de la temperatura ideal para la colocación en zonas de temperaturas extremas o ambientes meteorológicos hostiles. Está fabricado en acero galvanizado y pintado en RAL 7035 e incorpora una maneta antivandálica fabricada en un material altamente resistente contra los actos vandálicos y aperturas forzadas. El diseño interior permite la colocación sencilla de racks, placas de montaje o separadores.

➔ [HAZ CLICK AQUÍ Y AMPLIA INFORMACIÓN](#)



RACK DE INTEMPERIE GALVANIZADO PINTADO **SERIE STORM** IP66

APLICACIONES

Nuestros armarios Serie Storm, están especialmente diseñados para su uso en exterior. Como bien dice su nombre, su colocación en carreteras es habitual, ya sea para señalización o alumbrado, así como su utilización en estaciones meteorológicas a la intemperie, telecomunicaciones, telefonía, fibra óptica, video vigilancia en zonas urbanas o interurbanas.

CARACTERÍSTICAS

- Grandes propiedades mecánicas y alta resistencia a la torsión.
- Dispone de junta hidrófuga inyectada, de forma que no puede acumularse humedad.
- Amplio espacio útil e interior.
- Dispositivo retenedor de puerta con topes.
- El armario incluye maneta antivandálica, que evita aperturas forzadas, adecuada para cierres de perfil semicilíndrico, llaves de compañía eléctrica, de gas,...
- Delvalle puede adaptar este diseño a la medida que requiera el cliente conservando los fundamentos de aislamiento, estanqueidad y seguridad.
- En acero galvanizado pintado RAL 7035.
- Homologado para instalaciones de intemperie.
- Bisagras en acero inoxidable.
- Amplio espacio interior

OPCIONES

- Diseños y pinturas especiales bajo demanda.
- Zócalo para cualquier medida que permiten elevar el armario del suelo y conseguir un alojamiento extra para entrada de cables. En alturas de 100 (estándar de serie) y 200 mm.
- Kit de ventilación (ventilador, resistencia y termostato).
- Tratamiento antigraffiti.
- Versión EMC según Norma 2014/30/UE de compatibilidad electromagnética.

NORMATIVA

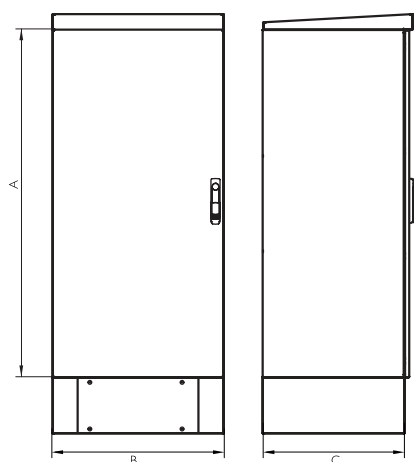
- Norma EN 62208 y EN 60529. IP66 (IP23 con branquias).
- Resistencia Contra La corrosion superior C4M, segun norma ISO 12944
- Certificado UL Nema 1, 3r, 4 y 12. N° File E342220.
- Norma IEC 62262. Grado de resistencia contra impacto IK10.
- En 61969-3. Estructuras mecánicas para exterior y equipos electrónicos.
- IEC 60068-2-30 y IEC 60068-2-11.
- Directiva 2014/35/UE.
- EN 60439-5. Resistencia a los choques con objetos punzantes.
- Máximo voltaje 1000V.
- Resistencia a la temperatura: desde -40°C +100°C (reducida exposición +160°C).
- Opcional junta silicona: desde -60°C a +180°C (reducida exposición hasta +350°C).

RACK DE INTEMPERIE GALVANIZADO PINTADO SERIE STORM IP66

PLANO

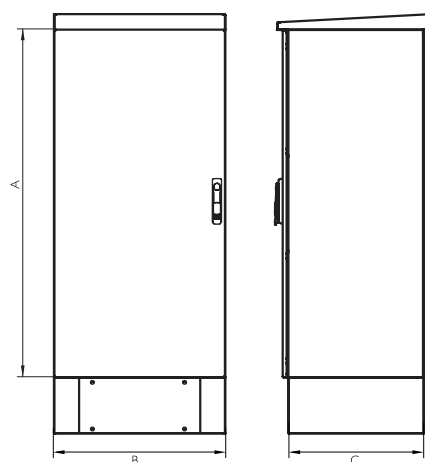
➔ [CLICK AQUÍ PARA DESCARGAR FICHEROS CAD - PLANOS - CERTIFICADOS](#)

PUERTA DELANTERA



5
 AÑOS
GARANTÍA
 PARTES MECÁNICAS

PUERTA DELANTERA Y TRASERA



REFERENCIAS 1 PUERTA

REFERENCIAS	DIMENSIONES			
GALVANIZADO	ALTO -A-	ANCHO -B-	FONDO -C-	U's
RDG606040	600	600	400	12 U
RDG606050	600	600	500	12 U
RDG606060	600	600	600	12 U
RDG606080	600	600	800	12 U
RDG806040	800	600	400	17 U
RDG806060	800	600	600	17 U
RDG106060	1000	600	600	22 U
RDG126040	1200	600	400	24 U
RDG126050	1200	600	500	24 U
RDG126060	1200	600	600	24 U
RDG126080	1200	600	800	24 U
RDG146040	1450	600	400	30 U
RDG146050	1450	600	500	30 U
RDG146060	1450	600	600	30 U
RDG146080	1450	600	800	30 U
RDG148040	1450	800	400	30 U
RDG148050	1450	800	500	30 U
RDG148060	1450	800	600	30 U
RDG148080	1450	800	800	30 U
RDG168080	1600	800	800	35 U
RDG159080	1500	900	800	33 U
RDG196040	1900	600	400	40 U
RDG196050	1900	600	500	40 U
RDG196060	1900	600	600	40 U
RDG196080	1900	600	800	40 U
RDG198040	1900	800	400	40 U
RDG198050	1900	800	500	40 U
RDG198060	1900	800	600	40 U
RDG198080	1900	800	800	40 U

REFERENCIAS 2 PUERTAS (DELANTERA Y TRASERA)

REFERENCIAS	DIMENSIONES			
GALVANIZADO	ALTO -A-	ANCHO -B-	FONDO -C-	U's
RDG606080P	600	600	800	12 U
RDG126080P	1200	600	800	24 U
RDG146080P	1450	600	800	30 U
RDG148040P	1450	800	400	30 U
RDG148050P	1450	800	500	30 U
RDG148060P	1450	800	600	30 U
RDG148080P	1450	800	800	30 U
RDG196080P	1900	600	800	40 U
RDG198040P	1900	800	400	40 U
RDG198050P	1900	800	500	40 U
RDG198060P	1900	800	600	40 U
RDG198080P	1900	800	800	40 U



ARMARIOS ELÉCTRICOS GALVANIZADOS



SOLUCIONES A MEDIDA DELVALLE

Desde hace 50 años trabajamos pensando en nuestros clientes, juntos con energía y dinamismo hacia un objetivo común. Generar y aportar valor a nuestros clientes a través de la asesoría y fabricación de armarios eléctricos a medida y sistemas de climatización.

Desde nuestras instalaciones damos servicio a mercados tanto nacionales como internacionales, teniendo el aval de grandes compañías que confían en nuestro buen hacer. Disponemos de certificaciones reconocidas en las exigentes normativas a nivel mundial.

Servicio ágil en un plazo máximo de 3 semanas desde la recepción del pedido. Totalmente flexibles, para todos los formatos y dimensiones. Somos el fabricante con mayor dimensiones certificadas en el mundo.



CAJAS Y ARMARIOS
ELÉCTRICOS INOXIDABLES



ARMARIOS DE INTEMPERIE
ESTANCOS



SOLUCIONES ELÉCTRICAS
PARA NÚCLEOS URBANOS



ARMARIOS Y CAJAS
GALVANIZADAS

CAJAS Y ARMARIOS ATEX

CAJAS HIGIÉNICAS
CON TECHO INCLINADOCAJAS ELÉCTRICAS
IP66, IP67, IP68 Y IP69K

¿Necesita en su proyecto de cajas eléctricas estancas desde IP55, IP66, IP69K y/o altos grados de estanqueidad por inmersión IP67 o IP68? Tenemos la solución específica necesaria para dado somos líderes en el diseño a medida desde hace más de 45 años, diseñamos específicamente soluciones de cajas con alta estanqueidad y armarios eléctricos estancos homologados a la normativa internacional de estanqueidad EN 60529:2018 que aseguran su proyecto en cualquier ubicación y condiciones climatológicas, sirviendo tanto para interior como para usos en la intemperie.

VENTILACIÓN PARA
ARMARIOS ELÉCTRICOSPRENSAESTOPAS PARA
ARMARIOS ELÉCTRICOS



INDUSTRIAL ENCLOSURE SOLUTIONS



Paso del Prao, 6. 01320 Oyón (Álava). España
Telf. +34 945 601 381
comercial@delvalle.es | www.delvallebox.com

Contacta con nosotros, estamos a tu disposición