

· NOUS SOMMES ·
FABRICANTS
CERTIFICATS



ARMOIRES COFFRETS ACIER GALVANISE PEINT

5
ANS

PIECES MÉCANIQUES
GARANTIE



ARMOIRE EN ACIER GALVANISÉ PEINTE MURAL - SÉRIE LUXOR IP66	4
ARMOIRE EN ACIER GALVANISÉ PEINTE MURAL - SÉRIE TRIBECA IP66	7
ARMOIRE EN ACIER GALVANISÉ PEINTE MURAL - SÉRIE TITAN IP66	10
BOÎTES DE JONCTION EN ACIER GALVANISÉ PEINTE - SÉRIE GEO IP66	14
ARMOIRE EXPOSÉE AUX INTEMPÉRIES GALVANISÉ - SÉRIE TROPICO IP66	16
RACK D'INTEMPÉRIE DOUBLE PAROI GALVANISÉ PEINTE - SÉRIE TORNADO IP66	19
RACK D'INTEMPÉRIE GALVANISÉ PEINTE - SÉRIE STORM IP66	22



Paso del Prao, 6. 01320 Oyón (Álava), Spain
Tel. +34 945 601 381
comercial@delvalle.es | www.delvallebox.com



NOUS SOMMES À VOTRE DISPOSITION

Plus de **45 ans d'expérience** en offrant des **solutions** aux clients les plus exigeants, qui font appel à des caractéristiques et des comportements bien concrets selon leurs secteur et besoins.

NOUS ALLONS LÀ OU VOUS ALLEZ

Notre **engagement** est de nous rapprocher de nos clients et leurs offrir un **service exceptionnel**, tout en alliant une vaste et avant-gardiste gamme de produits à des prix compétitifs.

STANDARDS QUALITÉ

Nous utilisons uniquement des matériaux provenant d'entreprises de **1ère qualité**, adaptés et certifiés. Notre **réussite** s'explique par l'assurance de la qualité: ISO 9001, SGS, UL, TÜV, ISO 14000 et ISO45001.

PERSONNALISEZ VOTRE ARMOIRE COMPLÈTEMENT

Notre production est organisée afin de répondre à vos **attentes à la demande et sur mesure**. Personnalisation de la couleur et de **multiples normes de protection** grâce à la propre ligne de peinture.



100%
*Entirely designed
and manufactured
in Europe*

CONSULTEZ-NOUS

Confidentialité, la fiabilité et la qualité

www.delvallebox.com
comercial@delvalle.es
+34 945 601 381

A ÉGALEMENT ONLINE

Contactez notre service technico-commercial

Une équipe de professionnels avec une grande expérience et capacité à résoudre toutes vos questions



COFFRET EN ACIER GALVANISÉ PEINTE MURAL

SÉRIE LUXOR IP66



Exemple

**Réalisation Monobloc
pour une Parfaite Étanchéité
et Grande Résistance aux Choc**

La série galvanisé de l'armoire de Luxor peint se caractérise par son design et la finition de surface solide en RAL 7035. Ouverture facile avec la fermeture de chrome, la douceur à son tour, de la visibilité et de l'ouverture maximale de la porte (jusqu'à 120°) avec des charnières en acier inoxydable. Amplitude de travail maximale pour leurs productions et facilement amovible.

Il possède toutes les mesures nécessaires pour assurer leur sécurité dans les installations électriques dans les installations de plein air.

→ **POUR PLUS D'INFORMATION, CLIQUEZ ICI**



COFFRET EN ACIER GALVANISÉ PEINTE MURAL SÉRIE LUXOR IP66

APPLICATIONS

Spécialement conçu pour le placement dans des environnements extérieurs où les conditions météorologiques sont défavorables, car il peut être maritime, ou utilisé pour des lampadaires ou des services sur les lignes de chemin de fer, compte tenu de ses avantages de durabilité et de résistance.



CARACTÉRISTIQUES

- Réalisation monobloc pour une parfaite étanchéité et grande résistance aux choc.
- Avec un canal de rejet d'eau empêchant le contact de liquides grâce au joint en polyuréthane et aux charnières cachées
- Le panneau électrique vient de série avec fermetures de levier avec quatre points de verrouillage et avec les charnières cachées fabriquées en acier inoxydable.
- Delvalle fabrique sous commande toute dimension qui s'adapte à vos besoins, y compris les perçages autant sur la porte que sur l'armoire.
- Approuvé pour les installations
- Grande variété d'accessoires. extérieures.
- Acier galvanisé peint en RAL 7035.
- Charnières en acier inoxydable.

OPTIONS

- Adaptée à vos besoins. Possibilité de deux portes
- IP66 deux portes avec poste intermédiaire selon normative IEC 60529.
- 170° charnière permet une ouverture maximale pour un accès facile à l'armoire sans démontage de la porte.
- Socles.
- Pieds métalliques.
- Anneaux de levage (non inclus en standard)
- Porte transparent en polycarbonate
- Porte transparent en verre de sécurité
- Version CEM selon Norme 2014/30/UE de compatibilité électromagnétique
- Traitement antigraffiti.

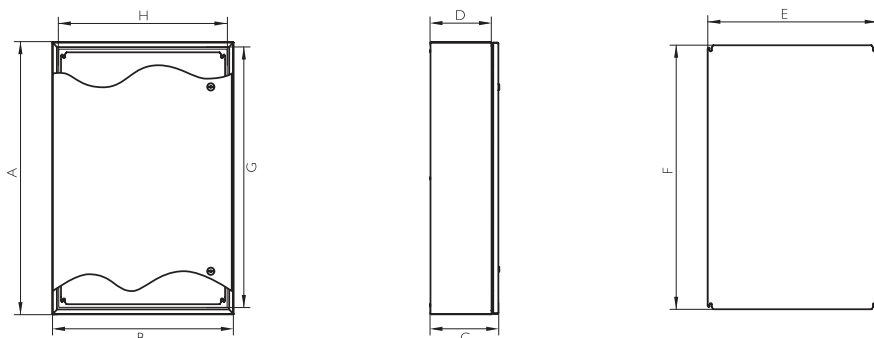
RÈGLEMENTATION

- Selon la norme IEC 60529. Á IP66 (IP55 deux portes).
- Certi cat UL Nema 1, 3r, 4 et 12. N° File E342220.
- Selon la norma IEC 62262. Grado de resistencia contra impacto IK10.
- Directive 2014/35/UE. Directive base tension.
- Norme IEC 62208. Règlement d'armoires vides.
- Tension maximale 1000V.

COFFRET EN ACIER GALVANISÉ PEINTE MURAL SÉRIE LUXOR IP66

PLAN

→ CLIQUEZ ICI POUR TÉLÉCHARGER
LES FICHIERS CAD - PLANS - CERTIFICATS



5
ANS

PIECES MÉCANIQUES
GARANTIE

RÉFÉRENCES 1 PORTE

RÉFÉRENCES			DIMENSIONS (mm)									
PORTE AVEUGLE	PORTE POLYCARBONATE	PORTE POLYCARBONATE + CONTRAPORTE	HAUTER -A-	LARGEUR -B-	PROFOND. -C-	ACCESS -GxH-	PROFON UTILE -D-	MACHINABLE AREA		PLATES MESURES -FxE-	POIDS (Kg)	VOL (m³)
								PORTE	LATÉRALE			
MVGB302015	MVGB302015T	MVGB302015TC	300	200	155	260 x 153	125	220 x 76	270 x 125	264x147	4,65	0,01
MVGB383015	MVGB383015T	MVGB383015TC	380	300	155	340 x 253	125	300 x 176	350 x 125	344x247	7,68	0,02
MVGB383021	MVGB383021T	MVGB383021TC	380	300	210	340 x 253	180	300 x 176	350 x 180	344x247	8,57	0,03
MVGB404021	MVGB404021T	MVGB404021TC	400	400	210	360 x 353	180	320 x 276	370 x 180	364x347	11,12	0,04
MVGB504021	MVGB504021T	MVGB504021TC	500	400	210	460 x 353	180	420 x 276	470 x 180	464x347	13,51	0,05
MVGB505021	MVGB505021T	MVGB505021TC	500	500	210	460 x 453	180	420 x 376	470 x 180	464x447	16,2	0,06
MVGB604021	MVGB604021T	MVGB604021TC	700	500	210	660 x 453	180	620 x 376	670 x 180	664x447	21,55	0,08
MVGB605021	MVGB605021T	MVGB605021TC	600	400	210	560 x 353	180	520 x 276	570 x 180	564x347	15,74	0,06
MVGB606021	MVGB606021T	MVGB606021TC	600	500	210	560 x 453	180	520 x 376	570 x 180	564x447	18,88	0,07
MVGB606030	MVGB606030T	MVGB606030TC	600	600	210	560 x 553	180	520 x 476	570 x 180	564x547	22	0,08
MVGB705021	MVGB705021T	MVGB705021TC	800	600	300	760 x 553	270	720 x 476	770 x 270	764x547	31,35	0,16
MVGB806030	MVGB806030T	MVGB806030TC	800	800	300	760 x 753	270	720 x 676	770 x 270	764x747	41,5	0,21
MVGB808030	MVGB808030T	MVGB808030TC	1000	800	300	960 x 753	270	920 x 676	970 x 270	964x747	50,69	0,26
MVGB108030	MVGB108030T	MVGB108030TC	1200	800	300	1160 x 753	270	1120 x 676	1170 x 270	1164x747	59,47	0,31
MVGB101030	MVGB101030T	MVGB101030TC	1000	1000	300	960 x 953	270	920 x 876	970 x 270	964x947	61,17	0,32
*MVGC128030	MVGC128030T	MVGC128030TC	1200	1000	300	1090 x 890	275	1000 x 800	1190 x 265	1070x870	78,82	0,46
*MVGC121030	MVGC121030T	MVGC121030TC	1000	1200	300	890 x 1090	275	800 x 1000	990 x 265	870x1070	78,76	0,39
*MVGC121230	MVGC121230T	MVGC121230TC	1200	1200	300	1000 x 1000	275	1000 x 1000	1190x265	1070x1070	92,09	0,39

Version: Réglementation UL Nema 4, 12, 3r et I Ajouter "UL" référence. Ex: "MVAB302015UL"

* Design Tribeca

Separation plaque fond 20mm

RÉFÉRENCES 2 PORTES

RÉFÉRENCES	DIMENSIONS (mm)								
	2 PORTES AVEUGLE	HAUTER -A-	LARGEUR -B-	PROFON -C-	ACCESS -GxH-	PROFON UTILE -D-	MACHINABLE AREA		PLATES MESURES -FxE-
							PORTE	LATÉRALE	
MVGB806030D	800	600	300	746 x 546	270	720x217.5 y 720x173.5	720x240	720x240	740x540
MVGB808030D	800	800	300	746 x 746	270	720x317.5 y 720x273.5	720x240	720x240	740x740
MVGB108030D	1000	800	300	946 x 746	270	920x317.5 y 920x273.5	970x240	970x240	940x745
MVGB128030D	1200	800	300	1146 x 746	270	1120x317.5 y 1120x273.5	1170x240	1170x240	1140x745
MVGB101030D	1000	1000	300	946 x 946	270	920x417.5 y 920x373.5	970x240	970x240	940x940
MVGB121030D	1200	1000	300	1146 x 946	270	1120x617.5 y 1120x573.5	1170x240	1170x240	1140x945
MVGB121230D	1200	1200	300	1146 x 1146	270	1120x717.5 y 1120x673.5	1170x240	1170x240	1140x1140

Option: Porte polycarbonate Ajouter "T" référence. Ex: "MVAB806030DT"

Option: Porte polycarbonate + Contraporte Ajouter "TC" référence. Ex: "MVAB806030DTC"

Version: Réglementation UL Nema 12, 3r y I Ajouter "UL" référence. Ex: "MVAB806030DUL"

Option: IP66 Ajouter "66" référence. Ex: "MVAB806030D66"

Separation plaque fond 20mm

ARMOIRE EN ACIER GALVANISÉ PEINTE

SÉRIE TRIBECA IP66



Exemple

**Approuvé
pour les Installations
Extérieures**

Les armoires galvanisées peintes de la Série Tribeca sont robustes, faciles d'ouverture en tournant la poignée avec quatre points de verrouillage, sans à-coup, faciles de montage à même le sol, souples et confortables pour les montages électriques. Un design unique en acier galvanisé peint RAL 7035.

Disponible en une ou deux portes pivotantes de 120° facilement démontables. Nous vous recommandons un socle passe-câbles. Fermetures chromées.

➔ [POUR PLUS D'INFORMATION, CLIQUEZ ICI](#)



ARMOIRE EN ACIER GALVANISÉ PEINTE SÉRIE TRIBECA IP66

APPLICATIONS

Spécialement conçues pour l'installation en extérieur où la qualité et une durabilité supérieure sont nécessaires.

Armoire électrique homologuée pour l'industrie alimentaire, chimique, pharmaceutique, les centres de traitement, les télécommunications et à L'extérieur; en raison de ses avantages de durabilité et de résistance aux agents chimiques.

CARACTÉRISTIQUES

- Réalisation monobloc pour une parfaite étanchéité et grande résistance aux choc
- Avec un canal de rejet d'eau empêchant le contact de liquides grâce au joint en polyuréthane et aux charnières cachée.
- Ouverture de la porte à 120°. Ouverture standard à gauche, indiquer si l'on préfère à droite
- Delvalle fabrique sous commande toute dimension qui s'adapte à vos besoins, y compris les perçages autant sur la porte q sur l'armoire.
- Charge maximale distribuée: 600 kg.
- Approuvé pour les installations extérieures.
- Charnières en acier inoxydable.
- 100% en acier galvanisé peint RAL 7035.
- Large gamme de modèles disponibles.

OPTIONS

- Adaptée à vos besoins.
- Possibilité de deux portes (à partir de 1200 mm).
- 9 Traitement anti-graffiti. Socle.
- Anneaux de levage.
- Pieds métalliques.
- Porte transparent en polycarbonate.
- Porte transparent en cristal de sécurité.
- Version CEM selon 2014/30/UE de compatibilité électromagnétique.

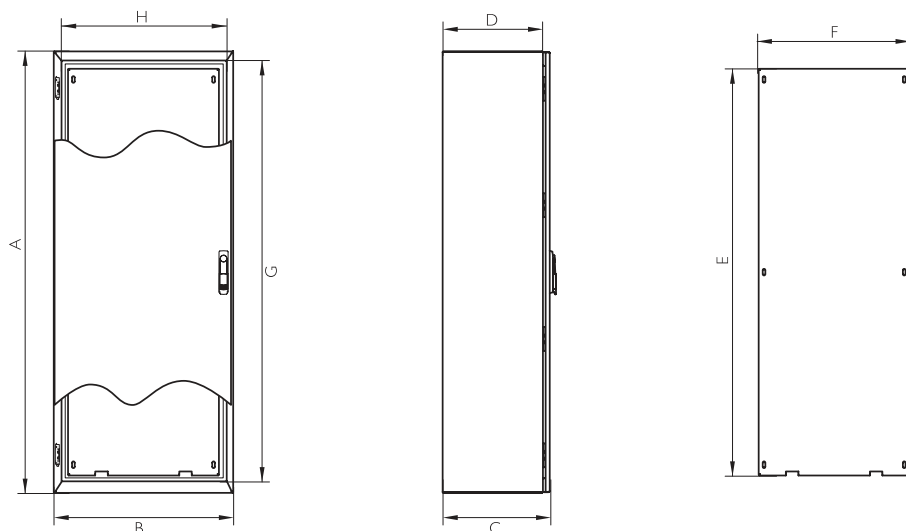
RÈGLEMENTATION

- Norme IEC 60529. IP66 (IP55 deux portes et jusqu'à IP66 à la demande).
- Certificat UL Nema 4x, 12, 3r, 1. N° File E342220.
- Norme IEC 62262. Degré de résistance contre les chocs IK10.
- Directive 2014/35/UE abriquées conformément à la réglementation CE de base tension.
- Conforme aux normes de l'industrie alimentaire, aux matériaux en contact avec les aliments CE 1935/2004
- Tension maximale à 1000V
- Résistant température: -40°C +100°C (courte durée +160°C).
- Joint option de silicone: de -60°C à +180°C (courte durée +350°C).

ARMOIRE EN ACIER GALVANISÉ PEINTE SÉRIE TRIBECA IP66

PLAN

→ CLIQUEZ ICI POUR TÉLÉCHARGER
LES FICHIERS CAD - PLANS - CERTIFICATS



5
ANS

PIECES MÉCANIQUES
GARANTIE

RÉFÉRENCES 1 PORTE

RÉFÉRENCES							
PORTE AVEUGLE	PORTE POLYCARBONATE	PORTE POLYCARBONATE + CONTRAPORTE	HAUTEUR -A-	LARGEUR -B-	PROFON -C-	POIDS (Kg)	VOLUME (m ³)
MVGC166040	MVGC166040T	MVGC166040TC	1650	600	400	70,9	0,42
MVGC168040	MVGC168040T	MVGC168040TC	1650	800	400	93,25	0,56
MVGC161040	MVGC161040T	MVGC161040TC	1650	1000	400	111,3	0,70
MVGC186040	MVGC186040T	MVGC186040TC	1800	600	400	76,61	0,46
MVGC188040	MVGC188040T	MVGC188040TC	1800	800	400	100,76	0,61
MVGC186050	MVGC186050T	MVGC186050TC	1800	600	500	84,69	0,57
MVGC188050	MVGC188050T	MVGC188050TC	1800	800	500	107,21	0,76
MVGC181040	MVGC181040T	MVGC181040TC	1800	1000	400	120,24	0,76
MVGC181050	MVGC181050T	MVGC181050TC	1800	1000	500	127,18	0,95
MVGC206040	MVGC206040T	MVGC206040TC	2000	600	400	84,68	0,51
MVGC208040	MVGC208040T	MVGC208040TC	2000	800	400	111,19	0,68
MVGC208050	MVGC208050T	MVGC208050TC	2000	800	500	118,13	0,85
MVGC201040	MVGC201040T	MVGC201040TC	2000	1000	400	132,58	0,85
MVGC201050	MVGC201050T	MVGC201050TC	2000	1000	500	140	1,05

*Consultez commande do minimum

Separation plaque fond 20mm

RÉFÉRENCES 2 PORTES

RÉFÉRENCES							
PORTE AVEUGLE	PORTE POLYCARBONATE	PORTE POLYCARBONATE + CONTRAPORTE	HAUTEUR -A-	LARGEUR -B-	PROFON -C-	POIDS (Kg)	VOLUME (m ³)
MVGC161240	MVGC161240T	MVGC161240TC	1650	2000	400	129,33	0,84
MVGC181240	MVGC181240T	MVGC181240TC	1800	2000	400	139,7	0,91
MVGC181250	MVGC181250T	MVGC181250TC	1800	2000	500	147,12	1,14
MVGC201240	MVGC201240T	MVGC201240TC	2000	2000	400	149,61	1,02
MVGC201250	MVGC201250T	MVGC201250TC	2000	2000	500	157,51	1,26
MVGC201440	MVGC201440T	MVGC201440TC	2000	1400	400	169,38	1,18
MVGC201450	MVGC201450T	MVGC201450TC	2000	1400	500	177,76	1,49
MVGC201640	MVGC201640T	MVGC201640TC	2000	1600	400	189,12	1,35
MVGC201650	MVGC201650T	MVGC201650TC	2000	1600	500	197,99	1,68

*Consultez commande do minimum

Separation plaque fond 20mm

ARMOIRE EN ACIER GALVANISÉ PEINTE MURAL

SÉRIE TITAN IP66



Exemple

Grand Espace de Montage et Grande Accessibilité

Armoire peinte galvanisée Série Titan, entièrement adaptable, flexible, pour l'industrie alimentaire, pétrochimique, pharmaceutique et électrique, dans laquelle ils ont besoin d'une présence, d'hygiène, d'étanchéité et d'une durée de vie plus longue.

Les portes sont amovibles et facilement démontables avec une ouverture de 120 °, les portes latérales et la porte arrière ainsi que la partie supérieure et inférieure, sont également amovibles à l'aide de vis. Un design unique en acier galvanisé peint RAL 7035.

➔ [POUR PLUS D'INFORMATION, CLIQUEZ ICI](#)



APPLICATIONS

Spécialement conçues pour l'installation en extérieur où la qualité et une durabilité supérieure sont nécessaires. Armoire électrique homologuée pour l'industrie alimentaire, chimique, pharmaceutique, les centres de traitement, les télécommunications et à l'extérieur, en raison de ses avantages de durabilité et de résistance aux agents chimiques.

CARACTÉRISTIQUES

- Grand espace de montage et grande accessibilité.
- Large gamme de choix, tant en nombre de modules, qu'en tailles.
- Livraison soudée, ce qui lui donne une grande robustesse.
- Les panneaux latéraux, arrière, haut et bas facilement démontable.
- Ouverture de la porte à 120°.
- Standard avec serrure à crémone avec trois ou quatre points d'ancrage.
- Étanchéité parfaite grâce au joint d'étanchéité.
- Delvalle fabrique sous commande toute dimension qui s'adapte à vos besoins, y compris les perçages autant sur la porte que sur l'armoire.
- Charge maximale distribuée: 1000 kg.
- Structure soudée.

OPTIONS

- Adaptée à vos besoins et possibilité d'assembler plusieurs modules.
- Traitement anti-graffiti.
- Socles. Châssis pivotant.
- Tous les types de ventilation et de climatisation.
- Anneaux de levage (non inclus en standard).
- Couverture passe-câbles.
- Pieds en métal ou roues.
- Porte transparent en polycarbonate.
- Plaque de montage isolante (bakélite) ou en acier inoxydable.
- Version CEM selon 2014/30/UE de compatibilité électromagnétique.

RÈGLEMENTATION

- IP66 selon la norme IEC 60529.
- Certificat UL Nema 4x, 12, 3r, 1. N° File E342220.
- Degré de résistance contre les chocs IK10 selon la Norme IEC 62262.
- Fabriquées conformément à la réglementation CE. 2014/35/UE.
- Tension maximale à 1000V.
- Résistant température: -40°C +100°C (courte durée +160°C).
- Joint option de silicone: de -60°C à +180°C (courte durée +350°C).

ARMOIRE EN ACIER GALVANISÉ PEINTE MURAL SÉRIE TITAN IP66

RÉFÉRENCES | PORTE

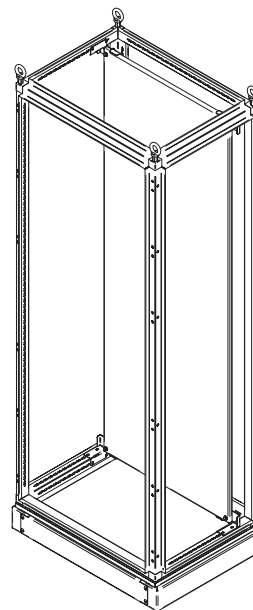
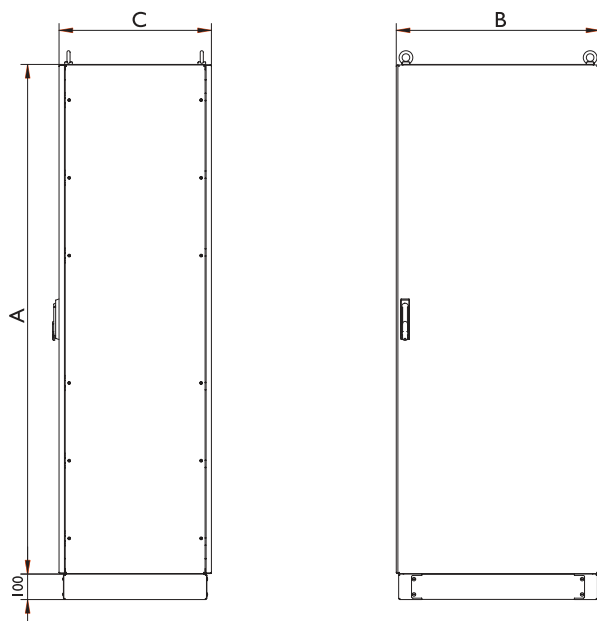
RÉFÉRENCES		DIMENSIONS (mm)				
PORTE AVEUGLE	PORTE TRANSPARENT	HAUTEUR -A-	LARGEUR -B-	PROFON -C-	POIDS (Kg)	VOLUME (m³)
AMCG126040	AMCG126040T	1200	600	400	79,75	0,31
AMCG126060	AMCG126060T	1200	600	600	91,51	0,46
AMCG126080	AMCG126080T	1200	600	800	107,1	0,61
AMCG128040	AMCG128040T	1200	800	400	98,23	0,41
AMCG128060	AMCG128060T	1200	800	600	110,97	0,61
AMCG128080	AMCG128080T	1200	800	800	127,51	0,81
AMCG146040	AMCG146040T	1400	600	400	87,81	0,36
AMCG146060	AMCG146060T	1400	600	600	101	0,53
AMCG146080	AMCG146080T	1400	600	800	118,01	0,71
AMCG148040	AMCG148040T	1400	800	400	112,63	0,48
AMCG148060	AMCG148060T	1400	800	600	123,12	0,71
AMCG148080	AMCG148080T	1400	800	800	141,09	0,94
AMCG166040	AMCG166040T	1600	600	400	98,14	0,41
AMCG166060	AMCG166060T	1600	600	600	111,41	0,61
AMCG166080	AMCG166080T	1600	600	800	129,82	0,81
AMCG168040	AMCG168040T	1600	800	400	121,01	0,55
AMCG168060	AMCG168060T	1600	800	600	135,25	0,81
AMCG168080	AMCG168080T	1600	800	800	154,61	1,07
AMCG161040	AMCG161040T	1600	100	400	139,78	0,68
AMCG161060	AMCG161060T	1600	100	600	154,98	1,01
AMCG161080	AMCG161080T	1600	100	800	175,31	1,34
AMCG161240	AMCG161240T	1600	120	400	158,53	0,81
AMCG161260	AMCG161260T	1600	120	600	174,69	1,21
AMCG161280	AMCG161280T	1600	120	800	195,98	1,60
AMCG186040	AMCG186040T	1800	600	400	106,65	0,46
AMCG186050	AMCG186050T	1800	600	500	113,98	0,57
AMCG186060	AMCG186060T	1800	600	600	121,32	0,69
AMCG186080	AMCG186080T	1800	600	800	141,16	0,91
AMCG188040	AMCG188040T	1800	800	400	131,75	0,61
AMCG188050	AMCG188050T	1800	800	500	139,56	0,76
AMCG188060	AMCG188060T	1800	800	600	147,38	0,91
AMCG188080	AMCG188080T	1800	800	800	168,19	1,21
AMCG181040	AMCG181040T	1800	1000	400	139,78	0,68
AMCG181050	AMCG181050T	1800	1000	500	160,56	0,95
AMCG181060	AMCG181060T	1800	1000	600	168,86	1,13
AMCG181080	AMCG181080T	1800	1000	800	190,63	1,50
AMCG181240	AMCG181240T	1800	1200	400	172,76	0,91
AMCG181250	AMCG181250T	1800	1200	500	181,53	1,14
AMCG181260	AMCG181260T	1800	1200	600	190,31	1,36
AMCG181280	AMCG181280T	1800	1200	800	213,05	1,80
AMCG206040	AMCG206040T	2000	600	400	116,39	0,51
AMCG206050	AMCG206050T	2000	600	500	124,2	0,64
AMCG206060	AMCG206060T	2000	600	600	132,02	0,76
AMCG206080	AMCG206080T	2000	600	800	153,28	1,01
AMCG208040	AMCG208040T	2000	800	400	143,7	0,68
AMCG208050	AMCG208050T	2000	800	500	152	0,85
AMCG208060	AMCG208060T	2000	800	600	160,28	1,01
AMCG208080	AMCG208080T	2000	800	800	182,51	1,34
AMCG208010	AMCG208010T	2000	800	100	199,58	1,67
AMCG201040	AMCG201040T	2000	1000	400	165,96	0,85
AMCG201050	AMCG201050T	2000	1000	500	174,73	1,05
AMCG201060	AMCG201060T	2000	1000	600	183,52	1,26
AMCG201080	AMCG201080T	2000	1000	800	206,7	1,67
AMCG226060	AMCG226060T	2200	600	600	141,93	0,84
AMCG226080	AMCG226080T	2200	600	800	164,63	1,11
AMCG228060	AMCG228060T	2200	800	800	172,38	1,11
AMCG228080	AMCG228080T	2200	800	800	196,04	1,47
AMCG221060	AMCG221060T	2200	1000	600	197,36	1,38
AMCG221080	AMCG221080T	2200	1000	800	221,97	1,83

Separation plaque fond 20mm

ARMOIRE EN ACIER GALVANISÉ PEINTE MURAL SÉRIE TITAN IP66

PLAN

→ CLIQUEZ ICI POUR TÉLÉCHARGER
LES FICHIERS CAD - PLANS - CERTIFICATS



5
ANS

PIECES MÉCANIQUES
GARANTIE

RÉFÉRENCES 2 PORTES

RÉFÉRENCES		DIMENSIONS (mm)				
PORTE AVEUGLE	PORTE TRANSPARENT	HAUTEUR -A-	LARGEUR -B-	PROFON -C-	POIDS (Kg)	VOLUME (m ³)
AMCG181050/2	AMCG181050/2T	1800	1000	500	166,76	0,95
AMCG181060/2	AMCG181060/2T	1800	1000	600	175,26	1,13
AMCG201040/2	AMCG201040/2T	2000	1000	400	165,96	0,85
AMCG201050/2	AMCG201050/2T	2000	1000	500	174,73	1,05
AMCG201240/2	AMCG201240/2T	2000	1200	400	195,03	1,02
AMCG201250/2	AMCG201250/2T	2000	1200	500	204,48	1,26
AMCG201260/2	AMCG201260/2T	2000	1200	600	213,94	1,51
AMCG201280/2	AMCG201280/2T	2000	1200	800	238,49	1,99
AMCG221260/2	AMCG221260/2T	2200	1200	600	229,97	1,65
AMCG221280/2	AMCG221280/2T	2200	1200	800	255,95	2,19
AMCG221080/2	AMCG221080/2T	2200	1000	800	229,84	1,83

Separation plaque fond 20mm



BOÎTES DE JONCTION EN ACIER GALVANISÉ PEINTE

SÉRIE GEO IP66



Exemple

Une Étanchéité Parfaite Grâce au Joint D'Étanchéité

Les boîtes à bornes et commutateurs de la Série Geo étanches, élégants et fonctionnels, fabriqués en acier galvanisé peint RAL 7035. Disponibles avec couvercle aveugle ou percé (Ø22,5), spécialement conçues pour y loger des poussoirs, des boîtes à poussoirs. Le couvercle est fixé par des vis de positionnement facile, qui sont noyées de façon propre dans à partir de la part devant d'armoire

➔ [POUR PLUS D'INFORMATION, CLIQUEZ ICI](#)

APPLICATIONS

De par leur design, leur finition et leur étanchéité, nos armoires Intempéries Série Geo sont spécialement conçues pour les installations extérieures, des transformateurs, des télécommunications et à l'extérieur en raison de ses avantages de durabilité et de résistance aux agents chimiques.

OPTIONS

- Adaptée à vos besoins.
- Pieds en métal ou roues. Vis imperdables.
- Traitement anti-graffiti.
- Porte transparente en polycarbonate ou verre.
- CEM joint de protection électromagnétique entre le châssis et les surfaces.

CARACTÉRISTIQUES

- Une infinité d'options.
- Réalisation monobloc pour une parfaite étanchéité et grande résistance aux chocs.
- Une étanchéité parfaite grâce au joint d'étanchéité.
- Delvalle fabrique sous commande toute dimension qui s'adapte à vos besoins, y compris les perçages autant sur la porte que sur l'armoire.
- Solutions spéciales sur mesure
- Approuvé pour les installations extérieures.
- Acier galvanisé peint RAL 7035.

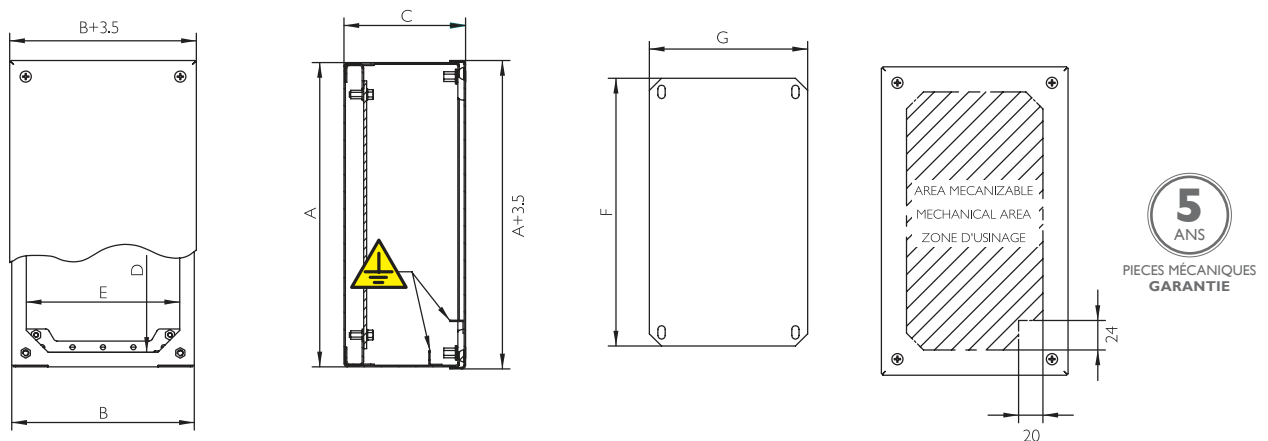
BOÎTES DE JONCTION EN ACIER GALVANISÉ PEINTE SÉRIE GEO IP66

RÈGLEMENTATION

- IP66 selon la norme IEC 60529.
- Certi cat UL Nema 4x, 12, 3r, 1. N° File E342220.
- Degré de résistance contre les chocs IK10 selon la Norme IEC 62262.
- Tension maximale à 1000 V
- Directive 2014/35/UE. Construit sous CE Directive basse tension.
- Résistant température: -40°C + 100°C (courte durée + 160°C).
- Joint option de silicone: de -60°C à $+180^{\circ}\text{C}$ (courte durée + 350°C).

PLAN

→ CLIQUEZ ICI POUR TÉLÉCHARGER
LES FICHIERS CAD - PLANS - CERTIFICATS



RÉFÉRENCES

RÉFÉRENCES							
COUVERCLE AVEUGLE	COUVERCLE PERCÉ	N° TROUS	HAUTER - A -	LARGEUR - B -	PROFON - C -	POIDS (Kg)	VOLUME (m ³)
MVCBG909080	MVCBG909080P	1	90	90	80	0,68	0,001
MVCBG101612	MVCBG101612P	2	100	160	120	0,92	0,001
MVCBG149080	MVCBG149080P	3	140	90	80	1,2	0,002
MVCBG161612	MVCBG161612P	4	160	160	120	1,75	0,004
MVCBG209080	MVCBG209080P	3	200	90	80	1,29	0,003
MVCBG202012	MVCBG202012P	4	200	200	120	1,81	0,004
MVCBG202515	MVCBG202515P	6	200	250	150	2,53	0,006
MVCBG203015	MVCBG203015P	12	200	300	150	3,25	0,009
MVCBG252515	MVCBG252515P	16	250	250	150	3,87	0,012
MVCBG269012	MVCBG269012P	15	260	90	120	3,75	0,011
MVCBG303015	MVCBG303015P	25	300	300	150	5,16	0,016
MVCBG304015	MVCBG304015P	35	300	400	150	6,64	0,022
MVCBG404015	MVCBG404015P	49	400	400	150	8,41	0,028

*Consultez commande do minimum

Separation plaque fund 20mm

ARMOIRE EXPOSÉE AUX INTEMPÉRIES GALVANISÉ

SÉRIE TROPICO IP66



Exemple

Résistance, Durabilité et Longue Durée de Vie

Armoire exposée aux Intempéries et éclairage public Série Tropico en acier galvanisé et peint. Robuste, développée et conçue pour une utilisation en extérieur; avec porte fourrée, fermeture à poignée giratoire antivandalisme de triple action et joint d'étanchéité hydrofuge homologué CE, UL.

L'étanchéité obtenue va d'IP54 à IP66, et la résistance maximale possible IK10. Elle s'accouple à la couverture protectrice auto-ventilé et, éventuellement au socle, sans oublier la forte résistance des portes fourrées, elle est donc conçue contre le vandalisme.

→ [POUR PLUS D'INFORMATION, CLIQUEZ ICI](#)

OPTIONS

- Modèles et peintures spéciales disponibles sur demande.
- Socle de toutes les tailles permettant d'élever l'armoire et gagner de l'espace pour l'entrée de câbles, de 100mm et 200 mm de hauteur.
- Fixations et ancrages pour fixation au sol. Traitement anti-graffiti.
- Plaque de montage isolante (bakélite) ou en acier inoxydable.
- Version CEM selon 2014/30/UE de compatibilité électromagnétique.

APPLICATIONS

De par leur design, leur finition et leur étanchéité, nos armoires Intempéries Série Tropicó Sont spécialement conçues pour les télécommunications, l'éclairage public, les services en lignes de chemin de fer, en toute fiabilité, la protection des équipements électriques et électroniques dans le secteur ferroviaire, de placards urbains et pour les télécommunications (TIC), TV, RDSI, RT, TB, TLCA.

ARMOIRE EXPOSÉE AUX INTEMPÉRIES GALVANISÉ SÉRIE TROPICO IP66

CARACTÉRISTIQUES

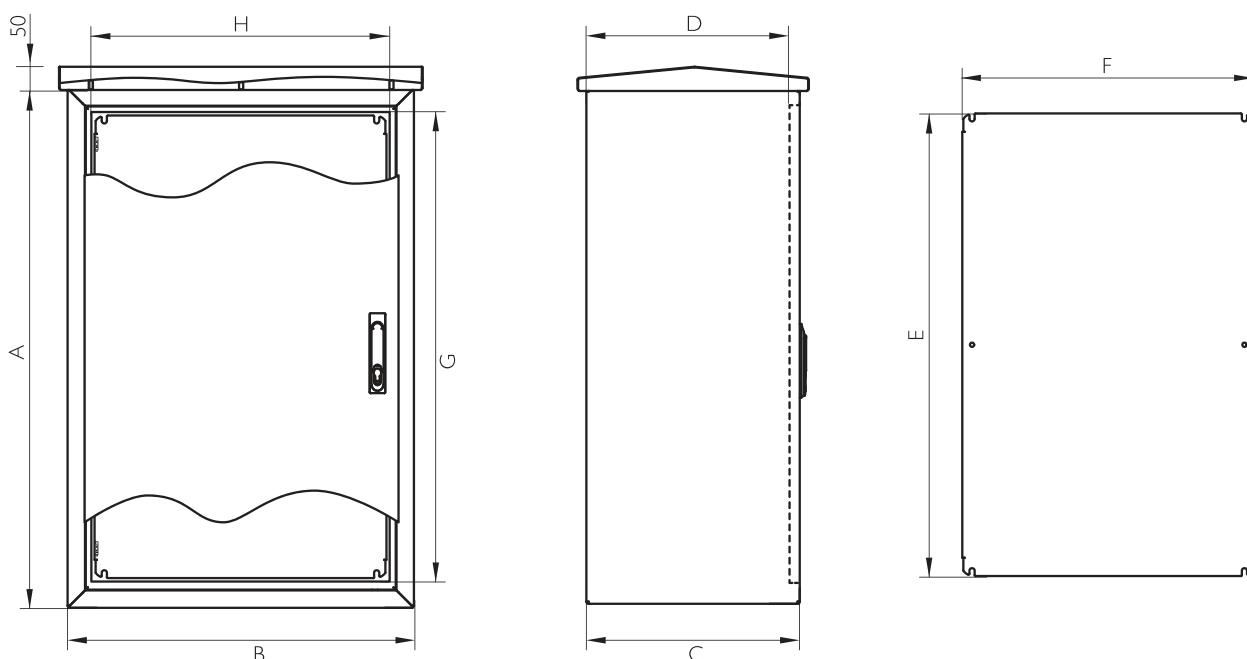
- Propriétés mécaniques optimales et grande résistance à la torsion.
- Avec joint hydrofuge injecté pour éviter l'accumulation d'humidité.
- Évacuation automatique de la condensation grâce à la conception unique de l'armoire.
- Armoire avec poignée antivandalisme, empêche les ouvertures forcées pour fermetures de profil semi cylindrique, les clés de la compagnie d'électricité, gaz, etc.
- Delvalle fabrique sous commande toute dimension qui s'adapte à vos besoins, y compris les perçages autant sur la porte q sur l'armoire.
- Résistance, durabilité et longue durée de vie.
- Très résistant au vandalisme.
- L'éclairage public. Spécialement conçue pour les télécommunications. En acier galvanisé.

RÈGLEMENTATION

- D'IP54 à IP66 selon la norme NF EN 62208 et EN 60529.
- Degré de résistance contre les chocs IK10 selon la Norme IEC 62262.
- IEC 60068-2-30 et IEC 60068-2-11
- Fabriquées conformément à la réglementation CE. 2014/35/UE
- Résistance aux chocs avec des objets pointus EN 60439-5
- Tension maximale à 1000V
Résistant température: -40°C +100°C (courte durée +160°C).
- Joint option de silicone: de -60°C à +180°C (courte durée +350°C).

PLAN

➔ [CLIQUEZ ICI POUR TÉLÉCHARGER LES FICHIERS CAD - PLANS - CERTIFICATS](#)



ARMOIRE EXPOSÉE AUX INTEMPÉRIES GALVANISÉ SÉRIE TROPICO IP66

RÉFÉRENCES

RÉFÉRENCES									
RÉFÉRENCES	HAUTEUR -A-	LARGEUR -B-	PROFON -C-	ACCÈS -G x H-	PROFON. UTILE -D-	ZONE D'USINAGE		PLAQUE MEASUREM. -ExF-	N° PORTES
						PORTE	LATÉRALE		
MVAD106032	1000	600	320	883x483	297,5	858.5x412.8	990x310	870x475	1
MVAD106040	1000	600	400	883x483	377,5	858.5x412.8	990x390	870x475	1
MVAD106050	1000	600	500	883x483	477,5	858.5x412.8	990x490	870x475	1
MVAD126032	1200	600	320	1083x483	297,5	1058.8x412.8	1190x310	1070x475	1
MVAD126040	1200	600	400	1083x483	377,5	1058.8x412.8	1190x390	1070x475	1
MVAD126050	1200	600	500	1083x483	477,5	1058.8x412.8	1190x490	1070x475	1
MVAD108032	1000	800	320	883x683	297,5	800x530	990x310	870x675	1
MVAD108040	1000	800	400	883x683	377,5	800x530	990x390	870x675	1
MVAD108050	1000	800	500	883x683	477,5	800x530	990x490	870x675	1
MVAD128032	1200	800	320	1083x683	297,5	1000x530	1190x310	1070x675	1
MVAD128040	1200	800	400	1083x683	377,5	1000x530	1190x390	1070x675	1
MVAD128050	1200	800	500	1083x683	477,5	1000x530	1190x490	1070x675	1
MVAD121032	1200	1000	320	1083x683	297,5	1058.5x322.3 y 1058.5x255.8	1190x310	1070x870	2
MVAD121040	1200	1000	400	1083x683	377,5	1058.5x322.3 y 1058.5x255.8	1190x390	1070x870	2
MVAD121050	1200	1000	500	1083x683	477,5	1058.5x322.3 y 1058.5x255.8	1190x490	1070x870	2
MVAD101232	1000	1200	320	883x1083	297,5	858.5x522.3 y 858.5x455.8	990x310	870x1070	2
MVAD101240	1000	1200	400	883x1083	377,5	858.5x522.3 y 858.5x455.8	990x390	870x1070	2
MVAD101250	1000	1200	500	883x1083	477,5	858.5x522.3 y 858.5x455.8	990x490	870x1070	2
MVAD801432	800	1400	320	683x1283	297,5	658.5x722.3 y 658.5x655.8	790x310	670x1270	2
MVAD101432	1000	1400	320	883x1283	297,5	858.5x722.3 y 858.5x655.8	990x310	870x1270	2
MVAD101440	1000	1400	400	883x1283	377,5	858.5x722.3 y 858.5x655.8	990x390	870x1270	2
MVAD101450	1000	1400	500	883x1283	477,5	858.5x722.3 y 858.5x655.8	990x490	870x1270	2
MVAD121432	1200	1400	320	1083x1283	297,5	1058.5x722.3 y 1058.5x655.8	1190x310	1070x1270	2
MVAD121440	1200	1400	400	1083x1283	377,5	1058.5x722.3 y 1058.5x655.8	1190x390	1070x1270	2
MVAD121450	1200	1400	500	1083x1283	477,5	1058.5x722.3 y 1058.5x655.8	1190x490	1070x1270	2
MVAD141432	1400	1400	320	1283x1283	297,5	1258.5x722.3 y 1258.5x655.8	1390x310	1270x1270	2
MVAD141440	1400	1400	400	1283x1283	377,5	1258.5x722.3 y 1258.5x655.8	1390x390	1270x1270	2
MVAD141450	1400	1400	500	1283x1283	477,5	1258.5x722.3 y 1258.5x655.8	1390x490	1270x1270	2
MVAD121632	1200	1600	320	1083x1483	297,5	1000x570	1190x310	1070x1470	2
MVAD121640	1200	1600	400	1083x1483	377,5	1000x570	1190x390	1070x1470	2
MVAD121650	1200	1600	500	1083x1483	477,5	1000x570	1190x490	1070x1470	2
MVAD161832	1600	1800	320	1483x1883	297,5	1458.5x438.1	1590x310	1470x1670	3
MVAD161840	1600	1800	400	1483x1883	377,5	1458.5x438.1	1590x390	1470x1670	3
MVAD161850	1600	1800	500	1483x1883	477,5	1458.5x438.1	1590x490	1470x1670	3
MVAD162050	1600	2000	500	1483x1883	477,5	1458.5x504.8	1590x490	1470x1870	3
MVAD182050	1800	2000	500	1683x1883	477,5	1658.5x504.8	1790x490	1670x1870	3
MVAD222050	2200	2000	500	2083x1883	477,5	2058.5x504.8	2190x490	2070x1870	3
MVAD122232	1200	2200	320	1083x2083	297,5	1058.5x571.4	1190x310	1070x2070	3
MVAD122240	1200	2200	400	1083x2083	377,5	1058.5x571.4	1190x390	1070x2070	3
MVAD122250	1200	2200	500	1083x2083	477,5	1058.5x571.4	1190x490	1070x2070	3
MVAD182450	1800	2400	500	1683x2283	477,5	1600x555.3	1790x490	1670x2270	3
MVAD202450	2000	2400	500	1883x2283	477,5	1800x555.3	1990x490	1870x2270	3

*Consultez commande do minimum

Separation profon plate 30mm

RACK D'INTEMPÉRIE DOUBLE PAROI GALVANISÉ PEINTE

SÉRIE TORNADO IP66



Exemple

Vaste Espace Intérieur pour Équipements Rack

Armoire avec ou sans système Rack 19" "d'Intempérie spécialement conçue pour l'extérieur: double paroi thermo-isolante et auto-ventilée pour une meilleure protection de l'électronique, des serveurs, des vidéosurveillances, des télécommunications, des voix, des données, de la fibre optique, etc. Idéal pour protéger les équipements électroniques contre les changements de température.

Le design intérieur permet un positionnement facile de la porte, plaques de montage, plateaux, diviseurs,...

Elle comprend un socle 100 mm (un cadre en rack 19") finition de surface en peinture polyester (RAL 7035) résistant à la corrosion et aux intempéries.

→ [POUR PLUS D'INFORMATION, CLIQUEZ ICI](#)

APPLICATIONS

Idéal pour l'installation d'ordinateurs à l'extérieur, les stations météorologiques, la téléphonie, CTV, ETSI, la fibre optique, la sécurité et la vidéosurveillance, l'éclairage

public, les télécommunications ou toute autre application nécessitant une protection supplémentaire et installée à l'extérieur.

CARACTÉRISTIQUES

- Le meilleur système de racks de télécommunications sur le marché.
- Armoire anti-séismes et contrôle de vibrations.
- Haut capacité de charge.
- Thermo-isolation et autoventilation.
- Un maximum de sécurité antivandalisme et antiouverture forcée.
- Socle fermé antivandalisme.
- Acier galvanisé peint RAL 7035.

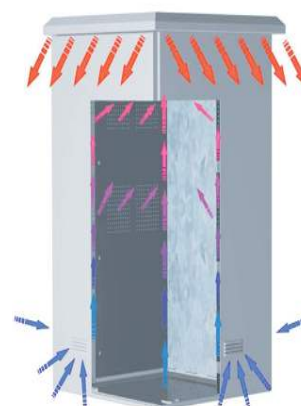
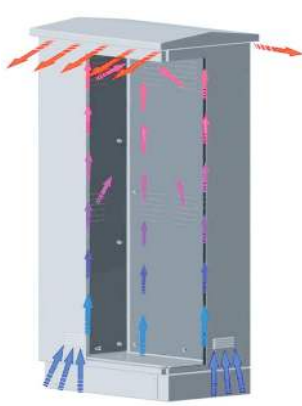
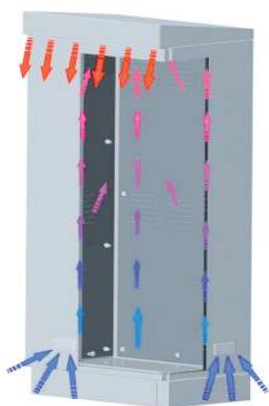
RACK D'INTEMPÉRIE DOUBLE PAROI GALVANISÉ PEINTE SÉRIE TORNADO IP66

OPTIONS

- Nous adaptons le design à la mesure requise par le client tout.
- Rack 19" ou 21"
- Kit de climatisation.
- Traitement anti-graffiti.
- Socle 200 mm.
- Poignée avec serrure de verrouillage.
- En option, elles peuvent être livrées sans cadre 19" et avec des plateaux.
- Poignée de verrouillage cadenasser.
- Disponible en 1 ou 2 portes.
- Large gamme d'accessoires disponibles.
- Le plateau passe-câbles peut intégrer des micro-coupures pour une installation ultérieure de presse-étoupes.

CIRCULATION D'AIR À L'INTÉRIEUR DE L'ARMOIRE

- Armoire avec une aération frontale
- Cabinet avec ventilateur supplémentaire a toit à deux (avant et arrière)
- Cabinet avec ventilateur supplémentaire (sur les quatre côtés)



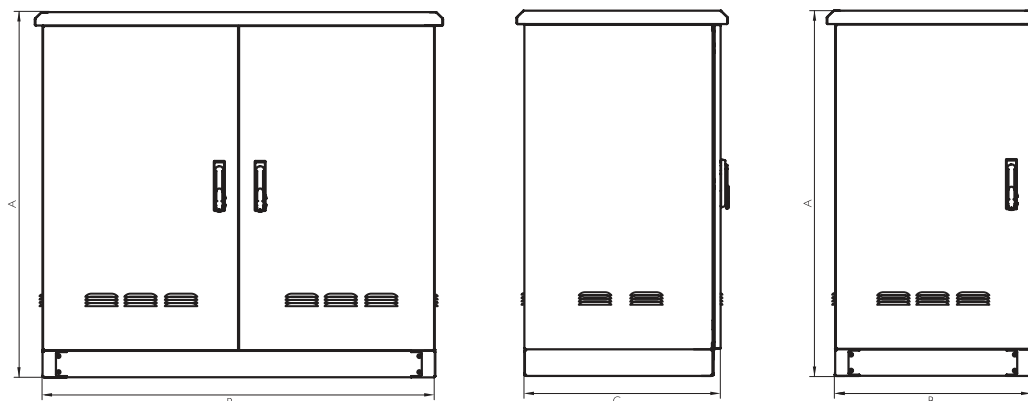
RÈGLEMENTATION

- Norme IEC EN 62208 et EN 60529/10.91. IP54 (jusqu'à IP66).
- Certification UL Nema 1, 3r, 4 et 12. N° File E342220.
- Joint option de silicone: de -60°C à +180°C (courte durée +350°C).
- Tension maximale 1000V.
- Résistant température: -40°C +100°C (courte durée +160°C).
- EN61969-3 "Structures mécaniques pour armoires extérieures et équipements électroniques".

RACK D'INTEMPÉRIE DOUBLE PAROI GALVANISÉ PEINTE SÉRIE TORNADO IP66

PLAN

→ CLIQUEZ ICI POUR TÉLÉCHARGER
LES FICHIERS CAD - PLANS - CERTIFICATS



5
ANS

PIECES MÉCANIQUES
GARANTIE

RÉFÉRENCES 1 PORTE

RÉFÉRENCES		DIMENSIONS (mm)					
GALVANISÉ	DESCRIPTION	HAUTEUR (A)	LARGEUR (B)	PROFON (C)	ZONE D'USINAGE 2 PORTES	ZONE D'USINAGE LATÉRALE	PLAQUE MEASUREM.
TRG116080	TORNADO 20 U	1185	600	800	905x430	925x715	965x530
TRG116060	TORNADO 20 U	1185	600	600	905x430	925x515	965x530
TRG118080	TORNADO 20 U	1185	800	800	905x630	925x715	965x730
TRG118060	TORNADO 20 U	1185	800	600	905x630	925x515	965x730
TRG136080	TORNADO 20 U	1385	600	800	1105x430	1125x715	1165x530
TRG136060	TORNADO 25 U	1385	600	600	1105x430	1125x515	1165x530
TRG138080	TORNADO 25 U	1385	800	800	1105x630	1125x715	1165x730
TRG138060	TORNADO 25 U	1385	800	600	1105x630	1125x515	1165x730
TRG156080	TORNADO 30 U	1585	600	800	1305x430	1325x715	1365x530
TRG156060	TORNADO 30 U	1585	600	600	1305x430	1325x515	1365x530
TRG158080	TORNADO 30 U	1585	800	800	1305x630	1325x715	1365x730
TRG158060	TORNADO 30 U	1585	800	600	1305x630	1325x515	1365x730
TRG186080	TORNADO 35 U	1885	600	800	1555x430	1575x715	1615x530
TRG186060	TORNADO 35 U	1885	600	600	1555x430	1575x515	1615x530
TRG188080	TORNADO 35 U	1885	800	800	1555x630	1575x715	1615x730
TRG188060	TORNADO 35 U	1885	800	600	1555x630	1575x515	1615x730
TRG206080	TORNADO 40 U	2060	600	800	1780x430	1800x715	1840x530
TRG206060	TORNADO 40 U	2060	600	600	1780x430	1800x515	1840x530
TRG208080	TORNADO 40 U	2060	800	800	1780x630	1800x715	1840x730
TRG208060	TORNADO 40 U	2060	800	600	1780x630	1800x515	1840x730
TRG208060	TORNADO 40 U	2060	800	600	1780x630	1800x515	1840x730
Version Réglementation UL Nema		Ajouter "UL" référence. Ex: "MVAB302015UL"					
Version porte arrière		Ajouter code TR lettre P. Ex: "TR116080P"					

Separation plaque fond 20mm

RÉFÉRENCES 2 PORTES

RÉFÉRENCES		DIMENSIONS (mm)		
GALVANISÉ	DESCRIPTION	HAUTEUR (A)	LARGEUR (B)	PROFON (C)
TRG111380D	TORNADO 2 PUERTAS 20 U	1160	1350	800
TRG111360D	TORNADO 2 PUERTAS 20 U	1160	1350	600
TRG131380D	TORNADO 2 PUERTAS 25 U	1385	1350	800
TRG131360D	TORNADO 2 PUERTAS 25 U	1385	1350	600
TRG161380D	TORNADO 2 PUERTAS 30 U	1610	1350	800
TRG161360D	TORNADO 2 PUERTAS 30 U	1610	1350	600
TRG181380D	TORNADO 2 PUERTAS 35 U	1835	1350	800
TRG181360D	TORNADO 2 PUERTAS 35 U	1835	1350	600
Version Réglementation UL Nema		Ajouter "UL" référence. Ex: "MVAB302015UL"		

* Tous les tableaux se rapportent à la mesure standard. Nous travaillons aussi adapté à tous les besoins des clients

RACK D'INTEMPÉRIE GALVANISÉ PEINTE

SÉRIE STORM IP66

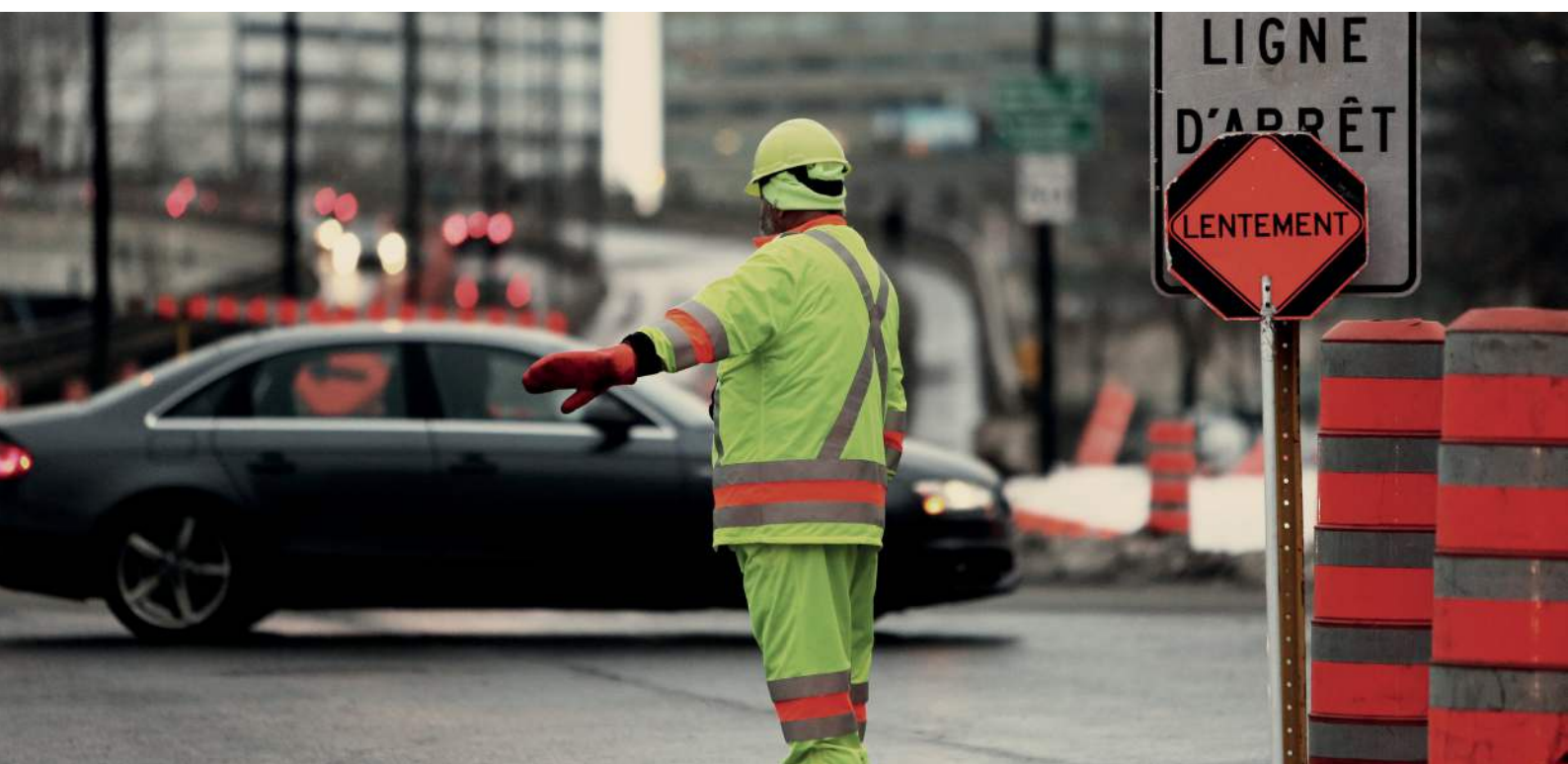


Exemple

Un Maximum de Sécurité Antivandalisme et Antiouverture Forcée

Rack d'intempérie galvanisé peint Serie Storm, conçu pour être placé en milieu urbain ou interurbain pour protection de l'équipement électronique nécessaire pour la surveillance de l'éclairage, de la signalisation et de la vidéo. Son champ d'application sont large installations au intempérie de télécommunications, la téléphonie, l'informatique,... La Série Storm est caractérisée par leur haute résistance à la corrosion, son intérieur spacieux, grâce à leur construction, ce qui permet d'obtenir le maximum largeur et hauteur utile. Ils sont équipés avec joint d'étanchéité approuvé sur les portes extérieures permettant l'étanchéité et la stabilité dans la température idéale pour le placement dans des zones de températures extrêmes et les environnements climatiques difficiles. Elle est faite d'acier inoxydable AISI 304L (EN 14306), peinture polyester, et dispose d'une poignée fabrication d'un matériau très résistant contre le vandalisme et ouvertures forcées. Le design intérieur permet un placement facile des racks, plaques de montage ou des séparateurs

➔ [POUR PLUS D'INFORMATION, CLIQUEZ ICI](#)



RACK D'INTEMPÉRIE GALVANISÉ PEINTE SÉRIE STORM IP66

APPLICATIONS

Notre Série Armoires Storm, sont spécialement conçus pour une utilisation en extérieur.

Son champ d'application sont large installations au intemperie de télécommunications, la téléphonie, l'informatique, les stations météorologiques et d'autres applications qui ont besoin d'une protection supplémentaire.

Son emplacement sur les routes habituelles, soit la signalisation ou d'éclairage et l'utilisation dans les stations météorologiques, les télécommunications, la téléphonie, la fibre optique, la surveillance vidéo dans les zones urbaines ou interurbaines.

RÈGLEMENTATION

- Norma EN 62208 y EN 60529.
- IP66 (IP23 con branquias).
- Certificat UL Nema 4, 12, 1, 3r á la demande. N° File E342220.
- Degré de résistance contre IK10 impact selon IEC 62208 et EN 50102.
- En plein air 61969-3 Structures mécaniques et électroniques.
- IEC 60068-2-30 et IEC 60068-2-11. Directive 2014/35/UE.
- Résistance aux chocs EN 60439-5.
- Tension maximale 1000 V.
Résistant température: -40°C +100°C (courte durée +160°C). Joint option de silicone: de -60°C à +180°C (courte durée +350°C).

OPTIONS

- Le meilleur système de racks de télécommunications sur le marché.
- Anti-séismes et contrôle de vibrations.
- Haut capacité de charge.
Thermo-isolation et autoventilation.
- Un maximum de sécurité antivandalisme et antiouverture forcée.
- Socle fermé antivandalisme.
- Acier galvanisé peint RAL 7035.



PIECES MÉCANIQUES
GARANTIE

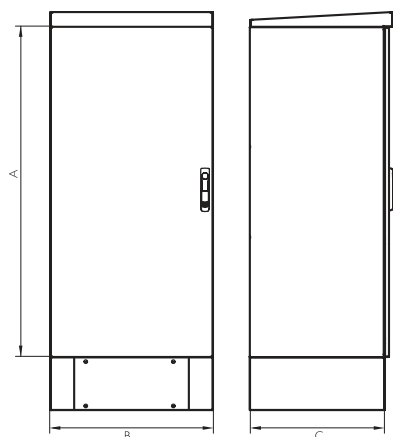
CARACTÉRISTIQUES

- La conception et les peintures spécial sur demande.
- Socle, de toutes les tailles, qui permet d'élever le sol du placard et le carcasse supplémentaire pour l'entrée de câble. À une hauteur de 100mm (série standard) et 200 mm.
- Kit de climatisation (ventilateur, chauffage et thermostat)
- Traitement des graffitis.
- Version CEM selon 2014/30/UE de compatibilité électromagnétique.

RACK D'INTEMPÉRIE GALVANISÉ PEINTE SÉRIE STORM IP66

PLAN

PORTE DE DEVANT

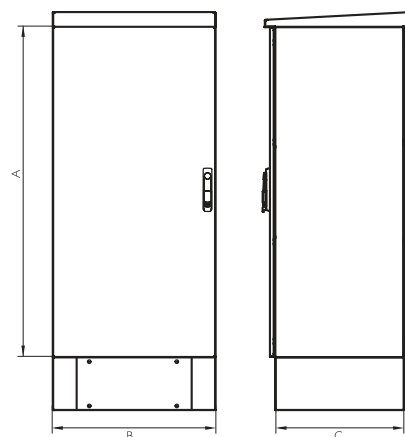


5
ANS

PIECES MÉCANIQUES
GARANTIE

→ CLIQUEZ ICI POUR TÉLÉCHARGER
LES FICHIERS CAD - PLANS - CERTIFICATS

PORTE DE DEVANT ET POSTÉRIEURET



RÉFÉRENCES 1 PORTE

RÉFÉRENCES	DIMENSIONES			
	HAUTEUR -A-	LARGEUR -B-	PROFON -C-	U's
RDG606040	600	600	400	12 U
RDG606050	600	600	500	12 U
RDG606060	600	600	600	12 U
RDG606080	600	600	800	12 U
RDG806040	800	600	400	17 U
RDG806060	800	600	600	17 U
RDG106060	1000	600	600	22 U
RDG126040	1200	600	400	24 U
RDG126050	1200	600	500	24 U
RDG126060	1200	600	600	24 U
RDG126080	1200	600	800	24 U
RDG146040	1450	600	400	30 U
RDG146050	1450	600	500	30 U
RDG146060	1450	600	600	30 U
RDG146080	1450	600	800	30 U
RDG148040	1450	800	400	30 U
RDG148050	1450	800	500	30 U
RDG148060	1450	800	600	30 U
RDG148080	1450	800	800	30 U
RDG168080	1600	800	800	35 U
RDG159080	1500	900	800	33 U
RDG196040	1900	600	400	40 U
RDG196050	1900	600	500	40 U
RDG196060	1900	600	600	40 U
RDG196080	1900	600	800	40 U
RDG198040	1900	800	400	40 U
RDG198050	1900	800	500	40 U
RDG198060	1900	800	600	40 U
RDG198080	1900	800	800	40 U

RÉFÉRENCES 2 PORTES (DEVANT ET POSTÉRIEURET)

RÉFÉRENCES	DIMENSIONES			
	HAUTEUR -A-	LARGEUR -B-	PROFON -C-	U's
RDG606080P	600	600	800	12 U
RDG126080P	1200	600	800	24 U
RDG146080P	1450	600	800	30 U
RDG148040P	1450	800	400	30 U
RDG148050P	1450	800	500	30 U
RDG148060P	1450	800	600	30 U
RDG148080P	1450	800	800	30 U
RDG196080P	1900	600	800	40 U
RDG198040P	1900	800	400	40 U
RDG198050P	1900	800	500	40 U
RDG198060P	1900	800	600	40 U
RDG198080P	1900	800	800	40 U



ARMOIRES ET COFFRETS ACIER GALVANISÉ





SOLUTIONS SUR MESURE COMPLEXES DELVALLE

Depuis plus de 50 ans, delvalle évoluons pour apporter à chaque besoin de l'industrie électrique une solution d'habillage indoor ou outdoor : standard, standard adapté, spécifique ou production sur plans. Résolument orientée vers ses clients, la société sert les marchés des télécommunications, le industrie alimentaire, emballage, embouteillage, des transports aérospatiale, ports, ferroviaire, aviation, maritime,..., de l'informatique et de l'électronique ... dans les domaines civils et militaires.

Architecte de solutions sur mesure complexes, Delvalle s'appuie sur ses compétences de développement et d'industrialisation ainsi que sur celles de ses partenaires pour intégrer les exigences de régulation thermique, de CEM, d'énergie, de câblage / intégration électronique, de sécurité, d'environnement sévère ...



COFFRETS ÉLECTRIQUES
ACIER INOXYDABLE



ARMOIRES ÉLECTRIQUES
D'EXTÉRIEURS



SOLUTIONS ÉLECTRIQUES
POUR LES ZONES URBAINES



ARMOIRES ET COFFRETS
ACIER GALVANISÉ

COFFRETS & ARMOIRES ATEX

COFFRETS TOIT
INCLINÉ - HYGIENICCOFFRETS ÉTANCHES
IP66, IP67-68 ET IP69K

Coffrets électriques étanches sur mesure IP67, IP68 et IP69K. L'indice de protection IP est un standard international de la Commission Électrotechnique internationale relatif à l'étanchéité paru pour la première fois en 1989. Il est repris par la norme européenne IEC60529-2018

Cet indice classe le niveau de protection qu'offre un matériel aux intrusions de corps solides et liquides. Le format de l'indice, donné est IP69K où les caractères 6 et 9 sont deux chiffres et/ou une lettre. Les chiffres indiquent la conformité avec les conditions résumées dans les tableaux ci-dessous. Lorsqu'aucun critère n'est rencontré, le chiffre peut être remplacé par la lettre X.

PRESSE-ÉTOUPES POUR
ARMOIRES ÉLECTRIQUESVENTILATION POUR
ARMOIRES ÉLECTRIQUES



INDUSTRIAL ENCLOSURE SOLUTIONS



Paso del Prao, 6. 01320 Oyón (Álava). Spain
Phone +34 945 601 381
comercial@delvalle.es | www.delvallebox.com
Contactez nous, nous sommes à votre disposition