

SOLUCIONES COMPLETAS

SISTEMAS HMI PANEL PC'S



ARMARIO PC INOXIDABLE WORKSTATION HMI'S IP65	4
ARMARIO PC COMPACTO INOXIDABLE IP65	6
ARMARIO PC HMI - ESPECIALMENTE DISEÑADO PARA LA INDUSTRIA ALIMENTARIA Y DE AUTOMATIZACIÓN DE PROCESOS	8
PANTALLA TÁCTIL SIEMENS - SIMATIC HMI	13



NOS PONEMOS A TU DISPOSICIÓN

Más de **45 años de experiencia** dando **soluciones** a clientes exigentes que requieren unas características y comportamientos muy concretos según su sector y necesidades.

VAMOS DONDE TU VAYAS

Nuestro **compromiso** es acercarnos a nuestros clientes y ofrecerles un **servicio excepcional**, combinando una avanzada y amplia gama de productos a precios muy competitivos.

ALTOS ESTÁNDARES DE CALIDAD PENSADOS EN TÍ

Sólo empleamos materiales procedentes de empresas de **1ª calidad**, adecuados y certificados. Nuestro **éxito** se debe al aseguramiento de la calidad: ISO 9001, SGS, UL, TÜV, ISO 14000 y ISO45001.

PERSONALIZA TU ARMARIO TOTALMENTE

Nuestra producción está organizada para atender **bajo demanda y a medida**. Personalización del color total y **múltiples normativas de protección** gracias a la línea de pintado propia.

CONSÚLTANOS

Confidencialidad, seriedad y calidad

www.delvallebox.com
comercial@delvalle.es
+34 945 601 381

TAMBIÉN ONLINE

Póngase en contacto con nuestro departamento técnico comercial.

Un equipo de profesionales con elevada experiencia y capacidad para resolver todas sus consultas.



**Diseñado para Entornos de Polvo,
Suciedad y Humedad**



Ejemplo

→ [HAZ CLICK AQUÍ Y AMPLIA INFORMACIÓN](#)

VENTAJAS

- Con puerta transparente para el monitor.
- Bandeja abatible con corredera para el teclado.
- Grandes propiedades mecánicas y alta resistencia a la torsión.
- Evacuación automática de la condensación gracias al diseño exclusivo del armario.
- Con junta hidrófuga inyectada, de forma que no puede acumularse humedad.
- Diseñado para entornos de polvo, suciedad y humedad.
- Resistencia, durabilidad y larga vida útil.
- Acero inoxidable AISI 304L.
- Especialmente diseñado para mantenerse en perfecto estado exterior y conservar todo equipo interior.
- Elegante y funcional, sus accesorios permiten mejorar la accesibilidad.

APLICACIONES

Nuestros armarios para PC dado su diseño, acabado y estanqueidad están especialmente diseñados para entornos industriales, plantas de fabricación y procesamiento, así como mas concretamente puestos de trabajo para equipos industriales, talleres, almacenes, líneas de producción, junto a máquinas y herramientas.

OPCIONES

- En su puerta inferior posibilidad de colocar rack o placa de montaje.
- Bandejas adicionales: impresora, papel, etc.
- Montaje de PC normal o rack 19"
- Diseños y pinturas bajo demanda.
- Zócalo para cualquier medida que permiten elevar el armario del suelo y conseguir un alojamiento extra para entrada de cables. En alturas de 100 y 200 mm.
- En acero inoxidable AISI 316L, EN14404.
- Fijaciones y anclajes para fijar al suelo.
- Ventilador.
- Delvalle realiza bajo pedido cualquier medida que se adapte a sus necesidades, incluyéndose agujeros, canales formas, tanto en la puerta como en la envolvente.

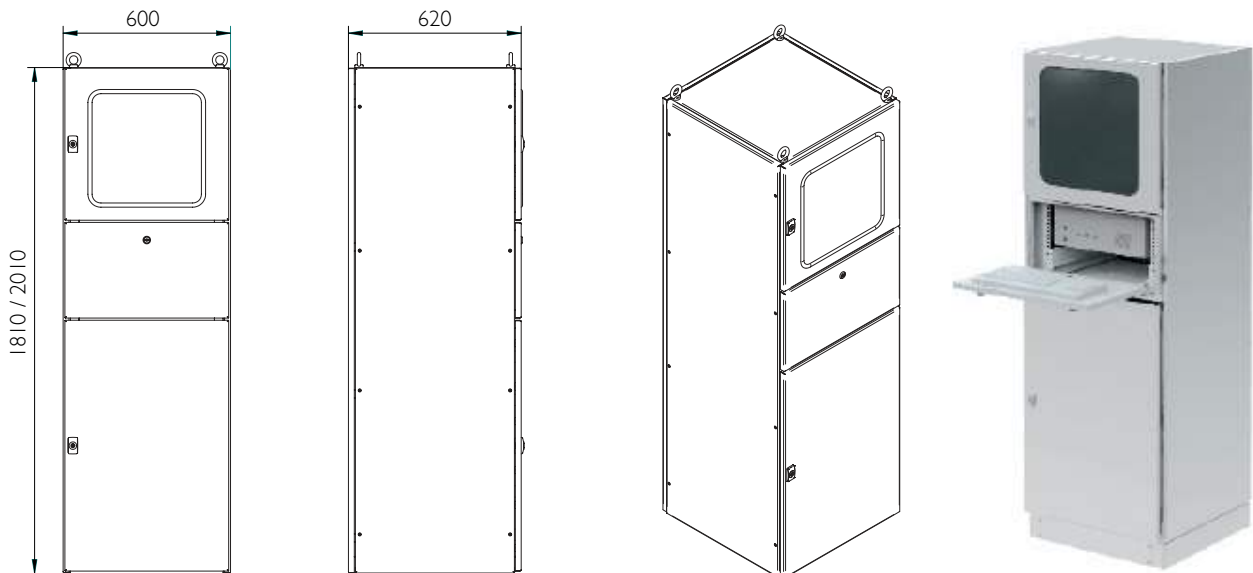
NORMATIVA

- IP65 según Norma EN 62208 y EN 60529.
- Grado de resistencia contra impacto IK10 según Norma IEC 62262.
- Cumple con Normativa de industria alimentaria, materiales en contacto con alimentos (CE 1935/2004).
- Cumple con Normativa RoHs.
- Construidos bajo Directiva CE de baja tensión 2006/95/CE.



PLANO Y REFERENCIAS

➔ [CLICK AQUÍ PARA DESCARGAR FICHEROS CAD - PLANOS - CERTIFICADOS](#)



REFERENCIAS	DIMENSIONES (mm)		
	ALTO	ANCHO	FONDO
MVAG186060	1810	600	620
MVAG206060	2010	600	620

ARMARIO PC COMPACTO INOXIDABLE IP65



Ejemplo

10
AÑOS

GARANTÍA
ANTICORROSIÓN
INOXIDABLE

5
AÑOS

GARANTÍA
PARTES MECÁNICAS

Para Puestos de Trabajo en Entornos Industriales

Armario compacto para PC, diseñado para entornos industriales de polvo, suciedad y humedad, fabricado en acero inoxidable AISI304L. Para un acople del ordenador elegante y funcional, este diseño permite mantener en perfecto estado de conservación tanto el ordenador como sus periféricos, en las plantas de fabricación, y puede integrarse de forma óptima a máquinas. Está especialmente diseñado para entornos industriales, plantas de fabricación y procesamiento, así como mas concretamente puestos de trabajo para equipos industriales, talleres, almacenes, líneas de producción, junto a máquinas y herramientas.



HAZ CLICK AQUÍ Y AMPLIA INFORMACIÓN



ARMARIO PC COMPACTO INOXIDABLE IP65

APLICACIONES

Nuestros armarios compactos para PC, dado su diseño, acabado y estanqueidad, están especialmente diseñados para entornos industriales, plantas de fabricación y procesamiento, así como mas concretamente puestos de trabajo para equipos industriales, talleres, almacenes, líneas de producción, junto a máquinas y herramientas.

NORMATIVA

- IP65 según Norma EN 62208 y EN 60529.
- Grado de Resistencia contra impacto IK10 según Norma IEC 62262
- Construidos bajo Directiva CE de baja tensión 2006/95/CE..

VENTAJAS

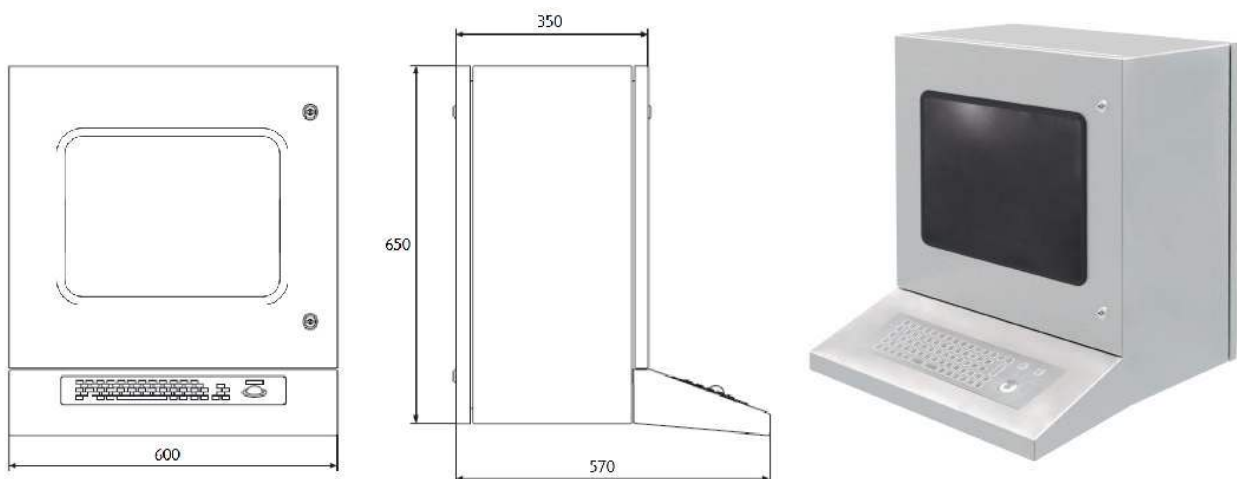
- Con puerta transparente para el monitor.
- Perfecto para la integración en maquinaria.
- Grandes propiedades mecánicas y alta resistencia a la torsión.
- Protege contra el polvo, la humedad y la suciedad.
- Con junta hidrófuga inyectada, de forma que no puede acumularse humedad.

OPCIONES

- Diseños y pinturas especiales bajo demanda.
- En acero inoxidable AISI 316L, EN1 4404.
- Ventilador.

PLANO Y REFERENCIAS

[CLICK AQUÍ PARA DESCARGAR FICHEROS CAD - PLANOS - CERTIFICADOS](#)



REFERENCIAS	DIMENSIONES (mm)		
REFERENCIAS	ALTO	ANCHO	FONDO
MVAN656035	650	600	570 / 350

ARMARIO PC HMI - ESPECIALMENTE DISEÑADO PARA LA INDUSTRIA ALIMENTARIA Y DE AUTOMATIZACIÓN DE PROCESOS



Todas las Soluciones para Entornos Higiénicos y Alimenticios

El armario para PC HMI para la industria alimentaria y de automatización, está fabricado sobre una envoltente de acero inoxidable AISI 304L, y una pantalla táctil HMI Simatic de Siemens incorporada, que puede elegir.

En Delvalle ofrecemos la solución completa incluyendo el control Simatic que mejor se adapte a su instalación, con sus diferentes componentes a elegir: botones, pulsadores, dimensiones de pantalla, teclado antivandálico, pedestal, ... Para cubrir todas las necesidades del sector alimenticio, con alta protección IP.

Estos armarios incluyen una pantalla *touch-screen* de alta resolución y alto contraste, Simatec fabricada por Siemens. Este panel de operador sustituye a los indicadores hidráulicos, registradores y contadores que se venían usando en para el control de procesos.

En consecuencia, se adaptan de manera óptima a cualquier tipo de aplicación. La pantalla se configura con el software de ingeniería SIMATIC WinCC V11 de Siemens. Su perfecta ergonomía hacen de él la mejor opción para su integración de forma óptima en máquinas o procesos productivos, con un correcto manejo por parte del operario.

➔ [HAZ CLICK AQUÍ Y AMPLIA INFORMACIÓN](#)



APLICACIONES

El armario PC HMI para alimentación está especialmente diseñado para la industria en general, alimentaria, salas blancas, precocinados, empresas lácteas, vitivinícolas o cualquier otro lugar donde sea imprescindible un ambiente limpio y la ausencia de polvo, suciedad y bacterias. Puede ser colocado en áreas corrosivas o de exterior si fuese necesario.

CARACTERÍSTICAS

- Funcionalidad HMI excepcional con una relación precio-prestaciones excelentes para una pantalla en zona con riesgo de explosión.
- Disponemos de tres dimensiones de pantallas de 7", 9", 12", 15" y 19" TFT de alta resolución y alto contraste con 16 millones colores.
- Amplio intervalo de temperatura de funcionamiento, dado su duradera carcasa.
- Funcionalidad de alta gama consistente con archivos, scripts, visores diferentes, Internet.
- La pantalla se puede regular de 0-100% a través de PROFlenergy, por medio del proyecto HMI o a través de un PLC.
- Concepto de garantía y seguridad en servicio y mantenimiento innovador por medio de una segunda tarjeta SD (copia de seguridad automática).
- Transferencia de datos sencilla a través de cables estándares (Cable Ethernet estándar, cable USB estándar).
- Muchas opciones de comunicación: PROFIBUS y PORFINE integrados.

VENTAJAS

- Gran robusted y durabilidad.
- Fácil de personalizar para adaptarse a su aplicación.
- Se entrega con film protector que evita arañazos y rozaduras durante su manipulación.
- Realización monobloc que consigue una perfecta estanqueidad y resistencia al impacto.
- Sin aberturas donde pudieran alojarse bacterias.
- Con acabado electropulido que ayuda a resbalar los líquidos y junta hidrófuga que evita depositarse suciedad y bacterias.

OPCIONES

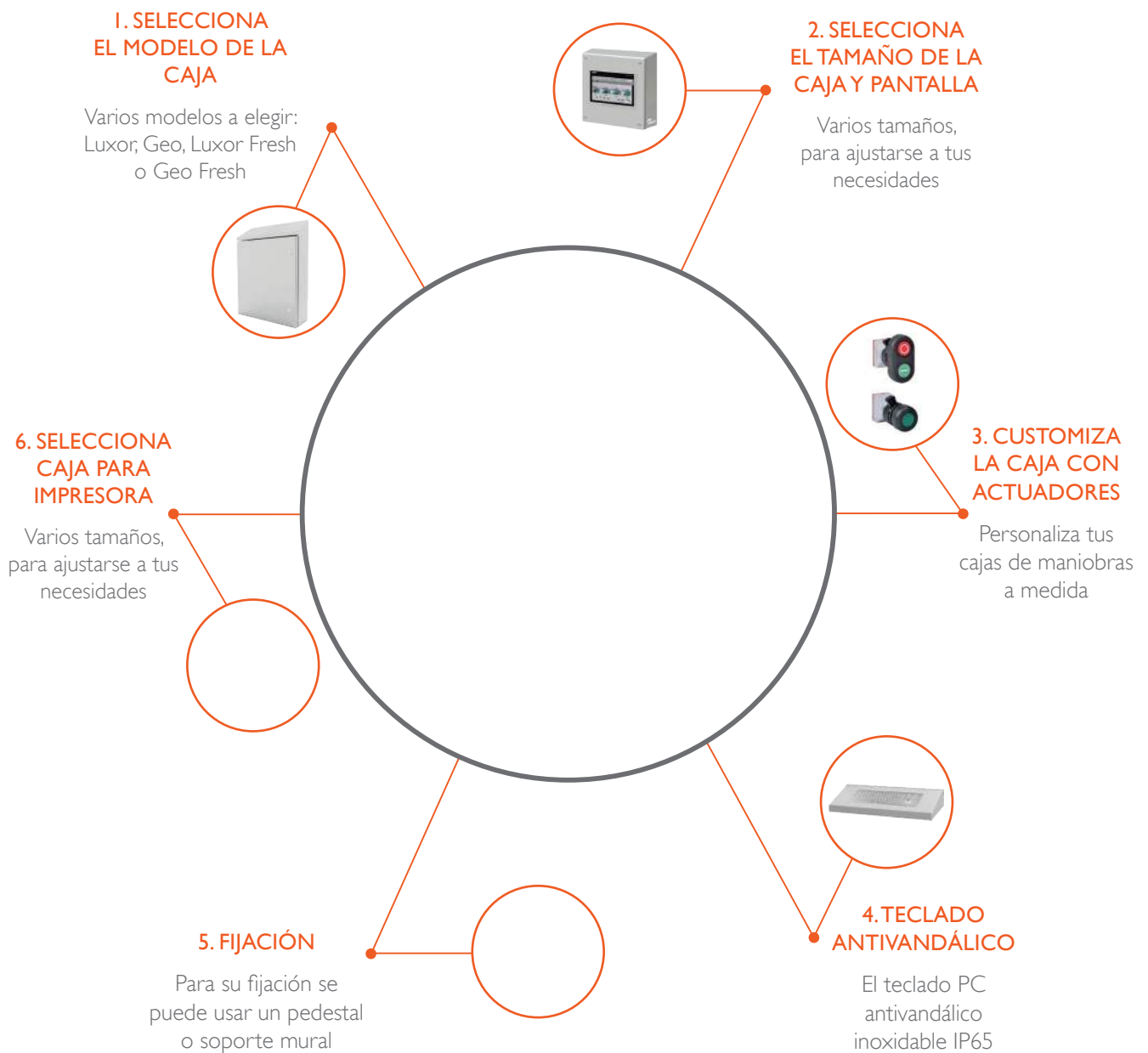
- A la medida según su necesidad.
- Bisagra de 170° que permite una máxima apertura para un fácil acceso al armario sin necesidad de desmontar la puerta.
- Zócalos.
- Soportes murales (no incluidos en estándar).
- Fabricación en acero inoxidable AISI 316L EN 14404.
- Patas metálicas o ruedas.
- Tornillos imperdibles.
- Puerta transparente de policarbonato o cristal templado.
- Acabado en pintura texturizada con otros colores RAL bajo pedido.
- Placa de montaje aislante (baquelita) o en acero inoxidable.
- Junta de protección electromagnética EMC entre marco y las superficies.
- Disponemos de prensaestopas higiénicos bajo pedido.
- Los laterales tienen una inclinación de 3°

PERSONALICE SU ARMARIO PC HMI A MEDIDA

OFRECEREMOS UNA RESPUESTA ÁGIL Y UNA SOLUCIÓN PERSONALIZADA

Formatos, materiales, espesores, certificados, normativas... somos capaces de darle una solución y una respuesta económica.

Hibridamos las capacidades tecnológicas y de mercado para dar respuesta a sectores más competitivos.



TIPOS DE CAJA A ELEGIR SEGÚN APLICACIÓN Y CARACTERÍSTICAS

Armarios y cajas PC HMI con integración de paneles Simantic de Siemens, están diseñados a medida de la aplicación para el control de procesos industriales. Pueden elegirse puerta mediante tornillos o abatibles, con techo plano o inclinado. Todos sus componentes están fabricados en acero inoxidable, que dotan de un aspecto elegante, son anticorrosivos y estancos a líquidos. En Delvalle somos partner oficial de Siemens.



Cajas de pulsadores Serie Geo, fabricadas en acero inoxidable AISI 304 o 316. La tapa va fijada mediante tornillos de fácil colocación, los cuales están embutidos sin sobresalir de la parte frontal.

- Realización monobloc que consigue estanqueidad y resistencia al impacto.
- Perfecta estanqueidad gracias a las juntas utilizadas en las uniones.



Cajas de Serie Fresh Geo, fabricada en acero inoxidable AISI 304 o 316. Dispone de IP66 y va provista de tornillos inoxidables y junta de poliuretano, con laterales inclinados 3°.

- Realización monobloc que consigue estanqueidad y resistencia al impacto.
- Perfecta estanqueidad gracias a las juntas utilizadas en las uniones.



Cajas en acero inoxidable con puerta abatible y bisagras Serie Luxor, de fácil apertura mediante cierres, suavidad en el giro, apertura máxima de las puertas y amplitud de trabajo máxima para sus montajes, fácilmente desmontables.

- Realización monobloc que consigue estanqueidad y resistencia al impacto.
- Apertura de la puerta a 120° a la izquierda., con posibilidad de hasta 170°
- Opción de zócalos, patas y soporte murales.



Armario Serie Fresh Luxor con puerta abatible, con techo inclinado diseñado para la industria alimentaria. Estanqueidad IP66 y provistos con cierres higiénicos.

- Realización monobloc que consigue estanqueidad y resistencia al impacto.
- Sin aberturas donde alojarse bacterias.
- Apertura de la puerta a 120° a la izquierda.
- Con acabado electropulido que ayuda a resbalar los líquidos.

ACTUADORES

Disponemos de una amplia gama de modelos de pulsadores y setas, para dar solución a todas tus necesidades: pulsador de botón sencillo, doble y con luz LED, setas push, setas de emergencia push/pull y de emergencia con llaves. Consulte para más información.



TECLADO ANTIVANDÁLICO

El teclado PC antivandálico inoxidable IP65 es ideal para añadir al conjunto PC, es apto para ambientes de exterior; es resistente a impactos, lluvia, agua y líquidos. Compatible con Windows y otros sistemas, es ideal para armarios PC, kioscos o puntos de información. Dispone de garantía y alta calidad de teclas con más 1.000.000 de clics. REF: MVV1292

PEDESTAL

Pie soporte de fijación de los armarios al suelo, fabricado en acero. Permite la colocación de los armarios donde sea necesaria una protección y distancia de los cables de entrada y salida. Medidas de 500 a 1200 mm de altura. REF: MVAPE01



SOPORTE PARA ARMARIO MURAL

Se fijan desde el exterior and pueden situarse en posición vertical u horizontal indistintamente. REF: MVSM01 (4 unidades)

CAJA PARA IMPRESORA

Realizamos tu armario a medida, para la adaptación de tu modelo de impresora; situando la abertura o aberturas en el sitio necesario para la salida de documentos. Basado en el armario Serie Luxor; con fácil apertura mediante cierres, suavidad en el giro, apertura máxima de las puertas y amplitud de trabajo máxima para sus montajes. Dispone de la opción de incorporar una bandeja extraíble para su comodidad, permitiendo una sencilla extracción de la impresora del interior del armario para su comodidad gracias a las guías laterales. Consulte para más información.



ARMARIO PC HMI - ESPECIALMENTE DISEÑADO PARA LA INDUSTRIA ALIMENTARIA Y DE AUTOMATIZACIÓN DE PROCESOS

ELECCIÓN DE TU PANTALLA TÁCTIL HMI (7" - 9" - 12" - 15" - 19")



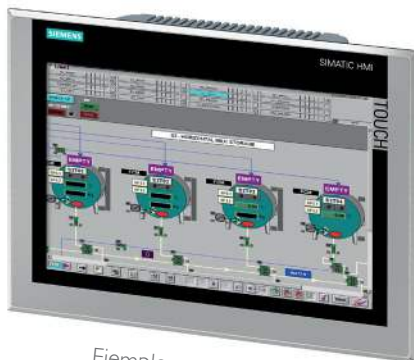
Ejemplo pantalla HMI 7"



Ejemplo pantalla HMI 9"



Ejemplo pantalla HMI 12"



Ejemplo pantalla HMI 15"



Ejemplo pantalla HMI 19"

Diferentes Tamaños de Pantalla para Satisfacer tus Necesidades

La pantalla táctil SIMATIC HMI, con frente de acero inoxidable están concebidos para su aplicación en la industria alimentaria, farmacéutica, química y otros sectores con altos requisitos de higiene para el mando y visualización a pie de máquina.

Han sido desarrollados de acuerdo con la norma DIN EN 1672-2 "Maquinaria para el procesamiento de alimentos".

- Frontes de acero inoxidable resistentes, con superficie pulida para facilitar la limpieza
- Diseño optimizado del marco con reducidos salientes respecto al armario y para que se escurran por sí mismos los líquidos
- Huecos mínimos y gran resistencia a los agentes de limpieza y desinfección
- Juntas planas aptas para la industria alimentaria y protección contra salpicaduras de la pantalla para evitar una contaminación de los alimentos (FDA 21 CFR 177.2600)
- Frente según la norma DIN EN 1672-2
- Lámina decorativa, resistente a los productos químicos según DIN 42115
- El marco de fijación trasero garantiza una presión de contacto uniforme de la junta
- Pantalla TFT widescreen
- Marco de fijación trasero para una presión de contacto uniforme de la junta
- IP66K grado de protección delantera (100 l/min a una presión de 10 bar y una distancia de 2,5 a 3 m.)
- Aprobación Atex

➔ [HAZ CLICK AQUÍ Y AMPLIA INFORMACIÓN](#)

PANTALLA TÁCTIL INOX HMI 7"

REF: TP700.X.EX

Pantalla táctil de acero inoxidable de 7" con pantalla panorámica a color TFT y operación táctil. Este es un dispositivo compacto y eficaz para aplicaciones en espacios reducidos.



HARDWARE

- Monitor: pantalla ancha TFT de 7.0", 16 colores Mio
- Resolución: 800 x 480 px
- Elementos de control: pantalla táctil
- Memoria de usuario: 12 MB
- Interfaces:
 - 2 x Ethernet RJ 45 para PROFINET (con interruptor integrado)
 - 1 x RS 485/422 para PROFIBUS / MPI
 - 2 x USB-host, 1 x dispositivo USB
 - 2 x ranura para tarjeta SD
- Recorte de instalación: 197 x 141 mm
- Panel frontal: 214 x 158 mm
- Profundidad de montaje: 67 mm

FRONTAL

- Material: acero inoxidable 1.4301, membrana a base de poliéster
- Superficie: acabado rayado, grano abrasivo grano 240
- Sello del dispositivo: EPDM, pieza moldeada

SOFTWARE

- Software de configuración: WinCC Comfort (TIA Portal) o superior
- Mensajes: 4000
- Clases de mensajes: 32
- Imágenes de proceso: 500
- Variables: 2048
- Gráficos vectoriales: si
- Gráficos de barras: si
- Diagramas de curvas: $f(t)$, $f(x)$
- Recetas: 300
- Archivo: 50
- Scripts de Visual Basic: 100
- Tipo de procesador: X86
- Flash: Sí
- RAM: Sí
- Memoria usable para datos de usuario: 12 Mbyte

NORMATIVA

- Grado de protección: IP66K, NEMA 4x (frontal montado) / IP20 trasero
- Temperatura ambiente durante la operación: 0 ... 50 ° C
- Humedad relativa: max. 90% (sin condensación)

PANTALLA TÁCTIL INOX HMI 9"

REF: TP900.X.EX

Pantalla táctil de acero inoxidable de 9" con pantalla panorámica a color TFT y operación táctil. Este es un dispositivo de alto rendimiento para aplicaciones en condiciones de espacio compacto.



HARDWARE

- Monitor: pantalla ancha TFT de 9.0", 16 colores Mio
- Resolución: 800 x 480 px
- Elementos de control: pantalla táctil
- Memoria de usuario: 12 MB
- Interfaces:
 - 2 x RJ 45 Ethernet para PROFINET
 - 1 x RS 485/422 para PROFIBUS / MPI
 - 2 x USB-host, 1 x USB-device
 - 2 x ranura para tarjeta SD
- Recorte de instalación: 251 x 166 mm
- Panel frontal: 274 x 190 mm
- Profundidad de montaje: 68 mm

FRONTAL

- Material: acero inoxidable 1.4301, membrana a base de poliéster
- Superficie: acabado rayado, grano abrasivo grano 240
- Sello del dispositivo: EPDM, pieza moldeada

SOFTWARE

- Software de configuración: WinCC Comfort (TIA Portal) o superior
- Mensajes: 4000
- Clases de mensajes: 32
- Imágenes de proceso: 500
- Variables: 2048
- Gráficos vectoriales: si
- Gráficos de barras: si
- Diagramas de curvas: $f(t)$, $f(x)$
- Recetas: 300
- Archivo: 50
- Scripts de Visual Basic: 100
- Tipo de procesador: X86
- Flash: Sí
- RAM: Sí
- Memoria usable para datos de usuario: 12 Mbyte

NORMATIVA

- Grado de protección: IP66K, NEMA 4x (frontal montado) / IP20 trasero
- Temperatura ambiente durante la operación: 0 ... 50 ° C
- Humedad relativa: max. 90% (sin condensación)

PANTALLA TÁCTIL INOX HMI 12"

REF:TPI200.X.EX

Pantalla táctil de acero inoxidable de 12" con pantalla panorámica a color TFT y operación táctil. Este es el más compacto de los dispositivos con una resolución de pantalla particularmente alta y una gran profundidad de color.



HARDWARE

- Monitor: pantalla ancha TFT de 12.1", 16 colores Mio
- Resolución: 1280 x 800 px
- Elementos de control: pantalla táctil
- Memoria de usuario: 12 MB
- Interfaces:
 - 2 x RJ 45 Ethernet para PROFINET
 - 1 x RS 485/422 para PROFIBUS / MPI
 - 2 x USB-host, 1 x USB-device
 - 2 x ranura para tarjeta SD
- Recorte de instalación: 310 x 221 mm
- Panel frontal: 330 x 241 mm
- Profundidad de montaje: 68 mm

FRONTAL

- Material: acero inoxidable 1.4301, membrana a base de poliéster
- Superficie: acabado rayado, grano abrasivo grano 240
- Sello del dispositivo: EPDM, pieza moldeada

SOFTWARE

- Software de configuración: WinCC Comfort (TIA Portal) o superior
- Mensajes: 4000
- Clases de mensajes: 32
- Imágenes de proceso: 500
- Variables: 2048
- Gráficos vectoriales: si
- Gráficos de barras: si
- Diagramas de curvas: $f(t)$, $f(x)$
- Recetas: 300
- Archivo: 50
- Scripts de Visual Basic: 100
- Tipo de procesador: X86
- Flash: Sí
- RAM: Sí
- Memoria usable para datos de usuario: 12 Mbyte

NORMATIVA

- Grado de protección: IP66K, NEMA 4x (frontal montado) / IP20 trasero
- Temperatura ambiente durante la operación: 0 ... 50 ° C
- Humedad relativa: max. 90% (sin condensación)

PANTALLA TÁCTIL INOX HMI 15"

REF: TPI 500.X.EX

Pantalla táctil de acero inoxidable de 15" con pantalla panorámica a color TFT y operación táctil. Ofrece un alto rendimiento para aplicaciones HMI con una mayor complejidad donde se necesita una resolución de pantalla típica de PC.



FRONTAL

- Material: acero inoxidable 1.4301, membrana a base de poliéster
- Superficie: acabado rayado, grano abrasivo grano 240
- Sello del dispositivo: EPDM, pieza moldeada

SOFTWARE

- Software de configuración: WinCC Comfort (TIA Portal) o superior
- Mensajes: 6000
- Clases de mensajes: 32
- Imágenes de proceso: 750
- Variables: 4096
- Gráficos vectoriales: si
- Gráficos de barras: si
- Diagramas de curvas: $f(t)$, $f(x)$
- Recetas: 500
- Archivo: 200
- Scripts de Visual Basic: 200
- Tipo de procesador: X86
- Flash: Sí
- RAM: Sí
- Memoria usable para datos de usuario: 24 Mbyte

HARDWARE

- Monitor: pantalla ancha TFT de 15.4", 16 colores Mio
- Resolución: 1280 x 800 px
- Elementos de control: pantalla táctil
- Memoria de usuario: 24 MB
- Interfaces:
 - 2 x RJ 45 para PROFINET (con interruptor integrado)
 - 1 x Ethernet RJ 45 para PROFINET (capacidad gigabit)
 - 1 x RS 485/422 para PROFIBUS / MPI
 - 2 x USB-host, 1 x USB-device
 - 2 x ranura para tarjeta SD
- Recorte de instalación: 396 x 291 mm
- Panel frontal: 415 x 310 mm
- Profundidad de montaje: 75 mm

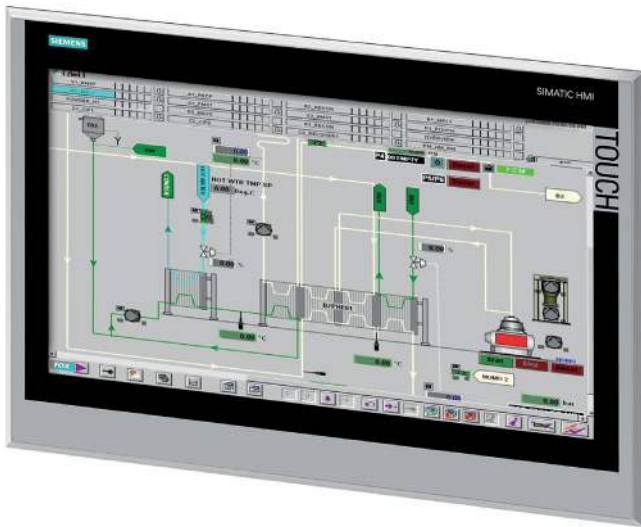
NORMATIVA

- Grado de protección: IP66K, NEMA 4x (frontal montado) / IP20 trasero
- Temperatura ambiente durante la operación: 0 ... 50 ° C
- Humedad relativa: max. 90% (sin condensación)

PANTALLA TÁCTIL INOX HMI 19"

REF:TPI 900.X.EX

Pantalla táctil de acero inoxidable de 19" con pantalla panorámica a color TFT y operación táctil. Esta ofrece un rendimiento de alta gama para aplicaciones HMI con una mayor complejidad donde se necesita una resolución de pantalla típica de PC.



HARDWARE

- Monitor: pantalla ancha TFT de 18.5", 16 colores Mio
- Resolución: 1366 x 768 px
- Elementos de control: pantalla táctil
- Memoria de usuario: 24 MB
- Interfaces:
 - 2 x RJ 45 para PROFINET (con interruptor integrado)
 - 1 x Ethernet RJ 45 para PROFINET (capacidad gigabit)
 - 1 x RS 485/422 para PROFIBUS / MPI
 - 2 x USB-host, 1 x USB-device
 - 2 x ranura para tarjeta SD
- Recorte de instalación: 465 x 319 mm
- Panel frontal: 483 x 337 mm
- Profundidad de montaje: 74 mm

FRONTAL

- Material: acero inoxidable 1.4301, membrana a base de poliéster
- Superficie: acabado rayado, grano abrasivo grano 240
- Sello del dispositivo: EPDM, pieza moldeada

SOFTWARE

- Software de configuración: WinCC Comfort (TIA Portal) o superior
- Mensajes: 6000
- Clases de mensajes: 32
- Imágenes de proceso: 750
- Variables: 4096
- Gráficos vectoriales: si
- Gráficos de barras: si
- Diagramas de curvas: $f(t)$, $f(x)$
- Recetas: 500
- Archivo: 200
- Scripts de Visual Basic: 200
- Tipo de procesador: X86
- Flash: Sí
- RAM: Sí
- Memoria usable para datos de usuario: 24 Mbyte

NORMATIVA

- Grado de protección: IP66K, NEMA 4x (frontal montado) / IP20 trasero
- Temperatura ambiente durante la operación: 0 ... 50 ° C
- Humedad relativa: max. 90% (sin condensación)

OTRAS PANTALLAS HMI

PANTALLAS HMI ESTÁNDAR

Las pantallas HMI estándar están diseñadas para la visualización de aplicaciones. El alto rendimiento, la funcionalidad y las numerosas interfaces integradas ofrecen la mayor comodidad en aplicaciones, son la respuesta inteligente a procesos cada vez más complejos y requisitos más estrictos para la operación de máquinas. Cuentan con tecnología de punta, desempeño sobresaliente y funcionalidad integrada y vienen en frentes de aluminio de alta calidad en diferentes dimensiones: 7", 9", 12", 15" y 19".



PANTALLAS HMI OUTDOOR

Las pantallas HMI Outdoor se han desarrollado específicamente para aplicaciones HMI exigentes en condiciones ambientales extremas. Esto hace que la operación y el monitoreo sean extremadamente flexibles, para cada área al aire libre. Ya sea en la industria del petróleo y el gas, en barcos o almacenes refrigerados: sus pantallas anchas son legibles a la luz del día de 7" o 15" y proporcionan todo lo que necesita para la operación y el monitoreo en exteriores.

Aplicación flexible en exteriores a través de un diseño extremadamente robusto

Operación confiable en un amplio rango de temperatura de -30 ° C a +60 ° C, por ejemplo en almacenes refrigerados o en regiones desérticas

Alta resistencia a vibraciones y golpes, por ejemplo para uso en vehículos o en la máquina de estampado y el sector de la prensa

Panel frontal en IP66 para un alto grado de protección contra la penetración de polvo y agua, por ejemplo para uso en la industria minera o en barcos

Alta resistencia a los rayos UV para una disponibilidad a largo plazo de la función y la óptica, por ejemplo cuando se usa en regiones montañosas o cerca del ecuador

Pantalla adherida (tan resistente como el vidrio de seguridad laminado) para una máxima protección contra la humedad del aire (90%), la condensación y las tensiones térmicas, por ejemplo para uso en zonas tropicales manual, para el contraste correcto y una visión perfecta





**Consúltanos
sin compromiso**

Confidencialidad, seriedad y calidad

DELVALLE TE OFRECE SOLUCIONES INTEGRALES

www.delvallebox.com

comercial@delvalle.es

+34 945 601 381

TAMBIÉN ONLINE

→ HAZ CLICK AQUÍ Y AMPLIA INFORMACIÓN

ARMARIOS Y CAJAS ELÉCTRICAS ACERO INOXIDABLE



ARMARIOS ELÉCTRICOS DE INTEMPERIE ESTANCOS

RACKS DE 19 EXTERIORES TELECOMUNICACIONES IP



ARMARIOS Y CAJAS ELÉCTRICAS EN GALVANIZADO

ARMARIOS Y CAJAS HYGIENIC DESIGN



CAJAS Y ARMARIOS ELÉCTRICOS EN ALUMINIO



**Consúltanos
sin compromiso**

Confidencialidad, seriedad y calidad

DELVALLE TE OFRECE SOLUCIONES INTEGRALES

→ HAZ CLICK AQUÍ Y AMPLIA INFORMACIÓN

www.delvallebox.com

comercial@delvalle.es

+34 945 601 381

TAMBIÉN ONLINE

CAJAS Y ARMARIOS ELÉCTRICOS DE ACERO PINTADO



VENTILACIÓN Y CLIMATIZACIÓN DE ARMARIOS ELÉCTRICOS

CAJAS Y ARMARIOS NEMA TYPE I-3R-4X-12



CAJAS Y ARMARIOS ELÉCTRICOS DE DISTRIBUCIÓN

CAJAS Y ARMARIOS ELÉCTRICOS EMC



PRENSAESTOPAS Y PASOS DE CABLE



ENCLOSURES & CABINETS FOR SPECIAL REQUIREMENTS



Paso del Prao, 6. 01320 Oyón (Álava), Spain
Telf. +34 945 601 381
www.delvallebox.com - comercial@delvalle.es

Contacta con nosotros, estamos a tu disposición