

· SOMOS ·  
**FABRICANTES**  
CERTIFICADOS



# ARMARIOS RESISTENTES A ALTAS TEMPERATURAS Y CONTRA EL FUEGO





Paso del Prao, 6. 01320 Oyón (Álava), España  
Telf. +34 945 601 381  
comercial@delvalle.es | [www.delvallebox.com](http://www.delvallebox.com)



## NOS PONEMOS A TU DISPOSICIÓN

Más de **45 años de experiencia** dando **soluciones** a clientes exigentes que requieren unas características y comportamientos muy concretos según su sector y necesidades.

## VAMOS DONDE TU VAYAS

Nuestro **compromiso** es acercarnos a nuestros clientes y ofrecerles un **servicio excepcional**, combinando una avanzada y amplia gama de productos a precios muy competitivos.

## ALTOS ESTÁNDARES DE CALIDAD PENSADOS EN TÍ

Sólo empleamos materiales procedentes de empresas de **1ª calidad**, adecuados y certificados. Nuestro **éxito** se debe al aseguramiento de la calidad: ISO 9001, SGS, UL, TÜV, ISO 14000 y ISO45001.

## PERSONALIZA TU ARMARIO TOTALMENTE

Nuestra producción está organizada para atender **bajo demanda y a medida**. Personalización del color total y **múltiples normativas de protección** gracias a la línea de pintado propia.



**100%**  
*Entirely designed  
and manufactured  
in Europe*

## CONSÚLTANOS

Confidencialidad, seriedad y calidad

[www.delvallebox.com](http://www.delvallebox.com)  
[comercial@delvalle.es](mailto:comercial@delvalle.es)  
+34 945 601 381

TAMBIÉN ONLINE



## Póngase en contacto con nuestro departamento técnico comercial

Un equipo de profesionales con elevada experiencia y capacidad para resolver todas sus consultas.



# ARMARIOS ELÉCTRICOS PARA CONDICIONES EXTREMAS DE TEMPERATURA **SERIE TARDÍGRADO**



Ejemplos



**Desde Temperaturas -60 °C  
+180°C° y Picos de Hasta 350°C**

Diseñamos y fabricamos armarios eléctricos preparados para entornos con condiciones extremas de temperatura, tanto en alta temperatura +250°C, como muy baja temperatura -60°C; está preparado para una alta concentración de humedad o entornos muy secos, se puede colocar tanto en un desierto como en el Polo Norte y con garantía de que seguirá funcionando y protegiendo los componentes eléctricos y electrónicos tras muchos años.

Diseñados con la estanqueidad requerida para armarios eléctricos (IP66, IP67, IP68) dependiendo de su ubicación y con máxima resistencia a la corrosión, en acero inoxidable AISI 304L o AISI 316L (marino). Disponemos de tamaños y diseños a medida de cajas de conexión con apertura mediante tornillos, cajas murales o puerta giratoria.

[→ HAZ CLICK AQUÍ Y AMPLIA INFORMACIÓN](#)

## APLICACIONES

- Túneles
- Entornos marítimos
- Zonas desérticas
- Petroquímicas
- Zonas militares
- Medición de gases en zonas de alta temperatura

# ARMARIOS ELÉCTRICOS PARA CONDICIONES EXTREMAS DE TEMPERATURA **SERIE TARDÍGRADO**

## VENTAJAS

Nuestro armario tiene una excelente resistencia al ozono, oxidación, luz UV, radiación cósmica e ionizante, intemperie en general.

- Funcionamiento óptimo en condiciones adversas de temperatura.
- Junta de silicona resistente desde -60°C hasta +250°C
- Temp. máxima de servicio +230°C
- Temp. máxima intermitente +250°C
- Temp. mínima de servicio -60°C
- Punto frágil -80°C - ASTM D746
- Anticorrosivos, fabricados en acero inoxidable AISI 304L.
- Anticorrosivos, fabricados en acero inoxidable AISI 316L (marino).

## OPCIONES

- Tamaños y diseños a medida
- Apertura mediante tornillos o puerta giratoria
- Cajas murales
- AISI 304L o AISI 316L (marino)
- IP67 o IP68 según Norma IEC EN62208 y EN60529
- Aconsejamos la utilización de nuestros prensaestopas de acero inoxidable IP68 para el paso de cables.



**GARANTÍA**  
ANTICORROSIÓN  
INOXIDABLE



**GARANTÍA**  
PARTES MECÁNICAS

## NORMATIVA

- IP(W) para ambientes corrosivos.
- Los grados de estanqueidad según modelos desde IP21, IP55, IP66, IP67 y hasta IP68 según Norma IEC EN 62208 y EN 60529.
- Grado de resistencia contra impacto IK10 según Norma IEC 62208 y EN 62262.
- Nuestros cuadros eléctricos de alta temperatura están contruidos bajo normativas CE de baja tensión 2006/95/CE.
- Certificado UL Nema 4x, 12, 3r, 1. N°File E342220.
- Características IP68 bajo Norma IEC EN 62208 y EN 60529.
- Resistencia al impacto IK10 según Norma IEC 62208 y EN 50102.
- Resistencia a la corrosión C5M, según norma ISO 12944, (AISI 316).
- Normativa RoHs.
- FAR 25/JAR 25/CS 25 Appendix F, Part I, (a)(1)(iv) and (a)(1)(v) horizontal flammability tests.
- FDA (Food & Drug Administration). CFR 21. num.177.2600
- Reglamento CE 1935/2004
- WRAS (Water Regulations Advisory Scheme), num.Lista 1310541

# CAJA PHI 20 - PROTECCIÓN CONTRA EL FUEGO

## SERIE GEO FIRE IP66



Ejemplos



**Garantizamos Continuidad Eléctrica Durante Dos Horas a una Temperatura Constante de +842°C**

Las cajas eléctricas PHI 20 contra el fuego, están destinadas a mantener la electricidad a los sistemas de emergencia durante un incendio; obteniendo una clasificación PHI 20, bajo la norma UNE EN 50200.

Pueden ir con o sin terminales y disponen de un alto grado de estanqueidad IP66, protegiendo los componentes eléctricos contra el agua, polvo con máxima resistencia a la corrosión, fabricadas en acero inoxidable AISI304L o AISI316L (marino).

Nos adaptamos.

Es posible realizar cajas contra el fuego de diferentes tamaños, dimensiones y mecanizados para adaptarnos a cualquier proyecto, conservando las características técnicas contra el fuego y la llama.

[→ HAZ CLICK AQUÍ Y AMPLIA INFORMACIÓN](#)



## APLICACIONES

- Túneles, metros y autopistas.
- Sector ferroviario
- Sector militar
- Entornos marítimos
- *Fire rated*

## VENTAJAS

Las cajas "Geo-Fire" PHI 20, aseguran la continuidad eléctrica durante 120 minutos a 842°C de temperatura constante.

Nuestra caja tiene una excelente resistencia a la humedad, el polvo, la oxidación, corrosión, radiación cósmica e ionizante, agentes químicos e intemperie en general y son ideales en la colocación de túneles.

- Funcionamiento constante en condiciones adversas de temperatura.
- Diferentes tipos de terminales cerámicos.
- Cajas anticorrosivas, fabricadas en acero inoxidable AISI304L.



## OPCIONES

- Customización de tamaños y diseños a medida.
- Apertura puerta con bisagras.
- Sistema de montaje mural
- Cajas anticorrosivas, fabricadas en acero inoxidable AISI316L.
- Cierre candable.
- Pintadas naranja RAL 2004.

## NORMATIVA

- UNE EN 50200 fire rated.
- PHI20.
- Estanqueidad IP66 (W) bajo norma según Norma IEC EN 62208.
- Grado de resistencia contra impacto IK10 según normas IEC 62208 y EN 62262.
- Construcción bajo Directiva UE de baja tensión 2014/35/UE.
- Certificado UL Nema 4x, 12, 3r, 1. N° File E342220.
- Resistencia a la corrosión C5M, según norma ISO 12944 (AISI316)
- Cumplen Integramente Normativa RoHs.
- WRAS (Water Regulations Advisory Scheme), num. Lista 1310541.

## TEST DE EFICIENCIA

Las cajas "Geo-Fire" PHI20, aseguran la continuidad eléctrica durante 120 minutos a 842°C de temperatura constante.



## DIFERENTES OPCIONES DE TERMINALES

TABLA BORNES TIPO BLOQUE

REFERENCIAS	SECCIÓN	Nº TERMINALES
TCF4-1	1,5 a 4mm <sup>2</sup>	1
TCF4-2	1,5 a 4mm <sup>2</sup>	2
TCF4-3	1,5 a 4mm <sup>2</sup>	3
TCF4-4	1,5 a 4mm <sup>2</sup>	4
TCF6-1	2,5 a 6mm <sup>2</sup>	1
TCF6-2	2,5 a 6mm <sup>2</sup>	2
TCF6-3	2,5 a 6mm <sup>2</sup>	3
TCF6-4	2,5 a 6mm <sup>2</sup>	4
TCF10-1	4 a 10mm <sup>2</sup>	1
TCF10-2	4 a 10mm <sup>2</sup>	2
TCF10-3	4 a 10mm <sup>2</sup>	3
TCF10-4	4 a 10mm <sup>2</sup>	4
TCF16-1	6 a 16mm <sup>2</sup>	1
TCF16-2	6 a 16mm <sup>2</sup>	2
TCF16-3	6 a 16mm <sup>2</sup>	3
TCF16-4	6 a 16mm <sup>2</sup>	4

Bornes cerámicos para conexión de cables en equipos e instalaciones eléctricas tipo bloque.

- Capacidad de conexión hasta 16mm<sup>2</sup>.
- Voltaje max: 450V.
- Intensidad max: 76 A.

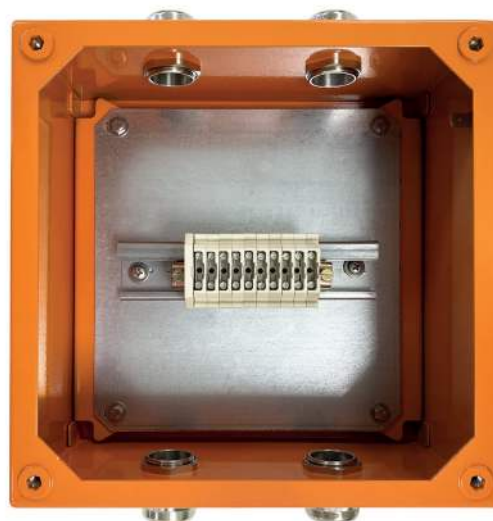


TABLA BORNES TIPO INDIVIDUAL

REFERENCIAS	SECCIÓN
BTFR25	0,2 a 4mm <sup>2</sup>
BTFR10	0,5 a 10mm <sup>2</sup>
BTFR16	0,5 a 16mm <sup>2</sup>
BTFR35	1 a 35mm <sup>2</sup>

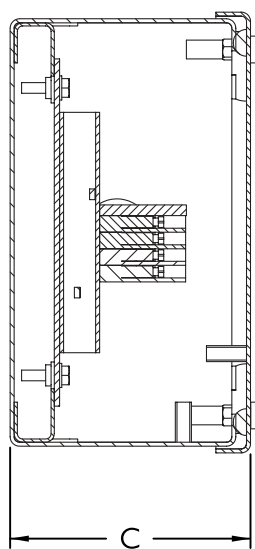
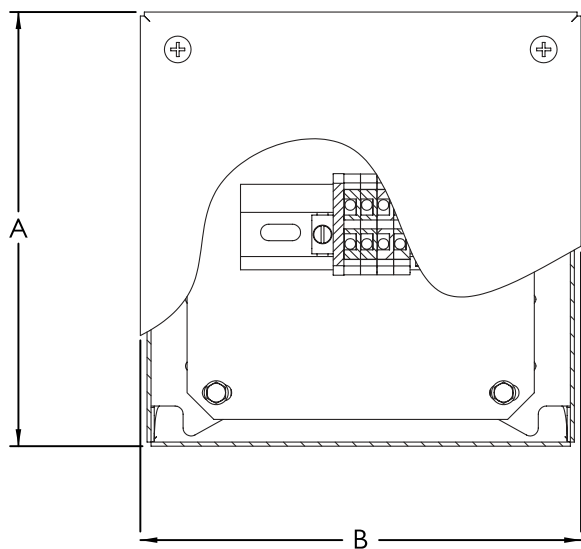
Bornes cerámicos para conexión de cables en equipos e instalaciones eléctricas tipo individual.

- Capacidad de conexión hasta 35mm<sup>2</sup>.
- Voltaje max: 800V
- Intensidad max: 125 A.



## PLANO

➔ [CLICK AQUÍ PARA DESCARGAR FICHEROS CAD - PLANOS - CERTIFICADOS](#)



**5**  
AÑOS

**GARANTÍA**  
PARTES MECÁNICAS

**10**  
AÑOS

**GARANTÍA**  
ANTICORROSIÓN  
INOXIDABLE

## REFERENCIAS

GEO FIRE	DIMENSIONES (mm)			TERMINALES					
	ALTO - A -	ANCHO - B -	FONDO - C -	2.5 mm	4 mm	6 mm	10 mm	16 mm	35 mm
GEO121280FR	120	120	80	8	8	4	-	-	-
GEO121680FR	120	160	80	12	12	8	8	6	-
GEO132690FR	130	260	90	24	24	20	12	12	-
GEO151580FR	150	150	80	10	10	6	6	4	-
GEO161690FR	160	160	90	12	12	8	8	6	-
GEO162690FR	160	260	90	24	24	20	12	12	10
GEO252512FR	250	250	120	24	24	20	12	12	10
GEO253512FR	250	350	120	32	32	24	20	16	14
GEO254015FR	250	400	150	36	36	28	24	20	16
GEO404015FR	400	400	150	72	72	65	48	40	16
GEO256015FR	250	600	150	52	52	44	40	32	24
GEO406015FR	400	600	150	104	104	88	80	64	24
GEO605025FR	600	500	250	104	104	88	80	64	40
GEO606015FR	600	600	300	156	156	132	120	96	50

## SOLUCIONES A MEDIDA DELVALLE

Desde hace 50 años trabajamos pensando en nuestros clientes, juntos con energía y dinamismo hacia un objetivo común. Generar y aportar valor a nuestros clientes a través de la asesoría y fabricación de armarios eléctricos a medida y sistemas de climatización.

Desde nuestras instalaciones damos servicio a mercados tanto nacionales como internacionales, teniendo el aval de grandes compañías que confían en nuestro buen hacer. Disponemos de certificaciones reconocidas en las exigentes normativas a nivel mundial.

Servicio ágil en un plazo máximo de 3 semanas desde la recepción del pedido. Totalmente flexibles, para todos los formatos y dimensiones. Somos el fabricante con mayor dimensiones certificadas en el mundo.



CAJAS Y ARMARIOS  
ELÉCTRICOS INOXIDABLES



ARMARIOS DE INTEMPERIE  
ESTANCOS



SOLUCIONES ELÉCTRICAS  
PARA NÚCLEOS URBANOS



ARMARIOS Y CAJAS  
GALVANIZADAS

## CAJAS Y ARMARIOS ATEX

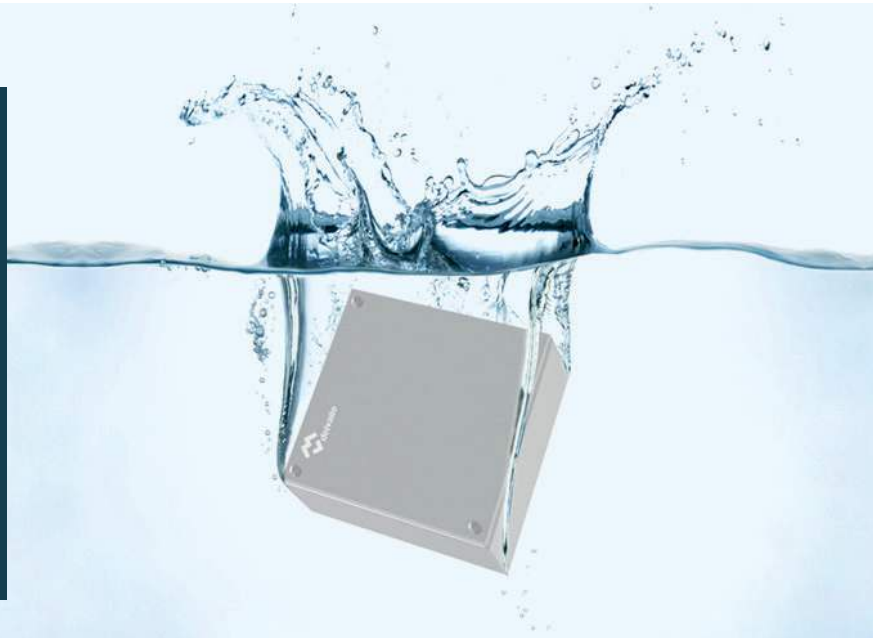


CAJAS HIGIÉNICAS  
CON TECHO INCLINADO



## CAJAS ELÉCTRICAS IP66, IP67, IP68 Y IP69K

¿Necesita en su proyecto de cajas eléctricas estancas desde IP55, IP66, IP69K y/o altos grados de estanqueidad por inmersión IP67 o IP68? Tenemos la solución específica necesaria para dado somos líderes en el diseño a medida desde hace más de 45 años, diseñamos específicamente soluciones de cajas con alta estanqueidad y armarios eléctricos estancos homologados a la normativa internacional de estanqueidad EN 60529:2018 que aseguran su proyecto en cualquier ubicación y condiciones climatológicas, sirviendo tanto para interior como para usos en la intemperie.



## VENTILACIÓN PARA ARMARIOS ELÉCTRICOS



PRENSAESTOPAS PARA  
ARMARIOS ELÉCTRICOS





## **INDUSTRIAL ENCLOSURE SOLUTIONS**



Paso del Prao, 6. 01320 Oyón (Álava). España  
Telf. +34 945 601 381  
comercial@delvalle.es | [www.delvallebox.com](http://www.delvallebox.com)

**Contacta con nosotros, estamos a tu disposición**