



INDUSTRIAL ENCLOSURE SOLUTIONS

comercial@delvalle.es | www.delvallebox.com

# CAJA DE BORNES O PULSADORES DE ALUMINIO

## SERIE GEO IP66



**GARANTÍA**  
ANTICORROSIÓN





## NOS PONEMOS A TU DISPOSICIÓN

Más de **45 años de experiencia** dando **soluciones** a clientes exigentes que requieren unas características y comportamientos muy concretos según su sector y necesidades.

## VAMOS DONDE TU VAYAS

Nuestro **compromiso** es acercarnos a nuestros clientes y ofrecerles un **servicio excepcional**, combinando una avanzada y amplia gama de productos a precios muy competitivos.

## ALTOS ESTÁNDARES DE CALIDAD PENSADOS EN TÍ

Sólo empleamos materiales procedentes de empresas de **1ª calidad**, adecuados y certificados. Nuestro **éxito** se debe al aseguramiento de la calidad: ISO 9001, SGS, UL, TÜV, ISO 14000 y Ohsas 18001.

## PERSONALIZA TU ARMARIO TOTALMENTE

Nuestra producción está organizada para atender **bajo demanda y a medida**. Personalización del color total y **múltiples normativas de protección** gracias a la línea de pintado propia.



**100%**  
*Entirely designed  
and manufactured  
in Europe*

## CONSÚLTANOS

Confidencialidad, seriedad y calidad

[www.delvallebox.com](http://www.delvallebox.com)  
[comercial@delvalle.es](mailto:comercial@delvalle.es)  
+34 945 601 381

TAMBIÉN ONLINE



## Póngase en contacto con nuestro departamento técnico comercial

Un equipo de profesionales con elevada experiencia y capacidad para resolver todas sus consultas.



# CAJA DE BORNES O PULSADORES DE ALUMINIO

## SERIE GEO IP66



Ejemplos



**Solución Ligera con un Peso 3  
Veces Inferior a una Normal**

Cajas de bornes o pulsadores Serie Geo, estancas, elegantes y funcionales, fabricadas en aluminio con acabado en pintura RAL 7035.

Disponibles con tapa ciega o mecanizada ( $\text{Ø}22.5$ ), especialmente diseñadas para la colocación de pulsadores, botoneras.

La tapa va fijada mediante tornillos de fácil colocación, los cuales están embutidos sin sobresalir de la parte frontal de la caja.

[→ HAZ CLICK AQUÍ Y AMPLIA INFORMACIÓN](#)



## APLICACIONES

Especialmente diseñado para la colocación de pulsadores, botoneras, entrada de cables,...

Su uso está homologado para industria eólica, solar, centros de transformación, telecomunicaciones y en exteriores, dadas sus ventajas de durabilidad y resistencia contra agentes externos.

## NORMATIVA

- IP66 según Norma IEC 60529.
- Grado de resistencia contra impacto IK7 según Norma IEC 62262.
- Construidos bajo la Directiva de baja tensión 2014/35/UE.
- Construidos bajo Normativa de envoltorios vacíos IEC 62208.
- Cumple RoHS Directive 2011/65/UE.
- Certificado UL Nema 4, 12, 3r y 1 a petición. NºFile E342220.
- Máximo voltaje 1000V.
- Temperatura de trabajo superiores a -40°C hasta +90°C.

## OPCIONES

- A la medida según su necesidad.
- Patas metálicas o ruedas
- Tornillos imperdibles.
- Puerta transparente de policarbonato o cristal templado.
- Acabado en pintura texturizada con otros colores RAL bajo pedido.
- Placa de montaje aislante (baquelita) o en acero inoxidable.
- Versión EMC según Norma 2014/30/UE de compatibilidad electromagnética.

## VENTAJAS

- Infinidad de opciones.
- Peso tres veces inferior a cualquier otra caja.
- Realización monobloc que consigue una perfecta estanqueidad y resistencia al impacto.
- Perfecta estanqueidad gracias a las juntas utilizadas en las uniones.
- Delvalle realiza bajo pedido cualquier medida que se adapte a sus necesidades, incluyéndose agujeros, canales formas, tanto en la puerta como en la envoltorio.



# CAJA DE BORNES O PULSADORES DE ALUMINIO SERIE GEO IP66

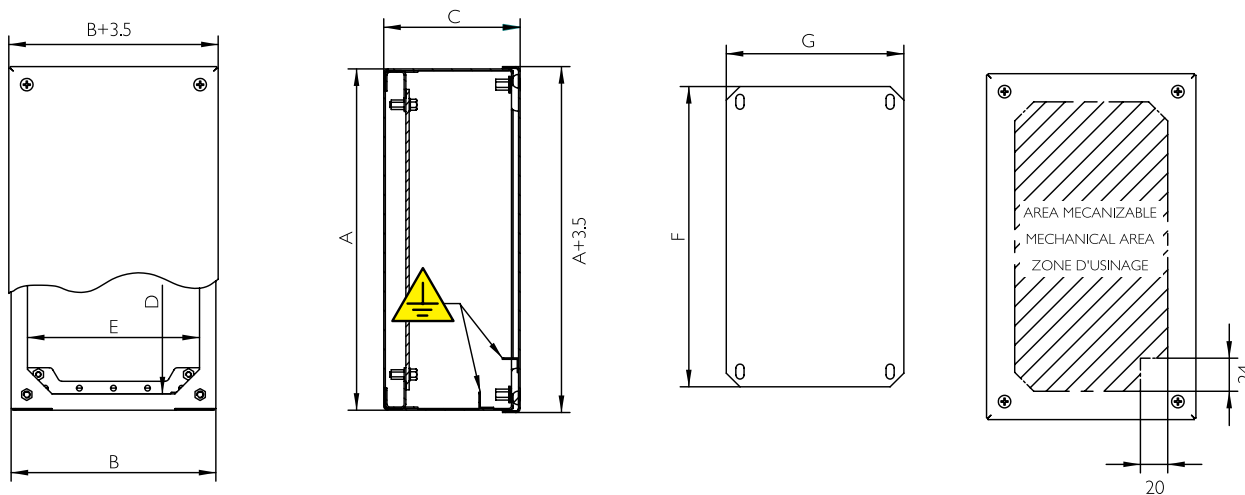


**10**  
AÑOS  
**GARANTÍA**  
ANTICORROSIÓN



## PLANO

➔ [CLICK AQUÍ PARA DESCARGAR FICHEROS CAD - PLANOS - CERTIFICADOS](#)



## REFERENCIAS

REFERENCIAS		TAPA	DIMENSIONES (mm)					
TAPA CIEGA	TAPA PERFORADA	Nº PERFORACIONES	ALTO - A -	ANCHO - B -	FONDO - C -	ACCESO - Dx E -	ÁREA MECANIZABLE	PLACA DE MONTAJE - FxG -
MVCBA909080	MVCBA909080P	1	90	90	80	66x66	48x48	
MVCBA149080	MVCBA149080P	2	140	90	80	116x66	98x48	110x70
MVCBA209080	MVCBA209080P	3	200	90	80	176x66	158x48	170x70
MVCBA269012	MVCBA269012P	4	260	90	120	236x66	218x48	230x70
MVCBA101612	MVCBA101612P	3	100	160	120	76x136	58x118	70x140
MVCBA161612	MVCBA161612P	4	160	160	120	136x136	118x118	130x140
MVCBA202012	MVCBA202012P	6	200	200	120	176x176	158x158	170x180
MVCBA202515	MVCBA202515P	12	200	250	150	176x226	158x208	170x230
MVCBA252515	MVCBA252515P	16	250	250	150	226x226	208x208	220x230
MVCBA203015	MVCBA203015P	15	200	300	150	176x276	158x258	170x280
MVCBA303015	MVCBA303015P	25	300	300	150	276x276	258x258	270x280
MVCBA304015	MVCBA304015P	35	300	400	150	276x376	258x358	270x380
MVCBA404015	MVCBA404015P	49	400	400	150	376x376	358x358	370x380

Versión: Normativa UL  
 Añadir "UL" a la referencia Ej. "MVCB909080UL"

## SOLUCIONES A MEDIDA DELVALLE

*Desde hace 50 años trabajamos pensando en nuestros clientes, juntos con energía y dinamismo hacia un objetivo común. Generar y aportar valor a nuestros clientes a través de la asesoría y fabricación de armarios eléctricos a medida y sistemas de climatización.*

*Desde nuestras instalaciones damos servicio a mercados tanto nacionales como internacionales, teniendo el aval de grandes compañías que confían en nuestro buen hacer. Disponemos de certificaciones reconocidas en las exigentes normativas a nivel mundial.*

*Servicio ágil en un plazo máximo de 3 semanas desde la recepción del pedido. Totalmente flexibles, para todos los formatos y dimensiones. Somos el fabricante con mayor dimensiones certificadas en el mundo.*



CAJAS Y ARMARIOS  
ELÉCTRICOS INOXIDABLES



ARMARIOS DE INTEMPERIE  
ESTANCOS



SOLUCIONES ELÉCTRICAS  
PARA NÚCLEOS URBANOS



ARMARIOS Y CAJAS  
GALVANIZADAS



CAJAS HIGIÉNICAS  
CON TECHO INCLINADO

## CAJAS Y ARMARIOS ATEX



## CAJAS ELÉCTRICAS IP66, IP67, IP68 Y IP69K

¿Necesita en su proyecto de cajas eléctricas estancas desde IP55, IP66, IP69K y/o altos grados de estanqueidad por inmersión IP67 o IP68? Tenemos la solución específica necesaria para dado somos líderes en el diseño a medida desde hace más de 45 años, diseñamos específicamente soluciones de cajas con alta estanqueidad y armarios eléctricos estancos homologados a la normativa internacional de estanqueidad EN 60529:2018 que aseguran su proyecto en cualquier ubicación y condiciones climatológicas, sirviendo tanto para interior como para usos en la intemperie.



PRENSAESTOPAS PARA  
ARMARIOS ELÉCTRICOS

## VENTILACIÓN PARA ARMARIOS ELÉCTRICOS





Paso del Prao, 6. 01320 Oyón (Álava). España  
Telf. +34 945 601 381  
comercial@delvalle.es | [www.delvallebox.com](http://www.delvallebox.com)

Contacta con nosotros, estamos a tu disposición

