



INDUSTRIAL ENCLOSURE SOLUTIONS

comercial@delvalle.es | www.delvallebox.com



REFRIGERADOR TERMOELÉCTRICO INOXIDABLE FRÍO + CALOR

IP67





NOS PONEMOS A TU DISPOSICIÓN

Más de **50 años de experiencia** dando **soluciones** a clientes exigentes que requieren unas características y comportamientos muy concretos según su sector y necesidades.

VAMOS DONDE TU VAYAS

Nuestro **compromiso** es acercarnos a nuestros clientes y ofrecerles un **servicio excepcional**, combinando una avanzada y amplia gama de productos a precios muy competitivos.

ALTOS ESTÁNDARES DE CALIDAD PENSADOS EN TÍ

Sólo empleamos materiales procedentes de empresas de **1ª calidad**, adecuados y certificados. Nuestro **éxito** se debe al aseguramiento de la calidad: ISO 9001, SGS, UL, TÜV, ISO 14000 y Ohsas 18001.

PERSONALIZA TU ARMARIO TOTALMENTE

Nuestra producción está organizada para atender **bajo demanda y a medida**. Personalización del color total y **múltiples normativas de protección** gracias a la línea de pintado propia.



100%
*Entirely designed
and manufactured
in Europe*

CONSÚLTANOS

Confidencialidad, seriedad y calidad

www.delvallebox.com
comercial@delvalle.es
+34 945 601 381

TAMBIÉN ONLINE



Póngase en contacto con nuestro departamento técnico comercial

Un equipo de profesionales con elevada experiencia y capacidad para resolver todas sus consultas.



REFRIGERADOR TERMOELÉCTRICO INOXIDABLE FRÍO + CALOR IP67



Ejemplos



Fácil Instalación Mediante Tornillos

El refrigerador termoeléctrico en acero inoxidable que ofrece Delvalle a sus clientes puede ser suministrado en diferentes variantes desde 30W hasta 300W, con una protección hasta IP67 entre el interior y el exterior del armario una vez colocado. Así mismo, y dependiendo del modelo elegido, oscilan entre los 2,3A hasta los 15A.

Gracias a su diseño el refrigerado termoeléctrico está libre de cualquier líquido, por lo que no existe riesgo de fuga. Además, gracias a la última tecnología desarrollada respecto al efecto Peltier, nos permite la instalación y manipulación del aparato en cualquier posición.

Otra de las características principales es que no hay intercambio de aire entre el interior y el exterior por lo que no se puede acumular suciedad en el interior del mismo.



[HAZ CLICK AQUÍ Y AMPLIA INFORMACIÓN](#)



REFRIGERADOR TERMOELÉCTRICO INOXIDABLE FRÍO + CALOR IP67

APLICACIONES

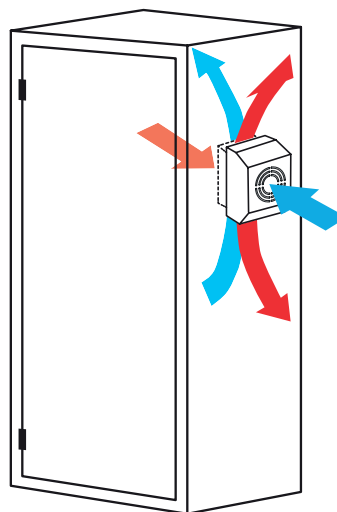
Especialmente diseñados para armarios o componentes electrónicos colocados en zonas donde sea necesaria una temperatura homogénea en el interior del mismo, PLC'S, ordenadores en exteriores, autómatas, circuitos electrónicos, video vigilancia, muy sensibles a los cambios de temperatura, etc.

CARACTERÍSTICAS

- Diseñado para *indoor - outdoor*.
- Gama de modelos que cubre todas las necesidades.
- Diseño libre de líquidos, sin mantenimiento.
- Instalación y manipulación en cualquier posición: horizontal, vertical, tumbado,...
- No se acumula suciedad en su interior, por lo que el mantenimiento es nulo.
- Respetuoso con el medio ambiente.
- Fácil instalación mediante tornillos.
- Carcasa en acero inoxidable.
- Exacto y preciso para refrigeraciones complejas.
- Bajo consumo, amortización rápida.
- Muy estable el funcionamiento en cualquier posición y resistente a los cambios bruscos de temperatura.

FUNCIONAMIENTO

Funcionamiento del refrigerador termoeléctrico inoxidable frío + calor:



CARCASA DE MONTAJE EXTERNO

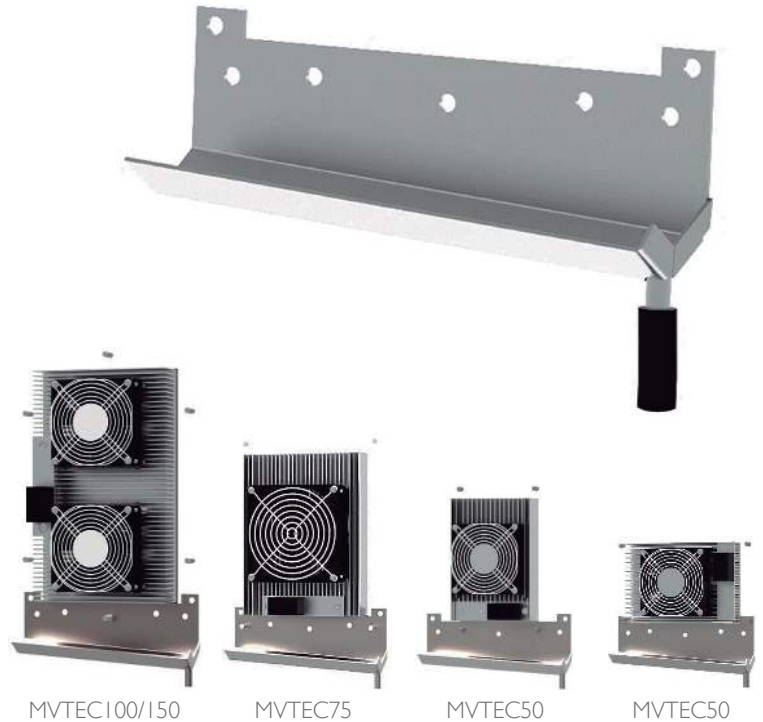
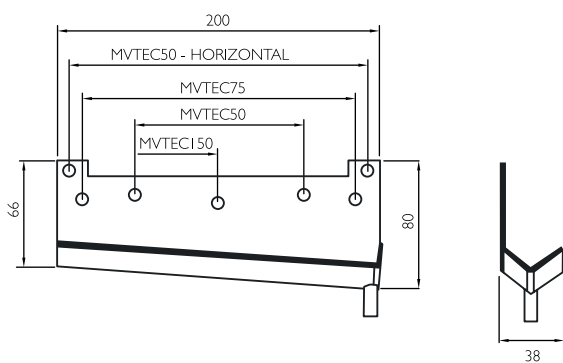


El refrigerador termoeléctrico dispone de una estructura extra que se puede utilizar si no hay profundidad en el armario. Muy útil para posteriores instalaciones, en sistemas ya existentes.

EN DETERMINADOS SECTORES COMO LAS INDUSTRIAS ALIMENTICIAS, SE REQUIERE UN ALTO GRADO DE HIGIENE PARA EVITAR CONTAGIOS MICROBIOLÓGICOS O EN SECTORES COMO LAS INDUSTRIAS QUÍMICAS O PETROQUÍMICAS, ES VITAL LA RESISTENCIA A LOS AGENTES QUÍMICOS Y AMBIENTALES EXTREMOS. DESDE DELVALLE, ESPECIALISTA EN ESTE MATERIAL, ACONSEJAMOS LA UTILIZACIÓN DE NUESTROS ARMARIOS Y SISTEMAS DE CLIMATIZACIÓN Y VENTILACIÓN EN ACERO INOXIDABLE

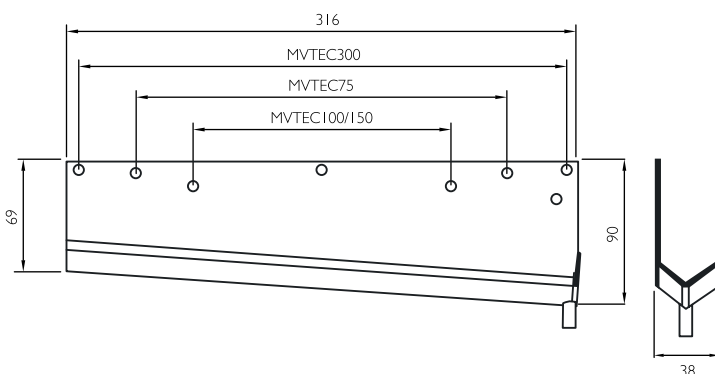
CANAleta PARA REFRIGERADORES TERMOELÉCTRICOS (MVVE200)

- Adecuado para los tipos MVTEC 50-150.
- Recogida de condensado.
- Material: acero inoxidable, de 1 mm de espesor.
- Con conexión a manguera, ID=8 mm.
- Manguera de 2 mtr. de longitud incluida.



CANAleta PARA REFRIGERADORES TERMOELÉCTRICOS (MVVE300)

- Adecuado para los tipos MVTEC 75-300.
- Recogida de condensado.
- Material: acero inoxidable, de 1 mm de espesor.
- Con conexión a manguera, ID=8 mm.
- Manguera de 2 mtr. de longitud incluida.



REFRIGERADOR TERMOELÉCTRICO INOXIDABLE FRÍO + CALOR IP67

NORMATIVA

- IP67 según Norma EN 60529.
- Cumple normativa UL.
- Construidos bajo la directiva 2014/35/UE de baja tensión.
- Compatibilidad electromagnética según EN 300386 y EN 55022.
- Seguridad eléctrica según EN 60950.
- Tiempo de vida +60.000 horas.

REFERENCIAS

REFRIGERADOR TERMOELÉCTRICO INOXIDABLE IP65 / IP67

REFERENCIAS	MVTEC030EH	MVTEC50EH	MVTEC75EH	MVTEC100EH	MVTEC150EH	MVTEC300EH
VOLTAJE	24V DC					
RANGO DE VOLTAJE	18-26V DC					12-28V DC
AMPERAJE	2,3A	2,5A	3,6A	5,2A	7,2A	15A
PICO DE ARRANQUE	3,6A	3,9A	5,5A	7,5A	11A	18A
FUSIBLE	4A (T)	4A (T)	6A (T)	10A (T)	10A (T)	20A (T)
CAPACIDAD DE ENFRIAMIENTO $\Delta T=0$ KELVIN	30W	50W	75W	100W	150W	280W
CAPACIDAD DE CALOR	45W	70W	100W	140W	200W	400W
POTENCIA	55W	60W	87W	125W	173W	360W
PRESIÓN SONORA	56dB(A) @1m	62dB(A) @1m	65dB(A) @1m	64dB(A) @1m	69dB(A) @1m	80dB(A) @1m
FLUJO DEVOLUMEN DE AIRE	20m³/h	50m³/h	70m³/h	80m³/h	80m³/h	285m³/h
PROTECCIÓN	IP65	IP67				
VIDA ÚTIL	60.000 h					
PESO	1.750 gr.	3.200 gr.	5.550 gr.	7.200 gr.	7.300 gr.	18.500 gr.
TEMP. DE TRABAJO	-20°C +70°C					
NORMATIVA	UL / CE					CE

REFRIGERADOR TERMOELÉCTRICO INOXIDABLE IP65 CON TERMOSTATO DUAL

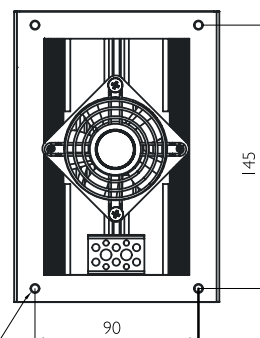
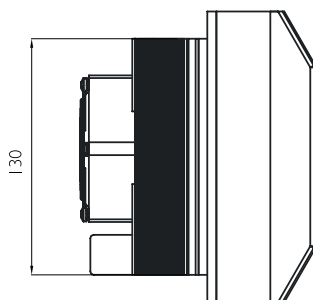
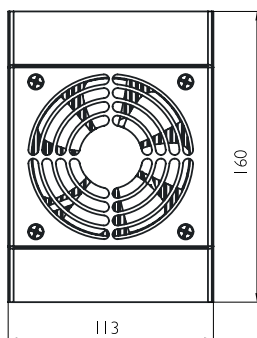
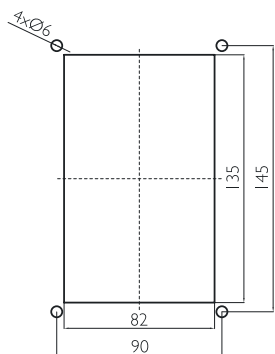
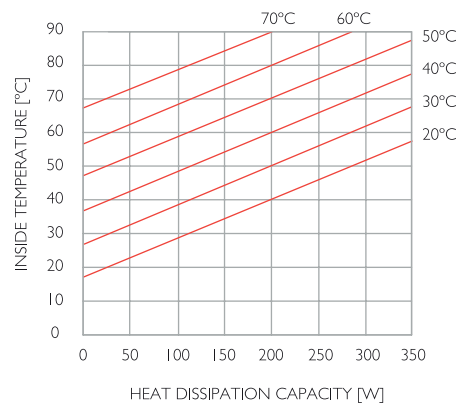
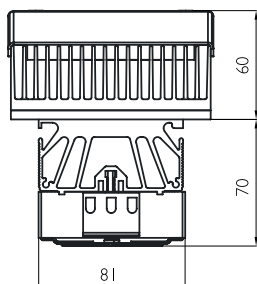
REFERENCIAS	MVTEC150_230V	MVTEC300_230V
VOLTAJE	100 - 240 V AC 50/60Hz	100 - 240 V AC
PICO DE ARRANQUE	100V AC > 2,5 A 240V AC > 1 A	100V AC > 5,5 A 240V AC > 3 A
FUSIBLE	100V AC > 4 A (T) 240V AC > 2 A (T)	100V AC > 6 A (T) 240V AC > 4 A (T)
CONEXIÓN	Conector de enchufe de 3 polos GST	-
CAPACIDAD DE ENFRIAMIENTO $\Delta T=0$ KELVIN	150W	280W
CAPACIDAD DE CALOR	200W	400W
POTENCIA	185W	390W
RANGO DE CONTROL	Calor: 0 a 20°C / Frío: 30 a 50°C	-
TEMP. DE TRABAJO	-20°C +50°C	-20°C +70°C
PRESIÓN SONORA	65dB(A) @1m	80dB(A) @1m
FLUJO DEVOLUMEN DE AIRE	80m³/h	285m³/h
PROTECCIÓN	IP65	
VIDA ÚTIL	60.000h	
PESO	9.100 gr.	24.500 gr.
NORMATIVA	CE	

REFRIGERADOR TERMOELÉCTRICO INOXIDABLE FRÍO + CALOR IP67

MVTEC030EH (30W) IP65



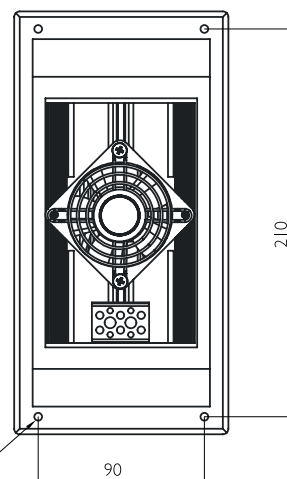
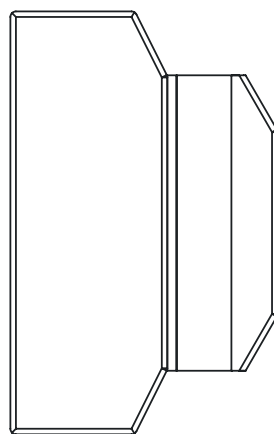
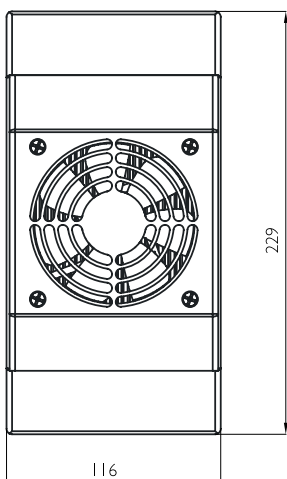
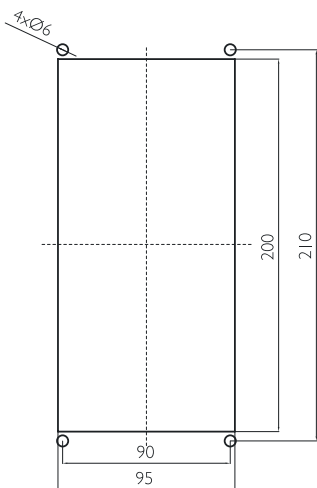
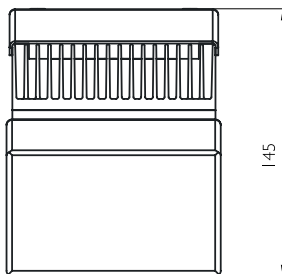
MVTEC030EH



4x M5 threads



MVTEC030EHF
con carcasa



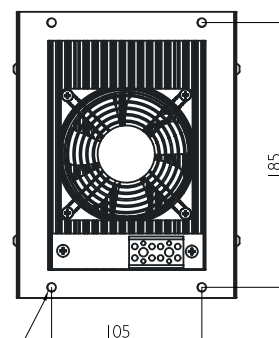
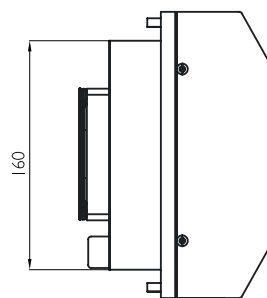
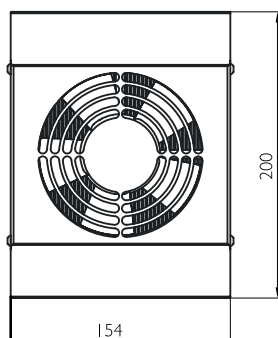
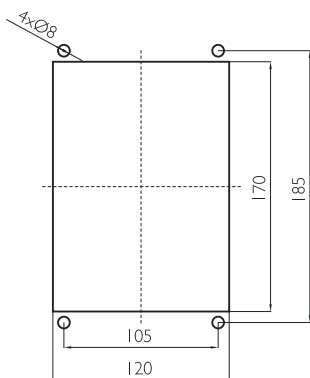
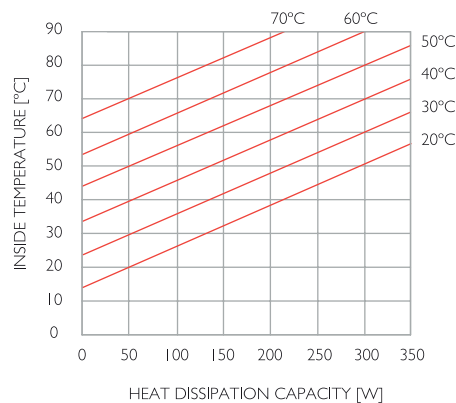
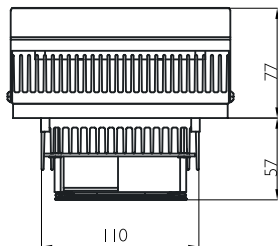
4x M5 threads

REFRIGERADOR TERMOELÉCTRICO INOXIDABLE FRÍO + CALOR IP67

MVTEC050EH (50W) IP67



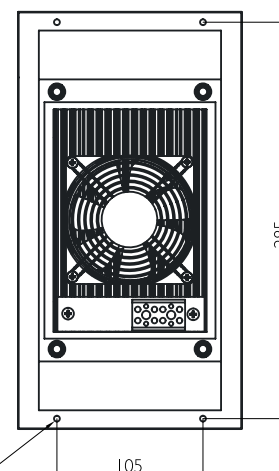
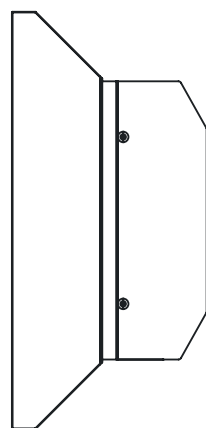
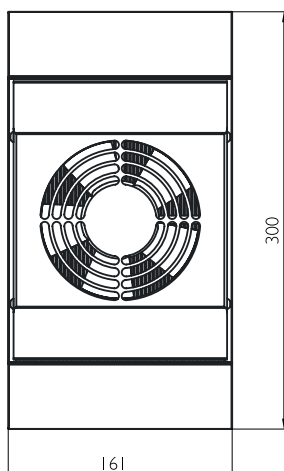
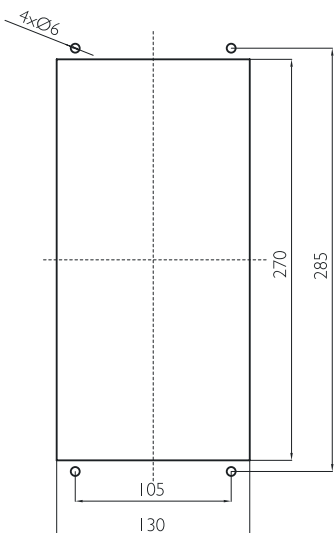
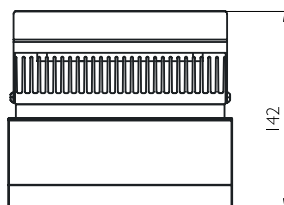
MVTEC050EH



4x M6 threaded bolts



MVTEC050EHF
con carcasa



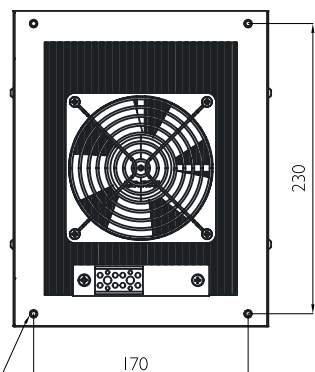
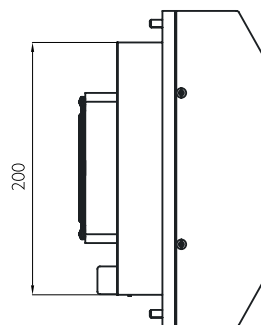
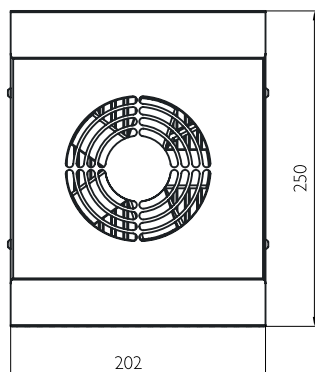
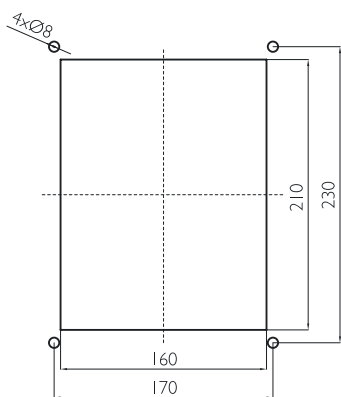
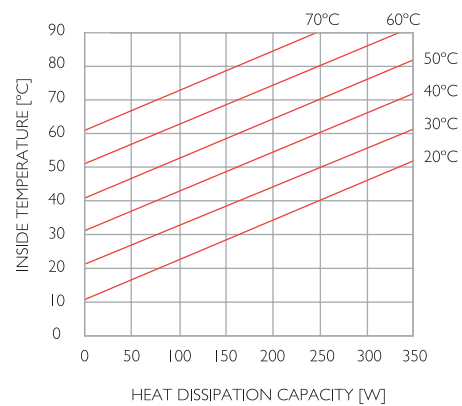
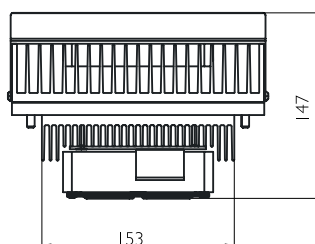
4x M5 threads

REFRIGERADOR TERMOELÉCTRICO INOXIDABLE FRÍO + CALOR IP67

MVTEC075EH (75W) IP67



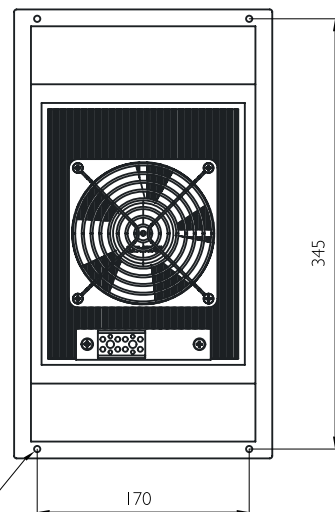
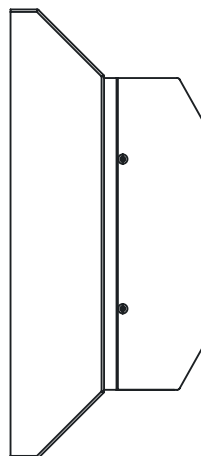
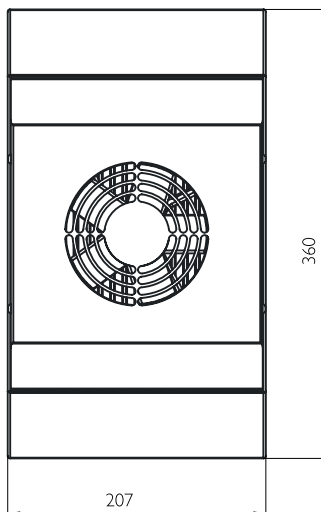
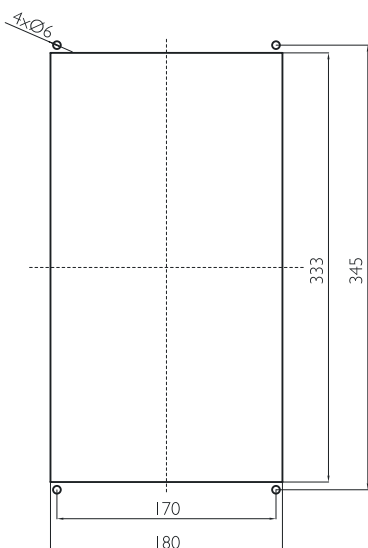
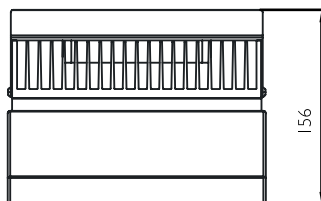
MVTEC075EH



4x M6 threaded bolts



MVTEC075EHF
con carcasa



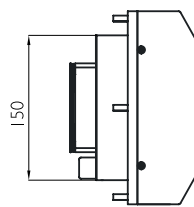
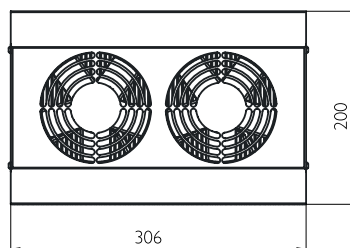
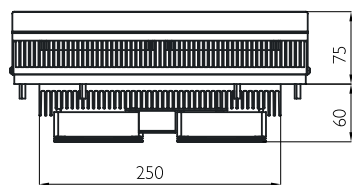
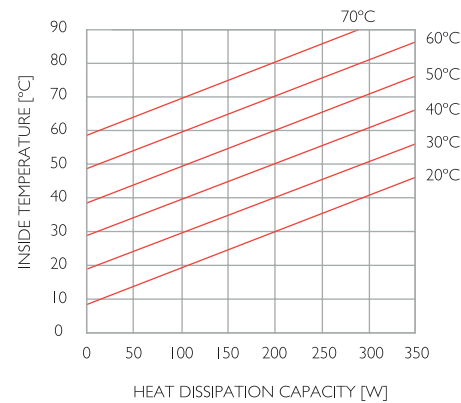
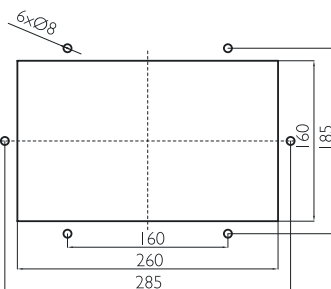
4x M5 threads

REFRIGERADOR TERMOELÉCTRICO INOXIDABLE FRÍO + CALOR IP67

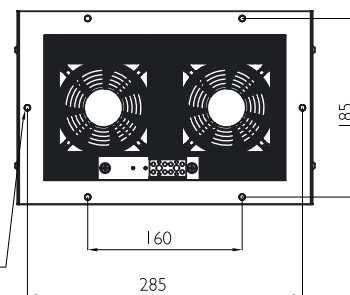
MVTEC100EH (100W) IP67



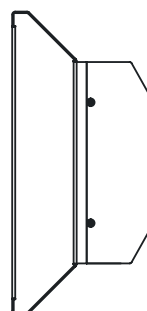
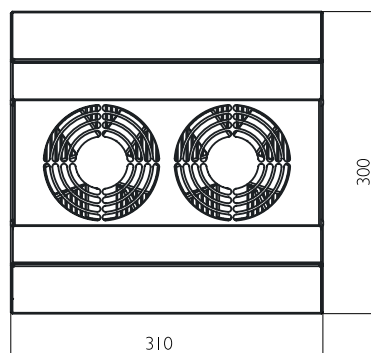
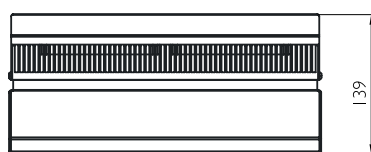
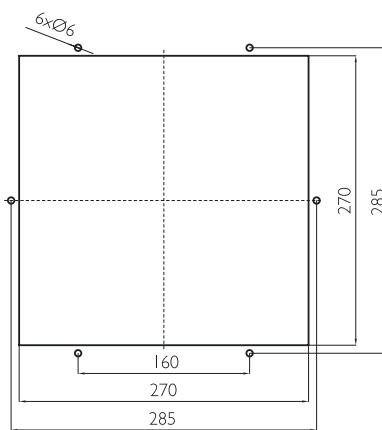
MVTEC100EH



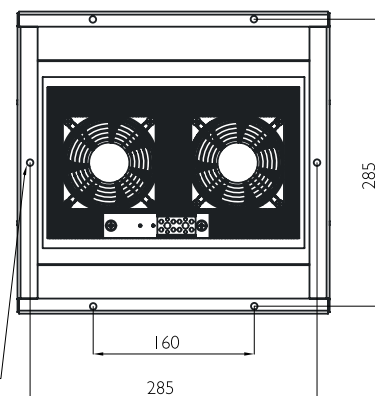
6x M6 threaded bolts



MVTEC100EHF
con carcasa



6x M5 threads

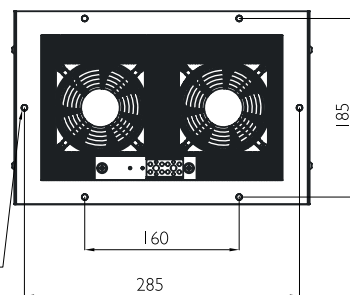
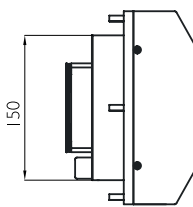
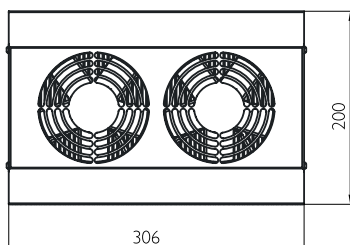
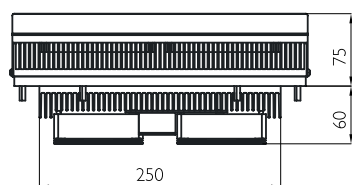
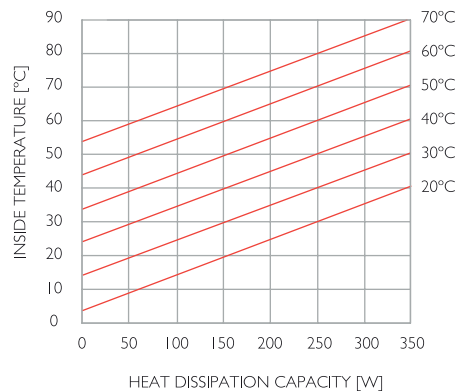
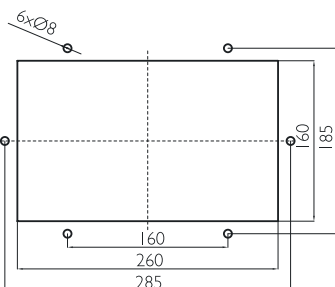


REFRIGERADOR TERMOELÉCTRICO INOXIDABLE FRÍO + CALOR IP67

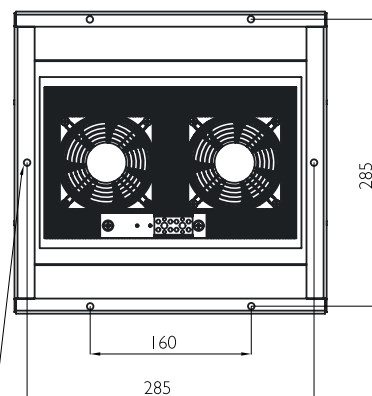
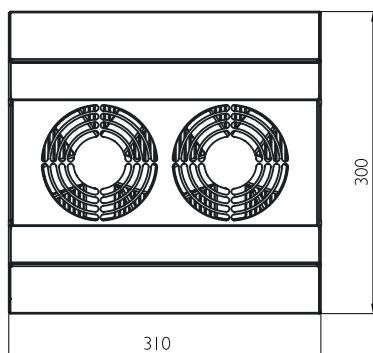
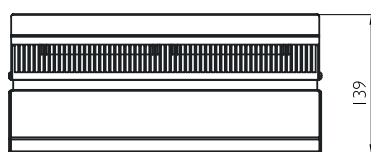
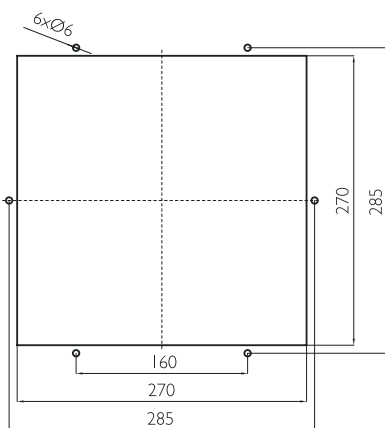
MVTEC I50EH (150W) IP67



MVTEC I50EH



MVTEC I50EHF
con carcasa

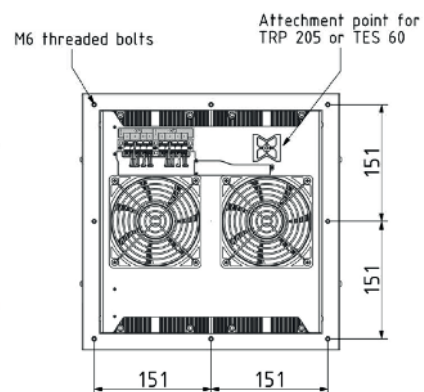
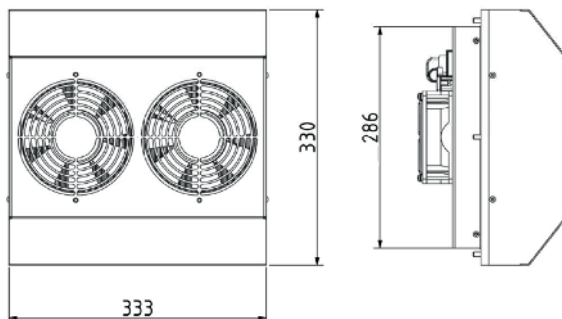
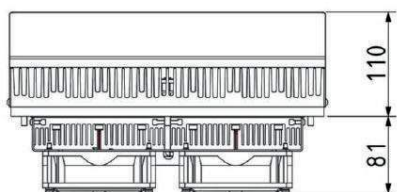
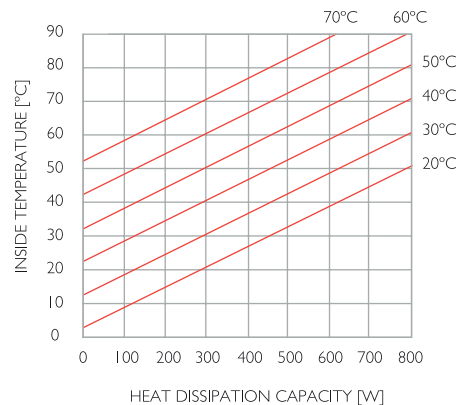
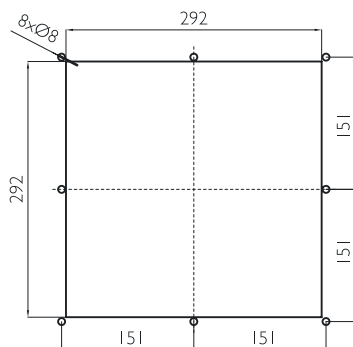


REFRIGERADOR TERMOELÉCTRICO INOXIDABLE FRÍO + CALOR IP67

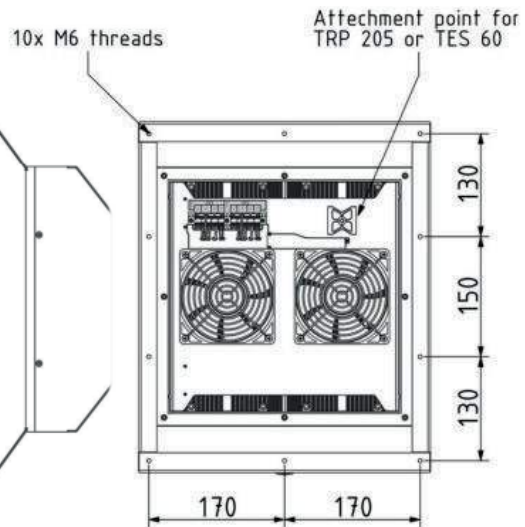
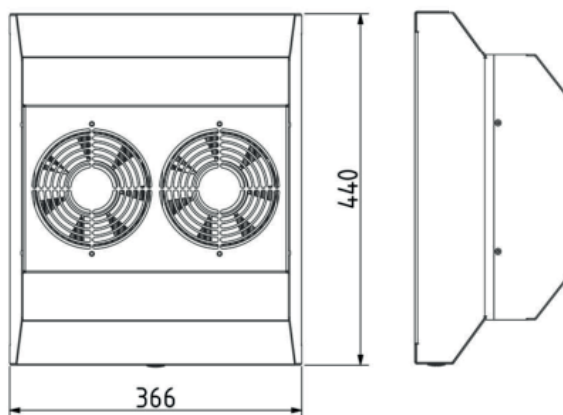
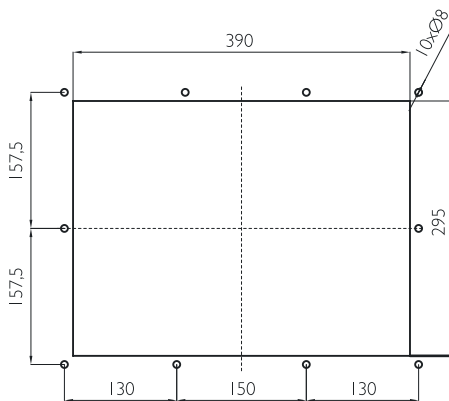
MVTEC300EH (300W) IP67



MVTEC300EH



MVTEC300EHF
con carcasa



REFRIGERADOR TERMOELÉCTRICO INOXIDABLE FRÍO + CALOR IP67

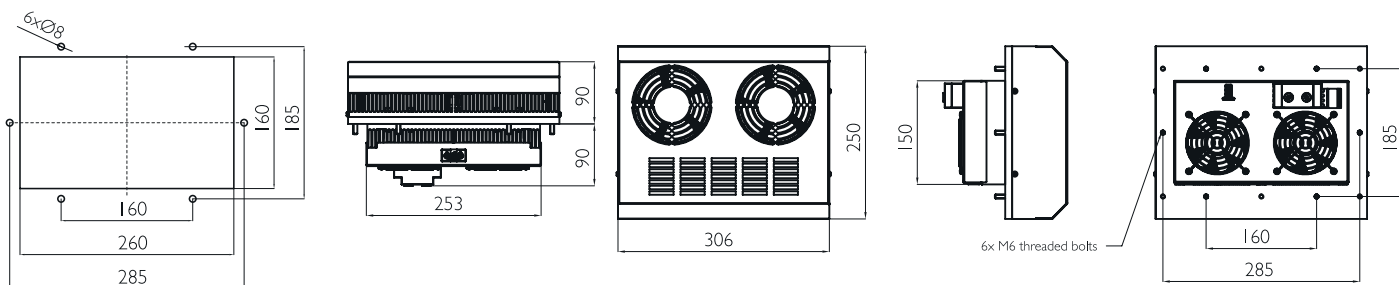
MVTEC150_230V (150W) CON TERMOSTATO DUAL IP65



MVTEC150_230V

MVTEC150_230VF
con carcasa

MVTEC150_230VF
con carcasa

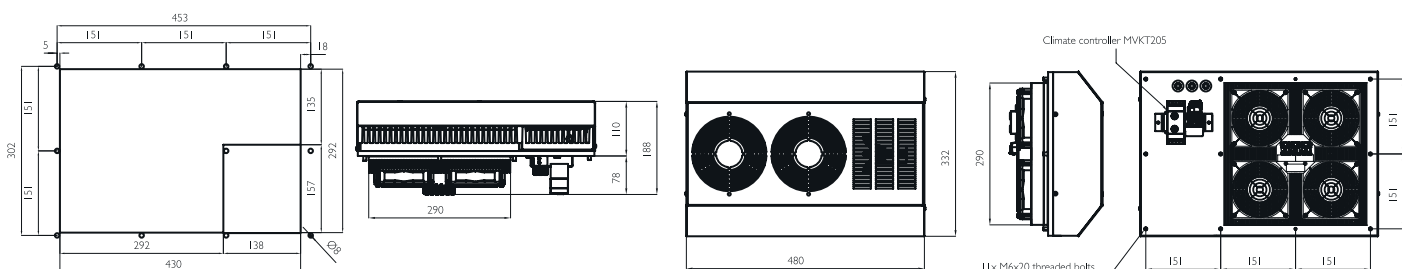
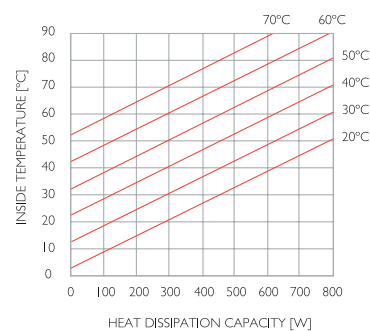


MVTEC300_230V (300W) CON TERMOSTATO DUAL IP65



MVTEC300_230V

MVTEC300_230VF
con carcasa



OTROS PRODUCTOS DE VENTILACIÓN Y CLIMATIZACIÓN

EN DELVALLE SOMOS EXPERTOS EN CLIMATIZACIÓN Y VENTILACIÓN, UNA SOLUCIÓN PARA CADA NECESIDAD

Nuestro equipo de ingenieros le asesorará sobre la mejor instalación para sus necesidades en climatización y así obtener una mejor eficiencia y mayor ahorro energético y económico



AIRES
ACONDICIONADOS



REFRIGERACIÓN
TERMOELÉCTRICA



VENTILADORES
CON FILTRO

REGULACIÓN
DE TEMPERATURA



RESISTENCIAS
CALEFACTORAS

SOLUCIONES A MEDIDA DELVALLE

Desde hace 50 años trabajamos pensando en nuestros clientes, juntos con energía y dinamismo hacia un objetivo común. Generar y aportar valor a nuestros clientes a través de la asesoría y fabricación de armarios eléctricos a medida y sistemas de climatización.

Desde nuestras instalaciones damos servicio a mercados tanto nacionales como internacionales, teniendo el aval de grandes compañías que confían en nuestro buen hacer. Disponemos de certificaciones reconocidas en las exigentes normativas a nivel mundial.

Servicio ágil en un plazo máximo de 3 semanas desde la recepción del pedido. Totalmente flexibles, para todos los formatos y dimensiones. Somos el fabricante con mayor dimensiones certificadas en el mundo.



CAJAS Y ARMARIOS
ELÉCTRICOS INOXIDABLES



ARMARIOS DE INTEMPERIE
ESTANCOS



SOLUCIONES ELÉCTRICAS
PARA NÚCLEOS URBANOS



ARMARIOS Y CAJAS
GALVANIZADAS

CAJAS Y ARMARIOS ATEX

CAJAS HIGIÉNICAS
CON TECHO INCLINADOCAJAS ELÉCTRICAS
IP66, IP67, IP68 Y IP69K

¿Necesita en su proyecto de cajas eléctricas estancas desde IP55, IP66, IP69K y/o altos grados de estanqueidad por inmersión IP67 o IP68? Tenemos la solución específica necesaria para dado somos líderes en el diseño a medida desde hace más de 45 años, diseñamos específicamente soluciones de cajas con alta estanqueidad y armarios eléctricos estancos homologados a la normativa internacional de estanqueidad EN 60529:2018 que aseguran su proyecto en cualquier ubicación y condiciones climatológicas, sirviendo tanto para interior como para usos en la intemperie.

VENTILACIÓN PARA
ARMARIOS ELÉCTRICOSPRENSAESTOPAS PARA
ARMARIOS ELÉCTRICOS



Paso del Prao, 6. 01320 Oyón (Álava). España
T. +34 945 601 381
comercial@delvalle.es | www.delvallebox.com
Contacta con nosotros, estamos a tu disposición

