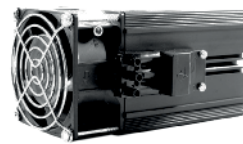




Enclosures & Cabinets for Special Requirements

CAJAS Y ARMARIOS NEMA TYPE I-3R-4X-12



NEMA
I - 3R - 4X - 12

CAJASY ARMARIOS NEMA TYPE I-3R-4X-12	2
CAJASY ARMARIOS NEMA TYPE I-3R-4X-12 UL	2
SOLUCIONES ELÉCTRICAS PARA NÚCLEOS URBANOS	5
ARMARIOS ACERO INOXIDABLE	6
ARMARIO MONTAJE MURAL - LUXOR IP66	7
ARMARIO ELÉCTRICO COMPACTO - TRIBECA IP66	11
ARMARIO ELÉCTRICO MODULAR - TITAN IP66	15
CAJA DE BORNES O PULSADORES - GEO IP66	19
ARMARIO MURAL APAISADO - LUXOR TEDEO IP66	22
CUADRO NEMA CON DESCONECTADOR DE CORRIENTE	25
ARMARIO ELÉCTRICO SÍSMICO REFORZADO IP66	29
SISTEMA ANTIPOLVO PARA ARMARIOS - DUSTY	32
ARMARIO RENOVABLE - SUNBOX LUXOR IP66	34
CAJA PARA EXTINTOR IP66	36
ARMARIOS ELÉCTRICOS DE INTEMPERIE ESTANCOS	39
ARMARIO RACK DE EXTERIOR 19" - STORM IP66	40
ARMARIO DE ALTA EXPOSICIÓN SOLAR - DESERT IP66	45
RACK DE INTEMPERIE DOBLE PARED - TORNADO IP66	53
ARMARIO INTEMPERIE - TROPICO IP66	60
POSTE SOS INOXIDABLE IP66	66
ARMARIO INTEMPERIE ANTICARTELES IP66	69
ARMARIOS ELÉCTRICOS GALVANIZADOS	70
ARMARIO MONTAJE MURAL - LUXOR IP66	71
ARMARIO ELÉCTRICO COMPACTO - TRIBECA IP66	74
ARMARIO ELÉCTRICO MODULAR - TITAN IP66	77
CAJA DE BORNES GALVANIZADO - GEO IP66	81
ARMARIO DE INTEMPERIE PINTADO - TROPICO IP66	83
RACK DE INTEMPERIE DOBLE PARED - TORNADO IP66	86
RACK DE INTEMPERIE PINTADO - STORM IP66	89
CAJAS Y ARMARIOS ELÉCTRICOS DE ALUMINIO	92
ARMARIO MONTAJE MURAL - LUXOR IP66	93
CAJA DE BORNES O PULSADORES - GEO IP66	96
ARMARIO ELÉCTRICO COMPACTO - TRIBECA IP66	99
RACK EXTERIOR DOBLE PARED - TORNADO IP66	102
ARMARIOS Y CAJAS HYGIENIC DESIGN	106
CAJA DE BORNES - FRESH GEO IP66	107
ARMARIO - FRESH TRIBECA IP66	109
ARMARIO - FRESH LUXOR IP66	112
ARMARIO - HYGIENIC LUXOR IP66	114
CAJA DE BORNES - HYGIENIC GEO IP66	117
ARMARIO - HYGIENIC TRIBECA IP66	119
CAJAS Y ARMARIOS ELÉCTRICOS DE DISTRIBUCIÓN	122
ARMARIO DE DISTRIBUCIÓN - TITAN IP66	123
ARMARIO DE DISTRIBUCIÓN - TRIBECA IP66	126
ARMARIO DE DISTRIBUCIÓN - LUXOR IP66	129
VENTILACIÓN Y CLIMATIZACIÓN PARA ARMARIOS	132
VENTILADOR CON FILTRO - PRIUS IP54-55	133
REFRIGERADOR TERMOELÉCTRICO INOXIDABLE IP67	135
VENTILADOR DE TECHO - VIPER IP44 - IP54	137
RESISTENCIAS CALEFACTORAS UL - MAX	139
TERMOSTATOS E HIGROSTATOS PARA ARMARIOS	141
VÁLVULA DE DRENAJE PARA TERMOELÉCTRICOS	142



Paso del Prao, 6 - 01320 Oyón (Álava) Spain
Telf. +34 945 601 381
comercial@delvalle.es | www.delvallebox.com



NOS PONEMOS A TU DISPOSICIÓN

Más de **45 años de experiencia** dando **soluciones** a clientes exigentes que requieren unas características y comportamientos muy concretos según su sector y necesidades.

VAMOS DONDE TU VAYAS

Nuestro **compromiso** es acercarnos a nuestros clientes y ofrecerles un **servicio excepcional**, combinando una avanzada y amplia gama de productos a precios muy competitivos.

ALTOS ESTÁNDARES DE CALIDAD PENSADOS EN TÍ

Sólo empleamos materiales procedentes de empresas de **1ª calidad**, adecuados y certificados. Nuestro **éxito** se debe al aseguramiento de la calidad: ISO 9001, SGS, UL, TÜV, ISO 14000 y ISO45001.

PERSONALIZA TU ARMARIO TOTALMENTE

Nuestra producción está organizada para atender **bajo demanda y a medida**. Personalización del color total y **múltiples normativas de protección** gracias a la línea de pintado propia.

CONSÚLTANOS

Confidencialidad, seriedad y calidad

www.delvallebox.com
comercial@delvalle.es
+34 945 601 381

TAMBIÉN ONLINE

Póngase en contacto con nuestro departamento técnico comercial.

Un equipo de profesionales con elevada experiencia y capacidad para resolver todas sus consultas.



CAJAS Y ARMARIOS NEMA TYPE I-3R-4X-12 BAJO NORMATIVA UL

Superar la estricta certificación NEMA 4X, una de las más exigentes y rigurosas del mundo, está al alcance de muy pocos, las gamas Luxor, Tribeca, Titan y Geo lo han conseguido



Poder concurrir en mercados competitivos exige disponer de las homologaciones y certificaciones más rigurosas y obliga a estar en vanguardia y vigilantes ante cualquier nuevo requerimiento de nuestros clientes.

En Delvalle somos muy conscientes de que el valor añadido que aportan nuestras soluciones y por eso apostamos de manera decidida por la excelencia tanto en los procesos como en los productos que fabricamos.

UL es una organización independiente sin ánimo de lucro y líder mundial en pruebas, inspección, certificación, auditoría y validación.

La marca de UL la concede el laboratorio de certificación de mayor aceptación e implantación en los Estados Unidos por su alto nivel de exigencia y garantía, principal motivo por el que cada vez es más extendida y reconocida a nivel mundial.

Nuestro equipo de ingenieros desarrollan proyectos a medida UL.



Delvalle es el primer fabricante europeo con certificados UL Nema 4x para todos nuestros armarios y cajas eléctricas de gran formato fabricados en acero inoxidable y certificados Nema 4, 3r, 12 y 1 en armarios fabricados en acero pintado. Desarrollamos proyectos a medida de armarios UL hasta ancho 3m, alto 2m y fondo 1m.

Para obtener esta certificación Nema 4X (la más exigente de las que existen) UL ha sometido a las más duras pruebas a las familias de armarios eléctricos Luxor, Tribeca, Titan y Geo, con esta exigencia los armarios son capaces de proporcionar protección contra la suciedad, la lluvia, aguanieve, nieve, el polvo que es transportado por el viento, salpicaduras de agua y corrosión y además evita la formación externa de hielo ofreciendo una seguridad extra a los usuarios que interactúen con los armarios. Además de los armarios los sistemas de climatización y refrigeración que incorporamos a nuestros armarios también disponen de esta certificación por lo que somos capaces de integrar una solución global con altos estándares y requisitos técnicos para que una instalación asegure una temperatura homogénea, estable y constante en el interior.

C LASIFICACIÓN DE CAJAS Y ARMARIOS SEGÚN NEMA TYPE 1-3R-4X-12 BAJO NORMATIVA UL

TIPO	DESCRIPCIÓN
Armarios y Cajas Nema 1	Armarios construidos para aplicaciones interiores proporcionando un grado de protección al personal contra el acceso a partes peligrosas; proporcionan un grado de protección a la parte interna del equipo contra el ingreso de objetos sólidos (caída de polvo)
Armarios y Cajas Nema 2	Armarios construidos para aplicaciones interiores proporcionando un grado de protección al personal contra el acceso a partes peligrosas; y proporcionan un grado de protección a la parte interna del equipo contra el ingreso de objetos sólidos (caída de polvo); proporcionan un grado de protección al equipo con respecto a efectos perjudiciales debido al ingreso de agua (por salpicaduras ligeramente o goteo)
Armarios y Cajas Nema 3	Armarios construidos tanto para aplicaciones interiores como exteriores, proporcionando un grado de protección al personal contra el acceso a partes peligrosas; proporcionan un grado de protección a la parte interna del equipo contra el ingreso de objetos sólidos (acceso de polvo por viento); proporcionan un grado de protección con respecto a efectos perjudiciales debido al ingreso de agua (lluvia, aguanieve, nieve); además, no deberá dañarse el equipo por la formación externa de hielo en el armario
Armarios y Cajas Nema 3R	Armarios construidos tanto para aplicaciones interiores como exteriores, proporcionando un grado de protección al personal contra el acceso a partes peligrosas; proporcionan un grado de protección a la parte interna del equipo contra el ingreso de objetos sólidos (caída de polvo); proporcionan un grado de protección con respecto a efectos perjudiciales debido al ingreso de agua (lluvia, aguanieve, nieve); además, no deberá dañarse el equipo por la formación externa de hielo en el armario
Armarios y Cajas Nema 3S	Armarios construidos tanto para aplicaciones interiores como exteriores, proporcionando un grado de protección al personal contra el acceso a partes peligrosas; proporcionan un grado de protección a la parte interna del equipo contra el ingreso de objetos sólidos (acceso de polvo por viento); proporcionan un grado de protección con respecto a efectos perjudiciales debido al ingreso de agua (lluvia, aguanieve, nieve); además, los mecanismos externos deberán permanecer operables aún con la formación de hielo en ellos
Armarios y Cajas Nema 3X	Armarios construidos tanto para aplicaciones interiores como exteriores, proporcionando un grado de protección al personal contra el acceso a partes peligrosas; proporcionan un grado de protección a la parte interna del equipo contra el ingreso de objetos sólidos (acceso de polvo por viento); proporcionan un grado de protección con respecto a efectos perjudiciales debido al ingreso de agua (lluvia, aguanieve, nieve); proporcionan un nivel adicional de protección contra la corrosión por la formación externa de hielo en el armario
Armarios y Cajas Nema 3RX	Armarios construidos tanto para aplicaciones interiores como exteriores, proporcionando un grado de protección al personal contra el acceso a partes peligrosas; proporcionan un grado de protección a la parte interna del equipo contra el ingreso de objetos sólidos (caída de polvo); proporcionan un grado de protección con respecto a efectos perjudiciales debido al ingreso de agua (lluvia, aguanieve, nieve); proporcionan un nivel adicional de protección contra la corrosión por la formación externa de hielo en el armario; además, no deberá dañarse el equipo por la formación externa de hielo en el armario
Armarios y Cajas Nema 3SX	Armarios construidos tanto para aplicaciones interiores como exteriores, proporcionando un grado de protección al personal contra el acceso a partes peligrosas; proporcionan un grado de protección a la parte interna del equipo contra el ingreso de objetos sólidos (acceso de polvo por viento); proporcionan un grado de protección con respecto a efectos perjudiciales debido al ingreso de agua (lluvia, aguanieve, nieve); proporciona un nivel adicional de protección contra la corrosión; además, los mecanismos externos deberán permanecer operables aún con la formación de hielo en ellos
Armarios y Cajas Nema 4	Armarios construidos tanto para aplicaciones interiores como exteriores, proporcionando un grado de protección al personal contra el acceso a partes peligrosas; proporcionan un grado de protección a la parte interna del equipo contra el ingreso de objetos sólidos (acceso de polvo por viento); proporcionan un grado de protección con respecto a efectos perjudiciales debido al ingreso de agua (lluvia, aguanieve, nieve, salpicaduras agua, chorro directo de agua por manguera); además, no deberá dañarse por la formación externa de hielo en el armario
Armarios y Cajas Nema 4X	Armarios construidos tanto para aplicaciones interiores como exteriores, proporcionando un grado de protección al personal contra el acceso a partes peligrosas; proporcionan un grado de protección a la parte interna del equipo contra el ingreso de objetos sólidos (acceso de polvo por viento); proporcionan un grado de protección con respecto a efectos perjudiciales debido al ingreso de agua (lluvia, aguanieve, nieve, salpicaduras agua, chorro directo de agua por manguera); proporciona un nivel adicional de protección contra la corrosión; además, no deberá dañarse por la formación externa de hielo en el armario
Armarios y Cajas Nema 5	Armarios y cajas eléctricas construidos tanto para aplicaciones interiores como exteriores, proporcionando un grado de protección al personal contra el acceso a partes peligrosas; proporcionan un grado de protección a la parte interna del equipo contra el ingreso de objetos sólidos (caída de polvo, establecimiento de polvo del aire, fibras, etc.); proporcionan un grado de protección con respecto a efectos perjudiciales debido al ingreso de agua (por salpicaduras ligeramente o goteo)
Armarios y Cajas Nema 6	Armarios y cajas eléctricas construidos tanto para aplicaciones interiores como exteriores, proporcionando un grado de protección al personal contra el acceso a partes peligrosas; proporcionan un grado de protección a la parte interna del equipo contra el ingreso de objetos sólidos (caída de polvo); proporcionan un grado de protección con respecto a efectos perjudiciales debido al ingreso de agua (chorro de agua directo de manguera o la entrada de agua debido a una inmersión ocasional y temporal a una profundidad limitada); además, no deberá dañarse por la formación externa de hielo en el armario.
Armarios y Cajas Nema 6P	Armarios y cajas eléctricas construidos tanto para aplicaciones interiores como exteriores proporcionando un grado de protección al personal contra el acceso a partes peligrosas; proporcionan un grado de protección a la parte interna del equipo contra el ingreso de objetos sólidos (caída de polvo); proporcionan un grado de protección con respecto a efectos perjudiciales debido al ingreso de agua (chorro de agua directo de manguera o la entrada de agua debido a una inmersión ocasional y temporal a una profundidad limitada); además, proporciona un nivel adicional de protección contra la corrosión y no deberá dañarse por la formación externa de hielo en el armario
Armarios y Cajas Nema 12	Armarios y cajas eléctricas construidos (sin tapa) para aplicaciones interiores, proporcionando un grado de protección al personal contra el acceso a partes peligrosas; proporcionan un grado de protección a la parte interna del equipo contra el ingreso de objetos sólidos (caída suciedad y circulación de polvo, pelusa, fibras, objetos volátiles); proporcionan un grado de protección con respecto a efectos perjudiciales en el armario debido al ingreso de agua (escurrimiento y salpicamiento ligero)
Armarios y Cajas Nema 12K	Armarios y cajas eléctricas construidos (sin tapa) para aplicaciones interiores, proporcionando un grado de protección al personal contra el acceso a partes peligrosas; proporcionan un grado de protección a la parte interna del equipo contra el ingreso de objetos sólidos (caída suciedad y circulación de polvo, pelusa, fibras, objetos volátiles); proporcionan un grado de protección con respecto a efectos perjudiciales en el armario debido al ingreso de agua (escurrimiento y salpicamiento ligero)
Armarios y Cajas Nema 13	Armarios y cajas eléctricas construidos (sin tapa) para aplicaciones interiores, proporcionando un grado de protección al personal contra el acceso a partes peligrosas; proporcionan un grado de protección a la parte interna del equipo contra el ingreso de objetos sólidos (caída suciedad y circulación de polvo, pelusa, fibras, objetos volátiles); proporcionan un grado de protección con respecto a efectos perjudiciales en el armario debido al ingreso de agua (escurrimiento y salpicamiento ligero); proveer un grado de protección contra rocío, salpicaduras, y filtrado de aceite y refrigerante no corrosivo

Las inversiones en I+D+I y la voluntad de conseguir la mejora continua en soluciones que anticipen las necesidades de los diferentes mercados en los que estamos presentes es la fuerza que nos empuja y nos distancia de nuestros competidores a la hora de afrontar el futuro.

Esta energía vital que está presente en toda la organización y que nos empuja a ofrecer novedades constantes a nuestros clientes es una de nuestras principales diferencias competitivas y la ventaja con la que concurrimos en los mercados internacionales con vocación de solución global.

SERIE UL

Además de los armarios y sistemas de refrigeración descritos, son numerosos y amplios los productos que satisfacen otras certificaciones UL desde armarios y cajas en acero inoxidable, acero galvanizado y aluminio; hasta sistemas de climatización y ventilación, accesorios y complementos compatibles.

APLICACIONES DE LA SERIE UL

En todas aquellos sectores donde el nivel de estanqueidad y garantía de producto sean imperantes. Muy presente en la industria química, energía solar donde una instalación debe quedar completamente ajena a lo que sucede en el exterior del armario para asegurar la integridad del aparataje. Si además la ubicación es el mercado americano se convierte en un requisito estratégico porque es la certificación más ampliamente reconocida en el duro y exigente continente.



Le facilitamos en este cuadro un listado con todas las referencias de armarios, cajas, sistemas de ventilación y climatización y complementos UL:

ARMARIOS Y CAJAS ELÉCTRICAS NEMA TYPE I-3R-4X-12 BAJO NORMATIVA UL

MODELO
Armario de Acero Inoxidable Montaje Mural IP66 Serie Luxor
Armario Eléctrico Inoxidable Compacto IP66 Serie Tribeca
Armario Inoxidable Modular IP55-66 Serie Titan
Armario Cuadro Eléctrico Nema con Desconectador de Corriente
Caja de Bornes o Pulsadores Inoxidable IP66 Serie Geo
Armario Mural Apaisado Inoxidable IP66 Serie Luxor-Tedeo
Armario Eléctrico Inoxidable Renovable IP66 Serie Sunbox Luxor
Armario Inoxidable IP66 Serie Tribeca Sísmico
Armario Hygienic Design IP66 Serie Luxor
Armario Hygienic Design IP66 Serie Tribeca
Sistema Antipolvo para Armarios Eléctricos Serie Dusty
Armario de Aluminio Montaje Mural IP66 Serie Luxor
Armario Compacto Aluminio IP66 Serie Tribeca
Caja de Bornes de Aluminio IP66 Serie Geo

VENTILACIÓN Y CLIMATIZACIÓN NEMA TYPE I-3R-4X-12

MODELO
Refrigerador Termo eléctrico Inoxidable IP67
Refrigerador Termo eléctrico Inoxidable Frío+Calor IP67
Ventilador con Filtro IP54-55 Serie Prius
Ventilador con Filtro Inoxidable IP55 Serie Prius
Refrigeradores Termo eléctricos Compacto IP55
Ventilador de Techo IP54 Serie Viper
Resistencias Calefactoras UL de Aluminio Serie Max

SOLUCIONES ELÉCTRICAS GLOBALES PARA NÚCLEOS URBANOS

EQUIPAMIENTOS URBANOS - SMART CITY

Con la experiencia en el cumplimiento de los pliegos de ayuntamientos, organismos y administraciones públicas en general, nuestros armarios de exterior son ideales para colocación como parte integrante de mobiliario urbano. Ofrecemos la posibilidad de personalizar cada una de las características tanto en diseño, estanqueidad, materiales, robustez, tipo de climatización, certificado, normativa, etc; pero con un mismo diseño para su encaje perfecto. Esta posibilidad te da la opción de **ampliar tus armarios cuando se requiera, sin repercutir en el diseño.**



TELECOMUNICACIONES IP

Soluciones a medida a precio de estándar de Racks de 19"o 21" para exterior e intemperie con doble pared termoaislados, especialmente diseñados para telecomunicaciones y sujeción de sistemas racks, son robustos, estancos, duraderos y muy seguros.



COMPAÑÍAS ELÉCTRICAS

Realizamos armarios y cuadros eléctricos especiales para compañías eléctricas, como Iberdrola, Endesa, Hidrocarbónico, Enel, Gas Natural, Naturgas, Red Eléctrica, etc.



ILUMINACIÓN

Nuestros armarios y cajas son capaces de soportar tensiones eléctricas y mecánicas muy elevadas.



CONTROL DE TRÁFICO

Ideal para su colocación en carretera o vías interurbanas, ya sea para señalización o alumbrado, así como su utilización en estaciones meteorológicas a la intemperie, telecomunicaciones, telefonía, fibra óptica, video vigilancia en zonas urbanas o interurbanas.





ARMARIOS ACERO INOXIDABLE



ARMARIO DE ACERO INOXIDABLE MONTAJE MURAL

SERIE LUXOR IP66



Ejemplo

Máxima Amplitud de Trabajo Para sus Montajes

Armarios eléctricos murales Serie Luxor fabricados en acero inoxidable AISI 304L con un diseño robusto, estanco, de fácil apertura mediante cierres de doble bit, suavidad en el giro, flexibilidad, gran apertura de las puertas 120°, amplitud de boca de trabajo para sus montajes, placas fácilmente desmontables, unas prestaciones únicas con acabado superficial pulido de vanguardia.

Todas las homologaciones necesarias para garantizar la seguridad en sus montajes eléctricos. Además, cada componente del armario ha superado test de pruebas de estanqueidad y resistencia en condiciones extremas garantizando una larga vida útil y protegiendo sus componentes eléctricos en el interior.

➔ [HAZ CLICK AQUÍ Y AMPLIA INFORMACIÓN](#)



ARMARIO DE ACERO INOXIDABLE MONTAJE MURAL **SERIE LUXOR** IP66



Opción apertura mediante maneta con 3 puntos de enclavamiento



APLICACIONES

- Especialmente diseñado para la colocación de automatismos, controles de máquinas, en el exterior, zonas corrosivas, industrias de alimentación y donde sea necesario una presencia, calidad y garantía superior.
- Cuadro eléctrico homologado para la industria alimentaria, química, farmacéutica, centros de transformación, telecomunicaciones y en exteriores dada sus ventajas de durabilidad y resistencia contra agentes químicos.

VENTAJAS

- Se entrega con film protector que evita arañazos y rozaduras durante su manipulación.
- Realización monobloc que consigue una perfecta estanqueidad y resistencia al impacto.
- Con canal vierteaguas que evita el contacto de líquidos con la junta de poliuretano y bisagras ocultas.
- El cuadro eléctrico viene de serie con cierres de cuarto de vuelta de doble bit fabricado en acero inoxidable.
- Delvalle realiza bajo pedido cualquier medida que se adapte a sus necesidades, incluyéndose agujeros y canales formas, tanto en la puerta como en la envolvente.
- Disponemos este modelo en IP67 y IP69K.

OPCIONES

- A la medida según su necesidad.
- IP67 según Norma IEC EN 62208 y EN 60529.
- Hasta IP69K- DIN 40050-9.
- Con posibilidad de dos puertas (a partir de 800x600).
- Bisagra de 170° que permite una máxima apertura para un fácil acceso al armario sin necesidad de desmontar la puerta.
- Zócalos.
- Patas metálicas.
- Soportes murales (no incluidos en estándar).
- Puerta transparente de policarbonato o cristal de seguridad (no IP69K).
- Fabricación en acero inoxidable AISI 316L EN 14404.
- Placa de montaje aislante (baquelita) o en acero inoxidable.
- Versión EMC según norma 2014/30/UE de compatibilidad electromagnética.
- Opción apertura mediante maneta con 3 puntos de enclavamiento.
- Posibilidad de realización en chapa de acero galvanizado pintado en RAL 7035.

ARMARIO DE ACERO INOXIDABLE MONTAJE MURAL **SERIE LUXOR** IP66

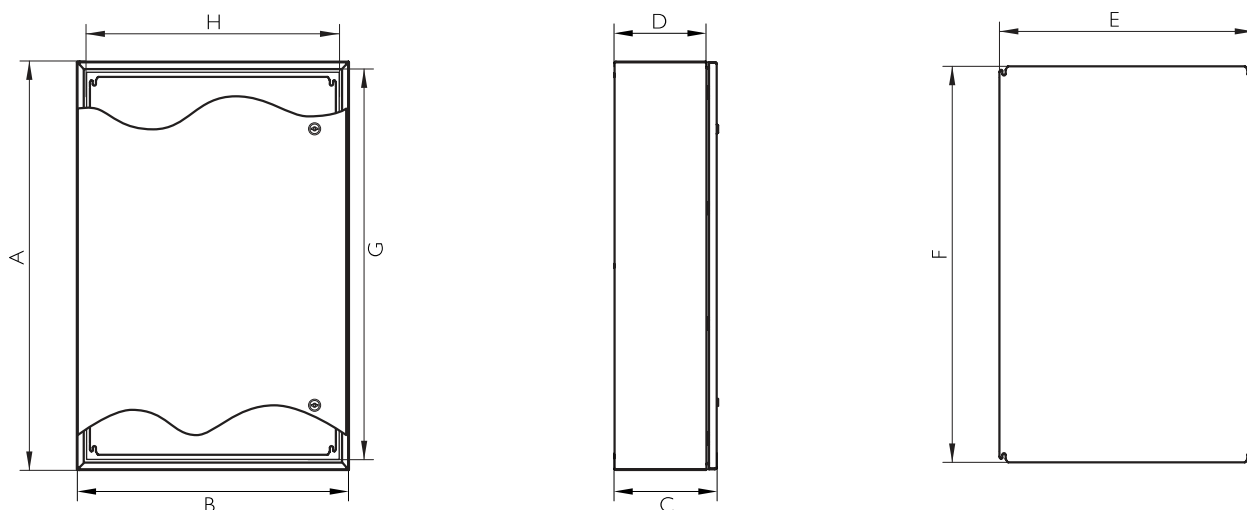


NORMATIVA

- IP66 (W) (IP55 en dos puertas sin montante, con montante central IP66) según Norma IEC EN 62208 y EN 60529.
- Nuestros cuadros eléctricos Luxor están contruidos bajo normativas CE de baja tensión 2014/35/UE.
- Máximo voltaje 1000V.
- Grado de resistencia contra impacto IK10 según Normas IEC 62208 y EN 62262.
- Certificado UL Nema 4x, I2, 3r, I. N° File E342220.
- Cumple con normativa industria alimentaria, materiales en contacto con alimentos (CE 1935/2004) y normativa RoHs.

PLANO

➔ [CLICK AQUÍ PARA DESCARGAR FICHEROS CAD - PLANOS - CERTIFICADOS](#)



ARMARIO DE ACERO INOXIDABLE MONTAJE MURAL **SERIE LUXOR** IP66

REFERENCIAS I PUERTA

REFERENCIAS			DIMENSIONES (mm)									
PUERTA CIEGA	PUERTA POLICARBONATO (no IP69K)	PUERTA POLICARBONATO + CONTRAPUERTA (no IP69K)	ALTO -A-	ANCHO -B-	FONDO -C-	BOCA ACCESO -GxH-	FONDO ÚTIL -D-	ÁREA MECANIZABLE		MEDIDAS PLACA -FxE-	PESO (Kg)	VOLUMEN (m³)
								PUERTA	LATERAL			
MVAB302015	MVAB302015T	MVAB302015TC	300	200	155	260x153	125	220x76	270x125	264x147	4,65	0,01
MVAB383015	MVAB383015T	MVAB383015TC	380	300	155	340x253	125	300x176	350x125	344x247	7,68	0,02
MVAB383021	MVAB383021T	MVAB383021TC	380	300	210	340x253	180	300x176	350x180	344x247	8,57	0,03
MVAB404021	MVAB404021T	MVAB404021TC	400	400	210	360x353	180	320x276	370x180	364x347	11,12	0,04
MVAB504021	MVAB504021T	MVAB504021TC	500	400	210	460x353	180	420x276	470x180	464x347	13,51	0,05
MVAB505021	MVAB505021T	MVAB505021TC	500	500	210	460x453	180	420x376	470x180	464x447	16,2	0,06
MVAB705021	MVAB705021T	MVAB705021TC	700	500	210	660x453	180	620x376	670x180	664x447	21,55	0,08
MVAB604021	MVAB604021T	MVAB604021TC	600	400	210	560x353	180	520x276	570x180	564x347	15,74	0,06
MVAB605021	MVAB605021T	MVAB605021TC	600	500	210	560x453	180	520x376	570x180	564x447	18,88	0,07
MVAB606021	MVAB606021T	MVAB606021TC	600	600	210	560x553	180	520x476	570x180	564x547	22	0,08
MVAB806030	MVAB806030T	MVAB806030TC	800	600	300	760x553	270	720x476	770x270	764x547	31,35	0,16
MVAB808030	MVAB808030T	MVAB808030TC	800	800	300	760x753	270	720x676	770x270	764x747	41,5	0,21
MVAB108030	MVAB108030T	MVAB108030TC	1000	800	300	960x753	270	920x676	970x270	964x747	50,69	0,26
MVAB128030	MVAB128030T	MVAB128030TC	1200	800	300	1160x753	270	1120x676	1170x270	1164x747	59,47	0,31
MVAB101030	MVAB101030T	MVAB101030TC	1000	1000	300	960x953	270	920x876	970x270	964x947	61,17	0,32
*MVAC121030	MVAC121030T	MVAC121030TC	1200	1000	300	1090x890	275	1000x790	1170x265	1070x870	78,82	0,46
*MVAC101230	MVAC101230T	MVAC101230TC	1000	1200	300	890x1090	275	800x990	970x265	870x1070	78,76	0,39
*MVAC121230	MVAC121230T	MVAC121230TC	1200	1200	300	1000x1000	275	1000x990	1170x265	1070x1070	92,09	0,39
Versión: Normativa UL Nema 4x, 12, 3r y 1			Añadir "UL" a la referencia. Ej. "MVAB302015UL"									
Versión: IP67			Añadir "67" a la referencia. Ej. "MVAB30201567"									
Versión: IP69K			Añadir "/69" a la referencia. Ej. "MVAB302015/69"									

* Diseño Tribeca

Separación placa fondo 20mm



REFERENCIAS 2 PUERTAS

REFERENCIAS	DIMENSIONES (mm)											
	ALTO -A-	ANCHO -B-	FONDO -C-	BOCA ACCESO -GxH-	FONDO ÚTIL -D-	ÁREA MECANIZABLE		MEDIDAS PLACA -FxE-				
2 PUERTAS CIEGAS						PUERTA	LATERAL					
MVAB806030D	800	600	300	746x546	270	720x217.5 y 720x173.5	720x240	740x540				
MVAB808030D	800	800	300	746x746		720x317.5 y 720x273.5	720x240	740x740				
MVAB108030D	1000	800	300	946x746		920x317.5 y 920x273.5	970x240	940x745				
MVAB128030D	1200	800	300	1146x746		1120x317.5 y 1120x273.5	1170x240	1140x745				
MVAB101030D	1000	1000	300	946x946		920x417.5 y 920x373.5	970x240	940x940				
MVAB121030D	1200	1000	300	1146x946		1120x617.5 y 1120x573.5	1170x240	1140x945				
MVAB121230D	1200	1200	300	1146x1146		1120x717.5 y 1120x673.5	1170x240	1140x1140				
Opción: Puerta Policarbonato			Añadir "T" a la referencia. Ej. "MVAB806030DT"									
Opción: Puerta Policarbonato + Contrapuerta			Añadir "TC" a la referencia. Ex "MVAB806030DTC"									
Versión: Normativa UL Nema 12, 3r y 1			Añadir "UL" a la referencia. Ex "MVAB806030DUL"									
Versión: IP67			Añadir "67" a la referencia. Ej. "MVAB30201567"									
Versión: IP69K			Añadir "/69" a la referencia. Ej. "MVAB302015/69"									

Separación placa fondo 20mm

ARMARIO ELÉCTRICO INOXIDABLE COMPACTO

SERIE TRIBECA IP66



Ejemplo

Máxima Amplitud de Trabajo Para sus Montajes

Armario eléctrico Serie Tribeca compacto tiene un diseño mejorado y robusto de fácil apertura mediante maneta giratoria y con cuatro puntos de enclavamiento. Dispone de suavidad en la apertura, facilidad de colocación sobre el propio suelo, flexibilidad y amplitud de trabajo máxima para sus montajes. Su diseño único está realizado en acero inoxidable AISI 304L pulido de vanguardia y está disponible en una o dos puertas batientes 120° fácilmente desmontables. Recomendamos zócalo pasacables.

➔ [HAZ CLICK AQUÍ Y AMPLIA INFORMACIÓN](#)



ARMARIO ELÉCTRICO INOXIDABLE COMPACTO **SERIE TRIBECA** IP66

APLICACIONES

- Especialmente diseñado para la colocación de automatismos, controles de máquinas, contadores, y donde sea necesario una presencia, calidad y durabilidad superior.
- Cuadro eléctrico homologado para la industria alimentaria, química, farmacéutica, centros de transformación, telecomunicaciones y en exteriores dada sus ventajas de durabilidad y resistencia contra agentes químicos.

CARACTERÍSTICAS

- Se entrega con film protector que evita arañazos y rozaduras durante su manipulación.
- Realización monobloc que consigue una perfecta estanqueidad y resistencia al impacto.
- Con canal vierteaguas que evita el contacto de líquidos con la junta de poliuretano y bisagras ocultas.
- 100% inoxidable, desde la maneta hasta el sistema de apertura.
- Apertura de la puerta a 120°. Apertura estándar hacia la izquierda, especificar si se desea a la derecha.
- El cuadro eléctrico viene de serie con cierre de palanca con cuatro puntos de enclavamiento y bisagras ocultas fabricadas en acero inoxidable.
- Delvalle realiza bajo pedido cualquier medida que se adapte a sus necesidades, incluyéndose agujeros, canales formas, tanto en la puerta como en la envolvente.
- Carga máxima repartida 600 kg.

OPCIONES

- A la medida según su necesidad.
- Hasta IP69K- DIN 40050-9.
- Con posibilidad de dos puertas (a partir de 1200 de ancho).
- Zócalos, cáncamos y patas metálicas.
- Puerta transparente de policarbonato o cristal de seguridad (no IP69K).
- Fabricación en acero inoxidable AISI 316L EN 14404.
- Placa de montaje aislante (baquelita) o en acero inoxidable.
- Versión EMC según Norma 2014/30/UE de compatibilidad electromagnética.
- Posibilidad de realización en chapa de acero galvanizado pintado en RAL 7035.

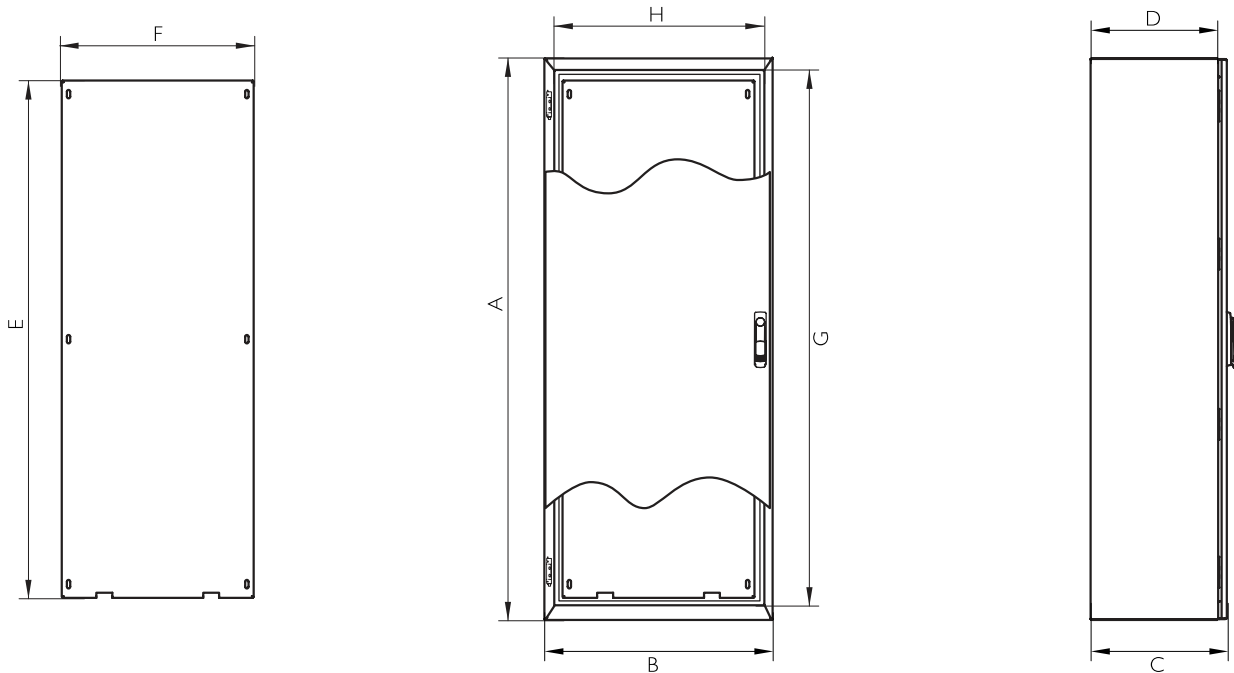
NORMATIVA

- IP66 (W) (IP55 en dos puertas y hasta IP66 a petición) según Norma IEC 60529.
- Grado de resistencia contra impacto IK10 según Norma IEC 62262.
- Construidos bajo Directiva CE de baja tensión 2014/35/UE.
- Cumple Normativa de industria alimentaria, materiales en contacto con alimentos (CE 1935/2004).
- Cumple con Normativa RoHs.
- Certificado UL Nema 4x, 12, 3r y 1 a petición. N°File E342220.
- Máximo voltaje 1000V.
- Resistencia a la temperatura : desde -40°C +100°C (reducida exposición +160°C).
- Opcional junta silicona: desde -60°C a +180°C (reducida exposición hasta +350°C).

ARMARIO ELÉCTRICO INOXIDABLE COMPACTO SERIE TRIBECA IP66

PLANO

➔ [CLICK AQUÍ PARA DESCARGAR FICHEROS CAD - PLANOS - CERTIFICADOS](#)



10
AÑOS

GARANTÍA
ANTICORROSIÓN
INOXIDABLE

5
AÑOS

GARANTÍA
PARTES MECÁNICAS

REFERENCIAS I PUERTA

REFERENCIAS		DIMENSIONES (mm)											
PUERTA CIEGA	PUERTA POLICARBONATO (no IP69K)	ALTO - A -	ANCHO - B -	FONDO - C -	BOCA ACCESO - GxH -	FONDO ÚTIL INTERIOR - D -	ÁREA MECANIZABLE		MEDIDAS PLACA (ExF)	PESO (Kg)	VOLUMEN (m³)		
							PUERTA	LATERAL					
MVAC166040	MVACT166040	1650	600	400	1540x490	375	1524.8x474.8	1640x365	1520x470	70,9	0,42		
MVAC168040	MVACT168040		800		1540x690		1524.8x674.8	1640x365	1520x670	93,25	0,56		
MVAC161040	MVACT161040		1000		1540x890		1524.8x874.8	1640x365	1520x870	111,3	0,70		
MVAC186040	MVACT186040	1800	600	500	1690x490	475	1674.8x474.8	1790x365	1670x470	76,61	0,46		
MVAC188040	MVACT188040		800		1690x690		1600x600	1790x365	1670x670	100,76	0,61		
MVAC188050	MVACT188050		800		1690x690		1600x600	1790x465	1670x670	107,21	0,76		
MVAC181040	MVACT186050		1000		400		1690x890	375	1600x800	1790x365	1670x870	120,24	0,76
MVAC181050	MVACT188050		1000		400		1690x890	375	1600x800	1790x465	1670x870	127,18	0,95
MVAC206040	MVACT206040	2000	600	500	1890x490	475	1874.8x474.8	1990x465	1870x470	84,68	0,51		
MVAC208040	MVACT208040		800		1890x690		375	1800x600	1990x365	1870x670	111,19	0,68	
MVAC208050	MVACT208050		800		1890x690		475	1800x600	1990x465	1870x670	118,13	0,85	
MVAC201040	MVACT201040		1000		400		1890x890	375	1800x800	1990x365	1870x870	132,58	0,85
MVAC201050	MVACT201050		1000		400		1890x890	475	1800x800	1990x465	1870x870	140	1,05
MVAC201050	MVACT201050		1000		500		1890x890	475	1800x800	1990x465	1870x870	140	1,05
Versión: Normativa UL		Añadir "UL" a la referencia. Ej: "MVAC166040 UL"											
Versión: IP66		Añadir "66" a la referencia. Ej: "MVAC30201566"											
Versión: IP69K		Añadir "69" a la referencia. Ej: "MVAC30201569"											

Separación placa fondo 20mm

ARMARIO ELÉCTRICO INOXIDABLE COMPACTO SERIE TRIBECA IP66



Tribeca sin aislante



Tribeca con aislante

REFERENCIAS 2 PUERTAS

REFERENCIAS		DIMENSIONES (mm)									
PUERTA CIEGA	PUERTA POLICARBONATO (no IP69K)	ALTO - A -	ANCHO - B -	FONDO - C -	BOCA ACCESO - GxH -	FONDO ÚTIL INTERIOR - D -	ÁREA MECANIZABLE		MEDIDAS PLACA (ExF)	PESO (Kg)	VOLUMEN (m³)
							PUERTA	LATERAL			
MVAC161240	MVACT161240	1650	1200	400	1540x1090	375	1524.8x464.2 y 1524.8x497.2	1640x365	1520x1070	129,33	0,84
MVAC181240	MVACT181240				1690x1090		1790x365	1670x1070			
MVAC181250	MVACT181250	1800	1200	500	1690x1090	475	1674.8x464.2 y 1674.8x497.2	1790x465	1670x1070	147,12	1,14
MVAC201240	MVACT201240				1874.8x464.2 y 1874.8x497.2		1990x365	1870x1070			
MVAC201250	MVACT201250	2000	1200	500	1890x1290	475	1874.8x464.2 y 1874.8x497.2	1990x465	1870x1070	157,51	1,26
MVAC201440	MVACT201440				1874.8x664.2 y 1874.8x697.2		1990x365	1870x1270			
MVAC201450	MVACT201450	1400	500	1890x1290	475	1874.8x664.2 y 1874.8x697.2	1990x465	1870x1270	177,76	1,47	
MVAC201640	MVACT201640										1600
MVAC201650	MVACT201650	500	1890x1490	475	1810x605 y 1810x605	1990x465	1870x1470	197,99	1,68		

Versión: Normativa UL

Añadir "UL" a la referencia. Ej: "MVAC166040 UL"

Versión: IP66

Añadir "66" a la referencia. Ej: "MVAC30201566"

Versión: IP69K

Añadir "69" a la referencia. Ej: "MVAC30201569"

Separación placa fondo 20mm



Tribeca con doble puerta



ARMARIO ELÉCTRICO INOXIDABLE MODULAR

SERIE TITAN IP66



Ejemplo

**Perfecta Estanqueidad
Gracias a las Juntas
Utilizadas en las Uniones**

Armario de acero inoxidable modular Serie Titan, elegante y resistente a la corrosión, totalmente adaptable, flexible, para entornos de industrias de alimentación, petroquímicas, farmacéuticas, eléctricas, en el cual necesiten una presencia, higiene, estanqueidad y una vida útil mas larga. Nuestro sistema consiste en un perfil perforado unido mediante soldadura en acero inoxidable, que dota de la mayor robustez y calidad del mercado.

Las puertas son abatibles y fácilmente desmontables con una apertura de 120°, los laterales, la trasera, así como la parte superior e inferior, son también desmontables, mediante tornillos.

La gran ventaja de este armario es la versatilidad que proporciona respecto a su uso, junto con una gran cantidad de accesorios adaptados. Un sistema de montaje perfecto, que dota al armario de mayor consistencia y facilita el montaje del resto de componentes, junto con un elegante acabado hace, del Titan en inoxidable, uno de los armarios más demandados.

[→ HAZ CLICK AQUÍ Y AMPLIA INFORMACIÓN](#)



ARMARIO ELÉCTRICO INOXIDABLE MODULAR **SERIE TITAN** IP66

APLICACIONES

Especialmente diseñado para tener la máxima flexibilidad respecto a su uso. Gracias a su versatilidad lo podemos colocar en la industria alimentaria y farmacéutica, donde la higiene es indispensable. Así como en petroquímicas y eléctricas, donde la estanqueidad es fundamental. Entornos industriales en general, con una larga vida útil.



VENTAJAS

- Amplio espacio de montaje y gran accesibilidad.
- Infinidad de opciones, tanto en número de módulos, como en medidas.
- Entrega soldado, lo que le confiere una gran robustez.
- Paneles laterales, trasero, superior e inferior fácilmente desmontables.
- 100% inoxidable, desde la maneta hasta el sistema de apertura.
- Apertura de la puerta a 120°.
- De serie con cierre de palanca con tres o cuatro puntos de anclaje.
- Perfecta estanqueidad gracias a las juntas utilizadas en las uniones.
- Delvalle realiza bajo pedido cualquier medida que se adapte a sus necesidades, incluyéndose agujeros, canales formas, tanto en la puerta como en la envolvente.
- Carga máxima repartida 1000 kg.

OPCIONES

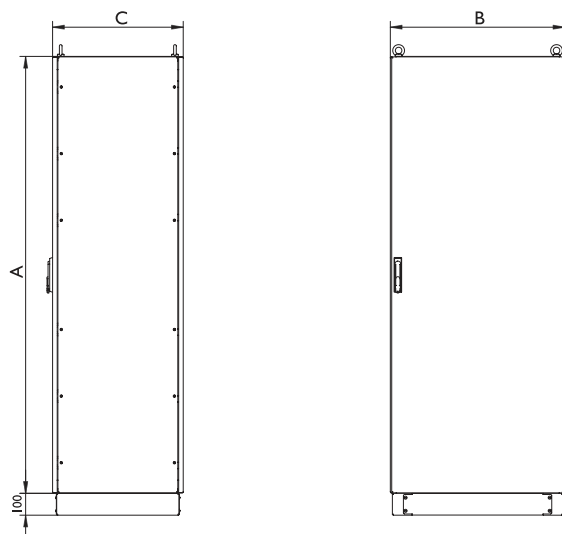
- Hasta IP69K- DIN 40050-9.
- Con posibilidad de juntar varios módulos.
- Zócalos, cáncamos y bastidor pivotante.
- Todo tipo de ventilación y climatización.
- Tapa inferior pasacables.
- Patas metálicas o ruedas.
- Puerta transparente de policarbonato con cristal templado (no IP69K).
- Acabado en pintura texturizada con otros colores RAL bajo pedido.
- Placa de montaje aislante (baquelita) o en acero pintado.
- Versión EMC según norma 2014/30/UE de compatibilidad electromagnética.
- Posibilidad de realización en chapa de acero galvanizado pintado en RAL 7035.

NORMATIVA

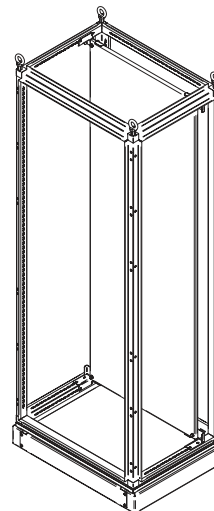
- IP55 o IP66 (W) según Norma IEC EN 62208 y EN 60529.
- Grado de resistencia contra impacto IK10 según Norma IEC 62208 y EN 50102.
- Construidos bajo normativas CE de baja tensión 2014/35/UE. Nema 1, 12.
- Cumple RoHS Directive 2011/65/UE.
- Certificado UL Nema 4x, 12, 3r; 1. N° File E342220.
- Máximo voltaje 1000 V.
- Resistencia a la temperatura: desde -40°C +100°C (reducida exposición +160°C).
- Opcional junta silicona: desde -60°C a +180°C (reducida exposición hasta +350°C).

ARMARIO ELÉCTRICO INOXIDABLE MODULAR **SERIE TITAN** IP66

PLANO



→ [CLICK AQUÍ PARA DESCARGAR FICHEROS CAD - PLANOS - CERTIFICADOS](#)



REFERENCIAS 2 PUERTAS

REFERENCIAS	DIMENSIONES (mm)				
PUERTA CIEGA	ALTO -A-	ANCHO -B-	FONDO -C-	PESO (Kg)	VOLUMEN (m³)
MVAF181050/2	1800	1000	500	166,76	0,95
MVAF181060/2			600	175,26	1,13
MVAF201040/2	2000	1000	400	165,96	0,85
MVAF201050/2			500	174,73	1,05
MVAF201240/2			400	195,03	1,02
MVAF201250/2		1200	500	204,48	1,26
MVAF201260/2			600	213,94	1,51
MVAF201280/2			800	255,95	2,19
MVAF221260/2	2200	1200	600	229,97	1,65
MVAF221280/2			800	255,95	2,19
MVAF221080/2			1000	800	229,84
Versión UL	Añadir "UL" a la referencia. Ej: "MVAF126040UL"				
Versión: IP66	Añadir "66" a la referencia. Ej: "MVAF30201566"				
Versión: IP69K	Añadir "69" a la referencia. Ej: "MVAF302015/69"				

Separación placa fondo 20mm

10
AÑOS

GARANTÍA
ANTICORROSIÓN
INOXIDABLE

5
AÑOS

GARANTÍA
PARTES MECÁNICAS



ARMARIO ELÉCTRICO INOXIDABLE MODULAR **SERIE TITAN** IP66

REFERENCIAS I PUERTA

REFERENCIAS	DIMENSIONES (mm)						
PUERTA CIEGA	ALTO -A-	ANCHO -B-	FONDO -C-	PESO (Kg)	VOLUMEN (m ³)		
MVAFI26040	1200	600	400	79,75	0,31		
MVAFI26060			600	91,51	0,46		
MVAFI26080			800	107,1	0,61		
MVAFI28040		800	400	98,23	0,41		
MVAFI28060			600	110,97	0,61		
MVAFI28080			800	127,51	0,81		
MVAFI46040	1400	600	400	87,81	0,36		
MVAFI46060			600	101	0,53		
MVAFI46080			800	118,01	0,71		
MVAFI48040		800	400	112,63	0,48		
MVAFI48060			600	123,12	0,71		
MVAFI48080			800	141,09	0,94		
MVAFI66040	1600	600	400	98,14	0,41		
MVAFI66060			600	111,41	0,61		
MVAFI66080			800	129,82	0,81		
MVAFI68040		800	400	121,01	0,55		
MVAFI68060			600	135,25	0,81		
MVAFI68080			800	154,61	1,07		
MVAFI61040		1000	400	600	139,78	0,68	
MVAFI61060				600	154,98	1,01	
MVAFI61080				800	175,31	1,34	
MVAFI61240		1200	400	600	158,53	0,81	
MVAFI61260				600	174,69	1,21	
MVAFI61280				800	195,98	1,60	
MVAFI86040	1800		600	400	106,65	0,46	
MVAFI86050				500	113,98	0,57	
MVAFI86060				600	121,32	0,69	
MVAFI86080		800	800	141,16	0,91		
MVAFI88040			400	131,75	0,61		
MVAFI88050			500	139,56	0,76		
MVAFI88060	1000	600	600	147,38	0,91		
MVAFI88080			800	168,19	1,21		
MVAFI81040			400	139,78	0,68		
MVAFI81050		500	160,56	0,95			
MVAFI81060		600	168,86	1,13			
MVAFI81080		800	190,63	1,50			
MVAFI81240	1200	400	600	172,76	0,91		
MVAFI81250			500	181,53	1,14		
MVAFI81260			600	190,31	1,36		
MVAFI81280		800	213,05	1,80			
MVAF203050		2000	300	500	90,82	0,33	
MVAF203060				600	97,9	0,39	
MVAF203080	800			117,73	0,52		
MVAF204050	400		500	101,95	0,43		
MVAF204060			600	109,27	0,51		
MVAF206040			600	400	116,39	0,51	
MVAF206050	500			124,2	0,64		
MVAF206060	600			132,02	0,76		
MVAF206080	800			800	153,28	1,01	
MVAF208040				400	143,7	0,68	
MVAF208050				500	152	0,85	
MVAF208060	1000		600	600	160,28	1,01	
MVAF208080		800		182,51	1,34		
MVAF208010		100		199,58	1,67		
MVAF201040		800	400	600	165,96	0,85	
MVAF201050				500	174,73	1,05	
MVAF201060				600	183,52	1,26	
MVAF201080	1000		800	206,7	1,67		
MVAF226060			2200	600	600	141,93	0,84
MVAF226080					800	164,63	1,11
MVAF228060	800	800			172,38	1,11	
MVAF228080		800		196,04	1,47		
MVAF221060		1000		600	197,36	1,38	
MVAF221080	800			221,97	1,83		

Versión UL Añadir "UL" a la referencia. Ej: "MVAFI26040UL"

Versión: IP66 Añadir "66" a la referencia Ej: "MVAF30201566"

Versión: IP69K Añadir "/69" a la referencia Ej: "MVAF302015/69"

Separación placa fondo 20mm



CAJA DE BORNES O PULSADORES INOXIDABLE

SERIE GEO IP66



Ejemplos



**Ideal para Intemperie
y Condiciones Adversas**

Cajas de bornes o pulsadores Serie Geo son estancas, elegantes y funcionales, fabricadas en acero inoxidable AISI 304L EN 1.4306, finalmente pulido.

Disponibles con tapa ciega o mecanizada ($\varnothing 22,5$), especialmente diseñadas para la colocación de pulsadores, botoneras. La tapa va fijada mediante tornillos de fácil colocación, los cuales están embutidos sin sobresalir de la parte frontal de la caja.

[→ HAZ CLICK AQUÍ Y AMPLIA INFORMACIÓN](#)



CAJA DE BORNES O PULSADORES INOXIDABLE SERIE GEO IP66

APLICACIONES

Especialmente diseñado y homologado para la industria alimentaria, química, farmacéutica, centros de transformación, telecomunicaciones y en exteriores dada sus ventajas de durabilidad y resistencia contra agentes químicos.

VENTAJAS

- Diseño muy robusto.
- Resistencia a la corrosión y al impacto.
- Ideal para intemperie y/o condiciones adversas.
- Inox AISI 304L o AISI 316L.
- Grandes dimensiones disponibles. Hasta 1000 x 100 x 1000 mm.
- Resistencia y durabilidad.
- Soluciones especiales a medida.
- Diseño monobloc.
- En inox AISI 304L o AISI 316L.
- Infinidad de opciones.
- Se entrega con film protector que evita arañazos y rozaduras durante su manipulación.
- Realización monobloc que consigue una perfecta estanqueidad y resistencia al impacto.
- Perfecta estanqueidad gracias a las juntas utilizadas en las uniones.
- Delvalle realiza bajo pedido cualquier medida que se adapte a sus necesidades, incluyéndose agujeros, canales formas, tanto en la puerta como en la envolvente.
- Disponemos este modelo en IP67 y IP69K.

OPCIONES

- A la medida según su necesidad.
- Grado de protección hasta IP67.
- Hasta IP69K- DIN 40050-9.
- En acero inoxidable AISI 316L EN 14404.
- Patas metálicas o ruedas.
- Tornillos imperdibles.
- Puerta transparente de policarbonato o cristal templado.
- Acabado en pintura texturizada con otros colores RAL bajo pedido.
- Placa de montaje aislante (baquelita) o en acero inoxidable.
- Junta de protección electromagnética EMC entre marco y las superficies.
- Posibilidad de realización en chapa de acero galvanizado pintado en RAL 7035.

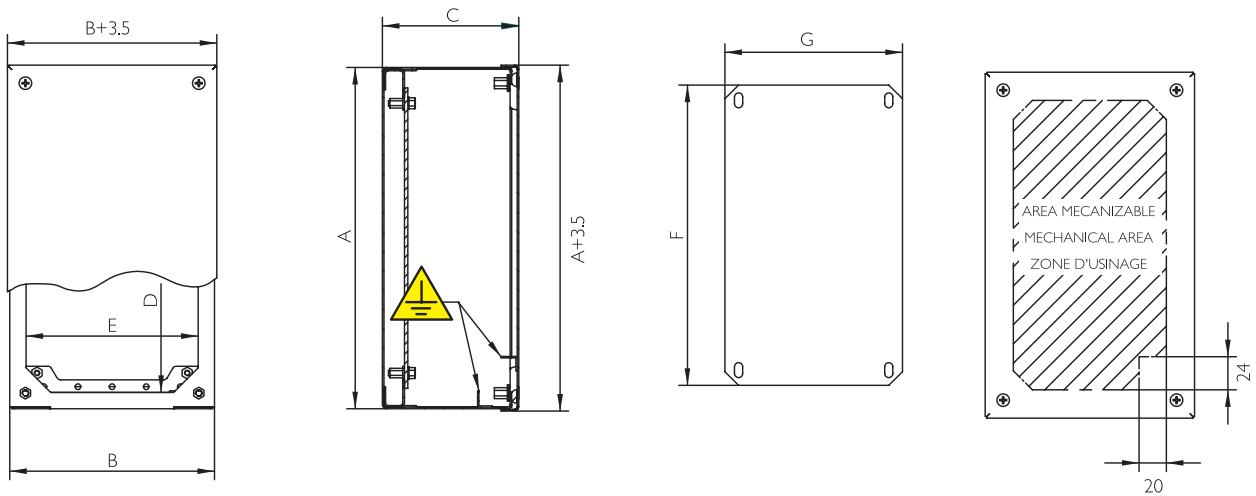
NORMATIVA

- IP66 (W) según Norma IEC 60529 (hasta IP67 bajo pedido).
- Grado de resistencia contra impacto IK10 según Norma IEC 62262.
- Construido bajo Directiva CE de baja tensión 2014/35/UE.
- Certificado UL Nema 4x, 12, 3r y 1 a petición. N° File E342220.
- Cumple RoHS Directive 2011/65/UE.
- Máximo voltaje 1000V.
- Resistencia a la temperatura: desde -40°C + 100°C (reducida exposición + 160°C).
- Opcional junta silicona: desde -60°C a +180°C (reducida exposición hasta +350°C).

CAJA DE BORNES O PULSADORES INOXIDABLE SERIE GEO IP66

PLANO

➔ [CLICK AQUÍ PARA DESCARGAR FICHEROS CAD - PLANOS - CERTIFICADOS](#)



10
AÑOS
GARANTÍA
ANTICORROSIÓN
INOXIDABLE



5
AÑOS
GARANTÍA
PARTES MECÁNICAS



REFERENCIAS

REFERENCIAS		TAPA	DIMENSIONES (mm)							
TAPA CIEGA	TAPA PERFORADA	Nº PERFORACIONES	ALTO - A -	ANCHO - B -	FONDO - C -	ACCESO - DxE -	ÁREA MECANIZABLE	PLACA DE MONTAJE - FxG -	PESO (Kg)	VOLUMEN (m³)
MVCB909080	MVCB909080P	1	90	90	80	66x66	48x48	60x70	0,68	0,001
MVCB149080	MVCB149080P	2	140	90	80	116x66	98x48	110x70	0,92	0,001
MVCB209080	MVCB209080P	3	200	90	80	176x66	158x48	170x70	1,2	0,002
MVCB269012	MVCB269012P	4	260	90	120	236x66	218x48	230x70	1,75	0,004
MVCB289080	MVCB289080P	5	280	90	80	256x66	238x48	250x70	1,6	0,002
MVCB101612	MVCB101612P	3	100	160	120	76x136	58x118	70x140	1,29	0,003
MVCB161612	MVCB161612P	4	160	160	120	136x136	118x118	130x140	1,81	0,004
MVCB202012	MVCB202012P	6	200	200	120	176x176	158x158	170x180	2,53	0,006
MVCB202515	MVCB202515P	12	200	250	150	176x226	158x208	170x230	3,25	0,009
MVCB252515	MVCB252515P	16	250	250	150	226x226	208x208	220x230	3,87	0,012
MVCB203015	MVCB203015P	15	200	300	150	176x276	158x258	170x280	3,75	0,011
MVCB303015	MVCB303015P	25	300	300	150	276x276	258x258	270x280	5,16	0,016
MVCB304015	MVCB304015P	35	300	400	150	276x376	258x358	270x380	6,64	0,022
MVCB404015	MVCB404015P	49	400	400	150	376x376	358x358	370x380	8,41	0,028
Versión: Normativa UL			Añadir "UL" a la referencia Ej. "MVCB909080UL"							
Versión: IP67			Añadir "67" a la referencia Ej. "MVCB90908067"							
Versión: IP69K			Añadir "/69" a la referencia Ej. "MVCB909080/69"							

ARMARIO MURAL APAISADO INOXIDABLE

SERIE LUXOR TEDEO IP66



Ejemplos



**Realizamos Bajo Pedido
Cualquier Medida
que se Adapte a sus Necesidades**

En Delvalle sabemos las necesidades de nuestros clientes y por ello hemos creado el armario mural apaisado Serie Luxor Tedeo, con dos o tres puertas, fabricado en acero inoxidable AISI 304L EN 14306 finamente pulido.

El diseño del armario busca la misma filosofía de estanqueidad y robustez que nuestras otras familias de armario eléctricos, centrándose esta vez en su integración de forma horizontal en el conjunto de la maquinaria, tanto superior como inferiormente.

Además el acero inoxidable de altas prestaciones utilizado, consigue una calidad, fiabilidad y uniformidad aseguradas gracias a los estrictos controles en su fabricación, sin olvidar el acabado superficial mejorado satinado o cepillado, y la opción de pintarlo con pintura poliéster RAL 7035, perfecta para armarios destinados a su colocación en intemperie.

[→ HAZ CLICK AQUÍ Y AMPLIA INFORMACIÓN](#)



ARMARIO MURAL APAISADO INOXIDABLE **SERIE LUXOR TEDEO** IP66

APLICACIONES

Especialmente diseñado para fabricantes de maquinaria, que colocan este tipo de armario en el propio bastidor de la máquina.



VENTAJAS

- Se entrega con film protector que evita arañazos y rozaduras durante su manipulación.
- Se integra en la propia máquina de forma horizontal.
- Puede ir tanto en la parte superior como en la inferior.
- Dos formas de apertura: lateral y hacia arriba con un sistema de retenedor hidráulico colocado en cada puerta, para una apertura automática sin esfuerzo.
- El cuadro eléctrico viene de serie con cierres de cuarto de vuelta de doble bit fabricado en acero inoxidable, con tres puntos de enclavamiento y bisagras ocultas.
- Delvalle realiza bajo pedido cualquier medida que se adapte a sus necesidades, incluyéndose agujeros, canales formas, tanto en la puerta como en la envolvente.

OPCIONES

- A la medida según su necesidad.
- Hasta IP69K- DIN 40050-9.
- Con posibilidad de tres puertas (a partir de 2000 de ancho).
- IP66 en dos y tres puertas con montante intermedio según Norma IEC 60529.
- Patas metálicas.
- Puerta transparente de policarbonato.
- Puerta transparente con cristal de seguridad.
- Fabricación en acero inoxidable AISI 316. EN 14401.
- Placa de montaje aislante (baquelita) o en acero inoxidable.
- Versión EMC según Norma 2014/30/UE de compatibilidad electromagnética.

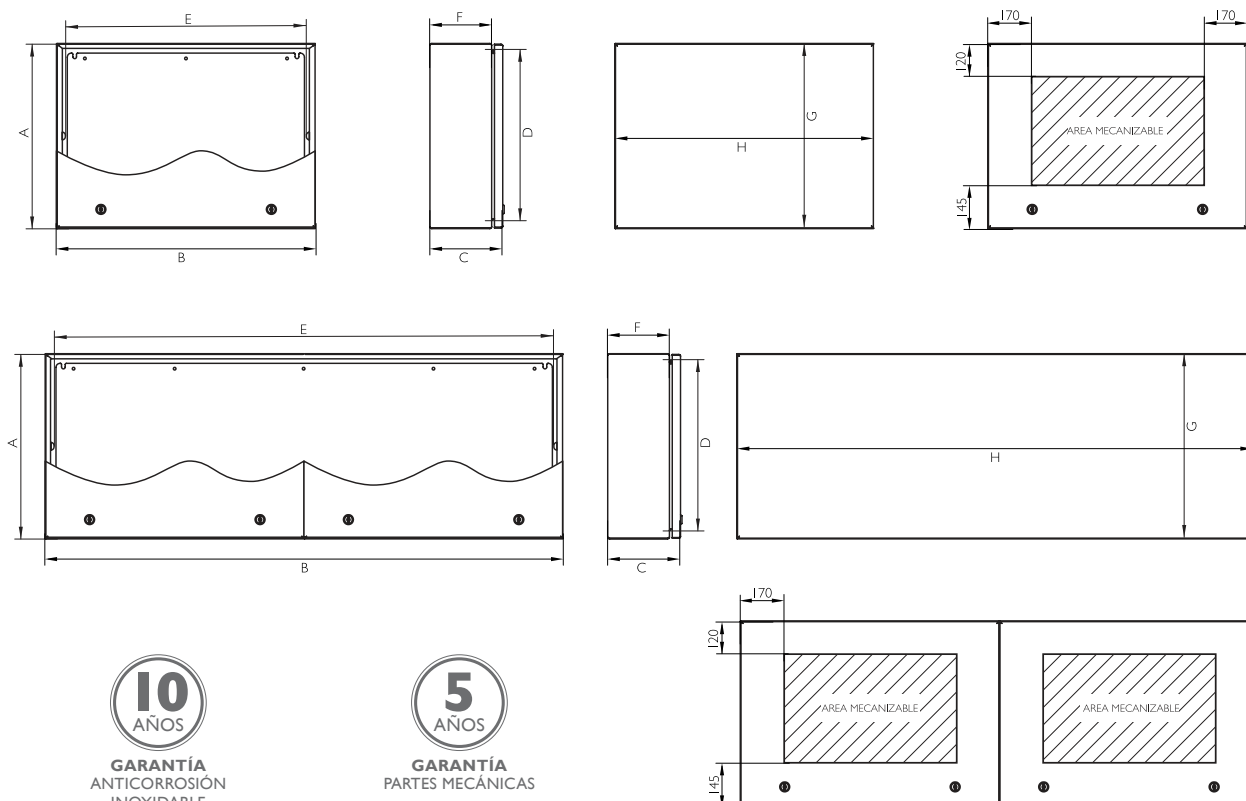
NORMATIVA

- IP66 (W) (IP55 en dos puertas sin montante, con montante central IP66 (W)) según Norma IEC 60529.
- Cumple Normativa industria alimentaria, materiales en contacto con alimentos (CE 1935/2004).
- Cumple con Normativa RoHS 2011/65/UE.
- Certificado UL Nema 4x, 12, 3r y 1 a petición. N° File E342220.
- Construidos bajo Directiva CE de baja tensión 2014/35/UE.
- Grado de resistencia contra impacto IK10 según Norma IEC 62262.

ARMARIO MURAL APAISADO INOXIDABLE SERIE LUXOR TEDEO IP66

PLANOS

➔ [CLICK AQUÍ PARA DESCARGAR FICHEROS CAD - PLANOS - CERTIFICADOS](#)



10
AÑOS
GARANTÍA
ANTICORROSIÓN
INOXIDABLE



5
AÑOS
GARANTÍA
PARTES MECÁNICAS

REFERENCIAS

REFERENCIAS		DIMENSIONES (mm)									
PUERTA CIEGA	Nº PUERTAS	ALTO - A -	ANCHO - B -	FONDO - C -	BOCA ACCESO - D -	FONDO ÚTIL - E -	FONDO ÚTIL INTERIOR - F -	ÁREA MECANIZABLE (F-15mm por cada lado)	MEDIDAS PLACA - GxH -	PESO (kg)	VOLUMEN (m³)
TD505030	1	500	500	300	446	400	270	240	400x400	20,14	0,08
TD507530			750			650			400x650	26,15	0,12
TD501030			1000			900			400x900	32,17	0,16
TD501230			1250			1150			400x1150	38,19	0,21
TD501530			1500			1400			400x1400	44,21	0,24
TD501030.2P	2	500	1000	300	446	900	270	240	400x450 (2)	32,97	0,16
TD501230.2P			1200			1100			400x550 (2)	38,73	0,20
TD501430.2P			1400			1300			400x650 (2)	44,48	0,23
TD501630.2P			1600			1500			400x750 (2)	50,24	0,26
TD501830.2P			1800			1700			400x850 (2)	55,99	0,29
TD502030.2P	3	500	2000	300	446	1900	270	240	400x950 (2)	61,75	0,33
TD502230.3P			2250			2150			400x715 (3)	68,94	0,37
TD502530.3P			2500			2400			400x800 (3)	76,14	0,41
TD503030.3P			3000			2900			400x967 (3)	90,53	0,49
Versión: Normativa UL		Añadir "UL" a la referencia. Ej. "TD501030UL"									
Versión: Puerta transparente		Añadir "T" a la referencia. Ej. "TD501030T" "TD501030T.2P" "TD502230T.3P"									

Separación placa fondo 20mm

ARMARIO O CUADRO ELÉCTRICO NEMA CON DESCONECTADOR DE CORRIENTE



Ejemplos



Desconectador Nema para tus Armarios Eléctricos

Los armarios eléctricos y cuadros eléctricos de Delvalle van provistos de un sistema de interruptor de seguridad, desconectador montados en un armario o caja eléctrica con una maneta exterior para cumplir con requisitos de la norma UL 508 y cumpliendo los requisitos de estanqueidad Nema 1, 3r, 4x, 12. La envolvente, caja y armario Nema con el sistema completo montado de enclavamientos de la puerta o puertas ofrecen un nivel adicional de seguridad para el operador, ya que evitan que se abran las puertas mientras el desconectador está con corriente. Se suministra el conjunto completo de armario con la palanca y seccionador operado por cable.

➔ [HAZ CLICK AQUÍ Y AMPLIA INFORMACIÓN](#)

APLICACIONES

- Automotriz
- Maquinaria en sector de alimentación y bebidas
- Packaging
- Petróleo y gas
- Tratamiento de agua
- Aguas residuales
- Papel y embalaje
- Servicios públicos y minería
- Fabricación industrial

ARMARIO O CUADRO ELÉCTRICO NEMA CON DESCONECTOR DE CORRIENTE

CARACTERÍSTICAS

- Operado mediante cable de la palanca al desconector
- Admite fusibles Clase E, H, J y R
- Interruptor de 30...600A
- Opciones nema Armarios y cuadros eléctricos:
 - Armarios metálicos pintados Nema 1/3r/12
 - Armarios de acero inoxidable o aluminio Nema 4/4x
- Poder de corte
- La capacidad de interrupción de hasta 200kA permite usar una sola unidad para muchas aplicaciones
- Coordinación de corriente de cortocircuito (SCCR) con contadores, relés de sobrecarga y arrancadores de motor de Allen-Bradley
- Un desconector interrumpe la alimentación eléctrica a un circuito eléctrico o a un grupo de circuitos eléctricos. Pueden usarse como dispositivos de desconexión principales en centralitas o como desconectores de alimentadores.

MUESTRA DE MONTAJE

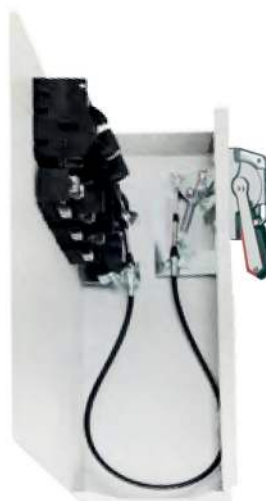


10
AÑOS

GARANTÍA
ANTICORROSIÓN
INOXIDABLE

UL

NEMA
1 - 3R - 4X - 12



2
AÑOS

GARANTÍA
PARTES MECÁNICAS

DISEÑOS



DISEÑO 1 PUERTA

Armario de una sola puerta.



DISEÑO 2 PUERTAS

Diseño con doble puerta.



DISEÑO 3 PUERTAS

Diseño con triple puerta.

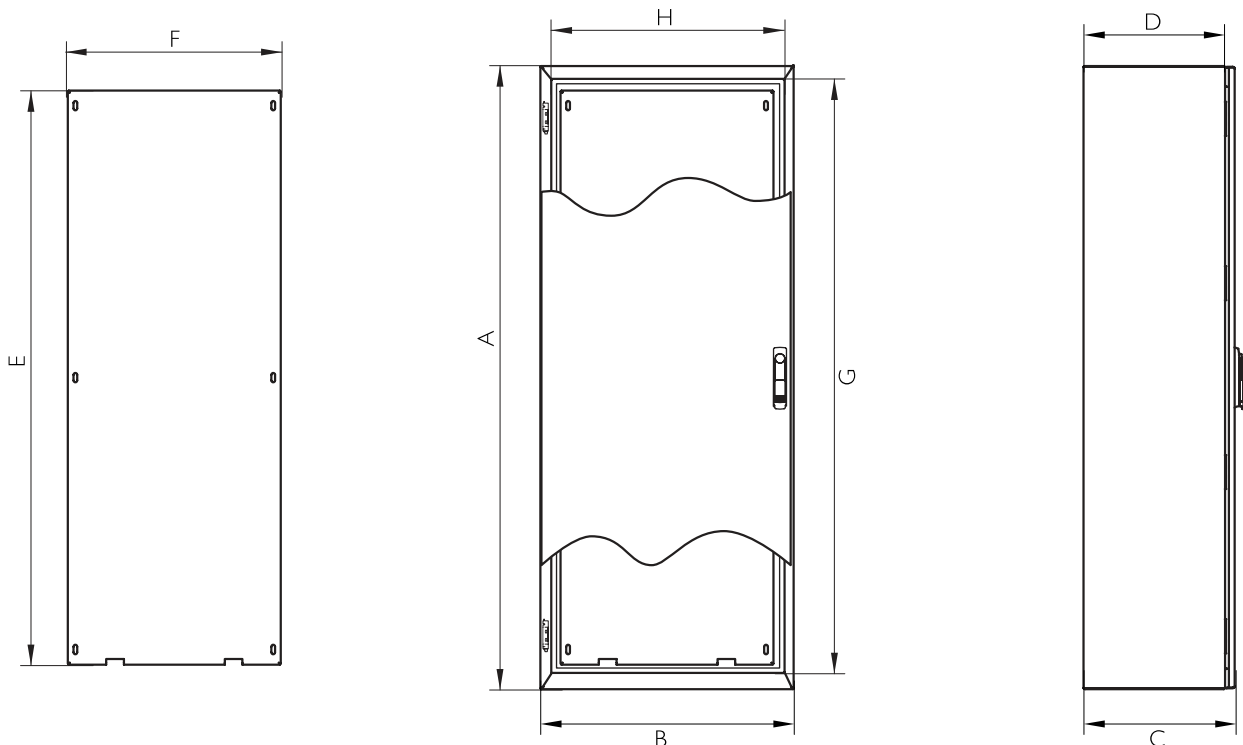
ARMARIO O CUADRO ELÉCTRICO NEMA CON DESCONECTOR DE CORRIENTE

NORMATIVA

- IP66 (W) a petición según Norma IEC 60529.
- Grado de resistencia contra impacto IK10 según Norma IEC 62262.
- Construidos bajo Directiva CE de baja tensión 2014/35/UE.
- Cumple Normativa de industria alimentaria, materiales en contacto con alimentos (CE 1935/2004).
- Resistencia a la temperatura: desde -40°C a $+100^{\circ}\text{C}$ (reducida exposición $+160^{\circ}\text{C}$). Opcional junta silicona: desde -60°C a $+180^{\circ}\text{C}$ (reducida exposición hasta $+350^{\circ}\text{C}$).
- Cumple con Normativa RoHs.
- Certificado UL Nema 4x, 12, 3r y 1 a petición. N° File E342220.
- Máximo voltaje 1000V.
- IEC 60947.
- UL 508.
- UL 98.
- Marcado CE.
- Certificación CSA.
- Nema 1/3r/4/4x/12.
- Certificaciones para áreas peligrosas, polvo Clase I, División 1 y 2, Grupos C y D y Clase II, Grupos E, F y G.

PLANO

➔ [CLICK AQUÍ PARA DESCARGAR FICHEROS CAD - PLANOS - CERTIFICADOS](#)



ARMARIO O CUADRO ELÉCTRICO NEMA CON DESCONECTADOR DE CORRIENTE

REFERENCIAS 1 PUERTA

REFERENCIAS		DIMENSIONES (mm)									
PUERTA CIEGA	Nº PUERTAS	ALTO - A -	ANCHO - B -	FONDO - C -	BOCA ACCESO - GxH -	FONDO ÚTIL INTERIOR - D -	ÁREA MECANIZABLE PUERTA	ÁREA LATERAL MECANIZABLE	MEDIDAS PLACA -ExF-	PESO (Kg)	VOLUMEN (m ³)
MVAC165440DSC	1	1650	540	400	1540x430	375	1524.8x414.8	1640x365	1520x470	70,9	0,42
MVAC167440DSC			740		1540x630		1524.8x614.8	1640x365	1520x670	93,25	0,56
MVAC169440DSC			940		1540x830		1524.8x814.8	1640x365	1520x870	111,3	0,70
MVAC185440DSC		1800	540	1690x430	475	1674.8x414.8	1790x365	1670x470	76,61	0,46	
MVAC187440DSC			740	1690x630		1600x540	1790x365	1670x670	100,76	0,61	
MVAC187450DSC			500	1690x630		1600x540	1790x465	1670x670	107,21	0,76	
MVAC189440DSC		940	400	1690x830	375	1600x740	1790x365	1670x870	120,24	0,76	
MVAC189450DSC			500	1690x830	475	1600x740	1790x465	1670x870	127,18	0,95	
MVAC205440DSC		2000	540	400	1890x430		1874.8x414.8	1990x465	1870x470	84,68	0,51
MVAC207440DSC					375	1800x540	1990x365	1870x670	111,19	0,68	
MVAC207450DSC			740	500	1890x630	475	1800x540	1990x465	1870x670	118,13	0,85
MVAC209440DSC			940	400	1890x830	375	1800x740	1990x365	1870x870	132,58	0,85
MVAC209450DSC				500	1890x830	475	1800x740	1990x465	1870x870	140	1,05

Separación placa fondo 20mm

REFERENCIAS 2 PUERTAS

REFERENCIAS		DIMENSIONES (mm)									
PUERTA CIEGA	Nº PUERTAS	ALTO - A -	ANCHO - B -	FONDO - C -	BOCA ACCESO - GxH -	FONDO ÚTIL INTERIOR - D -	ÁREA MECANIZABLE PUERTA	ÁREA LATERAL MECANIZABLE	MEDIDAS PLACA -ExF-	PESO (Kg)	VOLUMEN (m ³)
MVAC161140DSC	2	1650	1140	400	1540x1030		1524.8x404.2 y 1524.8x437.2	1640x365	1520x1070	129,33	0,84
MVAC181140DSC		1800			1690x1030	375	1674.8x404.2 y 1674.8x437.2	1790x365	1670x1070	139,7	0,91
MVAC181150DSC			500	1690x1030	475	1674.8x404.2 y 1674.8x437.2	1790x465	1670x1070	147,12	1,14	
MVAC201140DSC			1140	400	1890x1030	375	1874.8x404.2 y 1874.8x437.2	1990x365	1870x1070	149,61	1,02
MVAC201150DSC		500		1890x1230	475	1874.8x404.2 y 1874.8x437.2	1990x465	1870x1070	157,51	1,26	
MVAC201340DSC		2000	1340	400	1890x1230	375	1874.8x604.2 y 1874.8x637.2	1990x365	1870x1270	169,38	1,18
MVAC201350DSC				500	1890x1230	475	1874.8x604.2 y 1874.8x637.2	1990x465	1870x1270	177,76	1,47
MVAC201540DSC			1540	400	1890x1430	375	1810x545 y 1810x545	1990x365	1870x1470	189,12	1,35
MVAC201550DSC				500	1890x1430	475	1810x545 y 1810x545	1990x465	1870x1470	197,99	1,68

Separación placa fondo 20mm

ARMARIO ELÉCTRICO SÍSMICO REFORZADO IP66



Ejemplos



Mayor Resistencia Gracias a los Refuerzos Estructurales para Máxima Durabilidad

Armario eléctrico resistente a amenazas sísmicas de simple y doble puerta fabricado en acero inoxidable AISI 304L - EN1.4306, finalmente pulido y con grado IP55 o IP66. Su realización con refuerzos estructurales y bisagras especiales en las puertas de alta resistencia, permite a nuestros armarios resistir grandes pesos tanto en la estructura como en las puertas, y alojar elementos pesados en su interior:

Los armarios han sido sometidos a los más exhaustivos ensayos, soportando las pruebas más duras en actividad sísmica, ofreciendo al cliente una protección importante en zonas donde se puede dar la posibilidad de actividad sísmica.

Pueden instalarse en el exterior:

Con cierre de palanca fabricadas en duraluminio, a prueba de actos vandálicos.

El armario reforzado se entrega con protección plástica exterior que evita su rayado durante la manipulación y colocación de automatismos dentro del armario y que una vez colocado en casa del cliente es fácilmente despegado.

Opcionalmente se puede montar panel Rack.

➔ [HAZ CLICK AQUÍ Y AMPLIA INFORMACIÓN](#)

APLICACIONES

Especialmente diseñado para zonas donde serán sometidos a un alto estrés sísmico o vibraciones constantes.

ARMARIO ELÉCTRICO SÍSMICO REFORZADO IP66

VENTAJAS

- Amplio espacio y gran accesibilidad.
- Gran robustez del conjunto.
- De serie con cierre de palanca fabricado en acero inoxidable.
- Apertura de la puerta a 120°. Apertura estándar hacia la izquierda, especificar si se desea a la derecha.
- Delvalle realiza bajo pedido cualquier medida que se adapte a sus necesidades, incluyéndose agujeros, canales formas, tanto en la puerta como en la envolvente.
- Carga máxima repartida 1000 kg.

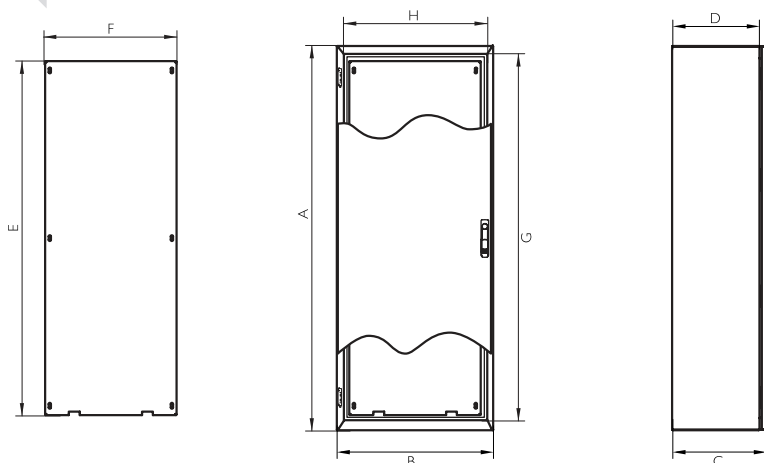
NORMATIVA

- Hasta IP66 (W) según Norma IEC EN 62208 y EN 60529.
- Grado de resistencia contra impacto IK10 según Norma IEC 62208 y EN 62262.
- Construidos bajo normativas CE de baja tensión 2014/35/UE.
- Certificados de cualificación sísmica según especificación 8484-CE-005-E.
- Norma UNE EN 60068-3-3 de ensayos ambientales y métodos de ensayos sísmicos.
- Cumple con normativa RoHs.

OPCIONES

- Sistema de Rack.
- A la medida según su necesidad.
- Se recomienda colocar zócalo.
- Hasta IP69K- DIN 40050-9.
- Tapa inferior pasacables.
- Fabricación en acero inoxidable AISI 316L. EN 14404.
- Acero pintado
- Placa de montaje aislante (baquelita) o en acero pintado.
- Versión EMC según norma 2014/30/UE de compatibilidad electromagnética.

PLANO



➔ [CLICK AQUÍ PARA DESCARGAR FICHEROS CAD - PLANOS - CERTIFICADOS](#)

10
AÑOS

GARANTÍA
ANTICORROSIÓN
INOXIDABLE

5
AÑOS

GARANTÍA
PARTES MECÁNICAS

ARMARIO ELÉCTRICO SÍSMICO REFORZADO IP66

REFERENCIAS 1 PUERTA

Estas referencias pertenecen al modelo de acero inoxidable AISI 304L, si se desea de acero pintado sustituir "MVAC" del principio de la referencia por "MVHC". Ej: MVHCI66040R

REFERENCIAS	DIMENSIONES (mm)							
	PUERTA CIEGA	ALTO - A -	ANCHO - B -	FONDO - C -	ALTO ÚTIL INTERIOR - G -	ANCHO ÚTIL INTERIOR - H -	FONDO ÚTIL INTERIOR - D -	ÁREA LATERAL MECANIZABLE (F-15 mm por cada lado)
MVACI66040R	1650	600	400	1540	490	375	355	1520x470
MVACI68040R	1650	800	400	1540	690	375	355	1520x670
MVACI61040R	1650	1000	400	1540	890	375	355	1520x870
MVACI86040R	1800	600	400	1690	490	375	355	1670x470
MVACI88040R	1800	800	400	1690	690	375	355	1670x670
MVACI86050R	1800	600	500	1690	490	475	455	1670x470
MVACI88050R	1800	800	500	1690	690	475	455	1670x670
MVACI81040R	1800	1000	400	1690	890	375	355	1670x870
MVACI81050R	1800	1000	500	1690	890	475	455	1670x870
MVAC206040R	2000	600	400	1890	600	375	355	1870x470
MVAC208040R	2000	800	400	1890	800	375	355	1870x670
MVAC208050R	2000	800	500	1890	800	475	455	1870x670
MVAC201040R	2000	1000	400	1890	890	375	355	1870x870
MVAC201050R	2000	1000	500	1890	890	475	455	1870x870
Versión: Normativa UL Nema 4x, 12, 3r y I				Añadir "UL" a la referencia. Ej: "MVACI66040RUL"				
Versión: Inoxidable AISI 316L				Añadir "_6" a la referencia. Ej: "MVACI66040R_6"				

Separación placa fondo 20mm

REFERENCIAS 2 PUERTAS

Estas referencias pertenecen al modelo de acero inoxidable AISI 304L, si se desea de acero pintado sustituir "MVAC" del principio de la referencia por "MVHC". Ej: MVHCI61240R

REFERENCIAS	DIMENSIONES (mm)							
	PUERTA CIEGA	ALTO - A -	ANCHO - B -	FONDO - C -	ALTO ÚTIL INTERIOR - G -	ANCHO ÚTIL INTERIOR - H -	FONDO ÚTIL INTERIOR - D -	ÁREA LATERAL MECANIZABLE (F-15 mm por cada lado)
MVACI61240DR	1650	1200	400	1540	1090	375	355	1520x1070
MVACI81240DR	1800	1200	400	1690	1090	375	355	1670x1070
MVACI81250DR	1800	1200	500	1690	1090	475	455	1670x1070
MVAC201240DR	2000	1200	400	1890	1090	375	355	1870x1070
MVAC201250DR	2000	1200	500	1890	1090	475	455	1870x1070
MVAC201440DR	2000	1400	400	1890	1290	375	355	1870x1270
MVAC201450DR	2000	1400	500	1890	1290	475	455	1870x1270
MVAC201640DR	2000	1600	400	1890	1490	375	355	1870x1470
MVAC201650DR	2000	1600	500	1890	1490	475	455	1870x1470
Versión: Normativa UL Nema 4x, 12, 3r y I				Añadir "UL" a la referencia. Ej: "MVACI66040RUL"				
Versión: Inoxidable AISI 316L				Añadir "_6" a la referencia. Ej: "MVACI66040R_6"				

Separación placa fondo 20mm

SISTEMA ANTIPOLVO PARA ARMARIOS ELÉCTRICOS SERIE DUSTY



Ejemplos



La Presión es Controlada Constantemente

Los armarios presurizados Serie Dusty son una serie diseñada para ambientes llenos de suciedad, polvo ambiental y/o para la instalación en ambientes corrosivos. Nuestro sistema de armario AISI 304L ó AISI 316L junto con el sistema de presurización evita la acumulación de daños en los componentes eléctricos del interior producidos por los gases o polvo ambiental, con un sistema económico y 100% fiable, no necesita ningún tipo de mantenimiento y alarga la vida de todos los componentes electrónicos instalados dentro del armario con un 100% de garantía.

La eliminación de estos gases o polvo del interior alarga la vida del armario protegiendo los componentes eléctricos u electrónicos del interior, evitando paradas, y nuevo gastos en la sustitución de los componentes electrónicos, con lo que conseguimos un sistema económico. Olvídense de complejos sistemas e incorpore la última tecnología.

El sistema puede colocarse tanto en interior como en intemperie (*indoor/ outdoor*) y puede adaptarse a todos nuestros modelos de armario.

Este modelo lo realizamos a medida según su necesidad.

[→ HAZ CLICK AQUÍ Y AMPLIA INFORMACIÓN](#)



SISTEMA ANTIPOLVO PARA ARMARIOS ELÉCTRICOS SERIE DUSTY

¿CÓMO FUNCIONA?

Es un sistema que solamente necesita un sistema de aire comprimido enchufado a red o bien un gas inerte, la presión siempre dentro del armario será superior a la ambiental con lo cual es imposible el acceso de partículas y gases al interior del armario consiguiendo una vida útil de los componentes electrónicos, el sistema de armarios serie "Dusty" mantiene constante la presión 1.24 mbar de presión dentro del armario.

La presión es controlada constantemente. Estos sistemas desarrollados por Delvalle son los más fiables del mercado, y disponemos de varios sistemas adecuados para cada aplicación.

El sistema de armarios dispone de un regulador de presión manual hasta 5 psi, y un medidor de presión contante que nos facilita la seguridad en la lectura y control de la envolvente presurizada

Nota: Este sistema NO es apto para zonas peligrosas de explosión; para estas zonas disponemos de la Serie Peppex, consúltenos.



APLICACIONES

- Zonas con mucho polvo ambiental
- Zonas con alta corrosión ambiental
- Zonas con polvo de fibra de vidrio
- Petroquímicas
- Laboratorios
- Papeleras
- Harineras
- Madereras
- Minerías

NORMATIVA

- IP65 (IP55 en dos puertas) y hasta IP66 a petición según Norma IEC 60529.
- Grado de resistencia contra impacto IK10 según Norma IEC 62262
- Construidos bajo Directiva CE de baja tensión 2014/35/UE.
- Cumple Normativa de industria alimentaria, materiales en contacto con alimentos (CE 1935/2004)
- Cumple con Normativa RoHs.
- Certificado UL Nema 4x, 12, 3r y 1 a petición. N°File E342220.
- Máximo voltaje 1000V.
- Resistencia a la temperatura : desde -40°C +100°C (reducida exposición +160°C).

REFERENCIAS

➔ [CLICK AQUÍ PARA DESCARGAR FICHEROS CAD - PLANOS - CERTIFICADOS](#)

REFERENCIAS	DESCRIPCIÓN
DST100	Sistema Dusty con regulador y señal de presión
DST200	Sistema Dusty con regulador
DST300	Sistema Dusty con regulador, señal de presión y válvula de seguridad
DST400	Sistema Dusty con regulador y válvula de seguridad
DSTVENT	Válvula de seguridad para modelos DST100 y DST200



ARMARIO ELÉCTRICO INOXIDABLE RENOVABLE

SERIE SUNBOX LUXOR IP66



Ejemplos



Perfecta Estanqueidad y Resistencia al Impacto

Armario eléctrico renovable para instalaciones de energía Serie Sunbox fabricados en acero inoxidable AISI 304L.

Robusto, desarrollado y pensado para su utilización en exteriores y más concretamente en instalaciones con condiciones extremas, como las fotovoltaicas y eólicas, asegurando la máxima durabilidad, gracias al acero inoxidable con el que se fabrica y a la gran experiencia de Delvalle al trabajar con las principales marcas. El armario está especialmente homologado para su uso en instalaciones de energía solar; está diseñado en una sola pieza monobloc, lo que proporciona una protección excelente para los componentes eléctricos y electrónicos alojados en el interior.

Además consigue una estanqueidad de IP66 y la máxima resistencia posible IK10.

→ [HAZ CLICK AQUÍ Y AMPLIA INFORMACIÓN](#)

APLICACIONES

Nuestros armarios Serie Sunbox dado su diseño, acabado y estanqueidad están especialmente diseñados para instalaciones de energía solar fotovoltaica, térmica, energía eólica y zonas exteriores con condiciones extremas de lluvia, viento, polvo y corrosión.

OPCIONES

- A la medida según su necesidad. Con posibilidad de dos puertas (a partir de 800x600).
- Bisagra de 170° que permite una máxima apertura para un fácil acceso al armario sin necesidad de desmontar la puerta.
- Hasta IP69K -DIN 40050-9.
- Soportes para instalación rápida.
- En acero inoxidable AISI 316L, EN 1.4404.
- Placa de montaje aislante (baquelita) o en acero inoxidable.
- Versión EMC según Norma 2014/30/UE de compatibilidad electromagnética.

ARMARIO ELÉCTRICO INOXIDABLE RENOVABLE SERIE SUNBOX LUXOR IP66

CARACTERÍSTICAS

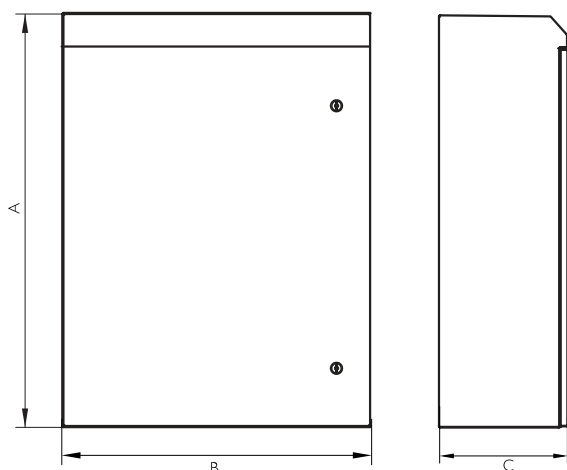
- Se entrega con film protector que evita arañazos y rozaduras durante su manipulación.
- Realización monobloc, consigue una perfecta estanqueidad y resistencia al impacto.
- Con junta hidrófuga inyectada, de forma que no puede acumularse humedad.
- Evacuación automática de la condensación gracias al diseño exclusivo del armario.
- Apertura de la puerta a 120°. Apertura estándar hacia la izquierda, especificar si se desea a la derecha.
- El cuadro eléctrico viene de serie con cierres de cuarto de vuelta de doble bit fabricado en acero inoxidable.
- Libre de mantenimiento durante toda su vida. Vida útil superior a 30 años.
- Delvalle realiza bajo pedido cualquier medida que se adapte a sus necesidades, incluyéndose agujeros, canales formas, tanto en la puerta como en la envolvente.

NORMATIVA

- IP66 (W) según Norma EN 62208 y EN 60529.
- Grado de resistencia contra impacto IK10 según Norma IEC 62262.
- IEC 60068-2-30 y IEC 60068-2-11.
- Construidos bajo Directiva CE de baja tensión 2014/35/UE.
- Certificado UL Nema 4x, 12, 3r y 1 a petición. N° File E342220.
- Máximo voltaje 1000V.
- Resistencia a la temperatura: desde -40°C +100°C (reducida exposición +160°C).
- Opcional junta silicona: desde -60°C a +180°C (reducida exposición hasta +350°C).
- Cumple con Normativa de industria alimentaria, materiales en contacto con alimentos (CE 1935/2004).
- Cumple con Normativa RoHs.

PLANO Y REFERENCIAS

➔ [CLICK AQUÍ PARA DESCARGAR FICHEROS CAD - PLANOS - CERTIFICADOS](#)



REFERENCIAS		DIMENSIONES (mm)		
PUERTA CIEGA	PUERTA POLICARBONATO	ALTO -A-	ANCHO -B-	FONDO -C-
MVAK383015	MVAK383015T	380	300	155
MVAK404021	MVAK404021T	400	400	210
MVAK505021	MVAK505021T	500	500	
MVAK604021	MVAK603815T	600	400	
MVAK705021	MVAK705021T	700	500	
MVAK606021	MVAK606021T	600	600	300
MVAK806030	MVAK806030T	800	600	
MVAK808030	MVAK808030T	800	800	
MVAK108030	MVAK108030T	1000	800	
MVAK128030	MVAK128030T	1200	800	
MVAK101030	MVAK101030T	1000	1000	
Versión: Normativa UL Nema		Añadir "UL" a la referencia. Ej: "MVAK383015UL"		

CAJA PARA EXTINTOR INOXIDABLE IP66



Ejemplos



El Objetivo de la Envolvente del Extintor es Proporcionar el Acceso al Equipo Extintor de Manera Rápida y Segura

La caja para extintor estanca IP66(W) está realizada en acero inoxidable contra la corrosión AISI 304L, mediante su techo inclinado se evita que se depositen objetos y líquidos encima.

Nuestra envolvente es un equipo de seguridad para el alojamiento de un extintor anti-incendios, dirigido para la colocación en cualquier lugar en el que el usuario necesite operar un extintor durante una emergencia (como en empresas de *food processing*, industria alimentaria, túneles,...) y que necesite que el extintor este estanco del exterior para evitar la contaminación.

El objetivo de la envolvente del extintor es proporcionar el acceso al equipo extintor de manera rápida y segura ante una emergencia, dispone de un diseño de techo inclinado que evita la colocación encima de materiales y bacterias y además dispone de dos cierres de palomilla.

➔ [HAZ CLICK AQUÍ Y AMPLIA INFORMACIÓN](#)

APLICACIONES

- Industria *food processing*
- Túneles
- Salas blancas
- Industria *Oil & Gas*
- Petroquímicas
- Industria en general
- Industria alimentaria

CAJA PARA EXTINTOR INOXIDABLE

IP66

CARACTERÍSTICAS

- Apertura de la puerta a 120°. Apertura estándar hacia la izquierda
- Puerta transparente de policarbonato auto extingible conforme al fuego.
- Fabricación en acero inoxidable en AISI 304L.
- La envolvente para extintor es un equipo de seguridad que consta de soporte de extintor, anclado a la placa. Se permite rápido manejo del extintor.
- La envolvente extintor se instala en las zonas habilitadas del túnel para alojar el equipo de seguridad.
- La inclinación del tejadillo evita la colocación de objetos en su superficie y dispone de un acabado superficial electro pulido en dirección vertical. Dicho diseño, evita la proliferación de bacterias y virus en la superficie del armario para un almacenamiento higiénico y protección ante agua.
- Visualización del equipo de seguridad gracias a la pantalla transparente.
- Rápida apertura de la puerta, gracias a las manetas en T, que permite un funcionamiento sencillo.
- Protección IP66(W).
- Se recomienda el juego de soportes murales.



OPCIONES

- A la medida según su necesidad.
- Acero inoxidable AISI 316L EN 14404.
- Puerta transparente de cristal templado.
- Posibilidad de realización más ancha, para dos extintores.
- Hasta IP69K- DIN 40050-9.



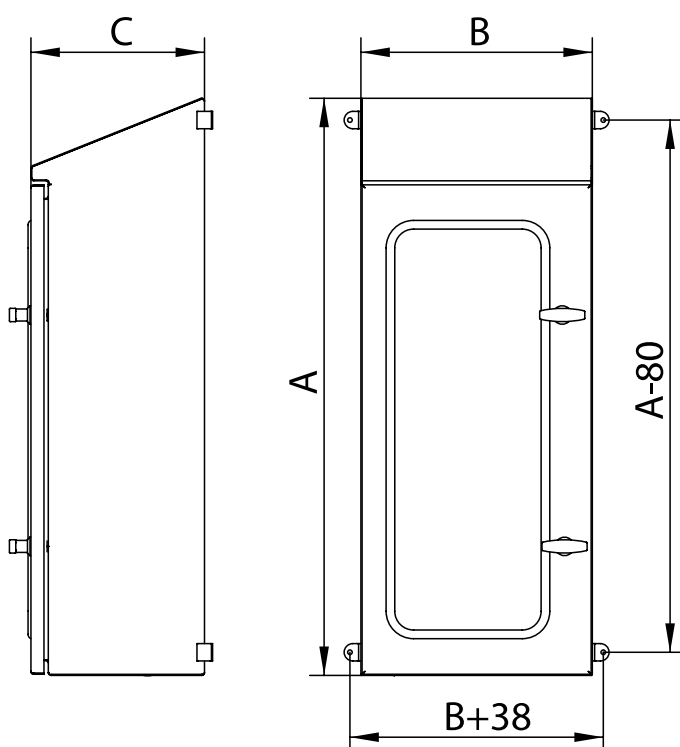
CAJA PARA EXTINTOR INOXIDABLE IP66

NORMATIVA

- IP66(W) según Norma IEC 60529.
- DIN EN ISO 14 159 Seguridad en higiene para la configuración de máquinas.
- Directiva máquina industria alimentaria (2006/42/CE).
- EHEDG Guideline Hygienic Design apart. 13 de aparatos para procesos abiertos.
- DIN EN 1672-2:2006 Requisitos máquinas para la industria alimentaria.
- Resistencia contra impacto IK10, IEC62262.
- Cumple directiva de baja tensión 2014/95/CE.
- Normativa de industria alimentaria, materiales en contacto con alimentos (CE 1935/2004).
- Cumple con Normativa RoHs.
- Certificado UL Nema 4x, 12, 3r y I a petición. N° File E342220.
- Máximo voltaje 1000V.
- Resistencia a la temperatura: desde -40 °C +100 °C (reducida exposición +160 °C).
- Opcional junta de silicona: desde -60 °C a +180 °C (reducida exposición hasta +350 °C).

PLANO Y REFERENCIAS

➔ [CLICK AQUÍ PARA DESCARGAR FICHEROS CAD - PLANOS - CERTIFICADOS](#)



5
AÑOS
GARANTÍA
PARTES MECÁNICAS

10
AÑOS
GARANTÍA
ANTICORROSIÓN
INOXIDABLE

REFERENCIA	DIMENSIONES (mm)		
ENVOLVENTE PARA EXTINTOR INOXIDABLE	ALTO -A-	ANCHO -B-	FONDO -C-
MVAJ.XT104030	1000	400	300



ARMARIOS ELÉCTRICOS DE INTEMPERIE ESTANCOS



ARMARIO RACK DE EXTERIOR 19"

SERIE STORM IP66



Ejemplo

Amplio Espacio Interior para Equipos Rack de Intemperie

Armario de intemperie Serie Storm, diseñado para su colocación en zonas urbanas o interurbanas, protegiendo a los equipos electrónicos necesarios para la iluminación, señalización, video vigilancia, comunicaciones, etc. Su campo de utilización se amplía con instalaciones de exterior en telecomunicaciones, telefonía, ordenadores, estaciones meteorológicas y cualquier otra aplicación que necesite una protección extra de los componentes electrónicos.

Los Storm se caracterizan por su gran resistencia a la corrosión y al desgaste, para su colocación en ciudades y carreteras y su amplio espacio interior, que consigue una anchura y altura útil superior al resto gracias a su fabricación. Están provistos con junta hidrófuga en las puertas exteriores que permite una estanqueidad y estabilidad de temperatura interior ideal para la colocación en zonas de temperaturas extremas o ambientes meteorológicos hostiles. Está fabricado en acero inoxidable AISI 304L y acabados con pintura poliéster; también incorpora una maneta antivandálica fabricada en un material altamente resistente contra el vandalismo o la apertura forzada. El diseño interior permite la colocación sencilla de racks, placas de montaje.

→ [HAZ CLICK AQUÍ Y AMPLIA INFORMACIÓN](#)



ARMARIO RACK DE EXTERIOR 19" **SERIE STORM** IP66

APLICACIONES

Nuestros armarios Serie Storm, dado su diseño, acabado y estanqueidad están especialmente diseñados para su uso en exterior. Su colocación en carreteras es habitual, ya sea para señalización o alumbrado, así como su utilización en estaciones meteorológicas a la intemperie, telecomunicaciones, telefonía, fibra óptica, video vigilancia en zonas urbanas o interurbanas.

VENTAJAS

- Grandes propiedades mecánicas y alta resistencia a la torsión.
- Con junta hidrófuga inyectada, de forma que no puede acumularse humedad.
- Amplio espacio útil e interior.
- Dispositivo retenedor de puerta con topes.
- El armario incluye maneta antivandálica, que evita aperturas forzadas, adecuada para cierres de perfil semicilíndrico, llaves de compañía eléctrica, de gas, etc.
- Libre de mantenimiento durante toda su vida. Vida útil superior a 30 años.
- Delvalle puede adaptar este diseño a la medida que requiera el cliente conservando los fundamentos de aislamiento, estanqueidad y seguridad.
- Resistencia, durabilidad y larga vida útil
- Altamente resistente ante actos vandálicos.
- Especialmente diseñado para zonas urbanas e interurbanas.
- Gran resistencia a la corrosión y el desgaste.
- Amplio espacio interior para equipos Rack.
- Dos versiones: Inoxidable y Galvanizado pintado

OPCIONES

- Diseños y pinturas especiales bajo demanda.
- Zócalo para cualquier medida que permiten elevar el armario del suelo y conseguir un alojamiento extra para entrada de cables. En alturas de 100 mm. (estándar de serie) y 200 mm.
- En acero inoxidable AISI 316L, EN 1.4404.
- Kit de ventilación (ventilador, resistencia y termostato).
- Tratamiento antigraffiti.
- Versión EMC según Norma 2014/30/UE de compatibilidad electromagnética.

OPCIÓN DE TRATAMIENTO ANTI RADIACIÓN SOLAR "SUNTERM"

Aplicamos a los armarios eléctricos en nuestras propias instalaciones una capa SunTerm de 80-90 micras con un compuesto especial reflectante contra los rayos infrarrojos, manteniendo la estanqueidad, diseño, etc., del armario eléctrico. Indistintamente puede ser fabricado en acero inoxidable, chapa galvanizada o en chapa de aluminio, el resultado es que la mitad de la energía del sol (rayos infrarrojos) es reflejada hacia el exterior y la capa superficial y el ambiente interior del armario eléctrico es más frío que sin el tratamiento. Con este tratamiento conseguimos un ahorro de costes a largo plazo y una menor temperatura interior del armario o rack, dado que combinado con un diseño específico del armario se hace ideal para condiciones extremas de radiación solar y temperatura a la intemperie. Este tipo de tratamiento puede ser aplicado a todos nuestros modelos de armarios eléctricos y no se preocupe por el coste por que es económico.



ARMARIO RACK DE EXTERIOR 19" **SERIE STORM** IP66

ACABADO INTEMPERIE ANTICARTELES

El tratamiento de intemperie anticarteles y antipegado de posters, está diseñado como tratamiento para mobiliario urbano en ayuntamientos, ciudades, edificios, centros comerciales.

Su diseño evita el pegado de carteles debido a sus bandas rugosas.

Se realiza en aluminio y acero galvanizado y va pintado con pintura de intemperie poliéster.



Ejemplo

COMPONENTES

Delvalle aconseja en toda su Serie Storm los siguientes componentes:

- Tejadillo (componente de serie)
- Retenedor de puerta (opcional)
- Zócalo (opcional)
- Bastidor rack (opcional)



ZÓCALO



RETENEDOR DE PUERTA



TEJADILLO



BASTIDOR RACK

KIT DE VENTILACIÓN

REFERENCIA

TR01 AC01

Una vez estudiados los requerimientos que más demandan nuestros clientes, Delvalle pone a disposición del cliente un Kit compuesto de los siguientes elementos:

- Resistencia calefactora
- Ventilador de techo
- Termostato dual



A través de estas resistencias calefactoras, reducimos las variaciones de temperatura y evitamos la condensación de agua



La colocación de un ventilador en la parte superior del armario consigue un flujo continuo de aire en su interior



El Higrostató Electromecánico que regula automáticamente la humedad dentro de los cuadros eléctricos y envía señal al ventilador o bien a la resistencia calefactora

ARMARIO RACK DE EXTERIOR 19" **SERIE STORM** IP66



10
AÑOS

GARANTÍA
ANTICORROSIÓN
INOXIDABLE

“OPCIÓN TEJADO PLANO VENTILADO O ESTANCO”

5
AÑOS

GARANTÍA
PARTES MECÁNICAS

NORMATIVA

- IP66 (IP23 con branquias) según Norma EN 62208 y EN 60529.
- Grado de Resistencia contra impacto IK10 según Norma IEC 62262.
- Resistencia Contra La corrosión hasta C5H, según norma ISO 12944.
- En 61969-3 Estructuras mecánicas para exterior y equipos electrónicos.
- IEC 60068-2-30 y IEC 60068-2-11.
- Construidos bajo Directiva 2014/35/UE.
- Certificado UL Nema 4x, 12, 3r y I en inox y Nema 4x 12, 3r y I, en aluminio bajo petición. N° File E342220.
- Resistencia a los choques con objetos punzantes EN 60439-5.
- Máximo voltaje 1000V.
- Resistencia a la temperatura: desde -40°C +100°C (reducida exposición +160°C).
- Opcional junta silicona: desde -60°C a +180°C (reducida exposición hasta +350°C).

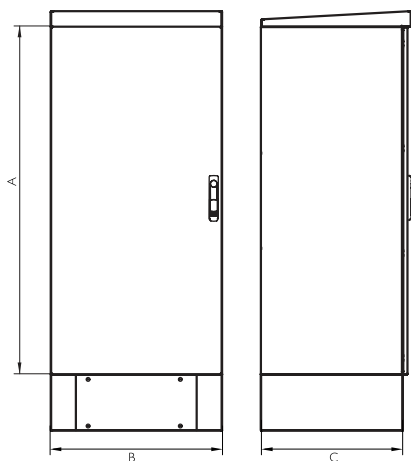
ARMARIO RACK DE EXTERIOR 19"

SERIE STORM IP66

PLANO

➔ [CLICK AQUÍ PARA DESCARGAR FICHEROS CAD - PLANOS - CERTIFICADOS](#)

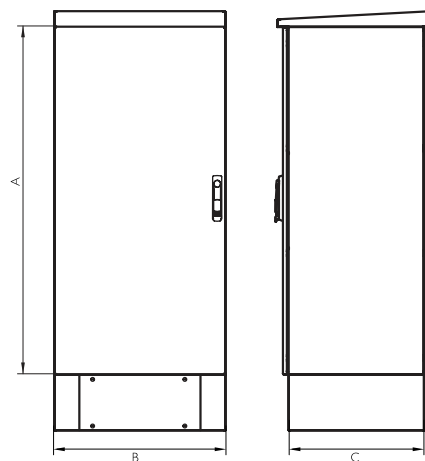
PUERTA DELANTERA



RACK AUTOVENTILADO CON BRANQUIAS



PUERTA DELANTERA Y TRASERA



REFERENCIAS

REFERENCIAS		DIMENSIONES (mm)			
ARMARIO INOXIDABLE	ARMARIO INOX. PUERTA DELANTERA Y TRASERA	ALTO -A-	ANCHO -B-	FONDO -C-	RACKS
RD606040	RD606040P	600	600	400	12 U
RD606050	RD606050P			500	
RD606060	RD606060P			600	
RD606080	RD606080P			800	
RD126040	RD126040P	1200	600	400	24 U
RD126050	RD126050P			500	
RD126060	RD126060P			600	
RD126080	RD126080P			800	
RD146040	RD146040P	1450	600	400	30 U
RD146050	RD146050P			500	
RD146060	RD146060P			600	
RD146080	RD146080P			800	
RD148040	RD148040P		800	400	
RD148050	RD148050P			500	
RD148060	RD148060P			600	
RD148080	RD148080P			800	
RD196040	RD196040P	1900	600	400	40 U
RD196050	RD196050P			500	
RD196060	RD196060P			600	
RD196080	RD196080P			800	
RD198040	RD198040P		800	400	
RD198050	RD198050P			500	
RD198060	RD198060P			600	
RD198080	RD198080P			800	

ARMARIO DE INTEMPERIE PARA ALTA EXPOSICIÓN SOLAR

SERIE DESERT IP66



Ejemplos



Protege sus Componentes Electrónicos de los Rayos Solares, el Polvo y el Agua sin Incrementar la Temperatura

La Serie Desert ha sido diseñada especialmente para intemperie en zonas desérticas o en caso de protección del armario eléctrico contra los rayos solares, de esta forma disminuimos la temperatura interior del armario hasta un 50%.

La Serie Desert evita hasta un 90% de la radiación solar directa, es estanco contra, polvo, lluvia, etc alargando y protegiendo la vida de tus equipos eléctricos y/o electrónicos.

No necesita refrigeración o aporte frigorífico externo, reduciendo así el consumo eléctrico, evitando las horas de mantenimiento de los equipos y disminuyendo considerablemente los costes de reparaciones y repuestos. Además, gracias a su novedoso diseño, se obtiene una circulación de aire natural, en todas las zonas del armario eléctrico sin necesidad de ventiladores.

[→ HAZ CLICK AQUÍ Y AMPLIA INFORMACIÓN](#)



ARMARIO DE INTEMPERIE PARA ALTA EXPOSICIÓN SOLAR **SERIE DESERT** IP66

APLICACIONES

Especialmente diseñado para la intemperie en zonas desérticas, con alta incidencia solar directa.

- Zonas desérticas.
- Líneas de Ferrocarril.
- Zonas portuarias.
- Zonas agrícolas.

CARACTERÍSTICAS TÉCNICAS

Armario robusto, realizado en acero galvanizado pintado RAL 7035 o bien en AISI304L.

Cuerpos monobloc realizados en una sola pieza, con gran robustez y resistencia a la corrosión, ideal para ambientes agresivos. Diseñado con parasoles en todas sus caras, para evitar la incidencia directa del sol.

VENTAJAS

- Adecuado para zonas desérticas o en áreas con alta radiación Solar.
- Protegido contra polvo, arena e inclemencias meteorológicas.
- Sin necesidad de equipos de refrigeración ni ventilación.
- Evita hasta un 90% de radiación solar directa.
- Estanco IP66 protege el interior de arena, lluvia, etc.
- Sin mantenimiento.
- Robusto y duradero.



OPCIONES

- Tratamiento superficial contra radiación solar "Sunterm".
- En una puerta o dos puertas con montante en el medio.
- Tres materiales a elegir:
 - Acero galvanizado pintado en poliéster RAL 7035.
 - En AISI304 o bien AISI316L en ambientes especialmente agresivos.
 - El aluminio en armarios que necesita una mayor refrigeración interior.
- Gran variedad de accesorios, zócalos, soportes murales, etc.
- Fabricación totalmente customizada para su proyecto.
- Retenedores de puerta.
- Cierres con candado, con llave, etc.
- Bajo petición se hace estudio térmico a medida de su proyecto.

ARMARIO DE INTEMPERIE PARA ALTA EXPOSICIÓN SOLAR **SERIE DESERT** IP66

DISEÑOS DESERT LUXOR



DISEÑO IP66

Armario de una sola puerta



DISEÑO IP66

Diseño con doble puerta con montante



DISEÑO IP55

Diseño con doble puerta sin montante

EN DELVALLE
DESARROLLAMOS
Y DISPONEMOS
DE TODO TIPO DE
MODELOS SEGÚN
SU NECESIDAD



ARMARIO DE INTEMPERIE PARA ALTA EXPOSICIÓN SOLAR **SERIE DESERT** IP66

DISEÑOS DESERT TRIBECA



DISEÑO IP66

Armario de una sola puerta



DISEÑO IP66

Diseño con doble puerta con montante



DISEÑO IP55

Diseño con doble puerta sin montante



EN DELVALLE
DESARROLLAMOS
Y DISPONEMOS
DE TODO TIPO DE
MODELOS SEGÚN
SU NECESIDAD

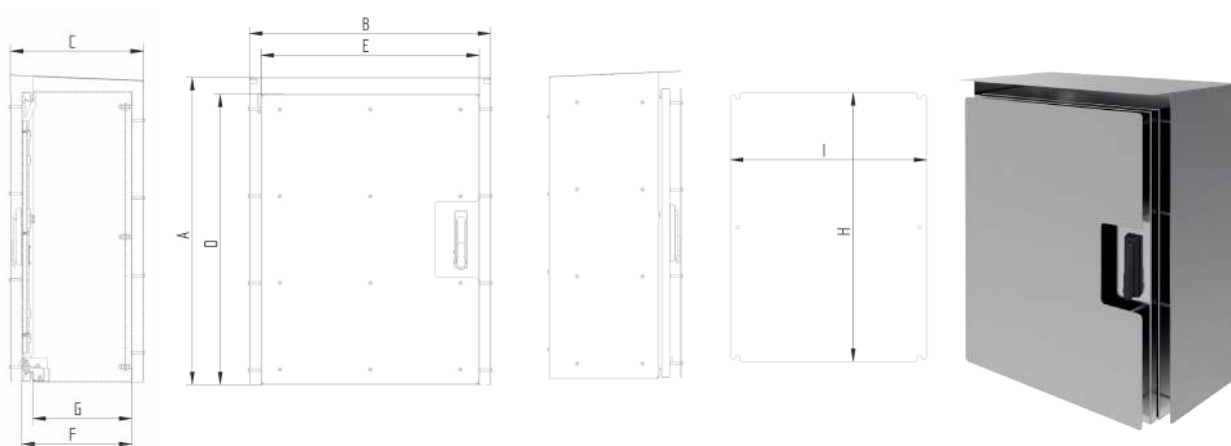
NORMATIVA

- IP66, Norma IEC 60529-2004.
- IK10, Norma IEC 62262-2002.
- Resistencia contra la corrosión hasta C5H, según norma ISO 12944.
- En 61969-3 Estructuras mecánicas para exterior y equipos electrónicos.
- IEC 60068-2-30 y IEC 60068-2-11.
- Construidos bajo normativa CE 2014/35/UE.
- Certificado UL N° File E342220.
- Máximo voltaje 1000 V.
- Resistencia a los choques con objetos punzantes EN 60439-5.
- Resistencia a la temperatura: desde -40°C +100°C (reducida exposición +160°C).
- Fijación equipos DIN 41494 e IEC 297 para 19".
- Fijación equipos IEC 917 (para ETSI o Métrico 515m/m).
- Compatibilidad Electromagnética EMC y RFI (IP55).
- Protección Electromagnética IEC TS 61587-3 (IP55).

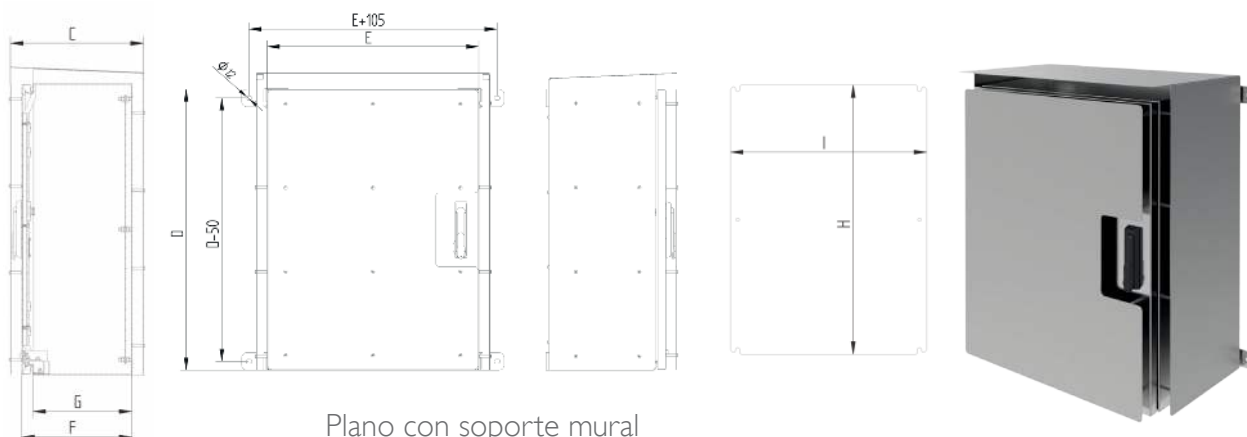
ARMARIO DE INTEMPERIE PARA ALTA EXPOSICIÓN SOLAR **SERIE DESERT** IP66

PLANO Y REFERENCIAS | PUERTA DESERT LUXOR

➔ [CLICK AQUÍ PARA DESCARGAR FICHEROS CAD - PLANOS - CERTIFICADOS](#)



REFERENCIA	DIMENSIONES (mm) ARMARIO INTEMPERIE DESERT LUXOR IP66								
UNA PUERTA DESERT LUXOR	ALTO -A-	ANCHO -B-	FONDO -C-	ALTO INTERNO -D-	ANCHO INTERNO -E-	FONDO INTERNO -F-	BOCA ACCESO	FONDO UTIL INTERIOR -G-	MEDIDAS PLACA -HxI-
MVAB645627SOL	645	563	273	600	500	210	560x453	180	565x445
MVAB646627SOL	645	663	273	600	600	210	560x553	180	565x545
MVAB846636SOL	845	663	363	800	600	300	760x553	270	765x545
MVAB848636SOL	845	863	363	800	800	300	760x753	270	765x745
MVAB108636SOL	1045	863	363	1000	800	300	960x753	270	965x745
MVAB128636SOL	1245	863	363	1200	800	300	1160x753	270	1165x745
MVAB101036SOL	1045	1063	363	1000	1000	300	960x953	270	965x945
MVAB121036SOL	1245	1063	363	1200	1000	300	1160x953	270	1165x945
MVAB121236SOL	1245	1263	363	1200	1200	300	1160x1153	270	1165x1145
MVAB101236SOL	1045	1263	363	1000	1200	300	960x1153	270	965x1145



Plano con soporte mural

ARMARIO DE INTEMPERIE PARA ALTA EXPOSICIÓN SOLAR **SERIE DESERT** IP66



DISEÑO IP55

FABRICAMOS
A MEDIDA

5
AÑOS

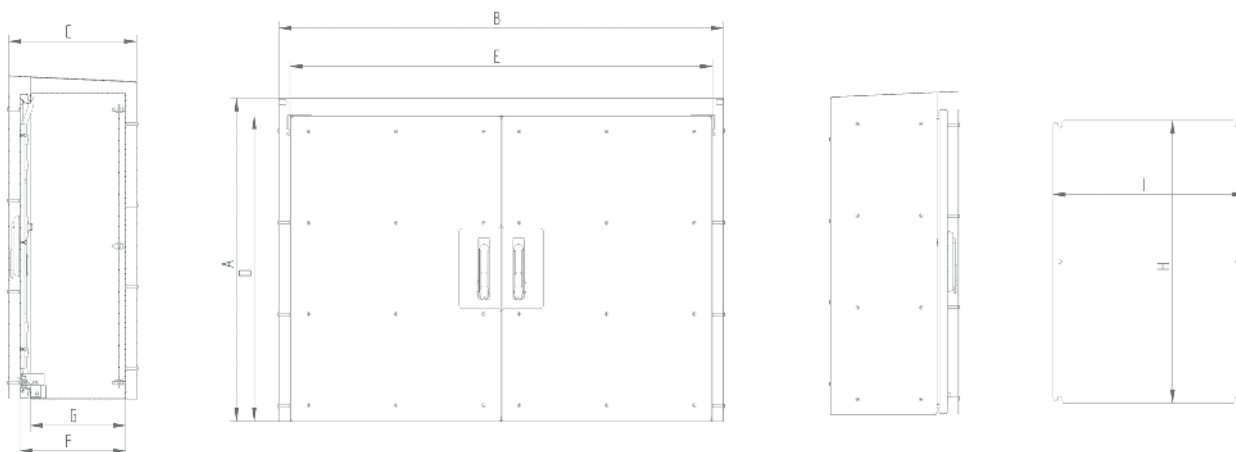
GARANTÍA
PARTES MECÁNICAS



DISEÑO IP66

PLANO Y REFERENCIAS 2 PUERTAS DESERT LUXOR

CLICK AQUÍ PARA DESCARGAR
FICHEROS CAD - PLANOS - CERTIFICADOS



REFERENCIA	DIMENSIONES (mm) ARMARIO INTEMPERIE DESERT LUXOR IP66								
DOS PUERTAS DESERT LUXOR	ALTO -A-	ANCHO -B-	FONDO -C-	ALTO INTERNO -D-	ANCHO INTERNO -E-	FONDO INTERNO -F-	BOCA ACCESO	FONDO UTIL INTERIOR -G-	*MEDIDAS PLACAS -HxI-
MVAB846636DSOL	845	663	363	800	600	300	746x246	270	740x240
MVAB848636DSOL	845	863	363	800	800	300	746x346	270	740x340
MVABI08636DSOL	1045	863	363	1000	800	300	946x346	270	940x340
MVABI28636DSOL	1245	863	363	1200	800	300	1146x346	270	1140x340
MVABI01036DSOL	1045	1063	363	1000	1000	300	946x446	270	940x440
MVABI21036DSOL	1245	1063	363	1200	1000	300	1146x446	270	1140x440
MVABI21236DSOL	1245	1263	363	1200	1200	300	1146x546	270	1140x540
Opción: IP66	Añadir "66" a la referencia. Ej. "MVABI21236DSOL66"								

* Armario con dos placas

ARMARIO DE INTEMPERIE PARA ALTA EXPOSICIÓN SOLAR **SERIE DESERT** IP66



FABRICAMOS
A MEDIDA

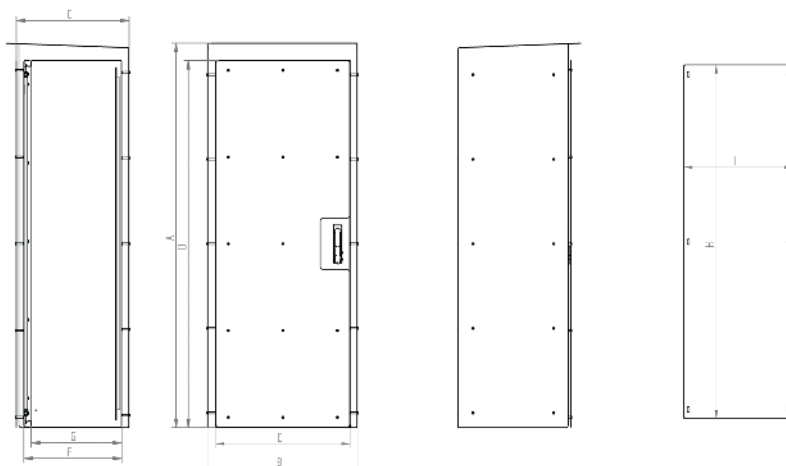
5
AÑOS

GARANTÍA
PARTES MECÁNICAS



PLANO Y REFERENCIAS | PUERTA DESERT TRIBECA

[CLICK AQUÍ PARA DESCARGAR
FICHEROS CAD - PLANOS - CERTIFICADOS](#)



REFERENCIA	DIMENSIONES (mm) ARMARIO INTEMPERIE DESERT TRIBECA IP66								
UNO PUERTA DESERT TRIBECA	ALTO -A-	ANCHO -B-	FONDO -C-	ALTO INTERNO -D-	ANCHO INTERNO -E-	FONDO INTERNO -F-	BOCA ACCESO	FONDO UTIL INTERIOR -G-	MEDIDAS PLACA -HxI-
MVAC176646SOL	1700	663	463	1650	600	400	1540x490	375	1520x470
MVAC178646SOL	1700	863	463	1650	800	400	1540x690	375	1520x670
MVAC171046SOL	1700	1063	463	1650	1000	400	1540x890	375	1520x870
MVAC171246SOL	1700	1263	463	1650	1200	400	1540x1090	375	1520x1070
MVAC186646SOL	1850	663	463	1800	600	400	1690x490	375	1670x470
MVAC188646SOL	1850	863	463	1800	800	400	1690x690	375	1670x670
MVAC188656SOL	1850	863	563	1800	800	500	1690x690	475	1670x670
MVAC181046SOL	1850	1063	463	1800	1000	400	1690x890	375	1670x870
MVAC181056SOL	1850	1063	563	1800	1000	500	1690x890	475	1670x870
MVAC206656SOL	2050	663	563	2000	600	500	1890x490	475	1870x470
MVAC208646SOL	2050	863	463	2000	800	400	1890x690	375	1870x670
MVAC208656SOL	2050	863	563	2000	800	500	1890x690	475	1870x670
MVAC201046SOL	2050	1063	463	2000	1000	400	1890x890	375	1870x870
MVAC201056SOL	2050	1063	563	2000	1000	500	1890x890	475	1870x870

ARMARIO DE INTEMPERIE PARA ALTA EXPOSICIÓN SOLAR **SERIE DESERT** IP66



DISEÑO IP55

FABRICAMOS
A MEDIDA

5
AÑOS

GARANTÍA
PARTES MECÁNICAS

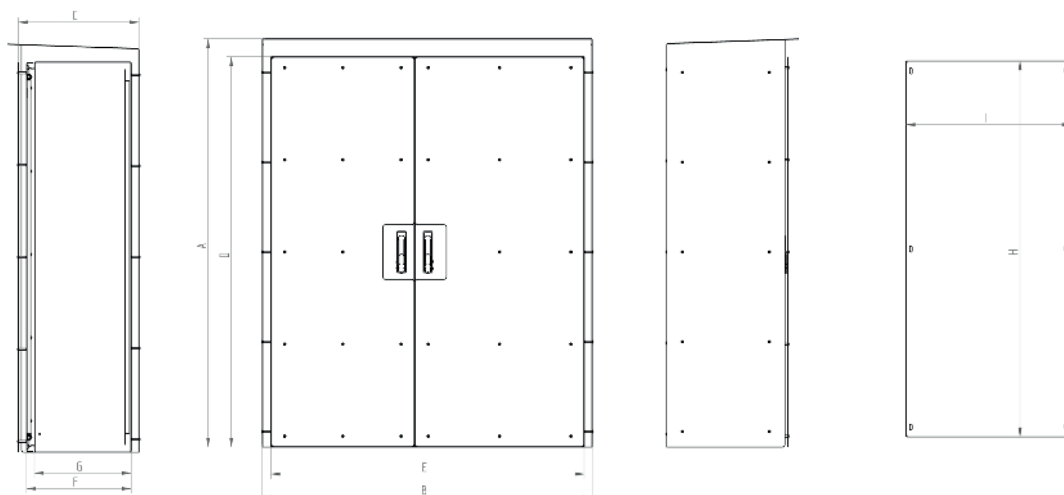


DISEÑO IP66



PLANO Y REFERENCIAS 2 PUERTAS DESERT TRIBECA

CLICK AQUÍ PARA DESCARGAR
FICHEROS CAD - PLANOS - CERTIFICADOS



REFERENCIA	DIMENSIONES (mm) ARMARIO INTEMPERIE DESERT TRIBECA IP66								
DOS PUERTAS DESERT TRIBECA	ALTO -A-	ANCHO -B-	FONDO -C-	ALTO INTERNO -D-	ANCHO INTERNO -E-	FONDO INTERNO -F-	BOCA ACCESO	FONDO UTIL INTERIOR -G-	*MEDIDAS PLACA -HxI-
MVAC181246SOL	1850	1263	463	1800	1200	400	1690x490	375	1670x470
MVAC181256SOL	1850	1263	563	1800	1200	500	1690x490	475	1670x470
MVAC201246SOL	2050	1263	463	2000	1200	400	1890x490	375	1870x470
MVAC201256SOL	2050	1263	563	2000	1200	500	1890x490	475	1870x470
MVAC201446SOL	2050	1463	463	2000	1400	400	1890x590	375	1870x570
MVAC201456SOL	2050	1463	563	2000	1400	500	1890x590	475	1870x570
MVAC201646SOL	2050	1663	463	2000	1600	400	1890x690	375	1870x670
MVAC201656SOL	2050	1663	563	2000	1600	500	1890x690	475	1870x670
Opción: IP66	Añadir "66" a la referencia. Ej. "MVAC201656SOL66"								

* Armario con dos placas

RACK DE INTEMPERIE DOBLE PARED

SERIE TORNADO IP66



Ejemplo

Amplio Espacio Interior para Equipos Rack de Intemperie

Armario con o sin sistema rack 19" ó 21" de intemperie diseñado especialmente para exterior: doble pared termoaislada y autoventilada para una mejor protección de la electrónica, servidores, CCTV, telecomunicaciones, voz, datos, fibra óptica, etc. Ideal para proteger los equipos electrónicos contra cambios de temperatura.

Incorpora rejilla anti insectos para evitar la entrada de los mismos a la parte interna del armario donde se colocan los equipos. Su diseño interior permite la sencilla colocación de racks, placas de montaje, bandejas, separadores, etc. Provisto de bandeja pasacables desmontable para facilitar el mecanizado de agujeros. Incluye zócalo de 100 mm, bastidor rack de 19", acabado superficial en pintura de poliéster (RAL 7035) resistente a la corrosión e intemperie. Maneta antivandálica negra fabricada en aluminio con cerradura de llave.

[→ HAZ CLICK AQUÍ Y AMPLIA INFORMACIÓN](#)



RACK DE INTEMPERIE DOBLE PARED **SERIE TORNADO** IP66

APLICACIONES

Ideal para la colocación de ordenadores en el exterior, estaciones meteorológicas, telefonía, CCTV, ETSI, fibra óptica, seguridad y video vigilancia, alumbrado público, telecomunicaciones, señalización y control de tráfico o cualquier otra aplicación que necesite una protección extra y esté alojada en el exterior.

Colocación exterior:

- Zonas con temperaturas extremas o ambientes hostiles.
- Zonas desérticas, tropicales, alta montaña.

CARACTERÍSTICAS TÉCNICAS

- Material: acero inoxidable, aluminio o galvanizado.
- Color rack: gris RAL 7035. Otros colores bajo pedido.
- Altura: de 1185 mm. hasta 1985 mm. (cualquier medida bajo demanda).
- Anchura: 600 mm. y 800 mm. (cualquier medida bajo demanda).
- Profundidad: 600 mm. y 800 mm. (cualquier medida bajo demanda).
- Altura del bastidor: 20 U, 25 U, 30 U, 35 U y 40 U.
- Estanqueidad: desde IP43 hasta IP66.
- Unidad de embalaje: 1
- Puerta delantera: metálica con maneta antivandálica.
- Entrada de cables: inferior.

VENTAJAS

- El mejor sistema de armarios rack *outdoor* de telecomunicaciones que hay en el mercado.
- Terremotos y vibración controlada.
- Capacidad de carga.
- Termoaislado y autoventilado.
- Junta hidrófuga homologada, y certificada UL, en las puertas exteriores.
- Máxima seguridad ante actos vandálicos y aperturas forzadas mediante palanca.
- Zócalo cerrado antivandálico.
- Máxima capacidad de aislamiento térmico.
- Especialmente diseñado para telecomunicaciones, fibra óptica, alumbrado público, telefonía.
- Con doble pared termo-aislada.
- Altamente resistente a los actos vandálicos.

MATERIALES

- Rack intemperie aluminio: mejora la refrigeración y es menos pesado. (Esp. 2 mm)
- Rack intemperie galvanizado: es el rack más económico.
- Rack intemperie acero inoxidable: consultar.

RACK DE INTEMPERIE DOBLE PARED **SERIE TORNADO** IP66

OPCIONES

- En Delvalle podemos adaptar este diseño a la medida que requiera el cliente conservando los fundamentos de aislamiento térmico, estanqueidad, seguridad y fácil instalación.
- En 19" o 21", en función de la forma de colocación del soporte rack.
- Varias opciones de tejadillo con ventilación extra.
- Zócalo de 200 mm.
- Posibilidad de incorporar un equipo de climatización adosado al lateral o techo.
- Opcionalmente se pueden servir sin bastidor rack y con bandejas.
- Maneta con cerradura de candado.
- Disponible en 1 o 2 puertas.
- La bandeja pasacables puede incorporar micro cortes para posterior colocación de prensaestopas.

OPCIÓN DE TRATAMIENTO SUPERFICIAL ANTIRADIACIÓN SOLAR "SUNTERM"



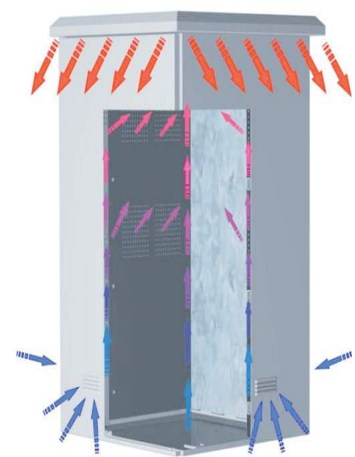
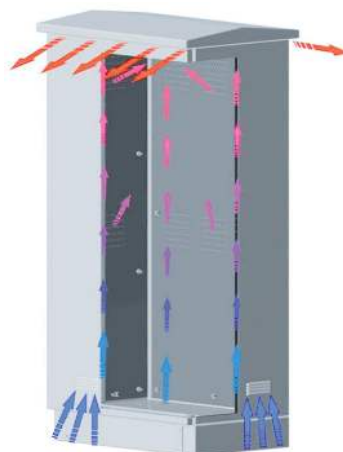
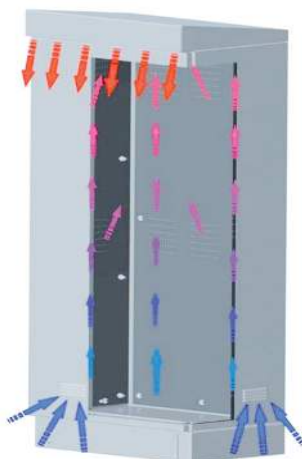
Aplicamos a los armarios eléctricos en nuestras propias instalaciones una capa SunTerm de 80-90 micras con un compuesto especial reflectante contra los rayos infrarrojos, manteniendo la estanqueidad, diseño,... del armario eléctrico.

Indistintamente puede ser fabricado en acero inoxidable, chapa galvanizada o en chapa de aluminio, el resultado es que la mitad de la energía del sol (rayos infrarrojos) es reflejada hacia el exterior y la capa superficial y el ambiente interior del armario eléctrico es más frío. Con este tratamiento conseguimos un ahorro de costes a largo plazo y una menor temperatura interior del armario o rack, dado que combinado con un diseño específico del armario se hace ideal para condiciones extremas de radiación solar y temperatura a la intemperie.

Este tipo de tratamiento puede ser aplicado a todos nuestros modelos de armarios eléctricos, con un coste económico.

CIRCULACIÓN DEL AIRE EN EL INTERIOR DEL ARMARIO

- Armario con ventilación frontal
- Armario con ventilación extra a dos aguas (delantera y trasera)
- Armario con ventilación extra (por los cuatro lados)



RACK DE INTEMPERIE DOBLE PARED SERIE TORNADO IP66

ACABADO INTEMPERIE ANTICARTELES

El tratamiento de intemperie anticarteles y antipegado de posters, está diseñado como tratamineto para mobiliario urbano en ayuntamientos, ciudades, edificios, centros comerciales.

Su diseño evita el pegado de carteles debido a sus bandas rugosas.

Se realiza en aluminio y acero galvanizado y va pintado con pintura de intemperie poliéster.



Ejemplo

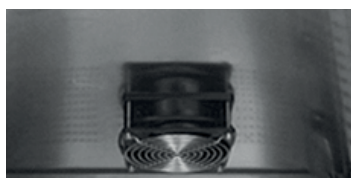
ACCESORIOS

- Perfiles



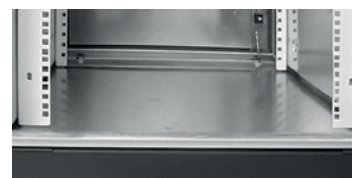
El diseño de nuestros perfiles permite adaptar el armario indistintamente a rack 19" y 21", así como los componentes que se alojaran en su interior:

- Ventilador de techo



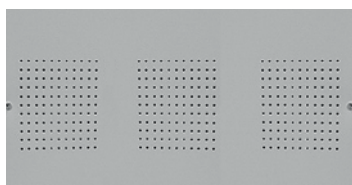
La colocación de un ventilador en la parte superior del armario consigue un flujo continuo de aire en su interior

- Zócalo



El zócalo antivandálico, diseñado especialmente para este modelo, impide el acceso al interior del armario y el intento de robo del cableado accediendo por el zócalo.

- Difusores



Para una perfecta circulación controlada del aire hacia el interior, tanto las paredes como las puertas incorporan difusores.

- Tejadillos



Con tres modelos de tejadillos abarcamos todas las necesidades en temas de evacuación de aire, desde una simple frontal, a una frontal y posterior, hasta una total por los cuatro lados.

- Branquias



Unas simples entradas laterales, unidas a una rejilla anti insectos, permite la entrada del aire e impide el paso de partículas de más de 1mm².

TR01 AC01	Kit de ventilación	MVRACM	Resistencias calefactoras (hasta 2000 W. Consúltenos para más información)
MVSR	Bandejas	CONSULTAR	Consultar tejadillos con ventilación extra
MVRT01	Retenedor de puerta	SERIE TROPICO	Climatización (recomendable para obtener una temperatura constante)

RACK DE INTEMPERIE DOBLE PARED **SERIE TORNADO** IP66

KIT DE VENTILACIÓN

REFERENCIA

TR01 AC01

Una vez estudiados los requerimientos que más demandan nuestros clientes, Delvalle pone a disposición del cliente un Kit compuesto de los siguientes elementos:

- Resistencia calefactora
- Ventilador de techo
- Termostato dual



NORMATIVA

- Desde IP43 (hasta IP66) según Norma IEC EN 62208 y EN 60529/10.91:
 - IP43 con branquias
 - IP54 con rejillas
 - IP66 sin ventilación
- 2014/35/UE
- Resistencia contra la corrosión hasta C5H, según norma ISO 12944
- EN 50102
- Máximo voltaje 1000V
- Resistencia a la temperatura: desde -40°C +100°C (reducida exposición +160°C).
- Opcional junta silicona: desde -60°C a +180°C (reducida exposición hasta +350°C).
- EN61969-3 Estructuras mecánicas para armarios de exterior y equipos electrónicos.
- Certificado UL Nema 4x, 12, 3r y 1 en inox y Nema 4x 12, 3r y 1 en aluminio bajo petición. N° File E342220.


10
AÑOS

GARANTÍA
ANTICORROSIÓN
INOXIDABLE

5
AÑOS

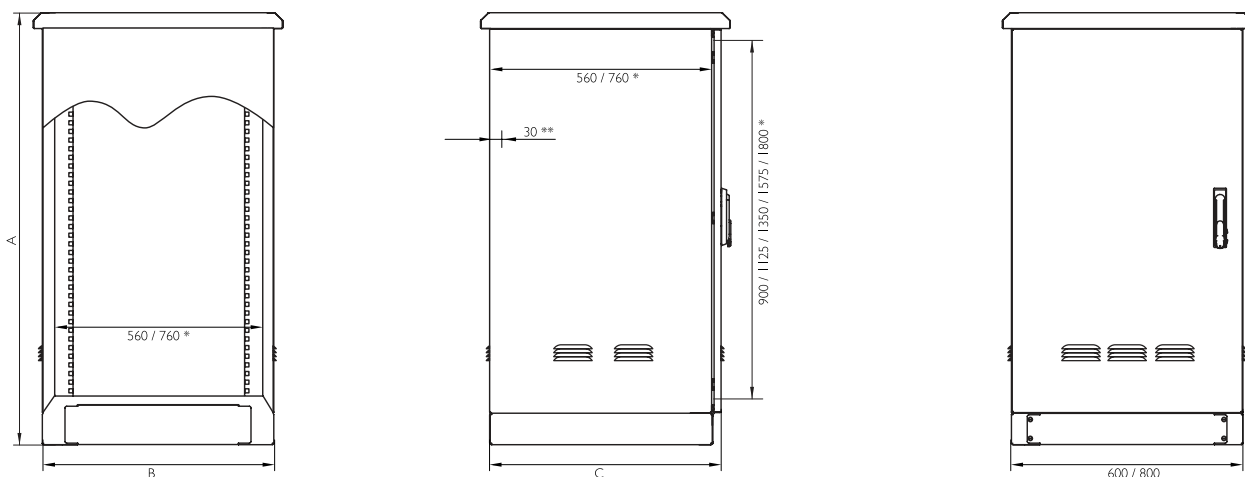
GARANTÍA
PARTES MECÁNICAS

RACK DE INTEMPERIE DOBLE PARED **SERIE TORNADO** IP66

PLANO Y REFERENCIAS I PUERTA

➔ [CLICK AQUÍ PARA DESCARGAR FICHEROS CAD - PLANOS - CERTIFICADOS](#)

VISTA LATERAL



*Medidas útiles interiores

** Medida a descontar en caso de puerta posterior

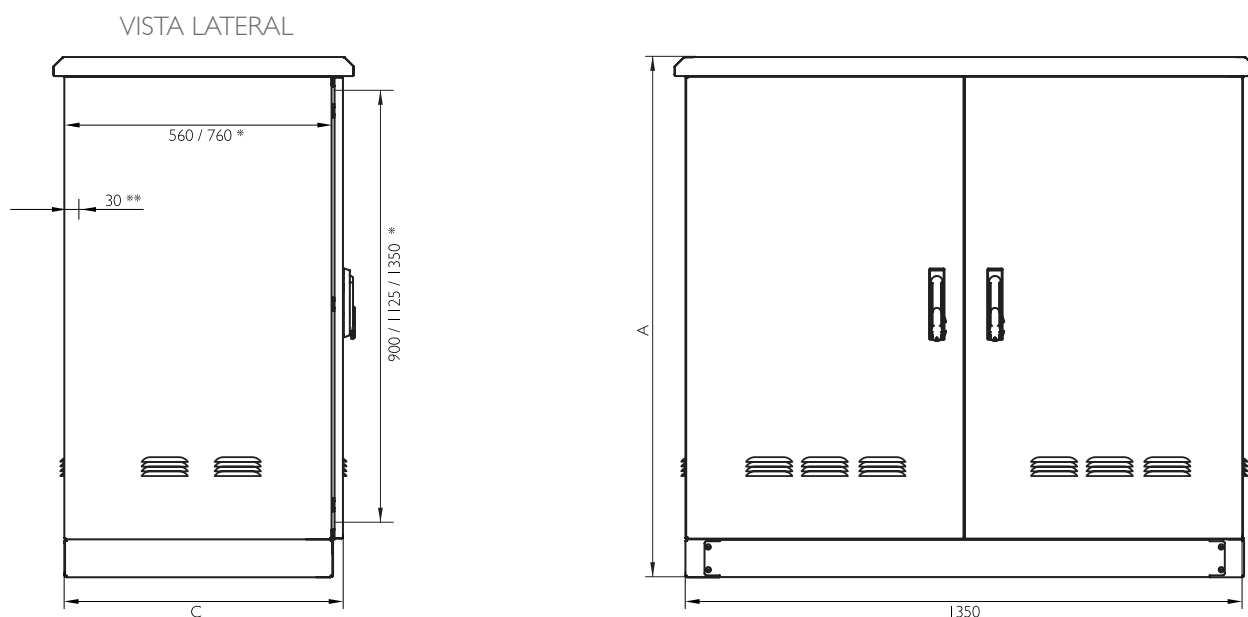
REFERENCIAS - MATERIALES		DIMENSIONES (mm)						
INOXIDABLE	ALUMINIO	DESCRIPCIÓN	ALTO (A)	ANCHO (B)	FONDO (C)	AREA MECANIZABLE DOBLE PUERTA	AREA LATERAL MECANIZABLE	MEDIDAS PLACA
TRI16080	TRALI16080	TORNADO 20 U	1185	600	800	905x430	925x715	965x530
TRI16060	TRALI16060	TORNADO 20 U	1185	600	600	905x430	925x515	965x530
TRI18080	TRALI18080	TORNADO 20 U	1185	800	800	905x630	925x715	965x730
TRI18060	TRALI18060	TORNADO 20 U	1185	800	600	905x630	925x515	965x730
TRI36080	TRALI36080	TORNADO 25 U	1385	600	800	1105x430	1125x715	1165x530
TRI36060	TRALI36060	TORNADO 25 U	1385	600	600	1105x430	1125x515	1165x530
TRI38080	TRALI38080	TORNADO 25 U	1385	800	800	1105x630	1125x715	1165x730
TRI38060	TRALI38060	TORNADO 25 U	1385	800	600	1105x630	1125x515	1165x730
TRI56080	TRALI56080	TORNADO 30 U	1585	600	800	1305x430	1325x715	1165x730
TRI56060	TRALI56060	TORNADO 30 U	1585	600	600	1305x430	1325x515	1165x730
TRI58080	TRALI58080	TORNADO 30 U	1585	800	800	1305x630	1325x715	1365x530
TRI58060	TRALI58060	TORNADO 30 U	1585	800	600	1305x630	1325x515	1365x530
TRI86080	TRALI86080	TORNADO 35 U	1885	600	800	1555x430	1575x715	1615x530
TRI86060	TRALI86060	TORNADO 35 U	1885	600	600	1555x430	1575x515	1615x530
TRI88080	TRALI88080	TORNADO 35 U	1885	800	800	1555x630	1575x715	1615x730
TRI88060	TRALI88060	TORNADO 35 U	1885	800	600	1555x630	1575x515	1615x730
TR206080	TRAL206080	TORNADO 40 U	2060	600	800	1780x430	1800x715	1840x530
TR206060	TRAL206060	TORNADO 40 U	2060	600	600	1780x430	1800x515	1840x530
TR208080	TRAL208080	TORNADO 40 U	2060	800	800	1780x630	1800x715	1840x730
TR208060	TRAL208060	TORNADO 40 U	2060	800	600	1780x630	1800x515	1840x730
Versión Normativa UL		Añadir "UL" a la referencia. Ej: "TRI 6080UL"						
Versión Puerta posterior		Añadir al código TR la letra P que indica una puerta posterior. Ej: TRI 6080P						

Separación placa fondo 20mm

RACK DE INTEMPERIE DOBLE PARED **SERIE TORNADO** IP66

PLANO Y REFERENCIAS 2 PUERTAS

➔ [CLICK AQUÍ PARA DESCARGAR FICHEROS CAD - PLANOS - CERTIFICADOS](#)



REFERENCIAS - MATERIALES		DIMENSIONES (mm)			
INOXIDABLE	ALUMINIO	DESCRIPCIÓN	ALTO (A)	ANCHO (B)	FONDO (C)
TR111380D	TRAL111380D	20 U	1160	1350	800
TR111360D	TRAL111360D				600
TR131380D	TRAL131380D	25 U	1385		800
TR131360D	TRAL131360D				600
TR161380D	TRAL161380D	30 U	1610		800
TR161360D	TRAL161360D				600
TR181380D	TRAL181380D	35 U	1835		800
TR181360D	TRAL181360D				600

* Todas las tablas se refieren a medidas estándar. Trabajamos cualquier medida adaptada a la necesidad del cliente



ARMARIO INTEMPERIE SERIE TROPICO IP66



Ejemplo

Vida Útil Superior a 30 Años

Armario de intemperie y alumbrado público Serie Tropicó fabricados en acero inoxidable AISI 304L o acero galvanizado y pintado.

Robusto, desarrollado y pensado para su utilización en exteriores, con puerta embutida, cierre de manilla giratoria antivandálica de triple acción y junta de estanqueidad hidrófuga homologada CE, UL.

Además consigue una estanqueidad hasta IP66 (IP23 con branquias de ventilación) y la máxima resistencia posible IK10. Se acopla tejadillo autoventilado y opcionalmente zócalo, sin olvidar la alta resistencia de las puertas embutidas, por lo que está concebido contra actos vandálicos.

[→ HAZ CLICK AQUÍ Y AMPLIA INFORMACIÓN](#)



ARMARIO INTEMPERIE SERIE TROPICO IP66

APLICACIONES

Nuestros armarios de intemperie Serie Tropic dado su diseño, acabado y estanqueidad están especialmente diseñados para telecomunicaciones, alumbrado público, servicios auxiliares en líneas de ferrocarril, así como para albergar, con toda fiabilidad, la protección de equipos eléctricos y electrónicos, en el sector ferroviario, de armarios urbanos y en telecomunicaciones (ICT), TV, RDSI, RT, TB, TLCA.



VENTAJAS

- Grandes propiedades mecánicas y alta resistencia a la torsión.
- Con junta hidrófuga inyectada, de forma que no puede acumularse humedad.
- Evacuación automática de la condensación gracias al diseño exclusivo del armario.
- El armario incluye maneta antivandálica, que evita aperturas forzadas, adecuada para cierres de perfil semicilíndrico, llaves de compañía eléctrica, de gas, etc.
- Libre de mantenimiento durante toda su vida. Vida útil superior a 30 años.
- Delvalle realiza bajo pedido cualquier medida que se adapte a sus necesidades, incluyéndose agujeros, canales formas, tanto en la puerta como en la envolvente.

OPCIONES

- Diseños y pinturas especiales bajo demanda.
- Zócalo para cualquier medida que permiten elevar el armario del suelo y conseguir un alojamiento extra para entrada de cables. En alturas de 100 mm y 200 mm.
- En acero inoxidable AISI 316L, EN 1.4404.
- Fijaciones y anclajes para fijar al suelo.
- Tratamiento antigraffiti.
- Placa de montaje aislante (baquelita) o en acero inoxidable.
- Versión EMC según Norma 2014/30/UE de compatibilidad electromagnética.



ARMARIO INTEMPERIE SERIE TROPICO IP66

OPCIÓN DE TRATAMIENTO SUPERFICIAL ANTIRADIACIÓN SOLAR "SUNTERM"



SunTerm

Aplicamos opcionalmente a los armarios eléctricos en nuestras propias instalaciones una capa de pintura desarrollada por Delvalle SunTerm de 80-90 micras

con un compuesto especial, reflectante contra los rayos infrarrojos, manteniendo la estanqueidad, diseño, etc, del armario eléctrico.

Indistintamente puede ser fabricado en acero inoxidable, chapa galvanizada o en chapa de aluminio, el resultado es que la mitad de la energía del sol (rayos infrarrojos) es reflejada hacia el exterior y la capa superficial y el ambiente interior del armario eléctrico es más frío que sin el tratamiento.

Con este tratamiento conseguimos un ahorro de costes a largo plazo y una menor temperatura interior del armario o rack, dado que combinado con un diseño específico del armario se hace ideal para condiciones extremas de radiación solar y temperatura a la intemperie.

Este tipo de tratamiento puede ser aplicado a todos nuestros modelos de armarios eléctricos y no se preocupe por el coste por que es económico.

ACABADO INTEMPERIE ANTICARTELES

El tratamiento de intemperie anticarteles y antipegado de posters, desarrollado por nuestro equipo de ingenieros esta diseñado como tratamiento para mobiliario urbano en ayuntamientos, ciudades, edificios, centros comerciales.

Su diseño evita el pegado de carteles.

Se realiza en armarios de material aluminio y acero galvanizado pintado.

COLOCACIÓN DE CUADROS DE INTEMPERIE

Como pueden ver en el detalle del gráfico la colocación es sencilla, sólo es necesaria la base o marco de anclaje que suministramos opcionalmente con el armario y que está diseñado para el agarre total del armario al suelo evitando desplazamientos y movimientos.



Zócalo plano con marco de anclaje



Zócalo inclinado con marco de anclaje



Ejemplo

ARMARIO INTEMPERIE SERIE TROPICO IP66

DISEÑOS



DISEÑO BÁSICO

Armario de una sola puerta con tejadillo, zócalo y rejillas de ventilación.

Especialmente diseñado para: alumbrado público, medio ambiente, festejos, cuadros de luces de navidad, kioscos interactivos, paneles de publicidad, control de semáforos...



DISEÑO 2 PUERTAS

Diseño con doble puerta, hasta IP65, cerradura antivandálica con zócalo de 300 mm.

Óptimo para módulos de acometida y medición, módulos de mando y protección y módulos de control.



DISEÑO 3 PUERTAS

Diseño con triple puerta hasta IP65 con cerradura antivandálica, rejillas laterales de ventilación y zócalo de 300 mm.

Ideal para módulos de acometida y medición, módulos de mando y protección y módulos de control.



EN DELVALLE DESARROLLAMOS Y DISPONEMOS DE TODO TIPO DE MODELOS SEGÚN SU NECESIDAD, VARIANDO TANTO EN DIMENSIONES COMO EN NÚMERO DE PUERTAS, TANTO FRONTALES COMO LATERALES

KIT DE VENTILACIÓN

REFERENCIA	TR01 AC01
------------	-----------

Una vez estudiados los requerimientos que más demandan nuestros clientes, Delvalle pone a disposición del cliente un Kit compuesto de los siguientes elementos:

- Resistencia calefactora
- Ventilador de techo
- Termostato dual



ARMARIO INTEMPERIE SERIE TROPICO IP66

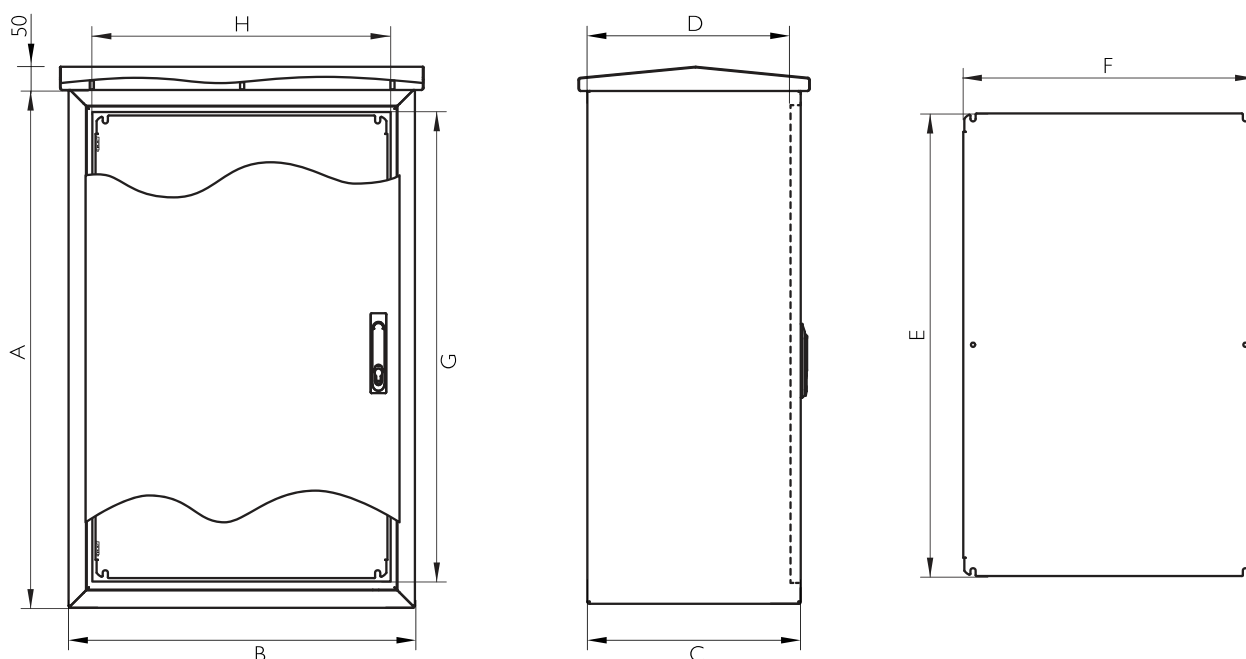
NORMATIVA

- IP66 (IP23 con branquias) según Norma EN 62208 y EN 60529.
- Resistencia Contra La corrosion hasta C5H, segun norma ISO 12944.
- Grado de resistencia contra impacto IK10 según Norma IEC 62262.
- IEC 60068-2-30 y IEC 60068-2-11.
- Construidos bajo Directiva 2014/35/UE.
- Certificado UL Nema 4x, 12, 3r y 1 en inox y Nema 4x 12, 3r y 1 en aluminio bajo petición. N° File E342220.
- Resistencia a los choques con objetos punzantes EN 60439-5.
- Máximo voltaje 1000V.
- Resistencia a la temperatura: desde -40°C $+100^{\circ}\text{C}$ (reducida exposición $+160^{\circ}\text{C}$). Opcional junta silicona: desde -60°C a $+180^{\circ}\text{C}$ (reducida exposición hasta $+350^{\circ}\text{C}$).



PLANO

➔ [CLICK AQUÍ PARA DESCARGAR FICHEROS CAD - PLANOS - CERTIFICADOS](#)



ARMARIO INTEMPERIE SERIE TROPICO IP66

REFERENCIAS

REFERENCIA	DIMENSIONES (mm)								Nº DE PUERTAS	
REFERENCIA	ALTO -A-	ANCHO -B-	FONDO -C-	BOCA ACCESO -GxH-	FONDO ÚTIL -D-	ÁREA MECANIZABLE		MEDIDAS PLACA -ExF-		
						PUERTA	LATERAL			
MVADI06032	1000	600	320	883x483	297,5	858.5x412.8	990 x 310	870 x 475	1	
MVADI06040			400		377,5		990 x 390			
MVADI06050			500		477,5		990 x 490			
MVADI26032	1200	600	320	1083x483	297,5	1058.8x412.8	1190 x 310	1070 x 475		
MVADI26040			400		377,5		1190 x 390			
MVADI26050			500		477,5		1190 x 490			
MVADI08032	1000	800	320	883x683	297,5	800x530	990 x 310	870 x 675		
MVADI08040			400		377,5		990 x 390			
MVADI08050			500		477,5		990 x 490			
MVADI28032	1200	800	320	1083x683	297,5	1000x530	1190 x 310	1070 x 675		
MVADI28040			400		377,5		1190 x 390			
MVADI28050			500		477,5		1190 x 490			
MVADI21032	1200	1000	320	1083x683	297,5	1058.5 x 322.3 y 1058.5 x 255.8	1190 x 310	1070 x 870		
MVADI21040			400		377,5		1190 x 390			
MVADI21050			500		477,5		1190 x 490			
MVADI01232	1000	1200	320	883x1083	297,5	858.5 x 522.3 y 858.5 x 455.8	990 x 310	870 x 1070		
MVADI01240			400		377,5		990 x 390			
MVADI01250			500		477,5		990 x 490			
MVAD801432	800	1400	320	683x1283	297,5	658.5 x 722.3 y 658.5 x 655.8	790 x 310	670 x 1270	2	
MVADI01432	1000		400	883x1283	377,5	858.5 x 722.3 y 858.5 x 655.8	990 x 310	870 x 1270		
MVADI01440			500	477,5	990 x 390					
MVADI01450			500	477,5	990 x 490					
MVADI21432	1200		320	1083x1283	297,5	1058.5 x 722.3 y 1058.5 x 655.8	1190 x 310	1070 x 1270		
MVADI21440			400		377,5		1190 x 390			
MVADI21450			500		477,5		1190 x 490			
MVADI41432	1400		320	1283x1283	297,5	1258.5 x 722.3 y 1258.5 x 655.8	1390 x 310	1270 x 1270		
MVADI41440			400		377,5		1390 x 390			
MVADI41450			500		477,5		1390 x 490			
MVADI21632	1200		1600	320	1083x1483	297,5	1000 x 570 y 1000 x 570	1190 x 310		1070 x 1470
MVADI21640				400		377,5		1190 x 390		
MVADI21650		500		477,5		1190 x 490				
MVADI61832	1600	1800	320	1483x1883	297,5	1458.5 x 438.1	1590 x 310	1470 x 1670		
MVADI61840			400		377,5		1590 x 390			
MVADI61850			500		477,5		1590 x 490			
MVADI62050	1800	2000	500	1483x1883	477,5	1458.5 x 504.8	1790 x 490	1470 x 1870		
MVADI82050				1683x1883		1658.5 x 504.8	1790 x 490	1670 x 1870		
MVAD222050				2083x1883		2058.5 x 504.8	2190 x 490	2070 x 1870		
MVADI22232	1200	2200	320	1083x2083	297,5	1058.5 x 571.4	1190 x 310	1070 x 2070		
MVADI22240			400		377,5		1190 x 390			
MVADI22250			500		477,5		1190 x 490			
MVADI82450	1800	2400	500	1683x2283	477,5	1600 x 555.3	1790 x 490	1670 x 2270		
MVAD202450	2000			1883x2283		1800 x 555.3	1990 x 490	1870 x 2270		
MVAD222450	2200			2083x2283		2000 x 555.3	2190 x 490	2070 x 2270		

Separación placa fondo 30mm

POSTE SOS INOXIDABLE IP66



Poste SOS 2 módulos

FABRICAMOS
A MEDIDA



Poste SOS 3 módulos

El Objetivo del Poste SOS, es Proporcionar un Equipo de Seguridad Ante una Urgencia

Diseñamos a medida del cliente los llamados "Poste SOS" que consisten en una envolvente inoxidable robusta y estanca IP66.

Este sistema está dirigido a los usuarios del túnel y personal de mantenimiento, que permite avisar y comunicar sobre cualquier incidencia ocurrida.

El objetivo del poste SOS, es proporcionar un equipo de seguridad ante una urgencia, mediante la disposición de un teléfono de emergencia y pulsador de alarma para permitir la comunicación verbal bidireccional entre el usuario y el personal de vigilancia del centro de control. La estación de emergencia deberá estar equipada mínimamente de un teléfono de emergencia y dos extintores no incluidos.

[→ HAZ CLICK AQUÍ Y AMPLIA INFORMACIÓN](#)

APLICACIONES

El poste SOS está diseñado para permitir la comunicación de los usuarios con personal de vigilancia del centro de control y agrupar todos los elementos de control y supervisión del área con sus protecciones y distribución.



POSTE SOS INOXIDABLE IP66

CARACTERÍSTICAS

- El poste SOS está especialmente diseñado, para su instalación túneles, metro,... con estanqueidad IP66 fabricados en acero inoxidable AISI 304L ideal para ambientes húmedos y corrosivos de los túneles, es una estación de emergencia que consta de un mínimo equipo de seguridad:
 - 1 teléfono
 - 2 extintores
- Los postes SOS se instalan en el interior del túnel dentro de unas celdas de seguridad, alojados en la pared del túnel, normalmente separados a cada 60 metros alternados. También se deben ubicar en las zonas exteriores próximas a los accesos.
- El equipo estará alimentado a la red eléctrica 230 V a 60 Hz, con el equipo de protección correspondiente. Además, el armario contará con una fuente alimentación auxiliar:



DISEÑOS DOS MÓDULOS

Este modelo consiste en dos armarios contiguos con 2 puertas independientes, montaje mural.

- Un armario SSA, con cierre de doble BIT, diseñado para el almacenamiento del equipo electrónico que permite funcionamiento de la estación de emergencia. Este armario Solo se permite el acceso a personal autorizado (personal de mantenimiento y personal del centro de control).
- Un armario SOS, con puerta transparente con doble cierre de palomilla, permite su utilización a los usuarios del túnel ante una emergencia, el cuál proporciona el servicio del equipo de seguridad.

OPCIONES

- Fabricación en acero inoxidable AISI 316L (EN 14404).
- Posibilidad de realización en chapa de acero galvanizado pintado en RAL 7035.
- Posibilidad de realización de dos o tres módulos.

NORMATIVA

- Directiva 2004/54/EC safety requirements for tunnels in the Trans-European Road
- IEC EN 62208 y EN 60529. IP66 (IP55 en dos puertas sin montante, con montante central IP66).
- DIN 40050-9 - IP69.
- 2014/35/UE. Normativas CE de baja tensión.
- Norma IEC 62208 y EN 62262. Grado de resistencia contra impacto IK10.
- Certificado UL Nema 4x, 12, 3r, 1. N° File E342220.

DISEÑOS TRES MÓDULOS

Este modelo consiste en un armario con 3 puertas independientes, montaje mural o con zócalo inferior.

- Un armario SSA de doble puerta de cierre de doble BIT, está diseñado para el almacenamiento del equipo electrónico que permite funcionamiento de la estación de emergencia. Permite un gran espacio interior para la colocación de elementos auxiliares para el control de la estación de emergencia. Solo se permite el acceso a personal autorizado (personal de mantenimiento y personal del centro de control).
- Dos armarios SOS independientes, ambos con cierre de palomilla. El primer armario permite servicio el servicio de comunicación con el personal del centro de control. El segundo armario da al equipo de extinción.

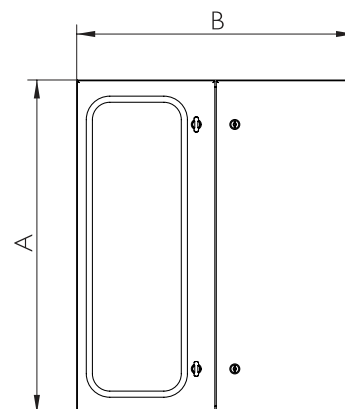
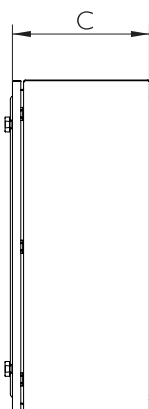
POSTE SOS INOXIDABLE IP66

PLANO Y REFERENCIAS DOS MÓDULOS

CLICK HERE TO DOWNLOAD
THE FILES CAD - PLANS - CERTIFICATES

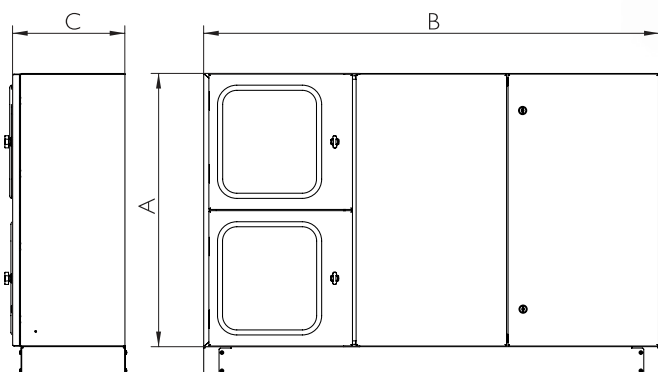


REFERENCIAS	DIMENSIONES (mm)		
	ALTO - A -	ANCHO - B -	FONDO - C -
MVAB907537DSOS	900	750	370
Versión: Normativa UL	Añadir "UL" a la referencia Ej. "MVAB907537DSOSUL"		
Versión: Inoxidable AISI 316L	Añadir "S6" a la referencia Ej. "MVAB907537DSOSS6"		
Versión: Galvanizada	Sustituir "MVAB" por "MVGB" Ej. "MVGB907537DSOS"		



PLANO Y REFERENCIAS TRES MÓDULOS

REFERENCIAS	DIMENSIONES (mm)		
	ALTO - A -	ANCHO - B -	FONDO - C -
POSTE SOS 3 MÓDULOS			
MVAB801537.3PSOS	800	1500	370
MVAB901537.3PSOS	900	1500	370
MVAB101537.3PSOS	1000	1500	370
Versión: Normativa UL	Añadir "UL" a la referencia Ej. "MVAB801537.3PSOSUL"		
Versión: Inoxidable AISI 316L	Añadir "S6" a la referencia Ej. "MVAB801537.3PSOSS6"		
Versión: Galvanizada	Sustituir "MVAB" por "MVGB" Ej. "MVGB801537.3PSOS"		



ARMARIO DE INTEMPERIE ANTICARTELES IP66



Ejemplos



Evita Colocación y Pegado de Carteles en su Superficie

Armario de intemperie anticarteles y antipegado de posters, especialmente diseñado como armario de mobiliario urbano. Su diseño evita la colocación y pegado de carteles en su superficie dado a las bandas rugosas, además es estéticamente mucho más elegante.

APLICACIONES

- Mobiliario urbano en ayuntamientos
- Centros comerciales
- Edificios, ciudades, pueblos, etc.

VENTAJAS

- El armario incluye maneta antivandálica, que evita aperturas forzadas, adecuada para cierres de perfil semicilíndrico, llaves de compañía eléctrica, de gas, etc.
- Delvalle realiza bajo pedido cualquier medida que se adapte a sus necesidades, incluyéndose agujeros, canales, formas, pintura, etc.
- Tratamiento antigraffiti.

OPCIONES

Se realiza en dos materiales: aluminio y acero galvanizado pintado con pintura de intemperie poliéster.

NORMATIVA

- IP66 Norma IEC EN 62208 y EN 60529.
- Grado de resistencia contra impacto IK10 según Norma IEC 62262.
- Grado de Protección NEMA type 4x, 12, 3r, 1. N° File E342220.



ARMARIOS ELÉCTRICOS GALVANIZADOS



ARMARIO GALVANIZADO PINTADO MONTAJE MURAL

SERIE LUXOR IP66



Ejemplo

Realización Monobloc que Consigue una Perfecta Estanqueidad

La Serie Luxor de armarios galvanizados pintados se caracteriza por su diseño robusto y acabado superficial en RAL 7035. De fácil apertura mediante cierres cromados, suavidad en el giro, flexibilidad y apertura máxima de las puertas (hasta 120°) mediante bisagras de acero inoxidable. Amplitud de trabajo máxima para sus montajes y fácilmente desmontables. Cuenta con todas las homologaciones necesarias para garantizar la seguridad en sus montajes eléctricos en instalaciones de intemperie.

➔ [HAZ CLICK AQUÍ Y AMPLIA INFORMACIÓN](#)



ARMARIO GALVANIZADO PINTADO MONTAJE MURAL **SERIE LUXOR** IP66

APLICACIONES

Especialmente diseñado para la colocación en ambientes de intemperie donde las condiciones climatológicas son adversas, como puede ser el sector marítimo, o los usos para alumbrado público o servicios en líneas de ferrocarril, dadas sus ventajas de durabilidad y resistencia.

VENTAJAS

- Realización monobloc que consigue una perfecta estanqueidad y resistencia al impacto.
- Con canal vierteaguas que evita el contacto de líquidos con la junta de poliuretano y bisagras ocultas en acero inoxidable.
- El cuadro eléctrico viene de serie con cierres de cuarto de vuelta de doble bit cromados.
- Delvalle realiza bajo pedido cualquier medida que se adapte a sus necesidades, incluyéndose agujeros, canales formas, tanto en la puerta como en la envolvente.

NORMATIVA

- Norma IEC 60529. IP66 (IP55 en dos puertas sin montante, con montante central IP66).
- Resistencia Contra La corrosión superior C4M, según norma ISO 12944.
- Certificado UL Nema 1, 3R, 4 y 12. Nº File E342220.
- Norma IEC 62262. Grado de resistencia contra impacto IK10.
- Directiva 2014/35/UE. Directiva de baja tensión.
- Norma IEC 62208. Normativa de envoltentes vacías.
- Máximo voltaje 1000 V.



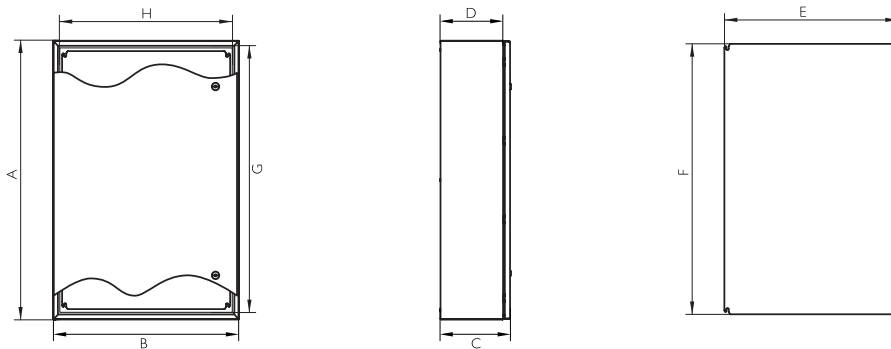
OPCIONES

- A la medida según su necesidad. Con posibilidad de dos puertas.
- IP66 en dos puertas con montante intermedio según Norma IEC 60529.
- Bisagra de 170° que permite una máxima apertura para un fácil acceso al armario sin necesidad de desmontar la puerta.
- Zócalos.
- Patas metálicas.
- Soportes murales (no incluidos en estándar).
- Puerta transparente de policarbonato.
- Puerta transparente con cristal de seguridad.
- Placa de montaje aislante (baquelita) o en acero inoxidable.
- Versión EMC según Norma 2014/30/UE de compatibilidad electromagnética.
- Tratamiento antigraffiti.

ARMARIO GALVANIZADO PINTADO MONTAJE MURAL **SERIE LUXOR** IP66

PLANO

CLICK AQUÍ PARA DESCARGAR
FICHEROS CAD - PLANOS - CERTIFICADOS



5
AÑOS
GARANTÍA
PARTES MECÁNICAS

REFERENCIAS 1 PUERTA

REFERENCIAS			DIMENSIONES (mm)									
PUERTA CIEGA	PUERTA POLICARBONATO	PUERTA POLICARBONATO + CONTRAPUERTA	ALTO -A-	ANCHO -B-	FONDO -C-	BOCA ACCESO -GxH-	FONDO ÚTIL -D-	ÁREA MECANIZABLE		MEDIDAS PLACA -FxE-	PESO (Kg)	VOL. (m ³)
								PUERTA	LATERAL			
MVGB302015	MVGB302015T	MVGB302015TC	300	200	155	260 x 153	125	220 x 76	270 x 125	265 x 145	4,65	0,01
MVGB383015	MVGB383015T	MVGB383015TC	380	300	155	340 x 253	125	300 x 176	350 x 125	345 x 245	7,68	0,02
MVGB383021	MVGB383021T	MVGB383021TC	380	300	210	340 x 253	180	300 x 176	350 x 180	345 x 245	8,57	0,03
MVGB404021	MVGB404021T	MVGB404021TC	400	400	210	360 x 353	180	320 x 276	370 x 180	365 x 345	11,12	0,04
MVGB504021	MVGB504021T	MVGB504021TC	500	400	210	460 x 353	180	420 x 276	470 x 180	465 x 345	13,51	0,05
MVGB505021	MVGB505021T	MVGB505021TC	500	500	210	460 x 453	180	420 x 376	470 x 180	465 x 445	16,2	0,06
MVGB604021	MVGB604021T	MVGB604021TC	700	500	210	660 x 453	180	620 x 376	670 x 180	665 x 445	21,55	0,08
MVGB605021	MVGB605021T	MVGB605021TC	600	400	210	560 x 353	180	520 x 276	570 x 180	565 x 345	15,74	0,06
MVGB606021	MVGB606021T	MVGB606021TC	600	500	210	560 x 453	180	520 x 376	570 x 180	565 x 445	18,88	0,07
MVGB606030	MVGB606030T	MVGB606030TC	600	600	210	560 x 553	180	520 x 476	570 x 180	565 x 545	22	0,08
MVGB705021	MVGB705021T	MVGB705021TC	800	600	300	760 x 553	270	720 x 476	770 x 270	765 x 545	31,35	0,16
MVGB806030	MVGB806030T	MVGB806030TC	800	800	300	760 x 753	270	720 x 676	770 x 270	765 x 745	41,5	0,21
MVGB808030	MVGB808030T	MVGB808030TC	1000	800	300	960 x 753	270	920 x 676	970 x 270	965 x 745	50,69	0,26
MVGB108030	MVGB108030T	MVGB108030TC	1200	800	300	1160 x 753	270	1120 x 676	1170 x 270	1165 x 745	59,47	0,31
MVGB101030	MVGB101030T	MVGB101030TC	1000	1000	300	960 x 953	270	920 x 876	970 x 270	965 x 945	61,17	0,32
*MVGC128030	MVGC128030T	MVGC128030TC	1200	1000	300	1090 x 890	275	1000 x 800	1190 x 265	1070 x 870	78,82	0,46
*MVGC121030	MVGC121030T	MVGC121030TC	1000	1200	300	890 x 1090	275	800 x 1000	990 x 265	870 x 1070	78,76	0,39
*MVGC121230	MVGC121230T	MVGC121230TC	1200	1200	300	1000 x 1000	275	1000 x 1000	1190x265	1070 x 1070	92,09	0,39

Versión: Normativa UL Nema 4, 12, 3r y I

Añadir "UL" a la referencia. Ej. "MVAB302015UL"

* Diseño Tribeca

Separación placa fondo 20mm

REFERENCIAS 2 PUERTAS

REFERENCIAS	DIMENSIONES (mm)											
	ALTO -A-	ANCHO -B-	FONDO -C-	BOCA ACCESO -GxH-	FONDO ÚTIL -D-	ÁREA MECANIZABLE		MEDIDAS PLACA -FxE-				
2 PUERTAS CIEGAS						PUERTA	LATERAL					
MVGB806030D	800	600	300	746 x 546	270	720x217.5 y 720x173.5	720x240	740 x 540				
MVGB808030D	800	800	300	746 x 746		720x317.5 y 720x273.5	720x240	740 x 740				
MVGB108030D	1000	800	300	946 x 746		920x317.5 y 920x273.5	970x240	940 x 740				
MVGB128030D	1200	800	300	1146 x 746		1120x317.5 y 1120x273.5	1170x240	1140 x 740				
MVGB101030D	1000	1000	300	946 x 946		920x417.5 y 920x373.5	970x240	940 x 940				
MVGB121030D	1200	1000	300	1146 x 946		1120x617.5 y 1120x573.5	1170x240	1140 x 940				
MVGB121230D	1200	1200	300	1146 x 1146		1120x717.5 y 1120x673.5	1170x240	1140 x 1140				
Opción: puerta policarbonato				Añadir "T" a la referencia. Ej. "MVAB806030DT"								
Opción: puerta policarbonato + contrapuerta				Añadir "TC" a la referencia. Ex "MVAB806030DTC"								
Version: Normativa UL Nema 12, 3r y I				Añadir "UL" a la referencia. Ex "MVAB806030DUL"								
Opción: IP66				Añadir "66" a la referencia. Ej. "MVAB806030D66"								

Separación placa fondo 20mm

ARMARIO ELÉCTRICO GALVANIZADO COMPACTO SERIE TRIBECA IP66



Ejemplo

Realización Monobloc que Consigue una Perfecta Estanqueidad

Los armarios galvanizados pintados de la Serie Tribeca son robustos, de fácil apertura mediante maneta giratoria y con cuatro puntos de enclavamiento, suavidad en la apertura gracias a las bisagras en acero inoxidable, facilidad de colocación sobre el propio suelo, flexibilidad y amplitud de trabajo máxima para sus montajes, y un diseño único en acero galvanizado pintado RAL 7035. Disponibles en una o dos puertas giratorias 120° fácilmente desmontables. Recomendamos zócalo pasacables. Cierres cromados.

➔ [HAZ CLICK AQUÍ Y AMPLIA INFORMACIÓN](#)



ARMARIO ELÉCTRICO GALVANIZADO COMPACTO **SERIE TRIBECA** IP66

APLICACIONES

Especialmente diseñado para la colocación en instalaciones de intemperie donde sea necesario una calidad y durabilidad superior.

Cuadro eléctrico homologado para la industria alimentaria, química, farmacéutica, ambientes marítimo, telecomunicaciones y exteriores en general, dadas sus ventajas.

Este armario eléctrico presenta una gran durabilidad y resistencia.

CARACTERÍSTICAS

- Realización monobloc que consigue una perfecta estanqueidad y resistencia al impacto.
- Con canal vierteaguas que evita el contacto de líquidos con la junta de poliuretano y bisagras ocultas.
- Apertura de la puerta a 120°. Apertura estándar hacia la izquierda, especificar si se desea a la derecha.
- Delvalle realiza bajo pedido cualquier medida que se adapte a sus necesidades, incluyéndose agujeros, canales formas, tanto en la puerta como en la envolvente.
- Carga máxima repartida 600 kg.
- 100% en acero galvanizado pintado RAL 7035.
- Amplia gama de modelos disponibles.
- Bisagras en acero inoxidable.
- Homologado para instalaciones de exterior.

OPCIONES

- A la medida según su necesidad, con posibilidad de dos puertas.
- Hasta IP66 a petición.
- Tratamiento antigraffiti.
- Zócalos y cáncamos.
- Patas metálicas.
- Puerta transparente de policarbonato.
- Puerta transparente con cristal de seguridad.
- Versión EMC según Norma 2014/30/UE de compatibilidad electromagnética.

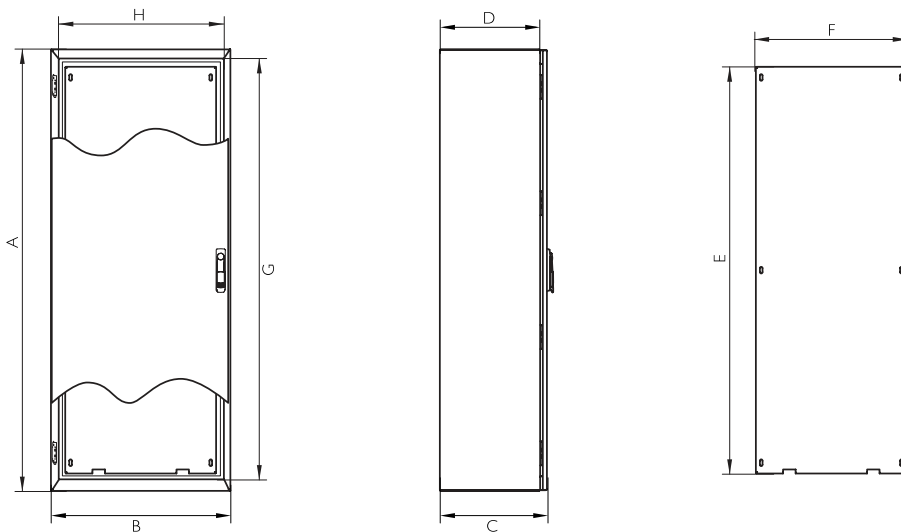
NORMATIVA

- Norma IEC 60529. IP66 (IP55 en dos puertas y hasta IP66 a petición).
- Certificado UL Nema 1, 3r, 4 y 12. N° File E342220.
- Norma IEC 62262. Grado de resistencia contra impacto IK10.
- Resistencia Contra La corrosion superior C4M, segun norma ISO 12944
- Directiva 2014/35/UE. Construidos bajo directiva CE de baja tensión.
- Norma CE 1935/2004. Normativa de industria alimentaria, materiales en contacto con alimentos.
- Máximo voltaje 1000V.
- Resistencia a la temperatura: desde -40°C +100°C (reducida exposición +160°C).
- Opcional junta silicona: desde -60°C a +180°C (reducida exposición hasta +350°C).

ARMARIO ELÉCTRICO GALVANIZADO COMPACTO **SERIE TRIBECA** IP66

PLANO

➔ [CLICK AQUÍ PARA DESCARGAR FICHEROS CAD - PLANOS - CERTIFICADOS](#)



5
AÑOS

GARANTÍA
PARTES MECÁNICAS

REFERENCIAS 1 PUERTA

REFERENCIAS

PUERTA CIEGA	PUERTA POLICARBONATO	PUERTA POLICARBONATO + CONTRAPUERTA	ALTO -A-	ANCHO -B-	FONDO -C-	PESO (Kg)	VOLUMEN (m ³)	
MVGC166040	MVGC166040T	MVGC166040TC	1650	600	400	70,9	0,42	
MVGC168040	MVGC168040T	MVGC168040TC		800		93,25	0,56	
MVGC161040	MVGC161040T	MVGC161040TC		1000		111,3	0,70	
MVGC186040	MVGC186040T	MVGC186040TC	1800	600	500	76,61	0,46	
MVGC188040	MVGC188040T	MVGC188040TC		800		100,76	0,61	
MVGC186050	MVGC186050T	MVGC186050TC		600		84,69	0,57	
MVGC188050	MVGC188050T	MVGC188050TC	1800	800	400	107,21	0,76	
MVGC181040	MVGC181040T	MVGC181040TC		1000		400	120,24	0,76
MVGC181050	MVGC181050T	MVGC181050TC				500	127,18	0,95
MVGC206040	MVGC206040T	MVGC206040TC	2000	600	400	84,68	0,51	
MVGC208040	MVGC208040T	MVGC208040TC		800		111,19	0,68	
MVGC208050	MVGC208050T	MVGC208050TC			500	118,13	0,85	
MVGC201040	MVGC201040T	MVGC201040TC	2000	1000	400	132,58	0,85	
MVGC201050	MVGC201050T	MVGC201050TC			500	140	1,05	

*Consultar pedido mínimo

Separación placa fondo 20mm

REFERENCIAS 2 PUERTAS

REFERENCIAS

PUERTA CIEGA	PUERTA POLICARBONATO	PUERTA POLICARBONATO + CONTRAPUERTA	ALTO -A-	ANCHO -B-	FONDO -C-	PESO (Kg)	VOLUMEN (m ³)
MVGC161240	MVGC161240T	MVGC161240TC	1650	1200	400	129,33	0,84
MVGC181240	MVGC181240T	MVGC181240TC	1800			139,7	0,91
MVGC181250	MVGC181250T	MVGC181250TC				500	147,12
MVGC201240	MVGC201240T	MVGC201240TC	2000	1400	400	149,61	1,02
MVGC201250	MVGC201250T	MVGC201250TC			500	157,51	1,26
MVGC201440	MVGC201440T	MVGC201440TC			1400	400	169,38
MVGC201450	MVGC201450T	MVGC201450TC	500	177,76		1,49	
MVGC201640	MVGC201640T	MVGC201640TC	1600	400		189,12	1,35
MVGC201650	MVGC201650T	MVGC201650TC		500	197,99	1,68	

*Consultar pedido mínimo

Separación placa fondo 20mm

ARMARIO GALVANIZADO PINTADO MODULAR SERIE TITAN IP66



Ejemplo

Amplio Espacio de Montaje y Gran Accesibilidad

Armario galvanizado pintado modular Serie Titan, totalmente adaptable, flexible, para entornos de industrias de alimentación, petroquímicas, farmacéuticas, eléctricas, en el cual necesiten una presencia, higiene, estanqueidad y una vida útil mas larga. Las puertas son abatibles y fácilmente desmontables con una apertura de 120°, los laterales, la trasera, así como la parte superior e inferior, son también desmontables, mediante tornillos. Acabado en RAL 7035, cierres cromados y bisagras en acero inoxidable.

➔ [HAZ CLICK AQUÍ Y AMPLIA INFORMACIÓN](#)



ARMARIO GALVANIZADO PINTADO MODULAR **SERIE TITAN** IP66

APLICACIONES

Especialmente diseñado para instalaciones de intemperie. Gracias a su versatilidad lo podemos colocar en la industria alimentaria, farmacéutica, donde la higiene es indispensable, como en petroquímicas, eléctricas, donde la estanqueidad es fundamental y en entornos industriales en general.

CARACTERÍSTICAS

- Amplio espacio de montaje y gran accesibilidad.
- Infinidad de opciones, tanto en número de módulos, como en medidas.
- La estructura se entrega soldada, lo que le confiere una gran robustez.
- Paneles laterales, trasero, superior e inferior fácilmente desmontables.
- Apertura de la puerta a 120°.
- De serie con cierres cromados y bisagras de acero inoxidable.
- Perfecta estanqueidad gracias a las juntas utilizadas en las uniones.
- Delvalle realiza bajo pedido cualquier medida que se adapte a sus necesidades, incluyéndose agujeros, canales formas, tanto en la puerta como en la envolvente.
- Carga máxima repartida 1000 kg
- En acero galvanizado pintado RAL 7035.
- Homologado para instalaciones de exterior.
- Estructura soldada.
- Bisagras en acero inoxidable.
- Cierres cromados.

OPCIONES

- A la medida según su necesidad con posibilidad de juntar varios módulos.
- Tratamiento antigraffiti.
- Zócalos. Bastidor pivotante. Todo tipo de ventilación y climatización.
- Cáncamos (no incluidos en estándar).
- Tapa inferior pasacables.
- Patas metálicas o ruedas.
- Puerta transparente de policarbonato, con cristal templado o con cristal de seguridad.
- Placa de montaje aislante (baquelita) o en inox.
- Versión EMC según Norma 2014/30/UE de compatibilidad electromagnética.

NORMATIVA

- Hasta IP66 a petición, según Norma IEC 60529.
- Certificado UL Nema 1, 3r, 4 y 12. N° File E342220.
- Resistencia Contra La corrosion superior C4M, segun norma ISO 12944.
- Norma IEC 62262. Grado de resistencia contra impacto IK10.
- Directiva 2014/35/UE. Construidos bajo directiva CE de baja tensión.
- Máximo voltaje 1000V.
- Resistencia a la temperatura: desde -40°C +100°C (reducida exposición +160°C).
- Opcional junta silicona: desde -60°C a +180°C (reducida exposición hasta +350°C).

ARMARIO GALVANIZADO PINTADO MODULAR **SERIE TITAN** IP66

REFERENCIAS | PUERTA

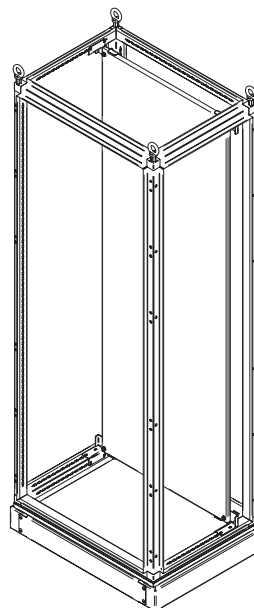
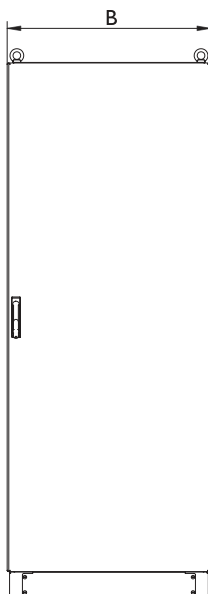
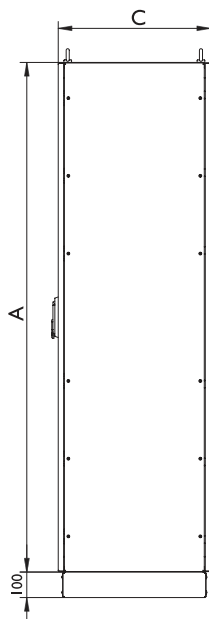
REFERENCIAS		DIMENSIONES (mm)					
PUERTA CIEGA	PUERTA TRANSPARENTE	ALTO -A-	ANCHO -B-	FONDO -C-	PESO (Kg)	VOLUMEN (m ³)	
AMCG126040	AMCG126040T	1200	600	400	79,75	0,31	
AMCG126060	AMCG126060T			600	91,51	0,46	
AMCG126080	AMCG126080T			800	107,1	0,61	
AMCG128040	AMCG128040T		800	400	98,23	0,41	
AMCG128060	AMCG128060T			600	110,97	0,61	
AMCG128080	AMCG128080T			800	127,51	0,81	
AMCG146040	AMCG146040T	1400	600	400	87,81	0,36	
AMCG146060	AMCG146060T			600	101	0,53	
AMCG146080	AMCG146080T			800	118,01	0,71	
AMCG148040	AMCG148040T		800	400	112,63	0,48	
AMCG148060	AMCG148060T			600	123,12	0,71	
AMCG148080	AMCG148080T			800	141,09	0,94	
AMCG166040	AMCG166040T	1600	600	400	98,14	0,41	
AMCG166060	AMCG166060T			600	111,41	0,61	
AMCG166080	AMCG166080T			800	129,82	0,81	
AMCG168040	AMCG168040T		800	400	121,01	0,55	
AMCG168060	AMCG168060T			600	135,25	0,81	
AMCG168080	AMCG168080T			800	154,61	1,07	
AMCG161040	AMCG161040T		1000	400	139,78	0,68	
AMCG161060	AMCG161060T			600	154,98	1,01	
AMCG161080	AMCG161080T			800	175,31	1,34	
AMCG161240	AMCG161240T		1200	400	158,53	0,81	
AMCG161260	AMCG161260T			600	174,69	1,21	
AMCG161280	AMCG161280T			800	195,98	1,60	
AMCG186040	AMCG186040T	1800	600	400	106,65	0,46	
AMCG186050	AMCG186050T			500	113,98	0,57	
AMCG186060	AMCG186060T			600	121,32	0,69	
AMCG186080	AMCG186080T		800	141,16	0,91		
AMCG188040	AMCG188040T		800	400	131,75	0,61	
AMCG188050	AMCG188050T			500	139,56	0,76	
AMCG188060	AMCG188060T			600	147,38	0,91	
AMCG188080	AMCG188080T		800	168,19	1,21		
AMCG181040	AMCG181040T		1000	400	139,78	0,68	
AMCG181050	AMCG181050T			500	160,56	0,95	
AMCG181060	AMCG181060T			600	168,86	1,13	
AMCG181080	AMCG181080T		800	190,63	1,50		
AMCG181240	AMCG181240T		1200	400	172,76	0,91	
AMCG181250	AMCG181250T			500	181,53	1,14	
AMCG181260	AMCG181260T			600	190,31	1,36	
AMCG181280	AMCG181280T		800	213,05	1,80		
AMCG206040	AMCG206040T		2000	600	400	116,39	0,51
AMCG206050	AMCG206050T				500	124,2	0,64
AMCG206060	AMCG206060T	600			132,02	0,76	
AMCG206080	AMCG206080T	800		153,28	1,01		
AMCG208040	AMCG208040T	800		400	143,7	0,68	
AMCG208050	AMCG208050T			500	152	0,85	
AMCG208060	AMCG208060T			600	160,28	1,01	
AMCG208080	AMCG208080T	800		182,51	1,34		
AMCG208010	AMCG208010T	1000		100	199,58	1,67	
AMCG201040	AMCG201040T	1000		400	165,96	0,85	
AMCG201050	AMCG201050T			500	174,73	1,05	
AMCG201060	AMCG201060T			600	183,52	1,26	
AMCG201080	AMCG201080T	800	206,7	1,67			
AMCG226060	AMCG226060T	2200	600	600	141,93	0,84	
AMCG226080	AMCG226080T			800	164,63	1,11	
AMCG228060	AMCG228060T		800	800	172,38	1,11	
AMCG228080	AMCG228080T			800	196,04	1,47	
AMCG221060	AMCG221060T		1000	600	197,36	1,38	
AMCG221080	AMCG221080T			800	221,97	1,83	

Separación placa fondo 20mm

ARMARIO GALVANIZADO PINTADO MODULAR **SERIE TITAN** IP66

PLANO

➔ [CLICK AQUÍ PARA DESCARGAR FICHEROS CAD - PLANOS - CERTIFICADOS](#)



5
AÑOS
GARANTÍA
PARTES MECÁNICAS

REFERENCIAS 2 PUERTAS

REFERENCIAS		DIMENSIONES (mm)				
PUERTA CIEGA	PUERTA TRANSPARENTE	ALTO -A-	ANCHO -B-	FONDO -C-	PESO (Kg)	VOLUMEN (m ³)
AMCG181050/2	AMCG181050/2T	1800	1000	500	166,76	0,95
AMCG181060/2	AMCG181060/2T			600	175,26	1,13
AMCG201040/2	AMCG201040/2T			400	165,96	0,85
AMCG201050/2	AMCG201050/2T	2000	1200	500	174,73	1,05
AMCG201240/2	AMCG201240/2T			400	195,03	1,02
AMCG201250/2	AMCG201250/2T			500	204,48	1,26
AMCG201260/2	AMCG201260/2T			600	213,94	1,51
AMCG201280/2	AMCG201280/2T	2200	1200	800	238,49	1,99
AMCG221260/2	AMCG221260/2T			600	229,97	1,65
AMCG221280/2	AMCG221280/2T			800	255,95	2,19
AMCG221080/2	AMCG221080/2T	2200	1000	800	229,84	1,83

Separación placa fondo 20mm



CAJAS DE BORNES DE ACERO GALVANIZADO PINTADO

SERIE GEO IP66



Ejemplo

Perfecta Estanqueidad Gracias a las Juntas Utilizadas en las Uniones

Cajas de bornes o pulsadores Serie Geo, estancas, elegantes y funcionales, fabricadas en acero galvanizado pintado RAL 7035. Disponibles con tapa ciega o mecanizada, especialmente diseñadas para la colocación de pulsadores, botoneras.

La tapa va fijada mediante tornillos de acero inoxidable de fácil colocación, los cuales están embutidos sin sobresalir de la parte frontal de la caja.

➔ [HAZ CLICK AQUÍ Y AMPLIA INFORMACIÓN](#)

APLICACIONES

Especialmente diseñado y homologado para instalaciones de intemperie, centros de transformación, telecomunicaciones y en exteriores dada sus ventajas de durabilidad y resistencia contra agentes químicos.

OPCIONES

- A la medida según su necesidad.
- Patas metálicas o ruedas. Tornillos imperdibles.
- Tratamiento antigraffiti.
- Puerta transparente de policarbonato o cristal templado.
- Junta de protección electromagnética EMC entre marco y las superficies.

CARACTERÍSTICAS

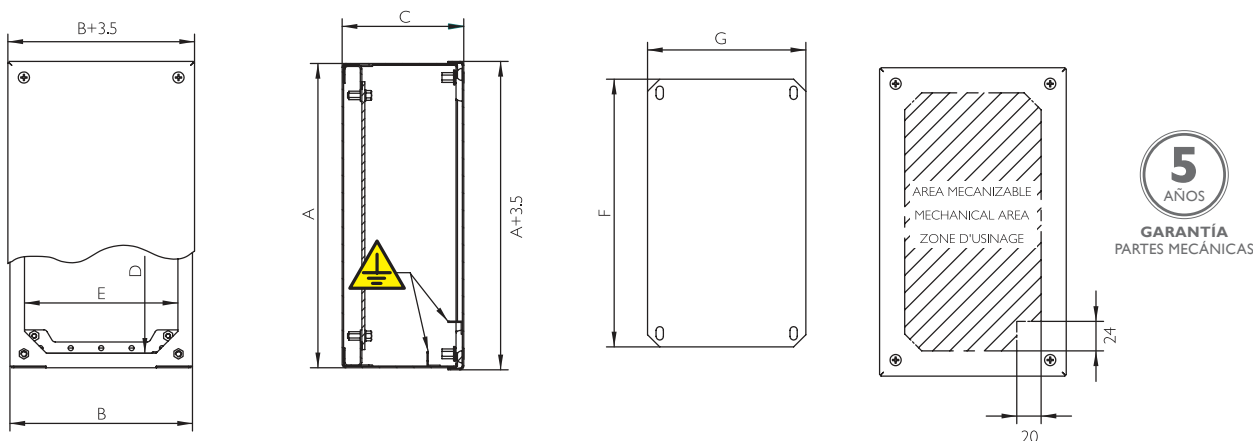
- Infinidad de opciones.
- Realización monobloc que consigue una perfecta estanqueidad y resistencia al impacto.
- Perfecta estanqueidad gracias a las juntas utilizadas en las uniones.
- Delvalle realiza bajo pedido cualquier medida que se adapte a sus necesidades, incluyéndose agujeros, canales formas, tanto en la puerta como en la envolvente.
- Acero galvanizado pintado RAL 7035.
- Tornillos imperdibles en acero inoxidable.
- Soluciones especiales a medida.
- Homologado para instalaciones en intemperie.

CAJAS DE BORNES DE ACERO GALVANIZADO PINTADO SERIE GEO IP66

NORMATIVA

- Norma IEC 60529. Grado IP66.
- Certificado UL Nema 1, 3r, 4 y 12. N° File E342220.
- Norma IEC 62262. Grado de resistencia contra impacto IK10.
- Resistencia Contra La corrosion superior C4M, segun norma ISO 12944.
- Máximo voltaje 1000 V.
- Directiva 2014/35/UE. Construido bajo Directiva CE de baja tensión.
- Resistencia a la temperatura: desde -40°C +100°C (reducida exposición +160°C).
- Opcional junta silicona: desde -60°C a +180°C (reducida exposición hasta +350°C).

PLANO



REFERENCIAS

REFERENCIAS							
TAPA CIEGA	TAPA PERFORADA	Nº PERFORACIONES	ALTO - A -	ANCHO - B -	FONDO - C -	PESO (Kg)	VOLUMEN (m ³)
MVCBG909080	MVCBG909080P	1	90	90	80	0,68	0,001
MVCBG101612	MVCBG101612P	2	100	160	120	0,92	0,001
MVCBG149080	MVCBG149080P	3	140	90	80	1,2	0,002
MVCBG161612	MVCBG161612P	4	160	160	120	1,75	0,004
MVCBG209080	MVCBG209080P	3	200	90	80	1,29	0,003
MVCBG202012	MVCBG202012P	4	200	200	120	1,81	0,004
MVCBG202515	MVCBG202515P	6	200	250	150	2,53	0,006
MVCBG203015	MVCBG203015P	12	200	300	150	3,25	0,009
MVCBG252515	MVCBG252515P	16	250	250	150	3,87	0,012
MVCBG269012	MVCBG269012P	15	260	90	120	3,75	0,011
MVCBG303015	MVCBG303015P	25	300	300	150	5,16	0,016
MVCBG304015	MVCBG304015P	35	300	400	150	6,64	0,022
MVCBG404015	MVCBG404015P	49	400	400	150	8,41	0,028

*Consultar pedido mínimo

Separación placa fondo 20mm

ARMARIO DE INTEMPERIE GALVANIZADO PINTADO

SERIE TROPICO IP66



Ejemplo

Acero Galvanizado Pintado RAL 7035

Armario Serie Tropico está fabricado en acero galvanizado pintado RAL 7035. Robusto, desarrollado y pensado para su utilización en exteriores, con puerta embutida, cierre de manilla giratoria antivandálica de triple acción. Además consigue una estanqueidad hasta IP66 (IP23 con branquias de ventilación) y la máxima resistencia posible IK10. Se acopla tejadillo autoventilado y opcionalmente zócalo, sin olvidar la alta resistencia de las puertas embutidas, por lo que está concebido contra actos vandálicos.

➔ [HAZ CLICK AQUÍ Y AMPLIA INFORMACIÓN](#)

APLICACIONES

Nuestros armarios de intemperie en acero galvanizado pintado Serie Tropico dado su diseño, acabado y estanqueidad están especialmente diseñados para intemperie: telecomunicaciones, alumbrado público, servicios auxiliares en líneas de ferrocarril; así como para albergar con toda fiabilidad la protección de equipos eléctricos y electrónicos en el sector ferroviario de armarios urbanos y en telecomunicaciones (ICT), TV, RDSI, RT, TB, TLCA.

OPCIONES

- Diseños y pinturas especiales bajo demanda.
- Zócalo para cualquier medida que permiten elevar el armario del suelo y conseguir un alojamiento extra para entrada de cables. En alturas de 100 y 200 mm.
- Fijaciones y anclajes para fijar al suelo.
- Tratamiento antigraffiti.
- Versión EMC según Norma 2014/30/UE de compatibilidad electromagnética.

ARMARIO DE INTEMPERIE GALVANIZADO PINTADO **SERIE TROPICO** IP66

CARACTERÍSTICAS

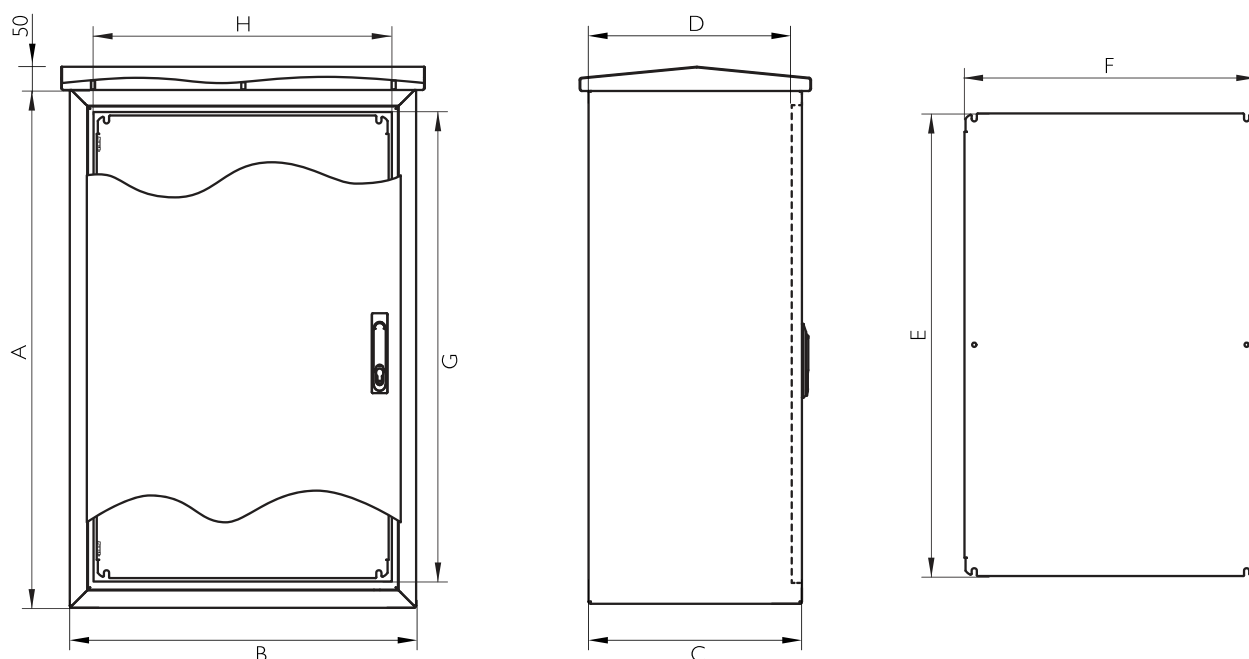
- Evacuación automática de la condensación gracias al diseño exclusivo del armario.
- El armario incluye maneta antivandálica, que evita aperturas forzadas, adecuada para cierres de perfil semicilíndrico, llaves de compañía eléctrica, de gas, etc.
- Cierres cromados y bisagras en acero inoxidable.
- Delvalle realiza bajo pedido cualquier medida que se adapte a sus necesidades, incluyéndose agujeros, canales formas, tanto en la puerta como en la envolvente.
- 100% acero galvanizado pintado RAL 7035.
- Bisagras en acero inoxidable.
- Homologados para instalaciones de alumbrado público en exterior.
- Gran variedad de accesorios.

NORMATIVA

- Norma EN 62208 y EN 60529. IP66 (IP23 con branquias).
- Resistencia Contra La corrosion superior C4M, segun norma ISO 12944
- Certificado UL Nema 1, 3r, 4 y 12. N° File E342220.
- Norma IEC 62262. Grado de resistencia contra impacto IK10.
- Norma EN 60439-5. Resistencia a los choques con objetos punzantes.
- IEC 60068-2-30 y IEC 60068-2-11.
- Directiva 2014/35/UE.
- Máximo voltaje 1000V.
- Resistencia a la temperatura: desde -40°C +100°C (reducida exposición +160°C). Opcional junta silicona: desde -60°C a +180°C (reducida exposición hasta +350°C).

PLANO

➔ [CLICK AQUÍ PARA DESCARGAR FICHEROS CAD - PLANOS - CERTIFICADOS](#)



ARMARIO DE INTEMPERIE GALVANIZADO PINTADO **SERIE TROPICO** IP66

REFERENCIAS

REFERENCIAS									
REFERENCIAS	ALTO -A-	ANCHO -B-	FONDO -C-	BOCA ACCESO -GxH-	FONDO ÚTIL -D-	ÁREA MECANIZABLE		MEDIDA PLACA -ExF-	Nº DE PUERTAS
						PUERTA	LATERAL		
MVHD106032	1000	600	320	883x483	297,5	858.5 x 412.8	990 x 310	870 x 475	1
MVHD106040			400		377,5		990 x 390		
MVHD106050			500		477,5		990 x 490		
MVHD126032	1200		320	1083x483	297,5	1058.8 x 412.8	1190 x 310	1070 x 475	
MVHD126040			400		377,5		1190 x 390		
MVHD126050			500		477,5		1190 x 490		
MVHD108032	1000	800	320	883x683	297,5	800 x 530	990 x 310	870 x 675	
MVHD108040			400		377,5		990 x 390		
MVHD108050			500		477,5		990 x 490		
MVHD128032	1200		320	1083x683	297,5	1000x530	1190 x 310	1070 x 675	
MVHD128040			400		377,5		1190 x 390		
MVHD128050			500		477,5		1190 x 490		
MVHD121032	1000	1000	320	1083x683	297,5	1058.5 x 322.3 y 1058.5 x 255.8	1190 x 310	1070 x 870	
MVHD121040			400		377,5		1190 x 390		
MVHD121050			500		477,5		1190 x 490		
MVHD101232	1000		1200	320	883x1083	297,5	858.5 x 522.3 y 858.5 x 455.8	990 x 310	870 x 1070
MVHD101240				400		377,5		990 x 390	
MVHD101250				500		477,5		990 x 490	
MVHD801432	800	1400		320	683x1283	297,5	658.5 x 722.3 y 658.5 x 655.8	790 x 310	2
MVHD101432	1000			400	883x1283	377,5	858.5 x 722.3 y 858.5 x 655.8	990 x 310	
MVHD101440				400	377,5	990 x 390			
MVHD101450			500	477,5	990 x 490				
MVHD121432	1200		320	1083x1283	297,5	1058.5 x 722.3 y 1058.5 x 655.8	1190 x 310	1070 x 1270	
MVHD121440			400		377,5		1190 x 390		
MVHD121450		500	477,5		1190 x 490				
MVHD141432	1400	320	1283x1283	297,5	1258.5 x 722.3 y 1258.5 x 655.8	1390 x 310	1270 x 1270		
MVHD141440		400		377,5		1390 x 390			
MVHD141450		500		477,5		1390 x 490			
MVHD121632	1200	1600	320	1083x1483	297,5	1000 x 570 y 1000 x 570	1190 x 310	1070 x 1470	
MVHD121640			400		377,5		1190 x 390		
MVHD121650			500		477,5		1190 x 490		
MVHD161832	1600		1800	320	1483x1883	297,5	1458.5 x 438.1	1590 x 310	1470 x 1670
MVHD161840				400		377,5		1590 x 390	
MVHD161850				500		477,5		1590 x 490	
MVHD162050	1800	2000		500	1483x1883	477,5	1458.5 x 504.8	1470 x 1870	
MVHD182050				500	1683x1883		1658.5 x 504.8	1670 x 1870	
MVHD222050				2200	2083x1883		2058.5 x 504.8	2190 x 490	2070 x 1870
MVHD121657	1200		2200	320	1083x2083	297,5	1058.5 x 571.4	1190 x 310	1070 x 2070
MVHD121658				400		377,5		1190 x 390	
MVHD121659				500		477,5		1190 x 490	
MVHD121660	1800	2400		500	1683x2283	477,5	1600 x 555.3	1670 x 2270	
MVHD121661	2000			1883x2283	1800 x 555.3		1990 x 490	1870 x 2270	
MVHD121662	2200			2083x2283	2000 x 555.3		2190 x 490	2070 x 2270	

*Consultar pedido mínimo

Separación placa fondo 30mm

RACK INTEMPERIE DOBLE PARED GALVANIZADO PINTADO SERIE TORNADO IP66



Ejemplo

El Mejor Sistema de Armarios Rack Outdoor de Telecomunicaciones que Hay en el Mercado

Armario con o sin sistema rack 19" ó 21" de intemperie diseñado especialmente para exterior: doble pared termoaislada y autoventilada para una mejor protección de la electrónica, servidores, CCTV, telecomunicaciones, voz, datos, fibra óptica, etc. Ideal para proteger los equipos electrónicos contra cambios de temperatura. Incorpora rejilla anti insectos para evitar la entrada de los mismos a la parte interna del armario donde se colocan los equipos. Su diseño interior permite la sencilla colocación de racks, placas de montaje, bandejas, separadores, etc. Provisto de bandeja pasacables desmontable para facilitar el mecanizado de agujeros. Incluye zócalo de 100 mm, bastidor rack de 19", fabricado en acero galvanizado pintado RAL 7035. Maneta antivandálica negra fabricada en duraluminio con cerradura de llave.

➔ [HAZ CLICK AQUÍ Y AMPLIA INFORMACIÓN](#)

APLICACIONES

Ideal para la colocación de ordenadores en el exterior, estaciones meteorológicas, telefonía, CCTV, ETSI, fibra óptica, seguridad y video vigilancia, alumbrado público,

telecomunicaciones, señalización y control de tráfico o cualquier otra aplicación que necesite una protección extra y esté alojada en el exterior.

CARACTERÍSTICAS

- El mejor sistema de armarios rack *outdoor* de telecomunicaciones que hay en el mercado.
- Terremotos y vibración controlada.
- Capacidad de carga.
- Termoaislado y autoventilado.
- Zócalo cerrado antivandálico.
- Máxima seguridad ante actos vandálicos y aperturas forzadas mediante palanca.
- Acero galvanizado pintado RAL 7035.
- Cierres cromados y bisagras en acero inox.
- Con doble pared termo-aislada.
- Altamente resistente a los actos vandálicos.

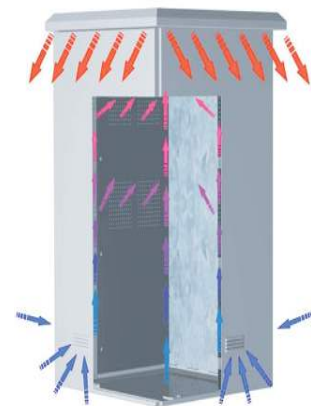
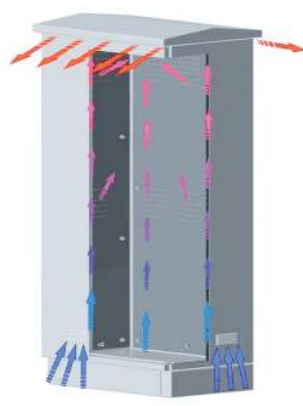
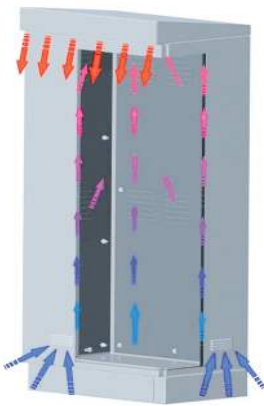
RACK INTEMPERIE DOBLE PARED GALVANIZADO PINTADO SERIE TORNADO IP66

OPCIONES

- A medida, según sus necesidades.
- En 19" o 21", en función de la forma de colocación del soporte rack.
- KIT de ventilación: Compuesto por ventilador extractor de aire, termostato dual y resistencia calefactora.
- Varias opciones de tejadillo con ventilación extra.
- Tratamiento antigraffiti.
- Zócalo de 200 mm.
- Posibilidad de incorporar un equipo de climatización adosado al lateral o techo.
- Opcionalmente se pueden servir sin bastidor rack y con bandejas.
- Maneta con cerradura de candado.
- Disponible en 1 o 2 puertas.
- Completa gama de accesorios disponibles.
- La bandeja pasacables puede incorporar micro cortes para posterior colocación de prensaestopas.

CIRCULACIÓN DEL AIRE EN EL INTERIOR DEL ARMARIO

- Armario con ventilación frontal
- Armario con ventilación extra a dos aguas (delantera y trasera)
- Armario con ventilación extra (por los cuatro lados)



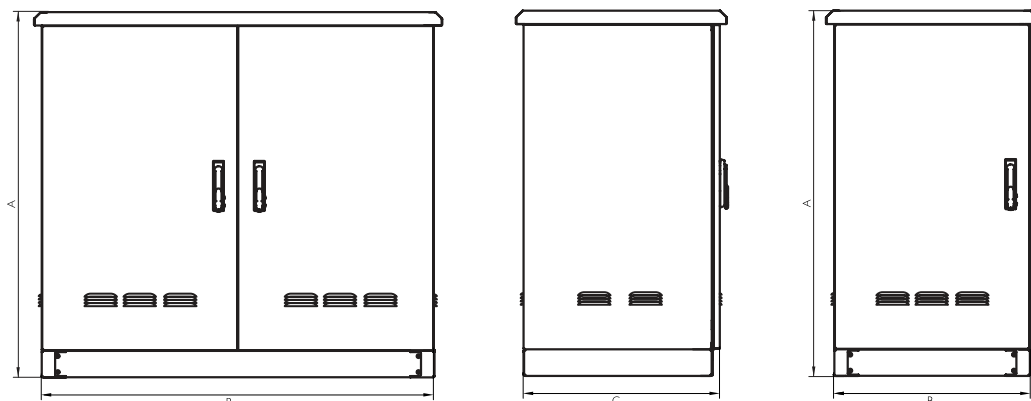
NORMATIVA

- Norma IEC EN 62208 y EN 60529/10.91. IP54 (hasta IP66).
- Certificado UL Nema 1, 3r, 4 y 12. N° File E342220.
- Resistencia Contra La corrosion superior C4M, según norma ISO 12944
- Máximo voltaje 1000V.
- Opcional junta silicona: desde -60°C a +180°C (reducida exposición hasta +350°C).
- Resistencia a la temperatura: desde -40°C +100°C (reducida exposición +160°C).
- EN61969-3. Estructuras mecánicas para armarios de exterior y equipos electrónicos.

RACK INTEMPERIE DOBLE PARED GALVANIZADO PINTADO **SERIE TORNADO** IP66

PLANO

➔ [CLICK AQUÍ PARA DESCARGAR FICHEROS CAD - PLANOS - CERTIFICADOS](#)



5
AÑOS
GARANTÍA
PARTES MECÁNICAS

REFERENCIAS 1 PUERTA

REFERENCIAS		DIMENSIONES (mm)					
GALVANIZADO	DESCRIPCIÓN	ALTO (A)	ANCHO (B)	FONDO (C)	AREA MECANIZABLE DOBLE PUERTA	AREA LATERAL MECANIZABLE	MEDIDAS PLACA
TRG116080	TORNADO 20 U	1185	600	800	905x430	925x715	965x530
TRG116060	TORNADO 20 U	1185	600	600	905x430	925x515	965x530
TRG118080	TORNADO 20 U	1185	800	800	905x630	925x715	965x730
TRG118060	TORNADO 20 U	1185	800	600	905x630	925x515	965x730
TRG136080	TORNADO 20 U	1385	600	800	1105x430	1125x715	1165x530
TRG136060	TORNADO 25 U	1385	600	600	1105x430	1125x515	1165x530
TRG138080	TORNADO 25 U	1385	800	800	1105x630	1125x715	1165x730
TRG138060	TORNADO 25 U	1385	800	600	1105x630	1125x515	1165x730
TRG156080	TORNADO 30 U	1585	600	800	1305x430	1325x715	1365x530
TRG156060	TORNADO 30 U	1585	600	600	1305x430	1325x515	1365x530
TRG158080	TORNADO 30 U	1585	800	800	1305x630	1325x715	1365x730
TRG158060	TORNADO 30 U	1585	800	600	1305x630	1325x515	1365x730
TRG186080	TORNADO 35 U	1885	600	800	1555x430	1575x715	1615x530
TRG186060	TORNADO 35 U	1885	600	600	1555x430	1575x515	1615x530
TRG188080	TORNADO 35 U	1885	800	800	1555x630	1575x715	1615x730
TRG188060	TORNADO 35 U	1885	800	600	1555x630	1575x515	1615x730
TRG206080	TORNADO 40 U	2060	600	800	1780x430	1800x715	1840x530
TRG206060	TORNADO 40 U	2060	600	600	1780x430	1800x515	1840x530
TRG208080	TORNADO 40 U	2060	800	800	1780x630	1800x715	1840x730
TRG208060	TORNADO 40 U	2060	800	600	1780x630	1800x515	1840x730
TRG208060	TORNADO 40 U	2060	800	600	1780x630	1800x515	1840x730
Versión Normativa UL		Añadir "UL" a la referencia. Ej: "TRG116080UL"					
Versión Puerta porterior		Añadir al código TR la letra P que indica una puerta posterior. Ej: "TRG116080P"					

Separación placa fondo 20mm

REFERENCIAS 2 PUERTAS

REFERENCIAS		DIMENSIONES (mm)		
GALVANIZADO	DESCRIPCIÓN	ALTO (A)	ANCHO (B)	FONDO (C)
TRG111380D	TORNADO 2 PUERTAS 20 U	1160	1350	800
TRG111360D				600
TRG131380D	TORNADO 2 PUERTAS 25 U	1385		800
TRG131360D				600
TRG161380D	TORNADO 2 PUERTAS 30 U	1610		800
TRG161360D				600
TRG181380D	TORNADO 2 PUERTAS 35 U	1835	800	
TRG181360D			600	
Versión Normativa UL		Añadir "UL" a la referencia. Ej: "TRG116080UL"		

* Todas las tablas se refieren a medidas estándar. Trabajamos cualquier medida adaptada a la necesidad del cliente.

RACK DE INTEMPERIE GALVANIZADO PINTADO

SERIE STORM IP66

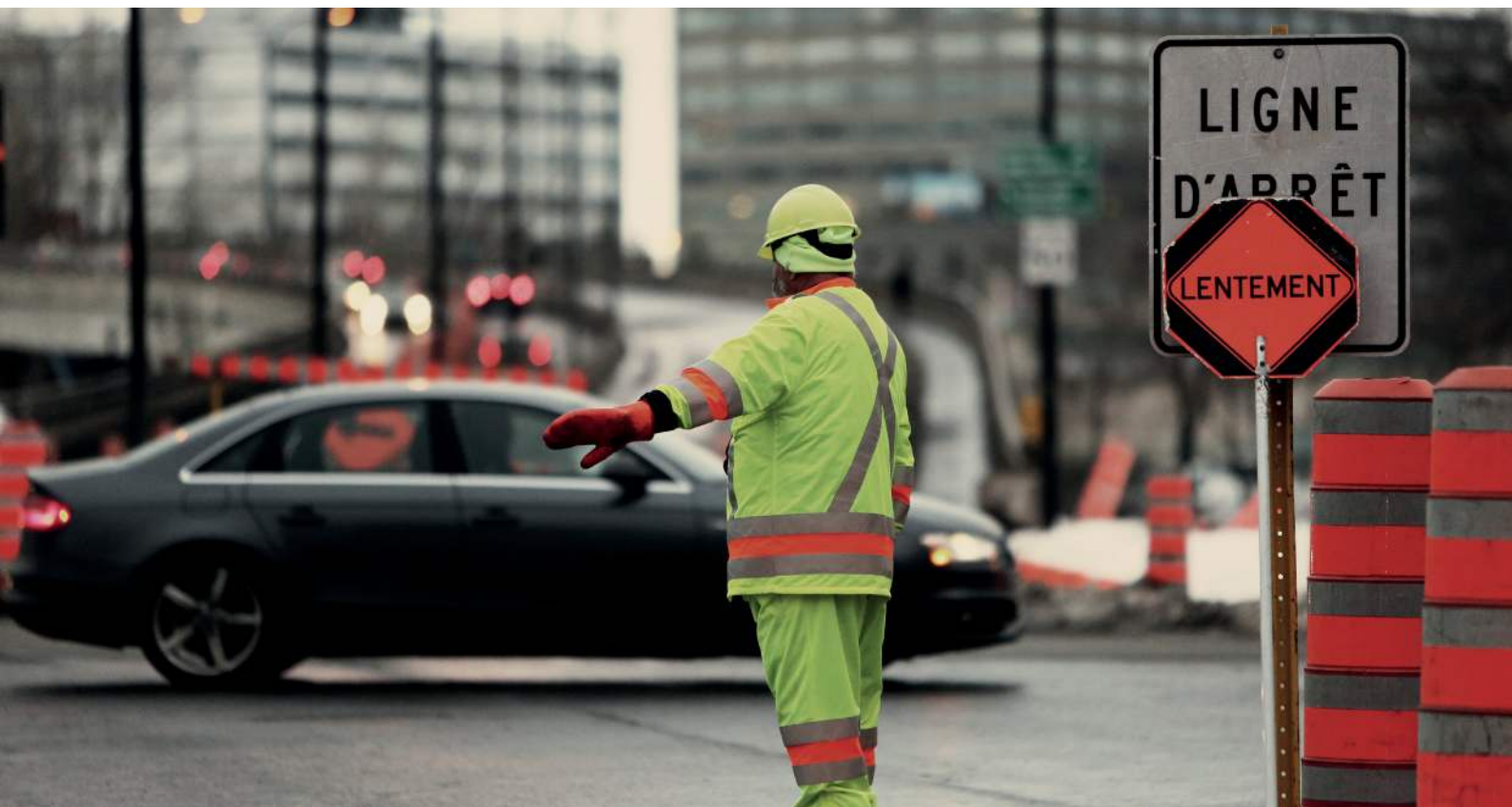


Ejemplo

Grandes Propiedades Mecánicas y Alta Resistencia a la Torsión

Armario de intemperie galvanizado pintado, Serie Storm, diseñado para su colocación en zonas urbanas o interurbanas, protegiendo a los equipos electrónicos necesarios para la iluminación, señalización o video vigilancia. Los Serie Storm se caracterizan por su gran resistencia y su amplio espacio interior, gracias a su fabricación, que consigue una anchura y altura útil superior al resto. Están provistos con junta hidrófuga homologada en las puertas exteriores que permite una estanqueidad y estabilidad interior de la temperatura ideal para la colocación en zonas de temperaturas extremas o ambientes meteorológicos hostiles. Está fabricado en acero galvanizado y pintado en RAL 7035 e incorpora una maneta antivandálica fabricada en un material altamente resistente contra los actos vandálicos y aperturas forzadas. El diseño interior permite la colocación sencilla de racks, placas de montaje o separadores.

➔ [HAZ CLICK AQUÍ Y AMPLIA INFORMACIÓN](#)



RACK DE INTEMPERIE GALVANIZADO PINTADO **SERIE STORM** IP66

APLICACIONES

Nuestros armarios Serie Storm, están especialmente diseñados para su uso en exterior:

Como bien dice su nombre, su colocación en carreteras es habitual, ya sea para señalización o alumbrado, así como su utilización en estaciones meteorológicas a la intemperie, telecomunicaciones, telefonía, fibra óptica, video vigilancia en zonas urbanas o interurbanas.

CARACTERÍSTICAS

- Grandes propiedades mecánicas y alta resistencia a la torsión.
- Dispone de junta hidrófuga inyectada, de forma que no puede acumularse humedad.
- Amplio espacio útil e interior.
- Dispositivo retenedor de puerta con topes.
- El armario incluye maneta antivandálica, que evita aperturas forzadas, adecuada para cierres de perfil semicilíndrico, llaves de compañía eléctrica, de gas, etc.
- Delvalle puede adaptar este diseño a la medida que requiera el cliente conservando los fundamentos de aislamiento, estanqueidad y seguridad.
- En acero galvanizado pintado RAL 7035.
- Homologado para instalaciones de intemperie.
- Bisagras en acero inoxidable.
- Amplio espacio interior

OPCIONES

- Diseños y pinturas especiales bajo demanda.
- Zócalo para cualquier medida que permiten elevar el armario del suelo y conseguir un alojamiento extra para entrada de cables. En alturas de 100 (estándar de serie) y 200 mm.
- Kit de ventilación (ventilador, resistencia y termostato).
- Tratamiento antigraffiti.
- Versión EMC según Norma 2014/30/UE de compatibilidad electromagnética.

NORMATIVA

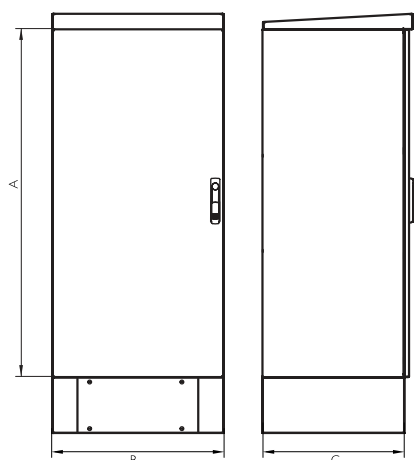
- Norma EN 62208 y EN 60529. IP66 (IP23 con branquias).
- Resistencia Contra La corrosion superior C4M, segun norma ISO 12944
- Certificado UL Nema 1, 3r, 4 y 12. N° File E342220.
- Norma IEC 62262. Grado de resistencia contra impacto IK10.
- En 61969-3. Estructuras mecánicas para exterior y equipos electrónicos.
- IEC 60068-2-30 y IEC 60068-2-11.
- Directiva 2014/35/UE.
- EN 60439-5. Resistencia a los choques con objetos punzantes.
- Máximo voltaje 1000V.
- Resistencia a la temperatura: desde -40°C +100°C (reducida exposición +160°C).
- Opcional junta silicona: desde -60°C a +180°C (reducida exposición hasta +350°C).

RACK DE INTEMPERIE GALVANIZADO PINTADO **SERIE STORM** IP66

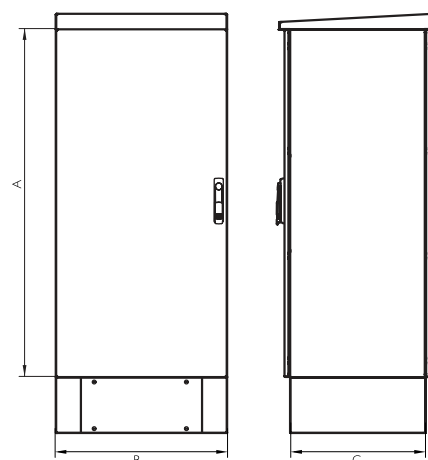
PLANO

➔ [CLICK AQUÍ PARA DESCARGAR FICHEROS CAD - PLANOS - CERTIFICADOS](#)

PUERTA DELANTERA



PUERTA DELANTERA Y TRASERA



5
AÑOS
GARANTÍA
PARTES MECÁNICAS

REFERENCIAS I PUERTA

REFERENCIAS	DIMENSIONES					
GALVANIZADO	ALTO -A-	ANCHO -B-	FONDO -C-	U's		
RDG606040	600	600	400	12 U		
RDG606050			500			
RDG606060			600			
RDG606080			800			
RDG806040	800		400	17 U		
RDG806060	600					
RDG106060	1000		600	22 U		
RDG126040	1200		400	24 U		
RDG126050			500			
RDG126060			600			
RDG126080			800			
RDG146040	1450		800	400	30 U	
RDG146050		500				
RDG146060		600				
RDG146080		800				
RDG148040		400				
RDG148050		500				
RDG148060		600				
RDG148080		800				
RDG168080	1600	800		35 U		
RDG159080	1500	900		33 U		
RDG196040	1900	600		400	40 U	
RDG196050				500		
RDG196060			600			
RDG196080			800			
RDG198040			800	400		40 U
RDG198050				500		
RDG198060				600		
RDG198080				800		

REFERENCIAS 2 PUERTAS (DELANTERA Y TRASERA)

REFERENCIAS	DIMENSIONES					
GALVANIZADO	ALTO -A-	ANCHO -B-	FONDO -C-	U's		
RDG606080P	600	600	800	12 U		
RDG126080P	1200		800	24 U		
RDG146080P	1450	800	800	30 U		
RDG148040P	1450		400			
RDG148050P	1450		500			
RDG148060P	1450		600			
RDG148080P	1450		800			
RDG196080P	1900		600		800	40 U
RDG198040P	1900		800		400	
RDG198050P	1900				500	
RDG198060P	1900	600				
RDG198080P	1900	800				



CAJAS Y ARMARIOS ELÉCTRICOS DE ALUMINIO



ARMARIO DE ALUMINIO MONTAJE MURAL

SERIE LUXOR IP66



Ejemplo

**La Solución Perfecta
para Reducir Peso
sin Renunciar
a la Resistencia**

Armarios eléctricos murales Serie Luxor de una o dos puertas, fabricado en aluminio con acabado en pintura poliéster RAL 7035.

El único armario del mercado fabricado íntegramente en aluminio y de grandes medidas.

Su realización monobloc permite una estanqueidad hasta IP66 y una resistencia IK7.

[→ HAZ CLICK AQUÍ Y AMPLIA INFORMACIÓN](#)



ARMARIO DE ALUMINIO MONTAJE MURAL **SERIE LUXOR** IP66

APLICACIONES

Especialmente diseñado para la colocación de automatismos, controles de máquinas, contadores, sistemas de control, distribución eléctrica, redes industriales, entorno industrial, entornos outdoor o intemperie.

Cuadro eléctrico homologado para la industria de telecomunicaciones, energías renovables, eólicas, solares y centros de transformación y exteriores, dada sus ventajas de durabilidad y resistencia contragentes externos.

VENTAJAS

- Amplio espacio de montaje interior.
- Peso 3 veces inferior a un armario normal.
- Realización monobloc que consigue una perfecta estanqueidad y resistencia al impacto.
- Perfecta refrigeración, gracias al aluminio, que consigue que el armario expulse el calor al exterior naturalmente por toda su superficie.
- Con canal vierteaguas que evita el contacto de líquidos con la junta de poliuretano.
- El cuadro eléctrico viene de serie con cierres de cuarto de vuelta de doble bit.
- Delvalle realiza bajo pedido cualquier medida que se adapte a sus necesidades, incluyéndose agujeros, canales formas, tanto en la puerta como en la envolvente.

OPCIONES

- A la medida según su necesidad.
- Con posibilidad de dos puertas (a partir de 800x600).
- IP66 en dos puertas con montante intermedio según Norma IEC 60529.
- Acabado en pintura texturizada con otros colores RAL bajo pedido.
- Tejado para proteger del sol, lluvia, etc.
- Puerta transparente de policarbonato.
- Puerta transparente con cristal de seguridad.
- Tapa inferior pasacables.
- Placa de montaje aislante (baquelita) o en acero pintado.
- Versión EMC según Norma 2014/30/UE de compatibilidad electromagnética.

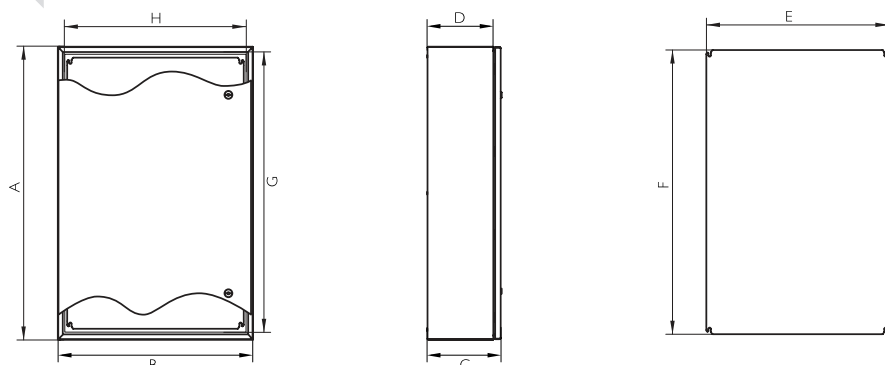
NORMATIVA

- IP66 (IP55 en dos puertas sin montante, con montante central IP66) según Norma IEC 60529.
- IP(W)66 ambientes corrosivos.
- Grado de resistencia contra impacto IK7 según Norma IEC 62262.
- Construidos bajo la Directiva de baja tensión 2014/35/UE.
- Construidos bajo Normativa de envolventes vacías IEC 62208.
- Certificado UL Nema 4, 12, 3r y I a petición. N°File E342220.

ARMARIO DE ALUMINIO MONTAJE MURAL **SERIE LUXOR** IP66

PLANO

➔ [CLICK AQUÍ PARA DESCARGAR FICHEROS CAD - PLANOS - CERTIFICADOS](#)



10
AÑOS
GARANTÍA
ANTICORROSIÓN

REFERENCIAS 1 PUERTA

REFERENCIAS	DIMENSIONES (mm)									
	PUERTA CIEGA (x)	ALTO -A-	ANCHO -B-	FONDO -C-	ALTO ÚTIL INTERIOR	ANCHO ÚTIL INTERIOR	FONDO ÚTIL INTERIOR	ÁREA MECANIZABLE		MEDIDAS PLACA -ExF-
								PUERTA	LATERAL	
MVALB302015	300	200	155	237	137	135	214,5x78,7	270x150	240x130	
MVALB383015	380	300	155	317	237	135	294,5x178,7	350x250	320x230	
MVALB383021	380	300	210	317	237	190	294,5x178,7	350x250	320x230	
MVALB404021	400	400	210	337	337	190	314,5x278,7	370x350	340x330	
MVALB504021	500	400	210	437	337	190	414,5x278,7	470x350	440x330	
MVALB505021	500	500	210	437	437	190	414,5x378,7	470x450	440x430	
MVALB603821	600	400	210	537	337	190	514,5x278,7	570x350	540x330	
MVALB705021	700	500	210	637	437	190	614,5x378,7	670x450	640x430	
MVALB605021	600	500	210	537	437	190	514,5x378,7	570x450	540x430	
MVALB606021	600	600	210	537	537	190	514,5x478,7	570x550	540x530	
MVALB806030	800	600	300	737	537	280	714,5x478,7	770x550	740x530	
MVALB808030	800	800	300	737	737	280	653x613	770x750	740x730	
MVALB108030	1000	800	300	937	737	280	853x613	970x750	940x730	
MVALB128030	1200	800	300	1137	737	280	1053x613	1170x750	1140x730	
MVALB101030	1000	1000	300	937	937	280	853x813	970x950	940x930	
MVALB121030	1200	1000	300	1137	937	280	1053x813	1170x950	1140x930	
*MVALB101230	1000	1200	300	946	1146	275	1053x1013	970x240	870x1070	
*MVALB121230	1200	1200	300	1146	1146	275	853x1013	1170x240	1070x1070	
Opción: Puerta Policarbonato				Añadir "T" a la referencia. Ej. "MVAB806030DT"						
Opción: Puerta Policarbonato + Contrapuerta				Añadir "TC" a la referencia. Ej. "MVAB806030DTC"						
Versión: Normativa UL Nema 4, 12, 3r y I				Añadir "UL" a la referencia. Ej. "MVAB302015UL"						

* Diseño Tribeca

Separación placa fondo 20mm

REFERENCIAS 2 PUERTAS

REFERENCIAS	DIMENSIONES (mm)								
	2 PUERTAS CIEGAS (x)	ALTO -A-	ANCHO -B-	FONDO -C-	BOCA ACCESO	FONDO ÚTIL	ÁREA MECANIZABLE		MEDIDAS PLACA -ExF-
							PUERTA	LATERAL	
MVALB806030D	800	600	300	746 x 546	270	720x217.5 y 720x173.5	720x240	740 x 540	
MVALB808030D	800	800	300	746 x 746		720x317.5 y 720x273.5	720x240	740 x 740	
MVALB108030D	1000	800	300	946 x 746		920x317.5 y 920x273.5	970x240	940 x 740	
MVALB128030D	1200	800	300	1146 x 746		1120x317.5 y 1120x273.5	1170x240	1140 x 740	
MVALB101030D	1000	1000	300	946 x 946		920x417.5 y 920x373.5	970x240	940 x 940	
MVALB121030D	1200	1000	300	1146 x 946		1120x617.5 y 1120x573.5	1170x240	1140 x 940	
MVALB121230D	1200	1200	300	1146 x 1146		1120x717.5 y 1120x673.5	1170x240	1140 x 1140	
Opción: Puerta Policarbonato				Añadir "T" a la referencia. Ej. "MVAB806030DT"					
Opción: Puerta Policarbonato + Contrapuerta				Añadir "TC" a la referencia. Ej. "MVAB806030DTC"					
Version: Normativa UL Nema 12, 3r y I				Añadir "UL" a la referencia. Ej. "MVAB806030DUL"					
Opción: IP66				Añadir "66" a la referencia. Ej. "MVAB806030D66"					

Separación placa fondo 20mm

CAJA DE BORNES O PULSADORES DE ALUMINIO

SERIE GEO IP66



Ejemplos



**Solución Ligera con un Peso 3
Veces Inferior a una Normal**

Cajas de bornes o pulsadores Serie Geo, estancas, elegantes y funcionales, fabricadas en aluminio con acabado en pintura RAL 7035.

Disponibles con tapa ciega o mecanizada ($\varnothing 22.5$), especialmente diseñadas para la colocación de pulsadores, botoneras.

La tapa va fijada mediante tornillos de fácil colocación, los cuales están embutidos sin sobresalir de la parte frontal de la caja.

[→ HAZ CLICK AQUÍ Y AMPLIA INFORMACIÓN](#)



CAJA DE BORNES O PULSADORES DE ALUMINIO **SERIE GEO** IP66

APLICACIONES

Especialmente diseñado para la colocación de pulsadores, botoneras, entrada de cables,...

Su uso está homologado para industria eólica, solar, centros de transformación, telecomunicaciones y en exteriores, dadas sus ventajas de durabilidad y resistencia contra agentes externos.



VENTAJAS

- Infinidad de opciones.
- Peso tres veces inferior a cualquier otra caja.
- Realización monobloc que consigue una perfecta estanqueidad y resistencia al impacto.
- Perfecta estanqueidad gracias a las juntas utilizadas en las uniones.
- Delvalle realiza bajo pedido cualquier medida que se adapte a sus necesidades, incluyéndose agujeros, canales formas, tanto en la puerta como en la envolvente.

OPCIONES

- A la medida según su necesidad.
- Patas metálicas o ruedas
- Tornillos imperdibles.
- Puerta transparente de policarbonato o cristal templado.
- Acabado en pintura texturizada con otros colores RAL bajo pedido.
- Placa de montaje aislante (baquelita) o en acero inoxidable.
- Versión EMC según Norma 2014/30/UE de compatibilidad electromagnética.

NORMATIVA

- IP66 según Norma IEC 60529.
- Grado de resistencia contra impacto IK7 según Norma IEC 62262.
- Construidos bajo la Directiva de baja tensión 2014/35/UE.
- Construidos bajo Normativa de envolventes vacías IEC 62208.
- Cumple RoHS Directive 2011/65/UE.
- Certificado UL Nema 4, 12, 3r y I a petición. N°File E342220.
- Máximo voltaje 1000V.
- Temperatura de trabajo superiores a -40°C hasta +90°C.

CAJA DE BORNES O PULSADORES DE ALUMINIO SERIE GEO IP66

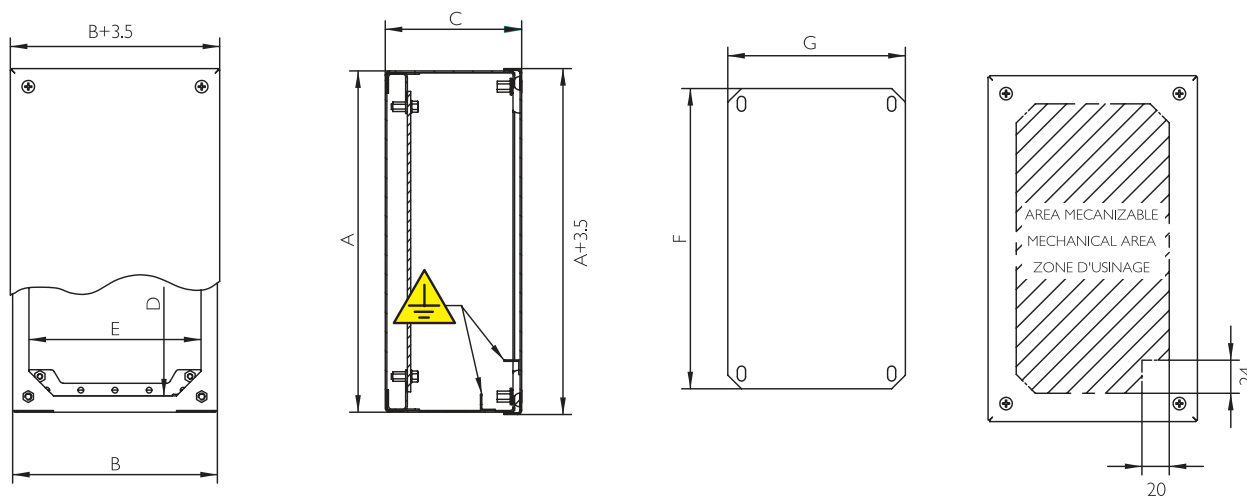


10
AÑOS
GARANTÍA
ANTICORROSIÓN



PLANO

➔ [CLICK AQUÍ PARA DESCARGAR FICHEROS CAD - PLANOS - CERTIFICADOS](#)



REFERENCIAS

REFERENCIAS		TAPA	DIMENSIONES (mm)					
TAPA CIEGA	TAPA PERFORADA	Nº PERFORACIONES	ALTO - A -	ANCHO - B -	FONDO - C -	ACCESO - DxE -	ÁREA MECANIZABLE	PLACA DE MONTAJE - FxG -
MVCBA909080	MVCBA909080P	1	90	90	80	66x66	48x48	60x70
MVCBA149080	MVCBA149080P	2	140	90	80	116x66	98x48	110x70
MVCBA209080	MVCBA209080P	3	200	90	80	176x66	158x48	170x70
MVCBA269012	MVCBA269012P	4	260	90	120	236x66	218x48	230x70
MVCBA101612	MVCBA101612P	3	100	160	120	76x136	58x118	70x140
MVCBA161612	MVCBA161612P	4	160	160	120	136x136	118x118	130x140
MVCBA202012	MVCBA202012P	6	200	200	120	176x176	158x158	170x180
MVCBA202515	MVCBA202515P	12	200	250	150	176x226	158x208	170x230
MVCBA252515	MVCBA252515P	16	250	250	150	226x226	208x208	220x230
MVCBA203015	MVCBA203015P	15	200	300	150	176x276	158x258	170x280
MVCBA303015	MVCBA303015P	25	300	300	150	276x276	258x258	270x280
MVCBA304015	MVCBA304015P	35	300	400	150	276x376	258x358	270x380
MVCBA404015	MVCBA404015P	49	400	400	150	376x376	358x358	370x380

Versión: Normativa UL Añadir "UL" a la referencia Ej. "MVCB909080UL"

ARMARIO ELÉCTRICO COMPACTO DE ALUMINIO

SERIE TRIBECA IP66



Ejemplo

**Peso Tres Veces Inferior
a un Armario Normal**

El armario eléctrico compacto Serie Tribeca dispone de un diseño mejorado y robusto de fácil apertura mediante maneta giratoria y con cuatro puntos de enclavamiento. Facilita la colocación sobre el suelo y dispone de flexibilidad y amplitud de trabajo máxima para sus montajes.

Fabricado en aluminio con acabado en pintura RAL 7035 es el único armario del mercado fabricado íntegramente en aluminio, con medidas grandes. Su realización monobloc permite una estanqueidad hasta IP66 y una resistencia IK7. Disponible en una o dos puertas giratorias 120° fácilmente desmontables.

[→ HAZ CLICK AQUÍ Y AMPLIA INFORMACIÓN](#)



ARMARIO ELÉCTRICO COMPACTO DE ALUMINIO **SERIE TRIBECA** IP66

APLICACIONES

Especialmente diseñado para la colocación de automatismos, controles de máquinas, contadores, calefacción, aire acondicionado, sistemas de control, distribución eléctrica, redes industriales, entorno industrial.

Cuadro eléctrico homologado para la industria eólica, solar, centros de transformación, telecomunicaciones y en exteriores, dada sus ventajas de durabilidad y resistencia contra agentes externos.



OPCIONES

- A la medida según su necesidad.
- Con posibilidad de dos puertas (a partir de 1200 de ancho).
- Tejado para proteger del sol, lluvia,...
- Puerta transparente de policarbonato.
- Puerta transparente con cristal de seguridad.
- Tapa inferior pasacables.
- Placa de montaje aislante (baquelita) o en acero pintado.
- Versión EMC según norma 2014/30/UE de compatibilidad electromagnética.

VENTAJAS

- Amplio espacio de montaje.
- Peso 3 veces inferior a un armario normal.
- Se entrega con film protector que evita arañazos y rozaduras durante su manipulación.
- Realización monobloc que consigue una perfecta estanqueidad y resistencia al impacto.
- Con canal vierteaguas que evita el contacto de líquidos con la junta de poliuretano y bisagras ocultas.
- Apertura de la puerta a 120°. Apertura estándar hacia la izquierda, especificar si se desea a la derecha.
- El cuadro eléctrico viene de serie con cierre de palanca con cuatro puntos de enclavamiento y bisagras ocultas fabricadas en acero inoxidable.
- Delvalle realiza bajo pedido cualquier medida que se adapte a sus necesidades, incluyéndose agujeros, canales formas, tanto en la puerta como en la envolvente.

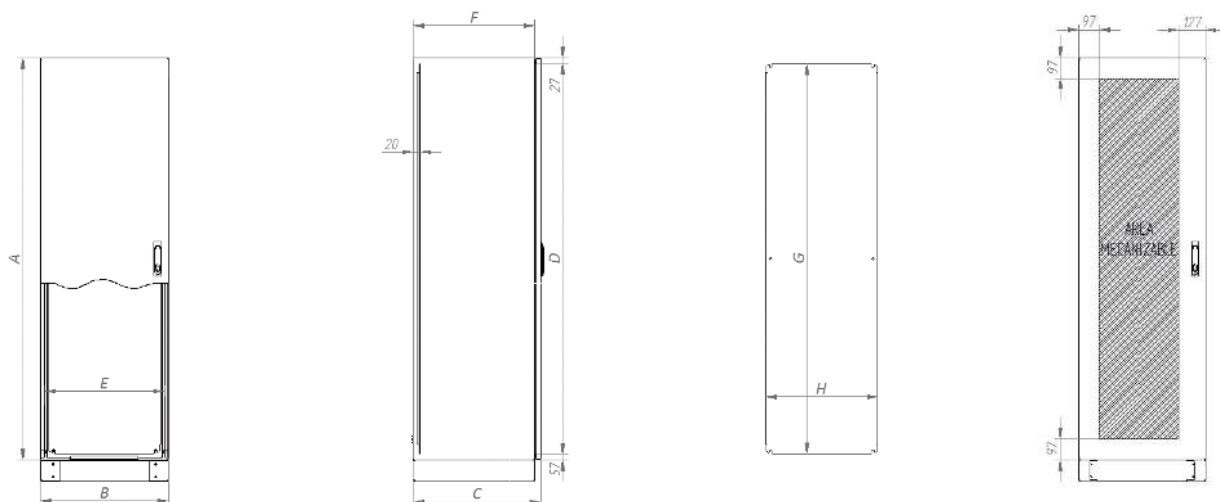
NORMATIVA

- Hasta IP66 (IP55 en dos puertas) según Norma IEC EN 62208 y EN 60529.
- Grado de resistencia contra impacto IK7 según Norma IEC 62208 y EN 50102
- Construidos bajo normativas CE de baja tensión 2014/35/UE.
- Certificado UL Nema 4, 12, 3r y 1. N° File E342220.

ARMARIO ELÉCTRICO COMPACTO DE ALUMINIO **SERIE TRIBECA** IP66

PLANO

➔ [CLICK AQUÍ PARA DESCARGAR FICHEROS CAD - PLANOS - CERTIFICADOS](#)



REFERENCIAS I PUERTA

REFERENCIAS		DIMENSIONES (mm)		
PUERTA CIEGA	PUERTA POLICARBONATO	ALTO - A -	ANCHO - B -	FONDO - C -
MVALC166040	MVALCT166040	1650	600	400
MVALC168040	MVALCT168040		800	
MVALC161040	MVALCT161040		1000	
MVALC186040	MVALCT186040	1800	600	500
MVALC188040	MVALCT188040		800	
MVALC188050	MVALCT188050		1000	
MVALC181040	MVALCT186050	2000	600	400
MVALC181050	MVALCT188050		800	500
MVALC206040	MVALCT206040		1000	400
MVALC208040	MVALCT208040	2000	600	400
MVALC208050	MVALCT208050		800	500
MVALC201040	MVALCT201040		1000	400
MVALC201050	MVALCT201050			500

Versión: Normativa UL Nema 4x, I2, 3r y I

Añadir "UL" a la referencia. Ej. "MVALC166040 UL"

Separación placa fondo 20mm

REFERENCIAS 2 PUERTAS

REFERENCIAS		DIMENSIONES (mm)		
PUERTA CIEGA	PUERTA POLICARBONATO	ALTO - A -	ANCHO - B -	FONDO - C -
MVALC161240	MVALCT161240	1650	1200	400
MVALC181240	MVALCT181240	1800	1200	500
MVALC181250	MVALCT181250			400
MVALC201240	MVALCT201240	2000	1200	500
MVALC201250	MVALCT201250			400
MVALC201440	MVALCT201440		2000	1400
MVALC201450	MVALCT201450	400		
MVALC201640	MVALCT201640	2000		1600
MVALC201650	MVALCT201650		400	

Versión: Normativa UL Nema 4x, I2, 3r y I

Añadir "UL" a la referencia. Ej. "MVALC166040 UL"

Separación placa fondo 20mm

RACK ALUMINIO EXTERIOR DOBLE PARED

SERIE TORNADO IP66



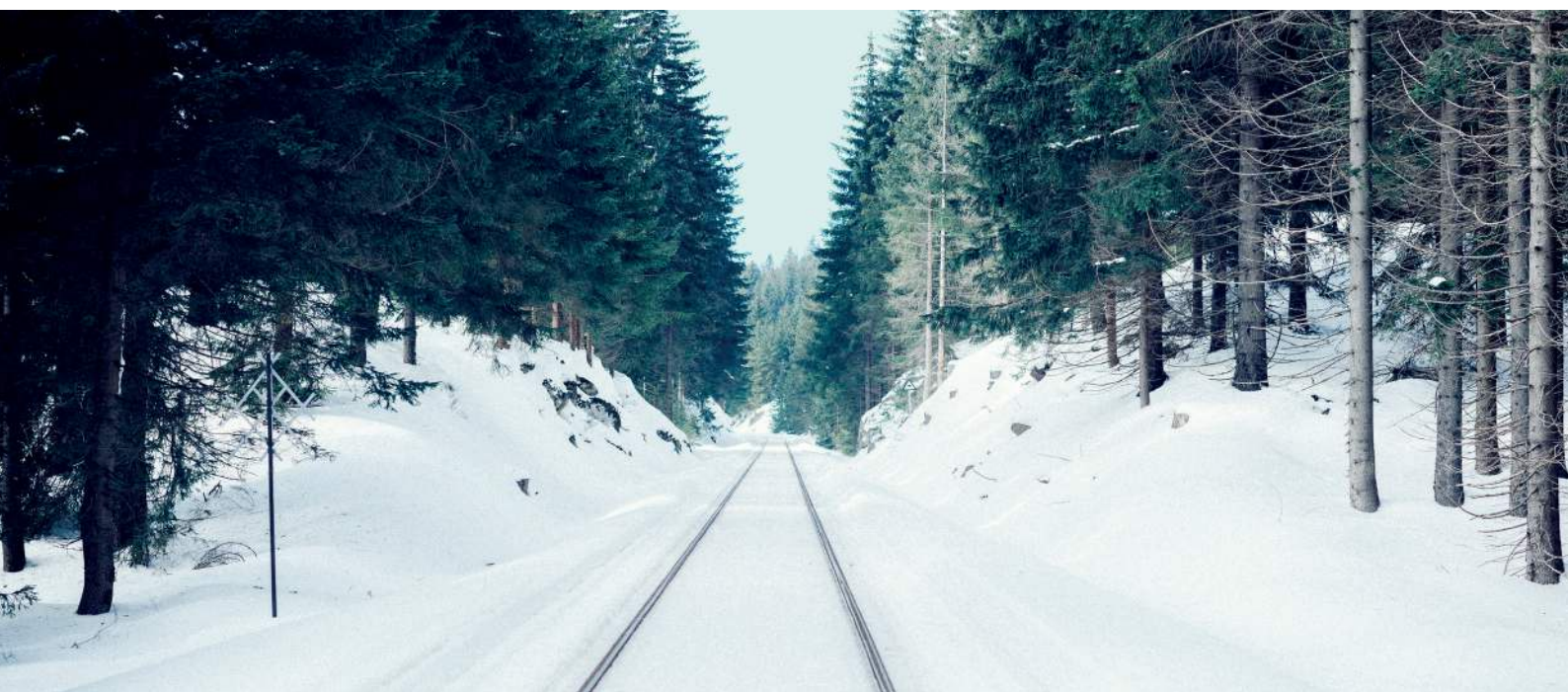
Ejemplo

Amplio Espacio Interior para Equipos Rack de Intemperie

Armario con o sin sistema rack 19" ó 21" de intemperie diseñado especialmente para exterior: doble pared termoaislada y autoventilada para una mejor protección de la electrónica, servidores, CCTV, telecomunicaciones, voz, datos, fibra óptica, etc. Ideal para proteger los equipos electrónicos contra cambios de temperatura.

Incorpora rejilla anti insectos para evitar la entrada de los mismos a la parte interna del armario donde se colocan los equipos. Su diseño interior permite la sencilla colocación de racks, placas de montaje, bandejas, separadores,... Provisto de bandeja pasacables desmontable para facilitar el mecanizado de agujeros. Incluye zócalo de 100 mm, bastidor rack de 19", acabado superficial en pintura de poliéster (RAL 7035) resistente a la corrosión e intemperie. Maneta antivandálica negra fabricada en aluminio con cerradura de llave.

➔ [HAZ CLICK AQUÍ Y AMPLIA INFORMACIÓN](#)



RACK ALUMINIO EXTERIOR DOBLE PARED **SERIE TORNADO** IP66

APLICACIONES

Ideal para la colocación de ordenadores en el exterior; estaciones meteorológicas, telefonía, CCTV, ETSI, fibra óptica, seguridad y video vigilancia, alumbrado público, telecomunicaciones, señalización y control de tráfico o cualquier otra aplicación que necesite una protección extra y esté alojada en el exterior:

Colocación exterior:

- Zonas con temperaturas extremas o ambientes hostiles.
- Zonas desérticas, tropicales, alta montaña.

VENTAJAS

- El mejor sistema de armarios rack *outdoor* de telecomunicaciones que hay en el mercado.
- Terremotos y vibración controlada.
- Capacidad de carga.
- Termoaislado y autoventilado.
- Junta hidrófuga homologada y certificada UL, en las puertas exteriores.
- Máxima seguridad ante actos vandálicos y aperturas forzadas mediante palanca.
- Zócalo cerrado antivandálico.
- Máxima capacidad de aislamiento térmico.
- Especialmente diseñado para telecomunicaciones, fibra óptica, alumbrado público, telefonía.
- Con doble pared termo-aislada.
- Altamente resistente a los actos vandálicos.

CARACTERÍSTICAS TÉCNICAS

- Material: acero inoxidable, aluminio o galvanizado.
- Color: gris RAL 7035. Otros colores bajo pedido.
- Altura: de 1185 mm hasta 1985 mm (cualquier medida bajo demanda).
- Anchura: 600 mm y 800 mm (cualquier medida bajo demanda).
- Profundidad: 600 mm y 800 mm (cualquier medida bajo demanda).
- Altura del bastidor: 20 U, 25 U, 30 U, 35 U y 40 U.
- Estanqueidad: desde IP43 hasta IP66.
- Unidad de embalaje: 1.
- Puerta delantera: metálica con maneta antivandálica.
- Entrada de cables: inferior.

OPCIONES

- En Delvalle podemos adaptar este diseño a la medida que requiera el cliente conservando los fundamentos de aislamiento térmico, estanqueidad, seguridad y fácil instalación.
- En 19" o 21", en función de la forma de colocación del soporte rack.
- Varias opciones de tejadillo con ventilación extra.
- Zócalo de 200 mm.
- Posibilidad de incorporar un equipo de climatización adosado al lateral o techo.
- Opcionalmente se pueden servir sin bastidor rack y con bandejas.
- Maneta con cerradura de candado.
- Disponible en 1 o 2 puertas.
- La bandeja pasacables puede incorporar micro cortes para posterior colocación de prensaestopas.

RACK ALUMINIO EXTERIOR DOBLE PARED **SERIE TORNADO** IP66

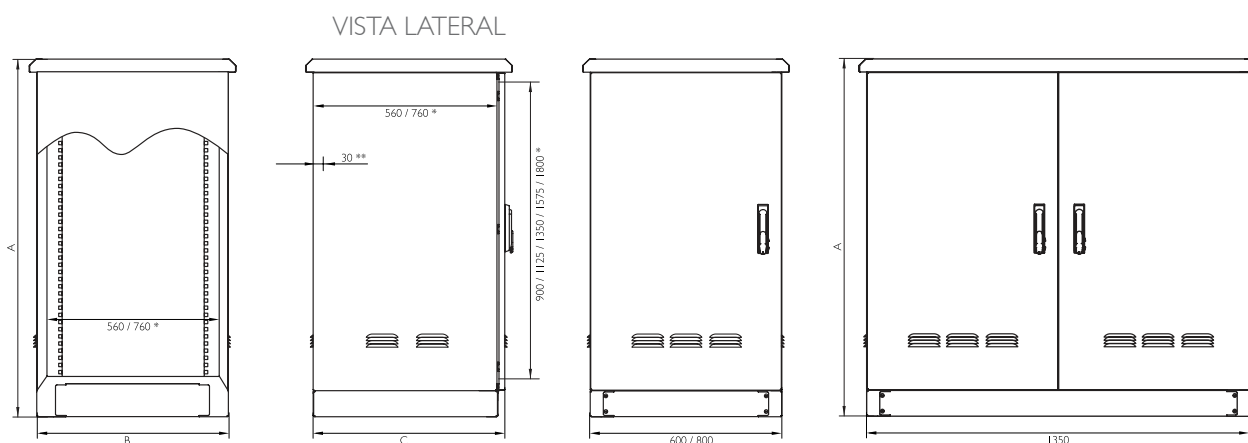


NORMATIVA

- Desde IP43 (hasta IP66) según Norma IEC EN 62208 y EN 60529/10.91:
 - IP43 con branquias
 - IP54 con rejillas
 - IP66 sin ventilación
- 2014/35/UE
- Resistencia contra la corrosión hasta C5H, según norma ISO 12944.
- EN 50102
- Máximo voltaje 1000V.
- Resistencia a la temperatura: desde -40°C +100°C (reducida exposición +160°C).
- Opcional junta silicona: desde -60°C a +180°C (reducida exposición hasta +350°C).
- EN61969-3 Estructuras mecánicas para armarios de exterior y equipos electrónicos.
- Certificado UL Nema 4x, 12, 3r y 1 en inox y Nema 4x 12, 3r y 1 en aluminio bajo petición. N° File E342220.

PLANOS

➔ [CLICK AQUÍ PARA DESCARGAR FICHEROS CAD - PLANOS - CERTIFICADOS](#)



*Medidas útiles interiores

** Medida a descontar en caso de puerta posterior

RACK ALUMINIO EXTERIOR DOBLE PARED **SERIE TORNADO** IP66

REFERENCIAS 1 PUERTA

REFERENCIAS		DIMENSIONES (mm)					
ALUMINIO	DESCRIPCIÓN	ALTO (A)	ANCHO (B)	FONDO (C)	AREA MECANIZABLE DOBLE PUERTA	AREA LATERAL MECANIZABLE	MEDIDAS PLACA
TRALI16080	TORNADO 20 U	1185	600	800	905x430	925x715	965x530
TRALI16060	TORNADO 20 U	1185	600	600	905x430	925x515	965x530
TRALI18080	TORNADO 20 U	1185	800	800	905x630	925x715	965x730
TRALI18060	TORNADO 20 U	1185	800	600	905x630	925x515	965x730
TRALI36080	TORNADO 25 U	1385	600	800	1105x430	1125x715	1165x530
TRALI36060	TORNADO 25 U	1385	600	600	1105x430	1125x515	1165x530
TRALI38080	TORNADO 25 U	1385	800	800	1105x630	1125x715	1165x730
TRALI38060	TORNADO 25 U	1385	800	600	1105x630	1125x515	1165x730
TRALI56080	TORNADO 30 U	1585	600	800	1305x430	1325x715	1165x730
TRALI56060	TORNADO 30 U	1585	600	600	1305x430	1325x515	1165x730
TRALI58080	TORNADO 30 U	1585	800	800	1305x630	1325x715	1365x530
TRALI58060	TORNADO 30 U	1585	800	600	1305x630	1325x515	1365x530
TRALI86080	TORNADO 35 U	1885	600	800	1555x430	1575x715	1615x530
TRALI86060	TORNADO 35 U	1885	600	600	1555x430	1575x515	1615x530
TRALI88080	TORNADO 35 U	1885	800	800	1555x630	1575x715	1615x730
TRALI88060	TORNADO 35 U	1885	800	600	1555x630	1575x515	1615x730
TRAL206080	TORNADO 40 U	2060	600	800	1780x430	1800x715	1840x530
TRAL206060	TORNADO 40 U	2060	600	600	1780x430	1800x515	1840x530
TRAL208080	TORNADO 40 U	2060	800	800	1780x630	1800x715	1840x730
TRAL208060	TORNADO 40 U	2060	800	600	1780x630	1800x515	1840x730
Versión Normativa UL	Añadir "UL" a la referencia. Ej: "TRAL6080UL"						
Versión puerta posterior	Añadir al código TR la letra P que indica una puerta posterior. Ej: TR I 6080P						

Separación placa fondo 20mm

REFERENCIAS 2 PUERTAS

REFERENCIAS		DIMENSIONES (mm)		
ALUMINIO	DESCRIPCIÓN	ALTO (A)	ANCHO (B)	FONDO (C)
TRALI1380D	20 U	1160	1350	800
TRALI1360D				600
TRALI31380D	25 U	1385		800
TRALI31360D				600
TRALI61380D	30 U	1610		800
TRALI61360D				600
TRALI81380D	35 U	1835		800
TRALI81360D				600
Versión Normativa UL	Añadir "UL" a la referencia. Ej: "TRAL6080UL"			

* Todas las tablas se refieren a medidas estándar. Trabajamos cualquier medida adaptada a la necesidad del cliente



ARMARIOS Y CAJAS HYGIENIC DESIGN



CAJA DE BORNES

SERIE FRESH GEO IP66



Ejemplos

Armario Especial para Industria Alimentaria

Las cajas de bornes o pulsadores Serie Hygienic Fresh Geo son estancas, elegantes y funcionales, fabricadas en acero inoxidable AISI304L ENI.4306 y finalmente pulido. Disponibles con tapa ciega o mecanizada ($\varnothing 22.5$), especialmente diseñadas para la colocación de pulsadores y botoneras. La tapa va fijada mediante tornillos de fácil colocación, embutidos sin sobresalir de la parte frontal de la caja.



HAZ CLICK AQUÍ Y AMPLIA INFORMACIÓN

APLICACIONES

Especialmente diseñado y homologado para la industria alimentaria, química, farmacéutica, centros de transformación, telecomunicaciones y en exteriores dada sus ventajas de durabilidad y resistencia contra agentes químicos.

OPCIONES

- IP67 o IP69K bajo Norma IEC 60529.
- En acero inoxidable AISI316L ENI4404.
- Posibilidad de realización en chapa de acero galvanizado pintado en RAL 7035.
- Patas metálicas o ruedas.
- Tornillos imperdibles.
- Puerta transparente de policarbonato o cristal templado (no IP69K).
- Acabado en pintura texturizada RAL.
- Placa de montaje aislante (baquelita) o en acero inoxidable.
- Junta de protección electromagnética EMC entre marco y las superficies.

VENTAJAS

- Se entrega con film protector que evita arañazos y rozaduras durante su manipulación.
- Grado de resistencia contra impacto IK10 según Norma IEC 62262.
- La realización monobloc consigue una perfecta estanqueidad gracias a las juntas utilizadas en las uniones y resistencia al impacto.
- Delvalle realiza bajo pedido cualquier medida que se adapte a sus necesidades, incluyéndose agujeros, canales formas, tanto en la puerta como en la envolvente.
- Resistencia a la temperatura: desde -40°C $+100^{\circ}\text{C}$ (reducida exposición $+160^{\circ}\text{C}$).
- Opción junta silicona: desde -60°C a $+180^{\circ}\text{C}$ (reducida exposición hasta $+350^{\circ}\text{C}$).
- Hasta IP69K.

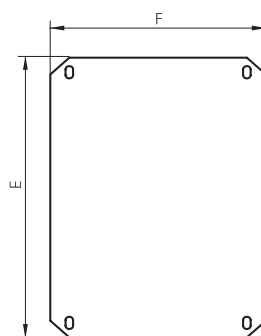
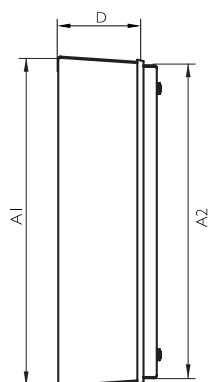
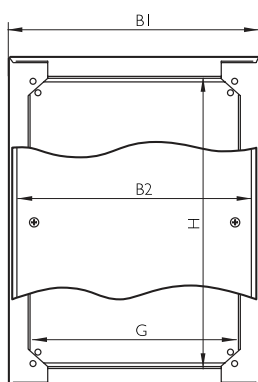
CAJA DE BORNES SERIE FRESH GEO IP66

NORMATIVA

- IP66 según Norma IEC 60529 (hasta IP67 bajo pedido).
- DIN 40050-9 - IP69.
- DIN EN ISO 14 159 Seguridad en máquinas – Requisitos en higiene para la configuración de máquinas.
- Directiva máquinas industria alimentaria (2006/42/CE).
- EHEDG Guideline Hygienic Design apart. I.3 de aparatos para procesos abiertos.
- Cumple RoHS Directive 2011/65/UE.
- DIN EN 1672-2:2006 Requisitos máquinas para la industria alimentaria..
- Grado de resistencia contra impacto IK10 según Norma IEC 62262.
- Certificado UL Nema 4x, 12, 3r y I a petición. N° File E342220.
- Máximo voltaje 1000V
- Resistencia a la temperatura: desde -40°C +100°C (reducida exposición +160°C).
- Opción junta silicona: desde -60°C a +180°C (reducida exposición hasta +350°C).

PLANO

➔ [CLICK AQUÍ PARA DESCARGAR FICHEROS CAD - PLANOS - CERTIFICADOS](#)



5
AÑOS
GARANTÍA
PARTES MECÁNICAS

10
AÑOS
GARANTÍA
ANTICORROSIÓN

REFERENCIAS

REFERENCIAS		TAPA	DIMENSIONES (mm)							
TAPA CIEGA	TAPA PERFORADA	N° PERF.	ALTO - A1 -	ANCHO - B1 -	FONDO - C -	ACCESO - Dx E -	ÁREA MECANIZABLE	PLACA DE MONTAJE - FxE -	PESO (Kg)	VOLUMEN (m³)
MVCBJ909080	MVCBJ909080P	1	90	90	80	66x66	48x48	60x70	0,68	0,001
MVCBJ149080	MVCBJ149080P	2	140	90	80	116x66	98x48	110x70	0,92	0,001
MVCBJ209080	MVCBJ209080P	3	200	90	80	176x66	158x48	170x70	1,2	0,002
MVCBJ269012	MVCBJ269012P	4	260	90	120	236x66	218x48	230x70	1,75	0,004
MVCBJ289080	MVCBJ289080P	5	280	90	80	256x66	238x48	250x70	1,6	0,003
MVCBJ101612	MVCBJ101612P	3	100	160	120	76x136	58x118	70x140	1,29	0,003
MVCBJ161612	MVCBJ161612P	4	160	160	120	136x136	118x118	130x140	1,81	0,004
MVCBJ202012	MVCBJ202012P	6	200	200	120	176x176	158x158	170x180	2,53	0,006
MVCBJ202515	MVCBJ202515P	12	200	250	150	176x226	158x208	170x230	3,25	0,009
MVCBJ252515	MVCBJ252515P	16	250	250	150	226x226	208x208	220x230	3,87	0,011
MVCBJ203015	MVCBJ203015P	15	200	300	150	176x276	158x258	170x280	3,75	0,011
MVCBJ303015	MVCBJ303015P	25	300	300	150	276x276	258x258	270x280	5,16	0,016
MVCBJ304015	MVCBJ304015P	35	300	400	150	276x376	258x358	270x380	6,64	0,022
MVCBJ404015	MVCBJ404015P	49	400	400	150	376x376	358x358	370x380	8,41	0,028
Versión: Normativa UL			Añadir "UL" a la referencia Ej: "MVCBJ909080UL"							
Versión: IP69K			Añadir "/69" a la referencia Ej: "MVCBJ909080/69"							

ARMARIO ELÉCTRICO SERIE FRESH TRIBECA IP66



Ejemplo

Armario Especial para Industria Alimentaria

Armario eléctrico higiénico de gran capacidad Serie Fresh Tribeca, diseñado especialmente para la industria alimentaria. Sin aberturas, bisagras, canal vierteaguas, en donde pudieran alojarse bacterias. Con cuatro puntos de enclavamiento, suavidad en la apertura, facilidad de colocación sobre el propio suelo, flexibilidad y amplitud de trabajo máxima para sus montajes. Además la inclinación de su tejadillo evita la colocación de objetos en su superficie y hemos realizado un acabado superficial electropulido en dirección vertical, consiguiendo la no proliferación de bacterias y virus en la superficie del armario.

→ [HAZ CLICK AQUÍ Y AMPLIA INFORMACIÓN](#)



ARMARIO ELÉCTRICO SERIE FRESH TRIBECA IP66

APLICACIONES

Especialmente diseñado para la industria alimentaria, salas blancas, precocinados, empresas lácteas, vitivinícolas o cualquier otro lugar donde sea imprescindible un ambiente limpio y la ausencia de polvo, suciedad y bacterias.

NORMATIVA

- IP66 (IP55 en dos puertas) según Norma IEC 60529.
- DIN 40050-9 - IP69.
- DIN EN ISO 14 159 Seguridad en máquinas – Requisitos en higiene para la configuración de máquinas.
- Directiva máquinas industria alimentaria (2006/42/CE).
- EHEDG Guideline Hygienic Design apart. I 3 de aparatos para procesos abiertos.
- DIN EN 1672-2:2006 Requisitos máquinas para la industria alimentaria.
- Grado de resistencia contra impacto IK10 según Norma IEC 62262.
- Cumple Normativa de industria alimentaria, materiales en contacto con alimentos (CEI935/2004).
- Directiva CE de baja tensión 2014/35/UE.
- Cumple con Normativa RoHs.
- Certificado UL Nema 4x, 12, 3r y 1 a petición. N° File E342220.
- Máximo voltaje 1000V.
- Resistencia a la temperatura: desde -40°C +100°C (reducida exposición +160°C).
- Opcional junta silicona: desde -60°C a +180°C (reducida exposición hasta +350°C).

OPCIONES

- IP69K extiende IEC 60529.
- Con posibilidad de dos puertas (a partir de 1200 de ancho).
- Zócalos, cáncamos y patas metálicas
- Puerta transparente de policarbonato o con cristal de seguridad (no IP69K).
- Fabricación en acero inoxidable AISI 316L EN 14404.
- Placa de montaje aislante (baquelita) o en acero inoxidable.
- Posibilidad de realización en chapa de acero galvanizado pintado en RAL 7035.

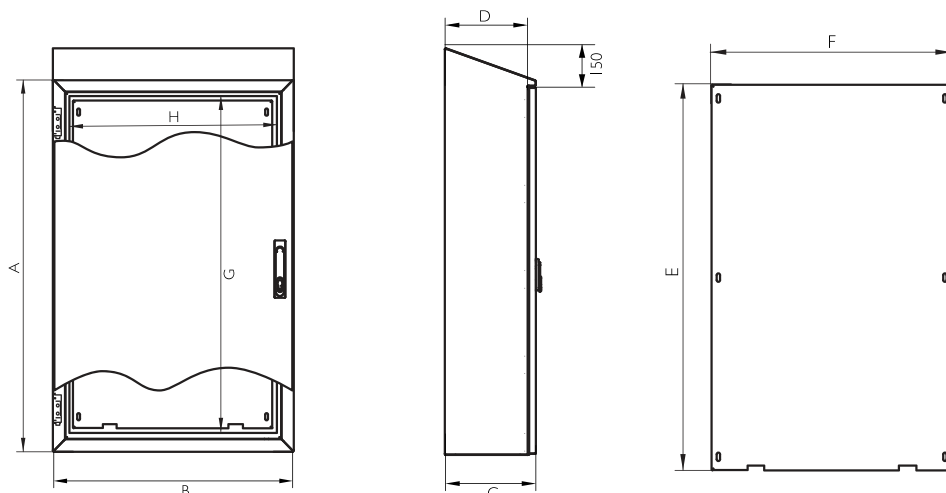
VENTAJAS

- Se entrega con film protector que evita arañazos y rozaduras durante su manipulación.
- Realización monobloc, consigue una perfecta estanqueidad y resistencia al impacto.
- Sin aberturas donde alojarse bacterias.
- Con acabado electropulido que ayuda a resbalar los líquidos y junta hidrófuga que evita depositarse suciedad y bacterias.
- 100% inoxidable, desde la maneta hasta el sistema de apertura.
- Apertura de la puerta a 120°. Apertura estándar hacia la izquierda, especificar si se desea a la derecha.
- El cuadro eléctrico viene de serie con cierre de palanca con cuatro puntos de enclavamiento y bisagras ocultas fabricadas en acero inoxidable.
- Delvalle realiza bajo pedido cualquier medida que se adapte a sus necesidades, incluyéndose agujeros, canales formas, tanto en la puerta como en la envolvente.
- Carga máxima repartida 600 kg.
- Hasta IP69K.

ARMARIO ELÉCTRICO SERIE FRESH TRIBECA IP66

PLANO

➔ [CLICK AQUÍ PARA DESCARGAR FICHEROS CAD - PLANOS - CERTIFICADOS](#)



5
AÑOS
GARANTÍA
PARTES MECÁNICAS

10
AÑOS
GARANTÍA
ANTICORROSIÓN

REFERENCIAS 1 PUERTA

REFERENCIAS	DIMENSIONES (mm)								
PUERTA CIEGA	ALTO - A -	ANCHO - B -	FONDO - C -	ALTO ÚTIL INTERIOR - G -	ANCHO ÚTIL INTERIOR - H -	FONDO ÚTIL INTERIOR - D -	MEDIDAS PLACA -ExF-	PESO (Kg)	VOLUMEN (m ³)
MVACJ166040	1650	600	400	1390	490	375	1520x470	70,9	0,42
MVACJ168040		800			690		1520x670	93,25	0,56
MVACJ161040		1000			890		1520x870	111,3	0,70
MVACJ186040	1800	600	500	1540	490	475	1670x470	76,61	0,46
MVACJ186050		500			475			84,69	0,57
MVACJ188040		400			375			100,76	0,61
MVACJ188050		500			475	107,21	0,76		
MVACJ181040		400			375	120,24	0,76		
MVACJ181050		500			475	127,18	0,95		
MVACJ206040	2000	600	400	1740	490	375	1870x470	84,68	0,51
MVACJ208040		800			375			111,19	0,68
MVACJ208050		500			475			118,13	0,85
MVACJ201040		400			375	132,58	0,85		
MVACJ201050		500			475	140	1,05		
Versión: Normativa UL					Añadir "UL" a la referencia. Ej: "MVACJ166040UL"				
Versión: IP69K				Añadir "69" a la referencia. Ej: "MVACJ166040/69"					

Separación placa fondo 20mm



REFERENCIAS 2 PUERTAS

REFERENCIAS	DIMENSIONES (mm)								
PUERTA CIEGA	ALTO - A -	ANCHO - B -	FONDO - C -	ALTO ÚTIL INTERIOR - G -	ANCHO ÚTIL INTERIOR - H -	FONDO ÚTIL INTERIOR - D -	MEDIDAS PLACA -ExF-	PESO (Kg)	VOLUMEN (m ³)
MVACJ161240	1650	1200		1390	1090	375	1520x1070	129,33	0,84
MVACJ181240	1800	1200	400	1540	1090		139,7	0,91	
MVACJ181250			500			475	147,12	1,14	
MVACJ201240	2000	1200	400	1740	1090	375	149,61	1,01	
MVACJ201250			500			475	157,51	1,26	
MVACJ201440		1400	400		1290	375	169,38	1,18	
MVACJ201450			500			475	177,76	1,47	
MVACJ201640		1600	400		1490	375	189,12	1,35	
MVACJ201650			500			475	197,99	1,68	
Versión: Normativa UL				Añadir "UL" a la referencia. Ej: "MVACJ166040 UL"					
Versión: IP69K				Añadir "69" a la referencia. Ej: "MVACJ166040/69"					

Separación placa fondo 20mm



ARMARIO ELÉCTRICO SERIE FRESH LUXOR IP66



Ejemplo

Armario Especial para Industria Alimentaria

Armario eléctrico higiénico mural Serie Fresh Luxor está diseñado especialmente para la industria alimentaria. Sin aberturas, bisagras y canal vierteaguas en donde pudieran alojarse bacterias; es robusto, de fácil apertura mediante cierres y gran amplitud de apertura. La inclinación de su tejadillo evita la colocación de objetos en su superficie y dispone de un acabado superficial electropulido en dirección vertical, consiguiendo así la no proliferación de bacterias y virus en la superficie del armario.

➔ [HAZ CLICK AQUÍ Y AMPLIA INFORMACIÓN](#)

APLICACIONES

Especialmente diseñado para la industria alimentaria, salas blancas, precocinados, empresas lácteas, vitivinícolas o otro lugar donde sea imprescindible un ambiente limpio, con ausencia de polvo, suciedad o bacterias

OPCIONES

- IP69K extiende IEC 60529.
- Con posibilidad de dos puertas (a partir de 800x600).
- Zócalos y patas metálicas.
- Puerta transparente de policarbonato (no IP69K).
- Fabricación en acero inoxidable AISI 316L.
- Placa de montaje aislante (baquelita) o en acero inoxidable.
- Posibilidad de realización en chapa de acero galvanizado pintado en RAL 7035.

VENTAJAS

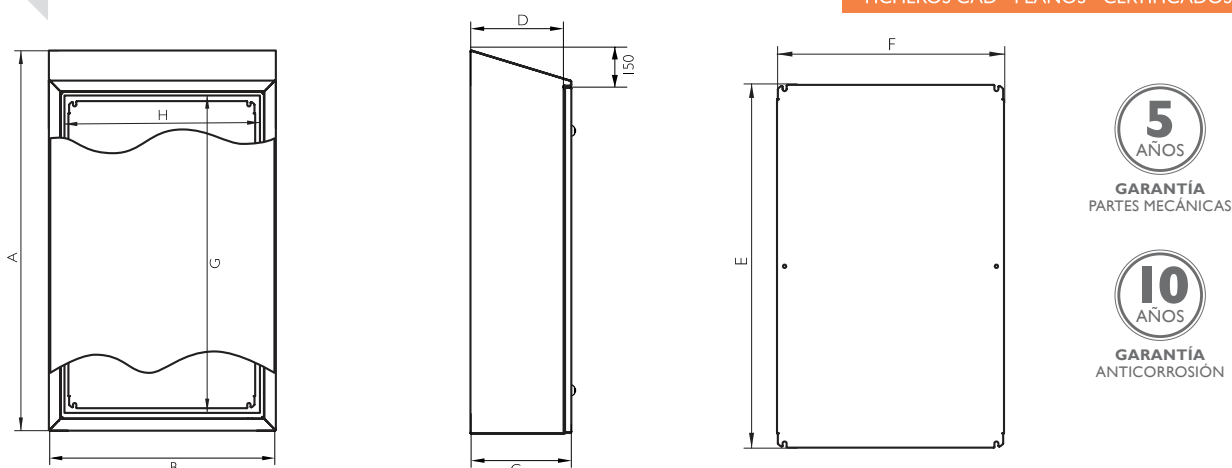
- Se entrega con film protector que evita arañazos y rozaduras durante su manipulación.
- Realización monobloc que consigue una perfecta estanqueidad y resistencia al impacto.
- Sin aberturas donde pudieran alojarse bacterias.
- Apertura de la puerta a 120°. Apertura estándar hacia la izquierda, especificar si se desea a la derecha.
- Con acabado electropulido que ayuda a resbalar los líquidos y junta hidrófuga que evita depositarse suciedad y bacterias.
- Delvalle realiza bajo pedido cualquier medida que se adapte a sus necesidades, incluyéndose agujeros, canales formas, tanto en la puerta como en la envolvente.
- Hasta IP69K.

ARMARIO ELÉCTRICO SERIE FRESH LUXOR IP66

NORMATIVA

- IP66 según Norma IEC 60529.
- DIN 40050-9 - IP69.
- DIN EN ISO 14 159 Seguridad en máquinas – Requisitos en higiene para la configuración de máquinas.
- Directiva máquinas industria alimentaria (2006/42/CE).
- EHEDG Guideline Hygienic Design apart.13 de aparatos para procesos abiertos.
- DIN EN 1672-2:2006 Requisitos máquinas para la industria alimentaria.
- Resistencia contra impacto IK10, IEC62262.
- Normativa de industria alimentaria, materiales en contacto con alimentos (CE1935/2004).
- Cumple directiva de baja tensión 2014/35/UE.
- Cumple con Normativa RoHs.
- Certificado UL Nema 4x, I2, 3r y I a petición. N° File E342220.
- Máximo voltaje 1000V.
- Resistencia a la temperatura: desde -40°C +100°C (reducida exposición +160°C).
- Opcional junta silicona: desde -60°C a +180°C (reducida exposición hasta +350°C).

PLANO



5
AÑOS
GARANTÍA
PARTES MECÁNICAS

10
AÑOS
GARANTÍA
ANTICORROSIÓN

REFERENCIAS

REFERENCIAS	DIMENSIONES (mm)										
	PUERTA CIEGA	ALTO -A-	ANCHO -B-	FONDO -C-	BOCA ACCESO -GxH-	FONDO ÚTIL -D-	ÁREA MECANIZABLE		MEDIDAS PLACA -ExF-	PESO (Kg)	VOLUMEN (m ³)
							PUERTA	LATERAL			
MVAJ503015	500	300	155		296x246	125	280,2x195,2	459,2x95	290x240	8,95	0,03
MVAJ723815	720	380			516x326		500,2x275,2	679,2x95	510x 320	15,25	0,05
MVAJ753821	750			546x326	530,2x275,2	709,2x150	540x320	17,23	0,07		
MVAJ554021	550	400	210		346x346	180	330,2x295,2	509,2x150	340x340	13,51	0,05
MVAJ655021	650	500			446x446		430,2x395,2	609,2x150	440x440	18,91	0,08
MVAJ855021	850				646x446		630,2x395,2	809,2x150	640x440	24,23	0,10
MVAJ756021	750				546x546		530,2x495,2	709,2x150	540x540	25,13	0,11
MVAJ106030	1000	600	300		796x546	270	780,2x495,2	959,2x240	790x540	36,31	0,20
MVAJ108030					796x746		728x635	959,2x240	790x740	47,89	0,26
MVAJ128030	1200	800			996x746		928x635	1159,2x240	990x740	57,13	0,31
MVAJ148030	1400				1196x746		1128x635	1359,2x240	1190x740	65,92	0,36
MVAJ121030	1200	1000			996x946		928x835	1159,2x240	990x940	68,94	0,39

Versión: Normativa UL Nema 4x, I2, 3r y I Añadir "UL" a la referencia. Ej: "MVAJ756021UL"

Versión: IP69K Añadir "/69" a la referencia. Ej: "MVAJ756021/69"

ARMARIO ELÉCTRICO SERIE HYGIENIC LUXOR IP66

CON JUNTA DE SILICONA



Ejemplo

Perfecta Estanqueidad y Resistencia al Impacto

Armario eléctrico mural Hygienic Design Luxor fabricado en acero inoxidable AISI304L o AISI316L. Diseñado especialmente para la industria alimentaria. Sin aberturas, bisagras, ni canal vierteaguas donde pudieran alojarse bacterias, son robustos y de fácil apertura mediante cierres, así como de una gran amplitud de apertura para facilitar el trabajo en su interior.

La inclinación de su tejadillo evita la colocación de objetos en su superficie y dispone de un acabado superficial electropulido en dirección vertical, consiguiendo así la no proliferación de bacterias y virus en la superficie del armario.

➔ [HAZ CLICK AQUÍ Y AMPLIA INFORMACIÓN](#)



ARMARIO ELÉCTRICO SERIE HYGIENIC LUXOR IP66

APLICACIONES

Especialmente diseñado para la industria alimentaria, salas blancas, precocinados, empresas lácteas, vitivinícolas o otro lugar donde sea imprescindible un ambiente limpio, con ausencia de polvo, suciedad o bacterias.

NORMATIVA

- IP66 según Norma IEC 60529.
- DIN 40050-9 - IP69.
- EHEDG Guideline Hygienic Design apart. I.3 de aparatos para procesos abiertos.
- DIN EN 1672-2:2006 Requisitos máquinas para la industria alimentaria.
- DIN EN ISO 14159 Seguridad en máquinas – Requisitos en higiene para la configuración de máquinas.
- Directiva máquinas industria alimentaria (2006/42/CE).
- Resistencia contra impacto IK10, IEC62262.
- Normativa de industria alimentaria, materiales en contacto con alimentos (CEI935/2004).
- Cumple directiva de baja tensión 2014/35/UE.
- Cumple con Normativa RoHs.
- Certificado UL Nema 4x, I2, 3r y I a petición. N°File E342220.
- Máximo voltaje 1000V.
- Resistencia a la temperatura: desde -40°C +100°C (reducida exposición +160°C).
- Opcional junta silicona: desde -60°C a +180°C (reducida exposición hasta +350°C).

OPCIONES

- IP69K extiende IEC 60529.
- Con posibilidad de dos puertas (a partir de 800x600).
- Zócalos y patas metálicas.
- Puerta transparente de policarbonato (no IP69K).
- Fabricación en acero inoxidable AISI316L.
- Placa de montaje aislante (baquelita) o en acero inoxidable.
- Posibilidad de realización en chapa de acero galvanizado pintado en RAL 7035.

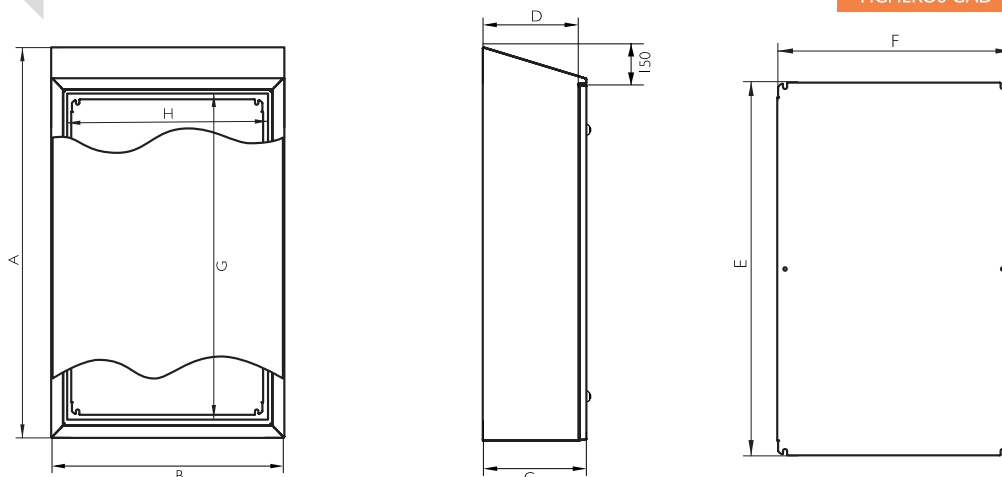
VENTAJAS

- Se entrega con film protector que evita arañazos durante su manipulación.
- Junta silicona resistente a temperaturas -60°C a +200°C.
- Realización monobloc que consigue una perfecta estanqueidad IP66 y resistencia al impacto IK10.
- Sin aberturas donde pudieran alojarse bacterias.
- Apertura de la puerta a 90°. Apertura estándar hacia la izquierda, especificar si se desea a la derecha.
- Con acabado electropulido que ayuda a resbalar los líquidos y junta hidrófuga que evita depositarse suciedad y bacterias.
- Delvalle realiza bajo pedido cualquier medida que se adapte a sus necesidades, incluyéndose agujeros, canales formas, tanto en la puerta como en la envolvente.
- Armario para industria alimentaria con junta silicona azul.
- Zonas esterilizadas, química, laboratorios, hospitales.
- Cumple con las normativas de seguridad alimentaria.
- Resistente a agua caliente a presión IP69K.

ARMARIO ELÉCTRICO SERIE HYGIENIC LUXOR IP66

PLANO

➔ [CLICK AQUÍ PARA DESCARGAR FICHEROS CAD - PLANOS - CERTIFICADOS](#)



5 AÑOS
GARANTÍA PARTES MECÁNICAS

10 AÑOS
GARANTÍA ANTICORROSIÓN

REFERENCIAS

REFERENCIAS	DIMENSIONES (mm)										
	PUERTA CIEGA	ALTO -A-	ANCHO -B-	FONDO -C-	BOCA ACCESO -GxH-	FONDO ÚTIL -D-	ÁREA MECANIZABLE		MEDIDAS PLACA -ExF-	PESO (Kg)	VOLUMEN (m³)
							PUERTA	LATERAL			
HDL373015	370	300	155	272x247	133,5	155,2x191	329,4x101	265x240	7,24	0,02	
HDL452215	450	220	155	347x167	133,5	230,2x111	404,4x101	340x160	6,86	0,02	
HDL544021	540	400	210	442x347	188,5	325,2x291	499,4x156	435x340	13,93	0,05	
HDL546021	540	600	210	442x547	188,5	325,2x491	499,4x156	435x540	19,39	0,08	
HDL553921	550	390	210	447x337	188,5	330,2x281	504,4x156	440x330	13,88	0,05	
HDL606121	600	610	210	497x557	188,5	380,2x501	554,4x156	490x550	24,26	0,12	
HDL655121	650	510	210	547x457	188,5	430,2x401	604,4x156	540x450	20,07	0,08	
HDL665021	660	500	210	562x447	188,5	445,2x391	619,4x156	555x440	20,02	0,08	
HDL753921	750	390	210	647x337	188,5	530,2x281	704,4x156	640x330	18,47	0,07	
HDL756121	750	610	210	647x557	188,5	530,2x501	704,4x156	640x550	26,5	0,11	
HDL764521	760	450	210	662x397	188,5	545,2x341	719,4x156	655x540	20,92	0,08	
HDL766021	760	600	210	662x547	188,5	545,2x491	719,4x156	655x540	26,45	0,11	
HDL766030	760	600	300	662x547	278,5	545,2x491	719,4x246	655x540	29,06	0,15	
HDL128130	1250	810	300	1147x757	278,5	1030,2x701	1204,4x246	1140x750	59	0,33	
HDL128140	1250	810	400	1147x757	378,5	1030,2x701	1204,4x346	1140x750	63,75	0,43	
HDL148130	1450	810	300	1347x757	278,5	1230,2x701	1404,4x246	1340x750	67,87	0,38	
HDL148140	1450	810	400	1347x757	378,5	1230,2x701	1404,4x346	1340x750	73,1	0,50	

Versión: IP69K

Añadir "/69" a la referencia Ej. "HDL373015/69"

Delvalle realiza a medida cualquier tamaño que no encuentre en esta tabla. Disponible con fondo de hasta 1000 mm

OPCIONES DE MONTAJE



Soporte Mural

SOPORTE MURAL

REFERENCIAS	MATERIAL
HD1000SOP	INOX 303
HD1000SOP/6	INOX 316

BASTIDOR

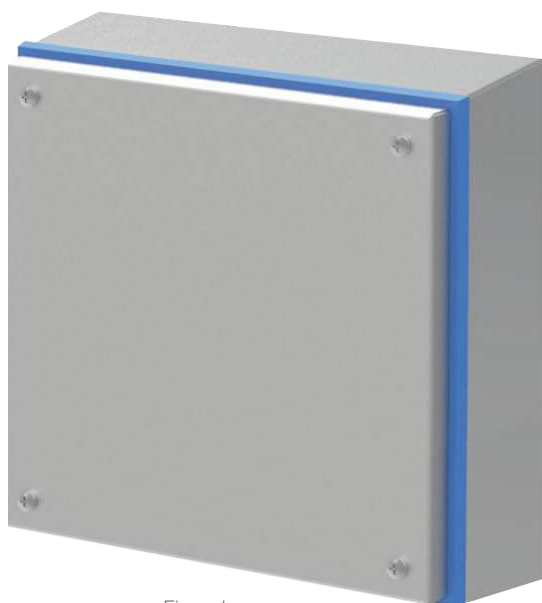
REFERENCIAS	ALTO	ANCHO	FONDO
HDL208130BAS	200	810	300
HDL208140BAS	200	810	400
HDL308130BAS	300	810	300
HDL308140BAS	300	810	400



Bastidor

CAJA DE BORNES SERIE HYGIENIC GEO IP66

CON JUNTA DE SILICONA



Ejemplo

Los laterales tienen una inclinación de 3°

Armario Especial para Industria Alimentaria

Cajas de bornes o pulsadores Serie Hygienic Design Geo, estancas, elegantes y funcionales, fabricadas en acero inoxidable AISI 304L o AISI 316L ENI.4306, finalmente pulido. Con junta de silicona resistente a altas y bajas temperaturas.

Disponibles con tapa ciega o mecanizada ($\varnothing 22.5$), especialmente diseñadas para la colocación de pulsadores, botoneras. La tapa va fijada mediante tornillos imperdibles de fácil colocación, los cuales están embutidos sin sobresalir de la parte frontal de la caja.



[HAZ CLICK AQUÍ Y AMPLIA INFORMACIÓN](#)



VENTAJAS

- Se entrega con film protector que evita arañazos y rozaduras durante su manipulación.
- Realización monobloc que consigue una perfecta estanqueidad y resistencia al impacto.
- Perfecta estanqueidad gracias a las juntas de silicona utilizadas en las uniones.
- Junta silicona resistente a temperaturas -60°C a $+200^{\circ}\text{C}$.
- Tornillos imperdibles.
- Los laterales tienen una inclinación de 3°.
- Opción de montaje con soporte mural.
- Delvalle realiza a medida cualquier tamaño que no encuentre en esta tabla. Disponible con fondo de hasta 1000 mm.
- Resistente a agua caliente a presión IP69K.



APLICACIONES

Especialmente diseñado y homologado para la industria alimentaria, química, farmacéutica, centros de transformación, telecomunicaciones y en exteriores dada sus ventajas de durabilidad y resistencia contra agentes químicos.



OPCIONES

- IP69K extiende IEC 60529.
- Fabricación en acero inoxidable AISI316L ENI4404.
- Tornillos imperdibles.
- Placa de montaje aislante (baquelita) o en acero inoxidable.
- Posibilidad de realización en chapa de acero galvanizado pintado en RAL 7035.

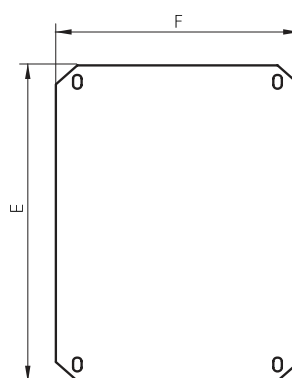
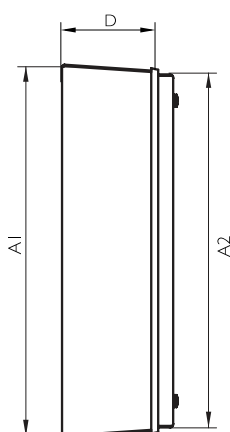
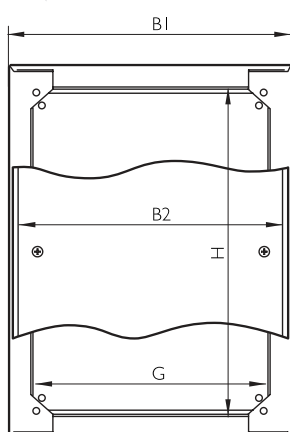
CAJA DE BORNES SERIE HYGIENIC GEO IP66

NORMATIVA

- IP66 según Norma IEC 60529.
- DIN 40050-9 - IP69.
- DIN EN ISO 14 159 Seguridad en máquinas – Requisitos en higiene para la configuración de máquinas.
- Directiva máquinas industria alimentaria (2006/42/CE).
- EHEDG Guideline Hygienic Design apart. I.3 de aparatos para procesos abiertos.
- DIN EN 1672-2:2006 Requisitos máquinas para la industria alimentaria.
- Resistencia contra impacto IK10, IEC 62262.
- Normativa de industria alimentaria, materiales en contacto con alimentos (CEI935/2004).
- Cumple Directiva de baja tensión 2014/35/UE.
- Cumple con Normativa RoHs.
- Certificado UL Nema 4x, I2, 3r y I a petición. N°File E342220.
- Máximo voltaje 1000V.
- Resistencia a la temperatura: desde -40°C +100°C (reducida exposición +160°C).
- Opcional junta silicona: desde -60°C a +180°C (reducida exposición hasta +350°C).

PLANO

➔ [CLICK AQUÍ PARA DESCARGAR FICHEROS CAD - PLANOS - CERTIFICADOS](#)



5
AÑOS
GARANTÍA
PARTES MECÁNICAS

10
AÑOS
GARANTÍA
ANTICORROSIÓN

REFERENCIAS

REFERENCIAS	DIMENSIONES (mm)											
	ALTO		ANCHO		FONDO -C-	BOCA ACCESO -GxH-	FONDO ÚTIL -D-	ÁREA MECANIZABLE TAPA	ÁREA LATERAL MECANIZABLE	PLACA -ExF-	PESOS (Kg)	VOL. (m³)
PUERTA CIEGA	CUERPO -A1-	TAPA -A2-	CUERPO -B1-	TAPA -B2-								
HDG151580	156	150	156	150	80	110x110	59,8	80x80	124,6x26,1	100x120	1,72	0,003
HDG151512	160	150	160	150	120	110x110	99,8	80x80	128,8x66,2	100x120	2,06	0,004
HDG202012	210	200	210	200	120	160x160	99,8	130x130	178,8x66,2	150x170	3,09	0,007
HDG302012	310	300	210	200	120	260x160	99,8	230x130	278,8x66,2	250x170	4,17	0,010
HDG402012	410	400	310	200	120	360x160	99,8	330x130	378,8x66,2	350x170	6,3	0,019
HDG403012	410	400	310	300	120	360x260	99,8	330x230	378,8x66,2	350x270	7,25	0,019
Versión Normativa UL Nema 4x, I2, 3r y I					Añadir "UL" a la referencia. Ej: "HDG151580UL"							
Versión: IP69K					Añadir "I69" a la referencia. Ej: "HDG151580/69"							



SOPORTE MURAL

REFERENCIAS	MATERIAL
HD1000SOP	INOX 303
HD1000SOP/6	INOX 316

Delvalle realiza a medida cualquier tamaño que no encuentre en esta tabla. Disponible con fondo de hasta 1000 mm

ARMARIO ELÉCTRICO SERIE HYGIENIC TRIBECA IP66

CON JUNTA DE SILICONA



Ejemplos



Perfecta Estanqueidad y Resistencia al Impacto

Armario Eléctrico Hygienic Tribeca fabricado en acero inoxidable AISI304L o AISI316L.

Armario de gran capacidad diseñado especialmente para la industria alimentaria. Sin aberturas, bisagras, ni canales vierteaguas, donde poder alojarse bacterias. Dispone de cuatro puntos de enclavamiento, tornillos imperdibles y suavidad en la apertura con flexibilidad y amplitud de trabajo máxima para montajes.

Facilita la colocación sobre el propio suelo y además la inclinación de su tejadillo evita la colocación de objetos en su superficie y con un acabado superficial electropulido en dirección vertical, consiguiendo la no proliferación de bacterias y virus en la superficie del armario.

➔ [HAZ CLICK AQUÍ Y AMPLIA INFORMACIÓN](#)

APLICACIONES

Especialmente diseñado y homologado para la industria alimentaria, química, farmacéutica, centros de transformación, telecomunicaciones y en exteriores dada sus ventajas de durabilidad y resistencia contra agentes químicos.

ARMARIO ELÉCTRICO SERIE HYGIENIC TRIBECA IP66

VENTAJAS

- Se entrega con film protector que evita rozaduras durante su manipulación.
- Junta silicona resistente a temperaturas -60°C hasta $+200^{\circ}\text{C}$.
- Realización monobloc que consigue una perfecta estanqueidad y resistencia al impacto.
- Sin aberturas donde poder alojarse bacterias.
- Con acabado electropulido que ayuda a resbalar los líquidos y junta hidrófuga que evita depositarse suciedad y bacterias.
- 100% inoxidable, desde la maneta hasta el sistema de apertura.
- Apertura de la puerta a 120° . Apertura estándar hacia la izquierda, especificar si se desea a la derecha.
- El cuadro eléctrico viene de serie con cierre de palanca con cuatro puntos de enclavamiento y bisagras ocultas fabricadas en acero inoxidable.
- Delvalle realiza bajo pedido cualquier medida que se adapte a sus necesidades, incluyéndose agujeros, canales formas,...
- Carga máxima repartida 600 kg.
- Resistente a agua caliente a presión IP69K.

OPCIONES

- IP69K extiende IEC 60529.
- A la medida según su necesidad.
- Con posibilidad de dos puertas (a partir de 1200 de ancho).
- Zócalos, cáncamos y patas metálicas.
- Puerta transparente de policarbonato o con cristal de seguridad (no IP69K).
- Fabricación en acero inoxidable AISI 316L EN 14404.
- Placa de montaje aislante (baquelita) o en acero inoxidable.
- Posibilidad de realización en chapa de acero galvanizado pintado en RAL 7035.



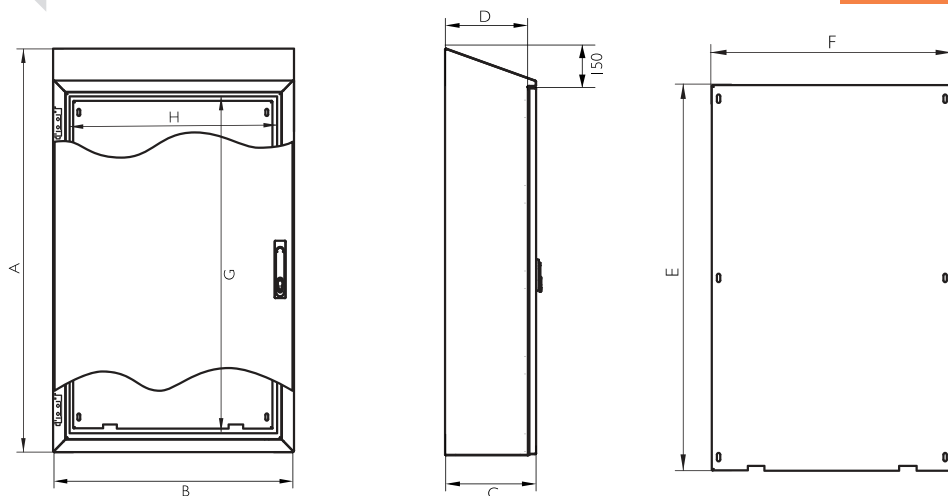
NORMATIVA

- IP66 (IP55 en dos puertas) según Norma IEC 60529.
- DIN 40050-9 - IP69.
- DIN EN ISO 14 159 Seguridad en máquinas – Requisitos en higiene para la configuración de máquinas.
- Directiva máquinas industria alimentaria (2006/42/CE).
- EHEDG Guideline Hygienic Design apart. 13 de aparatos para procesos abiertos.
- DIN EN 1672-2:2006 Requisitos máquinas para la industria alimentaria.
- Grado de resistencia contra impacto IK10 según Norma IEC 62262.
- Cumple Normativa de industria alimentaria, materiales en contacto con alimentos (CEI 935/2004).
- Directiva CE de baja tensión 2014/35/UE.
- Cumple con Normativa RoHs.
- Certificado UL Nema 4x, 12, 3r y 1 a petición. N° File E342220.
- Máximo voltaje 1000 V.
Resistencia a la temperatura: desde -40°C a $+100^{\circ}\text{C}$ (reducida exposición $+160^{\circ}\text{C}$).
- Opcional junta silicona: desde -60°C a $+180^{\circ}\text{C}$ (reducida exposición hasta $+350^{\circ}\text{C}$).

ARMARIO ELÉCTRICO SERIE HYGIENIC TRIBECA IP66

PLANO

➔ [CLICK AQUÍ PARA DESCARGAR FICHEROS CAD - PLANOS - CERTIFICADOS](#)



5
AÑOS
GARANTÍA
PARTES MECÁNICAS

10
AÑOS
GARANTÍA
ANTICORROSIÓN

REFERENCIAS

REFERENCIAS	DIMENSIONES (mm)									
PUERTA CIEGA	ALTO -A-	ANCHO -B-	FONDO -C-	BOCA ACCESO -GxH-	FONDO ÚTIL -D-	ÁREA MECANIZABLE PUERTA	ÁREA LATERAL MECANIZABLE	MEDIDAS PLACA -ExF-	PESO (Kg)	VOLUMEN (m ³)
HDT166040	1650	600	400	1447x500	375,5	1424x487,8	1614,8x344	1520x490	70,9	0,42
HDT168040	1650	800	400	1447x700	375,5	1424x687,8	1614,8x344	1520x690	93,25	0,56
HDT161040	1650	1000	400	1447x900	375,5	1424x887,8	1614,8x344	1520x890	111,3	0,70
HDT186040	1800	600	400	1597x500	375,5	1574x487,8	1764,8x344	1670x490	76,61	0,46
HDT186050	1800	600	500	1597x500	475,5	1574x487,8	1766x444	1670x490	84,69	0,57
HDT188040	1800	800	400	1597x700	375,5	1574x687,8	1764,8x344	1670x690	100,76	0,61
HDT188050	1800	800	500	1597x700	475,5	1574x687,8	1766x444	1670x690	107,21	0,76
HDT181040	1800	1000	400	1597x900	375,5	1574x887,8	1764,8x344	1670x890	120,24	0,76
HDT181050	1800	1000	500	1597x900	475,5	1574x887,8	1766x444	1670x890	127,18	0,95
HDT206040	2000	600	400	1797x500	375,5	1774x487,8	1964,8x344	1870x490	84,68	0,51
HDT206050	2000	600	500	1797x500	475,5	1774x487,8	1964,8x444	1870x490	93,46	0,64
HDT208040	2000	800	400	1797x700	375,5	1774x687,8	1964,8x344	1870x690	118,13	0,85
HDT208050	2000	800	500	1797x700	475,5	1774x687,8	1966x444	1870x690	118,13	0,85
HDT201040	2000	1000	400	1797x900	375,5	1774x887,8	1964,8x344	1870x890	132,58	0,85
HDT201050	2000	1000	500	1797x900	475,5	1774x887,8	1966x444	1870x890	140	1,05

Versión: IP69K Añadir "169" a la referencia Ej. "HDT166040/69"

Delvalle realiza a medida cualquier tamaño que no encuentre en esta tabla. Disponible con fondo de hasta 1000 mm

OPCIONES DE MONTAJE



Patatas

PATAS
REFERENCIA
HD2000PAT

BASTIDOR			
REFERENCIAS	ALTO	ANCHO	FONDO
HDT206040BAS	200	600	400
HDT208040BAS	200	800	400
HDT201040BAS	200	1000	400
HDT206050BAS	200	600	500
HDT208050BAS	200	800	500
HDT201050BAS	200	1000	500
HDT306040BAS	300	600	400
HDT308040BAS	300	800	400
HDT301040BAS	300	1000	400
HDT306050BAS	300	600	500
HDT308050BAS	300	800	500
HDT301050BAS	300	1000	500



Bastidor



CAJAS Y ARMARIOS ELÉCTRICOS DE DISTRIBUCIÓN



ARMARIO DE DISTRIBUCIÓN DE MÓDULOS

SERIE TITAN IP66



Ejemplos



Perfecta Estanqueidad y Resistencia al Impacto

El armario de distribución de módulos Serie Titan construido con perfil modular, es capaz de soportar tensiones eléctricas y mecánicas muy elevadas. Su diseño único en acero inoxidable AISI304L pulido, con capacidad de hasta 624 módulos.

Nuestro sistema consiste en un perfil perforado unido mediante soldadura en acero inoxidable, dando la mayor robustez y calidad del mercado. Las puertas son abatibles y fácilmente desmontables con una apertura de 120°, tanto en los laterales y la trasera, así como en la parte superior e inferior y también son desmontables mediante tornillos.

Al ser fácilmente modulable presenta una gran ventaja: su versatilidad que junto con sus accesorios adaptados, como las placas de montaje de los automáticos DXP utilizan un novedoso sistema de fijación y se deslizan sobre una guía y quedan fijadas mediante una pestaña de bloqueo en la profundidad adecuada, para el correcto posicionamiento del automático y los accesorios.

Las filas son tapas estándar de 150 mm y la puerta transparente de policarbonato combina una alta resistencia al impacto (250 veces más fuerte que el vidrio) con una excelente resistencia al fuego (UL94) y protección rayos UVA y apta para aplicaciones *outdoor*.

El armario de distribución Titan también puede realizarse en acero pintado.

➔ [HAZ CLICK AQUÍ Y AMPLIA INFORMACIÓN](#)

ARMARIO DE DISTRIBUCIÓN DE MÓDULOS **SERIE TITAN** IP66

APLICACIONES

Especialmente diseñado para todo tipo de cuadros de distribución de baja tensión generales, secundarios o terminales en entornos terciarios o industriales. También para instalaciones residenciales, terciarias o industriales de hasta 1000 A.

Entornos donde se requiera una estética, durabilidad y limpieza superior a los armarios pintados o en instalaciones en el exterior.

NORMATIVA

- Propiedades puerta ciega:
 - IP66 (IP55 en dos puertas) y hasta IP66 a petición según Norma IEC60529.
 - Grado resistencia IK10 según Norma IEC 62262.
 - Certificado UL Nema 4x, I2, 3r y I a petición. N°File E342220.
- Propiedades puerta transparente de policarbonato:
 - IP55 según Norma IEC 60529.
 - Grado resistencia IK7 según Norma IEC 62262.
 - Transmisión de luz: 89% y protección rayos UVA.
 - Resistencia al fuego UL 94.
 - Clasificación al fuego: BS476 Parte 7 Clase 1A (5 y 6 mm).
- Sistema que permite realizar todas las compartimentaciones según Norma EN60439-1.
- Construidos bajo Directiva CE de baja tensión 2014/35/UE.
- Cumple Normativa de industria alimentaria, materiales en contacto con alimentos (CE 1935/2004) y Normativa RoHs.
- Máximo voltaje 1000 V.
- Resistencia a la temperatura: desde -40°C +100°C (reducida exposición +160°C).
- Opcional junta silicona: desde -60°C a +180°C (reducida exposición hasta +350°C).

VENTAJAS

- Amplia visión de los módulos, espacio de montaje y gran accesibilidad.
- Diseño modular. Armarios combinables.
- Soportan hasta 1000 A y permiten una estanqueidad hasta IP66 (bajo demanda y con puerta ciega).
- Dos opciones: puerta ciega o transparente de policarbonato.
- Gran variedad de dimensiones de anchura y profundidad para permitir una total flexibilidad en el enlace de las estructuras.
- Entrega soldado, lo que le confiere una gran robustez.
- 100% inoxidable, desde la maneta hasta el sistema de apertura.
- De serie con cierre de palanca con tres o cuatro puntos de anclaje.
- Perfecta estanqueidad gracias a las juntas utilizadas en las uniones.
- Delvalle realiza bajo pedido cualquier medida.

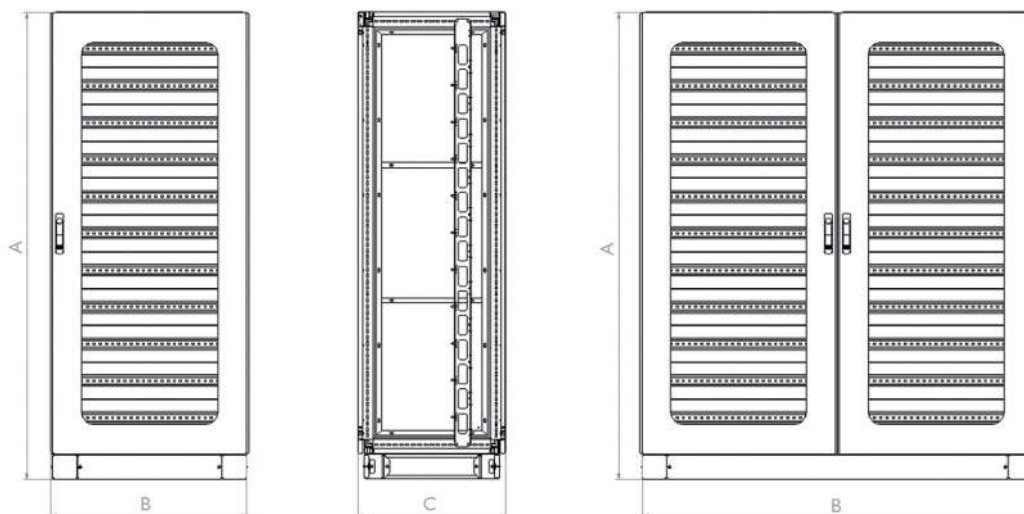
OPCIONES

- A la medida según su necesidad y con posibilidad de juntar varios módulos.
- Zócalos.
- Cáncamos.
- Bastidor pivotante.
- Todo tipo de ventilación y climatización.
- Tapa inferior pasacables.
- Patas metálicas o ruedas.
- Puerta transparente con cristal templado o con cristal de seguridad.
- Fabricación en acero inoxidable AISI 316L, EN 14404.
- Placa de montaje aislante (baquelita) o en acero inoxidable.
- Versión EMC según Norma 2014/30/UE de compatibilidad electromagnética.

ARMARIO DE DISTRIBUCIÓN DE MÓDULOS SERIE TITAN IP66

PLANO

➔ [CLICK AQUÍ PARA DESCARGAR FICHEROS CAD - PLANOS - CERTIFICADOS](#)



10
AÑOS
GARANTÍA
ANTICORROSIÓN

5
AÑOS
GARANTÍA
PARTES MECÁNICAS

REFERENCIAS I PUERTA

REFERENCIAS	DIMENSIONES (mm)					
PUERTA CIEGA	ALTO -A-	ANCHO -B-	FONDO -C-	FILAS	MÓDULOS POR FILA	MÓDULOS TOTALES
MVAF126040Q	1200	600	400	7	22	154
MVAF126060Q			600			
MVAF126080Q			800			
MVAF128040Q			400			
MVAF128060Q	1400	800	600	8	33	231
MVAF128080Q			800			
MVAF146040Q			400			
MVAF146060Q			600			
MVAF146080Q	1400	800	400	22	176	
MVAF148040Q			600			
MVAF148060Q			800			
MVAF148080Q			800			
MVAF166060Q	1600	600	600	9	22	198
MVAF166080Q			800			
MVAF168060Q			600			
MVAF168080Q			800			
MVAF186040Q	1800	600	400	11	22	242
MVAF186050Q			500			
MVAF186060Q			600			
MVAF186080Q			800			
MVAF188040Q	1800	800	400	33	363	
MVAF188050Q			500			
MVAF188060Q			600			
MVAF181040Q			400			
MVAF181050Q	1000	800	500	11	44	484
MVAF181060Q			600			
MVAF181240Q			400			
MVAF181250Q			500			
MVAF181260Q	1200	600	600	55	605	
MVAF206040			400			
MVAF206050			500			
MVAF206060			600			
MVAF206080	2000	800	800	12	22	246
MVAF208040			400			
MVAF208050			500			
MVAF208060			600			
MVAF208080	2000	800	800	12	33	396
MVAF201040			400			
MVAF201050			500			
MVAF201060			600			
MVAF201080	2000	1000	800	12	44	528
MVAF201050			500			
MVAF201060			600			
MVAF201080			800			
MVAF226060	2200	600	600	22	286	
MVAF226080			800			
MVAF228060			600			
MVAF228080			800			
MVAF221060	2200	800	600	13	33	429
MVAF221080			800			
MVAF221060			600			
MVAF221080			800			
MVAF221280/2	2200	1200	600	13	44	572
MVAF221280/2			800			
MVAF221280/2			600			
MVAF221280/2			800			

Versión Normativa UL Añadir "UL" a la referencia. Ej. "MVAF126040UL"



REFERENCIAS 2 PUERTAS

REFERENCIAS	DIMENSIONES (mm)					
PUERTA CIEGA	ALTO -A-	ANCHO -B-	FONDO -C-	FILAS	MÓDULOS POR FILA	MÓDULOS TOTALES
MVAF181050/2Q	1800	1000	500	11	37	407
MVAF181060/2Q			600		37	407
MVAF208010/2	2000	800	1000	12	26	312
MVAF201040/2			400		37	444
MVAF201050/2		500	37		444	
MVAF201240/2		400	48		576	
MVAF201250/2	500					
MVAF201260/2	600					
MVAF201280/2	2200	1000	800	13	37	481
MVAF221080/2			800			
MVAF221260/2		1200	600		48	624
MVAF221280/2			800			

Versión Normativa UL Añadir "UL" a la referencia. Ej. "MVAF126040UL"

ARMARIO DE DISTRIBUCIÓN DE MÓDULOS

SERIE TRIBECA IP66



Ejemplos



Muy Robusto con Capacidad de Hasta 962 Módulos

El armario de distribución Serie Tribeca es muy robusto y compacto y está realizado con materiales de gran calidad y capaces de soportar tensiones eléctricas y mecánicas muy elevadas. Su diseño único en acero inoxidable AISI 304L dispone de un pulido de vanguardia. Con capacidad de hasta 962 módulos para la colocación de diferenciales y magnetotérmicos. El armario y su amplia gama de accesorios se han diseñado para un montaje fácil, intuitivo, rápido y seguro, permitiendo además composiciones de uno o varios cuerpos.

Las filas son tapas estándar de 150 mm de altura.

La puerta transparente de policarbonato combina una alta resistencia al impacto (250 veces más fuerte que el vidrio) con una excelente resistencia al fuego (UL94). Con protección rayos UVA y apta para aplicaciones *outdoor*.

Realización en monobloc para una perfecta estanqueidad y resistencia, con canal vierteaguas, junta de poliuretano y bisagras ocultas. Se entrega con film protector. De fácil y suave apertura mediante maneta giratoria y con cuatro puntos de enclavamiento, facilidad de colocación sobre el propio suelo.

Recomendamos zócalo pasacables. El armario de distribución Serie Tribeca también puede realizarse en acero pintado.

➔ [HAZ CLICK AQUÍ Y AMPLIA INFORMACIÓN](#)

ARMARIO DE DISTRIBUCIÓN DE MÓDULOS **SERIE TRIBECA** IP66

APLICACIONES

Especialmente diseñado para todo tipo de cuadros de distribución de baja tensión generales, secundarios o terminales en entornos terciarios o industriales. También para instalaciones residenciales, terciarias o industriales de hasta 1000 A.

Entornos donde se requiera una estética, durabilidad y limpieza superior a los armarios pintados o en instalaciones en el exterior.

NORMATIVA

- Propiedades puerta ciega:
 - IP66 (IP55 en dos puertas) y hasta IP66 a petición según Norma IEC 60529.
 - Grado resistencia IK10 según Norma IEC 62262.
 - Certificado UL Nema 4x, 12, 3r y 1 a petición. N°File E342220.
- Propiedades puerta transparente de policarbonato:
 - IP55 según Norma IEC 60529.
 - Resistencia IK7 según Norma IEC 62262.
 - Transmisión de luz: 89% y protección rayos UVA.
 - Resistencia al fuego UL 94.
 - Clasificación al fuego: BS476 Parte 7 Clase 1A (5 y 6 mm).
- Sistema que permite realizar todas las compartimentaciones Norma EN60439-1.
- Construidos bajo Directiva CE de baja tensión 2014/35/UE.
- Cumple Normativa de industria alimentaria, materiales en contacto con alimentos (CE 1935/2004) y Normativa RoHs.
- Conforme a las reglamentaciones para instalación en locales de pública concurrencia, según Norma EN 60695-2-11.
- Máximo voltaje 1000V.
- Resistencia a la temperatura: desde -40°C +100°C (reducida exposición +160°C).
- Opcional junta silicona: desde -60°C a +180°C (reducida exposición hasta +350°C).

VENTAJAS

- Amplia visión de los módulos.
- Fácil montaje sobre carril DIN.
- Soportan hasta 1000 A y permiten una estanqueidad hasta IP66 (bajo demanda y con puerta ciega).
- Dos opciones: puerta ciega o transparente de policarbonato.
- Una o dos puertas giratorias 120° fácilmente desmontables.
- Gran variedad de dimensiones de anchura y profundidad para permitir una total flexibilidad en el enlace de las estructuras.
- 100% inoxidable, desde la maneta hasta el sistema de apertura.
- El cuadro eléctrico viene de serie con cierre de palanca con cuatro puntos de enclavamiento y bisagras ocultas fabricadas en acero inoxidable.
- Delvalle realiza bajo pedido cualquier medida que se adapte a sus necesidades, incluyéndose agujeros, canales formas, tanto en la puerta como en la envolvente.

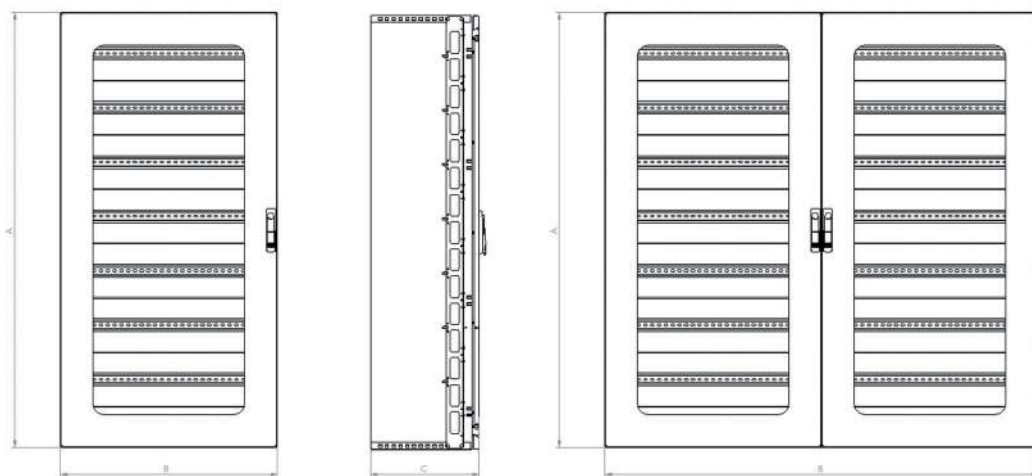
OPCIONES

- Grado de protección hasta IP66.
- A la medida según su necesidad con posibilidad de dos puertas (a partir de 1200 de ancho).
- Zócalos.
- Cáncamos.
- Patas metálicas.
- Puerta transparente con cristal de seguridad.
- Fabricación en acero inoxidable AISI 316L, EN 14404.
- Placa de montaje aislante (baquelita) o en acero inoxidable.
- Versión EMC según Norma 2014/30/UE de compatibilidad electromagnética.

ARMARIO DE DISTRIBUCIÓN DE MÓDULOS **SERIE TRIBECA** IP66

PLANO

➔ [CLICK AQUÍ PARA DESCARGAR FICHEROS CAD - PLANOS - CERTIFICADOS](#)



10
AÑOS
GARANTÍA
ANTICORROSIÓN

5
AÑOS
GARANTÍA
PARTES MECÁNICAS

REFERENCIAS I PUERTA

REFERENCIAS		DIMENSIONES (mm)									
PUERTA CIEGA	PUERTA POLICARBONATO	ALTO -A-	ANCHO -B-	FONDO -C-	FILAS	MÓDULOS POR FILAS	MÓDULOS TOTALES	ALTO ÚTIL INTERIOR	ANCHO ÚTIL INTERIOR	FONDO ÚTIL INTERIOR	ÁREA LATERAL MECANIZABLE
MVAC166040Q	MVACT166040Q	1650	600	400	11	26	286	1566	546	370	340
MVAC168040Q	MVACT168040Q		800			37	407		746		
MVAC161040Q	MVACT161040Q		1000			48	528		946		
MVAC161240Q	MVACT161240Q		1200			52	572		1146		
MVAC186040Q	MVACT186040Q	1800	600	400	12	26	312	1716	546	370	340
MVAC188040Q	MVACT188040Q		800	400		37	444		746	370	340
MVAC188050Q	MVACT188050Q		500	48		576	946		470	440	
MVAC181040Q	MVACT181040Q		1000	400		48	576		946	370	340
MVAC181050Q	MVACT181050Q		500	470		440					
MVAC206040Q	MVACT206040Q	2000	600	400	13	26	338	1916	546	370	340
MVAC208040Q	MVACT208040Q		800	400		37	481		746	370	340
MVAC208050Q	MVACT208050Q		500	470		440					
MVAC201040Q	MVACT201040Q		1000	400		48	624		946	370	340
MVAC201050Q	MVACT201050Q		500	470		440					

Versión: Normativa UL

Añadir "UL" a la referencia. Ej. "MVAC166040QUL"

Separación placa fondo 20 mm

REFERENCIAS 2 PUERTAS

REFERENCIAS		DIMENSIONES (mm)									
PUERTA CIEGA	PUERTA POLICARBONATO	ALTO -A-	ANCHO -B-	FONDO -C-	FILAS	MÓDULOS POR FILAS	MÓDULOS TOTALES	ALTO ÚTIL INTERIOR	ANCHO ÚTIL INTERIOR	FONDO ÚTIL INTERIOR	ÁREA LATERAL MECANIZABLE
MVAC181240Q	MVACT181240Q	1800	1200	400	12	54	624	1716	1146	370	340
MVAC181250Q	MVACT181250Q			500						470	440
MVAC201240Q	MVACT201240Q	2000	1200	400	13	52	676	1916	1146	370	340
MVAC201250Q	MVACT201250Q			500						470	440
MVAC201440Q	MVACT201440Q		400	370		340					
MVAC201450Q	MVACT201450Q		1400	63		819	1346		470	440	
MVAC201640Q	MVACT201640Q		400	370		340					
MVAC201650Q	MVACT201650Q	1600	74	962	1546	470	440				

Versión: Normativa UL

Añadir "UL" a la referencia. Ej. "MVAC166040QUL"

Separación placa fondo 20 mm

ARMARIO DE DISTRIBUCIÓN DE MÓDULOS SERIE LUXOR IP66



Ejemplos



La Mayor Capacidad de Módulos del Mercado

Armario de distribución robusto y compacta, diseñado para instalaciones murales de hasta 472 módulos para la colocación de diferenciales y magnetotérmicos.

Armario de realización monobloc para una perfecta estanqueidad y resistencia, con canal vierteaguas, junta de poliuretano, bisagras ocultas y cierres de cuarto de vuelta de doble bit fabricado en acero inoxidable AISI 316. Se entrega con film protector que evita arañazos y rozaduras durante su manipulación. Las filas son tapas estandar de 150mm de altura. La puerta transparente de policarbonato combina una alta resistencia al impacto (250 veces más fuerte que el vidrio) con una excelente resistencia al fuego (UL94). Con protección rayos UVA y apta para aplicaciones *outdoor*.

De fácil apertura mediante cierres, suavidad en el giro y en la apertura, abertura máxima de las puertas (hasta 120°), amplitud de trabajo máxima para sus montajes, fácilmente desmontables, unas prestaciones únicas con acabado superficial pulido de vanguardia. El armario de distribución Luxor también puede realizarse en acero pintado.

También disponemos de armarios de distribución empotrables (Serie Bally).

➔ [HAZ CLICK AQUÍ Y AMPLIA INFORMACIÓN](#)



ARMARIO DE DISTRIBUCIÓN DE MÓDULOS **SERIE LUXOR** IP66

APLICACIONES

Especialmente diseñado para todo tipo de cuadros de distribución de baja tensión generales, secundarios o terminales en entornos terciarios o industriales. También para instalaciones residenciales, terciarias o industriales de hasta 1000 A. Entornos donde se requiera una estética, durabilidad y limpieza superior a los armarios pintados o en instalaciones en el exterior.

NORMATIVA

- Propiedades puerta ciega:
 - IP66 según Norma IEC 60529.
 - Grado resistencia IK10 según Norma IEC 62262.
 - Certificado UL Nema 4x, 12, 3r y 1 a petición. N° File E342220
- Propiedades puerta transparente de policarbonato:
 - IP55 según Norma IEC 60529.
 - Resistencia IK7 según Norma IEC 62262.
 - Transmisión de luz: 89% y protección rayos UVA.
 - Resistencia al fuego UL 94
 - Clasificación al fuego: BS476 Parte 7 Clase 1A (5 y 6 mm)
- Cumple Directiva CE de baja tensión 2014/35/UE.
- Conforme a las reglamentaciones para instalación en locales de pública concurrencia, según Norma EN 60695-2-11.
- Máximo voltaje 1000 V.
- Cumple con Normativa industria alimentaria, materiales en contacto con alimentos (CE 1935/2004) y Normativa RoHs.
- Resistencia a la temperatura: desde -40°C +100°C (reducida exposición +160°C).
- Opcional junta silicona: desde -60°C a +180°C (reducida exposición hasta +350°C).

VENTAJAS

- Amplia visión de los módulos.
- Fácil montaje sobre carril DIN.
- Se han diseñado con distintas dimensiones de anchura y profundidad para permitir una total flexibilidad en sus instalaciones.
- Soportan hasta 1000 A y permiten una estanqueidad hasta IP66 (bajo demanda y con puerta ciega).
- Dos opciones: puerta ciega o transparente de policarbonato.
- Delvalle realiza bajo pedido cualquier medida que se adapte a sus necesidades, incluyéndose agujeros, canales formas, tanto en la puerta como en la envolvente.

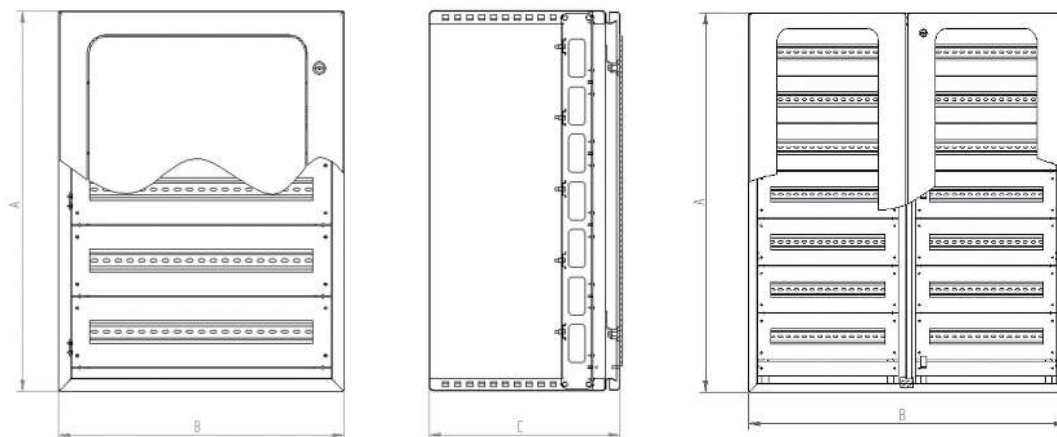
OPCIONES

- A la medida según su necesidad.
- Con posibilidad de dos puertas (a partir de 800x600).
- Hasta IP66 con dos puertas según Norma IEC 60529.
- Bisagra de 170° que permite una máxima apertura para un fácil acceso al armario sin necesidad de desmontar la puerta.
- Zócalos.
- Patas metálicas.
- Soportes murales (no incluidos en estándar).
- Puerta transparente con cristal de seguridad.
- Fabricación en acero inoxidable AISI 316L EN 14404.
- Placa de montaje aislante (baquelita) o en acero inoxidable.
- Versión EMC según Norma 2014/30/UE de compatibilidad electromagnética.

ARMARIO DE DISTRIBUCIÓN DE MÓDULOS **SERIE LUXOR** IP66

PLANO

➔ [CLICK AQUÍ PARA DESCARGAR FICHEROS CAD - PLANOS - CERTIFICADOS](#)



10
AÑOS
GARANTÍA
ANTICORROSIÓN

5
AÑOS
GARANTÍA
PARTES MECÁNICAS

REFERENCIAS I PUERTA

REFERENCIAS		DIMENSIONES (mm)										
PUERTA CIEGA	PUERTA POLICARBONATO	ALTO -A-	ANCHO -B-	FONDO -C-	FILAS	MÓDULOS POR FILAS	MÓDULOS TOTALES	ALTO ÚTIL INTERIOR	ANCHO ÚTIL INTERIOR	FONDO ÚTIL INTERIOR	ÁREA MECANIZABLE	
											PUERTA	LATERAL
MVAB302015Q	MVAB302015TQ	300	200	155	2	3	6	237	6	135	207x70	270x105
MVAB383015Q	MVAB383015TQ	380	300		2	9	18	317	18	135	287x170	350x105
MVAB383021Q	MVAB383021TQ	380	300	210	2	9	18	317	18	190	287x170	350x160
MVAB603815Q	MVAB603815TQ	600	380	155	4	13	52	537	52	135	507x250	570x105
MVAB603821Q	MVAB603821TQ	600	380	210	4	13	52	537	52	190	507x250	570x160
MVAB404021Q	MVAB404021TQ	400	400		2	15	30	337	30		307x270	370x160
MVAB504021Q	MVAB504021TQ	500			3	15	45	437	45		407x270	470x160
MVAB505021Q	MVAB505021TQ	500			3	20	60	437	60		407x270	470x160
MVAB705021Q	MVAB705021TQ	700			500	4	20	80	637		80	607x370
MVAB605021Q	MVAB605021TQ	600	600		4	20	80	537	80		507x370	570x160
MVAB606021Q	MVAB606021TQ	600			4	26	104	537	104		507x470	570x160
MVAB806030Q	MVAB806030TQ	800	600		300	5	26	130	737		130	280
MVAB808030Q	MVAB808030TQ	800	800	5		37	185	737	185	665x630	770x250	
MVAB108030Q	MVAB108030TQ	1000		6		37	222	937	222	865x630	970x250	
MVAB128030Q	MVAB128030TQ	1200	1000	8		37	296	1137	296	1065x630	1170x250	
MVAB101030Q	MVAB101030TQ	1000		6		48	288	937	288	865x830	970x250	
MVAB121030Q	MVAB121030TQ	1200		8		48	384	1137	384	1065x830	1170x250	
*MVAB121230Q	*MVAB121230TQ	1200		1200		8	59	472	1146	472	1006x976	
*MVAB101230Q	*MVAB101230TQ	1000	6			59	354	946	354	806x976	970x240	

Versión: Normativa UL Nema 4x, 12, 3r y I

Añadir "UL" a la referencia. Ej: "MVAB302015QUL"

* Cierre con maneta. Separación placa fondo 20mm

REFERENCIAS 2 PUERTAS

REFERENCIAS		DIMENSIONES (mm)											
PUERTA CIEGA	PUERTA POLICARBONATO	ALTO -A-	ANCHO -B-	FONDO -C-	FILAS	MÓDULOS POR FILAS	MÓDULOS TOTALES	ALTO ÚTIL INTERIOR	ANCHO ÚTIL INTERIOR	FONDO ÚTIL INTERIOR	ÁREA MECANIZABLE		
											PUERTA	LATERAL	
MVAB806030DQ	MVAB806030DTQ	800	600	300	5	18	90	746	546	270	260 x 125	260 x 130	
MVAB808030DQ	MVAB808030DTQ	800	800		5	30	150	746	746		746	260 x 225	260 x 230
MVAB108030DQ	MVAB108030DTQ	1000			6		180	946				360 x 225	360 x 230
MVAB128030DQ	MVAB128030DTQ	1200	1000		8	41	240	1146	946		946	460 x 225	460 x 230
MVAB101030DQ	MVAB101030DTQ	1000			6		246	946				360 x 325	360 x 330
MVAB121030DQ	MVAB121030DTQ	1200			8		328	1146				460 x 325	460 x 330
MVAB121230DQ	MVAB121230DTQ	1200			1200		8	52				416	1146

Versión: Normativa UL Nema 4x, 12, 3r y I

Añadir "UL" a la referencia. Ej: "MVAB302015QUL"

Separación placa fondo 20mm



VENTILACIÓN Y CLIMATIZACIÓN PARA ARMARIOS ELÉCTRICOS



VENTILADOR CON FILTRO SERIE PRIUS IP54 IP55



Ejemplo



Ejemplo con carcasa

Motor de Máxima Fiabilidad y Eficiencia

Ventilador con filtro empotrable, de alto rendimiento, bajo consumo, e insonoro, con un diseño estrecho de solo 4 mm y a un precio económico.

Estos ventiladores son ideales para la evacuación de grandes cargas de calor de los armarios eléctricos de una forma económica y sencilla.

Su diseño compacto, su fácil montaje y rápido desmontaje para su limpieza lo hacen ideal para cualquier utilización en la evacuación de calor del interior del armario. Montaje rápido gracias a sus sistema "Clip-on" con junta autoadhesiva.

➔ [HAZ CLICK AQUÍ Y AMPLIA INFORMACIÓN](#)

CARACTERÍSTICAS

- Tiempo de vida +50.000 horas a 40°C.
- *ECO friendly*: bajo consumo, máxima eficiencia y muy silencioso.
- Montaje rápido "clip-on".
- Dirección del aire "inside-out".
- Junta autoadhesiva.
- Rodamiento a bolas.
- Motor de máxima fiabilidad y eficiencia.
- Grueso de pared extrafino (1.2 - 2.4).
- Temperatura de trabajo -10 /+70°C.
- Ciclo de trabajo del 100%.
- Material ABS UL94V-O.
- Color RAL 7035.
- El ventilador se suministra completo, con filtro de fácil limpieza y altamente resistente.
- También versión en acero inoxidable.

OPCIONES

- Recomendamos la colocación de nuestros termostatos.
- Versión compatible electromagnética EMC.
- Versión IP55 con filtrado especial.
- Dirección de aire "outside-in".
- Aprobado UL File N° E301228.
- RAL 7032 (gris) y RAL 9005 (negro).
- Versión acero inoxidable AISI 304L.

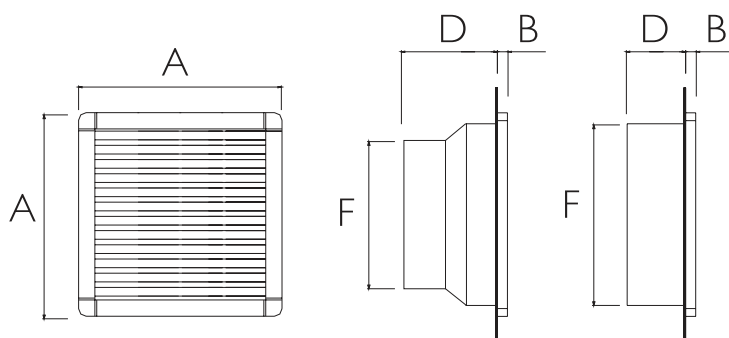
NORMATIVA

- Grado protección armario IP54/ Class I. Norma EN 60529.
- Construidos bajo la directiva 2014/35/UE de baja tensión.
- Temperatura de trabajo -10°C a +70°C.
- Garantía de filtrado continuo EU2 y EU3

VENTILADOR CON FILTRO SERIE PRIUS IP54 IP55

PLANO Y REFERENCIAS VENTILADOR

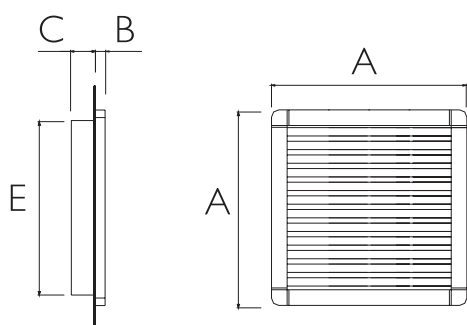
➔ [CLICK AQUÍ PARA DESCARGAR FICHEROS CAD - PLANOS - CERTIFICADOS](#)



Ejemplos de versión acero inoxidable

REFERENCIA - CARACTERÍSTICAS VENTILADOR								DIMENSIONES (mm)										
REFERENCIA	CAUDAL	VOLTAJE / FRECUENCIA	POTENCIA	CONSUMO	PROTECCIÓN SOBRECORRIENTE	CONEXIÓN ELÉCTRICA	RUIDO	FILTRO (EUROVENT)	MECANIZADO MONTAJE	A	B	C	D	F				
MVP024AS	24m³/h	230V/50-60Hz	13W	0,10A	Impedancia	faston 2,8x0,5mm	30dB	EU2	92x92 ^{+0,5} / ₀	114	4	12	53	90				
MVP024BS		115V/50-60Hz		0,14A									41					
MVP024DS		12VCD	3W	0,25A		2-pole terminal 1,5mm²	35dB											
MVP024ES		24VCD	4W	0,16A														
MVP055AS	55m³/h	230V/50-60Hz	22W	0,14A		Impedancia	faston 2,8x0,5mm	43dB	EU3	125x125 ⁺¹ / ₋₁	150	5,5	22	71	124			
MVP055BS		115V/50-60Hz		0,26A										41				
MVP055ES		24VCD	9W	0,37A			2-pole terminal 1,5mm²	45dB										
MVP055FS		48VCD	13W	0,27A														
MVP120AS	120m³/h	230V/50-60Hz	22W	0,14A	Térmico		faston 2,8x0,5mm	43dB	EU3	177x177 ⁺¹ / ₀	204	5,5	23	92	121			
MVP120BS		115V/50-60Hz		0,26A										41				
MVP120ES		24VCD	9W	0,37A			2-pole terminal 1,5mm²	45dB										
MVP120FS		48VCD	13W	0,27A														
MVP230AS	230m³/h	230V/50-60Hz	40W	0,17A		Impedancia	3-pole terminal 2,5mm²	53dB	EU3	224x224 ⁺¹ / ₋₁	250	5,5	24	113	174			
MVP230BS		115V/50-60Hz		0,34A										41				
MVP230ES		24VCD	26W	1,08A			4-pole terminal 1,5mm²	65dB										
MVP230FS		48VCD	33W	0,68A														
MVP370AS	370m³/h	230V/50-60Hz	70W	0,40A	Térmico		4-pole terminal 1,5mm²	65dB	EU3	291x291 ⁺¹ / ₀	320	5,5	24	145	270			
MVP370BS		115V/50-60Hz		0,80A										41				
MVP370CS		400V/50-60Hz	60W	0,18A			3-pole terminal 2,5mm²	65dB										
MVP500AS	230V/50-60Hz	0,40A	41															
MVP500BS	500m³/h	115V/50-60Hz	70W	0,80A		Térmico	3-pole terminal 2,5mm²	65dB	EU3	291x291 ⁺¹ / ₀	320	5,5	24	145	270			
MVP500CS		400V/50-60Hz		60W										0,18A		4-pole terminal 1,5mm²	72dB	
MVP630AS	630m³/h	230V/50-60Hz	130W	0,55A			Térmico	4-pole terminal 1,5mm²			72dB	EU3	291x291 ⁺¹ / ₀	320	5,5			24
MVP630BS		115V/50-60Hz		1,10A												41		
Versión dirección de aire "outdoor-in"			Borrar "S" a la referencia. Ej: "MVP024A"															
Versión Normativa UL			Añadir "UL" a la referencia. Ej: "MVP024ASUL"															
Versión EMC			Añadir "M" a la referencia. Ej: "MVP024ASM"															
Versión en acero inoxidable			Añadir "X" a la referencia. Ej: "MVP024ASX"															
Versión IP55 (carcasa)			Añadir "5" al final de la referencia. Ej: "MVP024AS5"															

PLANO Y REFERENCIAS REJILLA CON FILTRO



REFERENCIA	DIMENSIONES (mm)				
REFERENCIA	MECANIZADO MONTAJE	A	B	C	E
MVPR024	92x92 ^{+0,5} / ₀	114	4	12	90
MVPR055	125x125 ⁺¹ / ₋₁	150	5,5	22	124
MVPR120	177x177 ⁺¹ / ₀	204		23	174
MVPR230	224x224 ⁺¹ / ₀	250		24	220
MVPR500	291x291 ⁺¹ / ₀	320		24	290
Versión Normativa UL	Añadir "UL" a la referencia				
Versión EMC	Añadir "M" a la referencia				
Versión en acero inoxidable	Añadir "X" a la referencia				

Disponibles pack de 10 filtros sueltos. Consúltenos para ampliar información

REFRIGERADOR TERMOELÉCTRICO INOXIDABLE IP67



Ejemplos



Ejemplo con carcasa

Fácil Instalación Mediante Tornillos

El refrigerador termoeléctrico en acero inoxidable que ofrece Delvalle a sus clientes puede ser suministrado en diferentes variantes, desde 30W hasta 300W, con una protección hasta IP67 entre el interior y el exterior del armario una vez colocado. Así mismo, y dependiendo del modelo elegido, oscilan entre los 2,3A hasta los 15A.

Gracias a su diseño el refrigerado termoeléctrico está libre de cualquier líquido, por lo que no existe riesgo de fuga. Además, gracias a la última tecnología desarrollada respecto al efecto Peltier, nos permite la instalación y manipulación del aparato en cualquier posición.

Otra de las características principales es que no hay intercambio de aire entre el interior y el exterior por lo que no se puede acumular suciedad en el interior del mismo.

En determinados sectores como las industrias alimenticias, se requiere un alto grado de higiene para evitar contagios microbiológicos o en sectores como las industrias químicas o petroquímicas, es vital la resistencia a los agentes químicos y ambientales extremos. Desde Delvalle, especialista en este material, aconsejamos la utilización de nuestros armarios y sistemas de climatización y ventilación en acero inoxidable

[➔ HAZ CLICK AQUÍ Y AMPLIA INFORMACIÓN](#)

APLICACIONES

Especialmente diseñados para armarios o componentes electrónicos colocados en zonas donde sea necesaria una temperatura homogénea en el interior del mismo, PLC'S, ordenadores en exteriores, autómatas, circuitos electrónicos, video vigilancia, muy sensibles a los cambios de temperatura, etc.

REFRIGERADOR TERMOELÉCTRICO INOXIDABLE IP67

CARACTERÍSTICAS

- Diseñado para *Indoor - Outdoor*.
- Gama de modelos que cubre todas las necesidades.
- Diseño libre de líquidos, sin mantenimiento.
- El refrigerador termoeléctrico dispone de una estructura extra que se puede utilizar si no hay profundidad en el armario.
- Instalación y manipulación en cualquier posición: horizontal, vertical, tumbado.
- No se acumula suciedad en su interior por lo que el mantenimiento es nulo.
- Respetuoso con el medio ambiente.
- Fácil instalación mediante tornillos.
- Carcasa en acero inoxidable.
- Exacto y preciso para refrigeraciones complejas.
- Bajo consumo, amortización rápida.
- Muy estable el funcionamiento en cualquier posición y resistente a los cambios bruscos de temperatura.

NORMATIVA

- IP67 según Norma EN 60529.
- Cumple normativa UL.
- Construidos bajo la directiva 2014/35/UE de baja tensión.
- Compatibilidad electromagnética según EN 300386 y EN 55022.
- Seguridad eléctrica según EN 60950.
- Tiempo de vida +60.000 horas.

CANALETA

- Para los tipos MVTEC 50-150 (MVVE200) y MVTEC 75-300 (MVVE300).
- Recogida de condensado.
- Material de acero inoxidable de 1mm.
- Con conexión a manguera, ID=8 mm, de 2 m. de longitud incluida.

CARCASA DE MONTAJE

Disponible de una estructura extra que se puede utilizar si no hay profundidad en el armario, la cual resulta muy interesante para posteriores instalaciones en sistemas ya existentes.

REFERENCIAS

REFERENCIAS	MVTEC030E	MVTEC050D	MVTEC50E	MVTEC75E	MVTEC100D	MVTEC100E	MVTEC150E	MVTEC300E
Potencia (W)	30w	50w		75w	100w		150w	300w
Potencia (Btu/h)	102 BTU/h	170 BTU/h		256 BTU/h	341 BTU/h		512 BTU/h	1024 BTU/h
Voltaje	24V DC	12V DC	24V DC	24V DC	12V DC	24V DC	24V DC	24V DC
Corriente Máx.	2,3 A	5,0 A	2,5 A	3,6 A	10,4 A	5,2 A	7,2 A	15 A
Temperatura de Trabajo	-10... +60° C							
Normativa	UL, CE							CE
Función	Frío							Frío + Calor
Grado Protección Ext.	IP65	IP43	IP67	IP67	IP67	IP67	IP67	IP65
Peso	1,7 Kg	3,9 Kg		5,5 Kg	7,2 Kg		7,3 Kg	18,5 Kg
Versión frío + calor	Añadir "H" a la referencia. Ej. MVTEC030EH							

VENTILADOR DE TECHO SERIE VIPER IP44 IP54



Ejemplo modelos 600 / 860 / 1000

**Bajo Consumo,
Máxima Eficiencia y Muy Silencioso**

Ventilador de techo, especialmente diseñado para la extracción de calor por la parte superior del armario, lo que consigue un perfecto flujo de aire en el interior del mismo. De fácil montaje, dispone de protección desde IP44 hasta IP54 dependiendo el modelo. Los caudales van desde 600 m³ a 1500 m³ por hora, con un funcionamiento silencioso e impermeable contra polvo y agua mediante junta sellada. Rendimiento y durabilidad, 50.000 horas a 40°C, para conseguir un aire limpio en el interior de sus armarios.

➔ [HAZ CLICK AQUÍ Y AMPLIA INFORMACIÓN](#)

APLICACIONES

Especialmente diseñado para su colocación en la parte superior de nuestros armarios consiguiendo una perfecta refrigeración en nuestros equipos eléctricos y electrónicos.

VENTAJAS

- Tiempo de vida +50.000 horas a 40°C.
- Montaje mediante tornillos.
- Junta de polietileno o PVC (según modelo).
- Dirección del aire "inside-out".
- Rodamiento a bolas.
- Motor de máxima fiabilidad y eficiencia.
- Protección sobrecorriente térmica.
- Ciclo de trabajo del 100%.
- Con rejilla de seguridad interior que no permite el acceso a las aspas del ventilador.
- El ventilador se suministra completo, con filtro de fácil limpieza y altamente resistente.



Ejemplo modelo 1500

VENTILADOR DE TECHO SERIE VIPER IP44 IP54

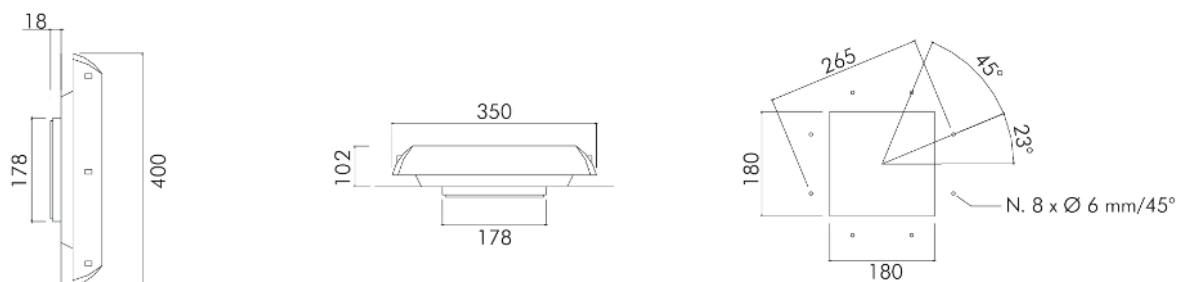
OPCIONES

- Versión IP54.
- Color RAL 7032 (gris).
- Para los modelos 600 / 860 / 1000:
 - Versión compatibilidad electromagnética EM
 - Cumple normativa UL File N° E301228

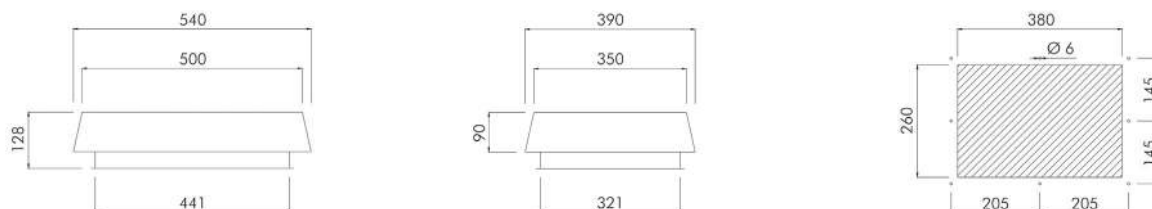
NORMATIVA

- Grado protección armario IP44/ Class I. Norma EN 60529.
- Construidos bajo la directiva 2014/35/UE de baja tensión.
- Temperatura de trabajo: -10 / +70 °C (modelos 600 / 860 / 1000), -20 / +50 °C (modelo I500).
- Junta: polietileno (modelos 600 / 860 / 1000), PVC (modelo I500).

PLANOS Y REFERENCIAS



REFERENCIA	CARACTERÍSTICAS								
REFERENCIA	CAUDAL	VOLTAJE / FRECUENCIA	POTENCIA	CONSUMO	CONEXIÓN ELÉCTRICA	RUIDO	LARGO (mm)	ANCHO (mm)	ALTO (mm)
MVPT0600IP44A	600m ³ /h	230V/50-60Hz	70W	0,32A	4-pole terminal 2,5mm ²	64dB	400	350	102
MVPT0600IP44B		115V/50-60Hz		0,64A		72dB			
MVPT0860IP44A	860m ³ /h	230V/50-60Hz	85W	0,43A		72dB			
MVPT0860IP44A		115V/50-60Hz		0,86A		72dB			
MVPT1000IP44A	1000m ³ /h	230V/50-60Hz	120W	0,50A		72dB			
MVPT1000IP44B		115V/50-60Hz		1,00A					
Versión Normativa UL		Añadir "UL" a la referencia							
Versión EMC		Añadir "M" a la referencia							
Versión IP54		Cambiar "IP44" por "IP54" a la referencia							



REFERENCIA	CARACTERÍSTICAS								
REFERENCIA	CAUDAL	VOLTAJE / FRECUENCIA	POTENCIA	CONSUMO	CONEXIÓN ELÉCTRICA	RUIDO	LARGO (mm)	ANCHO (mm)	ALTO (mm)
MVPT1500IP44A	1500m ³ /h	230V/50-60Hz	160W	0,70 A	4-pole terminal	74dB	540	390	28
MVPT1500IP44B		115V/50-60Hz		1,40A					
Versión IP54		Cambiar "IP44" por "IP54" a la referencia							

RESISTENCIAS CALEFACTORAS UL SERIE MAX



Ejemplos resistencias sin ventilador 10 / 20 / 30 / 45 W



Ejemplos resistencias sin ventilador 60 / 75 / 100 / 150 W



Ejemplos resistencias con ventilador 130 / 250 / 400 W

NORMATIVA

- Aprobado UL (Underwriters laboratories), File N° E351869.
- Construidos bajo normativas CE de baja tensión 2014/35/UE.

Gama de Modelos que Cubre Todas las Necesidades

Las variaciones de temperatura dentro de armarios eléctricos y cajas, sobretodo en exteriores, producen condensación de agua y con ello un mal funcionamiento y corrosión. A través de estas resistencias calefactoras, las variaciones de temperatura se pueden reducir y evitar la condensación de agua.

Las resistencias están equipadas con una serie de elementos calefactores PTC y se autorregula y tienen una salida térmica que varía según voltaje.

Obtendrá una disipación de calor óptima a través de carcasas de aluminio perfiladas de pequeñas dimensiones.

➔ [HAZ CLICK AQUÍ Y AMPLIA INFORMACIÓN](#)

APLICACIONES

Se utilizan en aerogeneradores, sistemas de control de tráfico, etiquetadoras, sistemas de grúas, sistemas de telecomunicaciones, así como en máquinas para la industria alimentaria.

VENTAJAS

- Diseñado para *Indoor - Outdoor*.
- Diseño libre de líquidos, sin mantenimiento.
- Instalación y manipulación en cualquier posición: horizontal, vertical, tumbado.
- No se acumula suciedad en su interior por lo que el mantenimiento es nulo.
- Respetuoso con el medio ambiente.
- Fácil instalación mediante tornillos.
- Carcasa en acero inoxidable.
- Preciso para refrigeraciones complejas.
- Bajo consumo, amortización rápida.

RESISTENCIAS CALEFACTORAS UL SERIE MAX

REFERENCIAS



REFERENCIA	CARACTERÍSTICAS								
REFERENCIA	POTENCIA TÉRMICA A 20°C	ELEMENTO CALEFACTOR	TEMPERATURA DE FUNCIONAMIENTO	VOLTAJE (AC/DC)	CONEXIÓN ELÉCTRICA	GRADO DE PROTECCIÓN	ALTO (mm)	ANCHO (mm)	FONDO (mm)
MVRC0010UL	10W	PTC	-40°C +70°C	100-240V 12-24V	Cajas de terminales 2 polos	IP20 Clase II	80	30	60
MVRC0020UL	20W						100		
MVRC0030UL	30W						120		
MVRC0045UL	45W						170		

Montaje sencillo sin conexiones, ni herramientas. Conexión con bornes de resorte



REFERENCIA	CARACTERÍSTICAS								
REFERENCIA	POTENCIA TÉRMICA A 20°C	ELEMENTO CALEFACTOR	RANGO DE TEMPERATURA	VOLTAJE (AC/DC)	CONEXIÓN ELÉCTRICA	GRADO DE PROTECCIÓN	ALTO (mm)	ANCHO (mm)	FONDO (mm)
MVRC0060UL	60W	PTC	-40°C +70°C	100-240V 12-24V	Cajas de terminales 2 polos	IP20 Clase II	105	80	83
MVRC0075UL	75W						155		
MVRC0100UL	100W						185		
MVRC0150UL	150W						245		

Conexión con terminal de tornillo



REFERENCIA	CARACTERÍSTICAS								
REFERENCIA	POTENCIA TÉRMICA A 20°C	ELEMENTO CALEFACTOR	RANGO DE TEMPERATURA	VOLTAJE (AC/DC)	CONEXIÓN ELÉCTRICA	GRADO DE PROTECCIÓN	ALTO (mm)	ANCHO (mm)	FONDO (mm)
MVRC130UL	130W	PTC	-40°C +60°C	230V 115V	Cajas de terminales 2 polos	IP20 Clase I	155	80	110
MVRC250UL	250W						155		
MVRC400UL	400W						235		

Con ventilador para óptima circulación del aire. Bloque de bornes enchufables

TERMOSTATOS E HIGROSTATOS PARA ARMARIOS



Ejemplo termostato

Ejemplos termostatos dual



Ejemplo termo higrostatos



Ejemplo higrostatos

Diseño Compacto

Termostatos e higrostatos para armarios y cuadros eléctricos de reducidas dimensiones, duales, de calor y frío, etc.

Todos ellos de fácil instalación, fiables, económicos y precisos, adaptables a cualquier ventilación o resistencia de nuestra serie.

El higrostatos electromecánico que regula automáticamente la humedad dentro de los cuadros eléctricos, y envía señal al ventilador o bien a la resistencia calefactora, dependiendo de lo que interese en cada momento, para prevenir la condensación dentro del cuadro eléctrico. El LED luminoso nos avisa de su funcionamiento y estado.

➔ [HAZ CLICK AQUÍ Y AMPLIA INFORMACIÓN](#)

CARACTERÍSTICAS

- Diversas opciones de contacto NO o NC.
- Máxima fiabilidad y eficiencia.
- Para montaje en carril DIN de 35 mm.
- Vida útil > 10.000 ciclos.
- Resistencia de contacto < 10 mOhm.
- Producto Ecofriendly.
- Color RAL 7035.

NORMATIVA

- Grado de protección IP20. Norma EN60529.
- Construidos bajo la directiva 2014/35/UE de baja tensión.
- Vida útil > 10.000 ciclos.
- Cumple Normativa UL File N° E348803.
- Montaje en carril DIN 35mm EN50022.
- Carcasa PA6, UL94 V0 autoapagado.

REFERENCIAS

REFERENCIA	CARACTERÍSTICAS					
REFERENCIA	TIPO	DIMENSIONES (mm)	PESO	RANGO DE TEMPERATURA	HISTÉRESIS / HISTÉRESIS DE HUMEDAD RELATIVA	CONEXIONES ELÉCTRICAS
MVKTMM1140	Termostato NO	61x34x35	48	-25 +80°C	7°C (tolerancia +/-4)	Terminal de 2 polos para cable de 2,5 mm ²
MVKTMM1141	Termostato NC					
MVKTMM1142	Termostato dual NO/NC	61x53x35	80			
MVKT205	Termostato dual	34x86x62,5	110	0/20°C - 30/50°C	ca. 1K	Terminales de tornillo 0,5/2,5mm ²
MVKH35	Higrostatos	91x54x48	170	-10 +50	5%	Terminal de 3 polos para cable de 2,5 mm ²
MVKTMM1143B	Termo Higrostatos	61x53x35	105	-20 +80°C		Terminal de 1 polo para cable de 2,5 mm ²
MVKTMM1143A						

Contacto NC (rojo): Normalmete usado para el control de resistencias calefactoras. Contacto NC (azul): Normalmete usado para el control de dispositivos de ventilación

VÁLVULA DE DRENAJE PARA TERMOELÉCTRICOS Y ARMARIOS ELÉCTRICOS IP66



Ejemplos



Reduce los Efectos Nocivos de la Temperatura

Las válvulas anticondensación IP66 permiten que el agua acumulada se drene por la parte inferior del armario eléctrico.

Esta válvula ha sido aprobada por UL UL/cUL, NEMA Type 4, 4X y funcionan como un extractor de presión de aire, reduciendo los efectos nocivos de la temperatura pudiendo extraer agua y humedad del armario Eléctrico.

Disponemos de un modelo en acero inoxidable AISI 304 y otro de poliéster resistente a la corrosión.

[→ HAZ CLICK AQUÍ Y AMPLIA INFORMACIÓN](#)

CARACTERÍSTICAS

- Usa la gravedad para eliminar los líquidos.
- Cierre mecánico unidireccional cuando la presión está ecualizado evita el agua y contaminantes al ingresar al armario.
- Ayuda a reducir la corrosión que puede limitar la vida de componentes electrónicos internos.
- Mantiene la clasificación de tipo UL Nema de los armarios eléctricos.

OPCIÓN

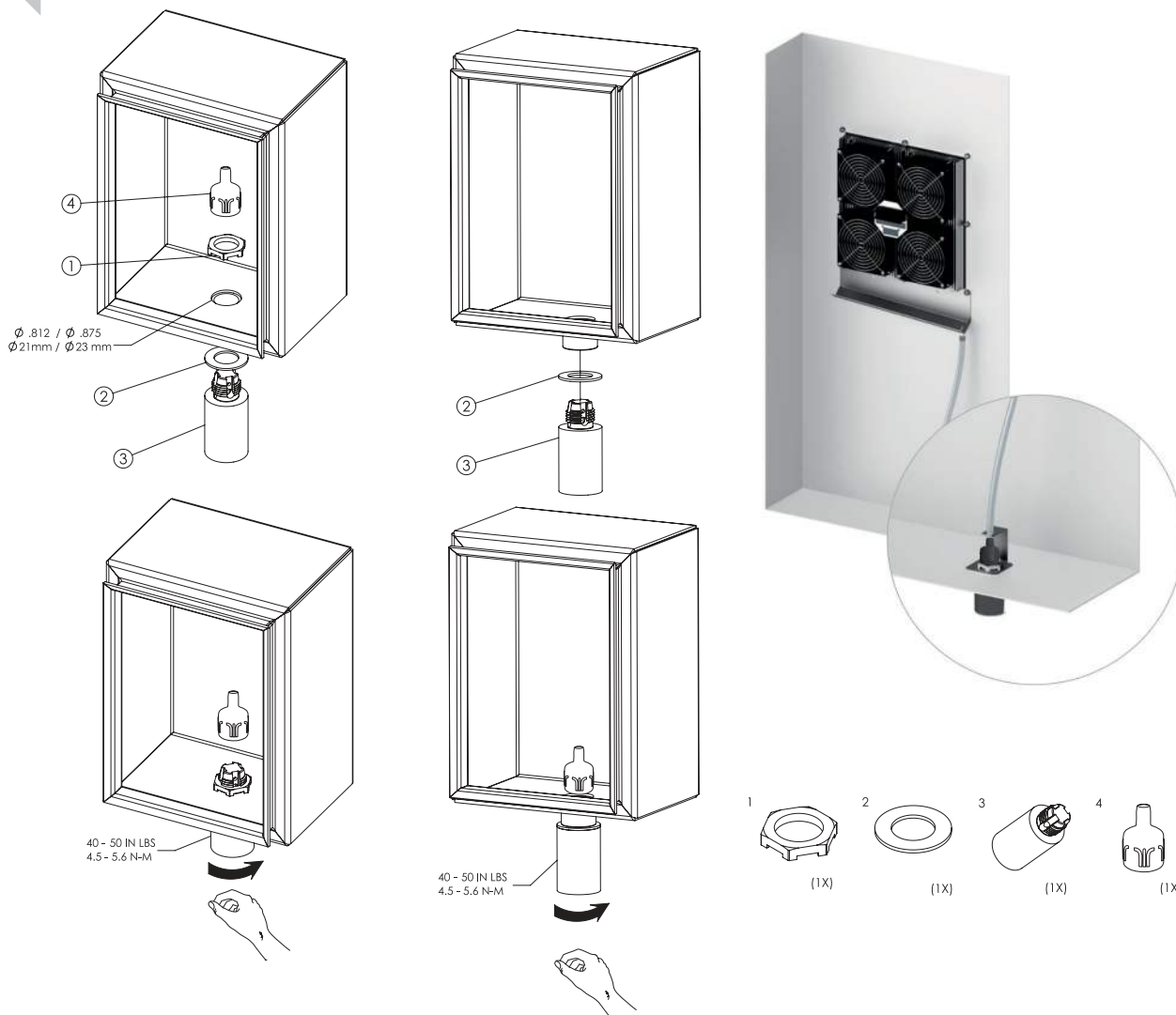
- Acero inoxidable AISI 304 (Ø35 mm x 67 mm).
- Poliéster resistente a la corrosión (Ø32 mm x 67 mm).

NORMATIVA

- Certificado UL Nema 4x, 12, 3r, I.
- IP(W)66 ambientes corrosivos.

VÁLVULA DE DRENAJE PARA TERMOELÉCTRICOS Y ARMARIOS ELÉCTRICOS IP66

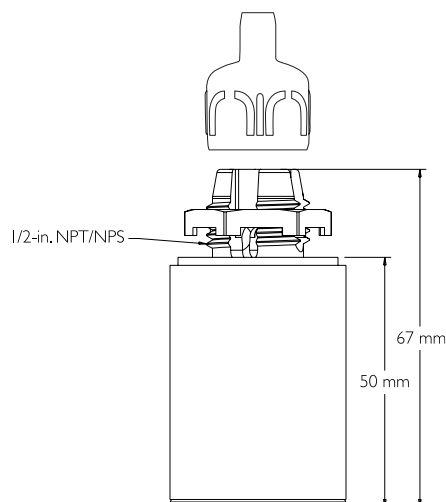
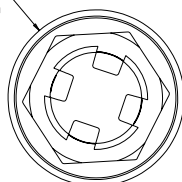
INSTALACIÓN



DIMENSIONES Y REFERENCIAS



D300.I = Ø35 mm
D300.P = 32 mm



REFERENCIAS	CARACTERÍSTICAS (mm)		
REFERENCIAS	DESCRIPCIÓN	ALTO (mm)	Ø (mm)
MVVD300.I	Acero inoxidable AISI 304	67	35
MVVD300.P	Poliéster resistente a la corrosión	67	32



**Consúltanos
sin compromiso**

Confidencialidad, seriedad y calidad

DELVALLE TE OFRECE SOLUCIONES INTEGRALES

www.delvallebox.com

comercial@delvalle.es

+34 945 601 381

TAMBIÉN ONLINE

→ HAZ CLICK AQUÍ Y AMPLIA INFORMACIÓN

ARMARIOS Y CAJAS ELÉCTRICAS
ACERO INOXIDABLE



ARMARIOS ELÉCTRICOS
DE INTEMPERIE ESTANCOS



RACKS DE 19 EXTERIORES
TELECOMUNICACIONES IP



ARMARIOS Y CAJAS ELÉCTRICAS
EN GALVANIZADO



ARMARIOS Y CAJAS
HYGIENIC DESIGN



CAJAS Y ARMARIOS ELÉCTRICOS
EN ALUMINIO





Consúltanos sin compromiso

Confidencialidad, seriedad y calidad

DELVALLE TE OFRECE SOLUCIONES INTEGRALES

www.delvallebox.com

comercial@delvalle.es

+34 945 601 381

TAMBIÉN ONLINE

➔ HAZ CLICK AQUÍ Y AMPLIA INFORMACIÓN

CAJAS Y ARMARIOS ELÉCTRICOS DE ACERO PINTADO



VENTILACIÓN Y CLIMATIZACIÓN DE ARMARIOS ELÉCTRICOS



CAJAS Y ARMARIOS NEMA TYPE I-3R-4X-12



CAJAS Y ARMARIOS ELÉCTRICOS DE DISTRIBUCIÓN



CAJAS Y ARMARIOS ELÉCTRICOS EMC



PRENSAESTOPAS Y PASOS DE CABLE





ENCLOSURES & CABINETS FOR SPECIAL REQUIREMENTS



Paso del Prao, 6. 01320 Oyón (Álava). Spain
Telf. +34 945 601 381
www.delvallebox.com - comercial@delvalle.es

Contacta con nosotros, estamos a tu disposición