

· SOMOS ·
FABRICANTES
CERTIFICADOS



SOLUCIONES IP6K9K DELVALLE

CAJAS ELÉCTRICAS CON NORMATIVA IP6K9K



CAJASY ARMARIOS ESTANCOS ISO 20653 - IP6K9K	4
ARMARIOSY CAJAS FRESH DESIGN	6
CAJA DE BORNES - SERIE FRESH GEO IP6K9K	7
ARMARIO ELÉCTRICO - SERIE FRESH TRIBECA IP6K9K	9
ARMARIO ELÉCTRICO - SERIE FRESH LUXOR IP6K9K	12
ARMARIOSY CAJAS HYGIENIC DESIGN	14
ARMARIO ELÉCTRICO - SERIE HYGIENIC LUXOR IP6K9K	15
CAJA DE BORNES - SERIE HYGIENIC GEO IP6K9K	18
ARMARIO ELÉCTRICO - SERIE HYGIENIC TRIBECA IP6K9K	20
ARMARIO Y PRENSAESTOPAS DE ACERO INOXIDABLE	23
ARMARIO DE ACERO INOXIDABLE MONTAJE MURAL - SERIE LUXOR IP6K9K	24
ARMARIO ELÉCTRICO INOXIDABLE COMPACTO - SERIE TRIBECA IP6K9K	28
ARMARIO ELÉCTRICO INOXIDABLE MODULAR - SERIE TITAN IP6K9K	32
CAJA DE BORNES O PULSADORES INOXIDABLE - SERIE GEO IP6K9K	36
PUPITRE INOXIDABLE - SERIE RIVIERA IP6K9K	39
PRENSAESTOPAS ROSCA MÉTRICA - SERIE HYGIENIC IP69K	42
PRENSAESTOPAS MÉTRICOS INOXIDABLEY LATÓN IP69K	43



Paso del Prao, 6. 01320 Oyón (Álava), España
Telf. +34 945 601 381
comercial@delvalle.es | www.delvallebox.com



NOS PONEMOS A TU DISPOSICIÓN

Más de **50 años de experiencia** dando **soluciones** a clientes exigentes que requieren unas características y comportamientos muy concretos según su sector y necesidades.

VAMOS DONDE TU VAYAS

Nuestro **compromiso** es acercarnos a nuestros clientes y ofrecerles un **servicio excepcional**, combinando una avanzada y amplia gama de productos a precios muy competitivos.

ALTOS ESTÁNDARES DE CALIDAD PENSADOS EN TÍ

Sólo empleamos materiales procedentes de empresas de **1ª calidad**, adecuados y certificados. Nuestro **éxito** se debe al aseguramiento de la calidad: ISO 9001, SGS, UL, TÜV, ISO 14000 y ISO45001.

PERSONALIZA TU ARMARIO TOTALMENTE

Nuestra producción está organizada para atender **bajo demanda y a medida**. Personalización del color total y **múltiples normativas de protección** gracias a la línea de pintado propia.



100%
*Entirely designed
and manufactured
in Europe*

CONSÚLTANOS

Confidencialidad, seriedad y calidad

www.delvallebox.com
comercial@delvalle.es
+34 945 601 381

TAMBIÉN ONLINE



Póngase en contacto con nuestro departamento técnico comercial

Un equipo de profesionales con elevada experiencia y capacidad para resolver todas sus consultas.



CAJAS Y ARMARIOS ESTANCOS ISO 20653 - IP6K9K

Certificamos y fabricamos a medida cajas eléctricas estancas IP6K9K, bajo la normativa de estanqueidad ISO 20653

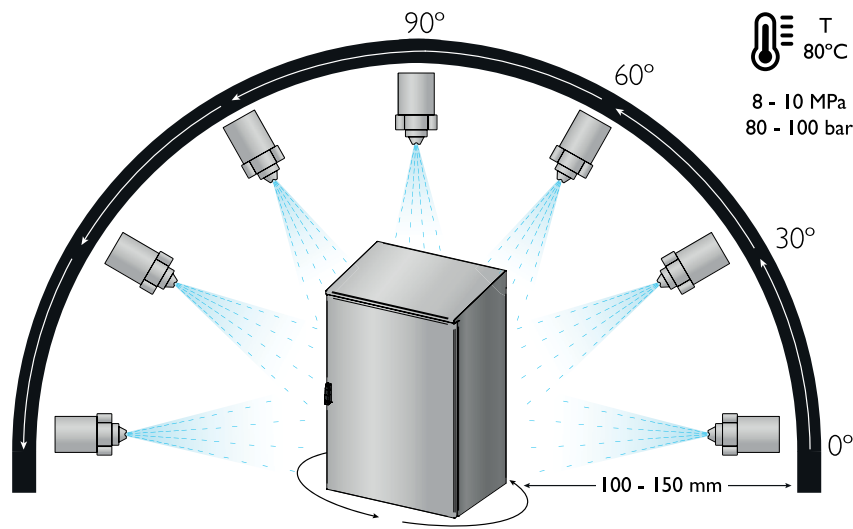


Las clases de protección mecánica vienen dadas según la normativa IEC 60529, por medio de las letras IP y dos cifras identificadoras. El primer dígito hace referencia a la protección contra cuerpos sólidos extraños y el segundo contra la entrada de agua.

GRADO DE PROTECCIÓN CONTRA ENTRADA DE SÓLIDOS		GRADO DE PROTECCIÓN CONTRA ENTRADA DE AGUA	
IP	DESCRIPCIÓN	IP	DESCRIPCIÓN
0	Sin protección	0	El agua entrará en el equipamiento en poco tiempo
1	El elemento que debe utilizarse para la prueba (esfera de 50 mm de diámetro) no debe llegar a entrar por completo	1	No debe entrar el agua cuando se la deja caer desde 200 mm de altura respecto del equipo, durante 10 minutos (a razón de 3-5 mm ³ por minuto)
2	El elemento que debe utilizarse para la prueba (esfera de 12,5 mm de diámetro) no debe llegar a entrar por completo	2	No debe entrar el agua cuando se la deja caer; durante 10 minutos (a razón de 3-5 mm ³ por minuto). Dicha prueba se realizará cuatro veces a razón de una por cada giro de 15° tanto en sentido vertical como horizontal, partiendo cada vez de la posición normal de trabajo
3	El elemento que debe utilizarse para la prueba (esfera de 2,5 mm de diámetro) no debe entrar en lo más mínimo	3	No debe entrar el agua nebulizada en un ángulo de hasta 60° a derecha e izquierda de la vertical a un promedio de 11 litros por minuto y a una presión de 80-100 kN/m ² durante un tiempo que no sea menor a 5 minutos
4	El elemento que debe utilizarse para la prueba (esfera de 1 mm de diámetro) no debe entrar en lo más mínimo	4	No debe entrar el agua arrojada desde cualquier ángulo a un promedio de 10 litros por minuto y a una presión de 80-100 kN/m ² durante un tiempo que no sea menor a 5 minutos
5	La entrada de polvo no puede evitarse, pero el mismo no debe entrar en una cantidad tal que interfiera con el correcto funcionamiento del equipamiento	5	No debe entrar el agua arrojada a chorro (desde cualquier ángulo) por medio de una boquilla de 6,3 mm de diámetro, a un promedio de 12,5 litros por minuto y a una presión de 30 kN/m ² durante un tiempo que no sea menor a 3 minutos y a una distancia no menor de 3 metros
6	El polvo no debe entrar bajo ninguna circunstancia	6	No debe entrar el agua arrojada a chorros (desde cualquier ángulo) por medio de una boquilla de 12,5 mm de diámetro, a un promedio de 100 litros por minuto y a una presión de 100 kN/m ² durante no menos de 3 minutos y a una distancia que no sea menor de 3 metros
		7	No va a entrar agua
		8	Protegido contra los efectos prolongados de inmersión bajo presión
		9K	Protección contra la introducción de agua usando pistolas de limpieza de alta presión con agua caliente a 80°C



El estándar alemán ISO 20653, ha sido pensado para equipamiento eléctrico o electrónico en la industria alimentaria y en general, sometidas a altas presiones y temperaturas y en general para procesos donde los mismos están sometidos a ataque de líquidos y químicos.



Los armarios eléctricos IP6K9K de los equipos no sólo deben soportar los grados de protección IP6K9K con holgura, sino que además deben poder ser capaces de soportar el lavado de los mismos con agua caliente a 80°C y limpiadores químicos industriales.

Estos productos cumplen las siguientes normativas:

- ISO 20653 - IP6K9K.
- EHEDG Guideline Hygienic Design apart. I.3 de aparatos para procesos abiertos.
- DIN EN 1672-2:2006 Requisitos máquinas para la industria alimentaria.
- DIN EN ISO 14159 Seguridad en máquinas – Requisitos en higiene para la configuración de máquinas.
- Directiva máquinas industria alimentaria (2006/42/CE).





ARMARIOS Y CAJAS FRESH DESIGN

- Especialmente diseñado y homologado para la industria alimentaria, química, farmacéutica,...
- La realización monobloc, consigue una perfecta estanqueidad gracias a las juntas utilizadas en las uniones y resistencia al impacto. Sin aberturas donde alojarse bacterias.
- Inclinación de su tejadillo evita la colocación de objetos en su superficie y con un acabado superficial electropulido en dirección vertical, consiguiendo la no proliferación de bacterias y virus en la superficie del armario.
- Resistente a agua caliente (80°C) a presión IP6K9K.
- Delvalle realiza bajo pedido cualquier medida que se adapte a sus necesidades.
- Posibilidad de realización en chapa de acero galvanizado pintado en RAL 7035 u otro color a demanda.
- Resistencia a la temperatura: desde -40°C +100°C (reducida exposición +160°C).
- Opción junta silicona: desde -60°C a +180°C (reducida exposición hasta +350°C).





Ejemplos

Armario Especial IP6K9K para Industria Alimentaria

Las cajas de bornes o pulsadores Serie Hygienic Fresh Geo IP6K9K son estancas, elegantes y funcionales, fabricadas en acero inoxidable AISI304L EN I.4306 y finalmente pulido. Disponibles con tapa ciega o mecanizada ($\varnothing 22.5$), especialmente diseñadas para la colocación de pulsadores y botoneras. La tapa va fijada mediante tornillos de fácil colocación, embutidos sin sobresalir de la parte frontal de la caja.

[→ HAZ CLICK AQUÍ Y AMPLIA INFORMACIÓN](#)

VENTAJAS

- Se entrega con film protector que evita arañazos y rozaduras durante su manipulación.
- Grado de resistencia contra impacto IK10 según Norma IEC 62262.
- La realización monobloc consigue una perfecta estanqueidad gracias a las juntas utilizadas en las uniones y resistencia al impacto.
- Delvalle realiza bajo pedido cualquier medida que se adapte a sus necesidades, incluyéndose agujeros, canales formas, tanto en la puerta como en la envolvente.
- Resistencia a la temperatura: desde -40°C a $+100^{\circ}\text{C}$ (reducida exposición $+160^{\circ}\text{C}$).
- Opción junta silicona: desde -60°C a $+180^{\circ}\text{C}$ (reducida exposición hasta $+350^{\circ}\text{C}$).
- Hasta IP6K9K.

APLICACIONES

Especialmente diseñado y homologado para la industria alimentaria, química, farmacéutica, centros de transformación, telecomunicaciones y en exteriores dada sus ventajas de durabilidad y resistencia contra agentes químicos.

OPCIONES

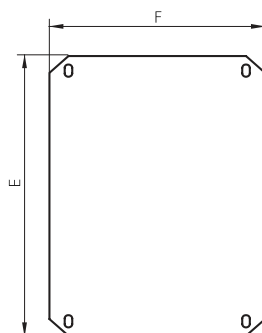
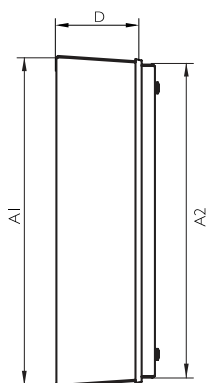
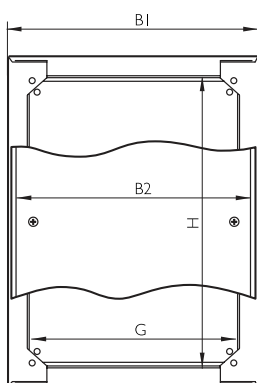
- En acero inoxidable AISI316L EN I4404.
- Patas metálicas o ruedas.
- Tornillos imperdibles.
- Puerta transparente de policarbonato o cristal templado (no IP6K9K).
- Placa de montaje aislante (baquelita) o en acero inoxidable.
- Junta de protección electromagnética EMC entre marco y las superficies.
- Posibilidad de realización en chapa de acero galvanizado pintado en RAL 7035 u otro color a demanda.

CAJA DE BORNES SERIE FRESH GEO IP6K9K

NORMATIVA

- IP66 según Norma IEC 60529. (Hasta IP67 bajo pedido).
- ISO 20653 - IP6K9K.
- DIN EN ISO 14 159 Seguridad en máquinas – Requisitos en higiene para la configuración de máquinas.
- Directiva máquinas industria alimentaria (2006/42/CE).
- EHEDG Guideline Hygienic Design apart. I.3 de aparatos para procesos abiertos.
- Cumple RoHS Directive 2011/65/UE.
- DIN EN 1672-2:2006 Requisitos máquinas para la industria alimentaria..
- Grado de resistencia contra impacto IK10 según Norma IEC 62262.
- Certificado UL Nema 4x, I2, 3r y I a petición. N° File E342220.
- Máximo voltaje 1000V
- Resistencia a la temperatura: desde -40°C +100°C (reducida exposición +160°C).
- Opción junta silicona: desde -60°C a +180°C (reducida exposición hasta +350°C).

PLANO



REFERENCIAS

REFERENCIAS		TAPA	DIMENSIONES (mm)							
(x) TAPA CIEGA	TAPA PERFORADA	N° PERF.	ALTO - A1 -	ANCHO - B1 -	FONDO - C -	ACCESO - DxE -	ÁREA MECANIZABLE	PLACA DE MONTAJE - Fx E -	PESO (Kg)	VOLUMEN (m³)
MVCBJ909080/69	MVCBJ909080P/69	1	90	90	80	66x66	48x48	60x70	0,68	0,001
MVCBJ149080/69	MVCBJ149080P/69	2	140	90	80	116x66	98x48	110x70	0,92	0,001
MVCBJ209080/69	MVCBJ209080P/69	3	200	90	80	176x66	158x48	170x70	1,2	0,002
MVCBJ269012/69	MVCBJ269012P/69	4	260	90	120	236x66	218x48	230x70	1,75	0,004
MVCBJ289080/69	MVCBJ289080P/69	5	280	90	80	256x66	238x48	250x70	1,6	0,003
MVCBJ101612/69	MVCBJ101612P/69	3	100	160	120	76x136	58x118	70x140	1,29	0,003
MVCBJ161612/69	MVCBJ161612P/69	4	160	160	120	136x136	118x118	130x140	1,81	0,004
MVCBJ202012/69	MVCBJ202012P/69	6	200	200	120	176x176	158x158	170x180	2,53	0,006
MVCBJ202515/69	MVCBJ202515P/69	12	200	250	150	176x226	158x208	170x230	3,25	0,009
MVCBJ252515/69	MVCBJ252515P/69	16	250	250	150	226x226	208x208	220x230	3,87	0,011
MVCBJ203015/69	MVCBJ203015P/69	15	200	300	150	176x276	158x258	170x280	3,75	0,011
MVCBJ303015/69	MVCBJ303015P/69	25	300	300	150	276x276	258x258	270x280	5,16	0,016
MVCBJ304015/69	MVCBJ304015P/69	35	300	400	150	276x376	258x358	270x380	6,64	0,022
MVCBJ404015/69	MVCBJ404015P/69	49	400	400	150	376x376	358x358	370x380	8,41	0,028

(x) Versión: Normativa UL

Añadir "UL" a la referencia Ej: "MVCBJ909080UL"



Ejemplo

Armario Especial IP6K9K para Industria Alimentaria

Armario eléctrico higiénico de gran capacidad Serie Fresh Tribeca IP6K9K, está diseñado especialmente para la industria alimentaria. Sin aberturas, bisagras, canal vierteaguas, en donde pudieran alojarse bacterias. Con cuatro puntos de enclavamiento, suavidad en la apertura, facilidad de colocación sobre el propio suelo, flexibilidad y amplitud de trabajo máxima para sus montajes. Además la inclinación de su tejadillo evita la colocación de objetos en su superficie y hemos realizado un acabado superficial electropulido en dirección vertical, consiguiendo la no proliferación de bacterias y virus en la superficie del armario.

➔ [HAZ CLICK AQUÍ Y AMPLIA INFORMACIÓN](#)



APLICACIONES

Especialmente diseñado para la industria alimentaria, salas blancas, precocinados, empresas lácteas, vitivinícolas o cualquier otro lugar donde sea imprescindible un ambiente limpio y la ausencia de polvo, suciedad y bacterias.

NORMATIVA

- IP66 (IP55 en dos puertas) según Norma IEC 60529.
- ISO 20653 - IP6K9K.
- DIN EN ISO 14 159 Seguridad en máquinas – Requisitos en higiene para la configuración de máquinas.
- Directiva máquinas industria alimentaria (2006/42/CE).
- EHEDG Guideline Hygienic Design apart. I3 de aparatos para procesos abiertos.
- Grado de resistencia contra impacto IK10 según Norma IEC 62262.
- Cumple Normativa de industria alimentaria, materiales en contacto con alimentos (CEI 935/2004).
- DIN EN 1672-2:2006 Requisitos máquinas para la industria alimentaria.
- Directiva CE de baja tensión 2014/35/UE.
- Cumple con Normativa RoHs.
- Certificado UL Nema 4x, 12, 3r y 1 a petición. Nº File E342220.
- Máximo voltaje 1000V.
- Resistencia a la temperatura: desde -40°C +100°C (reducida exposición +160°C).
- Opcional junta silicona: desde -60°C a +180°C (reducida exposición hasta +350°C).

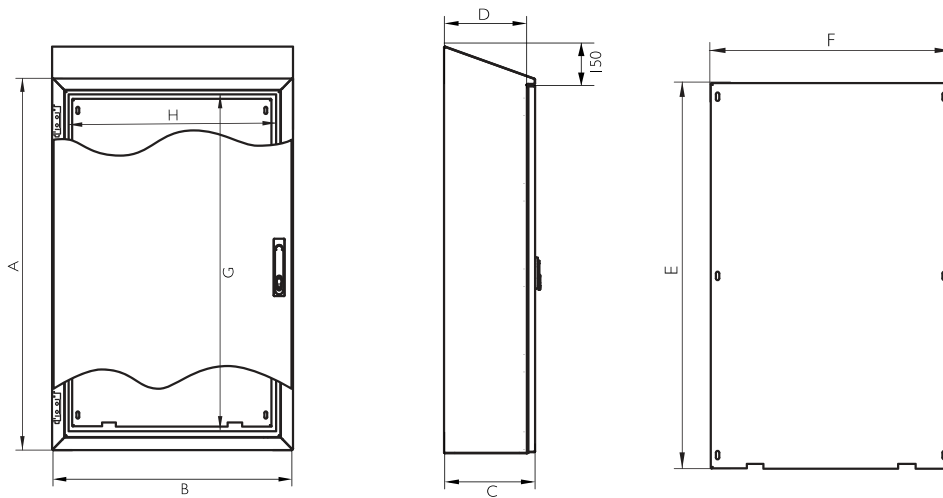
OPCIONES

- Con posibilidad de dos puertas (a partir de 1200 de ancho).
- Zócalos, cáncamos y patas metálicas
- Puerta transparente de policarbonato o con cristal de seguridad (no IP6K9K).
- Fabricación en acero inoxidable AISI 316L. EN 14404.
- Placa de montaje aislante (baquelita) o en acero inoxidable.
- Posibilidad de realización en chapa de acero galvanizado pintado en RAL 7035 u otro color a demanda.

VENTAJAS

- Se entrega con film protector que evita arañazos y rozaduras durante su manipulación.
- Realización monobloc, consigue una perfecta estanqueidad y resistencia al impacto.
- Sin aberturas donde alojarse bacterias.
- Con acabado electropulido que ayuda a resbalar los líquidos y junta hidrófuga que evita depositarse suciedad y bacterias.
- 100% inoxidable, desde la maneta hasta el sistema de apertura.
- Apertura de la puerta a 120°. Apertura estándar hacia la izquierda, especificar si se desea a la derecha.
- El cuadro eléctrico viene de serie con cierre de palanca con cuatro puntos de enclavamiento y bisagras ocultas fabricadas en acero inoxidable.
- Delvalle realiza bajo pedido cualquier medida que se adapte a sus necesidades, incluyéndose agujeros, canales formas, tanto en la puerta como en la envolvente.
- Carga máxima repartida 600 kg.

PLANO



5
AÑOS
GARANTÍA
PARTES MECÁNICAS

10
AÑOS
GARANTÍA
ANTICORROSIÓN

REFERENCIAS | PUERTA

REFERENCIAS	DIMENSIONES (mm)								
PUERTA CIEGA	ALTO - A -	ANCHO - B -	FONDO - C -	ALTO ÚTIL INTERIOR - D -	ANCHO ÚTIL INTERIOR - E -	FONDO ÚTIL INTERIOR - F -	MEDIDAS PLACA - GxH -	PESO (Kg)	VOLUMEN (m ³)
MVACJ166040/69	1650	600	400	1390	490	375	1520x470	70,9	0,42
MVACJ168040/69	1650	800	400	1390	690	375	1520x670	93,25	0,56
MVACJ161040/69	1650	1000	400	1390	890	375	1520x870	111,3	0,70
MVACJ186040/69	1800	600	400	1540	490	375	1670x470	76,61	0,46
MVACJ186050/69	1800	600	500	1540	490	475	1670x470	84,69	0,57
MVACJ188040/69	1800	800	400	1540	690	375	1670x670	100,76	0,61
MVACJ188050/69	1800	800	500	1540	690	475	1670x670	107,21	0,76
MVACJ181040/69	1800	1000	400	1540	890	375	1670x870	120,24	0,76
MVACJ181050/69	1800	1000	500	1540	890	475	1670x870	127,18	0,95
MVACJ206040/69	2000	600	400	1740	490	375	1870x470	84,68	0,51
MVACJ208040/69	2000	800	400	1740	690	375	1870x670	111,19	0,68
MVACJ208050/69	2000	800	500	1740	690	475	1870x670	118,13	0,85
MVACJ201040/69	2000	1000	400	1740	890	375	1870x870	132,58	0,85
MVACJ201050/69	2000	1000	500	1740	890	475	1870x870	140	1,05

Versión: Normativa UL

Añadir "UL" a la referencia. Ej: "MVACJ166040 UL"

Separación placa fondo 20mm



REFERENCIAS 2 PUERTAS

REFERENCIAS	DIMENSIONES (mm)								
PUERTA CIEGA	ALTO - A -	ANCHO - B -	FONDO - C -	ALTO ÚTIL INTERIOR - D -	ANCHO ÚTIL INTERIOR - E -	FONDO ÚTIL INTERIOR - F -	MEDIDAS PLACA - GxH -	PESO (Kg)	VOLUMEN (m ³)
MVACJ161240/69	1650	1200	400	1390	1090	375	1520x1070	129,33	0,84
MVACJ181240/69	1800	1200	400	1540	1090	375	1670x1070	139,7	0,91
MVACJ181250/69	1800	1200	500	1540	1090	475	1670x1070	147,12	1,14
MVACJ201240/69	2000	1200	400	1740	1090	375	1870x1070	149,61	1,01
MVACJ201250/69	2000	1200	500	1740	1090	475	1870x1070	157,51	1,26
MVACJ201440/69	2000	1400	400	1740	1290	375	1870x1270	169,38	1,18
MVACJ201450/69	2000	1400	500	1740	1290	475	1870x1270	177,76	1,47
MVACJ201640/69	2000	1600	400	1740	1490	375	1870x1470	189,12	1,35
MVACJ201650/69	2000	1600	500	1740	1490	475	1870x1470	197,99	1,68

Versión: Normativa UL

Añadir "UL" a la referencia. Ej: "MVACJ166040 UL"

Separación placa fondo 20mm





Ejemplo

Armario Especial IP6K9K para Industria Alimentaria

Armario eléctrico higiénico mural Serie Fresh Luxor IP6K9K está diseñado especialmente para la industria alimentaria. Sin aberturas, bisagras y canal vierteaguas en donde pudieran alojarse bacterias; es robusto, de fácil apertura mediante cierres y gran amplitud de apertura. La inclinación de su tejadillo evita la colocación de objetos en su superficie y dispone de un acabado superficial electropulido en dirección vertical, consiguiendo así la no proliferación de bacterias y virus en la superficie del armario.

→ [HAZ CLICK AQUÍ Y AMPLIA INFORMACIÓN](#)

VENTAJAS

- Se entrega con film protector que evita arañazos y rozaduras durante su manipulación.
- Realización monobloc que consigue una perfecta estanqueidad y resistencia al impacto.
- Sin aberturas donde pudieran alojarse bacterias.
- Apertura de la puerta a 120°. Apertura estándar hacia la izquierda, especificar si se desea a la derecha.
- Con acabado electropulido que ayuda a resbalar los líquidos y junta hidrófuga que evita depositarse suciedad y bacterias.
- Delvalle realiza bajo pedido cualquier medida que se adapte a sus necesidades, incluyéndose agujeros, canales formas, tanto en la puerta como en la envolvente.

APLICACIONES

Especialmente diseñado para la industria alimentaria, salas blancas, precocinados, empresas lácteas, vitivinícolas o otro lugar donde sea imprescindible un ambiente limpio, con ausencia de polvo, suciedad o bacterias

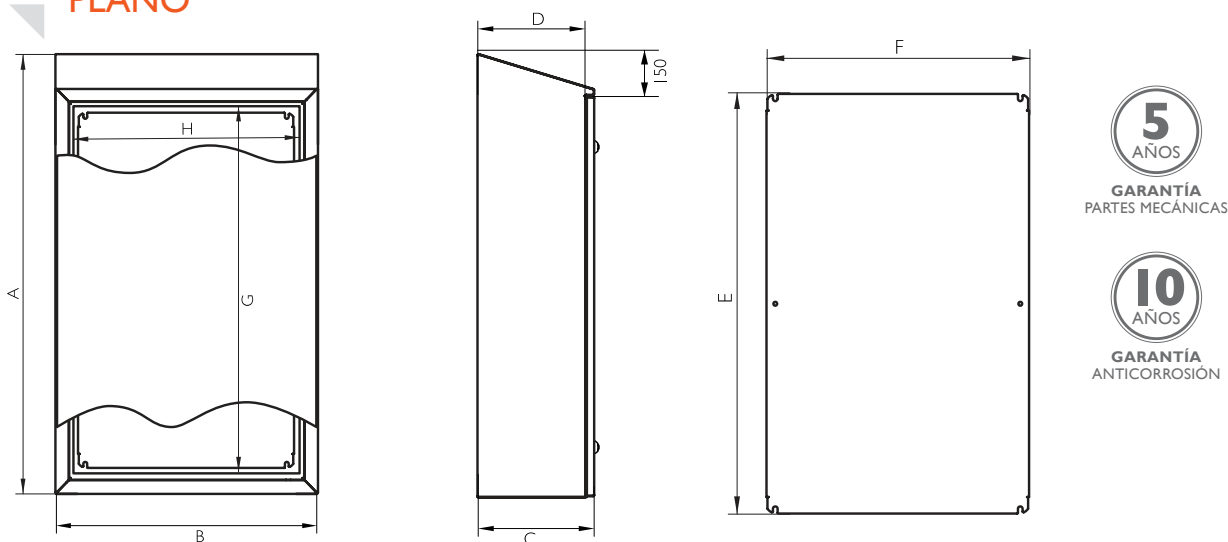
OPCIONES

- Con posibilidad de dos puertas (a partir de 800x600).
- Zócalos y patas metálicas.
- Puerta transparente de policarbonato (no IP6K9K).
- Fabricación en acero inoxidable AISI 316L.
- Placa de montaje aislante (baquelita) o en acero inoxidable.
- Posibilidad de realización en chapa de acero galvanizado pintado en RAL 7035 u otro color a demanda.

NORMATIVA

- IP66 según Norma IEC 60529.
- ISO 20653 - IP6K9K.
- DIN EN ISO 14 159 Seguridad en máquinas – Requisitos en higiene para la configuración de máquinas.
- Directiva máquinas industria alimentaria (2006/42/CE).
- EHEDG Guideline Hygienic Design apart.13 de aparatos para procesos abiertos.
- DIN EN 1672-2:2006 Requisitos máquinas para la industria alimentaria.
- Resistencia contra impacto IK10, IEC62262.
- Normativa de industria alimentaria, materiales en contacto con alimentos (CE1935/2004).
- Cumple directiva de baja tensión 2014/35/UE.
- Cumple con Normativa RoHs.
- Certificado UL Nema 4x, 12, 3r y 1 a petición. N° File E342220.
- Máximo voltaje 1000 V.
- Resistencia a la temperatura: desde -40°C +100°C (reducida exposición +160°C).
- Opcional junta silicona: desde -60°C a +180°C (reducida exposición hasta +350°C).

PLANO



REFERENCIAS

REFERENCIAS	DIMENSIONES (mm)									
	ALTO -A-	ANCHO -B-	FONDO -C-	BOCA ACCESO -GxH-	FONDO ÚTIL -D-	ÁREA MECANIZABLE		MEDIDAS PLACA -ExF-	PESO (Kg)	VOLUMEN (m³)
PUERTA CIEGA						PUERTA	LATERAL			
MVAJ503015/69	500	300	155	296x246	125	280,2x195,2	459,2x95	290x240	8,95	0,03
MVAJ723815/69	720	380	155	516x326	125	500,2x275,2	679,2x95	510x320	15,25	0,05
MVAJ753821/69	750	380	210	546x326	180	530,2x275,2	709,2x150	540x320	17,23	0,07
MVAJ554021/69	550	400	210	346x346	180	330,2x295,2	509,2x150	340x340	13,51	0,05
MVAJ655021/69	650	500	210	446x446	180	430,2x395,2	609,2x150	440x440	18,91	0,08
MVAJ855021/69	850	500	210	646x446	180	630,2x395,2	809,2x150	640x440	24,23	0,10
MVAJ756021/69	750	600	210	546x546	180	530,2x495,2	709,2x150	540x540	25,13	0,11
MVAJ106030/69	1000	600	300	796x546	270	780,2x495,2	959,2x240	790x540	36,31	0,20
MVAJ108030/69	1000	800	300	796x746	270	728x635	959,2x240	790x740	47,89	0,26
MVAJ128030/69	1200	800	300	996x746	270	928x635	1159,2x240	990x740	57,13	0,31
MVAJ148030/69	1400	800	300	1196x746	270	1128x635	1359,2x240	1190x740	65,92	0,36
MVAJ121030/69	1200	1000	300	996x946	270	928x835	1159,2x240	990x940	68,94	0,39

Versión: Normativa UL Nema 4x, 12, 3r y 1

Añadir "UL" a la referencia. Ej: "MVA302015UL"



ARMARIOS Y CAJAS HYGIENIC DESIGN

- Especialmente diseñado y homologado para la industria alimentaria, química, farmacéutica,...
- La realización monobloc, consigue una perfecta estanqueidad gracias a las juntas utilizadas en las uniones y resistencia al impacto. Sin aberturas donde alojarse bacterias.
- Inclinación de su tejadillo evita la colocación de objetos en su superficie y con un acabado superficial electropulido en dirección vertical, consiguiendo la no proliferación de bacterias y virus en la superficie del armario.
- Resistente a agua caliente (80°C) a presión IP6K9K.
- Delvalle realiza bajo pedido cualquier medida que se adapte a sus necesidades.
- Posibilidad de realización en chapa de acero galvanizado pintado en RAL 7035 u otro color a demanda.
- Resistencia a la temperatura: desde -40°C +100°C (reducida exposición +160°C).
- Junta de silicona azul resistente a altas temperaturas (-60°C a +200°C) y cierres especiales anti-bacterias.



CON JUNTA DE SILICONA



Ejemplo

Perfecta Estanqueidad y Resistencia al Impacto IP6K9K

Armario eléctrico mural Hygienic Design Luxor IP6K9K fabricado en acero inoxidable AISI304L o AISI316L. Diseñado especialmente para la industria alimentaria. Sin aberturas, bisagras, ni canal vierteaguas donde pudieran alojarse bacterias, son robustos y de fácil apertura mediante cierres, así como de una gran amplitud de apertura para facilitar el trabajo en su interior.

La inclinación de su tejadillo evita la colocación de objetos en su superficie y dispone de un acabado superficial electropulido en dirección vertical, consiguiendo así la no proliferación de bacterias y virus en la superficie del armario.

[→ HAZ CLICK AQUÍ Y AMPLIA INFORMACIÓN](#)



APLICACIONES

Especialmente diseñado para la industria alimentaria, salas blancas, precocinados, empresas lácteas, vitivinícolas o otro lugar donde sea imprescindible un ambiente limpio, con ausencia de polvo, suciedad o bacterias.

NORMATIVA

- IP66 según Norma IEC 60529.
- ISO 20653 - IP6K9K.
- EHEDG Guideline Hygienic Design apart.13 de aparatos para procesos abiertos.
- DIN EN 1672-2:2006 Requisitos máquinas para la industria alimentaria.
- DIN EN ISO 14159 Seguridad en máquinas – Requisitos en higiene para la configuración de máquinas.
- Directiva máquinas industria alimentaria (2006/42/CE).
- Resistencia contra impacto IK10, IEC62262.
- Normativa de industria alimentaria, materiales en contacto con alimentos (CEI935/2004).
- Cumple directiva de baja tensión 2014/35/UE.
- Cumple con Normativa RoHs.
- Certificado UL Nema 4x, 12, 3r y 1 a petición. N°File E342220.
- Máximo voltaje 1000V.
- Resistencia a la temperatura: desde -40°C +100°C (reducida exposición +160°C).
- Opcional junta silicona: desde -60°C a +180°C (reducida exposición hasta +350°C).

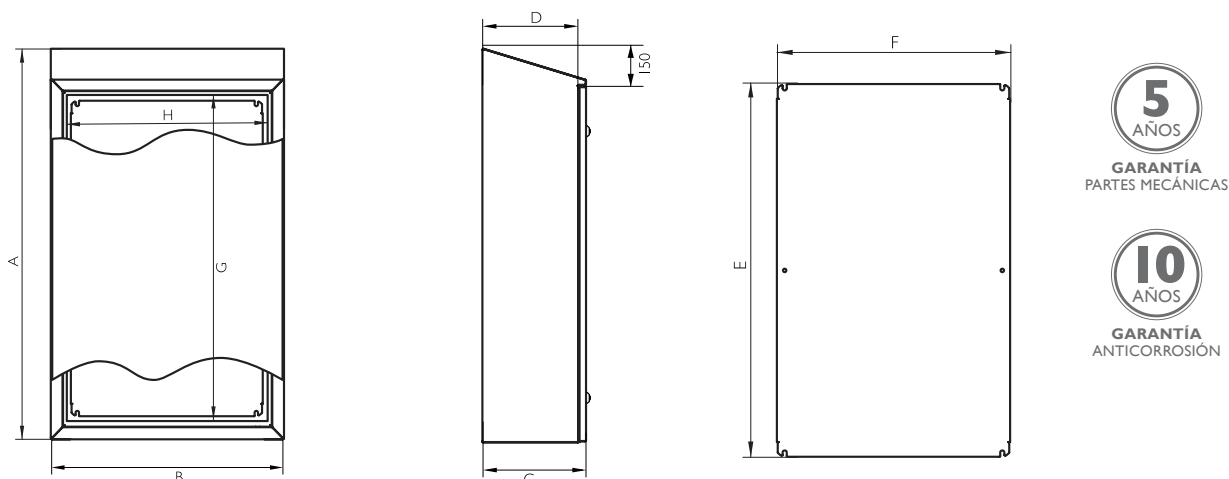
OPCIONES

- Con posibilidad de dos puertas (a partir de 800x600).
- Zócalos y patas metálicas.
- Puerta transparente de policarbonato (no IP6K9K).
- Fabricación en acero inoxidable AISI316L.
- Placa de montaje aislante (baquelita) o en acero inoxidable.
- Posibilidad de realización en chapa de acero galvanizado pintado en RAL 7035 u otro color a demanda.

VENTAJAS

- Se entrega con film protector que evita arañazos y rozaduras durante su manipulación.
- Junta silicona resistente a temperaturas -60°C a +200°C.
- Realización monobloc que consigue una perfecta estanqueidad IP66 y resistencia al impacto IK10.
- Sin aberturas donde pudieran alojarse bacterias.
- Apertura de la puerta a 90°. Apertura estándar hacia la izquierda, especificar si se desea a la derecha.
- Con acabado electropulido que ayuda a resbalar los líquidos y junta hidrófuga que evita depositarse suciedad y bacterias.
- Delvalle realiza bajo pedido cualquier medida que se adapte a sus necesidades, incluyéndose agujeros, canales formas, tanto en la puerta como en la envolvente.
- Armario para industria alimentaria con junta silicona azul.
- Zonas esterilizadas, química, laboratorios, hospitales.
- Cumple con las normas de seguridad alimentaria.
- Resistente a agua caliente a presión IP6K9K.

PLANO



REFERENCIAS

REFERENCIAS	DIMENSIONES (mm)									
	ALTO -A-	ANCHO -B-	FONDO -C-	BOCA ACCESO -GxH-	FONDO UTIL -D-	ÁREA MECANIZABLE		MEDIDAS PLACA -ExF-	PESO (Kg)	VOLUMEN (m ³)
						PUERTA	LATERAL			
HDL373015/69	370	300	155	272x247	133,5	155,2x191	329,4x101	265x240	7,24	0,02
HDL452215/69	450	220	155	347x167	133,5	230,2x111	404,4x101	340x160	6,86	0,02
HDL544021/69	540	400	210	442x347	188,5	325,2x291	499,4x156	435x340	13,93	0,05
HDL546021/69	540	600	210	442x547	188,5	325,2x491	499,4x156	435x540	19,39	0,08
HDL553921/69	550	390	210	447x337	188,5	330,2x281	504,4x156	440x330	13,88	0,05
HDL606121/69	600	610	210	497x557	188,5	380,2x501	554,4x156	490x550	24,26	0,12
HDL655121/69	650	510	210	547x457	188,5	430,2x401	604,4x156	540x450	20,07	0,08
HDL665021/69	660	500	210	562x447	188,5	445,2x391	619,4x156	555x440	20,02	0,08
HDL753921/69	750	390	210	647x337	188,5	530,2x281	704,4x156	640x330	18,47	0,07
HDL756121/69	750	610	210	647x557	188,5	530,2x501	704,4x156	640x550	26,5	0,11
HDL764521/69	760	450	210	662x397	188,5	545,2x341	719,4x156	655x540	20,92	0,08
HDL766021/69	760	600	210	662x547	188,5	545,2x491	719,4x156	655x540	26,45	0,11
HDL766030/69	760	600	300	662x547	278,5	545,2x491	719,4x246	655x540	29,06	0,15
HDL128130/69	1250	810	300	1147x757	278,5	1030,2x701	1204,4x246	1140x750	59	0,33
HDL128140/69	1250	810	400	1147x757	378,5	1030,2x701	1204,4x346	1140x750	63,75	0,43
HDL148130/69	1450	810	300	1347x757	278,5	1230,2x701	1404,4x246	1340x750	67,87	0,38
HDL148140/69	1450	810	400	1347x757	378,5	1230,2x701	1404,4x346	1340x750	73,1	0,50

Delvalle realiza a medida cualquier tamaño que no encuentre en esta tabla. Disponible con fondo de hasta 1000 mm

OPCIONES DE MONTAJE



SopORTE Mural

SOPORTE MURAL	
REFERENCIAS	MATERIAL
HD1000SOP	INOX 303
HD1000SOP/6	INOX 316

BASTIDOR			
REFERENCIAS	ALTO	ANCHO	FONDO
HDL208130BAS	200	810	300
HDL208140BAS	200	810	400
HDL308130BAS	300	810	300
HDL308140BAS	300	810	400



Bastidor

CAJA DE BORNES SERIE HYGIENIC GEO IP6K9K

CON JUNTA DE SILICONA



Ejemplo

Los laterales tienen una inclinación de 3°

Armario Especial IP6K9K para Industria Alimentaria

Las cajas de bornes o pulsadores Serie Hygienic Design Geo IP6K9K, son elegantes y funcionales, fabricadas en acero inoxidable AISI 304L o AISI 316L ENI.4306, finalmente pulido. Con junta de silicona resistente a altas y bajas temperaturas.

Disponibles con tapa ciega o mecanizada ($\varnothing 22.5$), especialmente diseñadas para la colocación de pulsadores, botoneras. La tapa va fijada mediante tornillos imperdibles de fácil colocación, los cuales están embutidos sin sobresalir de la parte frontal de la caja.



[HAZ CLICK AQUÍ Y AMPLIA INFORMACIÓN](#)

VENTAJAS

- Se entrega con film protector que evita arañazos y rozaduras durante su manipulación.
- Realización monobloc que consigue una perfecta estanqueidad y resistencia al impacto.
- Perfecta estanqueidad gracias a las juntas de silicona utilizadas en las uniones.
- Junta silicona resistente a temperaturas -60°C a $+200^{\circ}\text{C}$.
- Tornillos imperdibles.
- Los laterales tienen una inclinación de 3°.
- Opción de montaje con soporte mural.
- Delvalle realiza a medida cualquier tamaño que no encuentre en esta tabla. Disponible con fondo de hasta 1000 mm.



APLICACIONES

Especialmente diseñado y homologado para la industria alimentaria, química, farmacéutica, centros de transformación, telecomunicaciones y en exteriores dada sus ventajas de durabilidad y resistencia contra agentes químicos.



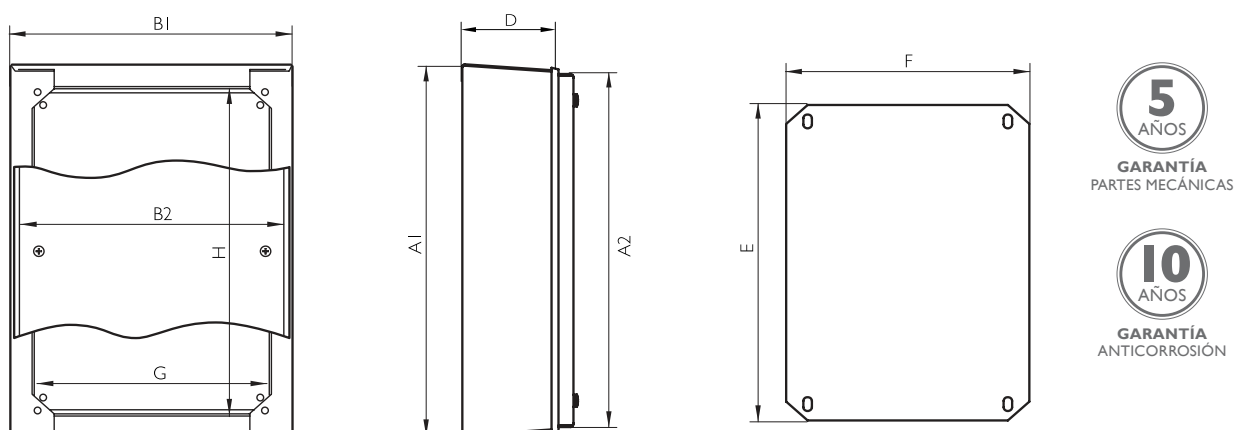
OPCIONES

- Fabricación en acero inoxidable AISI 316L ENI 4404.
- Tornillos imperdibles.
- Placa de montaje aislante (baquelita) o en acero inoxidable.
- Posibilidad de realización en chapa de acero galvanizado pintado en RAL 7035 u otro color a demanda.

NORMATIVA

- IP66 según Norma IEC 60529.
- ISO 20653 - IP6K9K.
- DIN EN ISO 14 159 Seguridad en máquinas – Requisitos en higiene para la configuración de máquinas.
- Directiva máquinas industria alimentaria (2006/42/CE).
- EHEDG Guideline Hygienic Design apart.13 de aparatos para procesos abiertos.
- DIN EN 1672-2:2006 Requisitos máquinas para la industria alimentaria.
- Resistencia contra impacto IK10, IEC 62262.
- Normativa de industria alimentaria, materiales en contacto con alimentos (CE I935/2004).
- Cumple Directiva de baja tensión 2014/35/UE.
- Cumple con Normativa RoHs.
- Certificado UL Nema 4x, 12, 3r y 1 a petición. N°File E342220.
- Máximo voltaje 1000V.
- Resistencia a la temperatura: desde -40°C +100°C (reducida exposición +160°C).
- Opcional junta silicona: desde -60°C a +180°C (reducida exposición hasta +350°C).

PLANO



REFERENCIAS

REFERENCIAS	DIMENSIONES (mm)											
	ALTO		ANCHO		FONDO -C-	BOCA ACCESO -GxH-	FONDO ÚTIL -D-	ÁREA MECANIZABLE TAPA	ÁREA LATERAL MECANIZABLE	PLACA -ExF-	PESOS (kg)	VOL (m³)
	CUERPO -A1-	TAPA -A2-	CUERPO -B1-	TAPA -B2-								
HDG151580/69	156	150	156	150	80	110x110	59,8	80x80	124,6x26,1	100x120	1,72	0,003
HDG151512/69	160	150	160	150	120	110x110	99,8	80x80	128,8x66,2	100x120	2,06	0,004
HDG202012/69	210	200	210	200	120	160x160	99,8	130x130	178,8x66,2	150x170	3,09	0,007
HDG302012/69	310	300	210	200	120	260x160	99,8	230x130	278,8x66,2	250x170	4,17	0,010
HDG402012/69	410	400	310	200	120	360x160	99,8	330x130	378,8x66,2	350x170	6,3	0,019
HDG403012/69	410	400	310	300	120	360x260	99,8	330x230	378,8x66,2	350x270	7,25	0,019

Versión Normativa UL Nema 4x, 12, 3r y 1 Añadir "UL" a la referencia. Ej: "HDG151580UL"



SOPORTE MURAL	
REFERENCIAS	MATERIAL
HD10005OP	INOX 303
HD10005OP/6	INOX 316

Delvalle realiza a medida cualquier tamaño que no encuentre en esta tabla. Disponible con fondo de hasta 1000 mm

ARMARIO ELÉCTRICO SERIE HYGIENIC TRIBECA IP6K9K

CON JUNTA DE SILICONA



Ejemplos



Perfecta Estanqueidad y Resistencia al Impacto IP6K9K

Armario Eléctrico Hygienic Tribeca IP6K9K fabricado en acero inoxidable AISI304L o AISI316L.

Armario de gran capacidad diseñado especialmente para la industria alimentaria. Sin aberturas, bisagras, ni canales vierteaguas, donde poder alojarse bacterias. Dispone de cuatro puntos de enclavamiento, tornillos imperdibles y suavidad en la apertura con flexibilidad y amplitud de trabajo máxima para montajes.

Facilita la colocación sobre el propio suelo y además la inclinación de su tejadillo evita la colocación de objetos en su superficie y con un acabado superficial electropulido en dirección vertical, consiguiendo la no proliferación de bacterias y virus en la superficie del armario.

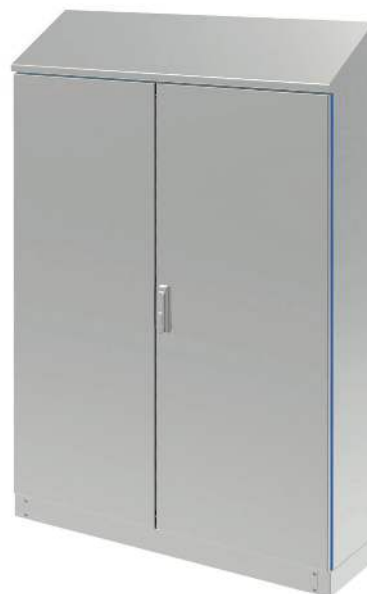
→ [HAZ CLICK AQUÍ Y AMPLIA INFORMACIÓN](#)

APLICACIONES

Especialmente diseñado y homologado para la industria alimentaria, química, farmacéutica, centros de transformación, telecomunicaciones y en exteriores dada sus ventajas de durabilidad y resistencia contra agentes químicos.

VENTAJAS

- Se entrega con film protector que evita arañazos y rozaduras durante su manipulación.
- Junta silicona resistente a temperaturas -60°C hasta +200°C.
- Realización monobloc que consigue una perfecta estanqueidad y resistencia al impacto.
- Sin aberturas donde poder alojarse bacterias.
- Con acabado electropulido que ayuda a resbalar los líquidos y junta hidrófuga que evita depositarse suciedad y bacterias.
- 100% inoxidable, desde la maneta hasta el sistema de apertura.
- Apertura de la puerta a 120°. Apertura estándar hacia la izquierda, especificar si se desea a la derecha.
- El cuadro eléctrico viene de serie con cierre de palanca con cuatro puntos de enclavamiento y bisagras ocultas fabricadas en acero inoxidable.
- Delvalle realiza bajo pedido cualquier medida que se adapte a sus necesidades.
- Carga máxima repartida 600 kg.



OPCIONES

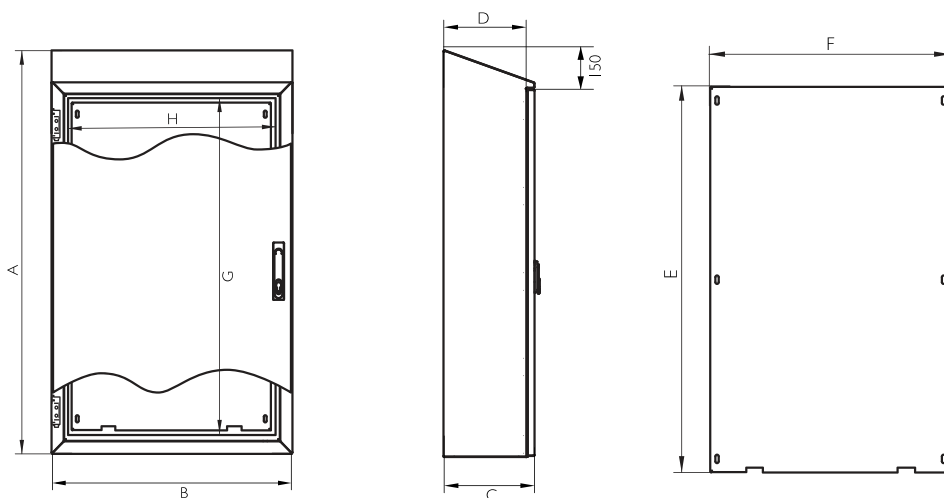
- Con posibilidad de dos puertas (a partir de 1200 de ancho).
- Zócalos y cáncamos.
- Patas metálicas.
- Puerta transparente de policarbonato o con cristal de seguridad (no IP6K9K).
- Fabricación en acero inoxidable AISI 316L EN 14404.
- Placa de montaje aislante (baquelita) o en acero inoxidable.
- Posibilidad de realización en chapa de acero galvanizado pintado en RAL 7035 u otro color a demanda.

NORMATIVA

- IP66 (IP55 en dos puertas) según Norma IEC 60529.
- ISO 20653 - IP6K9K.
- DIN EN ISO 14159 Seguridad en máquinas – Requisitos en higiene para la configuración de máquinas.
- Directiva máquinas industria alimentaria (2006/42/CE).
- EHEDG Guideline Hygienic Design apart. 13 de aparatos para procesos abiertos.
- DIN EN 1672-2:2006 Requisitos máquinas para la industria alimentaria.
- Grado de resistencia contra impacto IK10 según Norma IEC 62262.
- Cumple Normativa de industria alimentaria, materiales en contacto con alimentos (CEI935/2004).
- Directiva CE de baja tensión 2014/35/UE.
- Cumple con Normativa RoHs.
- Certificado UL Nema 4x, 12, 3r y 1 a petición. N° File E342220.
- Máximo voltaje 1000V.
Resistencia a la temperatura: desde -40°C +100°C (reducida exposición +160°C).
- Opcional junta silicona: desde -60°C a +180°C (reducida exposición hasta +350°C).

ARMARIO ELÉCTRICO SERIE HYGIENIC TRIBECA IP6K9K

PLANO



5
AÑOS

GARANTÍA
PARTES MECÁNICAS

10
AÑOS

GARANTÍA
ANTICORROSIÓN

REFERENCIAS

REFERENCIAS	DIMENSIONES (mm)									
PUERTA CIEGA	ALTO -A-	ANCHO -B-	FONDO -C-	BOCA ACCESO -GXH-	FONDO ÚTIL -D-	ÁREA MECANIZABLE PUERTA	ÁREA LATERAL MECANIZABLE	MEDIDAS PLACA -ExF-	PESO (Kg)	VOLUMEN (m ³)
HDT166040/69	1650	600	400	1447x500	375,5	1424x487,8	1614,8x344	1520x490	70,9	0,42
HDT168040/69	1650	800	400	1447x700	375,5	1424x687,8	1614,8x344	1520x690	93,25	0,56
HDT161040/69	1650	1000	400	1447x900	375,5	1424x887,8	1614,8x344	1520x890	111,3	0,70
HDT186040/69	1800	600	400	1597x500	375,5	1574x487,8	1764,8x344	1670x490	76,61	0,46
HDT186050/69	1800	600	500	1597x500	475,5	1574x487,8	1766x444	1670x490	84,69	0,57
HDT188040/69	1800	800	400	1597x700	375,5	1574x687,8	1764,8x344	1670x690	100,76	0,61
HDT188050/69	1800	800	500	1597x700	475,5	1574x687,8	1766x444	1670x690	107,21	0,76
HDT181040/69	1800	1000	400	1597x900	375,5	1574x887,8	1764,8x344	1670x890	120,24	0,76
HDT181050/69	1800	1000	500	1597x900	475,5	1574x887,8	1766x444	1670x890	127,18	0,95
HDT206040/69	2000	600	400	1797x500	375,5	1774x487,8	1964,8x344	1870x490	84,68	0,51
HDT206050/69	2000	600	500	1797x500	475,5	1774x487,8	1964,8x444	1870x490	93,46	0,64
HDT208040/69	2000	800	400	1797x700	375,5	1774x687,8	1964,8x344	1870x690	118,13	0,85
HDT208050/69	2000	800	500	1797x700	475,5	1774x687,8	1966x444	1870x690	118,13	0,85
HDT201040/69	2000	1000	400	1797x900	375,5	1774x887,8	1964,8x344	1870x890	132,58	0,85
HDT201050/69	2000	1000	500	1797x900	475,5	1774x887,8	1966x444	1870x890	140	1,05

Delvalle realiza a medida cualquier tamaño que no encuentre en esta tabla. Disponible con fondo de hasta 1000 mm

OPCIONES DE MONTAJE



Patas

PATAS
REFERENCIA
HD2000PAT

BASTIDOR			
REFERENCIAS	ALTO	ANCHO	FONDO
HDT206040BAS	200	600	400
HDT208040BAS	200	800	400
HDT201040BAS	200	1000	400
HDT206050BAS	200	600	500
HDT208050BAS	200	800	500
HDT201050BAS	200	1000	500
HDT306040BAS	300	600	400
HDT308040BAS	300	800	400
HDT301040BAS	300	1000	400
HDT306050BAS	300	600	500
HDT308050BAS	300	800	500
HDT301050BAS	300	1000	500



Bastidor



ARMARIOS Y PRENSAESTOPAS DE ACERO INOXIDABLE

- Especialmente diseñado y homologado para la industria alimentaria, química, farmacéutica, controles de máquinas, en el exterior, zonas corrosivas...
- La realización monobloc, consigue una perfecta estanqueidad gracias a las juntas utilizadas en las uniones y resistencia al impacto.
- Resistente a agua caliente (80°C) a presión IP6K9K.
- Delvalle realiza bajo pedido cualquier medida que se adapte a sus necesidades.
- Posibilidad de realización en chapa de acero galvanizado pintado en RAL 7035 u otro color a demanda.
- Resistencia a la temperatura: desde -40°C +100°C (reducida exposición +160°C).
- Opción junta silicona: desde -60°C a +180°C (reducida exposición hasta +350°C).



ARMARIO DE ACERO INOXIDABLE MONTAJE MURAL

SERIE LUXOR IP6K9K



Ejemplo

Máxima Amplitud de Trabajo Para sus Montajes IP6K9K

Armarios eléctricos murales Serie Luxor IP6K9K fabricados en acero inoxidable AISI 304L con un diseño robusto, estanco, de fácil apertura mediante cierres de doble bit, suavidad en el giro, flexibilidad, gran apertura de las puertas 120°, amplitud de boca de trabajo para sus montajes, placas fácilmente desmontables, unas prestaciones únicas con acabado superficial pulido de vanguardia. Todas las homologaciones necesarias para garantizar la seguridad en sus montajes eléctricos. Además, cada componente del armario ha superado test de pruebas de estanqueidad y resistencia en condiciones extremas garantizando una larga vida útil y protegiendo sus componentes eléctricos en el interior.

→ [HAZ CLICK AQUÍ Y AMPLIA INFORMACIÓN](#)





Opción apertura mediante maneta con 3 puntos de enclavamiento



APLICACIONES

- Especialmente diseñado para la colocación de automatismos, controles de máquinas, en el exterior, zonas corrosivas, industrias de alimentación y donde sea necesario una presencia, calidad y garantía superior.
- Cuadro eléctrico homologado para la industria alimentaria, química, farmacéutica, centros de transformación, telecomunicaciones y en exteriores dada sus ventajas de durabilidad y resistencia contra agentes químicos.

VENTAJAS

- Se entrega con film protector que evita arañazos y rozaduras durante su manipulación.
- Realización monobloc que consigue una perfecta estanqueidad y resistencia al impacto.
- Con canal vierteaguas que evita el contacto de líquidos con la junta de poliuretano y bisagras ocultas.
- El cuadro eléctrico viene de serie con cierres de cuarto de vuelta de doble bit fabricado en acero inoxidable.
- Delvalle realiza bajo pedido cualquier medida que se adapte a sus necesidades, incluyéndose agujeros y canales formas, tanto en la puerta como en la envolvente.

OPCIONES

- A la medida según su necesidad.
- Con posibilidad de dos puertas (a partir de 800x600).
- Bisagra de 170° que permite una máxima apertura para un fácil acceso al armario sin necesidad de desmontar la puerta.
- Zócalos y patas metálicas.
- Soportes murales (no incluidos en estándar).
- Puerta transparente de policarbonato o puerta transparente con cristal de seguridad (no IP6K9K).
- Fabricación en acero inoxidable AISI 316L EN 14404.
- Placa de montaje aislante (baquelita) o en acero inoxidable.
- Versión EMC según norma 2014/30/UE de compatibilidad electromagnética.
- Opción apertura mediante maneta con 3 puntos de enclavamiento.
- Posibilidad de realización en chapa de acero galvanizado pintado en RAL 7035 u otro color a demanda.

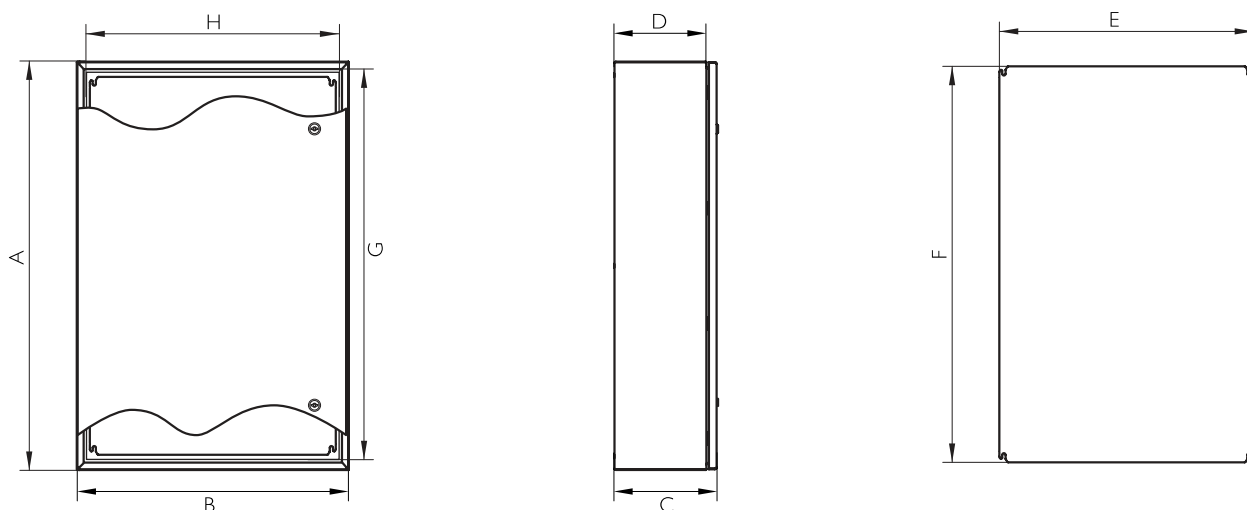
ARMARIO DE ACERO INOXIDABLE MONTAJE MURAL **SERIE LUXOR** IP6K9K



NORMATIVA

- IP66 (IP55 en dos puertas sin montante, con montante central IP66) según Norma IEC EN 62208 y EN 60529.
- ISO 20653 - IP6K9K.
- Nuestros cuadros eléctricos Luxor están contruidos bajo normativas CE de baja tensión 2014/35/UE.
- Máximo voltaje 1000 V.
- Grado de resistencia contra impacto IK10 según Norma IEC 62208 y EN 62262.
- Certificado UL Nema 4x, 12, 3r, 1. N° File E342220.
- Cumple con normativa industria alimentaria, materiales en contacto con alimentos (CE 1935/2004) y normativa RoHs.

PLANO



REFERENCIAS 1 PUERTA

REFERENCIAS			DIMENSIONES (mm)									
PUERTA CIEGA (X)	PUERTA POLICARBONATO (NO IP6K9K)	PUERTA POLICARBONATO + CONTRAPUERTA (NO IP6K9K)	ALTO -A-	ANCHO -B-	FONDO -C-	BOCA ACCESO -GxH-	FONDO ÚTIL -D-	ÁREA MECANIZABLE		MEDIDAS PLACA -ExF-	PESO (Kg)	VOL (m³)
								PUERTA	LATERAL			
MVAB302015/69	MVAB302015T	MVAB302015TC	300	200	155	260x153	125	220x76	270x125	265x145	4,65	0,01
MVAB383015/69	MVAB383015T	MVAB383015TC	380	300	155	340x253	125	300x176	350x125	345x245	7,68	0,02
MVAB383021/69	MVAB383021T	MVAB383021TC	380	300	210	340x253	180	300x176	350x180	345x245	8,57	0,03
MVAB404021/69	MVAB404021T	MVAB404021TC	400	400	210	360x353	180	320x276	370x180	365x345	11,12	0,04
MVAB504021/69	MVAB504021T	MVAB504021TC	500	400	210	460x353	180	420x276	470x180	465x345	13,51	0,05
MVAB505021/69	MVAB505021T	MVAB505021TC	500	500	210	460x453	180	420x376	470x180	465x445	16,2	0,06
MVAB705021/69	MVAB705021T	MVAB705021TC	700	500	210	660x453	180	620x376	670x180	665x445	21,55	0,08
MVAB604021/69	MVAB604021T	MVAB604021TC	600	400	210	560x353	180	520x276	570x180	565x345	15,74	0,06
MVAB605021/69	MVAB605021T	MVAB605021TC	600	500	210	560x453	180	520x376	570x180	565x445	18,88	0,07
MVAB606021/69	MVAB606021T	MVAB606021TC	600	600	210	560x553	180	520x476	570x180	565x545	22	0,08
MVAB806030/69	MVAB806030T	MVAB806030TC	800	600	300	760x553	270	720x476	770x270	765x545	31,35	0,16
MVAB808030/69	MVAB808030T	MVAB808030TC	800	800	300	760x753	270	720x676	770x270	765x745	41,5	0,21
MVAB108030/69	MVAB108030T	MVAB108030TC	1000	800	300	960x753	270	920x676	970x270	965x745	50,69	0,26
MVAB128030/69	MVAB128030T	MVAB128030TC	1200	800	300	1160x753	270	1120x676	1170x270	1165x745	59,47	0,31
MVAB101030/69	MVAB101030T	MVAB101030TC	1000	1000	300	960x953	270	920x876	970x270	965x945	61,17	0,32
*MVAC121030/69	MVAC121030T	MVAC121030TC	1200	1000	300	1090x890	275	1000x790	1170x265	1070x870	78,82	0,46
*MVAC101230/69	MVAC101230T	MVAC101230TC	1000	1200	300	890x1090	275	800x990	970x265	870x1070	78,76	0,39
*MVAC121230/69	MVAC121230T	MVAC121230TC	1200	1200	300	1000x1000	275	1000x990	1170x265	1070x1070	92,09	0,39

Versión: Normativa UL Nema 4x, 12, 3r y I

Añadir "UL" a la referencia. Ej: "MVAB302015UL"

* Diseño Tribeca

Separación placa fondo 20mm



REFERENCIAS 2 PUERTAS

REFERENCIAS		DIMENSIONES (mm)						
2 PUERTAS CIEGAS (X)	ALTO -A-	ANCHO -B-	FONDO -C-	BOCA ACCESO -GxH-	FONDO ÚTIL -D-	ÁREA MECANIZABLE		MEDIDAS PLACA -ExF-
						PUERTA	LATERAL	
MVAB806030D/69	800	600	300	746x546	270	720x217.5 / 720x173.5	720x240	740x540
MVAB808030D/69	800	800	300	746x746	270	720x317.5 / 720x273.5	720x240	740x740
MVAB108030D/69	1000	800	300	946x746	270	920x317.5 / 920x273.5	970x240	940x740
MVAB128030D/69	1200	800	300	1146x746	270	1120x317.5 / 1120x273.5	1170x240	1140x740
MVAB101030D/69	1000	1000	300	946x946	270	920x417.5 / 920x373.5	970x240	940x940
MVAB121030D/69	1200	1000	300	1146x946	270	1120x617.5 / 1120x573.5	1170x240	1140x940
MVAB121230D/69	1200	1200	300	1146x1146	270	1120x717.5 / 1120x673.5	1170x240	1140x1140

Opción: Puerta Policarbonato (no IP6K9K)

Añadir "T" a la referencia. Ej: "MVAB806030DT"

Opción: Puerta Policarbonato + Contrapuerta (no IP6K9K)

Añadir "TC" a la referencia. Ex: "MVAB806030DTC"

Versión: Normativa UL Nema 12, 3r y I

Añadir "UL" a la referencia. Ex: "MVAB806030DUL"

Opción: IP66

Añadir "66" a la referencia. Ej: "MVAB806030D66"

Separación placa fondo 20mm

ARMARIO ELÉCTRICO INOXIDABLE COMPACTO

SERIE TRIBECA IP6K9K



Ejemplo

Máxima Amplitud de Trabajo Para sus Montajes IP6K9K

Armario eléctrico Serie Tribeca IP6K9K compacto tiene un diseño mejorado y robusto de fácil apertura mediante maneta giratoria y con cuatro puntos de enclavamiento. Dispone de suavidad en la apertura, facilidad de colocación sobre el propio suelo, flexibilidad y amplitud de trabajo máxima para sus montajes. Su diseño único está realizado en acero inoxidable AISI 304L pulido de vanguardia y está disponible en una o dos puertas batientes 120° fácilmente desmontables. Recomendamos zócalo pasacables.

➔ [HAZ CLICK AQUÍ Y AMPLIA INFORMACIÓN](#)



APLICACIONES

- Especialmente diseñado para la colocación de automatismos, controles de máquinas, contadores, y donde sea necesario una presencia, calidad y durabilidad superior.
- Cuadro eléctrico homologado para la industria alimentaria, química, farmacéutica, centros de transformación, telecomunicaciones y en exteriores dada sus ventajas de durabilidad y resistencia contra agentes químicos.

CARACTERÍSTICAS

- Se entrega con film protector que evita arañazos y rozaduras durante su manipulación.
- Realización monobloc que consigue una perfecta estanqueidad y resistencia al impacto.
- Con canal vierteaguas que evita el contacto de líquidos con la junta de poliuretano y bisagras ocultas.
- 100% inoxidable, desde la maneta hasta el sistema de apertura.
- Apertura de la puerta a 120°. Apertura estándar hacia la izquierda, especificar si se desea a la derecha.
- El cuadro eléctrico viene de serie con cierre de palanca con cuatro puntos de enclavamiento y bisagras ocultas fabricadas en acero inoxidable.
- Delvalle realiza bajo pedido cualquier medida que se adapte a sus necesidades, incluyéndose agujeros, canales formas, tanto en la puerta como en la envolvente.
- Carga máxima repartida 600 kg.

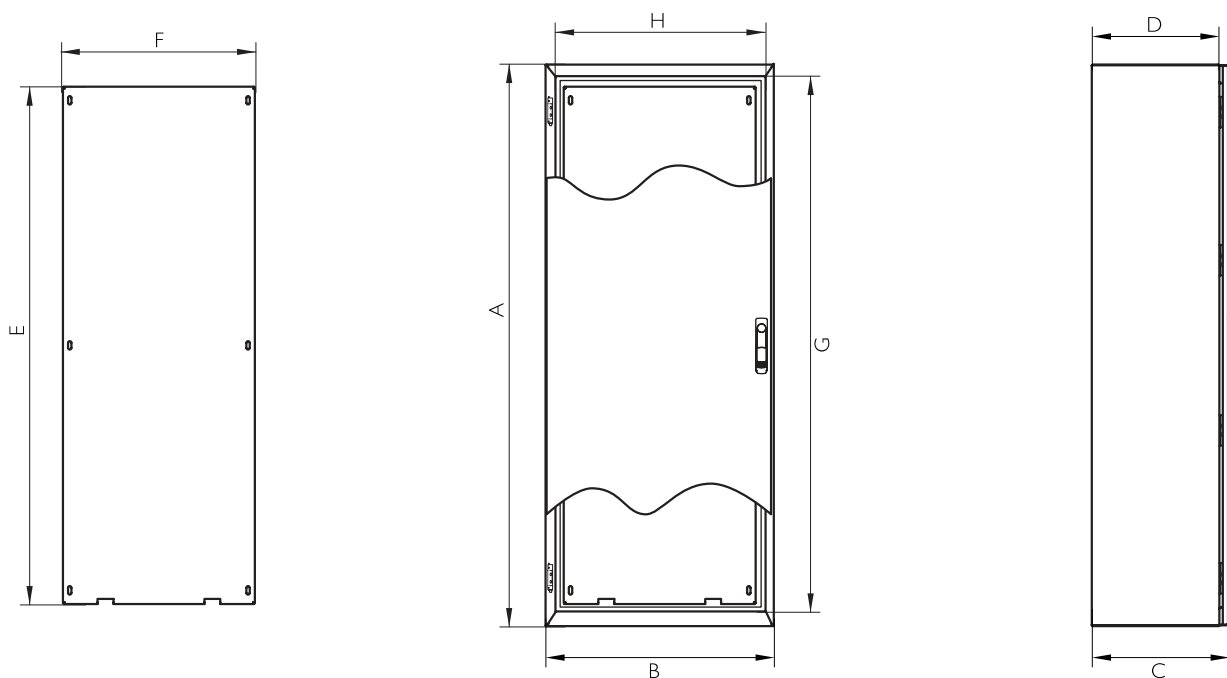
OPCIONES

- Con posibilidad de dos puertas (a partir de 1200 de ancho).
- Zócalos, cáncamos y patas metálicas.
- Puerta transparente de policarbonato (no IP6K9K).
- Puerta transparente con cristal de seguridad.
- Fabricación en acero inoxidable AISI 316L EN 14404.
- Placa de montaje aislante (baquelita) o en acero inoxidable.
- Versión EMC según Norma 2014/30/UE de compatibilidad electromagnética.
- Posibilidad de realización en chapa de acero galvanizado pintado en RAL 7035 u otro color a demanda.

NORMATIVA

- IP66 (IP55 en dos puertas) y hasta IP66 a petición según Norma IEC 60529.
- ISO 20653 - IP6K9K.
- Grado de resistencia contra impacto IK10 según Norma IEC 62262.
- Construidos bajo Directiva CE de baja tensión 2014/35/UE.
- Cumple Normativa de industria alimentaria, materiales en contacto con alimentos (CE 1935/2004).
- Cumple con Normativa RoHs.
- Certificado UL Nema 4x, 12, 3r y 1 a petición. N°File E342220.
- Máximo voltaje 1000V.
- Resistencia a la temperatura : desde -40°C +100°C (reducida exposición +160°C).
- Opcional junta silicona: desde -60°C a +180°C (reducida exposición hasta +350°C).

PLANO



10
AÑOS
GARANTÍA
ANTICORROSIÓN
INOXIDABLE



5
AÑOS
GARANTÍA
PARTES MECÁNICAS

REFERENCIAS I PUERTA

REFERENCIAS		DIMENSIONES (mm)									
PUERTA CIEGA	PUERTA POLICARBONATO (NO IP6K9K)	ALTO - A -	ANCHO - B -	FONDO - C -	BOCA ACCESO - GxH -	FONDO ÚTIL INTERIOR - D -	ÁREA MECANIZABLE		MEDIDAS PLACA - GxH -	PESO (Kg)	VOLUMEN (m ³)
							PUERTA	LATERAL			
MVAC166040/69	MVACT166040	1650	600	400	1540x490	375	1524.8x474.8	1640x365	1520x470	70,9	0,42
MVAC168040/69	MVACT168040	1650	800	400	1540x690	375	1524.8x674.8	1640x365	1520x670	93,25	0,56
MVAC161040/69	MVACT161040	1650	1000	400	1540x890	375	1524.8x874.8	1640x365	1520x870	111,3	0,70
MVAC186040/69	MVACT186040	1800	600	400	1690x490	375	1674.8x474.8	1790x365	1670x470	76,61	0,46
MVAC188040/69	MVACT188040	1800	800	400	1690x690	375	1600x600	1790x365	1670x670	100,76	0,61
MVAC188050/69	MVACT188050	1800	800	500	1690x690	475	1600x600	1790x465	1670x670	107,21	0,76
MVAC181040/69	MVACT186050	1800	1000	400	1690x890	375	1600x800	1790x365	1670x870	120,24	0,76
MVAC181050/69	MVACT188050	1800	1000	500	1690x890	475	1600x800	1790x465	1670x870	127,18	0,95
MVAC206040/69	MVACT206040	2000	600	500	1890x490	475	1874.8x474.8	1990x465	1870x470	84,68	0,51
MVAC208040/69	MVACT208040	2000	800	400	1890x690	375	1800x600	1990x365	1870x670	111,19	0,68
MVAC208050/69	MVACT208050	2000	800	500	1890x690	475	1800x600	1990x465	1870x670	118,13	0,85
MVAC201040/69	MVACT201040	2000	1000	400	1890x890	375	1800x800	1990x365	1870x870	132,58	0,85
MVAC201050/69	MVACT201050	2000	1000	500	1890x890	475	1800x800	1990x465	1870x870	140	1,05

Versión: Normativa UL

Añadir "UL" a la referencia. Ej: "MVAC166040 UL"

Separación placa fondo 20mm



Tribeca sin aislante



Tribeca con aislante

REFERENCIAS 2 PUERTAS

REFERENCIAS		DIMENSIONES (mm)									
PUERTA CIEGA	PUERTA POLICARBONATO (NO IP6K9K)	ALTO - A -	ANCHO - B -	FONDO - C -	BOCA ACCESO - GxH -	FONDO ÚTIL INTERIOR - D -	ÁREA MECANIZABLE		MEDIDAS PLACA -GxH-	PESO (Kg)	VOLUMEN (m³)
							PUERTA	LATERAL			
MVAC161240/69	MVACT161240	1650	1200	400	1540x1090	375	1524.8x464.2 / 1524.8x497.2	1640x365	1520x1070	129.33	0.84
MVAC181240/69	MVACT181240	1800	1200	400	1690x1090	375	1674.8x464.2 / 1674.8x497.2	1790x365	1670x1070	139.7	0.91
MVAC181250/69	MVACT181250	1800	1200	500	1690x1090	475	1674.8x464.2 / 1674.8x497.2	1790x465	1670x1070	147.12	1.14
MVAC201240/69	MVACT201240	2000	1200	400	1890x1090	375	1874.8x464.2 / 1874.8x497.2	1990x365	1870x1070	149.61	1.02
MVAC201250/69	MVACT201250	2000	1200	500	1890x1290	475	1874.8x464.2 / 1874.8x497.2	1990x465	1870x1070	157.51	1.26
MVAC201440/69	MVACT201440	2000	1400	400	1890x1290	375	1874.8x664.2 / 1874.8x697.2	1990x365	1870x1270	169.38	1.18
MVAC201450/69	MVACT201450	2000	1400	500	1890x1290	475	1874.8x664.2 / 1874.8x697.2	1990x465	1870x1270	177.76	1.47
MVAC201640/69	MVACT201640	2000	1600	400	1890x1490	375	1810x605 / 1810x605	1990x365	1870x1470	189.12	1.35
MVAC201650/69	MVACT201650	2000	1600	500	1890x1490	475	1810x605 / 1810x605	1990x465	1870x1470	197.99	1.68

Versión: Normativa UL

Añadir "UL" a la referencia. Ej: "MVAC166040 UL"

Separación placa fondo 20mm



Tribeca con doble puerta



ARMARIO ELÉCTRICO INOXIDABLE MODULAR

SERIE TITAN IP6K9K



Ejemplo

**Perfecta Estanqueidad IP6K9K
Gracias a las Juntas
Utilizadas en las Uniones**

Armario de acero inoxidable modular Serie Titan IP6K9K, elegante y resistente a la corrosión, totalmente adaptable, flexible, para entornos de industrias de alimentación, petroquímicas, farmacéuticas, eléctricas, en el cual necesiten una presencia, higiene, estanqueidad y una vida útil mas larga. Nuestro sistema consiste en un perfil perforado unido mediante soldadura en acero inoxidable, que dota de la mayor robustez y calidad del mercado.

Las puertas son abatibles y fácilmente desmontables con una apertura de 120°, los laterales, la trasera, así como la parte superior e inferior, son también desmontables, mediante tornillos.

La gran ventaja de este armario es la versatilidad que proporciona respecto a su uso, junto con una gran cantidad de accesorios adaptados. Un sistema de montaje perfecto, que dota al armario de mayor consistencia y facilita el montaje del resto de componentes, junto con un elegante acabado hace, del Titan en inoxidable, uno de los armarios más demandados.

[→ HAZ CLICK AQUÍ Y AMPLIA INFORMACIÓN](#)



APLICACIONES

Especialmente diseñado para tener la máxima flexibilidad respecto a su uso. Gracias a su versatilidad lo podemos colocar en la industria alimentaria y farmacéutica, donde la higiene es indispensable. Así como en petroquímicas y eléctricas, donde la estanqueidad es fundamental. Entornos industriales en general, con una larga vida útil.



VENTAJAS

- Amplio espacio de montaje y gran accesibilidad.
- Infinidad de opciones, tanto en número de módulos, como en medidas.
- Entrega soldado, lo que le confiere una gran robustez.
- Paneles laterales, trasero, superior e inferior fácilmente desmontables.
- 100% inoxidable, desde la maneta hasta el sistema de apertura.
- Apertura de la puerta a 120°.
- De serie con cierre de palanca con tres o cuatro puntos de anclaje.
- Perfecta estanqueidad gracias a las juntas utilizadas en las uniones.
- Delvalle realiza bajo pedido cualquier medida que se adapte a sus necesidades, incluyéndose agujeros, canales formas, tanto en la puerta como en la envolvente.
- Carga máxima repartida 1000 kg.

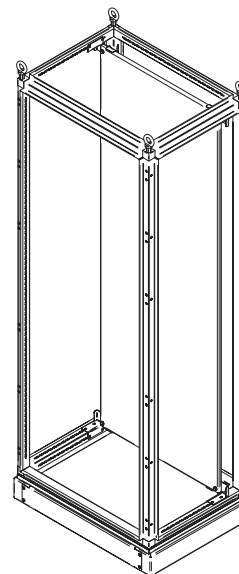
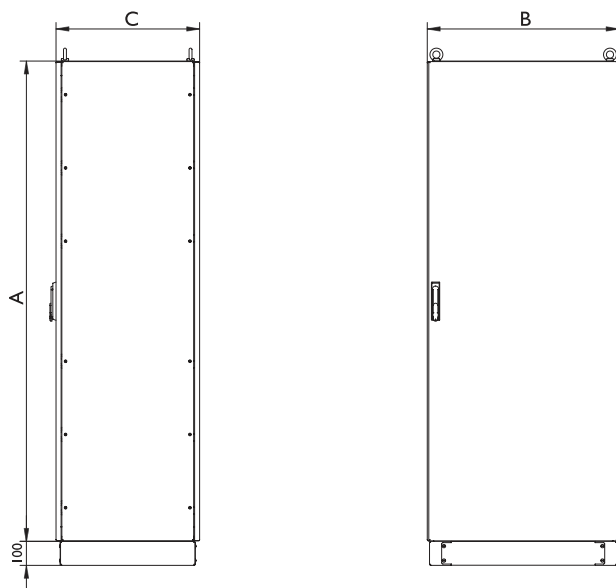
OPCIONES

- Con posibilidad de juntar varios módulos.
- Zócalos y bastidor pivotante.
- Cáncamos (no incluidos en estándar).
- Todo tipo de ventilación y climatización.
- Tapa inferior pasacables.
- Patas metálicas o ruedas.
- Puerta transparente de policarbonato, con cristal templado (no IP6K9K).
- Acabado en pintura texturizada con otros colores RAL bajo pedido.
- Placa de montaje aislante (baquelita) o en acero pintado.
- Versión EMC según norma 2014/30/UE de compatibilidad electromagnética.
- Posibilidad de realización en chapa de acero galvanizado pintado en RAL 7035 u otro color a demanda.

NORMATIVA

- IP66 según Norma IEC EN 62208 y EN 60529.
- ISO 20653 - IP6K9K.
- Grado de resistencia contra impacto IK10 según Norma IEC 62208 y EN 50102.
- Construidos bajo normativas CE de baja tensión. 2014/35/UE. Nema 1, 12.
- Cumple RoHS Directive 2011/65/UE.
- Certificado UL Nema 4x, 12, 3r, 1. N° File E342220.
- Máximo voltaje 1000V.
- Resistencia a la temperatura: desde -40°C +100°C (reducida exposición +160°C).
- Opcional junta silicona: desde -60°C a +180°C (reducida exposición hasta +350°C).

PLANO



REFERENCIAS 2 PUERTAS

REFERENCIAS	DIMENSIONES (mm)				
PUERTA CIEGA	ALTO -A-	ANCHO -B-	FONDO -C-	PESO (Kg)	VOLUMEN (m ³)
MVAF181050/2/69	1800	1000	500	166,76	0,95
MVAF181060/2/69	1800	1000	600	175,26	1,13
MVAF201040/2/69	2000	1000	400	165,96	0,85
MVAF201050/2/69	2000	1000	500	174,73	1,05
MVAF201240/2/69	2000	1200	400	195,03	1,02
MVAF201250/2/69	2000	1200	500	204,48	1,26
MVAF201260/2/69	2000	1200	600	213,94	1,51
MVAF201280/2/69	2000	1200	800	255,95	2,19
MVAF221260/2/69	2200	1200	600	229,97	1,65
MVAF221280/2/69	2200	1200	800	255,95	2,19
MVAF221080/2/69	2200	1000	800	229,84	1,83

Versión UL

Añadir "UL" a la referencia. Ej: "MVAF126040UL"

Separación placa fondo 20mm

10
AÑOS

GARANTÍA
ANTICORROSIÓN
INOXIDABLE

5
AÑOS

GARANTÍA
PARTES MECÁNICAS



REFERENCIAS I PUERTA

REFERENCIAS	DIMENSIONES (mm)				
	PUERTA CIEGA	ALTO -A-	ANCHO -B-	FONDO -C-	PESO (Kg)
MVAF126040/69	1200	600	400	79,75	0,31
MVAF126060/69	1200	600	600	91,51	0,46
MVAF126080/69	1200	600	800	107,1	0,61
MVAF128040/69	1200	800	400	98,23	0,41
MVAF128060/69	1200	800	600	110,97	0,61
MVAF128080/69	1200	800	800	127,51	0,81
MVAF146040/69	1400	600	400	87,81	0,36
MVAF146060/69	1400	600	600	101	0,53
MVAF146080/69	1400	600	800	118,01	0,71
MVAF148040/69	1400	800	400	112,63	0,48
MVAF148060/69	1400	800	600	123,12	0,71
MVAF148080/69	1400	800	800	141,09	0,94
MVAF166040/69	1600	600	400	98,14	0,41
MVAF166060/69	1600	600	600	111,41	0,61
MVAF166080/69	1600	600	800	129,82	0,81
MVAF168040/69	1600	800	400	121,01	0,55
MVAF168060/69	1600	800	600	135,25	0,81
MVAF168080/69	1600	800	800	154,61	1,07
MVAF161040/69	1600	100	400	139,78	0,68
MVAF161060/69	1600	100	600	154,98	1,01
MVAF161080/69	1600	100	800	175,31	1,34
MVAF161240/69	1600	120	400	158,53	0,81
MVAF161260/69	1600	120	600	174,69	1,21
MVAF161280/69	1600	120	800	195,98	1,60
MVAF186040/69	1800	600	400	106,65	0,46
MVAF186050/69	1800	600	500	113,98	0,57
MVAF186060/69	1800	600	600	121,32	0,69
MVAF186080/69	1800	600	800	141,16	0,91
MVAF188040/69	1800	800	400	131,75	0,61
MVAF188050/69	1800	800	500	139,56	0,76
MVAF188060/69	1800	800	600	147,38	0,91
MVAF188080/69	1800	800	800	168,19	1,21
MVAF181040/69	1800	1000	400	139,78	0,68
MVAF181050/69	1800	1000	500	160,56	0,95
MVAF181060/69	1800	1000	600	168,86	1,13
MVAF181080/69	1800	1000	800	190,63	1,50
MVAF181240/69	1800	1200	400	172,76	0,91
MVAF181250/69	1800	1200	500	181,53	1,14
MVAF181260/69	1800	1200	600	190,31	1,36
MVAF181280/69	1800	1200	800	213,05	1,80
MVAF203050/69	2000	300	500	90,82	0,33
MVAF203060/69	2000	300	600	97,9	0,39
MVAF203080/69	2000	300	800	117,73	0,52
MVAF204050/69	2000	400	500	101,95	0,43
MVAF204060/69	2000	400	600	109,27	0,51
MVAF206040/69	2000	600	400	116,39	0,51
MVAF206050/69	2000	600	500	124,2	0,64
MVAF206060/69	2000	600	600	132,02	0,76
MVAF206080/69	2000	600	800	153,28	1,01
MVAF208040/69	2000	800	400	143,7	0,68
MVAF208050/69	2000	800	500	152	0,85
MVAF208060/69	2000	800	600	160,28	1,01
MVAF208080/69	2000	800	800	182,51	1,34
MVAF208010/69	2000	800	100	199,58	1,67
MVAF201040/69	2000	1000	400	165,96	0,85
MVAF201050/69	2000	1000	500	174,73	1,05
MVAF201060/69	2000	1000	600	183,52	1,26
MVAF201080/69	2000	1000	800	206,7	1,67
MVAF226060/69	2200	600	600	141,93	0,84
MVAF226080/69	2200	600	800	164,63	1,11
MVAF228060/69	2200	800	800	172,38	1,11
MVAF228080/69	2200	800	800	196,04	1,47
MVAF221060/69	2200	1000	600	197,36	1,38
MVAF221080/69	2200	1000	800	221,97	1,83

Version UL Añadir "UL" a la referencia. Ej: "MVAF126040UL"

Separación placa fondo 20mm



CAJA DE BORNES O PULSADORES INOXIDABLE

SERIE GEO IP6K9K



Ejemplos



**Ideal para Intemperie
y Condiciones Adversas IP6K9K**

Cajas de bornes o pulsadores Serie Geo IP6K9K son estancas, elegantes y funcionales, fabricadas en acero inoxidable AISI 304L EN 1.4306, finalmente pulido.

Disponibles con tapa ciega o mecanizada ($\varnothing 22.5$), especialmente diseñadas para la colocación de pulsadores, botoneras. La tapa va fijada mediante tornillos de fácil colocación, los cuales están embutidos sin sobresalir de la parte frontal de la caja.

[→ HAZ CLICK AQUÍ Y AMPLIA INFORMACIÓN](#)



APLICACIONES

Especialmente diseñado y homologado para la industria alimentaria, química, farmacéutica, centros de transformación, telecomunicaciones y en exteriores dada sus ventajas de durabilidad y resistencia contra agentes químicos.

VENTAJAS

- Diseño muy robusto.
- Resistencia a la corrosión y al impacto.
- Ideal para intemperie y/o condiciones adversas.
- Inox AISI 304L o AISI 316L.
- Grandes dimensiones disponibles. Hasta 1000 x100 x1000 mm.
- Resistencia y durabilidad.
- Soluciones especiales a medida.
- Diseño monobloc.
- En inox AISI 304L o AISI 316L.
- Infinidad de opciones.
- Se entrega con film protector que evita arañazos y rozaduras durante su manipulación.
- Realización monobloc que consigue una perfecta estanqueidad y resistencia al impacto.
- Perfecta estanqueidad gracias a las juntas utilizadas en las uniones.
- Delvalle realiza bajo pedido cualquier medida que se adapte a sus necesidades, incluyéndose agujeros, canales formas, tanto en la puerta como en la envolvente.
- Hasta IP6K9K.

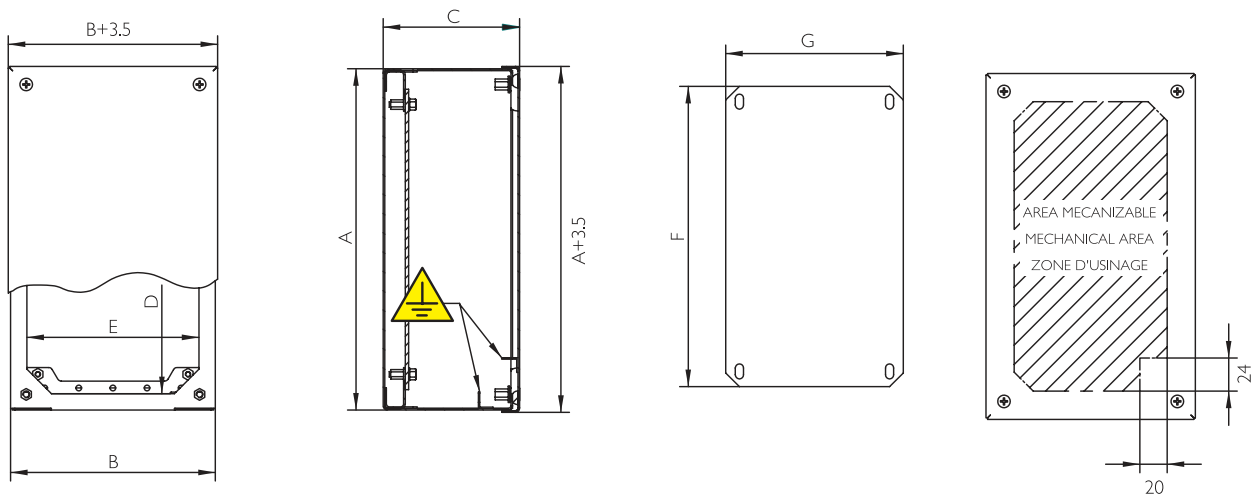
OPCIONES

- A la medida según su necesidad.
- En acero inoxidable AISI 316L EN 14404.
- Patas metálicas o ruedas.
- Tornillos imperdibles.
- Puerta transparente de policarbonato o cristal templado (no IP6K9K).
- Acabado en pintura texturizada con otros colores RAL bajo pedido.
- Placa de montaje aislante (baquelita) o en acero inoxidable.
- Junta de protección electromagnética EMC entre marco y las superficies.
- Posibilidad de realización en chapa de acero galvanizado pintado en RAL 7035 u otro color a demanda.

NORMATIVA

- IP66 según Norma IEC 60529 (hasta IP67 bajo pedido).
- ISO 20653 - IP6K9K.
- Grado de resistencia contra impacto IK10 según Norma IEC 62262.
- Construido bajo Directiva CE de baja tensión 2014/35/UE.
- Certificado UL Nema 4x, 12, 3r y 1 a petición. N° File E342220.
- Cumple RoHS Directive 2011/65/UE.
- Máximo voltaje 1000V.
- Resistencia a la temperatura: desde -40°C +100°C (reducida exposición +160°C).
- Opcional junta silicona: desde -60°C a +180°C (reducida exposición hasta +350°C).

PLANO



10
AÑOS
GARANTÍA
ANTICORROSIÓN
INOXIDABLE



5
AÑOS
GARANTÍA
PARTES MECÁNICAS



REFERENCIAS

REFERENCIAS		TAPA	DIMENSIONES (mm)							
(x) TAPA CIEGA	TAPA PERFORADA	Nº PERFORACIONES	ALTO - A -	ANCHO - B -	FONDO - C -	ACCESO - Dx E -	ÁREA MECANIZABLE	PLACA DE MONTAJE - FxG -	PESO (Kg)	VOLUMEN (m³)
MVCB909080/69	MVCB909080P/69	1	90	90	80	66x66	48x48	60x70	0,68	0,001
MVCB149080/69	MVCB149080P/69	2	140	90	80	116x66	98x48	110x70	0,92	0,001
MVCB209080/69	MVCB209080P/69	3	200	90	80	176x66	158x48	170x70	1,2	0,002
MVCB269012/69	MVCB269012P/69	4	260	90	120	236x66	218x48	230x70	1,75	0,004
MVCB289080/69	MVCB289080P/69	5	280	90	80	256x66	238x48	250x70	1,6	0,002
MVCB101612/69	MVCB101612P/69	3	100	160	120	76x136	58x118	70x140	1,29	0,003
MVCB161612/69	MVCB161612P/69	4	160	160	120	136x136	118x118	130x140	1,81	0,004
MVCB202012/69	MVCB202012P/69	6	200	200	120	176x176	158x158	170x180	2,53	0,006
MVCB202515/69	MVCB202515P/69	12	200	250	150	176x226	158x208	170x230	3,25	0,009
MVCB252515/69	MVCB252515P/69	16	250	250	150	226x226	208x208	220x230	3,87	0,012
MVCB203015/69	MVCB203015P/69	15	200	300	150	176x276	158x258	170x280	3,75	0,011
MVCB303015/69	MVCB303015P/69	25	300	300	150	276x276	258x258	270x280	5,16	0,016
MVCB304015/69	MVCB304015P/69	35	300	400	150	276x376	258x358	270x380	6,64	0,022
MVCB404015/69	MVCB404015P/69	49	400	400	150	376x376	358x358	370x380	8,41	0,028

(x) Versión: Normativa UL

Añadir "UL" a la referencia Ej: "MVCB909080UL"



Ejemplos



Diseñado Especialmente para su Integración en Maquinaria IP6K9K

Pupitre Serie Riviera IP6K9K es elegante y funcional, de fácil acceso para el operador; fabricado en acero inoxidable AISI 304L EN 14306, finalmente pulido, su diseño permite una estanqueidad IP66 (con una puerta inferior; IP55 con dos puertas inferiores) y la máxima resistencia IK10. La puerta superior monta amortiguadores que facilitan su apertura y retención, el fondo es desmontable y las bisagras que incorpora todo el conjunto son ocultas. Su canal vierteaguas evita el contacto de líquidos con la junta de poliuretano homologada UL sin uniones, la apertura de la puerta es de 130° lo que facilita el acceso interior. Se incluyen pernos de masa.

[→ HAZ CLICK AQUÍ Y AMPLIA INFORMACIÓN](#)



PUPITRE INOXIDABLE SERIE RIVIERA IP6K9K

APLICACIONES

Especialmente diseñado para la industria alimentaria, química, farmacéutica, centros de transformación, telecomunicaciones y en exteriores dada sus ventajas de durabilidad y resistencia contra agentes químicos.



VENTAJAS

- Amplio espacio de montaje y gran accesibilidad.
- Gran robustez del conjunto.
- Apertura de la puerta a 130°.
- De serie con cierre de doble bit.
- Perfecta estanqueidad gracias a las juntas utilizadas en las uniones.
- Gran versatilidad, por lo que puede aplicarse a casi cualquier ámbito.
- Delvalle realiza bajo pedido cualquier medida que se adapte a sus necesidades, incluyéndose agujeros, canales formas, tanto en la puerta como en la envolvente.
- En inox AISI 304L o AISI 316L.
- Resistencia y durabilidad.
- Gran variedad de accesorios.
- Puerta superior con amortiguadores.

OPCIONES

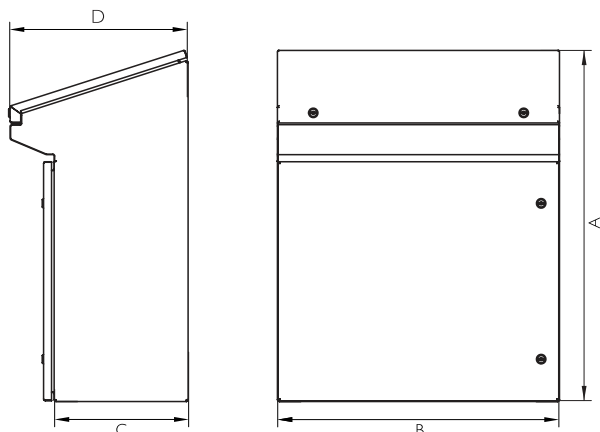
- Zócalos.
- Tapa inferior pasacables.
- Todo tipo de ventilación y climatización.
- Patas metálicas o ruedas.
- Puerta transparente de policarbonato o cristal templado (no IP6K9K).
- Fabricación en acero inoxidable AISI 316L EN 14404.
- Placa de montaje aislante (baquelita) o en acero inoxidable.
- Versión EMC según Norma 2014/30/UE de compatibilidad electromagnética.
- Posibilidad de realización en chapa de acero galvanizado pintado en RAL 7035 u otro color a demanda.

NORMATIVA

- IP66 (IP55 en dos puertas) según Norma IEC 60529.
- ISO 20653 - IP6K9K.
- Grado de resistencia contra impacto IK10 según Norma IEC 62262.
- Construidos bajo Directiva CE de baja tensión 2014/35/UE.
- Cumple con Normativa de industria alimentaria, materiales en contacto con alimentos (CEI 935/2004).
- Cumple con Normativa RoHs.
- Máximo voltaje 1000V.
- Resistencia a la temperatura: desde -40°C +100°C (reducida exposición +160°C).
- Opcional junta silicona: desde -60°C a +180°C (reducida exposición hasta +350°C).

PUPITRE INOXIDABLE SERIE RIVIERA IP6K9K

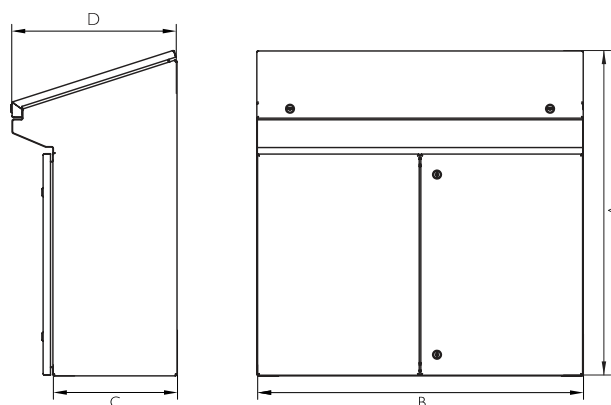
PLANO



Pupitre
Riviera
2 puertas



Pupitre
Riviera
3 puertas



REFERENCIAS

REFERENCIAS	DIMENSIONES (mm)				
PUPITRE	Nº PUERTAS	ALTO - A -	ANCHO - B -	FONDO - C -	FONDO - D -
MVPA106038/69	2	1000	600	380	500
MVPA108038/69	2	1000	800	380	500
MVPA101038/69	3	1000	1000	380	500
MVPA101238/69	3	1000	1200	380	500
MVPA101438/69	3	1000	1400	380	500
MVPA101638/69	3	1000	1600	380	500

REFERENCIAS	DIMENSIONES (mm)		
ZÓCALO	ALTO - A -	ANCHO - B -	FONDO - C -
MVZA106038/69	100	600	380
MVZA206038/69	200	600	380
MVZA108038/69	100	800	380
MVZA208038/69	200	800	380
MVZA101038/69	100	1000	380
MVZA201038/69	200	1000	380
MVZA101238/69	100	1200	380
MVZA201238/69	200	1200	380
MVZA101438/69	100	1400	380
MVZA201438/69	200	1400	380
MVZA101638/69	100	1600	380
MVZA201638/69	200	1600	380

10
AÑOS
GARANTÍA
ANTICORROSIÓN
INOXIDABLE

5
AÑOS
GARANTÍA
PARTES MECÁNICAS

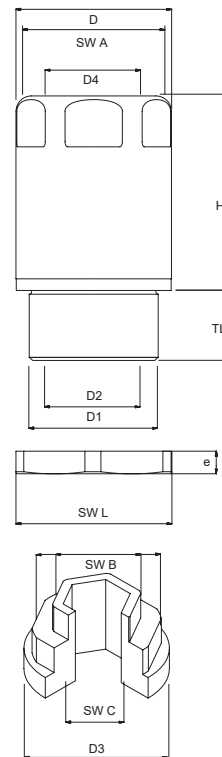
PRENSAESTOPAS ROSCA MÉTRICA SERIE HYGIENIC IP69K

Los prensaestopas higiénicos son apropiados para el paso, compresión y sujeción de cables entre dos compartimentos, que requieran estanqueidad. Los prensaestopas higiénicos, fabricados en acero

inoxidable, son una verdadera solución a los problemas de limpieza, acumulación de suciedad y bacterias. Son los únicos testados y acordes a las normativas de alimentación FDA, EDHG.



- Material: Acero inoxidable AISI303L (otros materiales bajo pedido)
- Rosca: MPE de acuerdo con FDA21 CFR177.2600 directriz (PG y NPT bajo pedido)
- Protección:
 - IP68 (5 bar, 30 min) según EN 60529
 - IP69K extiende IEC 60529
- Temperatura de trabajo:
 - de -20°C a +100°C permanentemente
 - de -40°C a +150°C intermitentemente
- Áreas de aplicación: Industria alimentación, química, farmacéutica y biotecnología
- Beneficios
 - El acabado liso evita que los microorganismos nocivos para adherirse a la superficie
 - No hay roscas expuestas
 - La limpieza de los prensaestopas es más fácil, rápido y menos costoso en comparación con los prensaestopas de acero inoxidable tradicionales
 - Adecuado para la limpieza de vapor de alta presión



REFERENCIAS PRENSAESTOPAS HIGIÉNICO

REFERENCIAS PRENSAESTOPAS + CONTRATUERCA	ROSCA	DIM. CABLE (mm)	DIMENSIONES PRENSAESTOPAS								DIMENSIONES CONTRATUERCA		
			SWA (mm)	D (mm)	D1 (mm)	D2 (mm)	D4 (mm)	H (mm)	TL (mm)	PAR. DE APRIETE NM	SWL (mm)	E (mm)	PAR. DE APRIETE NM
HDSS.12	M12x1,5	3,0-6,5	14	15,6	12	7,0	6,8	21,5	6	2,5	15	2,8	6,0
HDSS.16	M16x1,5	5,0-10,0	18	20,2	16	10,5	10,3	28,5	7	4,0	19	3,0	9,0
HDSS.20	M20x1,5	6,0-12,0	22	24,1	20	12,5	12,3	33,0	10	5,0	24	3,5	12,0
HDSS.25	M25x1,5	12,0-17,0	28	30,1	25	17,5	17,3	38	14	6,0	30	4	14,0

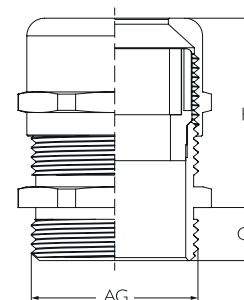
REFERENCIAS PRENSAESTOPAS HIGIÉNICO EMC

REFERENCIA SPRENSAESTOPAS EMC + CONTRATUERCA	ROSCA	DIM. CABLE (mm)	DIMENSIONES PRENSAESTOPAS								DIMENSIONES CONTRATUERCA		
			SWA (mm)	D (mm)	D1 (mm)	D2 (mm)	D4 (mm)	H (mm)	TL (mm)	PAR. DE APRIETE NM	SWL (mm)	E (mm)	PAR. DE APRIETE NM
HDSS.16.EMC	M16x1,5	5,0-10,0	18	20,2	16	10,0	10,3	28,5	7	4,0	19	3,0	9,0
HDSS.20.EMC	M20x1,5	6,0-12,0	22	24,1	20	13,5	12,3	33,0	10	5,0	24	3,5	12,0
HDSS.25.EMC	M25x1,5	12,0-17,0	28	30,1	25	17,5	17,3	38,0	14	6,0	30	4,0	14,0







- Material:
 - Acero inoxidable AISI 304
 - Acero inoxidable AISI 316
 - Latón niquelado
- Rosca: Métrica
- Junta tórica: NBR
- Contratuerca de acero inoxidable o latón incluida
- Protección: IP69K
- Temperatura de trabajo:
 - de -40°C a +100°C permanentemente
 - de -40°C a +120°C intermitentemente
- Soporta: Agua, polvo, sal, ácidos, alcohol y aceites





REFERENCIAS PRENSAESTOPAS DE ACERO INOXIDABLE MÉTRICA

PRENSAESTOPAS DE ACERO INOXIDABLE AISI 304 AISI 316 MÉTRICA	TAMAÑO	RANGO DE SUJECIÓN		DIÁMETRO DE LA ROSCA AG (mm)	LONGITUD DE LA ROSCA GL (mm)	LONGITUD DEL CONJUNTO GL + H (mm)	 (mm)	 MÍNIMO
		≥	≤					
DVCG.M12	M12x1,5	3	6,5	12	7	19	14	10
DVCG.M16	M16x1,5	4	8	16	8	20	18	10
DVCG.M20	M20x1,5	8	12	20	8	22	22	10
DVCG.M25	M25x1,5	12	16	25	9	27	27	10
DVCG.M32	M32x1,5	15	22	32	10	29	35	5
DVCG.M40	M40x1,5	18	25	40	11	31	40/45	5
DVCG.M48	M48x1,5	25	32	48	11	37	50/52	2
DVCG.M50	M50x1,5	32	38	50	12	37	50/55	2
DVCG.M63	M63x1,5	37	44	63	13	38	64/68	1
DVCG.M75	M75x2	42	52	75	15	42	78	1
DVCG.M80	M80x2	50	62	80	15	45	86/88	1
DVCG.M88	M88x2	60	70	88	15	45	98	1
DVCG.M100	M100x2	70	80	100	15	45	110	1

Opción inoxidable AISI 304	Añadir ".S4" a la referencia Ej: "DVCG.M12.S4"
Opción inoxidable AISI 316	Añadir ".S6" a la referencia Ej: "DVCG.M12.S6"

REFERENCIAS PRENSAESTOPAS DE LATÓN NIQUELADO ROSCA MÉTRICA

PRENSAESTOPAS DE LATÓN NIQUELADO ROSCA MÉTRICA	TAMAÑO	RANGO DE SUJECIÓN		DIÁMETRO DE LA ROSCA AG (mm)	LONGITUD DE LA ROSCA GL (mm)	LONGITUD DEL CONJUNTO GL + H (mm)	 (mm)	 MÍNIMO
		≥	≤					
DVCG.M12.ON	M12x1,5	3	6,5	12	7	19	14	50
DVCG.M16.ON	M16x1,5	4	8	16	8	20	18	50
DVCG.M20.ON	M20x1,5	6	12	20	8	22	22	50
DVCG.M25.ON	M25x1,5	12	16	25	9	27	27	50
DVCG.M32.ON	M32x1,5	15	22	32	10	29	35	25
DVCG.M40.ON	M40x1,5	18	25	40	11	31	40/45	10
DVCG.M48.ON	M48x1,5	25	32	48	11	37	50/52	10
DVCG.M50.ON	M50x1,5	32	38	50	12	37	50/55	10
DVCG.M63.ON	M63x1,5	37	44	63	13	38	64/68	10
DVCG.M75.ON	M75x2	42	52	75	15	42	78	5
DVCG.M80.ON	M80x2	50	62	80	15	45	86/88	5
DVCG.M88.ON	M88x2	60	70	88	15	45	98	5
DVCG.M100.ON	M100x2	70	80	100	15	45	110	5

SOLUCIONES A MEDIDA DELVALLE

Desde hace 45 años trabajamos pensando en nuestros clientes, juntos con energía y dinamismo hacia un objetivo común. Generar y aportar valor a nuestros clientes a través de la asesoría y fabricación de armarios eléctricos a medida y sistemas de climatización.

Desde nuestras instalaciones damos servicio a mercados tanto nacionales como internacionales, teniendo el aval de grandes compañías que confían en nuestro buen hacer. Disponemos de certificaciones reconocidas en las exigentes normativas a nivel mundial.

Servicio ágil en un plazo máximo de 3 semanas desde la recepción del pedido. Totalmente flexibles, para todos los formatos y dimensiones. Somos el fabricante con mayor dimensiones certificadas en el mundo.



CAJAS Y ARMARIOS
ELÉCTRICOS INOXIDABLES



ARMARIOS DE INTEMPERIE
ESTANCOS



SOLUCIONES ELÉCTRICAS
PARA NÚCLEOS URBANOS



ARMARIOS Y CAJAS
GALVANIZADAS

CAJAS Y ARMARIOS ATEX

CAJAS HIGIÉNICAS
CON TECHO INCLINADOCAJAS ELÉCTRICAS
IP66, IP67, IP68 Y IP6K9K

¿Necesita en su proyecto de cajas eléctricas estancas desde IP55, IP66, IP6K9K y/o altos grados de estanqueidad por inmersión IP67 o IP68? Tenemos la solución específica necesaria para dado somos líderes en el diseño a medida desde hace más de 45 años, diseñamos específicamente soluciones de cajas con alta estanqueidad y armarios eléctricos estancos homologados a la normativa internacional de estanqueidad EN 60529:2018 que aseguran su proyecto en cualquier ubicación y condiciones climatológicas, sirviendo tanto para interior como para usos en la intemperie.

VENTILACIÓN PARA
ARMARIOS ELÉCTRICOSPRENSAESTOPAS PARA
ARMARIOS ELÉCTRICOS



INDUSTRIAL ENCLOSURE SOLUTIONS



Paso del Prao, 6. 01320 Oyón (Álava). España
Telf. +34 945 601 381
comercial@delvalle.es | www.delvallebox.com

Contacta con nosotros, estamos a tu disposición