

·SOMOS·
FABRICANTES
CERTIFICADOS



LÍNEA DE SOLUCIONES EMC DELVALLE

SERIE EMC

ARMARIOS Y SOLUCIONES



ARMARIOS Y SOLUCIONES SERIE EMC DELVALLE	4
ARMARIO ELÉCTRICO MURAL - SERIE LUXOR EMC IP55	5
ARMARIO ELÉCTRICO COMPACTO - SERIE TRIBECA EMC IP55	7
CAJA DE BORNES O PULSADORES - SERIE GEO EMC IP55	9
ARMARIO RACK DE INTEMPERIE - SERIE STORM EMC IP55	11
RACK DE INTEMPERIE - SERIE TORNADO EMC IP55	14
VENTILADOR CON FILTRO - SERIE EMC IP55	18
PRENSAESTOPAS MÉTRICA EMC DE ACERO INOXIDABLE Y LATÓN	20



Paso del Prao, 6. 01320 Oyón (Álava), España
Telf. +34 945 601 381
comercial@delvalle.es | www.delvallebox.com



NOS PONEMOS A TU DISPOSICIÓN

Más de **50 años de experiencia** dando **soluciones** a clientes exigentes que requieren unas características y comportamientos muy concretos según su sector y necesidades.

VAMOS DONDE TU VAYAS

Nuestro **compromiso** es acercarnos a nuestros clientes y ofrecerles un **servicio excepcional**, combinando una avanzada y amplia gama de productos a precios muy competitivos.

ALTOS ESTÁNDARES DE CALIDAD PENSADOS EN TÍ

Sólo empleamos materiales procedentes de empresas de **1ª calidad**, adecuados y certificados. Nuestro **éxito** se debe al aseguramiento de la calidad: ISO 9001, SGS, UL, TÜV, ISO 14000 y ISO45001.

PERSONALIZA TU ARMARIO TOTALMENTE

Nuestra producción está organizada para atender **bajo demanda y a medida**. Personalización del color total y **múltiples normativas de protección** gracias a la línea de pintado propia.



100%
*Entirely designed
and manufactured
in Europe*

CONSÚLTANOS

Confidencialidad, seriedad y calidad

www.delvallebox.com
comercial@delvalle.es
+34 945 601 381

TAMBIÉN ONLINE



Póngase en contacto con nuestro departamento técnico comercial

Un equipo de profesionales con elevada experiencia y capacidad para resolver todas sus consultas.



ARMARIOS Y SOLUCIONES SERIE EMC DELVALLE

La Compatibilidad Electromagnética (EMC, en sus siglas en inglés) es definida en la Directiva de EMC como “la capacidad de los equipos para funcionar de forma satisfactoria en su entorno electromagnético sin introducir perturbaciones electromagnéticas intolerables para otros equipos situados en ese mismo entorno” y abarca dos principios básicos:

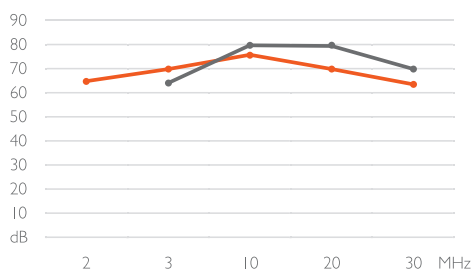
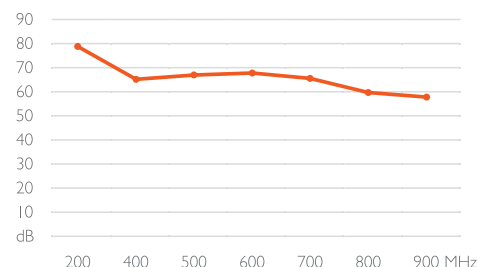
- No perturbar a los otros equipos: no emitir perturbaciones por encima de un nivel dado (a esto se le llama “emisión de perturbaciones”).
- No ser perturbado por otros equipos: tener un nivel de protección suficiente para no ser perturbado fácilmente (a esto se le llama “inmunidad a las perturbaciones”).

Los campos eléctricos, magnéticos y electromagnéticos se encuentran en todas partes. También alrededor de armarios de distribución y armarios de aparatos: la mayoría son campos electromagnéticos corrientes como líneas de conexión a red, de señal y control o módulos eléctricos o electrónicos que irradian campos electromagnéticos. Para estos campos electromagnéticos corrientes, los armarios eléctricos Delvalle son suficiente protección. Sin embargo, para campos electromagnéticos intensos como microondas, instalaciones de electroerosión por arco o en la técnica de soldadura de alta frecuencia, es necesario crear un efecto de apantallamiento más complejo y sin fisuras. Por eso hemos creado nuestra línea de soluciones EMC Delvalle (armarios, ventilación y climatización y complementos).

EFICACIA DEL APANTALLADO DE LOS ARMARIOS EMC DELVALLE

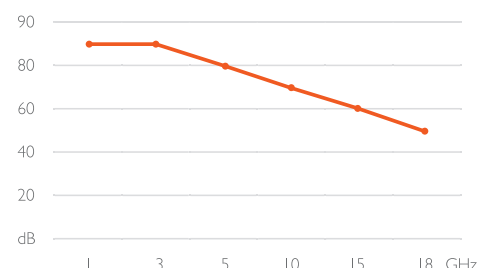
Los armarios Delvalle ofrecen un efecto de apantallamiento óptimo para alcanzar la compatibilidad electromagnética, tanto en campos electromagnéticos corrientes como en campos intensos.

FRECUENCIA	CAMPO ELÉCTRICO Y ONDAS PLANAS
200 MHz	78 dB
400 MHz	64 dB
500 MHz	66 dB
600 MHz	67 dB
700 MHz	64 dB
800 MHz	60 dB
900 MHz	58 dB



FRECUENCIA	CAMPO MAGNÉTICO	CAMPO ELÉCTRICO
2 MHz	--	66 dB
3 MHz	63 dB	--
10 MHz	80 dB	75 dB
20 MHz	80 dB	69 dB
30 MHz	70 dB	65 dB

FRECUENCIA	ONDAS PLANAS
1 GHz	86 dB
3 GHz	86 dB
5 GHz	80 dB
10 GHz	69 dB
15 GHz	60 dB
18 GHz	50 dB



ARMARIO ELÉCTRICO MURAL SERIE LUXOR EMC IP55



Ejemplo

Dispone las Homologaciones Necesarias para Garantizar la Seguridad en sus Montajes

Armario Luxor EMC con junta de EPDM conductora entre marco y las superficies de contacto, garantiza una perfecta conexión eléctrica y apantallamiento superior.

Tiene todas las homologaciones necesarias para garantizar la seguridad en sus montajes eléctricos, además cada componente del armario ha superado test de pruebas en condiciones extremas.

Su diseño y materiales son mejorados y robustos; de fácil apertura mediante cierres, dispone de suavidad en el giro y apertura máxima de las puertas (hasta 120°). Es fácilmente desmontable y dispone de unas prestaciones únicas con acabado superficial pulido de vanguardia.



[HAZ CLICK AQUÍ Y AMPLIA INFORMACIÓN](#)

CARACTERÍSTICAS

- Junta EMC de EPDM conductora recubierta con Cu y Sn y dureza de 60 shore.
- Excelentes niveles de atenuación.
- Se entrega con film protector que evita arañazos y rozaduras durante su manipulación.
- Realización monobloc que consigue una perfecta estanqueidad y resistencia al impacto.
- Con canal vierteaguas que evita el contacto de líquidos con la junta EPDM y bisagras ocultas.
- Delvalle realiza bajo pedido cualquier medida que se adapte a sus necesidades.
- Cumple Normativa EMC, RFI y EMI

APLICACIONES

Especialmente diseñado para telecomunicaciones, señalización ferroviaria, señalización aérea, medicina, industria militar o donde se necesite una protección extra frente a las perturbaciones electromagnéticas.

OPCIONES

- A la medida según su necesidad
- Posibilidad de 2 puertas con montante central hasta IP55.
- Zócalos, cáncamos, tejadillo, tapa inferior pasacables y/o patas metálicas.
- Puerta transparente de policarbonato.
- Fabricación en acero inoxidable AISI 316L ENI 4404, aluminio y acero galvanizado.
- Placa de montaje aislante (baquelita) o en acero inoxidable.

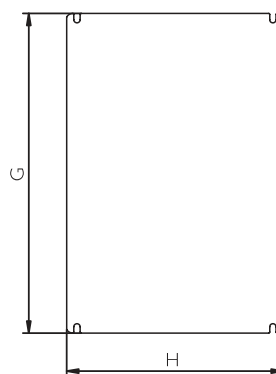
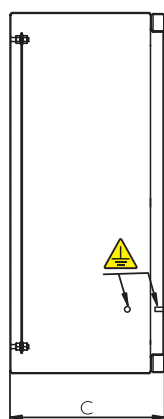
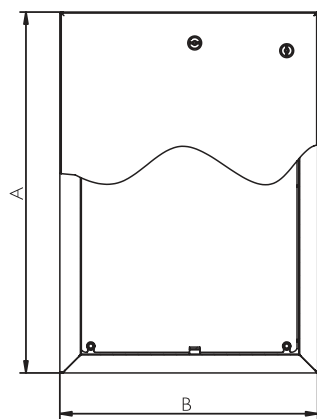
SERIE LUXOR EMC IP55 ARMARIO ELÉCTRICO MURAL

NORMATIVA

- Cumple Norma 2014/30/UE y Directiva 2014/35/UE de compatibilidad electromagnética.
- Hasta IP55 (IP55 en dos puertas) según Norma IEC 60529
- Construidos bajo Directiva CE de baja tensión 2014/35/UE.
- Cumple Normativa RoHs, EMC, RFI y EMI.
- Construidos bajo Normativa de envolturas vacías IEC 62208.
- Certificado UL Nema 4x, 12, 3r y 1 bajo petición. N°File E342220.
- Resistencia a la temperatura: desde -40°C +100°C (reducida exposición +160°C).
- Opcional junta silicona: desde -60°C a +180°C (reducida exposición hasta +350°C).

PLANO

➔ [CLICK AQUÍ PARA DESCARGAR FICHEROS CAD - PLANOS - CERTIFICADOS](#)



REFERENCIAS

REFERENCIAS - MATERIALES			PUERTAS	DIMENSIONES (mm)			
ACERO INOXIDABLE	ACERO GALVANIZADO	ALUMINIO	PUERTAS CIEGAS	ALTO -A-	ANCHO -B-	FONDO -C-	MEDIDAS PLACA -GxH-
MVAB302015M	MVGB302015M	MVALB302015M	1	300	200	155	240x130
MVAB383015M	MVGB383015M	MVALB383015M	1	380	300	155	320x230
MVAB383021M	MVGB383021M	MVALB383021M	1	380	300	210	320x230
MVAB603815M	MVGB603815M	MVALB603815M	1	600	380	155	540x310
MVAB603821M	MVGB603821M	MVALB603821M	1	600	380	210	540x310
MVAB404021M	MVGB404021M	MVALB404021M	1	400	400	210	340x330
MVAB504021M	MVGB504021M	MVALB504021M	1	500	400	210	440x330
MVAB505021M	MVGB505021M	MVALB505021M	1	500	500	210	440x430
MVAB605021M	MVGB605021M	MVALB705021M	1	600	500	210	540x430
MVAB705021M	MVGB705021M	MVALB705021M	1	700	500	210	640x430
MVAB606021M	MVGB606021M	MVALB606021M	1	600	600	210	540x530
MVAB806030M	MVGB806030M	MVALB806030M	1	800	600	300	740x530
MVAB808030M	MVGB808030M	MVALB808030M	1	800	800	300	740x730
MVAB108030M	MVGB108030M	MVALB108030M	1	1000	800	300	940x730
MVAB128030M	MVGB128030M	MVALB128030M	1	1200	800	300	1140x730
MVAB101030M	MVGB101030M	MVALB101030M	1	1000	1000	300	940x930
MVAB121030M	MVGB121030M	MVALB121030M	1	1200	1000	300	1140x930
MVAB101230M	MVGB101230M	MVALB101230M	1	1000	1200	300	870x1070
MVAB121230M	MVGB121230M	MVALB121230M	1	1200	1200	300	1070x1070
MVAB806030M	MVGB806030M	MVALB806030M	2	800	600	300	740x540
MVAB808030M	MVGB808030M	MVALB808030M	2	800	800	300	740x740
MVAB108030M	MVGB108030M	MVALB108030M	2	1000	800	300	940x740
MVAB128030M	MVGB128030M	MVALB128030M	2	1200	800	300	1140x740
MVAB101030M	MVGB101030M	MVALB101030M	2	1000	1000	300	940x940
MVAB121030M	MVGB121030M	MVALB121030M	2	1200	1000	300	1140x940
MVAB12123M	MVGB12123M	MVALB12123M	2	1200	1200	300	1140x1140

Separación placa fondo 20 mm

ARMARIO ELÉCTRICO COMPACTO SERIE TRIBECA EMC IP55



Ejemplo

Dispone de Junta EPDM Conductora Entre Marco y las Superficies de Contacto

Armario Tribeca EMC con junta de EPDM conductora entre marco y las superficies de contacto, garantiza una perfecta conexión eléctrica y apantallamiento superior.

Tiene todas las homologaciones necesarias para garantizar la seguridad en sus montajes eléctricos, además cada componente del armario ha superado test de pruebas en condiciones extremas.

Su diseño y materiales son mejorados y robustos; de fácil apertura mediante cierres, dispone de suavidad en el giro y apertura máxima de las puertas (hasta 120°). Es fácilmente desmontable y dispone de unas prestaciones únicas con acabado superficial pulido de vanguardia. Recomendamos zócalo pasacables en Tribeca.



[HAZ CLICK AQUÍ Y AMPLIA INFORMACIÓN](#)

CARACTERÍSTICAS

- Junta EMC de EPDM conductora recubierta con Cu y Sn y dureza de 60 shore.
- Excelentes niveles de atenuación.
- Se entrega con film protector que evita arañazos y rozaduras durante su manipulación.
- Realización monobloc que consigue una perfecta estanqueidad y resistencia al impacto.
- Con canal vierteaguas que evita el contacto de líquidos con la junta EPDM y bisagras ocultas.
- Delvalle realiza bajo pedido cualquier medida que se adapte a sus necesidades.
- Cumple Normativa EMC, RFI y EMI

APLICACIONES

Especialmente diseñado para telecomunicaciones, señalización ferroviaria, señalización aérea, medicina, industria militar o donde se necesite una protección extra frente a las perturbaciones electromagnéticas.

OPCIONES

- A la medida según su necesidad
- Posibilidad de 2 puertas con montante central hasta IP55.
- Zócalos, cáncamos, tejadillo, tapa inferior pasacables y/o patas metálicas.
- Puerta transparente de policarbonato.
- Fabricación en acero inoxidable AISI316L EN14404, aluminio y acero galvanizado.
- Placa de montaje aislante (baquelita) o en acero inoxidable.

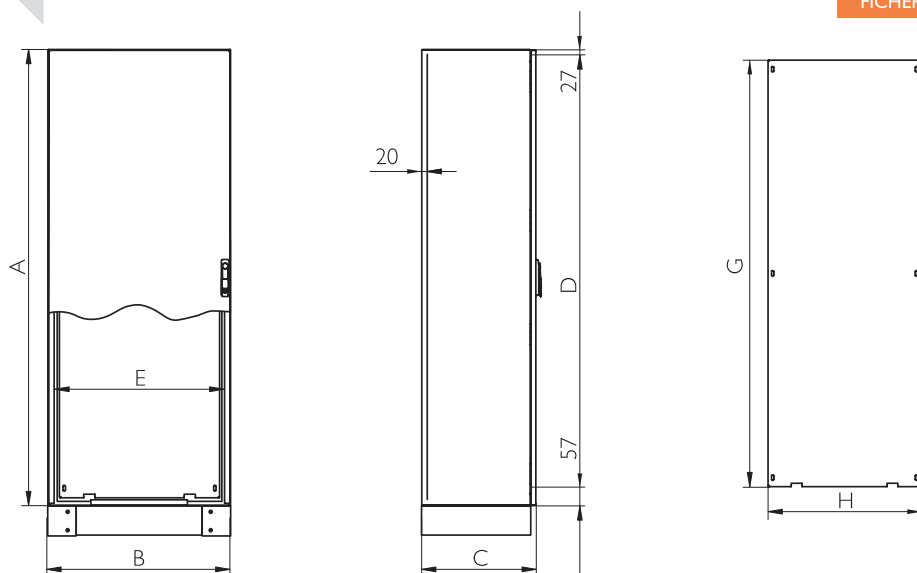
SERIE TRIBECA EMC IP55 ARMARIO ELÉCTRICO COMPACTO

NORMATIVA

- Cumple Norma 2014/30/UE y Directiva 2014/35/UE de compatibilidad electromagnética.
- Hasta IP55 (IP55 en dos puertas) según Norma IEC 60529
- Construidos bajo Directiva CE de baja tensión 2014/35/UE.
- Cumple Normativa RoHs, EMC, RFI y EMI.
- Construidos bajo Normativa de envolturas vacías IEC 62208.
- Certificado UL Nema 4x, 12, 3r y 1 bajo petición. N°File E342220.
- Resistencia a la temperatura: desde -40°C +100°C (reducida exposición +160°C).
- Opcional junta silicona: desde -60°C a +180°C (reducida exposición hasta +350°C).

PLANO

CLICK AQUÍ PARA DESCARGAR FICHEROS CAD - PLANOS - CERTIFICADOS



10
AÑOS
GARANTÍA
ANTICORROSIÓN

5
AÑOS
GARANTÍA
PARTES MECÁNICAS

REFERENCIAS

REFERENCIAS - MATERIALES			PUERTAS	DIMENSIONES (mm)			
ACERO INOXIDABLE	ACERO GALVANIZADO	ALUMINIO	PUERTAS CIEGAS	ALTO -A-	ANCHO -B-	FONDO -C-	MEDIDAS PLACA -GxH-
MVAC166040M	MVGC166040M	MVAL166040M	1	1650	600	400	1520x470
MVAC168040M	MVGC168040M	MVAL168040M	1	1650	800	400	1520x670
MVAC161040M	MVGC161040M	MVAL161040M	1	1650	1000	400	1520x870
MVAC186040M	MVGC186040M	MVAL186040M	1	1800	600	400	1670x470
MVAC188040M	MVGC188040M	MVAL188040M	1	1800	800	400	1670x670
MVAC186050M	MVGC186050M	MVAL186050M	1	1800	600	500	1670x470
MVAC188050M	MVGC188050M	MVAL188050M	1	1800	800	500	1670x670
MVAC181040M	MVGC181040M	MVAL181040M	1	1800	1000	400	1670x870
MVAC181050M	MVGC181050M	MVAL181050M	1	1800	1000	500	1670x870
MVAC206040M	MVGC206040M	MVAL206040M	1	2000	600	400	1870x470
MVAC208040M	MVGC208040M	MVAL208040M	1	2000	800	400	1870x670
MVAC208050M	MVGC208050M	MVAL208050M	1	2000	800	500	1870x670
MVAC201040M	MVGC201040M	MVAL201040M	1	2000	1000	400	1870x870
MVAC201050M	MVGC201050M	MVAL201050M	1	2000	1000	500	1870x870
MVAC161240M	MVGC161240M	MVAL161240M	2	1650	1200	400	1520x1070
MVAC181240M	MVGC181240M	MVAL181240M	2	1800	1200	400	1670x1070
MVAC181250M	MVGC181250M	MVAL181250M	2	1800	1200	500	1670x1070
MVAC201240M	MVGC201240M	MVAL201240M	2	2000	1200	400	1870x1070
MVAC201250M	MVGC201250M	MVAL201250M	2	2000	1200	500	1870x1070
MVAC201440M	MVGC201440M	MVAL201440M	2	2000	1400	400	1870x1270
MVAC201450M	MVGC201450M	MVAL201450M	2	2000	1400	500	1870x1270
MVAC201640M	MVGC201640M	MVAL201640M	2	2000	1600	400	1870x1420
MVAC201650M	MVGC201650M	MVAL201650M	2	2000	1600	500	1870x1420

Cierre con maneta. Separación placa fondo 20 mm

CAJA DE BORNES O PULSADORES SERIE GEO EMC IP55



Ejemplos



Resistencia y Durabilidad

Cajas de bornes Serie Geo EMC son estancas, elegantes y funcionales, están fabricadas en acero inoxidable AISI 304L EN 1.4306 y finalmente pulido.

Disponibles con tapa ciega o mecanizada ($\varnothing 22.5$), especialmente diseñadas para la colocación de pulsadores, botoneras. La tapa va fijada mediante tornillos de fácil colocación, los cuales están embutidos sin sobresalir de la parte frontal de la caja.

Diseñado y homologado para telecomunicaciones y en exteriores dada sus ventajas de durabilidad y resistencia contra agentes químicos.

[→ HAZ CLICK AQUÍ Y AMPLIA INFORMACIÓN](#)

VENTAJAS

- Junta de protección electromagnética EMC entre marco y las superficies.
- Soluciones especiales EMC a medida.
- Diseño monobloc.
- Se entrega con film protector que evita arañazos y rozaduras durante su manipulación.
- Realización monobloc que consigue una perfecta estanqueidad y resistencia al impacto.
- Tornillos imperdibles.
- Delvalle realiza bajo pedido cualquier medida que se adapte a sus necesidades, incluyéndose agujeros, canales formas, tanto en la puerta como en la envolvente.

APLICACIONES

Especialmente diseñado y homologado para zonas donde se necesite aislar de las perturbaciones electromagnéticas.

OPCIONES

- A la medida según su necesidad
- Acabado en pintura texturizada con otros colores RAL bajo pedido.
- Zócalos, cáncamos, tejadillo, tapa inferior pasacables y/o patas metálicas.
- Puerta transparente de policarbonato.
- Fabricación en acero inoxidable AISI 316L EN 14404, aluminio y acero galvanizado.
- Placa de montaje aislante (baquelita) o en acero inoxidable.

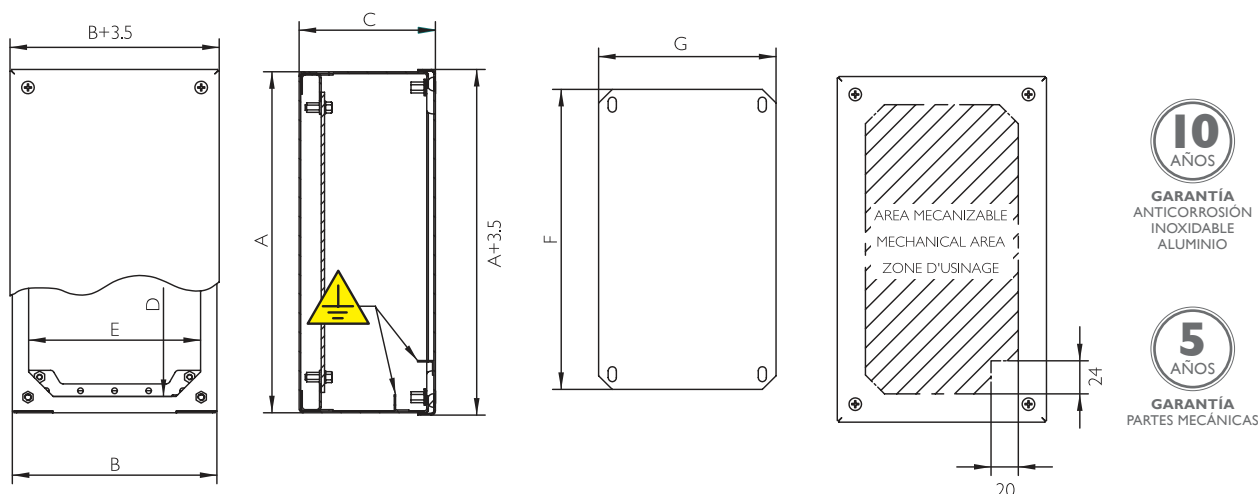
SERIE GEO EMC IP55 CAJA DE BORNES O PULSADORES

NORMATIVA

- IP55 según Norma IEC 60529.
- Grado de resistencia contra impacto IK10 según Norma IEC 62262.
- Construido bajo Directiva CE de baja tensión 2014/35/UE.
- Máximo voltaje 1000V
- Cumple RoHS Directive 2011/65/UE.
- Resistencia a la temperatura: desde -40°C +100°C (reducida exposición +160°C).

PLANO

➔ [CLICK AQUÍ PARA DESCARGAR FICHEROS CAD - PLANOS - CERTIFICADOS](#)



REFERENCIAS

REFERENCIAS - MATERIALES			DIMENSIONES (mm)					
ACERO INOXIDABLE	ACERO GALVANIZADO	ALUMINIO	ALTO - A -	ANCHO - B -	FONDO - C -	ACCESO - DxE -	ÁREA MECANIZABLE	PLACA DE MONTAJE - FxG -
MVCB909080M	MVCBG909080M	MVCBA909080M	90	90	80	66x66	48x48	60x70
MVCB149080M	MVCBG149080M	MVCBA149080M	140	90	80	116x66	98x48	110x70
MVCB209080M	MVCBG209080M	MVCBA209080M	200	90	80	176x66	158x48	170x70
MVCB269012M	MVCBG269012M	MVCBA269012M	260	90	120	236x66	218x48	230x70
MVCB101612M	MVCBG101612M	MVCBA101612M	100	160	120	76x136	58x118	70x140
MVCB161612M	MVCBG161612M	MVCBA161612M	160	160	120	136x136	118x118	130x140
MVCB202012M	MVCBG202012M	MVCBA202012M	200	200	120	176x176	158x158	170x180
MVCB202515M	MVCBG202515M	MVCBA202515M	200	250	150	176x226	158x208	170x230
MVCB252515M	MVCBG252515M	MVCBA252515M	250	250	150	226x226	208x208	220x230
MVCB203015M	MVCBG203015M	MVCBA203015M	200	300	150	176x276	158x258	170x280
MVCB303015M	MVCBG303015M	MVCBA303015M	300	300	150	276x276	258x258	270x280
MVCB304015M	MVCBG304015M	MVCBA304015M	300	400	150	276x376	258x358	270x380
MVCB404015M	MVCBG404015M	MVCBA404015M	400	400	150	376x376	358x358	370x380

ARMARIO RACK DE INTEMPERIE SERIE STORM EMC IP55



Ejemplos



Diseñado para Zonas Urbanas e Interurbanas

El armario de intemperie Serie Storm EMC está diseñado para su colocación en zonas urbanas o interurbanas y protege a los equipos electrónicos necesarios para la iluminación, señalización o video vigilancia. Su campo de utilización se amplía con instalaciones de exterior en telecomunicaciones, telefonía, ordenadores, estaciones meteorológicas y cualquier otra aplicación que necesite una protección extra.

El armario Rack de Intemperie Serie Storm EMC se caracteriza por su gran resistencia a la corrosión y al desgaste, además dispone de un amplio espacio interior, dada su gran anchura y altura interior.

Están provistos con junta hidrófuga homologada en las puertas exteriores que permite una estanqueidad y estabilidad interior de temperatura y es ideal para la colocación en zonas de temperaturas extremas o ambientes meteorológicos hostiles. Está fabricado en acero inoxidable AISI304L (EN14306) y acabado en pintura poliéster, incorpora una maneta antivandálica fabricada en un material altamente resistente contra el vandalismo o apertura forzada. Su diseño interior permite la colocación sencilla de racks, placas de montaje o separadores.

➔ [HAZ CLICK AQUÍ Y AMPLIA INFORMACIÓN](#)

SERIE STORM EMC IP55 ARMARIO RACK DE INTEMPERIE

APLICACIONES

Nuestros armarios Serie Storm dado su diseño, acabado y estanqueidad, están especialmente diseñados para uso en exterior. Su colocación en carreteras es habitual, ya sea para señalización o alumbrado, así como en estaciones meteorológicas y sectores de telecomunicaciones, telefonía, fibra óptica, video vigilancia tanto en zonas urbanas como interurbanas.



CARACTERÍSTICAS

- Excelentes niveles de atenuación.
- Se entrega con film protector que evita arañazos y rozaduras durante su manipulación.
- Delvalle realiza bajo pedido cualquier medida que se adapte a sus necesidades.
- Diseños y pinturas especiales bajo demanda.

OPCIONES

- Con posibilidad de 2 puertas de hasta IP55 a petición.
- Zócalos, cáncamos, tejadillo, tapa inferior pasacables y/o patas metálicas.
- Puerta transparente de policarbonato.
- Fabricación en acero inoxidable AISI316L EN14404.
- Placa de montaje aislante (baquelita) o en acero inoxidable.
- Zócalo para cualquier medida que permiten elevar el armario del suelo y conseguir un alojamiento extra para entrada de cables. En alturas de 100 (estándar de serie) y 200 mm.
- Kit de ventilación (ventilador, resistencia y termostato)
- Tratamiento antigraffiti.

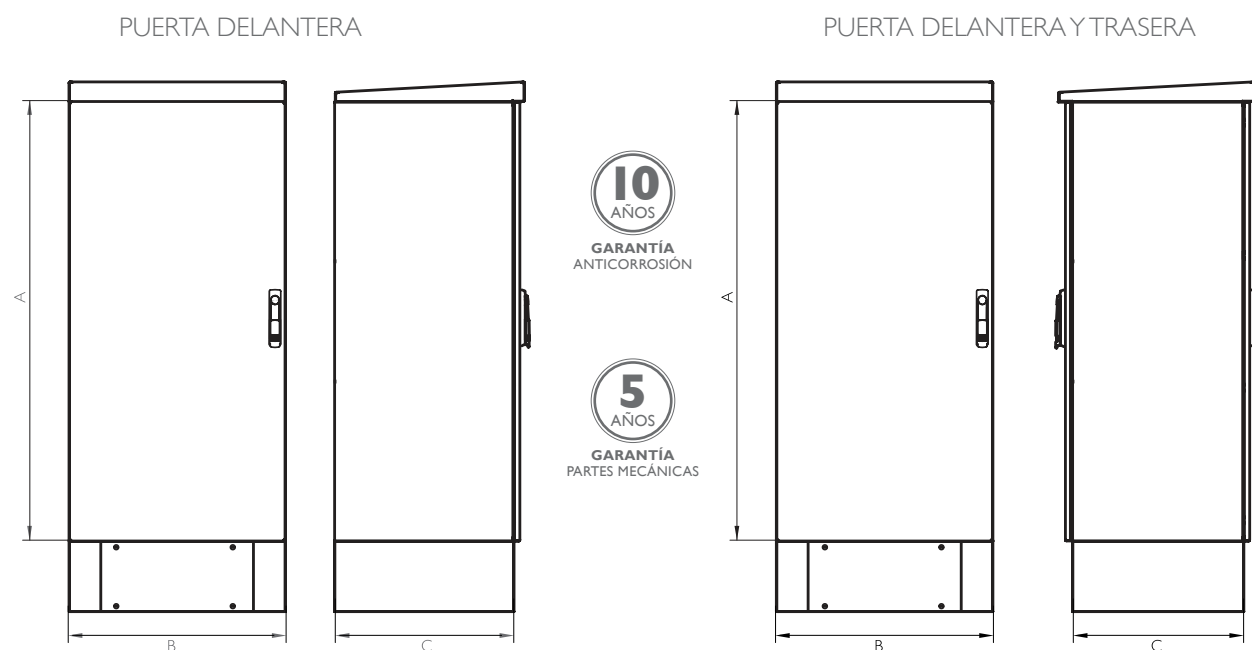
NORMATIVA

- Cumple Norma 2014/30/UE y Directiva 2014/35/UE de compatibilidad electromagnética.
- Construidos bajo Normativa de envolventes vacías IEC 62208
- Cumple Normativa RoHs, EMC, RFI y EMI. IP55 (IP55 con branquias) según Norma EN 62208 y EN 60529.
- Grado de Resistencia contra impacto IK10 según Norma IEC 62262
- En 61969-3 Estructuras mecánicas para exterior y equipos electrónicos.
- IEC 60068-2-30 y IEC 60068-2-11
- Construidos bajo Directiva 2014/35/UE.
- Certificado UL Nema 4x, 12, 3r y 1 en inox y Nema 4x 12, 3r y 1 en aluminio bajo petición. N°File E342220.
- Resistencia a los choques con objetos punzantes EN 60439-5
- Máximo voltaje 1000V
- Resistencia a la temperatura: desde -40°C +100°C (reducida exposición +160°C).
- Opcional junta silicona: desde -60°C a +180°C (reducida exposición hasta +350°C).

ARMARIO RACK DE INTEMPERIE SERIE STORM EMC IP55

PLANO

CLICK AQUÍ PARA DESCARGAR
FICHEROS CAD - PLANOS - CERTIFICADOS



REFERENCIAS

REFERENCIAS - MATERIALES				DIMENSIONES (mm)			
ARMARIO INOXIDABLE	ARMARIO INOX PUERTA DELANTERA Y TRASERA	ARMARIO GALVANIZADO	ARMARIO GALVA PUERTA DELANTERA Y TRASERA	RACKS	ALTO -A-	ANCHO -B-	FONDO -C-
RD606040M	RD606040PM	RDG606040M	RDG606040PM	12 U	600	600	400
RD606050M	RD606050PM	RDG606050M	RDG606050PM	12 U	600	600	500
RD606060M	RD606060PM	RDG606060M	RDG606060PM	12 U	600	600	600
RD606080M	RD606080PM	RDG606080M	RDG606080PM	12 U	600	600	800
RD126040M	RD126040PM	RDG126040M	RDG126040PM	24 U	1200	600	400
RD126050M	RD126050PM	RDG126050M	RDG126050PM	24 U	1200	600	500
RD126060M	RD126060PM	RDG126060M	RDG126060PM	24 U	1200	600	600
RD126080M	RD126080PM	RDG126080M	RDG126080PM	24 U	1200	600	800
RD146040M	RD146040PM	RDG146040M	RDG146040PM	30 U	1450	600	400
RD146050M	RD146050PM	RDG146050M	RDG146050PM	30 U	1450	600	500
RD146060M	RD146060PM	RDG146060M	RDG146060PM	30 U	1450	600	600
RD146080M	RD146080PM	RDG146080M	RDG146080PM	30 U	1450	600	800
RD148040M	RD148040PM	RDG148040M	RDG148040PM	30 U	1450	800	400
RD148050M	RD148050PM	RDG148050M	RDG148050PM	30 U	1450	800	500
RD148060M	RD148060PM	RDG148060M	RDG148060PM	30 U	1450	800	600
RD148080M	RD148080PM	RDG148080M	RDG148080PM	30 U	1450	800	800
RD196040M	RD196040PM	RDG196040M	RDG196040PM	40 U	1900	600	400
RD196050M	RD196050PM	RDG196050M	RDG196050PM	40 U	1900	600	500
RD196060M	RD196060PM	RDG196060M	RDG196060PM	40 U	1900	600	600
RD196080M	RD196080PM	RDG196080M	RDG196080PM	40 U	1900	600	800
RD198040M	RD198040PM	RDG198040M	RDG198040PM	40 U	1900	800	400
RD198050M	RD198050PM	RDG198050M	RDG198050PM	40 U	1900	800	500
RD198060M	RD198060PM	RDG198060M	RDG198060PM	40 U	1900	800	600
RD198080M	RD198080PM	RDG198080M	RDG198080PM	40 U	1900	800	800

RACK DE INTEMPERIE SERIE TORNADO EMC IP55



Ejemplos



Ideal Para Zonas con Temperaturas Extremas

Armarios EMC con junta de EPDM conductora entre marco y las superficies de contacto, garantizando una perfecta conexión eléctrica y apantallamiento superior.

Tiene todas las homologaciones necesarias para garantizar la seguridad en sus montajes eléctricos. Además cada componente del armario ha superado test de pruebas en condiciones extremas.

Con un diseño y materiales utilizados mejorados, robusto, de fácil apertura mediante cierres, suavidad en el giro y en la apertura, flexibilidad, apertura máxima de las puertas (hasta 120°), amplitud de trabajo máxima para sus montajes, fácilmente desmontables, unas prestaciones únicas con acabado superficial pulido de vanguardia.

Armario con o sin sistema rack 19" ó 21" de intemperie diseñado especialmente para exterior: doble pared termoaislada y autoventilada para una mejor protección de la electrónica, servidores, CCTV, telecomunicaciones, voz, datos, fibra óptica,... Ideal para proteger los equipos electrónicos contra cambios de temperatura.

Su diseño interior permite la sencilla colocación de racks, placas de montaje, bandejas, separadores, etc. Provisto de bandeja pasacables desmontable para facilitar el mecanizado de agujeros.

Incluye zócalo de 100 mm, bastidor rack de 19", acabado superficial en pintura de poliéster (RAL 7035) resistente a la corrosión e intemperie.

[→ HAZ CLICK AQUÍ Y AMPLIA INFORMACIÓN](#)

RACK DE INTEMPERIE SERIE TORNADO EMC IP55

APLICACIONES

Especialmente diseñado para telecomunicaciones, señalización ferroviaria, señalización aérea, medicina, industria militar o donde se necesite una protección extra frente a las perturbaciones electromagnéticas. Ideal para la colocación de ordenadores en el exterior; estaciones meteorológicas, telefonía, CCTV, ETSI, fibra óptica, seguridad y video vigilancia, alumbrado público, telecomunicaciones, señalización y control de tráfico o cualquier otra aplicación que necesite una protección extra y esté alojada en el exterior. Colocación exterior:

- Zonas con temperaturas extremas o ambientes hostiles.
- Zonas desérticas, tropicales, alta montaña.

CARACTERÍSTICAS EMC

- Junta EMC de EPDM conductora recubierta con Cu y Sn y dureza de 60 shore.
- Excelentes niveles de atenuación.
- Se entrega con film protector que evita arañazos y rozaduras durante su manipulación.
- Realización monobloc que consigue una perfecta estanqueidad y resistencia al impacto.
- Con canal vierteaguas que evita el contacto de líquidos con la junta EPDM y bisagras ocultas.
- Delvalle realiza bajo pedido cualquier medida que se adapte a sus necesidades.
- Cumple Normativa EMC, RFI y EMI

MATERIALES

- Rack intemperie aluminio: mejora la refrigeración y es menos pesado (espesor 2 mm).
- Rack intemperie galvanizado es el rack más económico.
- Rack intemperie acero inoxidable: consultar.

OPCIONES

- En Delvalle podemos adaptar este diseño a la medida que requiera el cliente conservando los fundamentos de aislamiento térmico, estanqueidad, seguridad y fácil instalación.
- En 19" o 21", en función de la forma de colocación del soporte rack.
- KIT de ventilación: compuesto por ventilador extractor de aire, termostato dual y resistencia calefactora.
- Opciones de tejadillo con ventilación extra.
- Zócalo de 200 mm.
- Posibilidad de incorporar un equipo de climatización adosado al lateral o techo.
- Opcionalmente se pueden servir sin bastidor rack y con bandejas.
- Maneta con cerradura de candado.
- Disponible en 1 o 2 puertas.
- Completa gama de accesorios disponibles.
- Grado de protección: hasta IP55
- La bandeja pasacables puede incorporar micro cortes para posterior colocación de prensaestopas.

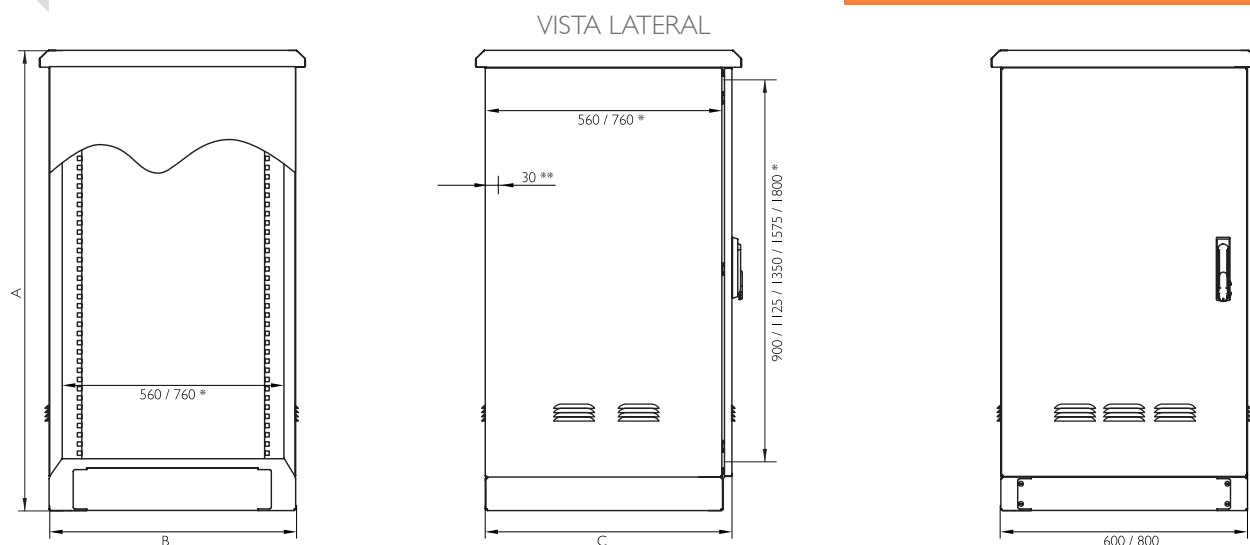
VENTAJAS

- El mejor sistema de armarios rack *outdoor* de telecomunicaciones que hay en el mercado.
- Terremotos y vibración controlada.
- Capacidad de carga.
- Termoaislado y autoventilado.
- Junta hidrófuga homologada, y certificada UL, en las puertas exteriores.
- Máxima seguridad ante actos vandálicos y aperturas forzadas mediante palanca.
- Zócalo cerrado antivandálico.

SERIE TORNADO EMC IP55 RACK DE INTEMPERIE

PLANO I PUERTA

CLICK AQUÍ PARA DESCARGAR
FICHEROS CAD - PLANOS - CERTIFICADOS



*Medidas útiles interiores

** Medida a descontar en caso de puerta posterior

REFERENCIAS I PUERTA

REFERENCIAS - MATERIALES			DIMENSIONES (mm)						
INOXIDABLE	ALUMINIO	GALVANIZADO	DESCRIPCIÓN	ALTO (A)	ANCHO (B)	FONDO (C)	AREA MECANIZABLE DOBLE PUERTA	AREA LATERAL MECANIZABLE	MEDIDAS PLACA
TR116080M	TRAL116080M	TRG116080M	TORNADO 20 U	1185	600	800	905x430	925x715	965x530
TR116060M	TRAL116060M	TRG116060M	TORNADO 20 U	1185	600	600	905x430	925x515	965x530
TR118080M	TRAL118080M	TRG118080M	TORNADO 20 U	1185	800	800	905x630	925x715	965x730
TR118060M	TRAL118060M	TRG118060M	TORNADO 20 U	1185	800	600	905x630	925x515	965x730
TR136080M	TRAL136080M	TRG136080M	TORNADO 25 U	1385	600	800	1105x430	1125x715	1165x530
TR136060M	TRAL136060M	TRG136060M	TORNADO 25 U	1385	600	600	1105x430	1125x515	1165x530
TR138080M	TRAL138080M	TRG138080M	TORNADO 25 U	1385	800	800	1105x630	1125x715	1165x730
TR138060M	TRAL138060M	TRG138060M	TORNADO 25 U	1385	800	600	1105x630	1125x515	1165x730
TR156080M	TRAL156080M	TRG156080M	TORNADO 30 U	1585	600	800	1305x430	1325x715	1165x730
TR156060M	TRAL156060M	TRG156060M	TORNADO 30 U	1585	600	600	1305x430	1325x515	1165x730
TR158080M	TRAL158080M	TRG158080M	TORNADO 30 U	1585	800	800	1305x630	1325x715	1365x530
TR158060M	TRAL158060M	TRG158060M	TORNADO 30 U	1585	800	600	1305x630	1325x515	1365x530
TR186080M	TRAL186080M	TRG186080M	TORNADO 30 U	1885	600	800	1555x430	1575x715	1615x530
TR186060M	TRAL186060M	TRG186060M	TORNADO 30 U	1885	600	600	1555x430	1575x515	1615x530
TR188080M	TRAL188080M	TRG188080M	TORNADO 35 U	1885	800	800	1555x630	1575x715	1615x730
TR188060M	TRAL188060M	TRG188060M	TORNADO 35 U	1885	800	600	1555x630	1575x515	1615x730
TR206080M	TRAL206080M	TRG206080M	TORNADO 40 U	2060	600	800	1780x430	1800x715	1840x530
TR206060M	TRAL206060M	TRG206060M	TORNADO 40 U	2060	600	600	1780x430	1800x515	1840x530
TR208080M	TRAL208080M	TRG208080M	TORNADO 40 U	2060	800	800	1780x630	1800x715	1840x730
TR208060M	TRAL208060M	TRG208060M	TORNADO 40 U	2060	800	600	1780x630	1800x515	1840x730
Versión Normativa UL			Añadir "UL" a la referencia. Ej: "TR116080UL"						
Versión puerta posterior			Añadir al código TR la letra P que indica una puerta posterior. Ej: "TR116080P"						

Separación placa fondo 20mm

RACK DE INTEMPERIE SERIE TORNADO EMC IP55

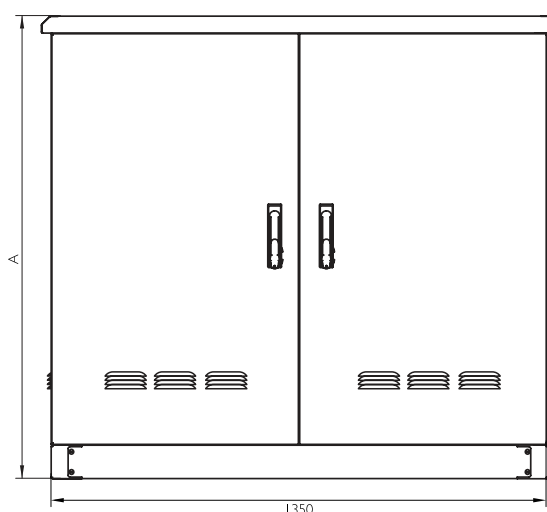
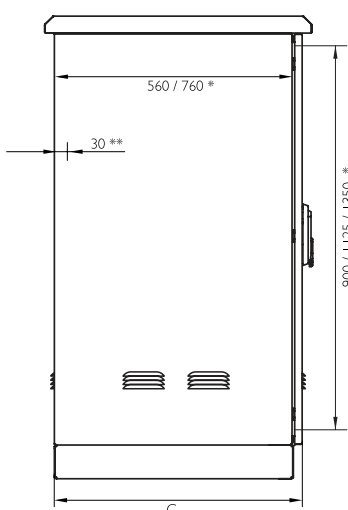
NORMATIVA

- IP55 según Norma IEC EN 62208 y EN 60529/10.91.
 - IP55 con branquias
 - IP55 con rejillas
 - IP55 sin ventilación
- Resistencia Contra La corrosion hasta C5H, segun norma ISO 12944
- IP55 según Norma IEC EN 62208 y EN 60529/10.91.
- 2014/35/UE EN 50102
- Máximo voltaje 1000V
- Resistencia a la temperatura: desde -40°C +100°C (reducida exposición +160°C).
- Opcional junta silicona: desde -60°C a +180°C (reducida exposición hasta +350°C).
- EN61969-3 Estructuras mecánicas para armarios de exterior y equipos electrónicos.
- Certificado UL Nema 4x, 12, 3r y 1 en inox y Nema 4x 12, 3r y 1 en aluminio bajo petición. N°File E342220.

PLANO 2 PUERTAS

→ [CLICK AQUÍ PARA DESCARGAR FICHEROS CAD - PLANOS - CERTIFICADOS](#)

VISTA LATERAL



10
AÑOS
GARANTÍA
ANTICORROSIÓN

5
AÑOS
GARANTÍA
PARTES MECÁNICAS

REFERENCIAS 2 PUERTAS

REFERENCIAS - MATERIALES			DIMENSIONES (mm)			
INOXIDABLE	ALUMINIO	GALVANIZADO	DESCRIPCIÓN	ALTO (A)	ANCHO (B)	FONDO (C)
TRI11380DM	TRALI11380DM	TRGI11380DM	20 U	1160	1350	800
TRI11360DM	TRALI11360DM	TRGI11360DM	20 U	1160	1350	600
TRI31380DM	TRALI31380DM	TRGI31380DM	25 U	1385	1350	800
TRI31360DM	TRALI31360DM	TRGI31360DM	25 U	1385	1350	600
TRI61380DM	TRALI61380DM	TRGI61380DM	30 U	1610	1350	800
TRI61360DM	TRALI61360DM	TRGI61360DM	30 U	1610	1350	600
TRI81380DM	TRALI81380DM	TRGI81380DM	35 U	1835	1350	800
TRI81360DM	TRALI81360DM	TRGI81360DM	35 u	1835	1350	600

* Todas las tablas se refieren a medidas estándar. Trabajamos cualquier medida adaptada a la necesidad del cliente

VENTILADOR CON FILTRO SERIE EMC IP55



Ejemplos



Ejemplos de versión acero inoxidable

Protección Extra Frente a las Perturbaciones Electromagnéticas

Ventilador EMC con filtro empotrable y junta EMC conductora, son de alto rendimiento, bajo consumo e insonoro, con un diseño estrecho de solo 4 mm y a un precio económico.

Estos ventiladores son ideales para la evacuación de grandes cargas de calor de los armarios eléctricos de una forma económica y sencilla.

Recomendamos las unidades de potencia VCD para evitar interferencias EMC con monitores y otros equipos sensibles dentro del armario.

Su diseño compacto, su fácil montaje y rápido desmontaje para su limpieza lo hacen ideal para cualquier utilización en la evacuación de calor del interior del armario. Montaje rápido gracias a su sistema "clip-on" con junta autoadhesiva.

➔ [HAZ CLICK AQUÍ Y AMPLIA INFORMACIÓN](#)

CARACTERÍSTICAS

- Con junta EMC conductora.
- Tiempo de vida +50.000 horas a 40°C.
- *ECO friendly*: bajo consumo, máxima eficiencia y muy silencioso.
- Montaje rápido "clip-on".
- Dirección del aire "inside-out".
- Rodamiento a bolas.
- Motor de máxima fiabilidad y eficiencia.
- Grueso de pared extrafino (1.2 - 2.4).
- Temperatura de trabajo -10 /+70°C.
- Ciclo de trabajo del 100%.
- Material ABS UL94V-O. Color RAL 7035.
- El ventilador se suministra completo, con filtro de fácil limpieza y altamente resistente.
- También versión en acero inoxidable.

APLICACIONES

Especialmente diseñado para telecomunicaciones, señalización ferroviaria, señalización aérea, medicina, industria militar o donde se necesite una protección extra frente a las perturbaciones electromagnéticas o que necesiten un alto nivel de protección IP55.

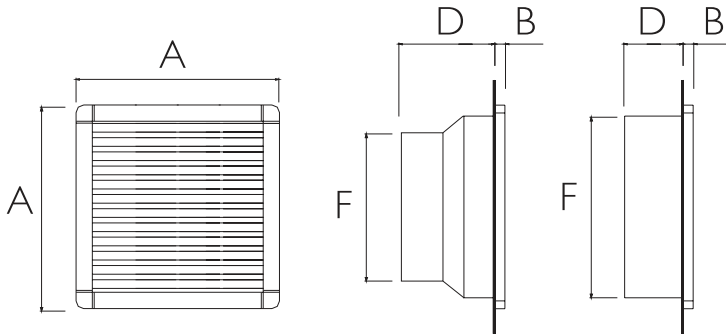
NORMATIVA

- Cumple Norma 2014/30/UE y Directiva 2014/35/UE de compatibilidad electromagnética.
- Grado protección armario IP55/ Class I. Norma EN 60529.
- Construidos bajo Directiva CE de baja tensión 2014/35/UE.
- Temperatura de trabajo -10°C a +70°C.
- Garantía de filtrado continuo según EU2 y EU3 (según modelo).

VENTILADOR CON FILTRO SERIE EMC IP55

PLANO Y REFERENCIAS VENTILADOR

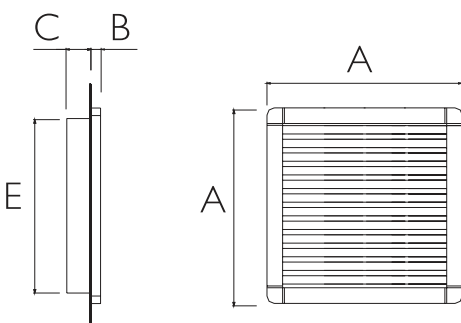
➔ [CLICK AQUÍ PARA DESCARGAR FICHEROS CAD - PLANOS - CERTIFICADOS](#)



Ejemplos con carcasa IP55

REFERENCIA - CARACTERÍSTICAS VENTILADOR									DIMENSIONES (mm)				
REFERENCIA	CAUDAL	VOLTAJE / FRECUENCIA	POTENCIA	CONSUMO	PROTECCIÓN SOBRECORRIENTE	CONEXIÓN ELÉCTRICA	RUIDO	FILTRO (EUROVENT)	MECANIZADO MONTAJE	A	B	D	F
MVP024ASM	24m³/h	230V/50-60Hz	13W	0,10A	Impedancia	faston 2,8x0,5mm	30dB	EU2	92x92 ^{+0,5} / ₀	114	4	53	90
MVP024BSM	24m³/h	115V/50-60Hz	13W	0,14A	Impedancia	faston 2,8x0,5mm	30dB	EU2	92x92 ^{+0,5} / ₀	114	4	53	90
MVP024DSM	24m³/h	12VCD	3W	0,25A	Impedancia	2-pole terminal 1,5mm²	35dB	EU2	92x92 ^{+0,5} / ₀	114	4	41	90
MVP024ESM	24m³/h	24VCD	4W	0,16A	Impedancia	2-pole terminal 1,5mm²	35dB	EU2	92x92 ^{+0,5} / ₀	114	4	41	90
MVP055ASM	55m³/h	230V/50-60Hz	22W	0,14A	Impedancia	faston 2,8x0,5mm	43dB	EU3	125x125 ⁺¹ / ₋₁	150	5,5	71	124
MVP055BSM	55m³/h	115V/50-60Hz	22W	0,26A	Impedancia	faston 2,8x0,5mm	43dB	EU3	125x125 ⁺¹ / ₋₁	150	5,5	71	124
MVP055ESM	55m³/h	24VCD	9W	0,37A	Impedancia	2-pole terminal 1,5mm²	45dB	EU3	125x125 ⁺¹ / ₋₁	150	5,5	71	124
MVP055FSM	55m³/h	48VCD	13W	0,27A	Impedancia	2-pole terminal 1,5mm²	45dB	EU3	125x125 ⁺¹ / ₋₁	150	5,5	71	124
MVP120ASM	120m³/h	230V/50-60Hz	22W	0,14A	Impedancia	faston 2,8x0,5mm	43dB	EU3	177x177 ⁺¹ / ₀	204	5,5	92	121
MVP120BSM	120m³/h	115V/50-60Hz	22W	0,26A	Impedancia	faston 2,8x0,5mm	43dB	EU3	177x177 ⁺¹ / ₀	204	5,5	92	121
MVP120ESM	120m³/h	24VCD	9W	0,37A	Impedancia	2-pole terminal 1,5mm²	45dB	EU3	177x177 ⁺¹ / ₀	204	5,5	92	121
MVP120FSM	120m³/h	48VCD	13W	0,27A	Impedancia	2-pole terminal 1,5mm²	45dB	EU3	177x177 ⁺¹ / ₀	204	5,5	92	121
MVP230ASM	230m³/h	230V/50-60Hz	40W	0,17A	Térmico	3-pole terminal 2,5mm²	53dB	EU3	224x224 ⁺¹ / ₋₁	250	5,5	113	172
MVP230BSM	230m³/h	115V/50-60Hz	40W	0,34A	Térmico	3-pole terminal 2,5mm²	53dB	EU3	224x224 ⁺¹ / ₋₁	250	5,5	113	172
MVP230ESM	230m³/h	24VCD	26W	1,08A	Impedancia	3-pole terminal 2,5mm²	61dB	EU3	224x224 ⁺¹ / ₋₁	250	5,5	113	172
MVP230FSM	230m³/h	48VCD	33W	0,68A	Impedancia	3-pole terminal 2,5mm²	61dB	EU3	224x224 ⁺¹ / ₋₁	250	5,5	113	172
MVP370ASM	370m³/h	230V/50-60Hz	70W	0,40A	Térmico	4-pole terminal 1,5mm²	65dB	EU3	224x224 ⁺¹ / ₋₁	250	5,5	104	218
MVP370BSM	370m³/h	115V/50-60Hz	70W	0,80A	Térmico	4-pole terminal 1,5mm²	65dB	EU3	224x224 ⁺¹ / ₋₁	250	5,5	104	218
MVP370CSM	370m³/h	400V/50-60Hz	60W	0,18A	Térmico	4-pole terminal 1,5mm²	65dB	EU3	224x224 ⁺¹ / ₋₁	250	5,5	104	218
MVP500ASM	500m³/h	230V/50-60Hz	70W	0,40A	Térmico	3-pole terminal 2,5mm²	65dB	EU3	291x291 ⁺¹ / ₀	320	5,5	145	220
MVP500BSM	500m³/h	115V/50-60Hz	70W	0,80A	Térmico	3-pole terminal 2,5mm²	65dB	EU3	291x291 ⁺¹ / ₀	320	5,5	145	220
MVP500CSM	500m³/h	400V/50-60Hz	60W	0,18A	Térmico	3-pole terminal 2,5mm²	65dB	EU3	291x291 ⁺¹ / ₀	320	5,5	145	220
MVP630ASM	630m³/h	230V/50-60Hz	130W	0,55A	Térmico	4-pole terminal 1,5mm²	72dB	EU3	291x291 ⁺¹ / ₀	320	5,5	145	270
MVP630BSM	630m³/h	115V/50-60Hz	130W	1,10A	Térmico	4-pole terminal 1,5mm²	72dB	EU3	291x291 ⁺¹ / ₀	320	5,5	145	270
Versión dirección de aire "outdoor-in"			Borrar "S" a la referencia. Ej: "MVP024A"										
Versión Normativa UL			Añadir "UL" a la referencia. Ej: "MVP024ASUL"										
Versión en acero inoxidable			Añadir "X" a la referencia. Ej: "MVP024AXS"										
Versión IP55 (carcasa)			Añadir "5" al final de la referencia. Ej: "MVP500A55"										

PLANO Y REFERENCIAS REJILLA CON FILTRO



REFERENCIA	DIMENSIONES (mm)				
REFERENCIA	MECANIZADO MONTAJE	A	B	C	E
MVPR024M	92x92 ^{+0,5} / ₀	114	4	12	90
MVPR055M	125x125 ⁺¹ / ₋₁	150	5,5	22	124
MVPR120M	177x177 ⁺¹ / ₀	204	5,5	23	174
MVPR230M	224x224 ⁺¹ / ₋₀	250	5,5	24	220
MVPR500M	291x291 ⁻¹ / ₀	320	5,5	24	290
Versión Normativa UL	Añadir "UL" a la referencia				
Versión en acero inoxidable	Añadir "X" a la referencia				

PRENSAESTOPAS MÉTRICA EMC DE ACERO INOXIDABLE AISI 304 Y LATÓN NIQUELADO

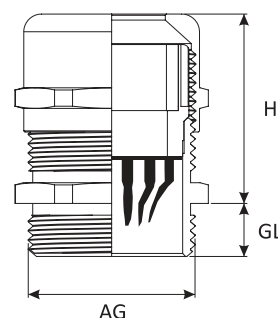
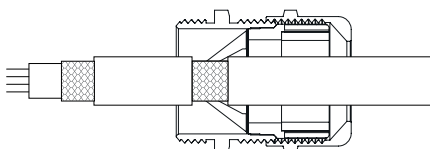
Las exigencias de seguridad en general y el funcionamiento son cada mayores, como consecuencia de la creciente cantidad de aparatos electrónicos, cada vez se producen más ruidos electromagnéticos. Por este motivo se aprobó la ley EMC. Desde el 01.01.1996 existe la directiva europea para la compatibilidad

electromagnética 2014/30/UE. En la ley sobre la EMC se acordaron los siguientes objetivos:

- Un nivel de protección armonizado y aceptable
- Los aparatos electrónicos no deben interferir entre sí
- Los aparatos deben presentar un nivel adecuado de resistencia a interferencias



- Material: Acero inoxidable AISI 304 / Latón niquelado
- Rosca: Métrica
- Junta tórica: NBR
- Contratuerca de acero inoxidable incluida
- Resistente a los rayos Ultra Violeta (UV)
- Protección: IP55
- Certificados: CE, ROHS, REACH
- Temperatura de trabajo:
 - o de -40°C a +100°C permanentemente



REFERENCIAS PRENSAESTOPAS EMC DE ACERO INOXIDABLE AISI 304 MÉTRICA

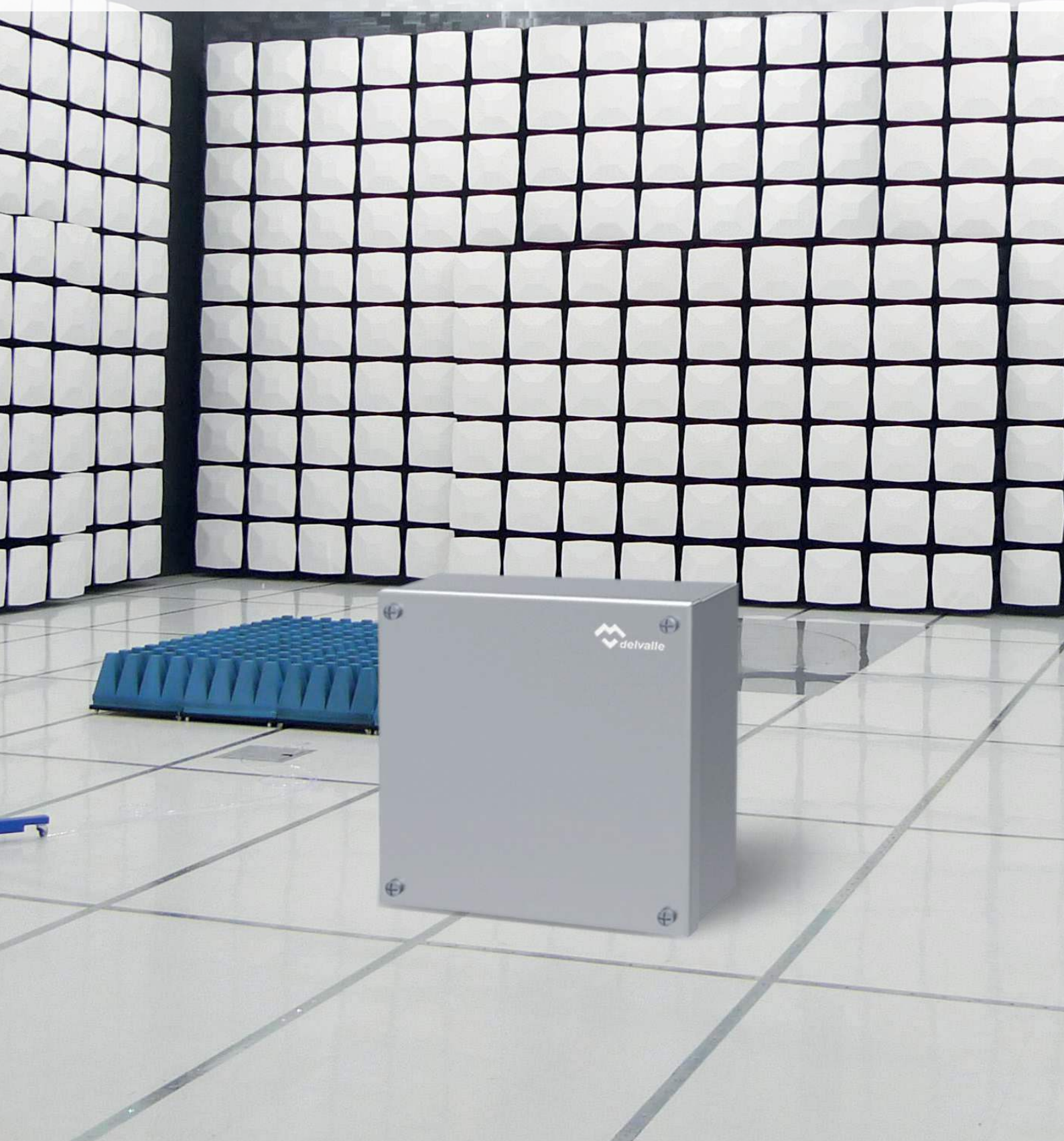
PRENSAESTOPAS EMC DE ACERO INOXIDABLE AISI 304 MÉTRICA	TAMAÑO	RANGO DE SUJECIÓN		DIÁMETRO DE LA ROSCA AG (mm)	LONGITUD DE LA ROSCA GL (mm)	LONGITUD DEL CONJUNTO GL + H (mm)	 (mm)	 MÍNIMO
		≥	≤					
DVCG.M12.S4.EMC	M12x1,5	3	6,5	12	7	19	14	50
DVCG.M16.S4.EMC	M16x1,5	4	8	16	8	20	18	10
DVCG.M20.S4.EMC	M20x1,5	6	12	20	8	22	22	10
DVCG.M25.S4.EMC	M25x1,5	12	16	25	9	27	27/30	10
DVCG.M32.S4.EMC	M32x1,5	15	22	32	10	29	35	5
DVCG.M40.S4.EMC	M40x1,5	18	25	40	11	31	40/45	5
DVCG.M48.S4.EMC	M48x1,5	25	33	48	11	37	50/52	2
DVCG.M50.S4.EMC	M50x1,5	32	38	50	12	37	55/57	2
DVCG.M63.S4.EMC	M63x1,5	37	44	63	13	38	64/68	1

REFERENCIAS PRENSAESTOPAS EMC DE LATÓN NIQUELADO ROSCA MÉTRICA

PRENSAESTOPAS EMC DE LATÓN NIQUELADO ROSCA MÉTRICA	TAMAÑO	RANGO DE SUJECIÓN		DIÁMETRO DE LA ROSCA AG (mm)	LONGITUD DE LA ROSCA GL (mm)	LONGITUD DEL CONJUNTO GL + H (mm)	 (mm)	 MÍNIMO
		≥	≤					
DVCG.M12.ON.EMC	M12x1,5	3	6,5	12	7	19	14	50
DVCG.M16.ON.EMC	M16x1,5	4	8	16	8	20	18	10
DVCG.M20.ON.EMC	M20x1,5	6	12	20	8	22	22	10
DVCG.M25.ON.EMC	M25x1,5	12	16	25	9	27	27/30	10
DVCG.M32.ON.EMC	M32x1,5	15	22	32	10	29	35	5
DVCG.M40.ON.EMC	M40x1,5	18	25	40	11	31	40/45	5
DVCG.M48.ON.EMC	M48x1,5	25	33	48	11	37	50/52	2
DVCG.M50.ON.EMC	M50x1,5	32	38	50	12	37	55/57	2
DVCG.M63.ON.EMC	M63x1,5	37	44	63	13	38	64/68	1



ARMARIOS Y SOLUCIONES DE CLIMATIZACIÓN EMC



SOLUCIONES A MEDIDA DELVALLE

Desde hace 50 años trabajamos pensando en nuestros clientes, juntos con energía y dinamismo hacia un objetivo común. Generar y aportar valor a nuestros clientes a través de la asesoría y fabricación de armarios eléctricos a medida y sistemas de climatización.

Desde nuestras instalaciones damos servicio a mercados tanto nacionales como internacionales, teniendo el aval de grandes compañías que confían en nuestro buen hacer. Disponemos de certificaciones reconocidas en las exigentes normativas a nivel mundial.

Servicio ágil en un plazo máximo de 3 semanas desde la recepción del pedido. Totalmente flexibles, para todos los formatos y dimensiones. Somos el fabricante con mayor dimensiones certificadas en el mundo.



CAJAS Y ARMARIOS
ELÉCTRICOS INOXIDABLES



ARMARIOS DE INTEMPERIE
ESTANCOS



SOLUCIONES ELÉCTRICAS
PARA NÚCLEOS URBANOS



ARMARIOS Y CAJAS
GALVANIZADAS

CAJAS Y ARMARIOS ATEX



CAJAS HIGIÉNICAS
CON TECHO INCLINADO



CAJAS ELÉCTRICAS ESTANCAS IP55

¿Necesita en su proyecto de cajas eléctricas estancas desde IP55 con altos grados de estanqueidad por inmersión

Tenemos la solución específica necesaria para dado somos líderes en el diseño a medida desde hace más de 45 años, diseñamos específicamente soluciones de cajas con alta estanqueidad y armarios eléctricos estancos homologados a la normativa internacional de estanqueidad EN 60529:2018 que aseguran su proyecto en cualquier ubicación y condiciones climatológicas, sirviendo tanto para interior como para usos en la intemperie.



VENTILACIÓN PARA ARMARIOS ELÉCTRICOS



PRENSAESTOPAS PARA
ARMARIOS ELÉCTRICOS





INDUSTRIAL ENCLOSURE SOLUTIONS



Paso del Prao, 6. 01320 Oyón (Álava). España
Telf. +34 945 601 381
comercial@delvalle.es | www.delvallebox.com

Contacta con nosotros, estamos a tu disposición