

GAMME DE SOLUTIONS CEM DELVALLE

SÉRIE CEM

COFFRETS ET ARMOIRES ÉLECTRIQUES



ARMOIRES ET SOLUTIONS SÉRIE CEM DELVALLE	4
ARMOIRE ÉLECTRIQUE MURALE SÉRIE LUXOR CEM IP55	5
ARMOIRE ÉLECTRIQUE COMPACT SÉRIE TRIBECA CEM IP55	7
BOÎTES DE JONCTION SÉRIE GEO CEM IP55	9
RACK EXTÉRIEUR SÉRIE STORM CEM IP55	11
RACK EXTÉRIEUR SÉRIE TORNADO CEM IP55	14
VENTILATEUR AVEC FILTRE SÉRIE CEM IP55	18
PRESSE-ÉTOUPES CEM MÉTRIQUE ACIER INOXYDABLE ET LAITON NICKELÉ	20



Paso del Prao, 6. 01320 Oyón (Álava), Spain
Tel. +34 945 601 381
comercial@delvalle.es | www.delvallebox.com



NOUS SOMMES À VOTRE DISPOSITION

Plus de **50 ans d'expérience** en offrant des **solutions** aux clients les plus exigeants, qui font appel à des caractéristiques et des comportements bien concrets selon leurs secteur et besoins.

NOUS ALLONS LÀ OU VOUS ALLEZ

Notre **engagement** est de nous rapprocher de nos clients et leurs offrir un **service exceptionnel**, tout en alliant une vaste et avant-gardiste gamme de produits à des prix compétitifs.

STANDARDS QUALITÉ

Nous utilisons uniquement des matériaux provenant d'entreprises de **1ère qualité**, adaptés et certifiés. Notre **réussite** s'explique par l'assurance de la qualité: ISO 9001, SGS, UL, TÜV, ISO 14000 et ISO45001.

PERSONNALISEZ VOTRE ARMOIRE COMPLÈTEMENT

Notre production est organisée afin de répondre à vos **attentes à la demande et sur mesure**. Personnalisation de la couleur et de **multiples normes de protection** grâce à la propre ligne de peinture.



100%
*Entirely designed
and manufactured
in Europe*

CONSULTEZ-NOUS

Confidentialité, la fiabilité et la qualité

www.delvallebox.com
comercial@delvalle.es
+34 945 601 381

A ÉGALEMENT ONLINE

Contactez notre service technico-commercial

Une équipe de professionnels avec une grande expérience et capacité à résoudre toutes vos questions



ARMOIRES ET SOLUTIONS SÉRIE CEM DELVALLE

Compatibilité électromagnétique (EMC, acronyme anglais) est définie dans la directive CEM comme «l'aptitude d'équipements à fonctionner de manière satisfaisante dans son environnement électromagnétique sans introduire de perturbations électromagnétiques intolérables pour d'autres équipements dans le même environnement», et couvre deux principes de base:

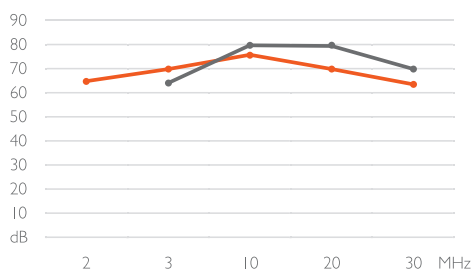
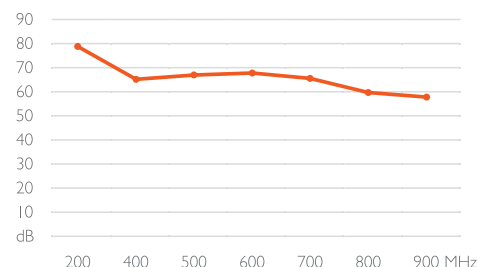
- Ne pas déranger les autres équipes: pas générer aucune perturbation au-dessus d'un niveau donné (c'est ce qu'on appelle "l'émission de bruit").
- Ne pas être dérangé par d'autres équipes: avoir un niveau de protection suffisant pour ne pas être dérangé facilement (c'est ce qu'on appelle «l'immunité au bruit”).

Les champs électriques, magnétiques et des champs électromagnétiques sont partout. Aussi autour des armoires et les appareils armoires: La plupart des lignes de champs électromagnétiques actuels et connexion au réseau, de signalisation et de contrôle ou des modules électriques ou électroniques et des irradiances des champs électromagnétiques. Pour les champs électromagnétiques actuelles, les armoires électriques Delvalle sont suffisamment protégés. Toutefois, pour les champs électromagnétiques et les ondes, les installations techniques de l'arc ou de soudage HF, il est nécessaire de créer un effet d'écran plus complexe et plus transparente. Nous avons créé notre gamme de solutions CEM Delvalle (armoires, ventilation, climatisation et accessoires).

EFFICACITÉ DES CABINETS CEM DÉSPISTAGE DELVALLE

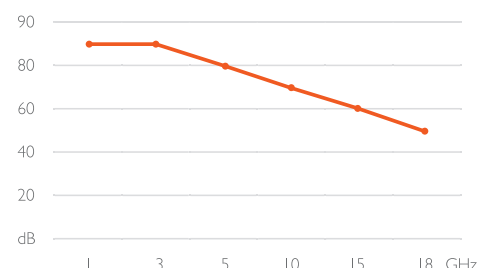
Les armoires Delvalle offrent l'effet de blindage optimal pour assurer la compatibilité électromagnétique, dans les champs électromagnétiques normales et dans les forts champs magnétiques.

FRÉQUENCE	CHAMP ÉLECTRIQUE ET ONDES PLANES
200 MHz	78 dB
400 MHz	64 dB
500 MHz	66 dB
600 MHz	67 dB
700 MHz	64 dB
800 MHz	60 dB
900 MHz	58 dB



FRÉQUENCE	CHAMP MAGNÉTIQUE	CHAMP ÉLECTRIQUE
2 MHz	--	66 dB
3 MHz	63 dB	--
10 MHz	80 dB	75 dB
20 MHz	80 dB	69 dB
30 MHz	70 dB	65 dB

FRÉQUENCE	ONDES PLANES
1 GHz	86 dB
3 GHz	86 dB
5 GHz	80 dB
10 GHz	69 dB
15 GHz	60 dB
18 GHz	50 dB



ARMOIRE ÉLECTRIQUE MURALE SÉRIE LUXOR CEM IP55



Exemple

Fournit les Approbations Nécessaires pour Garantir Sécurité dans leur Travail

Armoire CEM avec joint d'étanchéité EPDM conducteurs entre le châssis et les surfaces de contact, assurant une parfaite connexion électrique et un blindage supérieur. Elle possède toutes les homologations nécessaires pour assurer leur sécurité dans les installations électriques. De plus, chaque composant a dépassé les essais dans les conditions extrêmes. Avec à une meilleure conception et meilleurs matériaux utilisés, il est plus robuste et facile à ouvrir par les fermetures avec bon tournant et l'ouverture, maximale des portes (jusqu'à 20°), la largeur de travail maximale pour vos montures, facilement amovible, d'un caractéristiques uniques de bord de finition de surface.



POUR PLUS D'INFORMATION, CLIQUEZ ICI

CARACTÉRISTIQUES

- Joint CEM - EPDM conductrice de revêtement avec Cu et Sn et dureté de 60 Shore,
- Excellents niveaux d'atténuation.
- Livré avec un film protecteur qui empêche les rayures et les abrasions lors de la manipulation.
- Réalisation monobloc pour obtenir une parfaite étanchéité et une résistance aux chocs.
- Avec le canal de drainage qui empêche le contact de liquide avec le joint EPDM et charnières cachées.
- Delvalle fait sur demande toute taille qui convient à vos besoins.
- Conforme CEM, RFI et EMI

APPLICATIONS

Spécialement conçue pour les télécommunications, la signalisation ferroviaire, signalisation aérienne, la médecine, l'industrie militaire ou si vous avez besoin d'une protection supplémentaire contre les interférences électromagnétiques.

OPTIONS

- Adaptée en fonction de vos besoins et possibilité de 2 portes (à partir de I200)
- Socle, anneaux de levage, différents toîts, latape pasacables / ou les pattes en métal.
- Porte polycarbonate transparent.
- Fabriqué en acier inox AISI 316L - ENI 4404.
- Plaque de montage isolé (bakélite) ou en acier inoxydable.

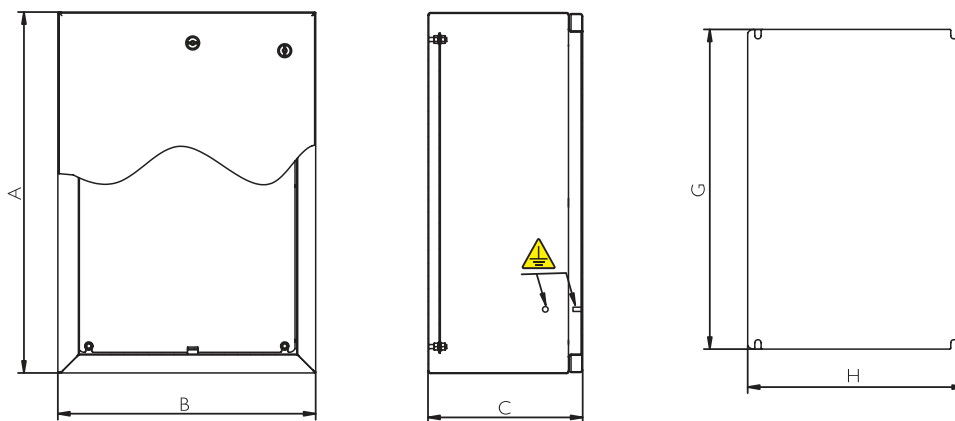
ARMOIRE ÉLECTRIQUE MURALE SÉRIE LUXOR CEM IP55

RÈGLEMENTS

- Conforme à la 2014/30/UE et la directive CEM 2014/35/UE.
- Jusqu'à IP55 (IP55 sur deux portes) selon la norme CEI EN 62208 et EN 60529.
- Construite selon les règlements de basse tension 2014/35/UE.
- UL NEMA 4X, 12, 3r, I á la demande. File N°E342220.
- Conforme aux normes RoHS, CEM, RFI et EMI.
- UL NEMA 4X, 12, 3r, I á la demande. File N°E342220.
- Résistant température: -40°C +100°C (courte durée +160°C).
- Joint option de silicone: de -60°C à +180°C (courte durée +350°C).

PLAN

➔ CLIQUEZ ICI POUR TÉLÉCHARGER
LES FICHIERS CAD - PLANS - CERTIFICATS



10
ANS
ANTI-CORROSION
GARANTIE

5
ANS
PIECES MÉCANIQUES
GARANTIE

RÉFÉRENCES

RÉFÉRENCES - MATÉRIAUX			PORTES	DIMENSIONS (mm)			
ACIER INOXYDABLE	ACIER GALVANISÉ	ALUMINIUM	PORTES AVEUGLES	HAUTER -A-	LARGEUR -B-	PROFON. -C-	MESURES PLAQUE -GxH-
MVAB302015M	MVGB302015M	MVALB302015M	1	300	200	155	240x130
MVAB383015M	MVGB383015M	MVALB383015M	1	380	300	155	320x230
MVAB383021M	MVGB383021M	MVALB383021M	1	380	300	210	320x230
MVAB603815M	MVGB603815M	MVALB603815M	1	600	380	155	540x310
MVAB603821M	MVGB603821M	MVALB603821M	1	600	380	210	540x310
MVAB404021M	MVGB404021M	MVALB404021M	1	400	400	210	340x330
MVAB504021M	MVGB504021M	MVALB504021M	1	500	400	210	440x330
MVAB505021M	MVGB505021M	MVALB505021M	1	500	500	210	440x430
MVAB605021M	MVGB605021M	MVALB705021M	1	600	500	210	540x430
MVAB705021M	MVGB705021M	MVALB705021M	1	700	500	210	640x430
MVAB606021M	MVGB606021M	MVALB606021M	1	600	600	210	540x530
MVAB806030M	MVGB806030M	MVALB806030M	1	800	600	300	740x530
MVAB808030M	MVGB808030M	MVALB808030M	1	800	800	300	740x730
MVAB108030M	MVGB108030M	MVALB108030M	1	1000	800	300	940x730
MVAB128030M	MVGB128030M	MVALB128030M	1	1200	800	300	1140x730
MVAB101030M	MVGB101030M	MVALB101030M	1	1000	1000	300	940x930
MVAB121030M	MVGB121030M	MVALB121030M	1	1200	1000	300	1140x930
MVAB101230M	MVGB101230M	MVALB101230M	1	1000	1200	300	870x1070
MVAB121230M	MVGB121230M	MVALB121230M	1	1200	1200	300	1070x1070
MVAB806030M	MVGB806030M	MVALB806030M	2	800	600	300	740x540
MVAB808030M	MVGB808030M	MVALB808030M	2	800	800	300	740x740
MVAB108030M	MVGB108030M	MVALB108030M	2	1000	800	300	940x740
MVAB128030M	MVGB128030M	MVALB128030M	2	1200	800	300	1140x740
MVAB101030M	MVGB101030M	MVALB101030M	2	1000	1000	300	940x940
MVAB121030M	MVGB121030M	MVALB121030M	2	1200	1000	300	1140x940
MVAB12123M	MVGB12123M	MVALB12123M	2	1200	1200	300	1140x1140

Separation plaque fond 20mm

ARMOIRE ÉLECTRIQUE COMPACT SÉRIE TRIBECA CEM IP55



Exemple

Il a un Joint EPDM Conductora Entre Marco et surfaces de contact

Armoire CEM avec joint d'étanchéité EPDM conducteurs entre le châssis et les surfaces de contact, assurant une parfaite connexion électrique et un blindage supérieur. Elle possède toutes les homologations nécessaires pour assurer leur sécurité dans les installations électriques. De plus, chaque composant a dépassé les essais dans les conditions extrêmes. Avec à une meilleure conception et meilleurs matériaux utilisés, il est plus robuste et facile à ouvrir par les fermetures avec bon tournant et l'ouverture, maximale des portes (jusqu'à 20°), la largeur de travail maximale pour vos montures, facilement amovible, d'un caractéristiques uniques de bord de finition de surface. Nous recommandons le socle passe-câbles dans la Série Tribeca.



POUR PLUS D'INFORMATION, CLIQUEZ ICI



CARACTÉRISTIQUES

- Joint CEM - EPDM conductrice de revêtement avec Cu et Sn et dureté de 60 Shore,
- Excellents niveaux d'atténuation.
- Livré avec un film protecteur qui empêche les rayures et les abrasions lors de la manipulation.
- Réalisation monobloc pour obtenir une parfaite étanchéité et une résistance aux chocs.
- Avec le canal de drainage qui empêche le contact de liquide avec le joint EPDM et charnières cachées.
- Delvalle fait sur demande toute taille qui convient à vos besoins.
- Conforme CEM, RFI et EMI



APPLICATIONS

Spécialement conçue pour les télécommunications, la signalisation ferroviaire, signalisation aérienne, la médecine, l'industrie militaire ou si vous avez besoin d'une protection supplémentaire contre les interférences électromagnétiques.



OPTIONS

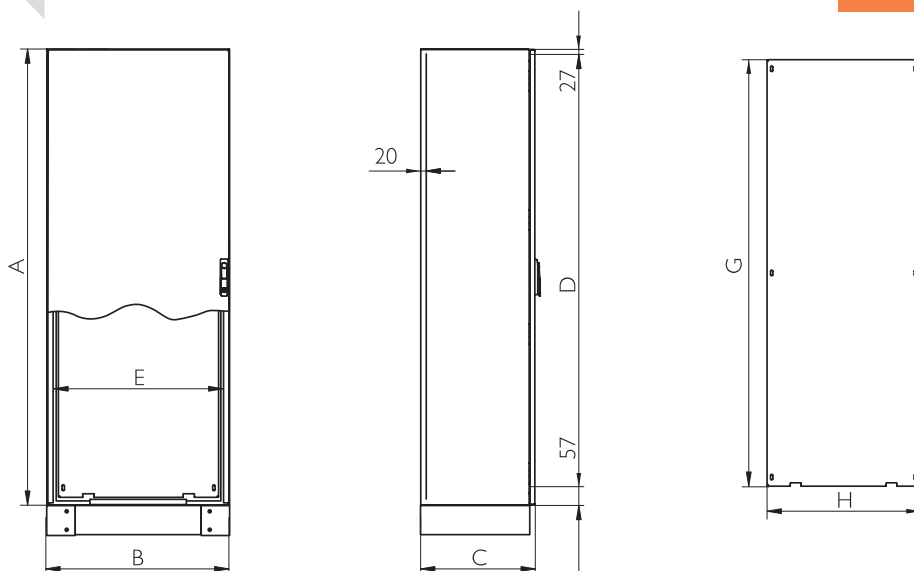
- Adaptée en fonction de vos besoins et possibilité de 2 portes (à partir de 1200)
- Socle, anneaux de levage, différents toîts, latape pasacables / ou les pattes en métal.
- Porte polycarbonate transparent.
- Fabriqué en acier inox AISI 316L - EN14404.
- Plaque de montage isolé (bakélite) ou en acier inoxydable.

ARMOIRE ÉLECTRIQUE COMPACT SÉRIE TRIBECA CEM IP55

RÈGLEMENTS

- Conforme à la 2014/30/UE et la directive CEM 2014/35/UE.
- Jusqu'à IP55 (IP55 sur deux portes) selon la norme CEI EN 62208 et EN 60529.
- Construite selon les règlements de basse tension 2014/35/UE.
- UL NEMA 4X, 12, 3r, I à la demande. File N°E342220.
- Conforme aux normes RoHS, CEM, RFI et EMI.
- UL NEMA 4X, 12, 3r, I à la demande. File N°E342220.
- Résistant température: -40°C +100°C (courte durée +160°C).
- Joint option de silicone: de -60°C à +180°C (courte durée +350°C).

PLAN



➔ CLIQUEZ ICI POUR TÉLÉCHARGER
LES FICHIERS CAD - PLANS - CERTIFICATS

10
ANS

ANTI-CORROSION
GARANTIE

5
ANS

PIECES MÉCANIQUES
GARANTIE

RÉFÉRENCES

RÉFÉRENCES - MATÉRIAUX			PORTES	DIMENSIONS (mm)			
ACIER INOXYDABLE	ACIER GALVANISÉ	ALUMINIUM	PORTES AVEUGLES	HAUTER -A-	LARGEUR -B-	PROFON. -C-	MESURES PLAQUE -GxH-
MVAC166040M	MVGC166040M	MVAL166040M	1	1650	600	400	1520x470
MVAC168040M	MVGC168040M	MVAL168040M	1	1650	800	400	1520x670
MVAC161040M	MVGC161040M	MVAL161040M	1	1650	1000	400	1520x870
MVAC186040M	MVGC186040M	MVAL186040M	1	1800	600	400	1670x470
MVAC188040M	MVGC188040M	MVAL188040M	1	1800	800	400	1670x670
MVAC186050M	MVGC186050M	MVAL186050M	1	1800	600	500	1670x470
MVAC188050M	MVGC188050M	MVAL188050M	1	1800	800	500	1670x670
MVAC181040M	MVGC181040M	MVAL181040M	1	1800	1000	400	1670x870
MVAC181050M	MVGC181050M	MVAL181050M	1	1800	1000	500	1670x870
MVAC206040M	MVGC206040M	MVAL206040M	1	2000	600	400	1870x470
MVAC208040M	MVGC208040M	MVAL208040M	1	2000	800	400	1870x670
MVAC208050M	MVGC208050M	MVAL208050M	1	2000	800	500	1870x670
MVAC201040M	MVGC201040M	MVAL201040M	1	2000	1000	400	1870x870
MVAC201050M	MVGC201050M	MVAL201050M	1	2000	1000	500	1870x870
MVAC161240M	MVGC161240M	MVAL161240M	2	1650	1200	400	1520x1070
MVAC181240M	MVGC181240M	MVAL181240M	2	1800	1200	400	1670x1070
MVAC181250M	MVGC181250M	MVAL181250M	2	1800	1200	500	1670x1070
MVAC201240M	MVGC201240M	MVAL201240M	2	2000	1200	400	1870x1070
MVAC201250M	MVGC201250M	MVAL201250M	2	2000	1200	500	1870x1070
MVAC201440M	MVGC201440M	MVAL201440M	2	2000	1400	400	1870x1270
MVAC201450M	MVGC201450M	MVAL201450M	2	2000	1400	500	1870x1270
MVAC201640M	MVGC201640M	MVAL201640M	2	2000	1600	400	1870x1420
MVAC201650M	MVGC201650M	MVAL201650M	2	2000	1600	500	1870x1420

Serrure avec poignée. Séparation plaque fond 20mm

BOÎTES DE JONCTION SÉRIE GEO CEM

IP55



Exemples



Excellente Atténuation CEM

Boîtiers CEM/EMC inox étanches, élégants et fonctionnels fabriquées en acier inoxydable AISI304 - EN1.4301, finition polie.

Disponibles avec couvercle aveugle ou percé ($\varnothing 22.5$), spécialement conçues pour y loger des poussoirs, des boîtes à poussoirs. Le couvercle est fixé par des vis de positionnement facile, qui sont noyées de façon propre dans à partir de la part devant d'armoire.

Boîtes électrique homologué pour l'industrie télécommunications, hôpitaux, machinerie, Etc et intérieur à l'extérieur, en raison de ses avantages de durabilité et de résistance aux agents chimiques.



[POUR PLUS D'INFORMATION, CLIQUEZ ICI](#)

AVANTAGES

- Une infinité d'options sur mesure.
- Livraison avec film de protecteur empêchant les rayures et les éraflures lors de la manipulation.
- Réalisation monobloc pour une parfaite étanchéité et grande résistance aux chocs.
- Une étanchéité parfaite grâce au joint d'étanchéité.
- Delvalle fabrique sous commande toute dimension qui s'adapte à vos besoins, y compris les perçages autant sur la porte q sur l'armoire
- Vis imperdables.
- Résistance et durabilité et conception monobloc.
- Inox AISI 304L ou AISI 316L.

APPLICATIONS

Spécialement conçue pour les télécommunications, la signalisation ferroviaire, signalisation aérienne, la médecine, l'industrie militaire ou si vous avez besoin d'une protection supplémentaire contre les interférences électromagnétiques.

OPTIONS

- Adaptée à vos besoins.
- Fabriquée en acier inox AISI316 EN14401.
- Finition peinture texturée avec d'autres couleurs RAL sur demande.
- Plaque de montage isolante (bakélite) ou en acier inoxydable.

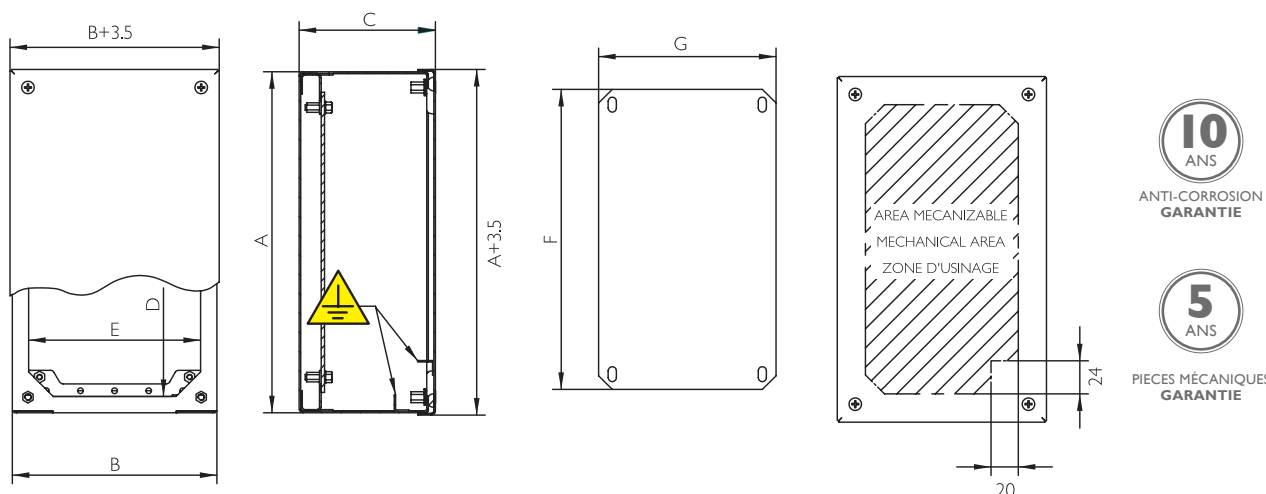
BOÎTES DE JONCTION SÉRIE GEO CEM IP55

RÈGLEMENTS

- IP55 selon la norme IEC 60529.
- Degré de résistance contre les chocs IK10 selon la Norme IEC 62262
- Fabriquées conformément à la réglementation 2014/35/UE.
- RoHS Directive 2011/65/UE.
- Tension maximale à 1000V.
- Résistant température: -40°C +100°C (courte durée +160°C).

PLAN

➔ CLIQUEZ ICI POUR TÉLÉCHARGER
LES FICHIERS CAD - PLANS - CERTIFICATS



RÉFÉRENCES

RÉFÉRENCES - MATÉRIAUX			DIMENSIONS (mm)					
ACERO INOXYDABLE	ACIER GALVANISÉ	ALUMINIUM	HAUTER - A -	LARGEUR - B -	PROFON. - C -	ACCESO - DxE -	ÁREA MECANIZABLE	PLACA DE MONTAJE - FxG -
MVCB909080M	MVCBG909080M	MVCBA909080M	90	90	80	66x66	48x48	60x70
MVCB149080M	MVCBG149080M	MVCBA149080M	140	90	80	116x66	98x48	110x70
MVCB209080M	MVCBG209080M	MVCBA209080M	200	90	80	176x66	158x48	170x70
MVCB269012M	MVCBG269012M	MVCBA269012M	260	90	120	236x66	218x48	230x70
MVCB101612M	MVCBG101612M	MVCBA101612M	100	160	120	76x136	58x118	70x140
MVCB161612M	MVCBG161612M	MVCBA161612M	160	160	120	136x136	118x118	130x140
MVCB202012M	MVCBG202012M	MVCBA202012M	200	200	120	176x176	158x158	170x180
MVCB202515M	MVCBG202515M	MVCBA202515M	200	250	150	176x226	158x208	170x230
MVCB252515M	MVCBG252515M	MVCBA252515M	250	250	150	226x226	208x208	220x230
MVCB203015M	MVCBG203015M	MVCBA203015M	200	300	150	176x276	158x258	170x280
MVCB303015M	MVCBG303015M	MVCBA303015M	300	300	150	276x276	258x258	270x280
MVCB304015M	MVCBG304015M	MVCBA304015M	300	400	150	276x376	258x358	270x380
MVCB404015M	MVCBG404015M	MVCBA404015M	400	400	150	376x376	358x358	370x380

RACK EXTÉRIEUR SÉRIE STORM CEM IP55



Exemples



Conçu Pour les Zones Urbaines et Interurbaines

Armoire pour extérieur Série Storm, conçu pour être placé en milieu urbain ou interurbain pour protection de l'équipement électronique nécessaire pour la surveillance de l'éclairage, de la signalisation et de la vidéo.

Son champ d'application sont large installations au intemperie de télécommunications, la téléphonie, l'informatique, les stations météorologiques et d'autres applications qui ont besoin d'une protection supplémentaire.

La Série Storm est caractérisée par leur haute résistance à la corrosion, son intérieur spacieux, grâce à leur construction, ce qui permet d'obtenir le maximum largeur et hauteur utile. Ils sont équipés avec joint d'étanchéité approuvé sur les portes extérieures permettant l'étanchéité et la stabilité dans la température idéale pour le placement dans des zones de températures extrêmes et les environnements climatiques difficiles.

Elle est faite d'acier inoxydable AISI304L (EN 14306), peinture polyester, et dispose d'une poignée fabrication d'un matériau très résistant contre le vandalisme et ouvertures forcées. Le design intérieur permet un placement facile des racks, plaques de montage ou des séparateurs.

➔ [POUR PLUS D'INFORMATION, CLIQUEZ ICI](#)

RACK EXTÉRIEUR SÉRIE STORM CEM IP55

APPLICATIONS

Ces armoires sont idéal pour le logement interne de l'électronique, et pour l'exposition aux intempéries dans des environnements difficiles, de la marine, du pétrole et du gaz où le niveau de protection doit être assurée par des composants de haute sensibilité pour applications telles que la préparation des aliments, zones de lavage, tant à l'intérieur qu'à l'extérieur.

CARACTÉRISTIQUES

- Adaptée en fonction de vos besoins et possibilité de 2 portes (à partir de 1200)
- Socle, anneaux de levage, différents toîts, latape pasacables / ou les pattes en métal.
- Porte polycarbonate transparent.
- Fabriqué en acier inox AISI 316L, EN14404.
- Plaque de montage isolé (bakélite) ou en acier inoxydable.

OPTIONS

- La conception et les peintures spécial sur demande.
- Socle, de toutes les tailles, qui permet d'élever le sol du placard et le logement supplémentaire pour l'entrée de câble. À une hauteur de 100mm (série standard) et 200 mm.
- En acier inoxydable AISI 316L, 1.4404.
- Kit de climatisation (ventilateur, chauffage et thermostat)
- Traitement des graffitis.
- Version EMC selon 2014/30/UE de compatibilité électromagnétique.



RÈGLEMENTS

- IP55 selon EN 62208 et EN 60529.
- Degré de résistance contre IK10 impact selon IEC 62208 et EN 50102
- En plein air 61969-3 Structures mécaniques et électroniques.
- CEI 60068-2-30 et IEC 60068-2-11
- Construit sous réglementation CE. 2014/35/UE
- Certificat UL Nema 4, 12, 1, 3r á la demande. N°File E342220
- Résistance aux chocs EN 60439-5
- Tension maximale 1000V
Résistant température: -40°C +100°C (courte durée +160°C).
- Joint option de silicone: de -60°C à +180°C (courte durée +350°C).

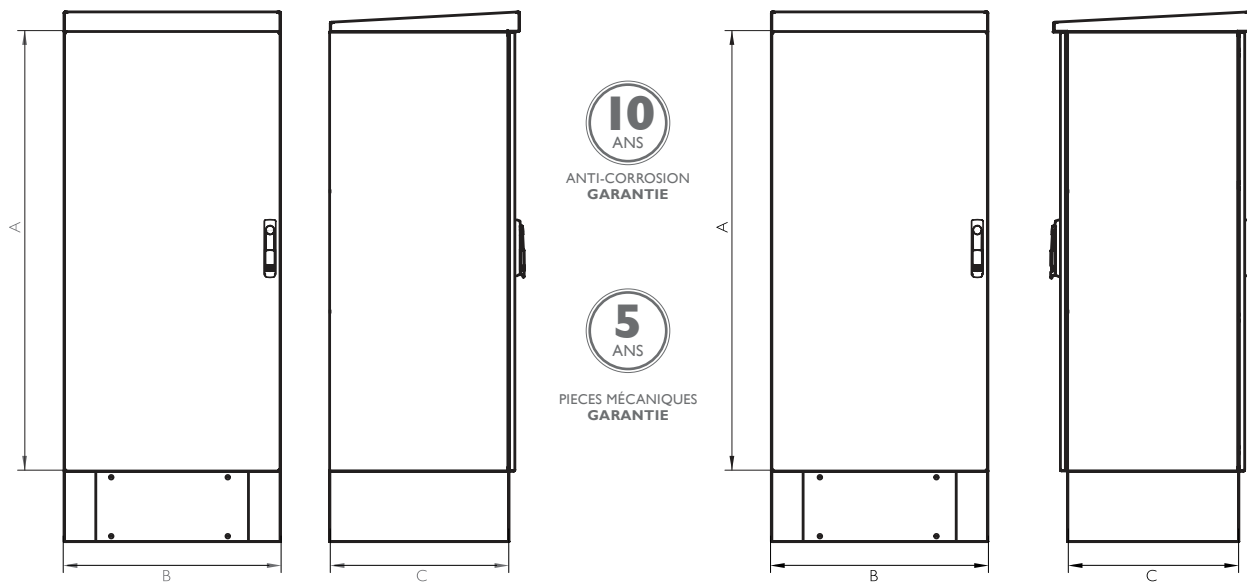
RACK EXTÉRIEUR SÉRIE STORM CEM IP55

PLAN

➔ CLIQUEZ ICI POUR TÉLÉCHARGER
LES FICHIERS CAD - PLANS - CERTIFICATS

PORTE FRONTAL

PORTE AVANT ET ARRIERE PORTE



RÉFÉRENCES

RÉFÉRENCES - MATÉRIAUX				DIMENSIONS (mm)			
INOXYDABLE	INOX. PORTE AVANT ET ARRIERE PORTE	GALVANISÉ	GALVANISÉ PORTE AVANT ET ARRIERE PORTE	RACKS	HAUTER -A-	LARGEUR -B-	PROFON. -C-
RD606040M	RD606040PM	RDG606040M	RDG606040PM	12 U	600	600	400
RD606050M	RD606050PM	RDG606050M	RDG606050PM	12 U	600	600	500
RD606060M	RD606060PM	RDG606060M	RDG606060PM	12 U	600	600	600
RD606080M	RD606080PM	RDG606080M	RDG606080PM	12 U	600	600	800
RD126040M	RD126040PM	RDG126040M	RDG126040PM	24 U	1200	600	400
RD126050M	RD126050PM	RDG126050M	RDG126050PM	24 U	1200	600	500
RD126060M	RD126060PM	RDG126060M	RDG126060PM	24 U	1200	600	600
RD126080M	RD126080PM	RDG126080M	RDG126080PM	24 U	1200	600	800
RD146040M	RD146040PM	RDG146040M	RDG146040PM	30 U	1450	600	400
RD146050M	RD146050PM	RDG146050M	RDG146050PM	30 U	1450	600	500
RD146060M	RD146060PM	RDG146060M	RDG146060PM	30 U	1450	600	600
RD146080M	RD146080PM	RDG146080M	RDG146080PM	30 U	1450	600	800
RD148040M	RD148040PM	RDG148040M	RDG148040PM	30 U	1450	800	400
RD148050M	RD148050PM	RDG148050M	RDG148050PM	30 U	1450	800	500
RD148060M	RD148060PM	RDG148060M	RDG148060PM	30 U	1450	800	600
RD148080M	RD148080PM	RDG148080M	RDG148080PM	30 U	1450	800	800
RD196040M	RD196040PM	RDG196040M	RDG196040PM	40 U	1900	600	400
RD196050M	RD196050PM	RDG196050M	RDG196050PM	40 U	1900	600	500
RD196060M	RD196060PM	RDG196060M	RDG196060PM	40 U	1900	600	600
RD196080M	RD196080PM	RDG196080M	RDG196080PM	40 U	1900	600	800
RD198040M	RD198040PM	RDG198040M	RDG198040PM	40 U	1900	800	400
RD198050M	RD198050PM	RDG198050M	RDG198050PM	40 U	1900	800	500
RD198060M	RD198060PM	RDG198060M	RDG198060PM	40 U	1900	800	600
RD198080M	RD198080PM	RDG198080M	RDG198080PM	40 U	1900	800	800

RACK EXTÉRIEUR SÉRIE TORNADO CEM IP55

**Conçu pour les Zones
Urbaines et Interurbaines**



Exemples



Armoire pour extérieur Série Tornado CEM, conçu pour être placé en milieu urbain ou interurbain pour protection de l'équipement électronique nécessaire pour la surveillance de l'éclairage, de la signalisation et de la vidéo. Son champ d'application sont large installations au intemperie de télécommunications, la téléphonie, l'informatique, les stations météorologiques et d'autres applications qui ont besoin d'une protection supplémentaire. La Série Tornado CEM est caractérisée par leur haute résistance à la corrosion, son intérieur spacieux, grâce à leur construction, ce qui permet d'obtenir le maximum largeur et hauteur utile. Ils sont équipés avec joint d'étanchéité approuvé sur les portes extérieures permettant l'étanchéité et la stabilité dans la température idéale pour le placement dans des zones de températures extrêmes et les environnements climatiques difficiles.

Elle est faite d'acier inoxydable AISI 304L (EN 14306), peinture polyester, et dispose d'une poignée fabrication d'un matériau très résistant contre le vandalisme et ouvertures forcées. Le design intérieur permet un placement facile des racks, plaques de montage ou des séparateurs.

Ces armoires sont idéal pour le logement interne de l'électronique, et pour l'exposition aux intempéries dans des environnements difficiles, de la marine, du pétrole et du gaz où le niveau de protection doit être assurée par des composants de haute sensibilité pour applications telles que la préparation des aliments, zones de lavage, tant à l'intérieur qu'à l'extérieur.

➔ **POUR PLUS D'INFORMATION, CLIQUEZ ICI**

RACK EXTÉRIEUR SÉRIE TORNADO CEM IP55

APPLICATIONS

Spécialement conçue pour les télécommunications, la signalisation ferroviaire, signalisation aérienne, la médecine, l'industrie militaire ou si vous avez besoin d'une protection supplémentaire contre les interférences électromagnétiques.

OPTIONS

- Haute résistance à la torsion.
- Avec joint hydrofuge injecté pour éviter l'accumulation d'humidité.
- Large espace utilisable à l'intérieur.
- Dispositif de retenue de porte.
- Le coffret vient avec une poignée de vandalisme qui empêche ouvertures forcées, le poignée est approprié pour les serrures demi-cylindre profil, entreprise clés électrique, gaz, etc.
- Sans entretien. Durée de vie supérieure à 30 ans.
- Delvalle peut adapter le conception á la mesure requise par le client en conservant les principes fondamentaux de l'isolation, de l'étanchéité, de la sécurité.
- Résistance et durabilité.
- Très résistant contre vandalisme.
- Conçu pour les zones urbaines et interurbaines.
- Haute résistance à la corrosion.
- Vaste espace intérieur pour équipements rack.
- 2 versions: Inoxydable et Galvanisé peint.
- Adaptée en fonction de vos besoins et possibilité de 2 portes (à partir de 1200)
- Socle, anneaux de levage, différents toîts, latape pasacables / ou les pattes en métal.
- Porte polycarbonate transparent.
- Fabriqué en acier inox AISI 316L, EN14404.
- Plaque de montage isolé (bakélite) ou en acier inoxydable.

CARACTÉRISTIQUES CEM

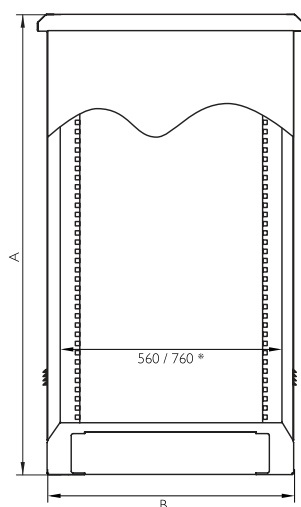
Armoire EMC avec joint d'étanchéité EPDM conducteurs entre le châssis et les surfaces de contact, assurant une parfaite connexion électrique et un blindage périerur. Elle possède toutes les homologations nécessaires pour assurer leur sécurité dansW les installations électriques. De plus, chaque composant a dépassé les essais dans les conditions extrêmes. Avec à une meilleure conception et meilleurs matériaux utilisés, il est plus robuste et facile à ouvrir par les fermetures avec bon tournant et l'ouverture, maximale des portes (jusqu'à 120 °), la largeur de travail maximale pour vos montures, facilement amovible, d'un caractéristiques uniques de bord de finition de surface. Nous recommandons le socle passe-câbles dans la Série Tribeca.

AVANTAGES

- Joint EMC o EPDM conductrice de revêtement avec Cu et Sn et duretéde 60 Shore,
- Excellents niveaux d'atténuation.
- Livré avec un film protecteur qui empêche les rayures et les abrasions lors de la manipulation.
- Réalisation monobloc pour obtenir une parfaite étanchéité et une résistance aux chocs.
- Avec le canal de drainage qui empêche le contact de liquide avec le joint EPDM et charnières cachées.
- Delvalle fait sur demande toute taille qui convient à vos besoins.
- Conforme EMC, RFI et EMI

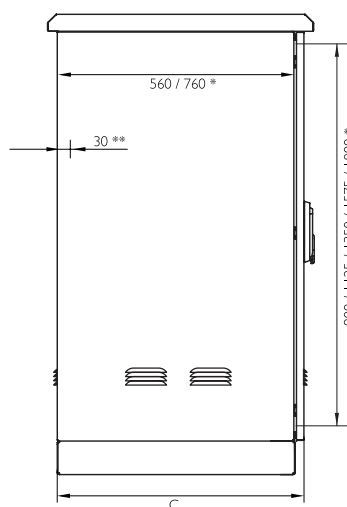
RACK EXTÉRIEUR SÉRIE TORNADO CEM IP55

PLAN I PORTE



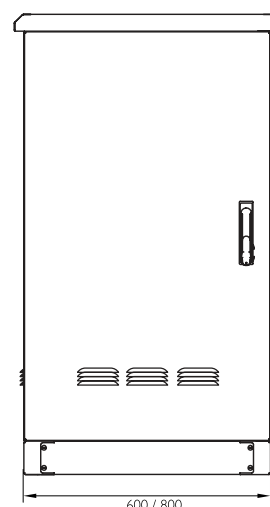
*Mesures utiles internes

VUE LATÉRAL



** Mesures à déduire en cas de porte arrière

➔ CLIQUEZ ICI POUR TÉLÉCHARGER
LES FICHIERS CAD - PLANS - CERTIFICATS



RÉFÉRENCES I PORTE

RÉFÉRENCES - MATÉRIAUX			DIMENSIONS (mm)						
INOXYDABLE	ALUMINIUM	GALVANISÉ	DESCRIPTION	HAUTER (A)	LARGEUR (B)	PROFON. (C)	DOUBLE PORTE ZONE MACHINABLE	ESPACE LATÉRAL MACHINABLE	PLATE MESURES
TR116080M	TRAL116080M	TRG116080M	TORNADO 20 U	1185	600	800	905x430	925x715	965x530
TR116060M	TRAL116060M	TRG116060M	TORNADO 20 U	1185	600	600	905x430	925x515	965x530
TR118080M	TRAL118080M	TRG118080M	TORNADO 20 U	1185	800	800	905x630	925x715	965x730
TR118060M	TRAL118060M	TRG118060M	TORNADO 20 U	1185	800	600	905x630	925x515	965x730
TR136080M	TRAL136080M	TRG136080M	TORNADO 25 U	1385	600	800	1105x430	1125x715	1165x530
TR136060M	TRAL136060M	TRG136060M	TORNADO 25 U	1385	600	600	1105x430	1125x515	1165x530
TR138080M	TRAL138080M	TRG138080M	TORNADO 25 U	1385	800	800	1105x630	1125x715	1165x730
TR138060M	TRAL138060M	TRG138060M	TORNADO 25 U	1385	800	600	1105x630	1125x515	1165x730
TR156080M	TRAL156080M	TRG156080M	TORNADO 30 U	1585	600	800	1305x430	1325x715	1165x730
TR156060M	TRAL156060M	TRG156060M	TORNADO 30 U	1585	600	600	1305x430	1325x515	1165x730
TR158080M	TRAL158080M	TRG158080M	TORNADO 30 U	1585	800	800	1305x630	1325x715	1365x530
TR158060M	TRAL158060M	TRG158060M	TORNADO 30 U	1585	800	600	1305x630	1325x515	1365x530
TR186080M	TRAL186080M	TRG186080M	TORNADO 30 U	1885	600	800	1555x430	1575x715	1615x530
TR186060M	TRAL186060M	TRG186060M	TORNADO 30 U	1885	600	600	1555x430	1575x515	1615x530
TR188080M	TRAL188080M	TRG188080M	TORNADO 35 U	1885	800	800	1555x630	1575x715	1615x730
TR188060M	TRAL188060M	TRG188060M	TORNADO 35 U	1885	800	600	1555x630	1575x515	1615x730
TR206080M	TRAL206080M	TRG206080M	TORNADO 40 U	2060	600	800	1780x430	1800x715	1840x530
TR206060M	TRAL206060M	TRG206060M	TORNADO 40 U	2060	600	600	1780x430	1800x515	1840x530
TR208080M	TRAL208080M	TRG208080M	TORNADO 40 U	2060	800	800	1780x630	1800x715	1840x730
TR208060M	TRAL208060M	TRG208060M	TORNADO 40 U	2060	800	600	1780x630	1800x515	1840x730
Version Réglementation UL			Ajouter "UL" référence. Ex: "TR116080UL"						
Version porte arrière			Ajouter code TR lettre P. Ex: TR116080P						

Separation plaque fond 20mm

RACK EXTÉRIEUR SÉRIE TORNADO CEM IP55

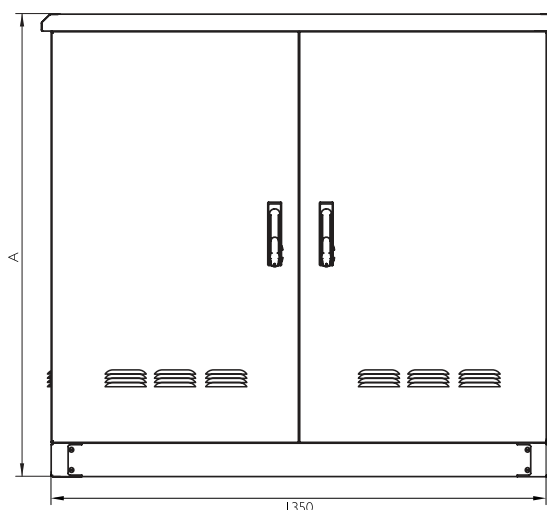
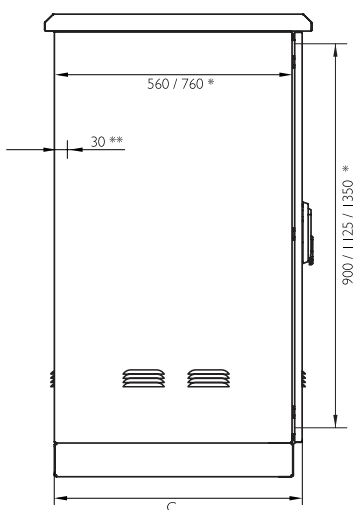
RÈGLEMENTS

- IP55 selon EN 62208 et EN 60529.
- Degré de résistance contre IK10 impact selon IEC 62208 et EN 50102
- En plein air 61969-3 Structures mécaniques et électroniques.
- CEI 60068-2-30 et IEC 60068-2-11
- Construit sous réglementation CE. 2014/35/UE
- Certificat UL Nema 4, 12, 1, 3r á la demande. N°File E342220
- Résistance aux chocs EN 60439-5
- Tension maximale 1000V
Résistant température: -40°C +100°C (courte durée +160°C).
- Joint option de silicone: de -60°C à +180°C (courte durée +350°C).

PLAN 2 PORTES

➔ CLIQUEZ ICI POUR TÉLÉCHARGER LES FICHIERS CAD - PLANS - CERTIFICATS

VUE LATÉRAL



10 ANS

ANTI-CORROSION GARANTIE

5 ANS

PIECES MÉCANIQUES GARANTIE

RÉFÉRENCES 2 PORTES

RÉFÉRENCES - MATÉRIAUX			DIMENSIONS (mm)			
INOXYDABLE	ALUMINIUM	GALVANISÉ	DESCRIPTION	HAUTER (A)	LARGEUR (B)	PROFON. (C)
TRI11380DM	TRALI11380DM	TRGI11380DM	20 U	1160	1350	800
TRI11360DM	TRALI11360DM	TRGI11360DM	20 U	1160	1350	600
TRI31380DM	TRALI31380DM	TRGI31380DM	25 U	1385	1350	800
TRI31360DM	TRALI31360DM	TRGI31360DM	25 U	1385	1350	600
TRI61380DM	TRALI61380DM	TRGI61380DM	30 U	1610	1350	800
TRI61360DM	TRALI61360DM	TRGI61360DM	30 U	1610	1350	600
TRI81380DM	TRALI81380DM	TRGI81380DM	35 U	1835	1350	800
TRI81360DM	TRALI81360DM	TRGI81360DM	35 u	1835	1350	600

* Tous les tableaux se rapportent à la mesure standard. Nous travaillons aussi adapté à tous les besoins des clients.

VENTILATEUR AVEC FILTRE SÉRIE CEM IP55



Exemples



Exemples acier inoxydable

Protection Supplémentaire Contre les Perturbations Électromagnétiques

Fan conseil EMC filtre encastré et conducteur. Haute performance, de faible puissance, et insonorisées, avec la conception étroite (Slim), seulement 4 mm, à un prix abordable. Ces ventilateurs sont idéales pour l'élimination de grandes charges thermiques des armoires dans une solution économique et facile.

Nous recommandons unités de puissance VCD pour éviter les interférences EMC avec les moniteurs et autres équipements sensibles à l'intérieur de l'armoire. Son design compact, montage et démontage faciles pour un nettoyage rapide, il est idéal pour une utilisation en toute dissipation de la chaleur à l'intérieur de l'armoire. Montage rapide grâce à son "Clip-on" avec joint auto-adhésif.

➔ [POUR PLUS D'INFORMATION, CLIQUEZ ICI](#)

CARACTÉRISTIQUES

- Avec joint EMC conducteur.
- Durée de vie de plus de 50.000 heures à 40 degrés.
- Respectueux de l'environnement, basse consommation, efficacité maximale, et très silencieux.
- Montage rapide d'attaches.
- Direction de l'air en "dedans-dehors".
- Un roulement à boules.
- Un moteur de fiabilité maximale et efficacité.
- Une épaisseur de mur extrafine (1.2-2.4).
- Température de travail -10/+70 degrés.
- Cycle de travail de 100%.
- Un ventilateur complet, avec filtre facile de nettoyage et haute résistance.
- Aussi en acier inoxydable.

APPLICATIONS

Spécialement conçu pour les télécommunications, la signalisation ferroviaire, signalisation aérienne, la médecine, l'industrie militaire ou si vous avez besoin d'une protection supplémentaire contre les interférences électromagnétiques ou nécessitant un haut niveau de protection IP55.

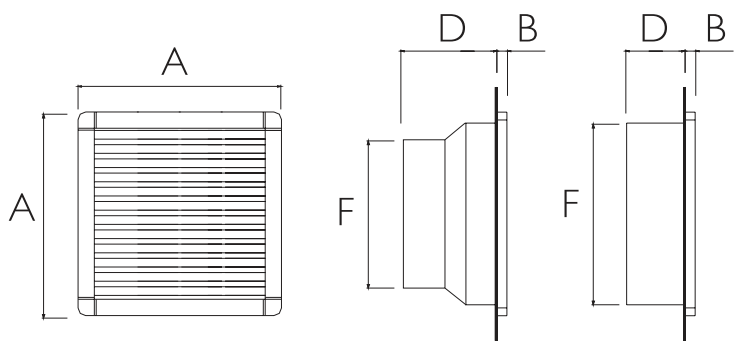
RÈGLEMENTS

- Conforme à la 2014/30/UE et la directive CEM 2014/35/UE.
- Degree Protection Armoire IP55/Class I. Norme IEC EN 60529.
- Construit sous les normes de la communauté Européenne.
- Température de travail -10 degrés à +70 degrés. Une garantie de filtrage selon EU2 et EU3 selon les modèles.
- Matériel ABS UL94V-O couleur Ral 7035.
- Durée de vie de plus de 50.000 heures à 40 degrés.

VENTILATEUR AVEC FILTRE SÉRIE CEM IP55

PLAN ET RÉFÉRENCES VENTILATEUR

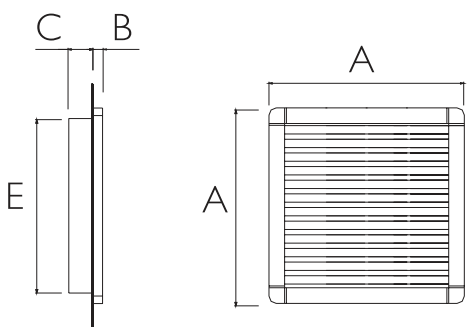
➔ CLIQUEZ ICI POUR TÉLÉCHARGER LES FICHIERS CAD - PLANS - CERTIFICATS



Exemples logement IP55

RÉFÉRENCE - CARACTÉRISTIQUES VENTILATEUR									DIMENSIONS (mm)				
RÉFÉRENCE	NIVEAU	VOLTAGE / FREQUENCE	PUISSANCE	CONSUMMATION	PROTECTION SURCHAUFFE	CONNEXION ELECTRIQUE	BRUIT	FILTRE (EUROVENT)	MÉCANISATION POUR MONTAGE	A	B	D	F
MVP024ASM	24m³/h	230V/50-60Hz	13W	0,10A	Impedancia	faston 2,8x0,5mm	30dB	EU2	92x92 ^{+0,5} / ₀	114	4	53	90
MVP024BSM	24m³/h	115V/50-60Hz	13W	0,14A	Impedancia	faston 2,8x0,5mm	30dB	EU2	92x92 ^{+0,5} / ₀	114	4	53	90
MVP024DSM	24m³/h	12VCD	3W	0,25A	Impedancia	2-pole terminal 1,5mm²	35dB	EU2	92x92 ^{+0,5} / ₀	114	4	41	90
MVP024ESM	24m³/h	24VCD	4W	0,16A	Impedancia	2-pole terminal 1,5mm²	35dB	EU2	92x92 ^{+0,5} / ₀	114	4	41	90
MVP055ASM	55m³/h	230V/50-60Hz	22W	0,14A	Impedancia	faston 2,8x0,5mm	43dB	EU3	125x125 ⁺¹ / ₋₁	150	5,5	71	124
MVP055BSM	55m³/h	115V/50-60Hz	22W	0,26A	Impedancia	faston 2,8x0,5mm	43dB	EU3	125x125 ⁺¹ / ₋₁	150	5,5	71	124
MVP055ESM	55m³/h	24VCD	9W	0,37A	Impedancia	2-pole terminal 1,5mm²	45dB	EU3	125x125 ⁺¹ / ₋₁	150	5,5	71	124
MVP055FSM	55m³/h	48VCD	13W	0,27A	Impedancia	2-pole terminal 1,5mm²	45dB	EU3	125x125 ⁺¹ / ₋₁	150	5,5	71	124
MVP120ASM	120m³/h	230V/50-60Hz	22W	0,14A	Impedancia	faston 2,8x0,5mm	43dB	EU3	177x177 ⁺¹ / ₀	204	5,5	92	121
MVP120BSM	120m³/h	115V/50-60Hz	22W	0,26A	Impedancia	faston 2,8x0,5mm	43dB	EU3	177x177 ⁺¹ / ₀	204	5,5	92	121
MVP120ESM	120m³/h	24VCD	9W	0,37A	Impedancia	2-pole terminal 1,5mm²	45dB	EU3	177x177 ⁺¹ / ₀	204	5,5	92	121
MVP120FSM	120m³/h	48VCD	13W	0,27A	Impedancia	2-pole terminal 1,5mm²	45dB	EU3	177x177 ⁺¹ / ₀	204	5,5	92	121
MVP230ASM	230m³/h	230V/50-60Hz	40W	0,17A	Thermique	3-pole terminal 2,5mm²	53dB	EU3	224x224 ⁺¹ / ₋₁	250	5,5	113	172
MVP230BSM	230m³/h	115V/50-60Hz	40W	0,34A	Thermique	3-pole terminal 2,5mm²	53dB	EU3	224x224 ⁺¹ / ₋₁	250	5,5	113	172
MVP230ESM	230m³/h	24VCD	26W	1,08A	Impedancia	3-pole terminal 2,5mm²	61dB	EU3	224x224 ⁺¹ / ₋₁	250	5,5	113	172
MVP230FSM	230m³/h	48VCD	33W	0,68A	Impedancia	3-pole terminal 2,5mm²	61dB	EU3	224x224 ⁺¹ / ₋₁	250	5,5	113	172
MVP370ASM	370m³/h	230V/50-60Hz	70W	0,40A	Thermique	4-pole terminal 1,5mm²	65dB	EU3	224x224 ⁺¹ / ₋₁	250	5,5	104	218
MVP370BSM	370m³/h	115V/50-60Hz	70W	0,80A	Thermique	4-pole terminal 1,5mm²	65dB	EU3	224x224 ⁺¹ / ₋₁	250	5,5	104	218
MVP370CSM	370m³/h	400V/50-60Hz	60W	0,18A	Thermique	4-pole terminal 1,5mm²	65dB	EU3	224x224 ⁺¹ / ₋₁	250	5,5	104	218
MVP500ASM	500m³/h	230V/50-60Hz	70W	0,40A	Thermique	3-pole terminal 2,5mm²	65dB	EU3	291x291 ⁺¹ / ₀	320	5,5	145	220
MVP500BSM	500m³/h	115V/50-60Hz	70W	0,80A	Thermique	3-pole terminal 2,5mm²	65dB	EU3	291x291 ⁺¹ / ₀	320	5,5	145	220
MVP500CSM	500m³/h	400V/50-60Hz	60W	0,18A	Thermique	3-pole terminal 2,5mm²	65dB	EU3	291x291 ⁺¹ / ₀	320	5,5	145	220
MVP630ASM	630m³/h	230V/50-60Hz	130W	0,55A	Thermique	4-pole terminal 1,5mm²	72dB	EU3	291x291 ⁺¹ / ₀	320	5,5	145	270
MVP630BSM	630m³/h	115V/50-60Hz	130W	1,10A	Thermique	4-pole terminal 1,5mm²	72dB	EU3	291x291 ⁺¹ / ₀	320	5,5	145	270
Optionnel direction de l'air "en-dehors"					Effacer "S" a la référence. Ex: "MVP024A"								
Optionnel Norme UL					Ajouter "UL" a la référence. Ex: "MVP024ASUL"								
Version acier inoxydable					Ajouter "X" a la référence. Ex: "MVP024AXS"								
Version IP55 (logement)					Ajouter "X" a la référence. Ex: "MVP500AS5"								

PLAN ET RÉFÉRENCES GRILLE AVEC FILTRE



RÉFÉRENCE	DIMENSIONS (mm)				
RÉFÉRENCE	MÉCANISATION POUR MONTAGE	A	B	C	E
MVPR024M	92x92 ^{+0,5} / ₀	114	4	12	90
MVPR055M	125x125 ⁺¹ / ₋₁	150	5,5	22	124
MVPR120M	177x177 ⁺¹ / ₀	204	5,5	23	174
MVPR230M	224x224 ⁺¹ / ₋₀	250	5,5	24	220
MVPR500M	291x291 ⁻¹ / ₀	320	5,5	24	290
Optionnel Norme UL	Ajouter "UL" a la référence				
Optionnel inoxydable.	Ajouter "X" a la référence				

PRESSE-ÉTOUPES CEM MÉTRIQUE ACIER INOXYDABLE AISI 304 ET LAITON NICKELÉ IP55

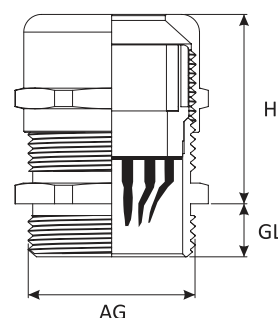
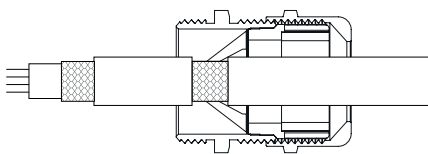
Les exigences de sécurité et les performances générales sont de plus en plus nombreuses. En raison de la quantité croissante d'appareils électroniques, de plus en plus de bruits électromagnétiques se produisent, raison pour laquelle la Loi CEM 01.01.1996 a été adoptée. Il existe déjà une Directive Européenne pour la compatibilité électromagnétique: la 2014/30/UE.

Les objectifs suivants ont été entérinés su sein de la Loi CEM:


- Un niveau de protection harmonisée et acceptable.
- Les appareils électroniques ne doivent pas s'interférer entre eux.
- Les appareils doivent fournir un niveau adéquat de résistance aux interférences.



- Matière: Laiton nickelé
- Thread: Métrique
- Bague d'étanchéité: NBR
- Contre écrou laiton nickelé inclus
- Résistant aux UV
- Degré de protection: IP55
- Certificats: CE, ROHS, REACH
- Gamme de température:
 - -40°C à +100°C



RÉFÉRENCES PRESSE-ÉTOUPES CEM MÉTRIQUE ACIER INOXYDABLE AISI 304

PRESSE-ÉTOUPES CEM MÉTRIQUE ACIER INOXYDABLE AISI 304	TAILLE	GAMME DE CÂBLE		THREAD DIAMÈTRE AG (mm)	LONGUEUR DU THREAD GL (mm)	LONGUEUR DE L'ASSEMBLAGE GL + H (mm)	 (mm)	MINIMUM
		≥	≤					
DVCG.M12.S4.EMC	M12x1,5	3	7	12	6	20	16	50
DVCG.M16.S4.EMC	M16x1,5	4	10	16	7	24	20	10
DVCG.M20.S4.EMC	M20x1,5	6	13	20	9	27	24	10
DVCG.M25.S4.EMC	M25x1,5	9	17	25	8	29	30	10
DVCG.M32.S4.EMC	M32x1,5	11	21	32	9	33	36	5
DVCG.M40.S4.EMC	M40x1,5	19	28	40	9	41	45	5
DVCG.M50.S4.EMC	M50x1,5	26	35	50	9	45	55	2
DVCG.M63.S4.EMC	M63x1,5	34	45	63	14	48	68	1

RÉFÉRENCES PRESSE-ÉTOUPES CEM MÉTRIQUE LAITON NICKELÉ

PRESSE-ÉTOUPES CEM MÉTRIQUE LAITON NICKELÉ	TAILLE	GAMME DE CÂBLE		THREAD DIAMÈTRE AG (mm)	LONGUEUR DU THREAD GL (mm)	LONGUEUR DE L'ASSEMBLAGE GL + H (mm)	 (mm)	MINIMUM
		≥	≤					
DVCG.M12.ON.EMC	M12x1,5	3	7	12	6	20	16	50
DVCG.M16.ON.EMC	M16x1,5	4	10	16	7	24	20	50
DVCG.M20.ON.EMC	M20x1,5	6	13	20	9	27	24	50
DVCG.M25.ON.EMC	M25x1,5	9	17	25	8	29	30	50
DVCG.M32.ON.EMC	M32x1,5	11	21	32	9	33	36	25
DVCG.M40.ON.EMC	M40x1,5	19	28	40	9	41	45	10
DVCG.M50.ON.EMC	M50x1,5	26	35	50	9	45	55	10
DVCG.M63.ON.EMC	M63x1,5	34	45	63	14	48	68	10



COFFRETS ET ARMOIRES ÉLECTRIQUES CEM





SOLUTIONS SUR MESURE COMPLEXES DELVALLE

Depuis plus de 50 ans, delvalle évoluons pour apporter à chaque besoin de l'industrie électrique une solution d'habillage indoor ou outdoor : standard, standard adapté, spécifique ou production sur plans. Résolument orientée vers ses clients, la société sert les marchés des télécommunications, le industrie alimentaire, emballage, embouteillage, des transports aérospatiale, ports, ferroviaire, aviation, maritime,..., de l'informatique et de l'électronique ... dans les domaines civils et militaires.

Architecte de solutions sur mesure complexes, Delvalle s'appuie sur ses compétences de développement et d'industrialisation ainsi que sur celles de ses partenaires pour intégrer les exigences de régulation thermique, de CEM, d'énergie, de câblage / intégration électronique, de sécurité, d'environnement sévère ...



COFFRETS ÉLECTRIQUES
ACIER INOXYDABLE



ARMOIRES ÉLECTRIQUES
D'EXTÉRIEURS



SOLUTIONS ÉLECTRIQUES
POUR LES ZONES URBAINES



ARMOIRES ET COFFRETS
ACIER GALVANISÉ

COFFRETS & ARMOIRES ATEX



COFFRETS TOIT
INCLINÉ - HYGIENIC



COFFRETS ÉTANCHES IP55

Coffrets électriques étanches sur mesure IP55. L'indice de protection IP est un standard international de la Commission Électrotechnique internationale relatif à l'étanchéité paru pour la première fois en 1989. Il est repris par la norme européenne IEC60529-2018. Cet indice classe le niveau de protection qu'offre un matériel aux intrusions de corps solides et liquides. Le format de l'indice, donné est IP55 où les caractères 6 et 9 sont deux chiffres et/ou une lettre. Les chiffres indiquent la conformité avec les conditions résumées dans les tableaux ci-dessous. Lorsqu'aucun critère n'est rencontré, le chiffre peut être remplacé par la lettre X.



PRESSE-ÉTOUPES POUR
ARMOIRES ÉLECTRIQUES

VENTILATION POUR ARMOIRES ÉLECTRIQUES





INDUSTRIAL ENCLOSURE SOLUTIONS



Paso del Prao, 6. 01320 Oyón (Álava). Spain
Phone +34 945 601 381
comercial@delvalle.es | www.delvallebox.com
Contactez nous, nous sommes à votre disposition