

· NOUS SOMMES ·
FABRICANTS
CERTIFICATS



SOLUTIONS DELVALLE

VENTILATION ET CLIMATISATION POUR ARMOIRES ÉLECTRIQUES



VENTILATEUR AVEC FILTRE-SÉRIE PRIUS IP54-55	4
SYSTÈME D'AIR CONDITIONNÉ-SÉRIE CLIMA IP54	6
SYSTÈME D'AIR CONDITIONNÉ-SÉRIE TROPIC IP54	8
CLIMATISEURS THERMOÉLECTRIQUES REFROIDISSEMENT + CHAUFFAGE IP67	11
CLIMATISEURS THERMOÉLECTRIQUES COMPACT PELTIER IP55	13
CLIMATISEURS POUR MONTAGE SUR LE TOIT IP54	14
VENTILATEUR DE TOÎT-SÉRIE VIPER IP44-54	15
DÉSHUMIDIFICATEUR ARMOIRES ÉLECTRIQUES	16
CAPTEUR DE TEMPÉRATURE ET D'HUMIDITÉ	17
RÉSISTANCE CHAUFFANTE UL-SÉRIE MAX	18
ALUMINIUM RÉSISTANCE CHAUFFANTE	20
THERMOSTATS ET HIGROSTATS	21
VALVE DRAINAGE THERMOÉLECTRIQUES	22
VALVE ANTICONDENSATION IP68	24



Paso del Prao, 6. 01320 Oyón (Álava), Spain
Tel. +34 945 601 381
comercial@delvalle.es | www.delvallebox.com



NOUS SOMMES À VOTRE DISPOSITION

Plus de **50 ans d'expérience** en offrant des **solutions** aux clients les plus exigeants, qui font appel à des caractéristiques et des comportements bien concrets selon leurs secteur et besoins.

NOUS ALLONS LÀ OU VOUS ALLEZ

Notre **engagement** est de nous rapprocher de nos clients et leurs offrir un **service exceptionnel**, tout en alliant une vaste et avant-gardiste gamme de produits à des prix compétitifs.

STANDARDS QUALITÉ

Nous utilisons uniquement des matériaux provenant d'entreprises de **1ère qualité**, adaptés et certifiés. Notre **réussite** s'explique par l'assurance de la qualité: ISO 9001, SGS, UL, TÜV, ISO 14000 et ISO45001.

PERSONNALISEZ VOTRE ARMOIRE COMPLÈTEMENT

Notre production est organisée afin de répondre à vos **attentes à la demande et sur mesure**. Personnalisation de la couleur et de **multiples normes de protection** grâce à la propre ligne de peinture.



100%

Diseñado y fabricado íntegramente en España

Entirely designed and manufactures in Spain

CONSULTEZ-NOUS

Confidentialité, la fiabilité et la qualité

www.delvallebox.com
comercial@delvalle.es
 +34 945 601 381

A ÉGALEMENT ONLINE

Contactez notre service technico-commercial

Une équipe de professionnels avec une grande expérience et capacité à résoudre toutes vos questions



VENTILATEUR AVEC FILTRE SÉRIE PRIUS IP54 IP55



Exemple



Exemple avec carcasse

Un Moteur de Fiabilité Maximale et Efficace

Ventilateur avec filtre emportable, de haut rendement, basse consommation, et insonore, avec un design fin, seulement 4 mm et un prix économique par rapport aux autres fabricants. Ses ventilateurs sont idéales pour l'évacuation de grande charges de chaleurs des armoires électriques d'une forme économique et simple. Son design compact, son montage et démontage rapide pour le nettoyage, est idéale pour n'importe quelles utilisations dans l'évacuation de chaleur à l'intérieur de l'armoire.

Montage rapide grâce à son système d'attaches avec des joints adhésif.

→ [POUR PLUS D'INFORMATION, CLIQUEZ ICI](#)

CARACTÉRISTIQUES

- Durée de vie de plus de 50.000 heures à 40 degrés.
- Respectueux de l'environnement, basse consommation, efficacité maximale, et très silencieux.
- Montage rapide d'attaches.
- Joint autoadhésif.
- Direction de l'air en dehors.
- Un roulement à billes.
- Une épaisseur de mur extrême 1.2-2.4.
- Température de travail -10/+70 degrés.
- Un cycle de travail de 100 pour cent.
- Un ventilateur complet, avec filtre facile de nettoyage et haute résistance.
- Aussi en acier inoxydable.

OPTIONS

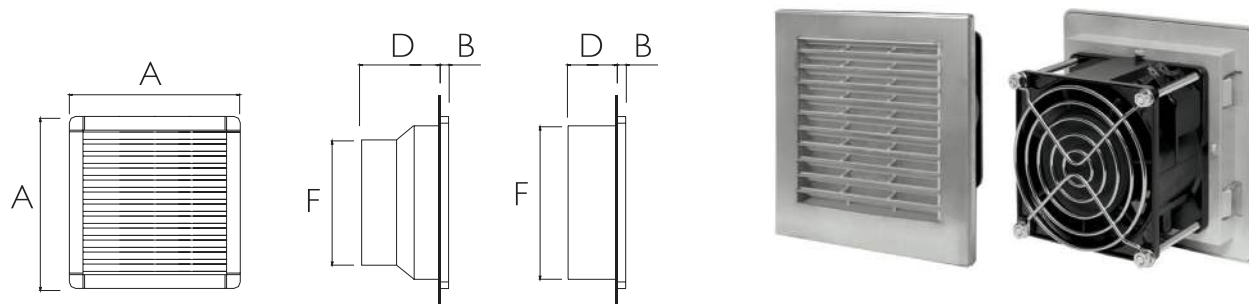
- Version électromagnétique CEM.
- Direction de l'air en dehors.
- Une mention passable UL File N° E301228.
- Nous vous recommandons l'ajout de nos thermostats.
- RAL 7032 et RAL 9005.
- Version carcasse acier inoxydable IP55.

RÈGLEMENTATION

- Degré Protection Armoire IP54/ Class I. Norme IEC EN 60529.
- Construit sous les normes CE de basse tension (2014/35/UE).
- Certifiée UL Nema 12.
- Température de travail – 10 à +70 degrés.
- Une garantie de filtrage selon EU2 et EU3 selon les modèles.

VENTILATEUR AVEC FILTRE SÉRIE PRIUS IP54 IP55

PLAN ET RÉFÉRENCES VENTILATEUR



Exemples acier inoxydable

VENTILATEUR AVEC FILTRE SÉRIE PRIUS IP54-55																							
RÉFÉRENCES	NIVEAU	VOLTAGE / FREQUENCE	CONSUMMATION	PROTECTION SURCHAUFFE	CONNECTION ELECTRIQUE	BRUIT	FILTRE (EUROVENT)	MÉCANISATION POUR MONTAGE	A	B	C	D	F	F									
MVP024AS	24m ³ /h	230V/50-60Hz	13W	0,10A	Impedance	faston 2,8x0,5mm	30dB	EU2	92x92 $\begin{smallmatrix} +0,5 \\ 0 \end{smallmatrix}$	114	4	12	53	90									
MVP024BS		115V/50-60Hz		0,14A									2-pole terminal 1,5mm ²		35dB	41							
MVP024DS		12VCD	3W	0,25A		24VCD	4W									0,16A	43dB	EU3	125x125 $\begin{smallmatrix} +1 \\ -1 \end{smallmatrix}$	150	5,5	22	71
MVP024ES		115V/50-60Hz	22W	0,14A									2-pole terminal 1,5mm ²		45dB								
MVP055AS	55m ³ /h	230V/50-60Hz	22W	0,14A	Impedance	faston 2,8x0,5mm	43dB	EU3	177x177 $\begin{smallmatrix} +1 \\ 0 \end{smallmatrix}$	204	5,5	23		92		121							
MVP055BS		115V/50-60Hz		0,26A									2-pole terminal 1,5mm ²		45dB								
MVP055ES		24VCD	9W	0,37A		48VCD	13W										0,27A	53dB	EU3	224x224 $\begin{smallmatrix} +1 \\ -1 \end{smallmatrix}$	250	5,5	24
MVP055FS		115V/50-60Hz	40W	0,34A									3-pole terminal 2,5mm ²		61dB								
MVP120AS	120m ³ /h	230V/50-60Hz	22W	0,14A	Impedance	faston 2,8x0,5mm	43dB	EU3	224x224 $\begin{smallmatrix} +1 \\ -1 \end{smallmatrix}$	250	5,5	24		104		218							
MVP120BS		115V/50-60Hz		0,26A									2-pole terminal 1,5mm ²		45dB								
MVP120ES		24VCD	9W	0,37A		48VCD	13W										0,27A	65dB	EU3	224x224 $\begin{smallmatrix} +1 \\ -1 \end{smallmatrix}$	250	5,5	24
MVP120FS		115V/50-60Hz	40W	0,34A									3-pole terminal 2,5mm ²		61dB								
MVP230AS	230m ³ /h	230V/50-60Hz	40W	0,17A	Impedance	3-pole terminal 2,5mm ²	53dB	EU3	291x291 $\begin{smallmatrix} +1 \\ 0 \end{smallmatrix}$	320	5,5	24		145		220							
MVP230BS		115V/50-60Hz		0,34A									4-pole terminal 1,5mm ²		65dB								
MVP230ES		24VCD	26W	1,08A		Thermal	4-pole terminal 1,5mm ²										65dB	EU3	291x291 $\begin{smallmatrix} +1 \\ 0 \end{smallmatrix}$	320	5,5	24	145
MVP230FS		115V/50-60Hz	33W	0,68A									Thermal		4-pole terminal 1,5mm ²								
MVP370AS	370m ³ /h	230V/50-60Hz	70W	0,40A	Thermal	4-pole terminal 1,5mm ²	65dB	EU3	291x291 $\begin{smallmatrix} +1 \\ 0 \end{smallmatrix}$	320	5,5	24		145		220							
MVP370BS		115V/50-60Hz		0,80A									4-pole terminal 1,5mm ²		65dB								
MVP370CS		400V/50-60Hz	60W	0,18A		Thermal	4-pole terminal 1,5mm ²										65dB	EU3	291x291 $\begin{smallmatrix} +1 \\ 0 \end{smallmatrix}$	320	5,5	24	145
MVP500AS		500m ³ /h	230V/50-60Hz	70W									0,40A		Thermal								
MVP500BS	115V/50-60Hz		0,80A		4-pole terminal 1,5mm ²	72dB																	
MVP500CS	400V/50-60Hz		60W	0,18A			Thermal	4-pole terminal 1,5mm ²	72dB														
MVP630AS	630m ³ /h		230V/50-60Hz	130W	0,55A	Thermal				4-pole terminal 1,5mm ²	72dB	EU3	291x291 $\begin{smallmatrix} +1 \\ 0 \end{smallmatrix}$	320		5,5	24	145	270				
MVP630BS		115V/50-60Hz	1,10A																				

Optionnel direction de l'air "en-dehors"

Effacer "S" a la référence. Ex: "MVP024A"

Optionnel Norme UL

Ajouter "UL" a la référence. Ex: "MVP024ASUL"

Version CEM

Ajouter "M" a la référence. Ex: "MVP024ASM"

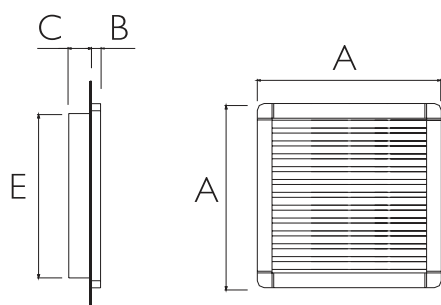
Version acier inoxydable

Ajouter "X" a la référence. Ex: "MVP024AXS"

Version IP55 (carcasse)

Contactez-nous pour plus d'informations

PLAN ET RÉFÉRENCES GRILLE AVEC FILTRE



RÉFÉRENCES	MÉCANISATION POUR MONTAGE	A	B	C	E
MVPR024	92x92 $\begin{smallmatrix} +0,5 \\ 0 \end{smallmatrix}$	114	4	12	90
MVPR055	125x125 $\begin{smallmatrix} +1 \\ -1 \end{smallmatrix}$	150	5,5	22	124
MVPR120	177x177 $\begin{smallmatrix} +1 \\ 0 \end{smallmatrix}$	204	5,5	23	174
MVPR230	224x224 $\begin{smallmatrix} +1 \\ -0 \end{smallmatrix}$	250	5,5	24	220
MVPR500	291x291 $\begin{smallmatrix} -1 \\ 0 \end{smallmatrix}$	320	5,5	24	290

Version Normative UL

Ajouter "UL" a la référence

Version CEM

Ajouter "M" a la référence. Ex: "MVPR024ASM"

Version inoxydable

Ajouter "X" a la référence

Pack de 10 filtres disponibles. Demandez nous plus d'informations

SYSTÈME D'AIR CONDITIONNÉ SÉRIE CLIMA IP54

Rapide D'Installation

Exemples



Les hautes températures auxquelles sont soumis nos armoires dut à la chaleur extérieur ajoutant la chaleur générée par les propres composants de l'armoire, ils sont responsables des avaries et les fautes de fonctionnement qui se répèteront de plus en plus dans un avenir proche et élevent aussi nos couts de maintenance.

En pensant aux conditions environnementales les plus diverses, Delvalle dispose de systems d'air conditionné sans filtre de qualité maximale qui représentent de nombreux avantages.

L'air interne de l'armoire est absorbé des la partie haute, refroidi à l'interieur de l'unité de refrigeration et rendus à l'interieur de l'armoire avec une grande vitesse de flux vers le fond. Cela assure une refroidissement optimal de l'habitacle pour n'importe quelle point chaud des composants electroniques protegés par l'unité de refrigeration. Pour la spécial configuration interne qui maintienne le flux d'air de l'extérieur séparé de l'air interieur avec une fermeture hermétique autoadhésive, les unités de refrigeration Clima permettent de maintenir les armoires à un niveau de protection IP54. Requierit quasiment peu de maintenance et on été conçus pour prevenir obstructions par la contamination solides que l'ont pourraient rencontrer dans l'environnement. Ils ont une grande efficacité inclus dans des conditions environnementales diverses, donc réduit drastiquement le travail de maintenance. Avec l'unité de refrigeration vous pouvez travailler sans filtre dans le prise de l'air externe. La majeure partie de nos modèles disposent de compresseurs rotatifs qui améliorent le fonctionnement du climatiseur. Montage rapide, fiabilité, maintenance minimale et conception optimale. Adaptable à n'importe quelle partie de l'armoire, portes ou laterales. L'installation est très rapide avec tout les elements inclus dans l'emballage. Tout est predispose pour une connection électrique sure et agile.

Une large gamme de références en fonction de la tension qui va de 350 à 4000W et du type de thermostat manuel ou digital jusque 10.000 W. Elles ont été conçus pour minimizer les ennuits causés par le bruits et assurer un lieu de travail agréable. Pour proteger l'environnement toutes les unités sont libres de CFC a travers des réfrigériteurs RI34 a.

➔ [POUR PLUS D'INFORMATION, CLIQUEZ ICI](#)

SYSTÈME D'AIR CONDITIONNÉ SÉRIE CLIMA IP54

RÉFÉRENCES

RÉFÉRENCES	MVAIR0350A	MVAIR0350B	MVAIR0350C
CAPACITÉ REFRIGÉ / BTU		350 / 370 W	
VOLTAGE / FREQUENCE	230V / 50-60Hz / 1ph	115V / 50-60Hz / 1ph	400V / 50-60Hz / 2ph
CONSOMMATION MAX.	1,5 / 1,6 A	3 / 3,2 A	0,9 / 1 A
FUSIBLE RETARDÉ	4A	6A	4A
PUISSANCE ABSORBÉE		290 / 320 W	
REFRIGÉRANT		R134a	
T° DE TRAVAIL (ambiante)		+20 / +55°C	
T° DE TRAVAIL (armoie)		+20 / +45°C	
NIVEAU DE BRUIT		60 dB(A)	
CONNECTION ELECTRIQUÉ		Connecteur à 3 pôles	
DIMENSIONS (mm)		430 (high) x 280 (largeur) x 170 (profon)	
Version en acier inoxydable	Ajouter a la référence MVPCLIMA0350 (AISI 304L) ou MVPCLIMA0350/16 (AISI 316L)		

RÉFÉRENCES	MVAIR0850A	MVAIR0850B	MVAIR0850C
CAPACITÉ REFRIGÉ / BTU		850 / 900 W	
VOLTAGE / FREQUENCE	230V / 50-60Hz / 1ph	115V / 50-60Hz / 1ph	400V / 50-60Hz / 2ph
CONSOMMATION MAX.	2,65 / 2,75 A	5,30 / 5,40 A	1,65 / 1,75 A
FUSIBLE RETARDÉ	6A	10A	4A
PUISSANCE ABSORBÉE		490 / 530 W	
REFRIGÉRANT		R134a	
T° DE TRAVAIL (ambiante)		+20 / +55°C	
T° DE TRAVAIL (armoie)		+20 / +45°C	
NIVEAU DE BRUIT		62 dB(A)	
CONNECTION ELECTRIQUÉ		Connecteur à 3 pôles	
DIMENSIONS (mm)		635 (high) x 305 (largeur) x 210 (profon)	
Version en acier inoxydable	Ajouter a la référence MVPCLIMA0850 (AISI 304L) ou MVPCLIMA0850/16 (AISI 316L)		

RÉFÉRENCES	MVAIR1450A	MVAIR1450B	MVAIR1450C
CAPACITÉ REFRIGÉ / BTU		1450 / 1500 W	
VOLTAGE / FREQUENCE	230V / 50-60Hz / 1ph	115V / 50-60Hz / 1ph	400V / 50-60Hz / 2ph
CONSOMMATION MAX.	3,70 / 4,2 A	7,4 / 8,4 A	1,35 / 2,1 A
FUSIBLE RETARDÉ	6A	10A	4A
PUISSANCE ABSORBÉE		600 / 630 W	
REFRIGÉRANT		R134a	
T° DE TRAVAIL (ambiante)		+20 / +55°C	
T° DE TRAVAIL (armoie)		+20 / +45°C	
NIVEAU DE BRUIT		65 dB(A)	
CONNECTION ELECTRIQUÉ		Connecteur à 3 pôles	
DIMENSIONS (mm)		800 (high) x 400 (largeur) x 240 (profon)	
Version en acier inoxydable	Ajouter a la référence MVPCLIMA1450 (AISI 304L) ou MVPCLIMA1450/16 (AISI 316L)		

RÉFÉRENCES	MVAIR2000A	MVAIR2000B	MVAIR2000C
CAPACITÉ REFRIGÉ / BTU		2000 / 2100 W	
VOLTAGE / FREQUENCE	230V / 50-60Hz / 1ph	115V / 50-60Hz / 1ph	400V / 50-60Hz / 2ph
CONSOMMATION MAX.	6,6 / 6,9 A	13 / 13,8 A	3,3 / 3,5 A
FUSIBLE RETARDÉ	10A	16A	6A
PUISSANCE ABSORBÉE		1060 / 1100 W	
REFRIGÉRANT		R134a	
T° DE TRAVAIL (ambiante)		27 bar	
T° DE TRAVAIL (armoie)		+20 / +55°C	
NIVEAU DE BRUIT		+20 / +45°C	
CONNECTION ELECTRIQUÉ		70 dB(A)	
DIMENSIONS (mm)		Connecteur à 3 pôles	
Dimensions (mm)		1000 (high) x 400 (largeur) x 240 (profon)	
Version en acier inoxydable	Ajouter a la référence MVPCLIMA2000 (AISI 304L) ou MVPCLIMA2000/16 (AISI 316L)		

RÉFÉRENCES	MVAIR3000C		MVAIR4000C	
CAPACITÉ REFRIGÉ / BTU	2800 / 2950 W		3800 / 3980 W	
VOLTAGE/FREQUENCE	400V / 50Hz / 3ph	460V / 60Hz / 3ph	400V / 50Hz / 3ph	460V / 60Hz / 3ph
CONSOMMATION MAX.	2,2 A	2,2 A	2,7A	2,7A
FUSIBLE RETARDÉ	11 A	11,8 A	14,5 A	15,1 A
PUISSANCE ABSORBÉE	1550 / 1790 W		3800 / 3980 W	
REFRIGÉRANT	R134a		R134a	
T° DE TRAVAIL (ambiante)	+20 / +55°C	+20 / +50°C	+20 / +55°C	+20 / +50°C
T° DE TRAVAIL (armoie)	+20 / +45°C		+20 / +45°C	
NIVEAU DE BRUIT	70 dB(A)		70 dB(A)	
CONNECTION ELECTRIQUÉ	Connecteur à 3 pôles		Connecteur à 3 pôles	
DIMENSIONS (mm)	1500 (high) x 400 (largeur) x 255 (profon)		1500 (high) x 400 (largeur) x 255 (profon)	
Version en acier inoxydable	Ajouter a la référence MVPCLIMA3000(AISI 304L) ou MVPCLIMA3000/16 (AISI 316L)		Ajouter a la référence MVPCLIMA4000(AISI 304L) ou MVPCLIMA4000/16 (AISI 316L)	

SYSTÈME D'AIR CONDITIONNÉ SÉRIE TROPIC IP54

**Montage Rapide, Fiabilité
et Maintenance Minimale**



Exemples



Les hautes températures auxquelles sont soumis nos armoires dut à la chaleur extérieur ajoutant la chaleur générée par les propres composants de l'armoire, ils sont responsables des avaries et les fautes de fonctionnement qui se répéteront de plus en plus dans un avenir proche et élèvent aussi nos couts de maintenance.

En pensant aux conditions environnementales les plus diverses, Delvalle dispose de systems d'air conditionné sans filtre de qualité maximale qui représentent de nombreux avantages:

L'air interne de l'armoire est absorbé des la partie haute, refroidi à l'intérieur de l'unité de refrigeration et rendu à l'intérieur de l'armoire avec une grande vitesse de flux vers le fond. Cela assure une refroidissement optimal de l'habitable pour n'importe quelle point chaud des composants electroniques protegés par l'unité de refrigeration.

Pour la spécial configuration interne qui maintienne le flux d'air de l'extérieur séparé de l'air interieur avec une fermeture hermétique autoadhésive, les unités de refrigeration Tropic permettent de maintenir les armoires à un niveau de protection IP54.

Requier quasiment peu de maintenance et on été conçus pour prevenir obstructions par la contamination solides que l'ont pourraient rencontrer dans l'environnement. Ils ont une grande efficacité inclus dans des conditions environnementales diverses, donc réduit drastiquement le travail de maintenance. Avec l'unité de refrigeration vous pouvez travailler sans filtre dans le prise de l'air externe.

La majeure partie de nos modèles disposent de compresseurs rotatifs qui améliorent le fonctionnement du climatiseur.

Montage rapide, fiabilité, maintenance minimale et conception optimale. Adaptable à n'importe quelle partie de l'armoire, portes ou laterales.

L'installation est très rapide avec tout les elements inclus dans l'emballage. Tout est predispose pour une connection électrique sure et agile.

Une large gamme de références en fonction de la tension qui va de 350 à 4000W et du type de thermostat manuel ou digital jusque 10000 W.

Elles ont été conçus pour minimizer les ennuits causés par le bruits et assurer un lieu de travail agréable. Pour proteger l'environnement toutes les unités sont libres de CFC a travers des réfrigériteurs R134 a.

➔ **POUR PLUS D'INFORMATION, CLIQUEZ ICI**

SYSTÈME D'AIR CONDITIONNÉ SÉRIE TROPIC IP54

APPLICATIONS

- Après avoir choisi l'unité de réfrigération, il a été considéré une marge de sécurité d'au moins 10 % du pouvoir à mesurer en considérant les conditions plus contraignantes que celle que nous avons à travailler.
- Sceller bien la porte, les coupures et les ouvertures peuvent produire des écoulements de condensation de l'unité considérables.
- Installer l'unité de réfrigération dans une porte ou mur mais toujours le plus haut possible, pour que l'air est pris depuis la partie du haut de l'armoire où l'air qui prend naissance est très chaud.
- L'unité de refroidissement est préfixé à 35°C, il s'agit de la température optimale pour chaque application. Attention! Ne diminuer jamais la température en dessous de 30°C, selon le unité serait exclus de la garantie en raison d'une utilisation incorrecte.
- Placer les composants électroniques à l'intérieur de l'armoire d'une manière qui facilite la circulation. Ne pas obstruer l'entrée ou la sortie d'air avec les composants installés trop près. N'importe lequel des composants qui ont leur propre ventilation interne, doivent prendre en compte le sens du débit pour ne pas engourdir le débit d'air de l'unité de réfrigération.
- Débranchez l'unité de réfrigération si les portes de l'armoire sont ouvertes. Cela est pour prévenir de la condensation excessive, dans ce point installer une limite et branchez-le dans la porte.

VERSION INOXYDABLE

Tous les modèles de réfrigérateurs de la Série Tropic peuvent être fournis avec un carcasse acier inoxydable ou avec toit en acier inoxydable.

Chez Delvalle, nous recommandons l'utilisation de nos systèmes de climatisation et de ventilation en acier inoxydable AISI 304L et AISI 316L.

AVANTAGES

- Haute efficacité et basse consommation.
- Sans maintenance.
- Rapide d'installation.
- Option de thermostat digital.
- Pèse moins, moins de vibrations et une meilleure efficacité grâce au compresseur rotatif.
- Des produits respectueux de l'environnement, silencieux et libre de CFC's.
- Un refroidissement idéal et une protection optimale de l'armoire IP54.
- Commande jusqu'à 10.000W.

RÈGLEMENTATION

- Degré de protection IP54. Norme IEC 60529
- Directive machine 2006/42/CE
- Directive européenne basse tension (2006/95/CE)
- Directive compatibilité électromagnétique 2004/108/CE
- Directive PED 97/23/EC
- Norme EN 61000: 6-2; 6-3 sur la compatibilité électromagnétique
- Norme CEI EN 60335 équipement électrique des machines
- Norme EN 378 systèmes de réfrigération et pompes à chaleur

SYSTÈME D'AIR CONDITIONNÉ SÉRIE TROPIC IP54

RÉFÉRENCES

RÉFÉRENCES	MVOUT0350A	MVOUT0350B	MVOUT0350C
CAPACITÉ REFRIGÉ (A35A35)		350/370 W	
VOLTAGE/FREQUENCE		600/625 m ³ /h	
CONSOMMATION MAX.	230V / 50-60Hz / 1ph	115V / 50-60Hz / 1ph	400V / 50-60Hz / 2ph
FUSIBLE RETARDÉ	1,8/1,9 A	3,6/3,8 A	1,0/1,1 A
PUISSANCE ABSORBÉE	4A	6A	4A
REFRIGÉRIANT		260/270 W	
PRESSION MAX.		R134a	
T° DE TRAVAIL (ambiante) (armoie)		25 bar	
TYPE DE COMPRESSEUR		+20 / +55°C - +20 / +45°C	
NIVEAU DE BRUIT		Rotative compressor	
CONNECTION ELECTRIQUÉ		60 dB(A)	
DIMENSIONS (mm)		Connecteur à 3 pôles	
Dimensions (mm)		430 (hauteur) x 280 (largeur) x 170 (profon)	
Version avec carcasse inoxydable	Ajouter a la référence MVPTRPIC0350 (AISI 304L) ou MVPTRPIC0350/16 (AISI 316L)		
Version avec toit inoxydable	Ajouter a la référence MVPTRPICVIS0350 (AISI 304L) ou MVPTRPICVIS0350/16 (AISI 316L)		

RÉFÉRENCES	MVOUT0850A	MVOUT0850B	MVOUT0850C
CAPACITÉ REFRIGÉ (A35A35)		850/900 W	
VOLTAGE/FREQUENCE		600/625 m ³ /h	
CONSOMMATION MAX.	230V / 50-60Hz / 1ph	115V / 50-60Hz / 1ph	400V / 50-60Hz / 2ph
FUSIBLE RETARDÉ	2,65/2,75 A	5,30/5,40 A	1,65/1,75 A
PUISSANCE ABSORBÉE	6A	10A	4A
REFRIGÉRIANT		450/470 W	
PRESSION MAX.		R134a	
T° DE TRAVAIL (ambiante) (armoie)		25 bar	
TYPE DE COMPRESSEUR		+20 / +55°C - +20 / +45°C	
NIVEAU DE BRUIT		Rotative compressor	
CONNECTION ELECTRIQUÉ		62 dB(A)	
DIMENSIONS (mm)		Connecteur à 3 pôles	
Dimensions (mm)		635 (hauteur) x 305 (largeur) x 210 (profon)	
Version avec carcasse inoxydable	Ajouter a la référence MVPTRPIC0850 (AISI 304L) ou MVPTRPIC0850/16 (AISI 316L)		
Version avec toit inoxydable	Ajouter a la référence MVPTRPICVIS0850 (AISI 304L) ou MVPTRPICVIS0850/16 (AISI 316L)		

RÉFÉRENCES	MVOUT1450A	MVOUT1450B	MVOUT1450C
CAPACITÉ REFRIGÉ (A35A35)		1450/1500 W	
VOLTAGE/FREQUENCE		880/950 m ³ /h	
CONSOMMATION MAX.	230V / 50-60Hz / 1ph	115V / 50-60Hz / 1ph	400V / 50-60Hz / 2ph
FUSIBLE RETARDÉ	3,70/4,2 A	7,4/8,4 A	1,35/2,1 A
PUISSANCE ABSORBÉE	6A	10A	4A
REFRIGÉRIANT		650/700 W	
PRESSION MAX.		R134a	
T° DE TRAVAIL (ambiante) (armoie)		25 bar	
TYPE DE COMPRESSEUR		+20 / +55°C - +20 / +45°C	
NIVEAU DE BRUIT		Rotative compressor	
CONNECTION ELECTRIQUÉ		65 dB(A)	
DIMENSIONS (mm)		Connecteur à 3 pôles	
Dimensions (mm)		800 (hauteur) x 400 (largeur) x 240 (profon)	
Version avec carcasse inoxydable	Ajouter a la référence MVPTRPIC1450 (AISI 304L) ou MVPTRPIC1450/16 (AISI 316L)		
Version avec toit inoxydable	Ajouter a la référence MVPTRPICVIS1450 (AISI 304L) ou MVPTRPICVIS1450/16 (AISI 316L)		

RÉFÉRENCES	MVOUT2000A	MVOUT2000B	MVOUT2000C
CAPACITÉ REFRIGÉ (A35A35)		2000/2100 W	
VOLTAGE/FREQUENCE		880/950 m ³ /h	
CONSOMMATION MAX.	230V / 50-60Hz / 1ph	115V / 50-60Hz / 1ph	400V / 50-60Hz / 2ph
FUSIBLE RETARDÉ	6,6/6,9 A	13,8/13,8 A	3,3 / 3,5 A
PUISSANCE ABSORBÉE	10A	16A	6A
REFRIGÉRIANT		1060/1100 W	
PRESSION MAX.		R134a	
T° DE TRAVAIL (ambiante) (armoie)		27 bar	
TYPE DE COMPRESSEUR		+20 / +50°C	
NIVEAU DE BRUIT		Rotative compressor	
CONNECTION ELECTRIQUÉ		70 dB(A)	
DIMENSIONS (mm)		Connecteur à 3 pôles	
Dimensions (mm)		1000 (hauteur) x 400 (largeur) x 240 (profon)	
Version avec carcasse inoxydable	Ajouter a la référence MVPTRPIC2000 (AISI 304L) ou MVPTRPIC2000/16 (AISI 316L)		
Version avec toit inoxydable	Ajouter a la référence MVPTRPICVIS2000 (AISI 304L) ou MVPTRPICVIS2000/16 (AISI 316L)		

RÉFÉRENCES	MVOUT3000C	MVOUT4000C
CAPACITÉ REFRIGÉ (A35A35)	2800 / 2950 W	3800/3950 W
VOLTAGE/FREQUENCE		400V / 3ph / 50-460V / 3ph / 60
CONSOMMATION MAX.	2,2 A	2,7 A
FUSIBLE RETARDÉ	11 / 11,8 A	14,5 / 15,1 A
PUISSANCE ABSORBÉE	1550 / 1790 W	2080 / 2440 W
REFRIGÉRIANT		R134a
PRESSION MAX.		27 bar
T° DE TRAVAIL (ambiante) (armoie)		+5 -20 / +55°C - +20 / +45°C
TYPE DE COMPRESSEUR		Rotative compressor
NIVEAU DE BRUIT		70 dB(A)
CONNECTION ELECTRIQUÉ		Connecteur à 3 pôles
DIMENSIONS (mm)	1500 (hauteur) x 400 (largeur) x 250 (profon)	1500 (hauteur) x 400 (largeur) x 250 (profon)
Version avec carcasse inoxydable	Ajouter a la référence MVPTRPIC3000 (AISI 304L), MVPTRPIC3000/16 (AISI 316L), MVPTRPIC4000 (AISI 304L) ou MVPTRPIC4000/16 (AISI 316L)	
Version avec toit inoxydable	Ajouter a la référence MVPTRPICVIS3000 (AISI 304L), MVPTRPICVIS3000/16 (AISI 316L), MVPTRPICVIS4000 (AISI 304L) ou MVPTRPICVIS4000/16 (AISI 316L)	



Exemples



Exemple carcasse

Facile D'installation au Moyen de Vis

Le climatiseur thermoélectrique en acier inoxydable qu'offre Delvalle à ses clients peut être livré en différentes variantes dès 30W jusque 300W, avec une protection IP67. De même et dépendant du modèle choisit, variant entre les 2.3 jusque 15 A.

Grace à sa conception le climatiseur thermoélectrique est libre de tout liquide, pour cela il n'existe pas de risque de fuites. De plus grâce à son ultime technologie de l'effet Peltier, nous permet l'installation et la manipulation de l'appareil dans n'importe qu'elles positions. Autres caractéristiques principales est qu'il n'y a pas de changement d'air entre l'intérieur et l'extérieur pour qu'il ne s'accumule pas de saletés à l'intérieur de celle-ci.

➔ [POUR PLUS D'INFORMATION, CLIQUEZ ICI](#)

APPLICATIONS

Spécialement conçus pour les armoires ou composants électriques exposés dans les zones où il est nécessaire une température homogène à l'intérieur, PLC'S, ordinateurs en extérieurs, automates, circuits électroniques, vidéo vigilances, très sensible aux changements de températures.

CARCASSE EXTERNE

Le climatiseur thermoélectrique dispose d'une structure extra qui peut être utilisé s'il n'y a pas de profondeur dans l'armoire. Très intéressant pour les installations postérieures dans les systèmes déjà existants.

REFROIDISSEMENT / CHAUFFAGE

Pour que votre climatiseur thermoélectrique ait la fonction froid+chaleur, vous devez seulement ajouter "H" a la référence du modèle choisit.

CLIMATISEURS THERMOÉLECTRIQUES REFROIDISSEMENT + CHAUFFAGE IP67

CARACTÉRISTIQUES

- Conçus pour l'intérieur et l'extérieur.
- Gamme de modèles qui couvrent toutes les nécessités.
- Conçus libre de liquides, sans entretiens.
- Installation et manipulation dans n'importe quelle position, horizontal, vertical, renverser.
- Il ne s'accumule pas de saletés à l'intérieur ce qu'il fait que l'entretien soit nul.
- Respectueuse de l'environnement.
- Facile d'installation au moyen de vis.
- Carcasse en acier inoxydable.
- Exact et précis pour une climatisation complexe.
- Basse consommation, amortissement rapide.
- Fonctionnement très stable dans n'importe quelle position et très résistant aux changements brusques de température.

RÈGLEMENTATION

- IP67 selon les normes EN 60529.
- Certifiés avec la norme UL.
- Construits sous les normes CE de base tension.
- Compatibilité électromagnétique selon EN 300386 et EN 55022.
- Sécurité électrique selon EN 60950.
- Durée de vie de plus de 60.000 heures.

GOUTTIÈRES

- Adapté pour les types MVTEC 50-150 (MVVE200) et MVTEC 75-300 (MVVE300).
- Collecte condensat.
- Acère inoxydable, de 1mm d'une épaisseur.
- Avec connexion à un tuyau, ID=8mm.
- 2m de longueur de tuyau inclus.

RÉFÉRENCES

CLIMATISEUR THERMOÉLECTRIQUES REFROIDISSEMENT + CHAUFFAGE IP65 / IP67						
RÉFÉRENCES	MVTEC030EH	MVTEC50EH	MVTEC75EH	MVTEC100EH	MVTEC150EH	MVTEC300EH
VOLTAGE	24V DC					
PLAGE DE TENSION	18-26V DC					
AMPERAGE	2,3A	2,5A	3,6A	5,2A	7,2A	15A
COURANT DE DÉMARRAGE	3,6A	3,9A	5,5A	7,5A	11A	18A
FUSIBLE	4A (T)	4A (T)	6A (T)	10A (T)	10A (T)	20A (T)
CAPACITÉ DE REFROIDISSEMENT $\Delta T = 0$ KELVIN	30W	50W	75W	100W	150W	280W
CAPACITÉ DE CHAUFFAGE	45W	70W	100W	140W	200W	400W
PUISSANCE NOMINALE	55W	60W	87W	125W	173W	360W
PRESSION SONORE	56dB(A) @1m	62dB(A) @1m	65dB(A) @1m	64dB(A) @1m	69dB(A) @1m	80dB(A) @1m
PUISSANCE DE VOLUME D'AIR	20m³/h	50m³/h	70m³/h	80m³/h	80m³/h	285m³/h
PROTECTION	IP65	IP67				
DURÉE DE VIE	60.000 h					
POID	1.750 gr.	3.200 gr.	5.550 gr.	7.200 gr.	7.300 gr.	18.500 gr.
TEMPÉRATURE DE FONCTIONNEMENT	-20°C +70°C					
NORMES	UL / CE					CE

CLIMATISEUR THERMOÉLECTRIQUES REFROIDISSEMENT + CHAUFFAGE IP65 AVEC THERMOSTAT DOUBLE		
RÉFÉRENCES	MVTEC150_230V	MVTEC350_230V
VOLTAGE	100 - 240V AC 50/60Hz	100 - 240V AC
COURANT DE DÉMARRAGE	100V AC > 2,5 A / 240V AC > 1 A	100V AC > 5,5 A / 240V AC > 3 A
FUSIBLE	100V AC > 4 A (T) / 240V AC > 2 A (T)	100V AC > 6 A (T) / 240V AC > 4 A (T)
CONNEXION	Connecteur de encheuf de 3 polos GST	
CAPACITÉ DE REFROIDISSEMENT $\Delta T = 0$ KELVIN	150W	280W
CAPACITÉ DE CHAUFFAGE	200W	400W
PUISSANCE NOMINALE	185W	390W
GAMME DE CONTRÔLE	Chauffage: 0 à 20°C / Refroidissement: 30 à 50°C	
TEMPÉRATURE DE FONCTIONNEMENT	-20°C +50°C	
PRESSION SONORE	65dB(A) @1m	80dB(A) @1m
PUISSANCE DE VOLUME D'AIR	80m³/h	285m³/h
PROTECTION	IP65	
DURÉE DE VIE	60.000h	
POID	9.100 gr.	24.500 gr.
NORMES	CE	

CLIMATISEUR THERMOÉLECTRIQUES COMPACT PELTIER IP55

Respectueux de L'Environnement

Climatisation Peltier IP55 avec la haute performance et faible consommation d'énergie, en acier inoxydable. Slim conception idéale pour les armoires et le refroidissement thermoélectrique boîtiers électroniques. Le système de refroidissement plus fiable, sans maintenance. Le climatiseur thermoélectrique Del Valle offre à ses clients, peut être fourni en deux versions 50W et 100W avec protection IP55. Merci à sa conception, le thermoélectrique refroidi est libre de tout liquide, donc il n'y a aucun risque de fuite. Et grâce à la dernière technologie développée, permet l'installation et le fonctionnement de l'appareil en toute position.

Exemples

➔ **POUR PLUS D'INFORMATION, CLIQUEZ ICI**

CARACTÉRISTIQUES

- Durée de vie de 60.000 heures à 25°C de température ambiante.
- Refroidissement de l'enceinte avec la technologie Peltier.
- Extension et installation sans accessoires supplémentaires.
- Boîtier robuste en acier inoxydable.
- Design plat élégant.
- Circulation interne et externe séparée.
- Dissipateurs thermiques hautes performances.
- Débit d'air optimisé.
- Flux d'air froid directionnel.
- Opération de chauffage ou de refroidissement.
- Borne enfichable.
- Interrupteur d'alarme en cas de surchauffe.
- Un dessin libre de liquides.
- L'installation et la manipulation verticale.
- Une saleté ne s'accumule pas dans son intérieur par ce que le maintien est nul.
- Installation facile par des vis.
- En raison des dispositifs polis en acier inoxydable de logement robustes sont adaptés à une variété d'applications industrielles.
- Fonction de chauffage ou de refroidissement sur les deux modèles.

RÉFÉRENCES

CLIMATISEUR THERMOÉLECTRIQUES COMPACT PELTIER IP55									
RÉFÉRENCES	TENSION DE FONCTIONNEMENT	PLAGE DE TENSION D'ENTRÉE	AMPÉRAGE	COURANT DE DÉMARRAGE	FUSIBLE	CAPACITÉ DE REFOUDDISSEMENT À Δt = 0 KELVIN	CAPACITÉ DE CHAUFFAGE	PUISSANCE NOMINALE	DÉBIT VOLUMIQUE D'AIR
HTEC050E	24 V DC	18 - 26 V DC	3,7 A	8,5 A	10 A (T)	50 W	100 W	89 W	20 m³/h
HTEC100E	24 V DC	16 - 28 V DC	6,5 A	8,5 A	10 A (T)	100 W	180 W	156 W	120 m³/h

CLIMATISEURS POUR MONTAGE SUR LE TOIT IP54

Installation Facile

Le climatiseur à montage toit procure une performance de refroidissement maximale avec un encombrement minimal dans tous les cas ou un montage latéral à l'armoire électrique est exclu. Conçu "sans filtre" ce climatiseur est prévu pour une climatisation selon les exigences de l'électronique moderne, garantissant leur opération fiable même sous de conditions industriels extrêmes. Les climatiseurs à montage toit de Delvalle sont conçus sans filtre évitant pratiquement tout entretien pour la plupart des application industrielles. Le choix de composants de qualité leur garantit une haute fiabilité de fonctionnement et une longue durée de vie.

Exemple MVAIRT0500A



Exemples MVAIRT1000A et MVAIRT1500A

Exemples MVAIRT2000A,
MVAIRT3000A et MVAIRT4000A

➔ [POUR PLUS D'INFORMATION, CLIQUEZ ICI](#)

CARACTÉRISTIQUES

- IP54 (installés dans des enveloppes de même degré de protection)
- Installation facile.
- Electronic controller contrôleur électronique.
- Minimal maintenance maintenance minimale.
- Pour une utilisation en intérieur.
- Tôle d'acier galvanisée avec revêtement en poudre RAL7035.
- Température de fonctionnement: +20 |+55 (atmosphère) +20 |+45 (armoire).

RÉFÉRENCES

CLIMATISEURS POUR MONTAGE SUR LETOIT IP54						
RÉFÉRENCES	SOURCE DE COURANT (V ph Hz)	CAPACITÉ DE REFOUDDISSEMENT (W) A35/A35 / A35/A50	PUISSANCE ÉLECTRIQUE (W) A35/A35 / A35/A50	COURANT NOMINAL (A) A35/A35	FLUX D'AIR (armoire / m³/h)	DIMENSIONS (mm) (haut, large, profondeur)
MVAIRT0500A	230 1 50/60	500/520 / 360/380	270/300 / 300/350	2.0 / 2.2	255 / 290	250 x 500 x 350
MVAIRT1000A	230 1 50/60	1000/1060 / 760/790	780/850 / 890/970	3.7 / 3.9	600 / 625	300 x 600 x 400
MVAIRT1500A	230 1 50/60	1460/1520 / 1090/1130	870/930 / 1050/1180	4.6 / 4.8	600 / 625	300 x 600 x 400
MVAIRT2000A	230 1 50/60	2000/2110 / 1500/1570	900/1050 / 1100/1250	5.1 / 6.2	860 / 950	400 x 800 x 400
MVAIRT3000A	400 3 50 / 460 3 60	2800/2930 / 2110/2300	1700/1810 / 2270/2390	2.8 / 3.4	860 / 950	400 x 800 x 400
MVAIRT4000A	400 3 50 / 460 3 60	3800/3980 / 2840/3150	1900/2030 / 2450/2600	4.0 / 4.8	860 / 950	400 x 800 x 400

DÉSHUMIDIFICATEUR ARMOIRES ÉLECTRIQUES



Exemples



La Solution Dont Vous Avez Besoin Pour Éviter L'humidité Dans Votre Enveloppe

Le déshumidificateur Delvalle est une forme particulière de la technologie de refroidissement des armoires de distribution. Il y a une plaque froide sans ventilateur dans le boîtier de l'armoire de commande, sur laquelle l'humidité de l'air se condense complètement. Les gouttelettes d'eau qui en résultent s'écoulent de la plaque, sont collectées dans une canalisation et évacuées de l'armoire de commande par un petit tube. Afin d'éviter la formation de glace, la plaque froide est équipée d'un capteur de température, qui maintient la température de la plaque froide dans la plage idéale au moyen du régulateur intégré. Nous avons 3 versions différentes pour différents cas d'application.

➔ **POUR PLUS D'INFORMATION, CLIQUEZ ICI**

AVANTAGES

- Installation possible dans le panneau latéral ou dans le côté de l'armoire.
- Économie d'énergie significative par rapport aux appareils de chauffage conventionnels.
- Equipé d'un capteur de température pour éviter le givrage.
- Interrupteur d'alarme en cas de surchauffe.
- La saleté ne peut pas s'accumuler dans la zone latérale, donc la maintenance est nulle.
- Installation facile avec des vis.
- Testé dans des conditions météorologiques extrêmes.

RÉFÉRENCES

RÉFÉRENCES	MVDH0901	MVDH0902	MVDH0903
DESCRIPTION	Bac à condensats ouvert	Capot fermé, avec ventilateur	Capot fermé, avec ventilateur, avec pompe à condensats
APPLICATIONS	Position verticale de fonctionnement stationnaire	Position des applications mobiles position verticale	Applications mobiles position ou rotation variable
MESURES (mm)	160x113x99	160/200x113/150x133	160/200x113/150x148
TENSION	24 V DC		
PUISSANCE	47 W	50 W	56 W
CONNEXION	Câble de connexion	Bornes à ressort	
PROTEC GRADE	-40°C +60°C		
DEGRÉ DE PROTECTION	IP55 à l'extérieur / IP20 intérieur	IP55 à l'extérieur / IP20 intérieur	IP65 à l'extérieur / IP20 intérieur

CAPTEUR DE TEMPÉRATURE ET D'HUMIDITÉ



Exemple

Est adapté pour une Installation à L'intérieur et à L'Extérieur de C' Coffrets

Le capteur de température et d'humidité compact Delvalle enregistre électroniquement la température et l'humidité et convertit les données mesurées en un signal analogique standard 4-20 mA ou un signal numérique IO-Link. Les signaux de valeur convertis peuvent être utilisés ou traités ultérieurement par une unité de commande ou de surveillance. Le capteur intelligent est adapté pour une installation à l'intérieur et à l'extérieur de l'coffrets, même dans des conditions environnementales difficiles comme dans l'industrie éolienne: dans des zones extérieures protégées et exposées aux vibrations.

➔ **POUR PLUS D'INFORMATION, CLIQUEZ ICI**

CARACTÉRISTIQUES

- Signaux de mesure analogiques (4-20 mA) / numériques (IO-Link): température, événements d'humidité, diagnostic, données de l'appareil.
- Max. temps de réaction: 3 min.
- Résistance de charge (externe): 500 (4-20mA uniquement).
- Connexion: connecteur rond M12, IEC 61076-2-101, 4 broches. Codage A, blindé.
- Protection électrique: inversion de polarité, court-circuit, protection contre les surtensions.
- Montage: clip pour rail DIN 35 mm, EN 60715 et fixation par vis M5.
- Boîtier: plastique selon UL94 V-0, gris clair.
- Position de montage: verticale (raccordement en haut).
- Température de stockage: -40 à + 85 ° C.
- Humidité de fonctionnement / stockage: max. 90% HR (sans condensation).
- Type de protection / Classe de protection: capteur IP20 uniquement IP57) / III (SELV).
- Classe de protection IP20 (capteur uniquement IP57) / III (SELV).
- Homologations: VDE et UL File N° E500143 (selon CEI 61010-1 / DIN EN 61010-1).

RÉFÉRENCES

CAPTEUR INTELLIGENT COMPACT						
RÉFÉRENCES	INTERFACE	TENSION DE FONCTIONNEMENT	PUISSANCE CONSOMMATION MAX.	TEMPÉRATURE PLAGE DE MESURE	HUMIDITÉ PLAGE DE MESURE	FONCTIONNEMENT TEMPÉRATURE
DV014E.01	4 - 20 mA (analogique)	DC 24V (DC 12-30V)	1,8 W (typically 0,4 W)	-40 à +60°C ± 1 K	0 à 100% RH ± 4%*	-40 à +70°C
DV014E.02	IO-Link (digital, spécifié acc. vers la version 1.1)	DC 24V (DC 18-30V)	0,3 W	-40 à +80°C ± 0,3 K	0 à 100% RH ± 3%*	-40 à +80°C

VENTILATEUR DE TOÎT SÉRIE VIPER IP44 IP54



Exemple modèles 600 / 860 / 1000



Exemple modèles 1500

Respectueux de L'environnement, Basse Consommation, Efficience Maximale et Très Silencieux

Ventilateur de toit, spécialement conçu pour l'extraction de chaleur par la partie supérieur de l'armoire, ce qui en fait un parfait flux d'air à l'intérieur de celle-ci. Facile de montage, dispose de protection des IP44 jusque IP54 cela dépend du modèle. Les niveaux vont de 600m³ a 1500m³ par heures, avec un fonctionnement de silencieux et imperméable contre les poussières et l'eau au moyen d'un assemblage à sceller. Un rendement et une durabilité de 30.000 heures à 55 degrés. Pour conserver un air propre à l'intérieur de l'armoire.

[→ POUR PLUS D'INFORMATION, CLIQUEZ ICI](#)

AVANTAGES

- Duré de vie de plus de 50.000h à 40 degrés.
- Montage au moyen de vis.
- Joints de polietilènes ou pvc selon les modèles.
- Direction de l'air en dehors.
- Roulement a boules.
- Moteur de fiabilité et d'efficience maximale.
- Protection contre les surchauffes thermiques.
- Cicle de travail de 100 pour cent.
- Avec grillage de sécurité intérieure qui ne permet pas l'accès au dévidoir du ventilateur.
- Le ventilateur est fourni complet avec filtres de nettoyage facile et hautement résistants.

REFERENCES

RÉFÉRENCES	NIVEAU	VOLTAGES / FRÉQUENCES	PUISSANCE	CONSOMMATION	CONNECTION ÉLECTRIQUE	BRUITS	LONGEUR (mm)	LARGEUR (mm)	HAUTEUR (mm)
MVPT0600IP44A	600m ³ /h	230V/50-60Hz	70W	0,32A	4-pole terminal 2,5 mm ²	64dB	400	350	102
MVPT0600IP44B	600m ³ /h	115V/50-60Hz	70W	0,64A	4-pole terminal 2,5 mm ²	64dB	400	350	102
MVPT0860IP44A	860m ³ /h	230V/50-60Hz	85W	0,43A	4-pole terminal 2,5 mm ²	72dB	400	350	102
MVPT0860IP44A	860m ³ /h	115V/50-60Hz	85W	0,86A	4-pole terminal 2,5 mm ²	72dB	400	350	102
MVPT1000IP44A	1000m ³ /h	230V/50-60Hz	120W	0,50A	4-pole terminal 2,5 mm ²	72dB	400	350	102
MVPT1000IP44B	1000m ³ /h	115V/50-60Hz	120W	1,00A	4-pole terminal 2,5 mm ²	72dB	400	350	102
MVPT1500IP44A	1500m ³ /h	230V/50-60Hz	160W	0,70 A	4-pole terminal	74dB	540	3901	28
MVPT1500IP44B	1500m ³ /h	115V/50-60Hz	160W	1,40A	4-pole terminal	74dB	540	3901	28

Version UL	Ajouter "UL" a la référence (non disponible pour les modèles MVPT1500IP44A et MVPT1500IP44B)
Version CEM	Ajouter "M" a la référence (non disponible pour les modèles MVPT1500IP44A et MVPT1500IP44B)
Version IP54	Changer "IP44" à "IP54" in the référence

RÉSISTANCE CHAUFFANTE UL SÉRIE MAX



Exemples de résistance sans ventilateur 10 / 20 / 30 / 45 W



Exemples de résistance sans ventilateur 60 / 75 / 100 / 150 W



Exemples de résistance avec ventilateur 130 / 250 / 400 W

REGLEMENTATION

- Respecte la norme UL. File N° E351869
- Construit sous les normes de la Communauté Européenne.

Large Gamme de Voltages et Puissances

Les variations de température à l'intérieur des armoires et boîtes, surtout à l'extérieur, produisent d'eau de condensation et ainsi, un dysfonctionnement et de la corrosion.

Grâce à ces résistances chauffantes, les variations de température peuvent être réduites et la condensation de l'eau peut être évitée.

Les résistances sont équipées d'une série d'éléments chauffants PTC, Ils sont auto-régulables et ils ont un rendement thermique qui varie en fonction de voltage.

➔ [POUR PLUS D'INFORMATION, CLIQUEZ ICI](#)

APPLICATIONS

Ils sont utilisés dans les éoliennes, les systèmes de contrôle du trafic, étiqueteuses, systèmes de grues, systèmes de télécommunications, ainsi que machines pour l'industrie alimentaire.

AVANTAGES

- Autorégulateur.
- Montage simple et rapide avec DIN 35mm.
- Fixation avec clip sur rail.
- Profil optimisé avec une meilleure puissance de chauffage et une inférieure température de surface.
- Large gamme de voltages et puissances.

RÉSISTANCE CHAUFFANTE UL SÉRIE MAX

RÉFÉRENCES



RÉSISTANCE CHAUFFANTE UL - SÉRIE MAX									
RÉFÉRENCES	PUISSANCE THERMIQUE A 20°C	CONFIG.	WORKTEMPERATURE	VOLTAGE (AC/DC)	CONNEXION ÉLECTRIQUE	GRADE DE PROTECTION	HAUTEUR (mm)	LARGEUR (mm)	PROFON (mm)
MVRC0010UL	10W	PTC	-40°C+70°C	100-240V / 12-24V	2 pole spring cage terminal	IP20 Clase II	80	30	60
MVRC0020UL	20W	PTC	-40°C+70°C	100-240V / 12-24V	2 pole spring cage terminal	IP20 Clase II	100	30	60
MVRC0030UL	30W	PTC	-40°C+70°C	100-240V / 12-24V	2 pole spring cage terminal	IP20 Clase II	120	30	60
MVRC0045UL	45W	PTC	-40°C+70°C	100-240V / 12-24V	2 pole spring cage terminal	IP20 Clase II	170	30	60

Montage simple, sans connexion ni outils. Connexion avec des bornes de ressort



RÉSISTANCE CHAUFFANTE UL - SÉRIE MAX									
RÉFÉRENCES	PUISSANCE THERMIQUE A 20°C	CONFIG.	WORKTEMPERATURE	VOLTAGE (AC/DC)	CONNEXION ÉLECTRIQUE	GRADE DE PROTECTION	HAUTEUR (mm)	LARGEUR (mm)	PROFON (mm)
MVRC0060UL	60W	PTC	-40°C+70°C	100-240V / 12-24V	2 pole spring cage terminal	IP20 Clase II	105	80	83
MVRC0075UL	75W	PTC	-40°C+70°C	100-240V / 12-24V	2 pole spring cage terminal	IP20 Clase II	155	80	83
MVRC0100UL	100W	PTC	-40°C+70°C	100-240V / 12-24V	2 pole spring cage terminal	IP20 Clase II	185	80	83
MVRC0150UL	150W	PTC	-40°C+70°C	100-240V / 12-24V	2 pole spring cage terminal	IP20 Clase II	245	80	83

Connexion avec un terminal d'une vis



RÉSISTANCE CHAUFFANTE UL - SÉRIE MAX									
RÉFÉRENCES	PUISSANCE THERMIQUE A 20°C	CONFIG.	WORKTEMPERATURE	VOLTAGE (AC/DC)	CONNEXION ÉLECTRIQUE	GRADE DE PROTECTION	HAUTEUR (mm)	LARGEUR (mm)	PROFON (mm)
MVRC130UL	130W	PTC	-40°C+70°C	100-240V / 12-24V	2 pole spring cage terminal	IP20 Clase II	155	80	110
MVRC250UL	250W	PTC	-40°C+70°C	100-240V / 12-24V	2 pole spring cage terminal	IP20 Clase II	155	80	110
MVRC400UL	400W	PTC	-40°C+70°C	100-240V / 12-24V	2 pole spring cage terminal	IP20 Clase II	235	80	110

Avec ventilateur pour optimisé la circulation de l'air. Un bloc de bornes branchés

ALUMINIUM RÉSISTANCE CHAUFFANTE



Exemples de résistance sans ventilateur



Exemples de résistance avec ventilateur

Large Gamme de Voltages et Puissances

A travers de ses résistances chauffantes, nous réduisons les variations de températures et évitons donc la condensation de l'eau qui provoque un dysfonctionnement et de la corrosion dans les armoires électriques et boîtes. Nous disposons de résistances équipés avec une serie d'éléments PTC ils s'autorégulent et ils disposent d'une sortie thermique qui varie selon le voltage et avec une résistance jusque 750 W. Il obtiendra une dissipation de chaleur optimale a travers d'une carcasse d'aluminium profilés de petites dimensions.

Ils sont utilisés dans les systèmes de contrôle de trafic, étiqueteuse, un système de grue, système de télécommunications, comme les machines pour l'industrie alimentaire.

➔ [POUR PLUS D'INFORMATION, CLIQUEZ ICI](#)

RÉFÉRENCES

ALUMINIUM RÉSISTANCE CHAUFFANTE									
RÉFÉRENCES	PUISSANCE THERMIQUE A 20°C	CONFIG.	WORK TEMPERATURE	VOLTAGE (AC/DC)	CONNEXION ÉLECTRIQUE	GRADE DE PROTECTION	HAUTEUR (mm)	LARGEUR (mm)	PROFON (mm)
MVRC025	25W	PTC	-40°C +70°C	110V - 250V	2 pole 2.5 mm ²	IP20 Clase II	90	50	80
MVRC050	50W	PTC	-40°C +70°C	110V - 250V	2 pole 2.5 mm ²	IP20 Clase II	110	50	80
MVRC075	75W	PTC	-40°C +70°C	110V - 250V	2 pole 2.5 mm ²	IP20 Clase II	160	50	80
MVRC0100	100W	PTC	-40°C +70°C	110V - 250V	2 pole 2.5 mm ²	IP20 Clase II	110	90	80
MVRC0125	125W	PTC	-40°C +70°C	110V - 250V	2 pole 2.5 mm ²	IP20 Clase II	160	90	80
MVRC0150	150W	PTC	-40°C +70°C	110V - 250V	2 pole 2.5 mm ²	IP20 Clase II	220	90	80

Résistance sans ventilateur

ALUMINIUM RÉSISTANCE CHAUFFANTE									
RÉFÉRENCES	PUISSANCE THERMIQUE A 20°C	CONFIG.	WORK TEMPERATURE	VOLTAGE (AC/DC)	CONNEXION ÉLECTRIQUE	GRADE DE PROTECTION	HAUTEUR (mm)	LARGEUR (mm)	PROFON (mm)
MVRV250A	250W	PTC	-25°C +70°C	230V	2 pole + ground 2.5 mm ²	IP20 Clase I	135	112	82
MVRV250B	250W	PTC	-25°C +70°C	115V	2 pole + ground 2.5 mm ²	IP20 Clase I	135	112	82
MVRV400A	400W	PTC	-25°C +70°C	230V	2 pole + ground 2.5 mm ²	IP20 Clase I	165	112	82
MVRV400B	400W	PTC	-25°C +70°C	115V	2 pole + ground 2.5 mm ²	IP20 Clase I	165	112	82
MVRV500A	500W	PTC	-25°C +70°C	230V	2 pole + ground 2.5 mm ²	IP20 Clase I	165	112	82
MVRV500B	500W	PTC	-25°C +70°C	115V	2 pole + ground 2.5 mm ²	IP20 Clase I	165	112	82
MVRV750A	750W	PTC	-25°C +70°C	230V	2 pole + ground 2.5 mm ²	IP20 Clase I	225	112	82
MVRV750B	750W	PTC	-25°C +70°C	115V	2 pole + ground 2.5 mm ²	IP20 Clase I	225	112	82

Résistance avec ventilateur

THERMOSTATS ET HIGROSTATS



Exemple thermostat

Exemples thermostats dual



Exemple thermo higrostat

Exemple higrostat

Design Compact

Thermostats et higrostats pour les armoires et cadres électriques, de dimensions réduite, double, de chaleur, de froid,...

Ils sont de facile d'installation, fiables, économiques, et précis, adaptable à n'importe qu'elle ventilation ou résistance de notre série.

Le higrostat électromécanique régule automatiquement l'humidité à l'intérieur des cadres électriques, et envoie un signal au ventilateur ou bien à la résistance chauffante, cela dépend du moment, pour prévenir la condensation à l'intérieur du cadre électrique.

La LED lumineuse nous avertit de son fonctionnement et de son état.

➔ [POUR PLUS D'INFORMATION, CLIQUEZ ICI](#)

CARACTÉRISTIQUES

- Différentes options de contact NO ou NC, double, higostratos ou thermo-hygrostat.
- Fiabilité et efficacité maximales.
- Montage sur rail DIN 35 mm.
- Produit écologique.
- Couleur RAL 7035.

RÈGLEMENTATION

- Grade de protection IP20.
- Construit sous les normes de la Communauté Européenne.
- Respecte la norme UL. File N° E348803.
- Montage en clip en rail DIN 35mm.

RÉFÉRENCES

THERMOSTATS ET HIGROSTATS						
RÉFÉRENCES	TYPE	DIMENSIONS (mm)	POIDS	TEMPÉRATURE DE TRAVAIL	RÉGULATION / HYSTÉRÉSIS D' HUMIDITÉ RELATIVE	CONNEXION ÉLECTRIQUE
MVKTMM1140	Thermostat NO	61x34x35	48	-25 +80°C	7°C (tolerance +/-4)	2 pole terminal 2.5 mm ² wire
MVKTMM1141	Thermostat NC	61x34x35	48	-25 +80°C	7°C (tolerance +/-4)	2 pole terminal 2.5 mm ² wire
MVKTMM1142	Thermostat dual NO/NC	61x53x35	80	-25 +80°C	7°C (tolerance +/-4)	2 pole terminal 2.5 mm ² wire
MVKT205	Thermostat dual	34x86x62,5	110	0/20°C - 30/50°C	ca. 1K	Screw terminals 0,5/2,5mm ²
MVKH35	Higrostat	91x54x48	170	-10 +50	5%	3-pole terminal for 2,5mm ² wire
MVKTMM1143B	Thermo Hygrostat	61x53x35	105	-20 +80°C	5%	1 pole terminal 2.5 mm ² wire
MVKTMM1143A	Thermo Hygrostat	61x53x35	105	-20 +80°C	5%	1 pole terminal 2.5 mm ² wire

Contact NC (rouge): Normalement utiliser pour le controle de résistances chauffantes. Contact NC (bleu): Normalement utiliser pour le controle de dispositifs de ventilation

VALVE DRAINAGE THERMOÉLECTRIQUES ET COFFRETS ÉLECTRIQUES INOXYDABLE IP66



Exemple

Aide à Réduire la Corrosion qui Peut Limiter la Durée de Vie des Composants Électroniques Internes

Les valves anticondensation permettent à l'eau accumulée de s'écouler au fond d'une enceinte. Les valves d'air UL / cUL, NEMA type 4, 4X fonctionnent également comme un égaliseur de pression d'air, réduisant les effets néfastes des vides induits par la température qui pourraient attirer l'eau et l'humidité dans l'enceinte.

➔ [POUR PLUS D'INFORMATION, CLIQUEZ ICI](#)

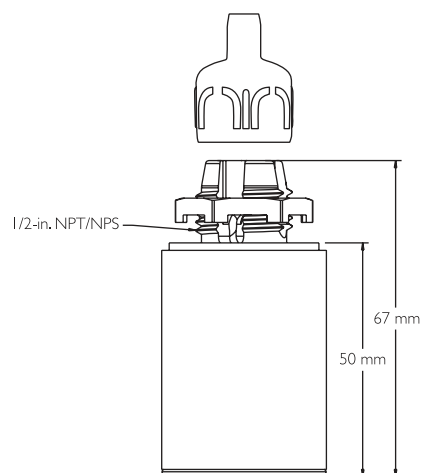
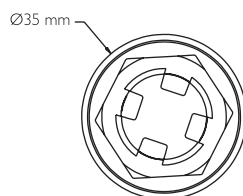
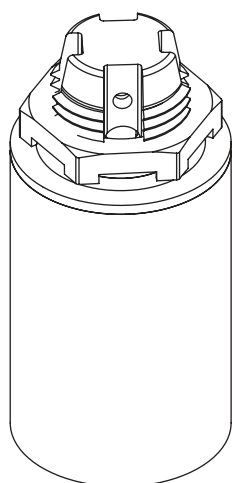
CARACTÉRISTIQUES

- Utilise la gravité pour enlever les liquides collectés.
- L'arrêt mécanique unidirectionnel lorsque la pression est équilibrée empêche l'eau et les contaminants de pénétrer dans l'enceinte.
- Aide à réduire la corrosion qui peut limiter la durée de vie des composants électroniques internes.
- Maintient les boîtiers de type UL NEMA.

NORMATIVE

- Certificat UL Nema 4x, 12, 3r, 1.
- IP(W)66 environnements corrosifs.

DIMENSIONS ET RÉFÉRENCES



RÉFÉRENCE VALVE DRAINAGE INOXYDABLE			
RÉFÉRENCE	DESCRIPTION	HAUT (mm)	Ø (mm)
MWD300.I	Acier inoxydable AISI 304	67	35

VALVE DRAINAGE THERMOÉLECTRIQUES ET COFFRETS ÉLECTRIQUES NYLON

IP68 IP69



Exemple

Le Degré de Protection Du Boîtier Est Maintenu Jusqu'à IP68 / 69

En raison de la faible pression d'ouverture de la vanne, le drain de ventilation installé sur le dessous de l'armoire peut également évacuer presque complètement l'eau qui se trouve sur le fond. Avec une installation correcte et grâce à la membrane et au clapet anti-retour intégrés, le degré de protection du boîtier est maintenu jusqu'à IP68 / 69.

→ POUR PLUS D'INFORMATION, CLIQUEZ ICI

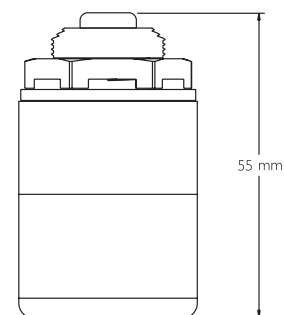
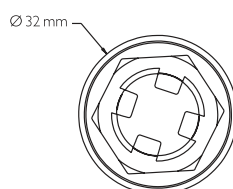
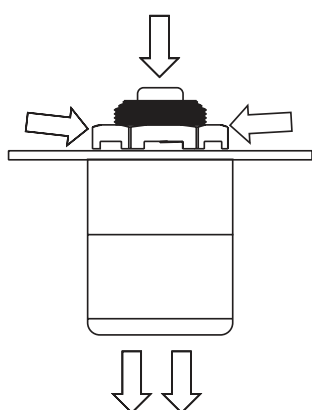
AVANTAGES

- Réduction des intervalles et des coûts d'entretien.
- Clapet anti-retour intégré pour un drainage sûr.
- Un degré élevé de protection du boîtier - étanche à l'eau et à la poussière.
- Raccord de tuyau universel.

NORMATIVE

- Degré de protection: IP68 / IP69.
- T. de fonctionnement: -40 °C à +70 °C.

DIMENSIONS ET RÉFÉRENCES



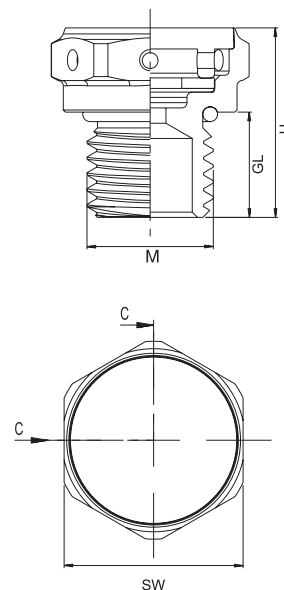
RÉFÉRENCE VALVE DRAINAGE NYLON

RÉFÉRENCE	HAUT (mm)	Ø (mm)
MVVD400.P	55	32

VALVE ANTICONDENSATION IP68

Valve anticondensation (polyamide, laiton nickelé et acier inoxydable) pour faciliter la circulation de l'air par convection à l'intérieur des modules, empêchant la formation de condensations. Les différences de pression dans les armoires avec un degré élevé de protection contre l'humidité et la poussière, sont le résultat de variations de température intérieure et extérieure.

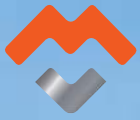
- Matière:
 - Polyamide PA6
 - Laiton nickelé
 - Acier inoxydable AISI 303L
- Bague d'étanchéité: NBR
- Membrane: Hydrophobe-Oléophobe
- Contre écrou inclus
- Résistant aux UV
- Degré de protection: IP68
- Gamme de température: -40°C +105°C
- Domaines d'application:
 - Applications industrielles et électroniques
 - Applications éoliennes et solaires
 - Industrie de l'éclairage
 - Technologie automobile et d'automatisation
 - Industrie ferroviaire
- Benefits:
 - Réduire les effets néfastes de l'humidité environnement en évitant une pression accrue et limiter la température o prolonge la vie du système
 - Prévient la corrosion



RÉFÉRENCES VALVE ANTICONDENSATION

RÉFÉRENCES	MATIÈRE	TAILLE	H (mm)	GL (mm)	 (mm)	THREAD DIAMÈTRE (mm)	HOLE DIAMÈTRE (mm)	FLUX MOYEN D'AIR (l/h)	INTRUSION D'EAU (mbar)	MINIMUM
MVVAC02	Polyamide PA6	M12x1,5	15	6	18	12	12,3	150	0,2	100
MVVAC02L	Polyamide PA6	M12x1,5	19	10	18	12	12,3	150	0,2	100
MVVAC03	Laiton nickelé	M12x1,5	14	6	17	12	12,3	150	0,5	50
MVVAC03L	Laiton nickelé	M12x1,5	18	10	17	12	12,3	150	0,5	50
MVVAC01	Acier inoxydable AISI303L	M12x1,5	14	6	17	12	12,3	150	0,8	30
MVVAC01L	Acier inoxydable AISI303L	M12x1,5	18	10	17	12	12,3	150	0,8	30





VENTILATION ET CLIMATISATION POUR ARMOIRES ÉLECTRIQUES





SOLUTIONS SUR MESURE COMPLEXES DELVALLE

Depuis plus de 50 ans, delvalle évoluons pour apporter à chaque besoin de l'industrie électrique une solution d'habillage indoor ou outdoor : standard, standard adapté, spécifique ou production sur plans. Résolument orientée vers ses clients, la société sert les marchés des télécommunications, le industrie alimentaire, emballage, embouteillage, des transports aérospatiale, ports, ferroviaire, aviation, maritime,..., de l'informatique et de l'électronique ... dans les domaines civils et militaires.

Architecte de solutions sur mesure complexes, Delvalle s'appuie sur ses compétences de développement et d'industrialisation ainsi que sur celles de ses partenaires pour intégrer les exigences de régulation thermique, de CEM, d'énergie, de câblage / intégration électronique, de sécurité, d'environnement sévère ...



COFFRETS ÉLECTRIQUES
ACIER INOXYDABLE



ARMOIRES ÉLECTRIQUES
D'EXTÉRIEURS



SOLUTIONS ÉLECTRIQUES
POUR LES ZONES URBAINES



ARMOIRES ET COFFRETS
ACIER GALVANISÉ

COFFRETS & ARMOIRES ATEX



COFFRETS TOIT INCLINÉ - HYGIENIC



COFFRETS ÉTANCHES IP66, IP67-68 ET IP69K

Coffrets électriques étanches sur mesure IP67, IP68 et IP69K. L'indice de protection IP est un standard international de la Commission Électrotechnique internationale relatif à l'étanchéité paru pour la première fois en 1989. Il est repris par la norme européenne IEC60529-2018

Cet indice classe le niveau de protection qu'offre un matériel aux intrusions de corps solides et liquides. Le format de l'indice, donné est IP69K où les caractères 6 et 9 sont deux chiffres et/ou une lettre. Les chiffres indiquent la conformité avec les conditions résumées dans les tableaux ci-dessous. Lorsqu'aucun critère n'est rencontré, le chiffre peut être remplacé par la lettre X.



PRESSE-ÉTOUPES POUR ARMOIRES ÉLECTRIQUES

VENTILATION POUR ARMOIRES ÉLECTRIQUES





INDUSTRIAL ENCLOSURE SOLUTIONS



Paso del Prao, 6. 01320 Oyón (Álava). Espagne
Téléphone +34 945 601 381
comercial@delvalle.es | www.delvallebox.com
Contactez nous, nous sommes à votre disposition