



comercial@delvalle.es | www.delvallebox.com

AIRE ACONDICIONADO DE TECHO IP54





NOS PONEMOS A TU DISPOSICIÓN

Más de **50 años de experiencia** dando **soluciones** a clientes exigentes que requieren unas características y comportamientos muy concretos según su sector y necesidades.

VAMOS DONDE TU VAYAS

Nuestro **compromiso** es acercarnos a nuestros clientes y ofrecerles un **servicio excepcional**, combinando una avanzada y amplia gama de productos a precios muy competitivos.

ALTOS ESTÁNDARES DE CALIDAD PENSADOS EN TÍ

Sólo empleamos materiales procedentes de empresas de **1ª calidad**, adecuados y certificados. Nuestro **éxito** se debe al aseguramiento de la calidad: ISO 9001, SGS, UL, TÜV, ISO 14000 y Ohsas 18001.

PERSONALIZA TU ARMARIO TOTALMENTE

Nuestra producción está organizada para atender **bajo demanda y a medida**. Personalización del color total y **múltiples normativas de protección** gracias a la línea de pintado propia.



100%
*Entirely designed
and manufactured
in Europe*

CONSÚLTANOS

Confidencialidad, seriedad y calidad

www.delvallebox.com
comercial@delvalle.es
+34 945 601 381

TAMBIÉN ONLINE



Póngase en contacto con nuestro departamento técnico comercial

Un equipo de profesionales con elevada experiencia y capacidad para resolver todas sus consultas.



AIRE ACONDICIONADO DE TECHO IP54



Ejemplo MVAIRT0500A



Ejemplos MVAIRT2000A, MVAIRT3000A y MVAIRT4000A

Amplia Gama de Potencias con Fácil Instalación

Una amplia gama de aires acondicionados específicamente desarrollados para el montaje y colocación en el techo en los armarios eléctricos que evita y previene los fallos en el equipamiento eléctrico instalado.

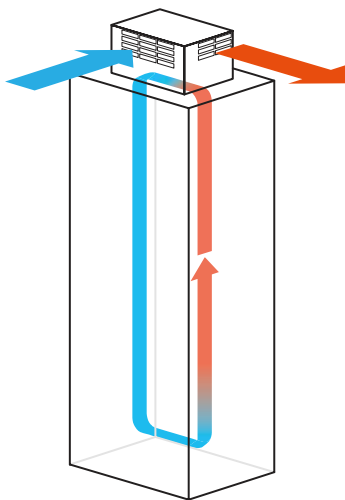
Los equipos de aire acondicionado de Delvalle cubren una amplia gama de potencias frigoríficas desde 500W a 3800W.

Viene provisto de un sistema de auto-limpieza del condensador, el cual elimina la necesidad de colocar filtro de aire, se evita el mantenimiento ordinario y una mayor vida útil de aire acondicionado. Se recomienda el uso en interior.

→ [HAZ CLICK AQUÍ Y AMPLIA INFORMACIÓN](#)

FUNCIONAMIENTO

Funcionamiento del aire acondicionado de techo.

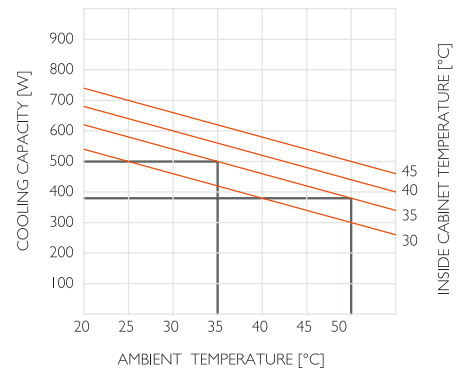


CARACTERÍSTICAS

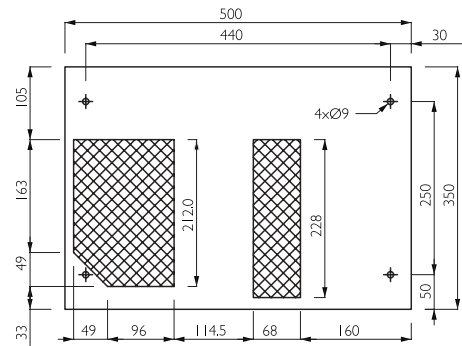
- Disponible en el rango de capacidad de refrigeración de 500 W a 4000 W.
- Tienen dimensiones compactas para permitir las instalaciones más críticas.
- Diseñados para requisitos de alta eficiencia y bajo mantenimiento.
- Peso, ruido y vibraciones minimizados.
- Protección contra agua y polvo IP54.
- Fácil instalación.
- Controlador electrónico: termostato digital con alarma.
- Recomendado para uso interior.
- Mínimo mantenimiento: auto-limpieza.

AIRE ACONDICIONADO DE TECHO IP54

MODELO MVAIRT0500A IP54



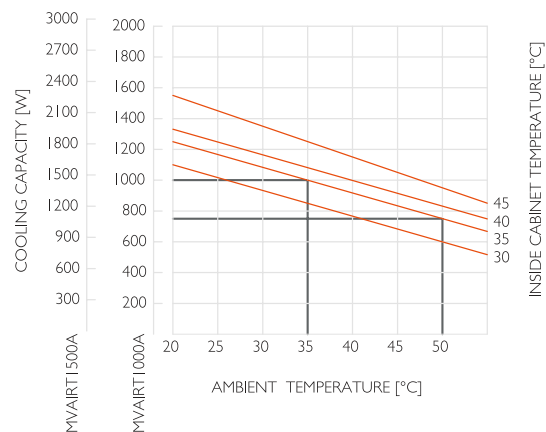
PLANTILLA PERFORADO



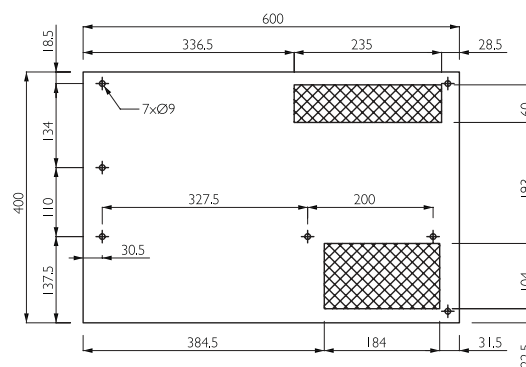
REFERENCIA		MVAIRT0500A
FUENTE DE ALIMENTACIÓN (V ph Hz)		230 1 50/60
CAPACIDAD REFRIGERACIÓN (W)	A35 / A35	500 / 520
	A35 / A50	360 / 380
POTENCIA ELÉCTRICA (W)	A35 / A35	270 / 300
	A35 / A50	300 / 350
CORRIENTE NOMINAL (A)	A35 / A35	2.0 / 2.2
MAGNETOTÉRMICO DEL MOTOR, RECOMENDADO INSTALAR FUSIBLE RETARDADO (A)		6
CONEXIÓN ELÉCTRICA		Conector de 3 polos
CAUDAL DE AIRE	armario / m³/h	255 / 290
TEMPERATURA DE FUNCIONAMIENTO	ambiente / °C	+20 +55
	armario / °C	+20 +45
REFRIGERANTE / CARGA (- g)		R134a 250
GRADO DE PROTECCIÓN EN 60529/1	ambiente	IP34
	armario	IP54 (instalado en envolventes del mismo grado de protección)
DISEÑO	carcasa	Chapa de acero galvanizado
	cubierta	Chapa de acero galvanizada con recubrimiento para polvo RAL7035
CERTIFICACIONES		CE
DIMENSIONES (mm)		250 (alto) x 500 (ancho) x 350 (fondo)

AIRE ACONDICIONADO DE TECHO IP54

MODELO MVAIRT I 000A - MVAIRT I 500A IP54



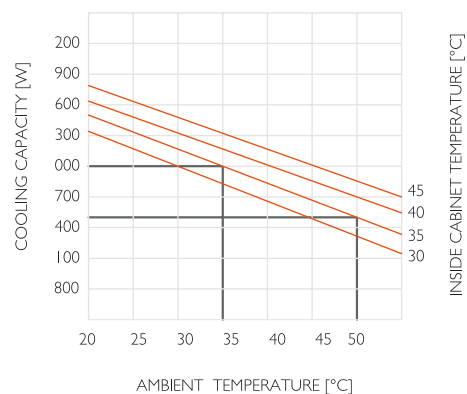
PLANTILLA PERFORADO



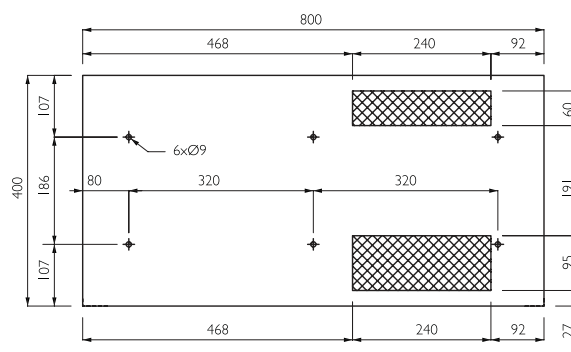
REFERENCIAS		MVAIRT I 000A	MVAIRT I 500A
FUENTE DE ALIMENTACIÓN (V ph Hz)		230 1 50/60	
CAPACIDAD REFRIGERACIÓN (W)	A35 / A35	1000 / 1060	1460 / 1520
	A35 / A50	760 / 790	1090 / 1130
POTENCIA ELÉCTRICA (W)	A35 / A35	780 / 850	870 / 930
	A35 / A50	890 / 970	1050 / 1180
CORRIENTE NOMINAL (A)	A35 / A35	3.7 / 3.9	4.6 / 4.8
MAGNETOTÉRMICO DEL MOTOR, RECOMENDADO INSTALAR FUSIBLE RETARDADO (A)		10	
CONEXIÓN ELÉCTRICA		Conector de 3 polos	
CAUDAL DE AIRE	armario / m ³ /h	600 / 625	
TEMPERATURA DE FUNCIONAMIENTO	ambiente / °C	+20 +55	
	armario / °C	+20 +45	
REFRIGERANTE / CARGA (- g)		R134a 250	
GRADO DE PROTECCIÓN EN 60529/1	ambiente	IP34	
	armario	IP54 (instalado en envoltorios del mismo grado de protección)	
DISEÑO	carcasa	Chapa de acero galvanizado	
	cubierta	Chapa de acero galvanizada con recubrimiento para polvo RAL7035	
CERTIFICACIONES		CE	
DIMENSIONES (mm)		300 (alto) x 600 (ancho) x 400 (fondo)	

AIRE ACONDICIONADO DE TECHO IP54

MODELO MVAIRT2000A IP54



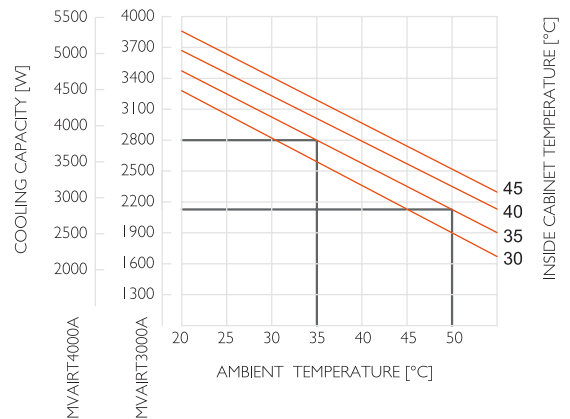
PLANTILLA PERFORADO



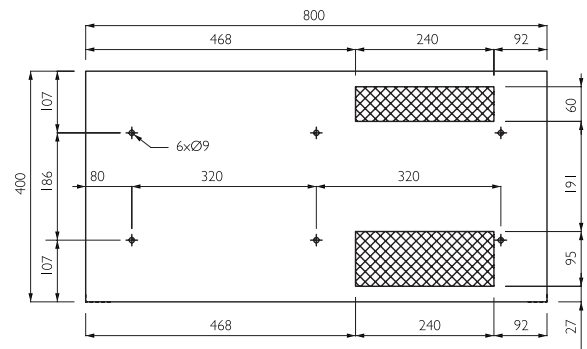
REFERENCIA		MVAIRT2000A
FUENTE DE ALIMENTACIÓN (V ph Hz)		230 1 50/60
CAPACIDAD REFRIGERACIÓN (W)	A35 / A35	2000 / 2110
	A35 / A50	1500 / 1570
POTENCIA ELÉCTRICA (W)	A35 / A35	900 / 1050
	A35 / A50	1100 / 1250
CORRIENTE NOMINAL (A)	A35 / A35	5.1 / 6.2
MAGNETOTÉRMICO DEL MOTOR, RECOMENDADO INSTALAR FUSIBLE RETARDADO (A)		10
CONEXIÓN ELÉCTRICA		Conector de 3 polos
CAUDAL DE AIRE	armario / m ³ /h	860 / 950
TEMPERATURA DE FUNCIONAMIENTO	ambiente / °C	+20 +55
	armario / °C	+20 +45
REFRIGERANTE / CARGA (- g)		R134a 250
GRADO DE PROTECCIÓN EN 60529/1	ambiente	IP34
	armario	IP54 (instalado en envolventes del mismo grado de protección)
DISEÑO	carcasa	Chapa de acero galvanizado
	cubierta	Chapa de acero galvanizada con recubrimiento para polvo RAL7035
CERTIFICACIONES		CE
DIMENSIONES (mm)		400 (alto) x 800 (ancho) x 400 (fondo)

AIRE ACONDICIONADO DE TECHO IP54

MODELO MVAIRT3000A - MVAIRT4000A IP54



PLANTILLA PERFORADO



REFERENCIAS		MVAIRT3000A	MVAIRT4000A
FUENTE DE ALIMENTACIÓN (V ph Hz)		400 3 50 / 460 3 60	
CAPACIDAD REFRIGERACIÓN (W)	A35 / A35	2800 / 2930	3800 / 3980
	A35 / A50	2110 / 2300	2840 / 3150
POTENCIA ELÉCTRICA (W)	A35 / A35	1700 / 1810	1900 / 2030
	A35 / A50	2270 / 2390	2450 / 2600
CORRIENTE NOMINAL (A)	A35 / A35	2.8 / 3.4	4.0 / 4.8
MAGNETOTÉRMICO DEL MOTOR, RECOMENDADO INSTALAR FUSIBLE RETARDADO (A)		16	
CONEXIÓN ELÉCTRICA		Conector de 3 polos	
CAUDAL DE AIRE	armario / m³/h	860 / 950	
TEMPERATURA DE FUNCIONAMIENTO	ambiente / °C	+20 +55 / +20 +50	
	armario / °C	+20 +45	
REFRIGERANTE / CARGA (- g)		R134a 250	
GRADO DE PROTECCIÓN EN 60529/1	ambiente	IP34	
	armario	IP54 (instalado en envolventes del mismo grado de protección)	
DISEÑO	carcasa	Chapa de acero galvanizado	
	cubierta	Chapa de acero galvanizada con recubrimiento para polvo RAL7035	
CERTIFICACIONES		CE	
DIMENSIONES (mm)		400 (alto) x 800 (ancho) x 400 (fondo)	

OTROS PRODUCTOS DE VENTILACIÓN Y CLIMATIZACIÓN

EN DELVALLE SOMOS EXPERTOS EN CLIMATIZACIÓN Y VENTILACIÓN, UNA SOLUCIÓN PARA CADA NECESIDAD

Nuestro equipo de ingenieros le asesorará sobre la mejor instalación para sus necesidades en climatización y así obtener una mejor eficiencia y mayor ahorro energético y económico



AIRES
ACONDICIONADOS



REFRIGERACIÓN
TERMOELÉCTRICA



VENTILADORES
CON FILTRO

REGULACIÓN
DE TEMPERATURA



RESISTENCIAS
CALEFACTORAS

SOLUCIONES A MEDIDA DELVALLE

Desde hace 50 años trabajamos pensando en nuestros clientes, juntos con energía y dinamismo hacia un objetivo común. Generar y aportar valor a nuestros clientes a través de la asesoría y fabricación de armarios eléctricos a medida y sistemas de climatización.

Desde nuestras instalaciones damos servicio a mercados tanto nacionales como internacionales, teniendo el aval de grandes compañías que confían en nuestro buen hacer. Disponemos de certificaciones reconocidas en las exigentes normativas a nivel mundial.

Servicio ágil en un plazo máximo de 3 semanas desde la recepción del pedido. Totalmente flexibles, para todos los formatos y dimensiones. Somos el fabricante con mayor dimensiones certificadas en el mundo.



CAJAS Y ARMARIOS
ELÉCTRICOS INOXIDABLES



ARMARIOS DE INTEMPERIE
ESTANCOS



SOLUCIONES ELÉCTRICAS
PARA NÚCLEOS URBANOS



ARMARIOS Y CAJAS
GALVANIZADAS

CAJAS Y ARMARIOS ATEX

CAJAS HIGIÉNICAS
CON TECHO INCLINADOCAJAS ELÉCTRICAS
IP66, IP67, IP68 Y IP69K

¿Necesita en su proyecto de cajas eléctricas estancas desde IP55, IP66, IP69K y/o altos grados de estanqueidad por inmersión IP67 o IP68? Tenemos la solución específica necesaria para dado somos líderes en el diseño a medida desde hace más de 45 años, diseñamos específicamente soluciones de cajas con alta estanqueidad y armarios eléctricos estancos homologados a la normativa internacional de estanqueidad EN 60529:2018 que aseguran su proyecto en cualquier ubicación y condiciones climatológicas, sirviendo tanto para interior como para usos en la intemperie.

VENTILACIÓN PARA
ARMARIOS ELÉCTRICOSPRENSAESTOPAS PARA
ARMARIOS ELÉCTRICOS



Paso del Prao, 6. 01320 Oyón (Álava). España
Telf. +34 945 601 381
comercial@delvalle.es | www.delvallebox.com

Contacta con nosotros, estamos a tu disposición

