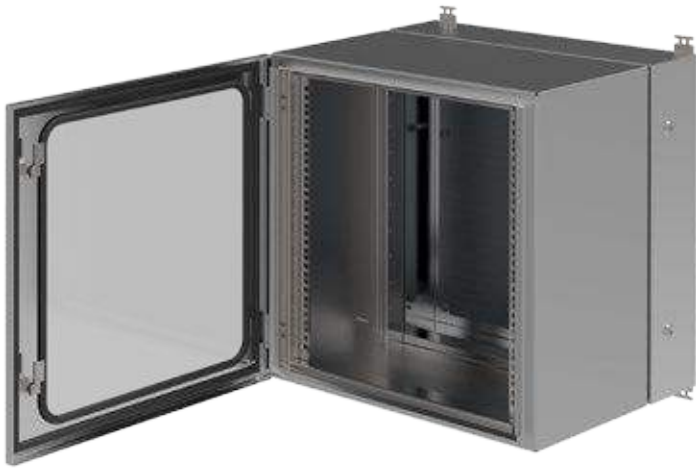




Enclosures & Cabinets for Special Requirements
comercial@delvalle.es | www.delvallebox.com

ARMARIO INOXIDABLE CUERPO DIVIDIDO RACK IP55





NOS PONEMOS A TU DISPOSICIÓN

Más de **45 años de experiencia** dando **soluciones** a clientes exigentes que requieren unas características y comportamientos muy concretos según su sector y necesidades.

VAMOS DONDE TU VAYAS

Nuestro **compromiso** es acercarnos a nuestros clientes y ofrecerles un **servicio excepcional**, combinando una avanzada y amplia gama de productos a precios muy competitivos.

ALTOS ESTÁNDARES DE CALIDAD PENSADOS EN TÍ

Sólo empleamos materiales procedentes de empresas de **1ª calidad**, adecuados y certificados. Nuestro **éxito** se debe al aseguramiento de la calidad: ISO 9001, SGS, UL, TÜV, ISO 14000 y Ohsas 18001.

PERSONALIZA TU ARMARIO TOTALMENTE

Nuestra producción está organizada para atender **bajo demanda y a medida**. Personalización del color total y **múltiples normativas de protección** gracias a la línea de pintado propia.

CONSÚLTANOS

Confidencialidad, seriedad y calidad

www.delvallebox.com
comercial@delvalle.es
+34 945 601 381

TAMBIÉN ONLINE

Póngase en contacto con nuestro departamento técnico comercial.

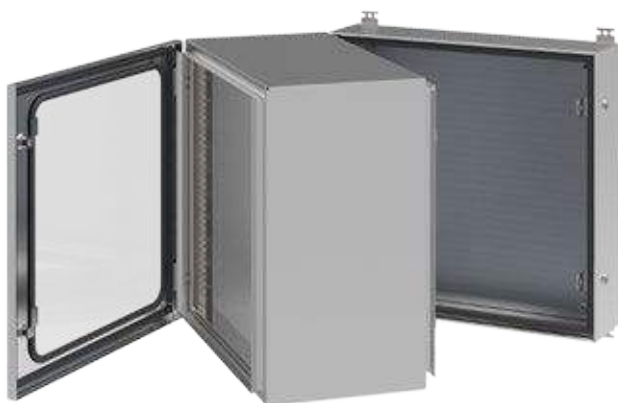
Un equipo de profesionales con elevada experiencia y capacidad para resolver todas sus consultas.



ARMARIO INOXIDABLE CUERPO DIVIDIDO RACK IP55



Ejemplos



Disponible en Cualquier Medida

Armario rack 19" fabricado en acero inoxidable de tres cuerpos ideal para componentes electrónicos así como las instalaciones con racks de 19". Está finamente pulido, diseñado y pensado para el fácil acceso a los patch panels de 19" y conexiones, dada sus dos aperturas independientes.

Se entrega con puerta transparente para visualizar los indicadores de los patch panels racks 19". Su montaje es mural o sobremesa, es robusto con diseño elegante y estanco.

Provisto de puerta transparente con apertura anterior y posterior que facilita el montaje de los componentes. Disponible modelos estándar desde 3UA a 15UA. Construidos bajo normativas CE.

➔ [HAZ CLICK AQUÍ Y AMPLIA INFORMACIÓN](#)

APLICACIONES

- Estaciones meteorológicas
- Telecomunicaciones
- Fibra óptica
- Video vigilancia,...

OPCIONES

- Protección electromagnética IECTS 61587-3.
- Compatibilidad electromagnética EMC y RFI.

VENTAJAS

- A la medida según su necesidad.
- Puerta de cristal de seguridad.
- Fabricación en acero inoxidable AISI316, EN-14401.
- Junta de protección electromagnética EMC entre marco y las superficies de contacto. Garantizando una perfecta conexión eléctrica.
- Montaje mural o sobremesa, con un diseño robusto, elegante y estanco.

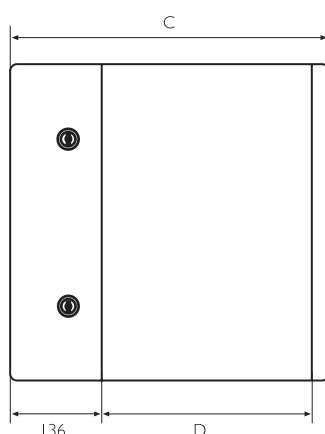
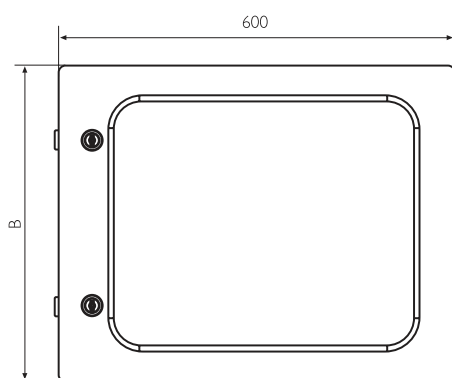
ARMARIO INOXIDABLE CUERPO DIVIDIDO RACK IP55

NORMATIVA

- Grado de protección IP55.
- AISI 316, EN-14401.
- Norma 2014/30/UE.
- Fijación de Equipos DIN 41494 e IEC 297 (para 19").
- Fijación de Equipos IEC 917 (para ETSI o Métrico 515m/m).
- Protección electromagnética IECTS 61587-3 (opcional).
- Compatibilidad electromagnética EMC y RFI (opcional).
- Cumple normativa IEC 61969 estructuras metálicas para equipamiento electrónico en la intemperie

PLANO

➔ [CLICK AQUÍ PARA DESCARGAR FICHEROS CAD - PLANOS - CERTIFICADOS](#)



REFERENCIAS

REFERENCIAS		DIMENSIONES (mm)			
PUERTA CIEGA	PUERTA POLICARBONATO	B	C	D	U's
MVAE602149	MVAE602149T	212	490	320	3UA
MVAE603449	MVAE603449T	345	490	320	6UA
MVAE604749	MVAE604749T	478	490	320	9UA
MVAE606149	MVAE606149T	612	490	320	12UA
MVAE607449	MVAE607449T	746	490	320	15UA
MVAE602139	MVAE602139T	212	390	220	3UA
MVAE603439	MVAE603439T	345	390	220	6UA
MVAE604739	MVAE604739T	478	390	220	9UA
MVAE606139	MVAE606139T	612	390	220	12UA
MVAE607439	MVAE607439T	746	390	220	15UA



**Consúltanos
sin compromiso**

Confidencialidad, seriedad y calidad

DELVALLE TE OFRECE SOLUCIONES INTEGRALES

www.delvallebox.com

comercial@delvalle.es

+34 945 601 381

TAMBIÉN ONLINE

→ HAZ CLICK AQUÍ Y AMPLIA INFORMACIÓN

**ARMARIOS Y CAJAS ELÉCTRICAS
ACERO INOXIDABLE**



**ARMARIOS ELÉCTRICOS
DE INTEMPERIE ESTANCOS**



**RACKS DE 19 EXTERIORES
TELECOMUNICACIONES IP**



**ARMARIOS Y CAJAS ELÉCTRICAS
EN GALVANIZADO**



**ARMARIOS Y CAJAS
HYGIENIC DESIGN**



**CAJAS Y ARMARIOS ELÉCTRICOS
EN ALUMINIO**





**Consúltanos
sin compromiso**

Confidencialidad, seriedad y calidad

DELVALLE TE OFRECE SOLUCIONES INTEGRALES

www.delvallebox.com

comercial@delvalle.es

+34 945 601 381

TAMBIÉN ONLINE

→ HAZ CLICK AQUÍ Y AMPLIA INFORMACIÓN

CAJAS Y ARMARIOS ELÉCTRICOS DE ACERO PINTADO



VENTILACIÓN Y CLIMATIZACIÓN DE ARMARIOS ELÉCTRICOS



CAJAS Y ARMARIOS NEMA TYPE 1-3R-4X-12



CAJAS Y ARMARIOS ELÉCTRICOS DE DISTRIBUCIÓN



CAJAS Y ARMARIOS ELÉCTRICOS EMC

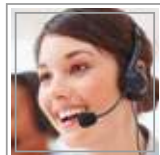


PRENSAESTOPAS Y PASOS DE CABLE





Enclosures & Cabinets for Special Requirements



Paso del Prao, 6. 01320 Oyón (Álava). Spain
T. +34 945 601 381
www.delvallebox.com - comercial@delvalle.es

Contacta con nosotros, estamos a tu disposición

