



INDUSTRIAL ENCLOSURE SOLUTIONS

comercial@delvalle.es | www.delvallebox.com

ARMARIO ELÉCTRICO INOXIDABLE COMPACTO

SERIE TRIBECA IP66



GARANTÍA
ANTICORROSIÓN
INOXIDABLE



GARANTÍA
PARTES MECÁNICAS



NOS PONEMOS A TU DISPOSICIÓN

Más de **45 años de experiencia** dando **soluciones** a clientes exigentes que requieren unas características y comportamientos muy concretos según su sector y necesidades.

VAMOS DONDE TU VAYAS

Nuestro **compromiso** es acercarnos a nuestros clientes y ofrecerles un **servicio excepcional**, combinando una avanzada y amplia gama de productos a precios muy competitivos.

ALTOS ESTÁNDARES DE CALIDAD PENSADOS EN TÍ

Sólo empleamos materiales procedentes de empresas de **1ª calidad**, adecuados y certificados. Nuestro **éxito** se debe al aseguramiento de la calidad: ISO 9001, SGS, UL, TÜV, ISO 14000 y Ohsas 18001.

PERSONALIZA TU ARMARIO TOTALMENTE

Nuestra producción está organizada para atender **bajo demanda y a medida**. Personalización del color total y **múltiples normativas de protección** gracias a la línea de pintado propia.



100%
*Entirely designed
and manufactured
in Europe*

CONSÚLTANOS

Confidencialidad, seriedad y calidad

www.delvallebox.com
comercial@delvalle.es
+34 945 601 381

TAMBIÉN ONLINE



Póngase en contacto con nuestro departamento técnico comercial

Un equipo de profesionales con elevada experiencia y capacidad para resolver todas sus consultas.



ARMARIO ELÉCTRICO INOXIDABLE COMPACTO

SERIE TRIBECA IP66



Ejemplo

Máxima Amplitud de Trabajo Para sus Montajes

Armario eléctrico Serie Tribeca compacto tiene un diseño mejorado y robusto de fácil apertura mediante maneta giratoria y con cuatro puntos de enclavamiento. Dispone de suavidad en la apertura, facilidad de colocación sobre el propio suelo, flexibilidad y amplitud de trabajo máxima para sus montajes. Su diseño único está realizado en acero inoxidable AISI 304L pulido de vanguardia y está disponible en una o dos puertas batientes 120° fácilmente desmontables. Recomendamos zócalo pasacables.

➔ [HAZ CLICK AQUÍ Y AMPLIA INFORMACIÓN](#)



APLICACIONES

- Especialmente diseñado para la colocación de automatismos, controles de máquinas, contadores y donde sea necesario una presencia, calidad y durabilidad superior.
- Cuadro eléctrico homologado para la industria alimentaria, química, farmacéutica, centros de transformación, telecomunicaciones y en exteriores dada sus ventajas de durabilidad y resistencia contra agentes químicos.

CARACTERÍSTICAS

- Se entrega con film protector que evita arañazos y rozaduras durante su manipulación.
- Realización monobloc que consigue una perfecta estanqueidad y resistencia al impacto.
- Con canal vierteaguas que evita el contacto de líquidos con la junta de poliuretano y bisagras ocultas.
- 100% inoxidable, desde la maneta hasta el sistema de apertura.
- Apertura de la puerta a 120°. Apertura estándar hacia la izquierda, especificar si se desea a la derecha.
- El cuadro eléctrico viene de serie con cierre de palanca con cuatro puntos de enclavamiento y bisagras ocultas fabricadas en acero inoxidable.
- Delvalle realiza bajo pedido cualquier medida que se adapte a sus necesidades, incluyéndose agujeros, canales formas, tanto en la puerta como en la envolvente.
- Carga máxima repartida 600 kg.

OPCIONES

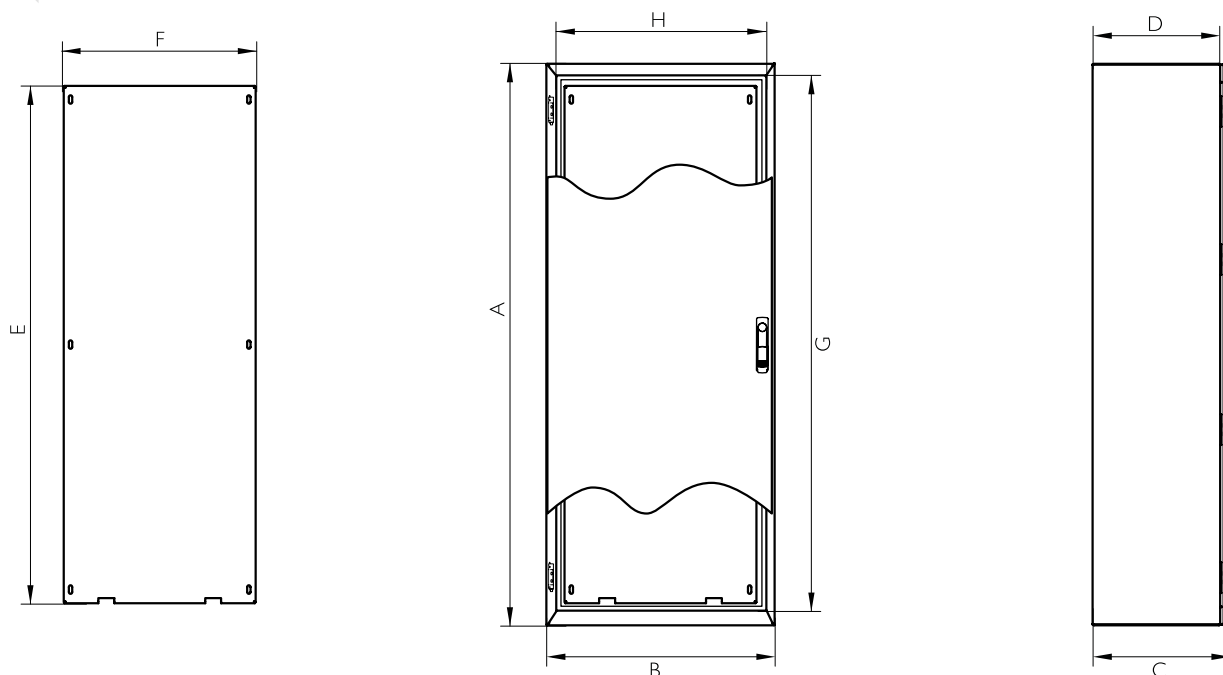
- A la medida según su necesidad.
- Hasta IP69K- DIN 40050-9.
- Con posibilidad de dos puertas (a partir de 1200 de ancho).
- Zócalos, cáncamos y patas metálicas.
- Puerta transparente de policarbonato o cristal de seguridad (no IP69K).
- Fabricación en acero inoxidable AISI 316L EN 14404.
- Placa de montaje aislante (baquelita) o en acero inoxidable.
- Versión EMC según Norma 2014/30/UE de compatibilidad electromagnética.
- Posibilidad de realización en chapa de acero galvanizado pintado en RAL 7035.

NORMATIVA

- IP66 (IP55 en dos puertas y hasta IP66 a petición según Norma IEC 60529).
- Grado de resistencia contra impacto IK10 según Norma IEC 62262.
- Construidos bajo Directiva CE de baja tensión 2014/35/UE.
- Cumple Normativa de industria alimentaria, materiales en contacto con alimentos (CE 1935/2004).
- Cumple con Normativa RoHs.
- Certificado UL Nema 4x, 12, 3r y 1 a petición. N°File E342220.
- Máximo voltaje 1000V.
- Resistencia a la temperatura : desde -40°C +100°C (reducida exposición +160°C).
- Opcional junta silicona: desde -60°C a +180°C (reducida exposición hasta +350°C).

PLANO

CLICK AQUÍ PARA DESCARGAR
FICHEROS CAD - PLANOS - CERTIFICADOS



10
AÑOS
GARANTÍA
ANTICORROSIÓN
INOXIDABLE



5
AÑOS
GARANTÍA
PARTES MECÁNICAS

REFERENCIAS I PUERTA

REFERENCIAS		DIMENSIONES (mm)									
PUERTA CIEGA	PUERTA POLICARBONATO (no IP69K)	ALTO - A -	ANCHO - B -	FONDO - C -	BOCA ACCESO - GxH -	FONDO ÚTIL INTERIOR - D -	ÁREA MECANIZABLE		MEDIDAS PLACA	PESO (Kg)	VOLUMEN (m³)
							PUERTA	LATERAL			
MVAC166040	MVACT166040	1650	600	400	1560x490	375	1524.8x474.8	1640x365	1540x490	70,9	0,42
MVAC168040	MVACT168040	1650	800	400	1560x690	375	1524.8x674.8	1640x365	1540x690	93,25	0,56
MVAC161040	MVACT161040	1650	1000	400	1560x890	375	1524.8x874.8	1640x365	1540x890	111,3	0,70
MVAC186040	MVACT186040	1800	600	400	1710x490	375	1674.8x474.8	1790x365	1690x490	76,61	0,46
MVAC188040	MVACT188040	1800	800	400	1710x690	375	1600x600	1790x365	1690x690	100,76	0,61
MVAC188050	MVACT188050	1800	800	500	1710x690	475	1600x600	1790x465	1690x690	107,21	0,76
MVAC181040	MVACT186050	1800	1000	400	1710x890	375	1600x800	1790x365	1690x890	120,24	0,76
MVAC181050	MVACT188050	1800	1000	500	1710x890	475	1600x800	1790x465	1690x890	127,18	0,95
MVAC206040	MVACT206040	2000	600	500	1910x490	475	1874.8x474.8	1990x465	1890x490	84,68	0,51
MVAC208040	MVACT208040	2000	800	400	1910x690	375	1800x600	1990x365	1890x690	111,19	0,68
MVAC208050	MVACT208050	2000	800	500	1910x690	475	1800x600	1990x465	1890x690	118,13	0,85
MVAC201040	MVACT201040	2000	1000	400	1910x890	375	1800x800	1990x365	1890x890	132,58	0,85
MVAC201050	MVACT201050	2000	1000	500	1910x890	475	1800x800	1990x465	1890x890	140	1,05
Versión: Normativa UL		Añadir "UL" a la referencia. Ej: "MVAC166040 UL"									
Versión: IP66		Añadir "66" a la referencia. Ej: "MVAC30201566"									
Versión: IP69K		Añadir "69" a la referencia. Ej: "MVAC30201569"									

Separación placa fondo 20mm



Tribeca sin aislante



Tribeca con aislante

REFERENCIAS 2 PUERTAS

REFERENCIAS		DIMENSIONES (mm)									
PUERTA CIEGA	PUERTA POLICARBONATO (no IP69K)	ALTO - A -	ANCHO - B -	FONDO - C -	BOCA ACCESO - GxH -	FONDO ÚTIL INTERIOR - D -	ÁREA MECANIZABLE		MEDIDAS PLACA	PESO (Kg)	VOLUMEN (m ³)
							PUERTA	LATERAL			
MVAC161240	MVACT161240	1650	1200	400	1560x1090	375	1524.8x464.2 y 1524.8x497.2	1640x365	1540x1090	129,33	0,84
MVAC181240	MVACT181240	1800	1200		1710x1090	375	1674.8x464.2 y 1674.8x497.2	1790x365	1690x1090	139,7	0,91
MVAC181250	MVACT181250	1800	1200	500	1710x1090	475	1674.8x464.2 y 1674.8x497.2	1790x465	1670x1090	147,12	1,14
MVAC201240	MVACT201240	2000	1200	400	1910x1090	375	1874.8x464.2 y 1874.8x497.2	1990x365	1890x1090	149,61	1,02
MVAC201250	MVACT201250	2000	1200	500	1910x1090	475	1874.8x464.2 y 1874.8x497.2	1990x465	1890x1090	157,51	1,26
MVAC201440	MVACT201440	2000	1400	400	1910x1290	375	1874.8x664.2 y 1874.8x697.2	1990x365	1890x1290	169,38	1,18
MVAC201450	MVACT201450	2000	1400	500	1910x1290	475	1874.8x664.2 y 1874.8x697.2	1990x465	1890x1290	177,76	1,47
MVAC201640	MVACT201640	2000	1600	400	1910x1490	375	1810x605 y 1810x605	1990x365	1890x1490	189,12	1,35
MVAC201650	MVACT201650	2000	1600	500	1910x1490	475	1810x605 y 1810x605	1990x465	1890x1490	197,99	1,68
Versión: Normativa UL		Añadir "UL" a la referencia. Ej. "MVAC166040 UL"									
Versión: IP66		Añadir "66" a la referencia. Ej. "MVAC30201566"									
Versión: IP69K		Añadir "69" a la referencia. Ej. "MVAC30201569"									

Separación placa fondo 20mm



Tribeca con doble puerta



SOLUCIONES A MEDIDA DELVALLE

Desde hace 50 años trabajamos pensando en nuestros clientes, juntos con energía y dinamismo hacia un objetivo común. Generar y aportar valor a nuestros clientes a través de la asesoría y fabricación de armarios eléctricos a medida y sistemas de climatización.

Desde nuestras instalaciones damos servicio a mercados tanto nacionales como internacionales, teniendo el aval de grandes compañías que confían en nuestro buen hacer. Disponemos de certificaciones reconocidas en las exigentes normativas a nivel mundial.

Servicio ágil en un plazo máximo de 3 semanas desde la recepción del pedido. Totalmente flexibles, para todos los formatos y dimensiones. Somos el fabricante con mayor dimensiones certificadas en el mundo.



CAJAS Y ARMARIOS
ELÉCTRICOS INOXIDABLES



ARMARIOS DE INTEMPERIE
ESTANCOS



SOLUCIONES ELÉCTRICAS
PARA NÚCLEOS URBANOS



ARMARIOS Y CAJAS
GALVANIZADAS



CAJAS HIGIÉNICAS
CON TECHO INCLINADO

CAJAS Y ARMARIOS ATEX



CAJAS ELÉCTRICAS IP66, IP67, IP68 Y IP69K

¿Necesita en su proyecto de cajas eléctricas estancas desde IP55, IP66, IP69K y/o altos grados de estanqueidad por inmersión IP67 o IP68? Tenemos la solución específica necesaria para dado somos líderes en el diseño a medida desde hace más de 45 años, diseñamos específicamente soluciones de cajas con alta estanqueidad y armarios eléctricos estancos homologados a la normativa internacional de estanqueidad EN 60529:2018 que aseguran su proyecto en cualquier ubicación y condiciones climatológicas, sirviendo tanto para interior como para usos en la intemperie.



PRENSAESTOPAS PARA
ARMARIOS ELÉCTRICOS

VENTILACIÓN PARA ARMARIOS ELÉCTRICOS





Paso del Prao, 6. 01320 Oyón (Álava). España
Telf. +34 945 601 381
comercial@delvalle.es | www.delvallebox.com

Contacta con nosotros, estamos a tu disposición

