



Enclosures & Cabinets for Special Requirements  
comercial@delvalle.es | www.delvallebox.com

# ARMARIOS PC WORKSTATION HMI'S IP65





## NOS PONEMOS A TU DISPOSICIÓN

Más de **45 años de experiencia** dando **soluciones** a clientes exigentes que requieren unas características y comportamientos muy concretos según su sector y necesidades.

## VAMOS DONDE TU VAYAS

Nuestro **compromiso** es acercarnos a nuestros clientes y ofrecerles un **servicio excepcional**, combinando una avanzada y amplia gama de productos a precios muy competitivos.

## ALTOS ESTÁNDARES DE CALIDAD PENSADOS EN TÍ

Sólo empleamos materiales procedentes de empresas de **1ª calidad**, adecuados y certificados. Nuestro **éxito** se debe al aseguramiento de la calidad: ISO 9001, SGS, UL, TÜV, ISO 14000 y Ohsas 18001.

## PERSONALIZA TU ARMARIO TOTALMENTE

Nuestra producción está organizada para atender **bajo demanda y a medida**. Personalización del color total y **múltiples normativas de protección** gracias a la línea de pintado propia.

## CONSÚLTANOS

Confidencialidad, seriedad y calidad

[www.delvallebox.com](http://www.delvallebox.com)  
[comercial@delvalle.es](mailto:comercial@delvalle.es)  
+34 945 601 381

TAMBIÉN ONLINE

**Póngase en contacto con nuestro departamento técnico comercial.**

Un equipo de profesionales con elevada experiencia y capacidad para resolver todas sus consultas.



**Diseñado para Entornos de Polvo, Suciedad y Humedad**



Ejemplo

[HAZ CLICK AQUÍ Y AMPLIA INFORMACIÓN](#)

## VENTAJAS

- Con puerta transparente para el monitor.
- Bandeja abatible con corredera para el teclado.
- Grandes propiedades mecánicas y alta resistencia a la torsión.
- Evacuación automática de la condensación gracias al diseño exclusivo del armario.
- Con junta hidrófuga inyectada, de forma que no puede acumularse humedad.
- Diseñado para entornos de polvo, suciedad y humedad.
- Resistencia, durabilidad y larga vida útil.
- Acero inoxidable AISI 304L.
- Especialmente diseñado para mantenerse en perfecto estado exterior y conservar todo equipo interior.
- Elegante y funcional, sus accesorios permiten mejorar la accesibilidad.

## APLICACIONES

Nuestros armarios para PC dado su diseño, acabado y estanqueidad están especialmente diseñados para entornos industriales, plantas de fabricación y procesamiento, así como mas concretamente puestos de trabajo para equipos industriales, talleres, almacenes, líneas de producción, junto a máquinas y herramientas.

# ARMARIO PC INOXIDABLE WORKSTATION HMI'S IP65

## OPCIONES

- En su puerta inferior posibilidad de colocar rack o placa de montaje.
- Bandejas adicionales: impresora, papel, etc.
- Montaje de PC normal o rack 19"
- Diseños y pinturas bajo demanda.
- Zócalo para cualquier medida que permiten elevar el armario del suelo y conseguir un alojamiento extra para entrada de cables. En alturas de 100 y 200 mm.
- En acero inoxidable AISI 316L, EN14404.
- Fijaciones y anclajes para fijar al suelo.
- Ventilador.
- Delvalle realiza bajo pedido cualquier medida que se adapte a sus necesidades, incluyéndose agujeros, canales formas, tanto en la puerta como en la envolvente.

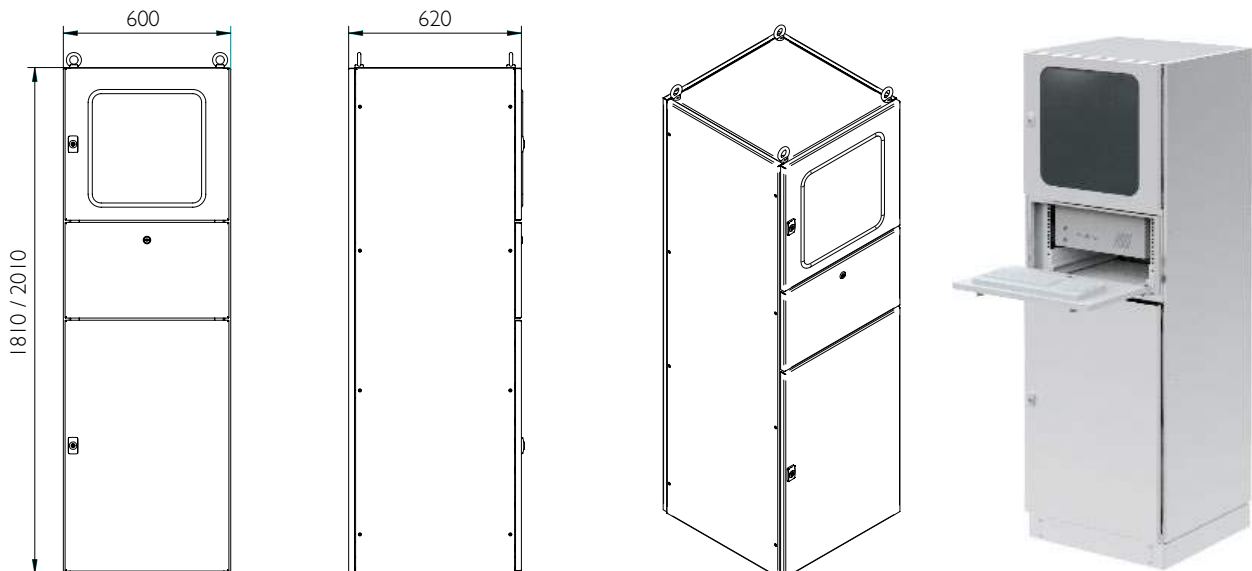
## NORMATIVA

- IP65 según Norma EN 62208 y EN 60529.
- Grado de resistencia contra impacto IK10 según Norma IEC 62262.
- Cumple con Normativa de industria alimentaria, materiales en contacto con alimentos (CE 1935/2004).
- Cumple con Normativa RoHs.
- Construidos bajo Directiva CE de baja tensión 2014/35/UE.



## PLANO Y REFERENCIAS

➔ [CLICK AQUÍ PARA DESCARGAR FICHEROS CAD - PLANOS - CERTIFICADOS](#)



| REFERENCIAS | DIMENSIONES (mm) |       |       |
|-------------|------------------|-------|-------|
|             | ALTO             | ANCHO | FONDO |
| MVAG186060  | 1810             | 600   | 620   |
| MVAG206060  | 2010             | 600   | 620   |

# ARMARIO PC COMPACTO INOXIDABLE IP65



Ejemplo

## Para Puestos de Trabajo en Entornos Industriales

Armario compacto para PC, diseñado para entornos industriales de polvo, suciedad y humedad, fabricado en acero inoxidable AISI304L. Para un acople del ordenador elegante y funcional, este diseño permite mantener en perfecto estado de conservación tanto el ordenador como sus periféricos, en las plantas de fabricación, y puede integrarse de forma óptima a máquinas. Está especialmente diseñado para entornos industriales, plantas de fabricación y procesamiento, así como mas concretamente puestos de trabajo para equipos industriales, talleres, almacenes, líneas de producción, junto a máquinas y herramientas.

**10**  
AÑOS

**GARANTÍA**  
ANTICORROSIÓN  
INOXIDABLE

**5**  
AÑOS

**GARANTÍA**  
PARTES MECÁNICAS



**HAZ CLICK AQUÍ Y AMPLIA INFORMACIÓN**



# ARMARIO PC COMPACTO INOXIDABLE IP65

## APLICACIONES

Nuestros armarios compactos para PC, dado su diseño, acabado y estanqueidad, están especialmente diseñados para entornos industriales, plantas de fabricación y procesamiento, así como mas concretamente puestos de trabajo para equipos industriales, talleres, almacenes, líneas de producción, junto a máquinas y herramientas.

## NORMATIVA

- IP65 según Norma EN 62208 y EN 60529.
- Grado de Resistencia contra impacto IK10 según Norma IEC 62262
- Construidos bajo Directiva CE de baja tensión 2014/35/UE.

## VENTAJAS

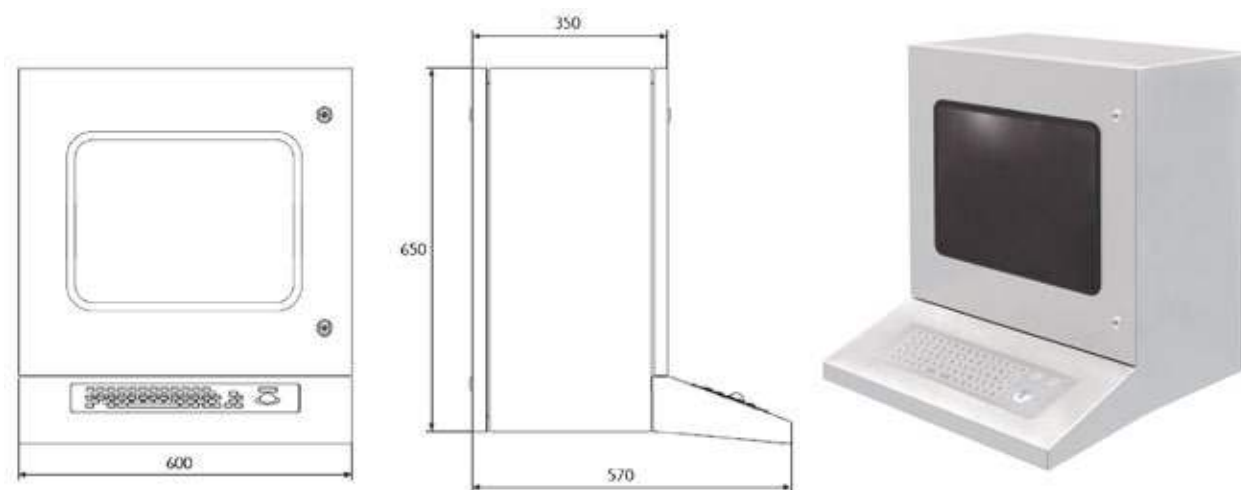
- Con puerta transparente para el monitor.
- Perfecto para la integración en maquinaria.
- Grandes propiedades mecánicas y alta resistencia a la torsión.
- Protege contra el polvo, la humedad y la suciedad.
- Con junta hidrófuga inyectada, de forma que no puede acumularse humedad.

## OPCIONES

- Diseños y pinturas especiales bajo demanda.
- En acero inoxidable AISI 316L, EN14404.
- Ventilador.

## PLANO Y REFERENCIAS

[CLICK AQUÍ PARA DESCARGAR FICHEROS CAD - PLANOS - CERTIFICADOS](#)



| REFERENCIAS | DIMENSIONES (mm) |       |           |
|-------------|------------------|-------|-----------|
| REFERENCIAS | ALTO             | ANCHO | FONDO     |
| MVAN656035  | 650              | 600   | 570 / 350 |

## DELVALLE TE OFRECE SOLUCIONES INTEGRALES

[www.delvallebox.com](http://www.delvallebox.com)

[comercial@delvalle.es](mailto:comercial@delvalle.es)

+34 945 601 381

TAMBIÉN ONLINE

→ HAZ CLICK AQUÍ Y AMPLIA INFORMACIÓN

ARMARIOS Y CAJAS ELÉCTRICAS  
ACERO INOXIDABLE



ARMARIOS ELÉCTRICOS  
DE INTEMPERIE ESTANCOS



RACKS DE 19 EXTERIORES  
TELECOMUNICACIONES IP



ARMARIOS Y CAJAS ELÉCTRICAS  
EN GALVANIZADO



ARMARIOS Y CAJAS  
HYGIENIC DESIGN



CAJAS Y ARMARIOS ELÉCTRICOS  
EN ALUMINIO





**Consúltanos  
sin compromiso**

*Confidencialidad, seriedad y calidad*

## DELVALLE TE OFRECE SOLUCIONES INTEGRALES

[www.delvallebox.com](http://www.delvallebox.com)

[comercial@delvalle.es](mailto:comercial@delvalle.es)

+34 945 601 381

TAMBIÉN ONLINE

→ HAZ CLICK AQUÍ Y AMPLIA INFORMACIÓN

### CAJAS Y ARMARIOS ELÉCTRICOS DE ACERO PINTADO



### VENTILACIÓN Y CLIMATIZACIÓN DE ARMARIOS ELÉCTRICOS



### CAJAS Y ARMARIOS NEMA TYPE 1-3R-4X-12



### CAJAS Y ARMARIOS ELÉCTRICOS DE DISTRIBUCIÓN



### CAJAS Y ARMARIOS ELÉCTRICOS EMC

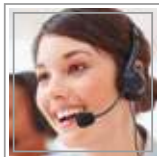


### PRENSAESTOPAS Y PASOS DE CABLE





Enclosures & Cabinets for Special Requirements



Paso del Prao, 6. 01320 Oyón (Álava). Spain  
T. +34 945 601 381  
[www.delvallebox.com](http://www.delvallebox.com) - [comercial@delvalle.es](mailto:comercial@delvalle.es)

Contacta con nosotros, estamos a tu disposición

