



Enclosures & Cabinets for Special Requirements
comercial@delvalle.es | www.delvallebox.com

ARMOIRE D'ACIER INOXYDABLE MURAL SÉRIE LUXOR AMPHIBOX IP67



10
ANS

ANTI-CORROSION
INOXYDABLE
GARANTIE

5
ANS

PIECES MÉCANIQUES
GARANTIE



NOUS SOMMES À VOTRE DISPOSITION

Plus de **40 ans d'expérience** en offrant des **solutions** aux clients les plus exigeants, qui font appel à des caractéristiques et des comportements bien concrets selon leurs secteur et besoins.

NOUS ALLONS LÀ OU VOUS ALLEZ

Notre **engagement** est de nous rapprocher de nos clients et leurs offrir un **service exceptionnel**, tout en alliant une vaste et avant-gardiste gamme de produits à des prix compétitifs.

STANDARDS QUALITÉ

Nous utilisons uniquement des matériaux provenant d'entreprises de **1ère qualité**, adaptés et certifiés. Notre **réussite** s'explique par l'assurance de la qualité: ISO 9001, SGS, UL, TÜV, ISO 14000 et OHSAS 18001.

PERSONNALISEZ VOTRE ARMOIRE COMPLÈTEMENT

Notre production est organisée afin de répondre à vos **attentes à la demande et sur mesure**. Personnalisation de la couleur et de **multiples normes de protection** grâce à la propre ligne de peinture.

CONSULTEZ-NOUS

Confidentialité, la fiabilité et la qualité.

www.delvallebox.com
comercial@delvalle.es
 +34 945 601 381
 +34 945 601 354

Contactez notre service technico-commercial.

Une équipe de professionnels avec une grande expérience et capacité à résoudre toutes vos questions.



ARMOIRE D'ACIER INOXYDABLE MURAL

SÉRIE LUXOR AMPHIBOX IP67



Exemple

**Nous Offrons une Étanchéité
Parfaite pour Protéger
vos Applications Électriques
et Électroniques**

Nouvelle gamme d'armoires, coffrets et boîtes de connexion IP67 en acier inoxydable AISI 304 et AISI 316L.

Ils combinent un certain nombre de caractéristiques idéales pour les applications électriques et électroniques et pour une parfaite étanchéité et sécurité contre la poussière et l'eau.



POUR PLUS D'INFORMATION, CLIQUEZ ICI



APPLICATIONS

Ces armoires sont idéal pour le carcasse interne de l'électronique, et pour l'installation aux intempéries dans des environnements difficiles, de la marine, du pétrole et du gaz où le niveau de protection doit être assurée par des composants de haute sensibilité pour applications telles que la préparation des aliments, zones de lavage, tant à l'intérieur qu'à l'extérieur.



OPTIONS

- Fabrication sur mesure selon les besoins.
- Recommandons d'utiliser notre presse étoupes en acier inoxydable IP68 pour l'entrée de câbles
- Acier inoxydable AISI 316L EN 14404. Vis imperdables.
- Finition en peinture texturée (autres couleurs RAL sur demande).
- Plaque de montage isolé (bakélite) ou en acier inoxydable.
- Joint de protection électromagnétique CEM entre le châssis et les surfaces de contact, pour assurer une parfaite connexion électrique 2014/30/UE.

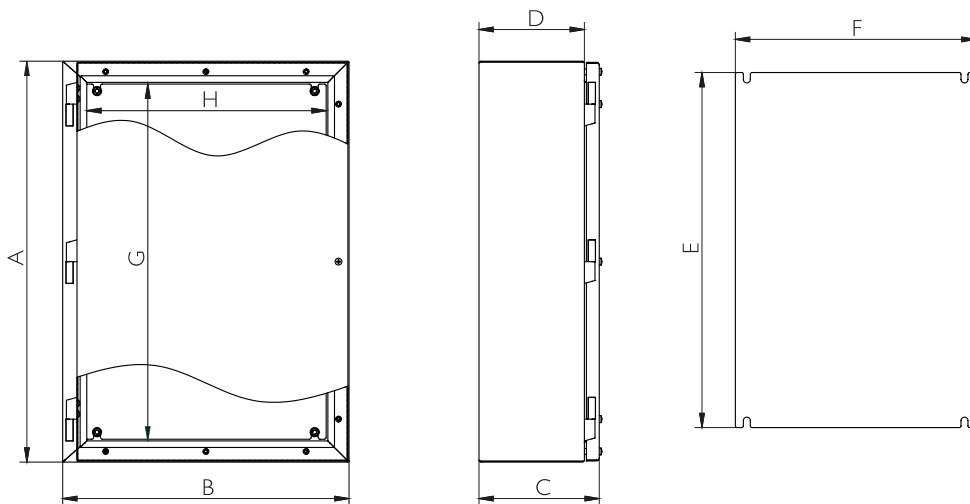
AVANTAGES

RÈGLEMENTATION

- Caractéristiques IP67 norme IEC 62208 et EN 60529. Submersibles de 30 minutes à 1m.
- Résistance aux impacts IK10 selon IEC 62208 et EN 50102.
- CE basse tension de série - 2014/35/UE.
- Résistance à la corrosion C5M, selon la norme ISO 12944 (AISI 316).
- 1000V Tension maximale.
- RoHS certification.
- Conforme aux normes de l'industrie alimentaire, les matériaux au contact des aliments CE 1935/2004 et normes RoHS 2002/95/EC.
- Résistant température: -40°C +100°C (courte durée +160°C).
- Joint option de silicone: de -60°C à +180°C (courte durée +350°C).
- L'étanchéité permet une protection totale contre la poussière et l'eau à 30 minutes de 1 mètre de profondeur.
- Ce type d'armoires offrent résistance à la corrosion et le marché plus d'impact IK10.
- Fabrication monobloc obtenir une parfaite étanchéité et une résistance aux chocs.
- Avec gouttière qui évite le contact avec le joint d'étanchéité de polyuréthane liquide.
- Conception très robuste.
- Livré avec film de protection qui empêche les rayures et les abrasions lors de la manipulation.
- Protection totale contre la poussière et l'eau.
- Idéal pour des conditions extérieures et défavorables.
- Inox AISI 304L or AISI 316L.
- Dimensions jusqu'à 1000x1000x1000mm.
- Résistance à la corrosion.

PLAN

→ CLIQUEZ ICI POUR TÉLÉCHARGER
LES FICHIERS CAD - PLANS - CERTIFICATS



5
ANS
PIECES MÉCANIQUES
GARANTIE



10
ANS
ANTI-CORROSION
INOXYDABLE
GARANTIE

RÉFÉRENCES

RÉFÉRENCES	DIMENSIONS (mm)										
	HAUTEUR -A-	LARGEUR -B-	PROFON- -C-	BOUCHE DE L'ACCÈS -GxH-	PROFON USEFUL -D-	ZONE D'USINAGE			MESURES PLAQUE -ExF-	POIDS (kg)	VOLUME (m ³)
PORTE AVEUGLE						PORTE	LATÉRALE	BAS			
MVAB302015/67	300	200	155	226x121	129	215,5x110,5	270x99	99x170	220x120	4,602	0,01
MVAB383015/67	380	300	155	306x221	129	295,5x210,5	350x99	99x270	300x220	7,624	0,02
MVAB383021/67	380	300	210	306x221	184	295,5x210,5	350x154	154x270	300x220	8,517	0,03
MVAB404021/67	400	400	210	326x321	184	315,5x310,5	370x154	154x370	320x320	11,148	0,04
MVAB504021/67	500	400	210	426x321	184	415,5x310,5	470x154	154x370	420x320	13,49	0,05
MVAB505021/67	500	500	210	426x421	184	415,5x410,5	470x154	154x470	420x420	16,201	0,06
MVAB705021/67	700	500	210	626x421	184	615,5x410,5	670x154	154x470	620x420	21,504	0,08
MVAB603815/67	600	380	155	526x301	129	515,5x290,5	570x99	99x350	520x300	13,792	0,06
MVAB603821/67	600	380	210	526x301	184	515,5x290,5	570x154	154x350	520x300	15,082	0,06
MVAB605021/67	600	500	210	526x421	184	515,5x410,5	570x154	154x470	520x420	18,853	0,07
MVAB606021/67	600	600	210	526x521	184	515,5x510,5	570x154	154x570	520x520	21,962	0,08
MVAB806030/67	800	600	300	726x521	274	715,5x510,5	770x244	244x570	720x520	31,342	0,16
MVAB808030/67	800	800	300	726x721	274	620x620	770x244	244x770	720x720	39,78	0,21
MVAB108030/67	1000	800	300	960x721	274	820x620	970x244	244x720	920x720	50,418	0,26
MVAB128030/67	1200	800	300	1126x721	274	1020x620	1170x244	244x770	1120x720	59,247	0,31
MVAB101030/67	1000	1000	300	926x921	274	820x820	970x244	244x970	920x920	60,85	0,32
MVAC121230/67	1200	1200	300	1126x1121	274	1020x1020	1170x244	244x1170	1120x1120	83,58	0,39

Version: Norm UL Ajouter "UL" à la référence. Ex. "MVAC121230/67UL"

Separation plaque fond 20mm

DELVALLE AUTRES SOLUTIONS

➔ POUR PLUS D'INFORMATION, CLIQUEZ ICI

www.delvallebox.com

comercial@delvalle.es

+34 945 601 381

AUSSI ONLINE

COFFRETS ELECTRIQUES
ACIER INOXYDABLE



ARMOIRES ELECTRIQUES
D'EXTÉRIEURS



ARMOIRES RACK 19 RESEAUX
TELECOMS OUTDOOR IP



ARMOIRES ET COFFRETS
ACIER GALVANISÉ PEINT



COFFRETS ARMOIRES
HYGIENIC DESIGN



BOÎTES EN ALUMINIUM



DELVALLE AUTRES SOLUTIONS

➔ POUR PLUS D'INFORMATION, CLIQUEZ ICI

www.delvallebox.com

comercial@delvalle.es

+34 945 601 381

AUSSI ONLINE

ARMOIRES COFFRETS
ELECTRIQUES ACIER PEINT



VENTILATION ET CLIMATISATION



COFFRETS ARMOIRES
NEMA TYPE I-3R-4X-12



ARMOIRE MODULAIRE
DE DISTRIBUTION



COFFRETS ARMOIRES
ELECTRIQUES CEM

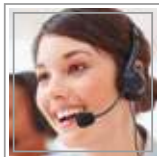


PRESSE-ÉTOUPES
ET PASSE-CÂBLE





Enclosures & Cabinets for Special Requirements



Paso del Prao, 6. 01320 Oyón (Álava). Spain
T. +34 945 601 381
www.delvallebox.com - comercial@delvalle.es
Contactez nous, nous sommes à votre disposition

