



Enclosures & Cabinets for Special Requirements
comercial@delvalle.es | www.delvallebox.com

ARMOIRE WORKSTATION HMI'S IP65





NOUS SOMMES À VOTRE DISPOSITION

Plus de **45 ans d'expérience** en offrant des **solutions** aux clients les plus exigeants, qui font appel à des caractéristiques et des comportements bien concrets selon leurs secteur et besoins.

NOUS ALLONS LÀ OU VOUS ALLEZ

Notre **engagement** est de nous rapprocher de nos clients et leurs offrir un **service exceptionnel**, tout en alliant une vaste et avant-gardiste gamme de produits à des prix compétitifs.

STANDARDS QUALITÉ

Nous utilisons uniquement des matériaux provenant d'entreprises de **1ère qualité**, adaptés et certifiés. Notre **réussite** s'explique par l'assurance de la qualité: ISO 9001, SGS, UL, TÜV, ISO 14000 et OHSAS 18001.

PERSONNALISEZ VOTRE ARMOIRE COMPLÈTEMENT

Notre production est organisée afin de répondre à vos **attentes à la demande et sur mesure**. Personnalisation de la couleur et de **multiples normes de protection** grâce à la propre ligne de peinture.

CONSULTEZ-NOUS

Confidentialité, la fiabilité et la qualité.

www.delvallebox.com
comercial@delvalle.es
 +34 945 601 381

Contactez notre service technico-commercial.

Une équipe de professionnels avec une grande expérience et capacité à résoudre toutes vos questions.



Protège Contre la Poussière, Saleté et Humidité



Exemple



[POUR PLUS D'INFORMATION, CLIQUEZ ICI](#)



AVANTAGES

- Avec porte vitrée pour l'écran.
- Plateau pivotant coulissant pour clavier.
- Évacuation automatique de la condensation grâce à la conception unique de l'armoire.
- Propriétés mécaniques optimales et grande résistance à la torsion.
- Protège contre la poussière, l'humidité, la saleté.
- Avec joint hydrofuge injecté pour éviter l'accumulation d'humidité.



APPLICATIONS

Nos armoires pour PC, donné leur design, leur finition et leur étanchéité sont spécialement conçus pour l'industrie, les usines de fabrication et de traitement, et plus particulièrement pour certains postes de travail pour les équipements industriels, ateliers, entrepôts, lignes de production, et des machines-outils.

OPTIONS

- Possibilités de placer un rack ou plaque de montage sur la porte inférieure.
- Plateaux supplémentaires pour imprimante, papier, etc.
- Montage de Pc normal ou rack 19"
- Modèles et peintures spéciales disponibles sur demande.
- Socle de toutes les tailles permettant d'élever l'armoire et gagner de l'espace pour l'entrée de câbles. de 100 et 200 mm de hauteur.
- Fabriquée en acier inox AISI 316 EN 14401.
- Fixations et ancrages pour fixation au sol.
- Ventilateur.
- Delvalle fabrique sur commande n'importe quelle taille adaptée à vos besoins y compris les ori ces, la découpe aussi bien sur la porte que sur le bâti.

RÈGLEMENTATION

- IP65 selon la norme IEC 60529.
- Degré de résistance contre les chocs IK10 selon la Norme IEC 62262.
- Conforme aux normes de l'industrie pour les aliments, les matériaux au contact des aliments (CE 1935/2004).
- RoHS Directive.
- Fabriquées conformément à la réglementation 2014/35/UE.



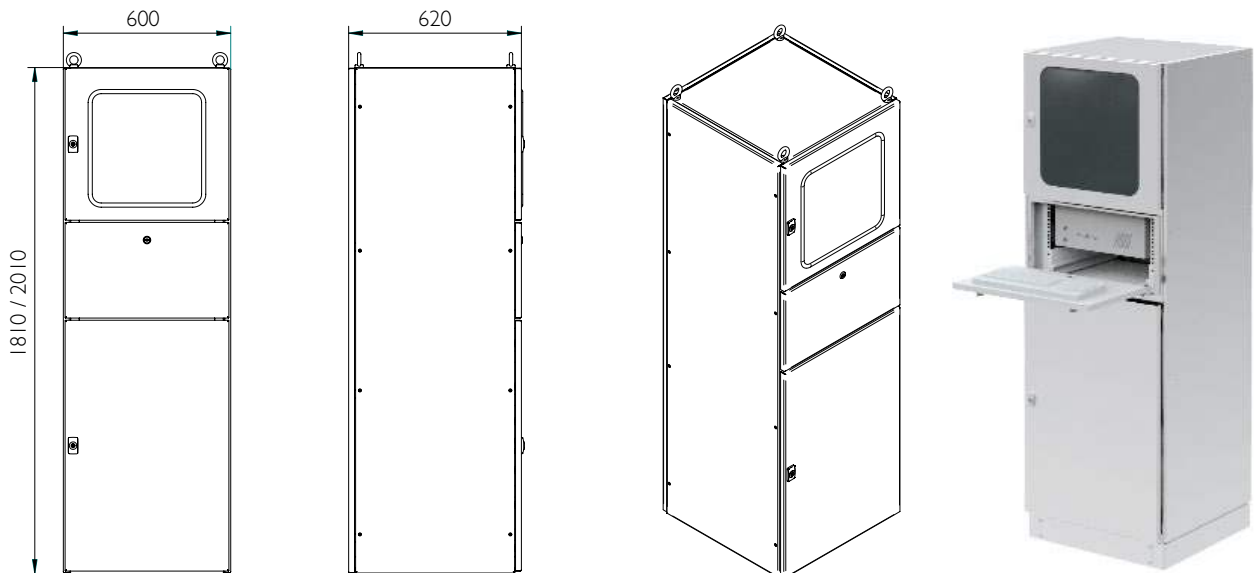
ANTI-CORROSION
INOXYDABLE
GARANTIE



PIECES MÉCANIQUES
GARANTIE

PLAN ET RÉFÉRENCES

➔ CLIQUEZ ICI POUR TÉLÉCHARGER
LES FICHIERS CAD - PLANS - CERTIFICATS



RÉFÉRENCES		DIMENSIONS (mm)	
RÉFÉRENCES	HAUTEUR	LARGEUR	PROFON
MVAG186060	1810	600	620
MVAG206060	2010	600	620

ARMOIRE COMPACTE POUR PC INOXYDABLE IP65



Exemple

**Nos Armoires PC sont Spécialement
Conçus Pour L'Industrie**

Armoire compact pour PC, conçue pour les environnements industriels avec poussières, saleté et de l'humidité, fabriquée en acier inoxydable AISI 304L. Pour un couplage de l'ordinateur élégant et fonctionnel, cette conception permet de conserver en parfait état à la fois l'ordinateur et ses périphériques dans des plantes de fabrication, et peut d'intégrer de façon optimale dans machines.

10
ANS

ANTI-CORROSION
INOXYDABLE
GARANTIE

5
ANS

PIECES MÉCANIQUES
GARANTIE



POUR PLUS D'INFORMATION, CLIQUEZ ICI



ARMOIRE COMPACTE POUR PC INOXYDABLE IP65

APPLICATIONS

Nos armoires compacts PC, donné leur design, leur finition et leur étanchéité sont spécialement conçus pour l'industrie, les usines de fabrication et de traitement, et plus particulièrement pour certains postes de travail. Pour les équipements industries, ateliers, entrepôts, lignes de production, et des machines-outils.

RÈGLEMENTATION

- IP65 selon la norme IEC 60529.
- Degré de résistance contre les chocs IK10 selon la Norme IEC 62262.
- Fabriquées conformément à la réglementation CE 2014/35/UE.

AVANTAGES

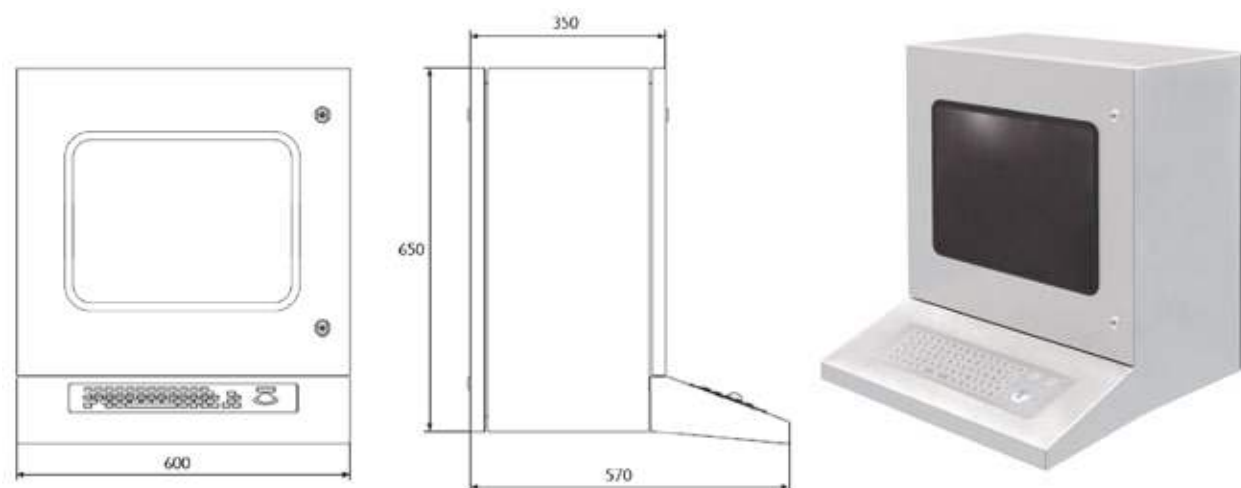
- Avec porte vitrée pour l'écran.
- Idéal pour l'intégration dans des machines.
- Propriétés mécaniques optimales et grande résistance à la torsion.
- Protège contre la poussière, l'humidité, la saleté.
- Avec joint hydrofuge injecté pour éviter l'accumulation d'humidité.

OPTIONS

- Ventilateur.
- Modèles et peintures spéciales disponibles sur demande.
- Fabriquée en acier inox AISI316 EN 14401.
- Fixations et ancrages pour fixation au sol.

PLAN ET RÉFÉRENCES

➔ CLIQUEZ ICI POUR TÉLÉCHARGER
LES FICHIERS CAD - PLANS - CERTIFICATS



RÉFÉRENCES		DIMENSIONS (mm)	
RÉFÉRENCES	HAUTEUR	LARGEUR	PROFON
MVAN656035	650	600	570 / 350

DELVALLE AUTRES SOLUTIONS

➔ POUR PLUS D'INFORMATION, CLIQUEZ ICI

www.delvallebox.com

comercial@delvalle.es

+34 945 601 381

AUSSI ONLINE

COFFRETS ELECTRIQUES
ACIER INOXYDABLE



ARMOIRES ELECTRIQUES
D'EXTÉRIEURS

ARMOIRES RACK 19 RESEAUX
TELECOMS OUTDOOR IP



ARMOIRES ET COFFRETS
ACIER GALVANISÉ PEINT

COFFRETS ARMOIRES
HYGIENIC DESIGN



BOÎTES EN ALUMINIUM



**Consultez-nous
sans engagement**

Confidentialité, sérieux et qualité

DELVALLE AUTRES SOLUTIONS

➔ POUR PLUS D'INFORMATION, CLIQUEZ ICI

www.delvallebox.com

comercial@delvalle.es

+34 945 601 381

AUSSI ONLINE

ARMOIRES COFFRETS
ELECTRIQUES ACIER PEINT



VENTILATION ET CLIMATISATION

COFFRETS ARMOIRES
NEMA TYPE I-3R-4X-12



ARMOIRE MODULAIRE
DE DISTRIBUTION

COFFRETS ARMOIRES
ELECTRIQUES CEM

PRESSE-ÉTOUPES
ET PASSE-CÂBLE





Enclosures & Cabinets for Special Requirements



Paso del Prao, 6. 01320 Oyón (Álava). Spain
T. +34 945 601 381
www.delvallebox.com - comercial@delvalle.es

Contactez nous, nous sommes à votre disposition

