



comercial@delvalle.es | www.delvallebox.com

CAJA PHI 20 - PROTECCIÓN CONTRA EL FUEGO

SERIE GEO FIRE IP66



GARANTÍA
ANTICORROSIÓN
INOXIDABLE



GARANTÍA
PARTES MECÁNICAS



NOS PONEMOS A TU DISPOSICIÓN

Más de **45 años de experiencia** dando **soluciones** a clientes exigentes que requieren unas características y comportamientos muy concretos según su sector y necesidades.

VAMOS DONDE TU VAYAS

Nuestro **compromiso** es acercarnos a nuestros clientes y ofrecerles un **servicio excepcional**, combinando una avanzada y amplia gama de productos a precios muy competitivos.

ALTOS ESTÁNDARES DE CALIDAD PENSADOS EN TÍ

Sólo empleamos materiales procedentes de empresas de **1ª calidad**, adecuados y certificados. Nuestro **éxito** se debe al aseguramiento de la calidad: ISO 9001, SGS, UL, TÜV, ISO 14000 y Ohsas 18001.

PERSONALIZA TU ARMARIO TOTALMENTE

Nuestra producción está organizada para atender **bajo demanda y a medida**. Personalización del color total y **múltiples normativas de protección** gracias a la línea de pintado propia.

CONSÚLTANOS

Confidencialidad, seriedad y calidad

www.delvallebox.com
comercial@delvalle.es
+34 945 601 381

TAMBIÉN ONLINE

Póngase en contacto con nuestro departamento técnico comercial

Un equipo de profesionales con elevada experiencia y capacidad para resolver todas sus consultas



CAJA PH120 - PROTECCIÓN CONTRA EL FUEGO

SERIE GEO FIRE IP66



Ejemplos



Garantizamos Continuidad Eléctrica Durante Dos Horas a una Temperatura Constante de +842°C

Las cajas eléctricas PH120 contra el fuego, están destinadas a mantener la electricidad a los sistemas de emergencia durante un incendio; obteniendo una clasificación PH120, bajo la norma UNE EN 50200.

Pueden ir con o sin terminales y disponen de un alto grado de estanqueidad IP66, protegiendo los componentes eléctricos contra el agua, polvo con máxima resistencia a la corrosión, fabricadas en acero inoxidable AISI304L o AISI316L (marino).

Nos adaptamos.

Es posible realizar cajas contra el fuego de diferentes tamaños, dimensiones y mecanizados para adaptarnos a cualquier proyecto, conservando las características técnicas contra el fuego y la llama.

[→ HAZ CLICK AQUÍ Y AMPLIA INFORMACIÓN](#)



APLICACIONES

- Túneles, metros y autopistas.
- Sector ferroviario
- Sector militar
- Entornos marítimos
- *Fire rated*

VENTAJAS

Las cajas "Geo-Fire" PHI20, aseguran la continuidad eléctrica durante 120 minutos a 842°C de temperatura constante. Nuestra caja tiene una excelente resistencia a la humedad, el polvo, la oxidación, corrosión, radiación cósmica e ionizante, agentes químicos e intemperie en general y son ideales en la colocación de túneles.

- Funcionamiento constante en condiciones adversas de temperatura.
- Diferentes tipos de terminales cerámicos.
- Cajas anticorrosivas, fabricadas en acero inoxidable AISI304L.



OPCIONES

- Customización de tamaños y diseños a medida.
- Apertura puerta con bisagras.
- Sistema de montaje mural
- Cajas anticorrosivas, fabricadas en acero inoxidable AISI316L.
- Cierre candable.
- Pintadas naranja RAL 2004.

NORMATIVA

- UNE EN 50200 fire rated.
- PHI20.
- Estanqueidad IP66 (W) bajo norma según Norma IEC EN 62208.
- Grado de resistencia contra impacto IK10 según normas IEC 62208 y EN 62262.
- Construcción bajo Directiva UE de baja tensión 2014/35/UE.
- Certificado UL Nema 4x, 12, 3r, 1. N° File E342220.
- Resistencia a la corrosión C5M, según norma ISO 12944 (AISI316)
- Cumplen Integralmente Normativa RoHs.
- WRAS (Water Regulations Advisory Scheme), num. Lista 1310541.

TEST DE EFICIENCIA

Las cajas "Geo-Fire" PHI20, aseguran la continuidad eléctrica durante 120 minutos a 842°C de temperatura constante.



DIFERENTES OPCIONES DE TERMINALES

TABLA BORNES TIPO BLOQUE

REFERENCIAS	SECCIÓN	Nº TERMINALES
TCF4-1	1,5 a 4mm ²	1
TCF4-2	1,5 a 4mm ²	2
TCF4-3	1,5 a 4mm ²	3
TCF4-4	1,5 a 4mm ²	4
TCF6-1	2,5 a 6mm ²	1
TCF6-2	2,5 a 6mm ²	2
TCF6-3	2,5 a 6mm ²	3
TCF6-4	2,5 a 6mm ²	4
TCF10-1	4 a 10mm ²	1
TCF10-2	4 a 10mm ²	2
TCF10-3	4 a 10mm ²	3
TCF10-4	4 a 10mm ²	4
TCF16-1	6 a 16mm ²	1
TCF16-2	6 a 16mm ²	2
TCF16-3	6 a 16mm ²	3
TCF16-4	6 a 16mm ²	4

Bornes cerámicos para conexión de cables en equipos e instalaciones eléctricas tipo bloque.

- Capacidad de conexión hasta 16mm².
- Voltaje max: 450V.
- Intensidad max: 76 A.

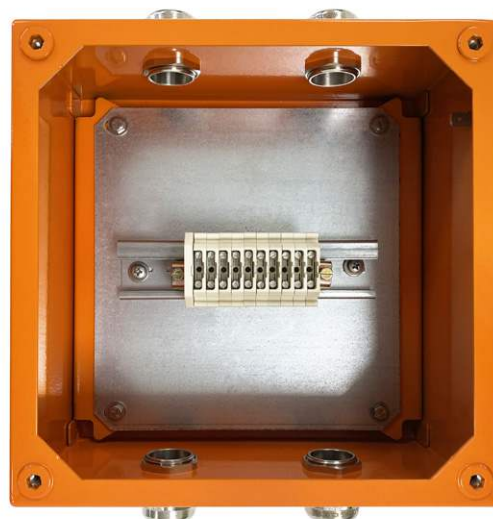


TABLA BORNES TIPO INDIVIDUAL

REFERENCIAS	SECCIÓN
BTFR25	0,2 a 4mm ²
BTFR10	0,5 a 10mm ²
BTFR16	0,5 a 16mm ²
BTFR35	1 a 35mm ²

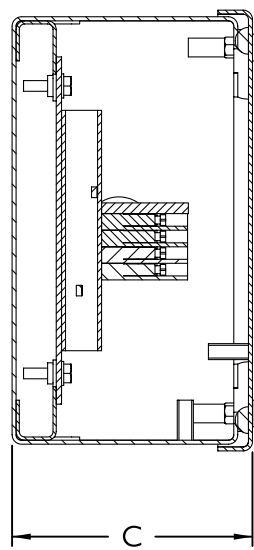
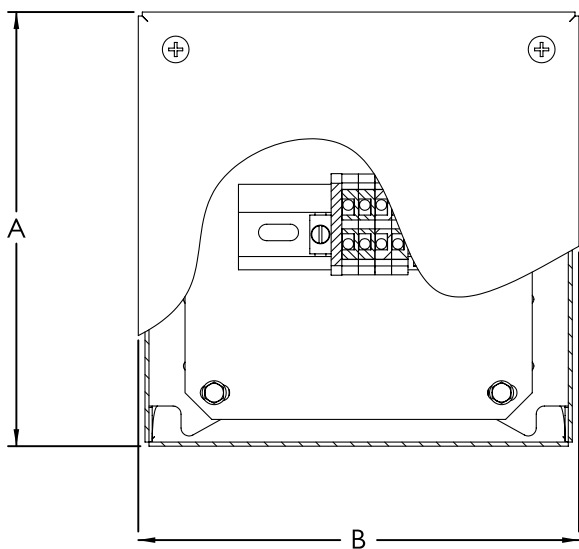
Bornes cerámicos para conexión de cables en equipos e instalaciones eléctricas tipo individual.

- Capacidad de conexión hasta 35mm².
- Voltaje max: 800V
- Intensidad max: 125 A.



PLANO

➔ [CLICK AQUÍ PARA DESCARGAR](#)
FICHEROS CAD - PLANOS - CERTIFICADOS



5
AÑOS

GARANTÍA
PARTES MECÁNICAS

10
AÑOS

GARANTÍA
ANTICORROSIÓN
INOXIDABLE

REFERENCIAS

GEO FIRE	DIMENSIONES (mm)			TERMINALES					
	ALTO - A -	ANCHO - B -	FONDO - C -	2.5 mm	4 mm	6 mm	10 mm	16 mm	35 mm
GEO121280FR	120	120	80	8	8	4	-	-	-
GEO121680FR	120	160	80	12	12	8	8	6	-
GEO132690FR	130	260	90	24	24	20	12	12	-
GEO151580FR	150	150	80	10	10	6	6	4	-
GEO161690FR	160	160	90	12	12	8	8	6	-
GEO162690FR	160	260	90	24	24	20	12	12	10
GEO252512FR	250	250	120	24	24	20	12	12	10
GEO253512FR	250	350	120	32	32	24	20	16	14
GEO254015FR	250	400	150	36	36	28	24	20	16
GEO404015FR	400	400	150	72	72	65	48	40	16
GEO256015FR	250	600	150	52	52	44	40	32	24
GEO406015FR	400	600	150	104	104	88	80	64	24
GEO605025FR	600	500	250	104	104	88	80	64	40
GEO606015FR	600	600	300	156	156	132	120	96	50

DELVALLE TE OFRECE SOLUCIONES INTEGRALES

www.delvallebox.com

comercial@delvalle.es

+34 945 601 381

→ HAZ CLICK AQUÍ Y AMPLIA INFORMACIÓN

TAMBIÉN ONLINE

ARMARIOS Y CAJAS ELÉCTRICAS ACERO INOXIDABLE



ARMARIOS ELÉCTRICOS DE INTEMPERIE ESTANCOS

RACKS DE 19 EXTERIORES TELECOMUNICACIONES IP



ARMARIOS Y CAJAS ELÉCTRICAS EN GALVANIZADO

ARMARIOS Y CAJAS HYGIENIC DESIGN



CAJAS Y ARMARIOS ELÉCTRICOS EN ALUMINIO

DELVALLE TE OFRECE SOLUCIONES INTEGRALES

www.delvallebox.com

comercial@delvalle.es

+34 945 601 381

→ HAZ CLICK AQUÍ Y AMPLIA INFORMACIÓN

TAMBIÉN ONLINE

CAJAS Y ARMARIOS ELÉCTRICOS DE ACERO PINTADO



VENTILACIÓN Y CLIMATIZACIÓN DE ARMARIOS ELÉCTRICOS

CAJAS Y ARMARIOS NEMA TYPE 1-3R-4X-12



CAJAS Y ARMARIOS ELÉCTRICOS DE DISTRIBUCIÓN

CAJAS Y ARMARIOS ELÉCTRICOS EMC



PRENSA ESTOPAS Y PASOS DE CABLE



Paso del Prao, 6. 01320 Oyón (Álava). Spain

T. +34 945 601 381

comercial@delvalle.es | www.delvallebox.com

Contacta con nosotros, estamos a tu disposición

