



Enclosures & Cabinets for Special Requirements
comercial@delvalle.es | www.delvallebox.com

CAJA PARA EXTINTOR INOXIDABLE IP66



GARANTÍA
ANTICORROSIÓN
INOXIDABLE



GARANTÍA
PARTES MECÁNICAS





NOS PONEMOS A TU DISPOSICIÓN

Más de **45 años de experiencia** dando **soluciones** a clientes exigentes que requieren unas características y comportamientos muy concretos según su sector y necesidades.

VAMOS DONDE TU VAYAS

Nuestro **compromiso** es acercarnos a nuestros clientes y ofrecerles un **servicio excepcional**, combinando una avanzada y amplia gama de productos a precios muy competitivos.

ALTOS ESTÁNDARES DE CALIDAD PENSADOS EN TÍ

Sólo empleamos materiales procedentes de empresas de **1ª calidad**, adecuados y certificados. Nuestro **éxito** se debe al aseguramiento de la calidad: ISO 9001, SGS, UL, TÜV, ISO 14000 y Ohsas 18001.

PERSONALIZA TU ARMARIO TOTALMENTE

Nuestra producción está organizada para atender **bajo demanda y a medida**. Personalización del color total y **múltiples normativas de protección** gracias a la línea de pintado propia.

CONSÚLTANOS

Confidencialidad, seriedad y calidad

www.delvallebox.com
comercial@delvalle.es
+34 945 601 381

TAMBIÉN ONLINE

Póngase en contacto con nuestro departamento técnico comercial.

Un equipo de profesionales con elevada experiencia y capacidad para resolver todas sus consultas.



CAJA PARA EXTINTOR INOXIDABLE IP66



Ejemplos



El Objetivo de la Envolvente del Extintor es Proporcionar el Acceso al Equipo Extintor de Manera Rápida y Segura

La caja para extintor estanca IP66(W) está realizada en acero inoxidable contra la corrosión AISI 304L, mediante su techo inclinado se evita que se depositen objetos y líquidos encima.

Nuestra envolvente es un equipo de seguridad para el alojamiento de un extintor anti-incendios, dirigido para la colocación en cualquier lugar en el que el usuario necesite operar un extintor durante una emergencia (como en empresas de *food processing*, industria alimentaria, túneles,...) y que necesite que el extintor este estanco del exterior para evitar la contaminación.

El objetivo de la envolvente del extintor es proporcionar el acceso al equipo extintor de manera rápida y segura ante una emergencia, dispone de un diseño de techo inclinado que evita la colocación encima de materiales y bacterias y además dispone de dos cierres de palomilla.

➔ [HAZ CLICK AQUÍ Y AMPLIA INFORMACIÓN](#)

APLICACIONES

- Industria *food processing*
- Túneles
- Salas blancas
- Industria *Oil & Gas*
- Petroquímicas
- Industria en general
- Industria alimentaria

CAJA PARA EXTINTOR INOXIDABLE

IP66

CARACTERÍSTICAS

- Apertura de la puerta a 120°. Apertura estándar hacia la izquierda
- Puerta transparente de policarbonato auto extingible conforme al fuego.
- Fabricación en acero inoxidable en AISI 304L.
- La envolvente para extintor es un equipo de seguridad que consta de soporte de extintor; anclado a la placa. Se permite rápido manejo del extintor.
- La envolvente extintor se instala en las zonas habilitadas del túnel para alojar el equipo de seguridad.
- La inclinación del tejadillo evita la colocación de objetos en su superficie y dispone de un acabado superficial electro pulido en dirección vertical. Dicho diseño, evita la proliferación de bacterias y virus en la superficie del armario para un almacenamiento higiénico y protección ante agua.
- Visualización del equipo de seguridad gracias a la pantalla transparente.
- Rápida apertura de la puerta, gracias a las manetas en T, que permite un funcionamiento sencillo.
- Protección IP66(W).
- Se recomienda el juego de soportes murales.



OPCIONES

- A la medida según su necesidad.
- Acero inoxidable AISI 316L EN 14404.
- Puerta transparente de cristal templado.
- Posibilidad de realización más ancha, para dos extintores.
- Hasta IP69K- DIN 40050-9.

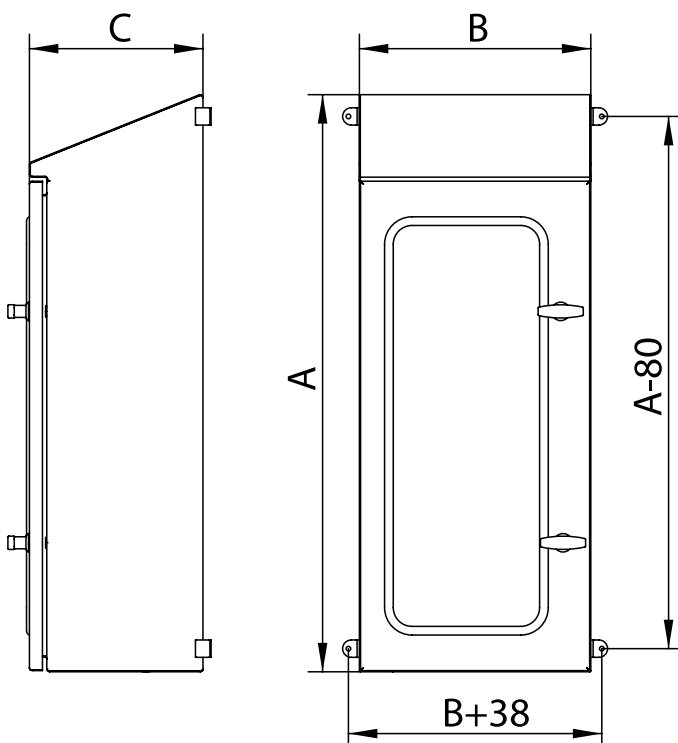


NORMATIVA

- IP66(W) según Norma IEC 60529.
- DIN EN ISO 14 159 Seguridad en higiene para la configuración de máquinas.
- Directiva máquina industria alimentaria (2006/42/CE).
- EHEDG Guideline Hygienic Design apart. 13 de aparatos para procesos abiertos.
- DIN EN 1672-2:2006 Requisitos máquinas para la industria alimentaria.
- Resistencia contra impacto IK10, IEC62262.
- Cumple directiva de baja tensión 2014/95/CE.
- Normativa de industria alimentaria, materiales en contacto con alimentos (CE 1935/2004).
- Cumple con Normativa RoHs.
- Certificado UL Nema 4x, 12, 3r y I a petición. N° File E342220.
- Máximo voltaje 1000V.
- Resistencia a la temperatura: desde -40 °C +100 °C (reducida exposición +160 °C).
- Opcional junta de silicona: desde -60 °C a +180 °C (reducida exposición hasta +350 °C).

PLANO Y REFERENCIAS

➔ [CLICK AQUÍ PARA DESCARGAR FICHEROS CAD - PLANOS - CERTIFICADOS](#)



REFERENCIA	DIMENSIONES (mm)		
ENVOLVENTE PARA EXTINTOR INOXIDABLE	ALTO -A-	ANCHO -B-	FONDO -C-
MVAJXT104030	1000	400	300



**Consúltanos
sin compromiso**

Confidencialidad, seriedad y calidad

DELVALLE TE OFRECE SOLUCIONES INTEGRALES

www.delvallebox.com

comercial@delvalle.es

+34 945 601 381

TAMBIÉN ONLINE

→ HAZ CLICK AQUÍ Y AMPLIA INFORMACIÓN

**ARMARIOS Y CAJAS ELÉCTRICAS
ACERO INOXIDABLE**



**ARMARIOS ELÉCTRICOS
DE INTEMPERIE ESTANCOS**



**RACKS DE 19 EXTERIORES
TELECOMUNICACIONES IP**



**ARMARIOS Y CAJAS ELÉCTRICAS
EN GALVANIZADO**



**ARMARIOS Y CAJAS
HYGIENIC DESIGN**



**CAJAS Y ARMARIOS ELÉCTRICOS
EN ALUMINIO**



DELVALLE TE OFRECE SOLUCIONES INTEGRALES

www.delvallebox.com

comercial@delvalle.es

+34 945 601 381

TAMBIÉN ONLINE

→ HAZ CLICK AQUÍ Y AMPLIA INFORMACIÓN

CAJAS Y ARMARIOS ELÉCTRICOS DE ACERO PINTADO



VENTILACIÓN Y CLIMATIZACIÓN DE ARMARIOS ELÉCTRICOS



CAJAS Y ARMARIOS NEMA TYPE I-3R-4X-12



CAJAS Y ARMARIOS ELÉCTRICOS DE DISTRIBUCIÓN



CAJAS Y ARMARIOS ELÉCTRICOS EMC

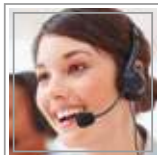


PRENSAESTOPAS Y PASOS DE CABLE





Enclosures & Cabinets for Special Requirements



Paso del Prao, 6. 01320 Oyón (Álava). Spain
T. +34 945 601 381
www.delvallebox.com - comercial@delvalle.es

Contacta con nosotros, estamos a tu disposición

