



Enclosures & Cabinets for Special Requirements  
comercial@delvalle.es | www.delvallebox.com

# CAJA ELÉCTRICA SÍSMICA GEO SERIE SEISSCORE

IP66

10  
AÑOS

GARANTÍA  
ANTICORROSIÓN  
INOXIDABLE

5  
AÑOS

GARANTÍA  
PARTES MECÁNICAS





## NOS PONEMOS A TU DISPOSICIÓN

Más de **45 años de experiencia** dando **soluciones** a clientes exigentes que requieren unas características y comportamientos muy concretos según su sector y necesidades.

## VAMOS DONDE TU VAYAS

Nuestro **compromiso** es acercarnos a nuestros clientes y ofrecerles un **servicio excepcional**, combinando una avanzada y amplia gama de productos a precios muy competitivos.

## ALTOS ESTÁNDARES DE CALIDAD PENSADOS EN TÍ

Sólo empleamos materiales procedentes de empresas de **1ª calidad**, adecuados y certificados. Nuestro **éxito** se debe al aseguramiento de la calidad: ISO 9001, SGS, UL, TÜV, ISO 14000 y Ohsas 18001.

## PERSONALIZA TU ARMARIO TOTALMENTE

Nuestra producción está organizada para atender **bajo demanda y a medida**. Personalización del color total y **múltiples normativas de protección** gracias a la línea de pintado propia.

## CONSÚLTANOS

Confidencialidad, seriedad y calidad

[www.delvallebox.com](http://www.delvallebox.com)  
[comercial@delvalle.es](mailto:comercial@delvalle.es)  
+34 945 601 381

TAMBIÉN ONLINE

Póngase en contacto con nuestro departamento técnico comercial.

Un equipo de profesionales con elevada experiencia y capacidad para resolver todas sus consultas.



# CAJA ELÉCTRICA SÍSMICA GEO

## SERIE SEISCORE

IP66

**Mayor Resistencia Gracias  
a los Refuerzos Estructurales  
para Máxima Durabilidad**



Ejemplos



Caja eléctrica resistente a amenazas sísmicas fabricada en acero inoxidable AISI 304L - EN1.4306, finalmente pulida y con grado IP55 o IP66.

Su realización con refuerzos estructurales y especiales en las tapas de alta resistencia, permite a nuestras cajas resistir grandes pesos tanto en la estructura como en las tapas y alojar elementos pesados en su interior.

Las cajas han sido sometidas a los más exhaustivos ensayos, soportando las pruebas más duras en actividad sísmica, ofreciendo al cliente una protección importante en zonas donde se puede dar la posibilidad de actividad sísmica. Pueden instalarse en el exterior:

La caja reforzada se entrega con protección plástica exterior que evita su rayado durante la manipulación y colocación de automatismos dentro de la caja y que una vez colocada en casa del cliente es fácilmente despegado.

[→ HAZ CLICK AQUÍ Y AMPLIA INFORMACIÓN](#)

### APLICACIONES

Especialmente diseñada para zonas donde serán sometidas a un alto estrés sísmico o vibraciones constantes.

# CAJA ELÉCTRICA SÍSMICA GEO

## SERIE SEISCORE

IP66

### VENTAJAS

- Gran robustez del conjunto.
- Delvalle realiza bajo pedido cualquier medida que se adapte a sus necesidades, incluyéndose agujeros, canales formas, tanto en la puerta como en la envolvente.
- Carga máxima repartida 400 kg.



### NORMATIVA

- Hasta IP66 (W) según Norma IEC EN 62208 y EN 60529.
- Grado de resistencia contra impacto IK10 según Norma IEC 62208 y EN 62262.
- Construidos bajo normativas CE de baja tensión 2014/35/UE.
- Cumple con normativa RoHs.
- Certificado UL Nema 4x, 12, 3r, 1. N° File E342220.
- Máximo voltaje 1000V.
- Resistencia a la temperatura: desde -40°C +100°C (reducida exposición +160°C).
- Opcional junta silicona: desde -60°C a +180°C (reducida exposición hasta +350°C).

### OPCIONES

- Hasta IP69K- DIN 40050-9.
- A la medida según su necesidad.
- Se recomienda colocar zócalo.
- Todo tipo de ventilación y climatización.
- Tapa inferior pasacables.
- Fabricación en acero inoxidable AISI 316L - EN 14404.
- Acero pintado.
- Placa de montaje aislante (baquelita) o en acero pintado.
- Versión EMC según norma 2014/30/UE de compatibilidad electromagnética.

### NORMATIVA SÍSMICA

- NEBS GR-63-CORE
- Estadounidense (ASCE 7)
- Europea (EN 1998 - Eurocódigo 8)



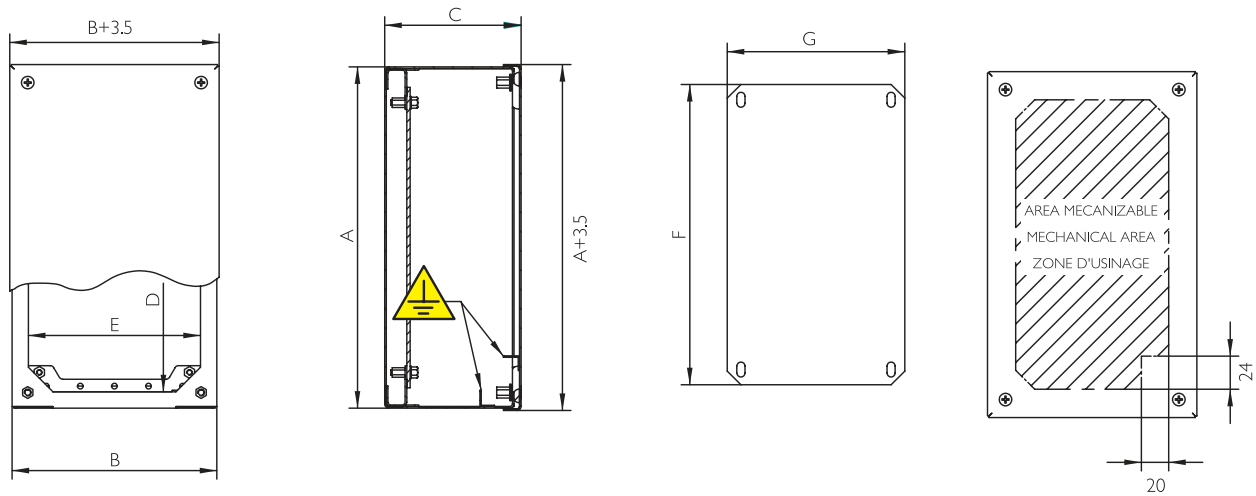
# CAJA ELÉCTRICA SÍSMICA GEO

## SERIE SEISCORE

IP66

### PLANO

➔ [CLICK AQUÍ PARA DESCARGAR FICHEROS CAD - PLANOS - CERTIFICADOS](#)



**10**  
AÑOS

**GARANTÍA**  
ANTICORROSIÓN  
INOXIDABLE

**5**  
AÑOS

**GARANTÍA**  
PARTES MECÁNICAS

### REFERENCIAS GEO SERIE SEISCORE

REFERENCIAS	DIMENSIONES (mm)				
TAPA CIEGA	ALTO - A -	ANCHO - B -	FONDO - C -	ACCESO - Dx E -	PLACA DE MONTAJE - FxG -
MVCB909080	90	90	80	66x66	60x70
MVCB149080	140	90	80	116x66	110x70
MVCB209080	200	90	80	176x66	170x70
MVCB269012	260	90	120	236x66	230x70
MVCB289080	280	90	80	256x66	250x70
MVCB101612	100	160	120	76x136	70x140
MVCB161612	160	160	120	136x136	130x140
MVCB202012	200	200	120	176x176	170x180
MVCB202515	200	250	150	176x226	170x230
MVCB252515	250	250	150	226x226	220x230
MVCB203015	200	300	150	176x276	170x280
MVCB303015	300	300	150	276x276	270x280
MVCB304015	300	400	150	276x376	270x380
MVCB404015	400	400	150	376x376	370x380
Versión: Normativa UL	Añadir "UL" a la referencia Ej. "MVCB404015UL"				
Versión: IP69K	Añadir "/69" a la referencia Ej. "MVCB404015/69"				

Las dimensiones indicadas son orientativas. Se fabrican envoltentes en cualquier medida bajo pedido. Se pueden construir hasta en espesor de 4mm. Separación placa fondo 20mm.

## DELVALLE TE OFRECE SOLUCIONES INTEGRALES

[www.delvallebox.com](http://www.delvallebox.com)

[comercial@delvalle.es](mailto:comercial@delvalle.es)

+34 945 601 381

TAMBIÉN ONLINE

→ HAZ CLICK AQUÍ Y AMPLIA INFORMACIÓN

ARMARIOS Y CAJAS ELÉCTRICAS  
ACERO INOXIDABLE



ARMARIOS ELÉCTRICOS  
DE INTEMPERIE ESTANCOS



RACKS DE 19 EXTERIORES  
TELECOMUNICACIONES IP



ARMARIOS Y CAJAS ELÉCTRICAS  
EN GALVANIZADO



ARMARIOS Y CAJAS  
HYGIENIC DESIGN



CAJAS Y ARMARIOS ELÉCTRICOS  
EN ALUMINIO



## DELVALLE TE OFRECE SOLUCIONES INTEGRALES

www.delvallebox.com  
comercial@delvalle.es  
+34 945 601 381

TAMBIÉN ONLINE

→ HAZ CLICK AQUÍ Y AMPLIA INFORMACIÓN

### CAJAS Y ARMARIOS ELÉCTRICOS DE ACERO PINTADO



### VENTILACIÓN Y CLIMATIZACIÓN DE ARMARIOS ELÉCTRICOS



### CAJAS Y ARMARIOS NEMA TYPE I-3R-4X-12



### CAJAS Y ARMARIOS ELÉCTRICOS DE DISTRIBUCIÓN



### CAJAS Y ARMARIOS ELÉCTRICOS EMC

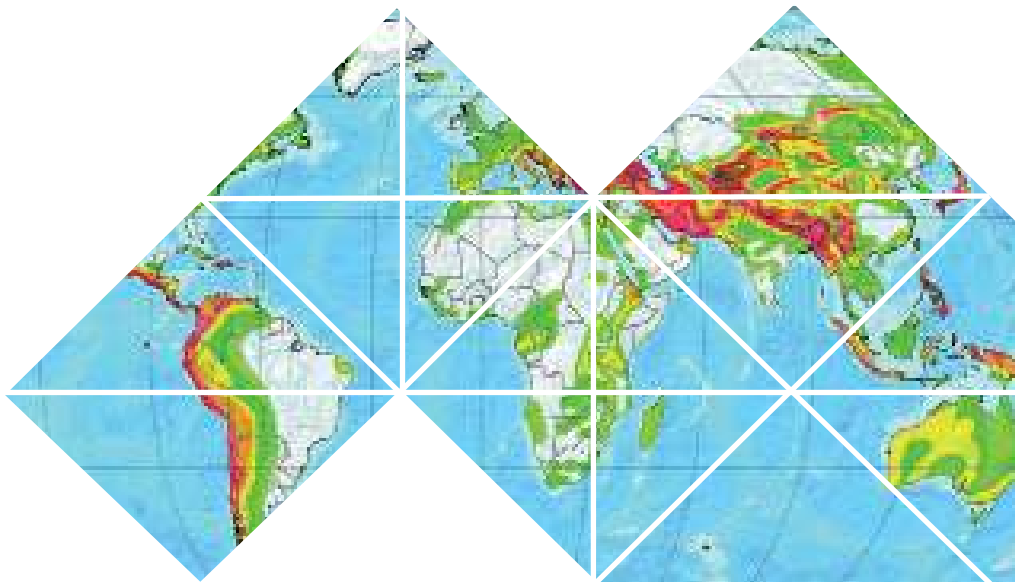


### PRENSAESTOPAS Y PASOS DE CABLE





Enclosures & Cabinets for Special Requirements



Paso del Prao, 6. 01320 Oyón (Álava). Spain  
T. +34 945 601 381  
[www.delvallebox.com](http://www.delvallebox.com) - [comercial@delvalle.es](mailto:comercial@delvalle.es)  
**Contacta con nosotros, estamos a tu disposición**

