



INDUSTRIAL ENCLOSURE SOLUTIONS

comercial@delvalle.es | www.delvallebox.com

# CAPTEUR DE TEMPÉRATURE ET D'HUMIDITÉ





## NOUS SOMMES À VOTRE DISPOSITION

Plus de **50 ans d'expérience** en offrant des **solutions** aux clients les plus exigeants, qui font appel à des caractéristiques et des comportements bien concrets selon leurs secteur et besoins.

## NOUS ALLONS LÀ OU VOUS ALLEZ

Notre **engagement** est de nous rapprocher de nos clients et leurs offrir un **service exceptionnel**, tout en alliant une vaste et avant-gardiste gamme de produits à des prix compétitifs.

## STANDARDS QUALITÉ

Nous utilisons uniquement des matériaux provenant d'entreprises de **1ère qualité**, adaptés et certifiés. Notre **réussite** s'explique par l'assurance de la qualité: ISO 9001, SGS, UL, TÜV, ISO 14000 et OHSAS 18001.

## PERSONNALISEZ VOTRE ARMOIRE COMPLÈTEMENT

Notre production est organisée afin de répondre à vos **attentes à la demande et sur mesure**. Personnalisation de la couleur et de **multiples normes de protection** grâce à la propre ligne de peinture.



**100%**  
*Entirely designed  
and manufactured  
in Europe*

### CONSULTEZ-NOUS

Confidentialité, la fiabilité et la qualité

[www.delvallebox.com](http://www.delvallebox.com)  
[comercial@delvalle.es](mailto:comercial@delvalle.es)  
+34 945 601 381

A ÉGALEMENT ONLINE

### Contactez notre service technico-commercial

Une équipe de professionnels avec une grande expérience et capacité à résoudre toutes vos questions



# CAPTEUR DE TEMPÉRATURE ET D'HUMIDITÉ



Exemple

**Est adapté pour une Installation à L'intérieur et à L'Extérieur de C' Coffrets**

Le capteur de température et d'humidité compact Delvalle enregistre électroniquement la température et l'humidité et convertit les données mesurées en un signal analogique standard 4-20 mA ou un signal numérique IO-Link. Les signaux de valeur convertis peuvent être utilisés ou traités ultérieurement par une unité de commande ou de surveillance. Le capteur intelligent est adapté pour une installation à l'intérieur et à l'extérieur de l'coffrets, même dans des conditions environnementales difficiles comme dans l'industrie éolienne: dans des zones extérieures protégées et exposées aux vibrations.

➔ **POUR PLUS D'INFORMATION, CLIQUEZ ICI**

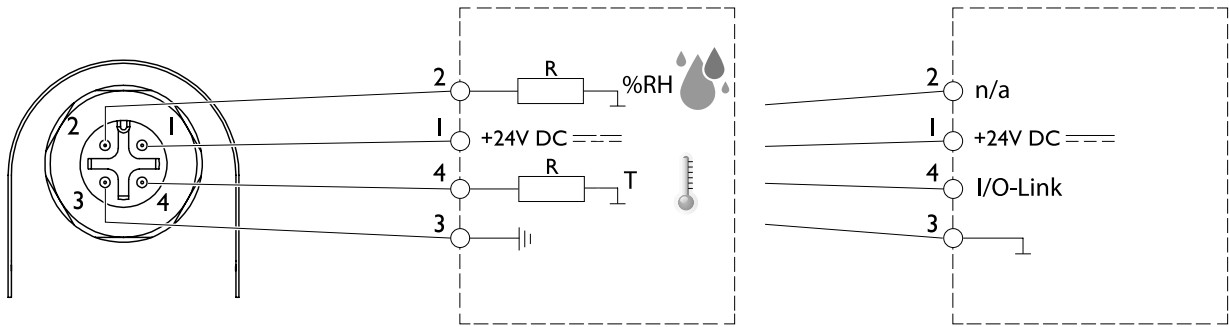
## CARACTÉRISTIQUES

- Signaux de mesure analogiques (4-20 mA) / numériques (IO-Link): température, événements d'humidité, diagnostic, données de l'appareil.
- Max. temps de réaction: 3 min.
- Résistance de charge (externe): 500 (4-20mA uniquement).
- Connexion: connecteur rond M12, IEC 61076-2-101, 4 broches. Codage A, blindé.
- Protection électrique: inversion de polarité, court-circuit, protection contre les surtensions.
- Montage: clip pour rail DIN 35 mm, EN 60715 et fixation par vis M5.
- Boîtier: plastique selon UL94 V-0, gris clair.
- Dimensions: 140x40x38 mm.
- Poids: env. 50 grammes.
- Position de montage: verticale (raccordement en haut).
- Température de stockage: -40 à + 85 ° C.
- Humidité de fonctionnement / stockage: max. 90% HR (sans condensation).
- Type de protection / Classe de protection: capteur IP20 uniquement IP57) / III (SELV).
- Classe de protection IP20 (capteur uniquement IP57) / III (SELV).
- Homologations: VDE et UL File N° E500143 (selon CEI 61010-1 / DIN EN 61010-1).



# CAPTEUR DE TEMPÉRATURE ET D'HUMIDITÉ

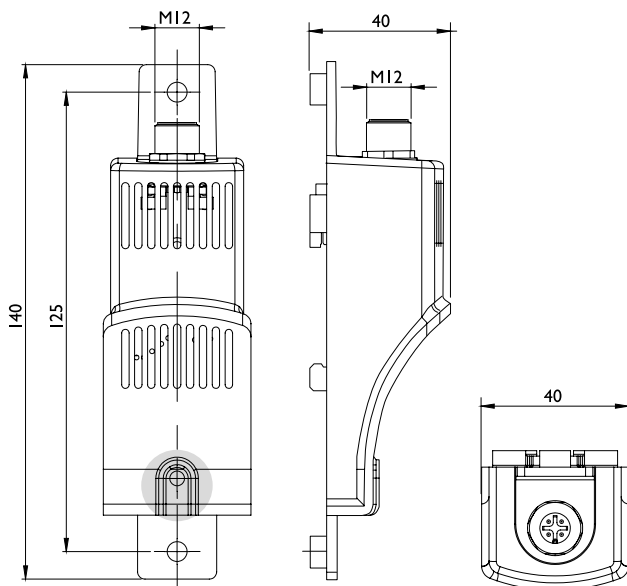
## PIN ASSIGNMENT



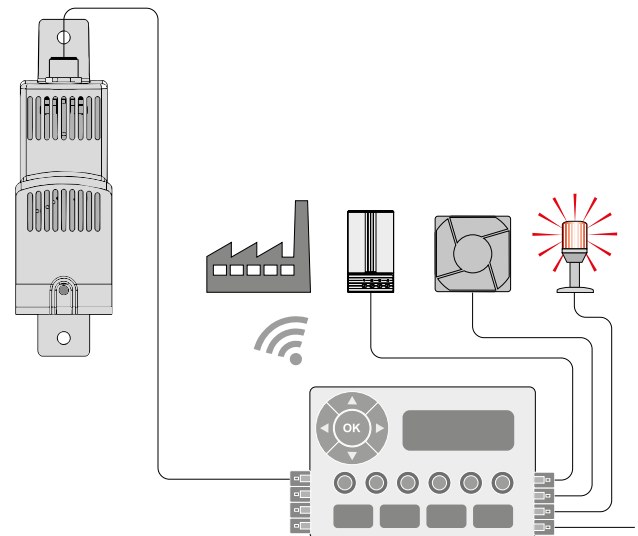
Affectation des broches pour 4 pin connecteur à fiche ronde M12

analogique 4 - 20 mA

## PLAN



## EXEMPLE DE CONNEXION



## RÉFÉRENCES

CAPTEUR INTELLIGENT COMPACT						
RÉFÉRENCES	INTERFACE	TENSION DE FONCTIONNEMENT	PUISSANCE CONSOMMATION MAX.	TEMPÉRATURE PLAGE DE MESURE	HUMIDITÉ PLAGE DE MESURE	FONCTIONNEMENT TEMPÉRATURE
DV014E.01	4 - 20 mA (analogique)	DC 24V (DC 12-30V)	1,8 W (typically 0,4 W)	-40 à +60°C ± 1 K	0 à 100% RH ± 4%*	-40 à +70°C
DV014E.02	IO-Link (digital, spécifié acc. vers la version 1.1)	DC 24V (DC 18-30V)	0,3 W	-40 à +80°C ± 0,3 K	0 à 100% RH ± 3%*	-40 à +80°C

\* Tolérance entre 20 et 80% HR (veuillez demander le diagramme pour les tolérances en dehors de cette plage).

# AUTRES ÉLÉMENTS DE VENTILATION ET DE CLIMATISATION

*DELVALLE, EXPERT EN CLIMATISATION ET VENTILATION UNE SOLUTION  
POUR CHAQUE NÉCESSITÉ*

*Notre équipe d'ingénieurs vous conseillent sur la meilleure installation pour vos nécessités en climatisation et ainsi obtenir une meilleure efficacité et un meilleur rendement énergétique et économique*



AIR  
CONDITIONNÉS



REFROIDISSEMENT  
THERMOÉLECTRIQUE



VENTILATEUR  
AVEC FILTRE

## CONTRÔLE DE TEMPÉRATURE



RÉSISTANCE  
CHAUFFANTE



## SOLUTIONS SUR MESURE COMPLEXES DELVALLE

Depuis plus de 50 ans, delvalle évolue pour apporter à chaque besoin de l'industrie électrique une solution d'habillage indoor ou outdoor : standard, standard adapté, spécifique ou production sur plans. Résolument orientée vers ses clients, la société sert les marchés des télécommunications, le industrie alimentaire, emballage, embouteillage, des transports aérospatiale, ports, ferroviaire, aviation, maritime, ..., de l'informatique et de l'électronique ... dans les domaines civils et militaires.

Architecte de solutions sur mesure complexes, Delvalle s'appuie sur ses compétences de développement et d'industrialisation ainsi que sur celles de ses partenaires pour intégrer les exigences de régulation thermique, de CEM, d'énergie, de câblage / intégration électronique, de sécurité, d'environnement sévère ...



COFFRETS ÉLECTRIQUES  
ACIER INOXYDABLE



ARMOIRES ÉLECTRIQUES  
D'EXTÉRIEURS



SOLUTIONS ÉLECTRIQUES  
POUR LES ZONES URBAINES



ARMOIRES ET COFFRETS  
ACIER GALVANISÉ

## COFFRETS & ARMOIRES ATEX



COFFRETS TOIT  
INCLINÉ - HYGIENIC



### COFFRETS ÉTANCHES IP66, IP67-68 ET IP69K

Coffrets électriques étanches sur mesure IP67, IP68 et IP69K. L'indice de protection IP est un standard international de la Commission Électrotechnique internationale relatif à l'étanchéité paru pour la première fois en 1989. Il est repris par la norme européenne IEC60529-2018

Cet indice classe le niveau de protection qu'offre un matériel aux intrusions de corps solides et liquides. Le format de l'indice, donné est IP69K où les caractères 6 et 9 sont deux chiffres et/ou une lettre. Les chiffres indiquent la conformité avec les conditions résumées dans les tableaux ci-dessous. Lorsqu'aucun critère n'est rencontré, le chiffre peut être remplacé par la lettre X.



PRESSE-ÉTOUPES POUR  
ARMOIRES ÉLECTRIQUES

### VENTILATION POUR ARMOIRES ÉLECTRIQUES





Paso del Prao, 6. 01320 Oyón (Álava). Espagne  
Téléphone +34 945 601 381  
comercial@delvalle.es | [www.delvallebox.com](http://www.delvallebox.com)  
Contactez nous, nous sommes à votre disposition

