



INDUSTRIAL ENCLOSURE SOLUTIONS

comercial@delvalle.es | www.delvallebox.com

CLIMATISEUR THERMOÉLECTRIQUES COMPACT PELTIER IP55





NOUS SOMMES À VOTRE DISPOSITION

Plus de **50 ans d'expérience** en offrant des **solutions** aux clients les plus exigeants, qui font appel à des caractéristiques et des comportements bien concrets selon leurs secteur et besoins.

NOUS ALLONS LÀ OU VOUS ALLEZ

Notre **engagement** est de nous rapprocher de nos clients et leurs offrir un **service exceptionnel**, tout en alliant une vaste et avant-gardiste gamme de produits à des prix compétitifs.

STANDARDS QUALITÉ

Nous utilisons uniquement des matériaux provenant d'entreprises de **1ère qualité**, adaptés et certifiés. Notre **réussite** s'explique par l'assurance de la qualité: ISO 9001, SGS, UL, TÜV, ISO 14000 et OHSAS 18001.

PERSONNALISEZ VOTRE ARMOIRE COMPLÈTEMENT

Notre production est organisée afin de répondre à vos **attentes à la demande et sur mesure**. Personnalisation de la couleur et de **multiples normes de protection** grâce à la propre ligne de peinture.



100%
*Entirely designed
and manufactured
in Europe*

CONSULTEZ-NOUS

Confidentialité, la fiabilité et la qualité

www.delvallebox.com
comercial@delvalle.es
+34 945 601 381

A ÉGALEMENT ONLINE

Contactez notre service technico-commercial

Une équipe de professionnels avec une grande expérience et capacité à résoudre toutes vos questions



CLIMATISEUR THERMOÉLECTRIQUES COMPACT PELTIER IP55



Exemple de thermoélectrique
monté sur armoire

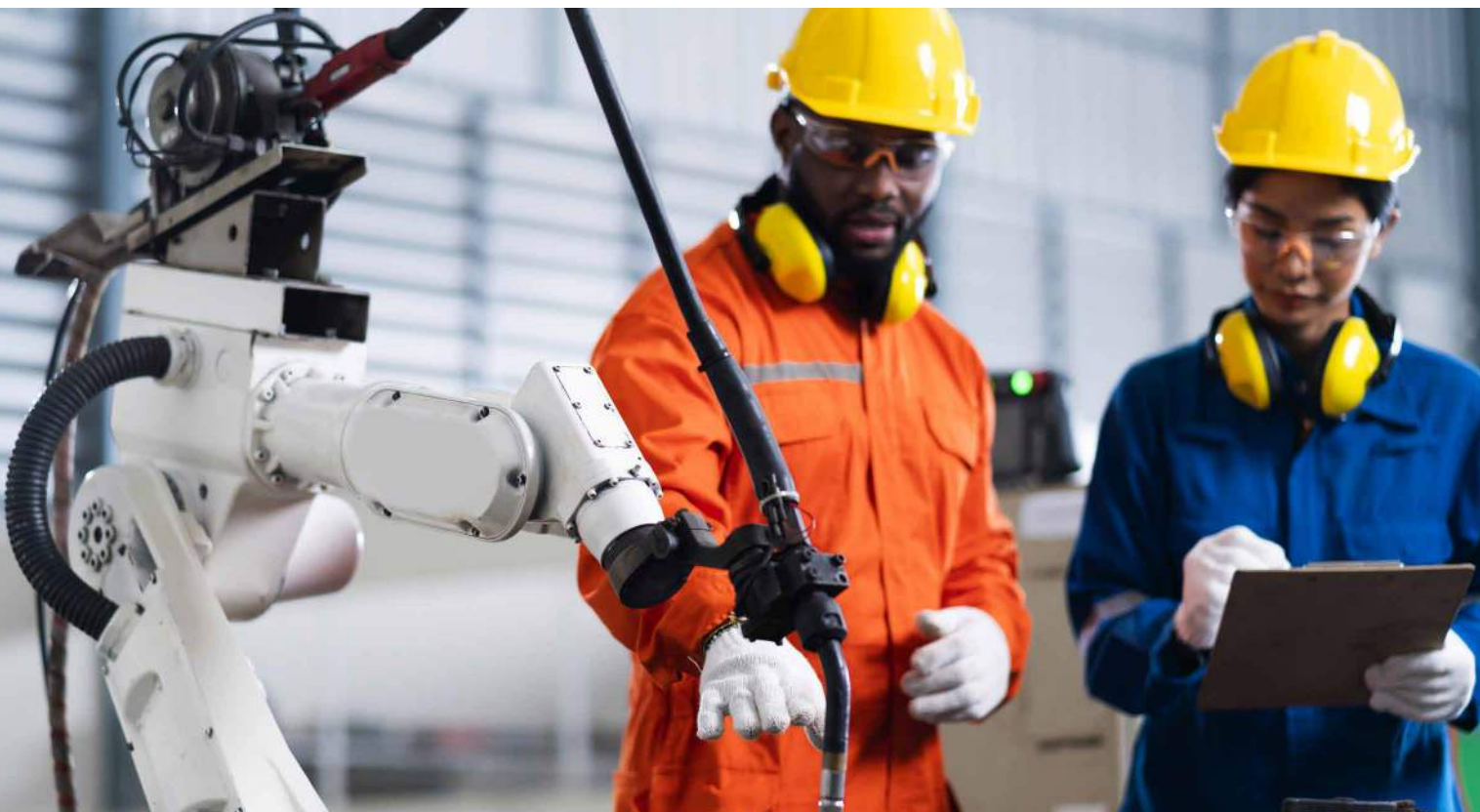
Respectueux de L'Environnement

Climatisation Peltier IP55 avec la haute performance et faible consommation d'énergie, en acier inoxydable. Slim conception idéale pour les armoires et le refroidissement thermoélectrique boîtiers électroniques. Le système de refroidissement plus fiable, sans maintenance. Le climatiseur thermoélectrique Del Valle offre à ses clients, peut être fourni en deux versions 50W et 100W avec protection IP55. Merci à sa conception, le thermoélectrique refroidi est libre de tout liquide, donc il n'y a aucun risque de fuite. Et grâce à la dernière technologie développée, permet l'installation et le fonctionnement de l'appareil en toute position.

→ [POUR PLUS D'INFORMATION, CLIQUEZ ICI](#)

APPLICATIONS

Spécialement dessiné pour protéger les composants électroniques sensibles à la température et avec un haut degré de fiabilité.



CARACTÉRISTIQUES

- Durée de vie de 60.000 heures à 25°C de température ambiante.
- Refroidissement de l'enceinte avec la technologie Peltier.
- Extension et installation sans accessoires supplémentaires.
- Boîtier robuste en acier inoxydable.
- Design plat élégant.
- Circulation interne et externe séparée.
- Dissipateurs thermiques hautes performances.
- Débit d'air optimisé.
- Flux d'air froid directionnel.
- Opération de chauffage ou de refroidissement.
- Borne enfichable.
- Interrupteur d'alarme en cas de surchauffe.
- Un dessin libre de liquides.
- L'installation et la manipulation verticale.
- Une saleté ne s'accumule pas dans son intérieur par ce que le maintien est nul.
- Installation facile par des vis.
- En raison des dispositifs polis en acier inoxydable de logement robustes sont adaptés à une variété d'applications industrielles.
- Fonction de chauffage ou de refroidissement sur les deux modèles.

RÈGLEMENTATIONS

- IP55 sous la norme EN 60529.
- Construit sous les règles CE de basse tension.
- Compatibilité électromagnétique sous EN 300386 et EN 55022.
- Sécurité électrique sous EN 60950.



Montage surface

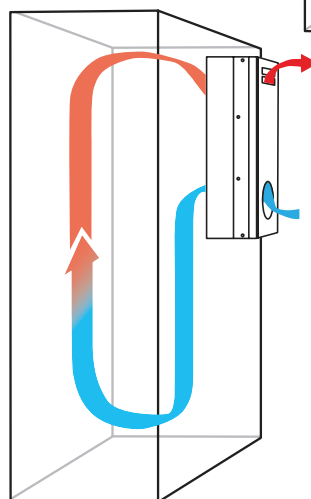
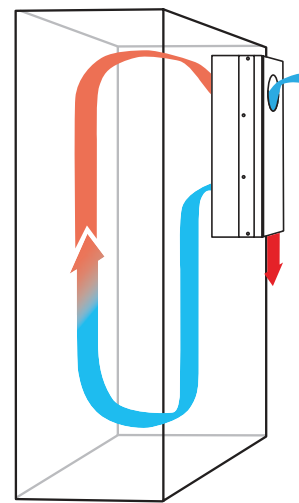


Montage semi-encastéré

FONCTIONNEMENT

Selon le modèle du système du climatiseur, il dispose de différents types de fonctionnement.

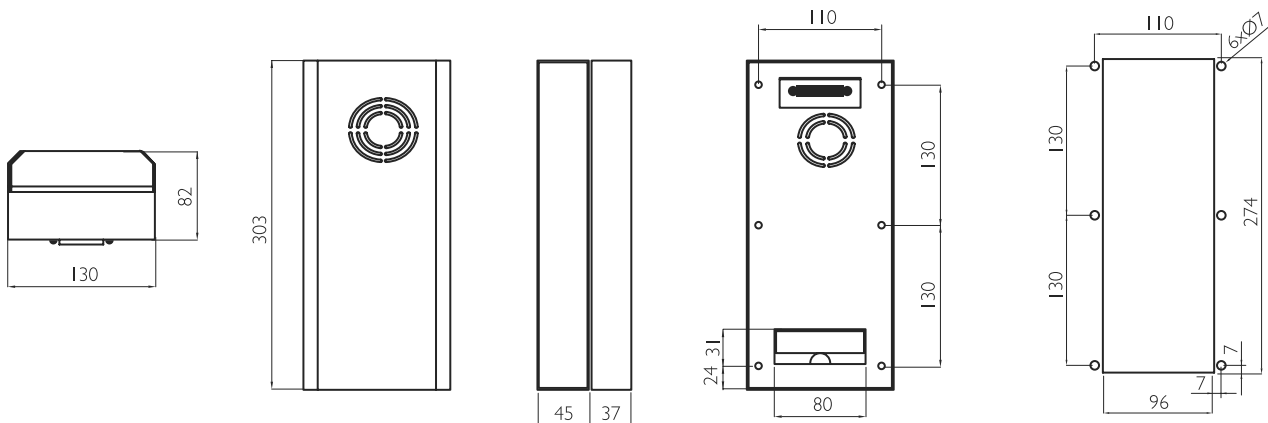
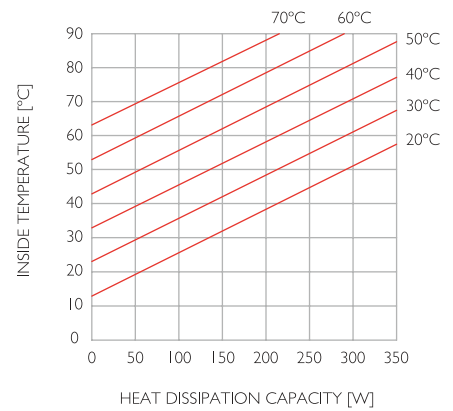
Fonctionnement
du modèle
HTEC050E



Fonctionnement
du modèle
HTEC100E

CLIMATISEUR THERMOÉLECTRIQUES COMPACT PELTIER IP55

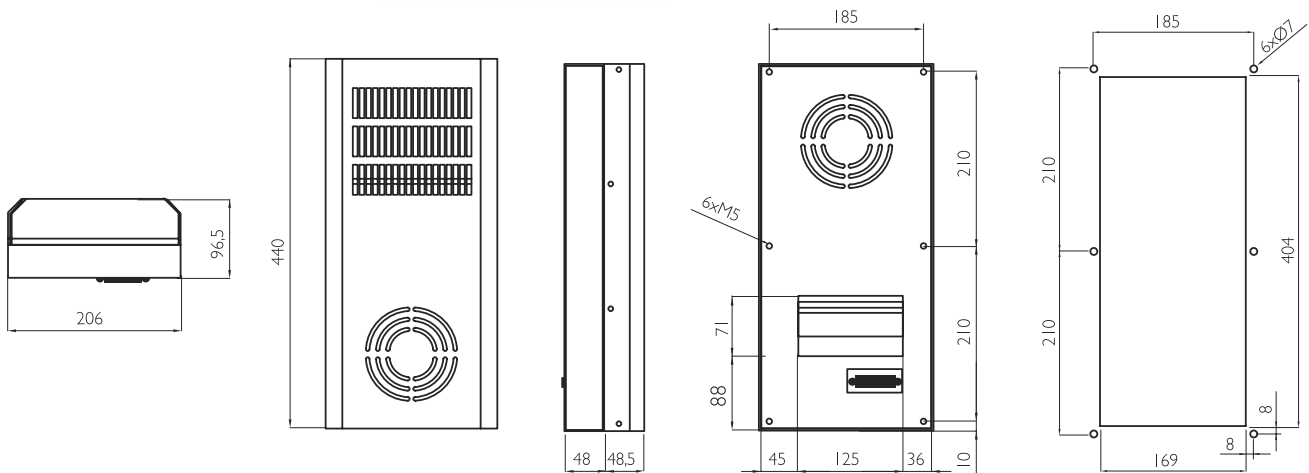
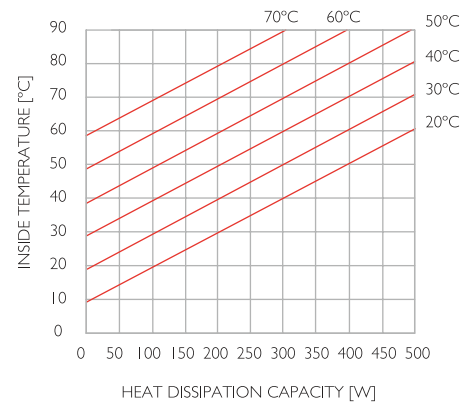
MODÈLE HTEC050E IP55



RÉFÉRENCE	HTEC050E
TENSION DE FONCTIONNEMENT	24 V DC
PLAGE DE TENSION D'ENTRÉE	18 - 26 V DC
AMPÉRAGE	3,7 A
COURANT DE DÉMARRAGE	8,5 A
FUSIBLE	10 A (T)
CAPACITÉ DE REFROIDISSEMENT À $\Delta T = 0$ KELVIN	50 W
CAPACITÉ DE CHAUFFAGE	100 W
PUISSANCE NOMINALE	89 W
PRESSION SONORE	63 dB(A) @1m
DÉBIT VOLUMIQUE D'AIR	20 m ³ /h
DEGRÉ DE PROTECTION EXTÉRIEUR / INTÉRIEUR	IP55 / IP20
TEMPÉRATURE DE FONCTIONNEMENT	-20 °C ... +60 °C

CLIMATISEUR THERMOÉLECTRIQUES COMPACT PELTIER IP55

MODÈLE HTEC I00E IP55



RÉFÉRENCE	HTEC I00E
TENSION DE FONCTIONNEMENT	24 V DC
PLAGE DE TENSION D'ENTRÉE	16 - 28 V DC
AMPÉRAGE	6,5 A
COURANT DE DÉMARRAGE	8,5 A
FUSIBLE	10 A (T)
CAPACITÉ DE REFROIDISSEMENT À $\Delta T = 0$ KELVIN	100 W
CAPACITÉ DE CHAUFFAGE	180 W
PUISSANCE NOMINALE	156 W
PRESSION SONORE	72 dB(A) @1m
DÉBIT VOLUMIQUE D'AIR	120 m ³ /h
DEGRÉ DE PROTECTION EXTÉRIEUR / INTÉRIEUR	IP55 / IP20
TEMPÉRATURE DE FONCTIONNEMENT	-25 °C ... +55 °C

AUTRES ÉLÉMENTS DE VENTILATION ET DE CLIMATISATION

DELVALLE, EXPERT EN CLIMATISATION ET VENTILATION UNE SOLUTION
POUR CHAQUE NÉCESSITÉ

Notre équipe d'ingénieurs vous conseillent sur la meilleure installation pour vos nécessités en climatisation et ainsi obtenir une meilleure efficacité et un meilleur rendement énergétique et économique



AIR
CONDITIONNÉS



REFROIDISSEMENT
THERMOÉLECTRIQUE



VENTILATEUR
AVEC FILTRE

CONTRÔLE
DE TEMPÉRATURE



RÉSISTANCE
CHAUFFANTE

SOLUTIONS SUR MESURE COMPLEXES DELVALLE

Depuis plus de 50 ans, delvalle évolue pour apporter à chaque besoin de l'industrie électrique une solution d'habillage indoor ou outdoor : standard, standard adapté, spécifique ou production sur plans. Résolument orientée vers ses clients, la société sert les marchés des télécommunications, le industrie alimentaire, emballage, embouteillage, des transports aérospace, ports, ferroviaire, aviation, maritime, de l'informatique et de l'électronique ... dans les domaines civils et militaires.

Architecte de solutions sur mesure complexes, Delvalle s'appuie sur ses compétences de développement et d'industrialisation ainsi que sur celles de ses partenaires pour intégrer les exigences de régulation thermique, de CEM, d'énergie, de câblage / intégration électronique, de sécurité, d'environnement sévère ...



COFFRETS ÉLECTRIQUES
ACIER INOXYDABLE



ARMOIRES ÉLECTRIQUES
D'EXTÉRIEURS



SOLUTIONS ÉLECTRIQUES
POUR LES ZONES URBAINES



ARMOIRES ET COFFRETS
ACIER GALVANISÉ

COFFRETS & ARMOIRES ATEX

COFFRETS TOIT
INCLINÉ - HYGIENICCOFFRETS ÉTANCHES
IP66, IP67-68 ET IP69K

Coffrets électriques étanches sur mesure IP67, IP68 et IP69K. L'indice de protection IP est un standard international de la Commission Électrotechnique internationale relatif à l'étanchéité paru pour la première fois en 1989. Il est repris par la norme européenne IEC60529-2018

Cet indice classe le niveau de protection qu'offre un matériel aux intrusions de corps solides et liquides. Le format de l'indice, donné est IP69K où les caractères 6 et 9 sont deux chiffres et/ou une lettre. Les chiffres indiquent la conformité avec les conditions résumées dans les tableaux ci-dessous. Lorsqu'aucun critère n'est rencontré, le chiffre peut être remplacé par la lettre X.

PRESSE-ÉTOUPES POUR
ARMOIRES ÉLECTRIQUESVENTILATION POUR
ARMOIRES ÉLECTRIQUES



Paso del Prao, 6. 01320 Oyón (Álava). Espagne
Téléphone +34 945 601 381
comercial@delvalle.es | www.delvallebox.com
Contactez nous, nous sommes à votre disposition

