



comercial@delvalle.es | www.delvallebox.com

# CLIMATISEURS THERMOÉLECTRIQUES REFROIDISSEMENT + CHAUFFAGE IP67





## NOUS SOMMES À VOTRE DISPOSITION

Plus de **45 ans d'expérience** en offrant des **solutions** aux clients les plus exigeants, qui font appel à des caractéristiques et des comportements bien concrets selon leurs secteur et besoins.

## NOUS ALLONS LÀ OU VOUS ALLEZ

Notre **engagement** est de nous rapprocher de nos clients et leurs offrir un **service exceptionnel**, tout en alliant une vaste et avant-gardiste gamme de produits à des prix compétitifs.

## STANDARDS QUALITÉ

Nous utilisons uniquement des matériaux provenant d'entreprises de **1ère qualité**, adaptés et certifiés. Notre **réussite** s'explique par l'assurance de la qualité: ISO 9001, SGS, UL, TÜV, ISO 14000 et OHSAS 18001.

## PERSONNALISEZ VOTRE ARMOIRE COMPLÈTEMENT

Notre production est organisée afin de répondre à vos **attentes à la demande et sur mesure**. Personnalisation de la couleur et de **multiples normes de protection** grâce à la propre ligne de peinture.

### CONSULTEZ-NOUS

Confidentialité, la fiabilité et la qualité.

[www.delvallebox.com](http://www.delvallebox.com)  
[comercial@delvalle.es](mailto:comercial@delvalle.es)  
 +34 945 601 381

### Contactez notre service technico-commercial.

Une équipe de professionnels avec une grande expérience et capacité à résoudre toutes vos questions.



# CLIMATISEURS THERMOÉLECTRIQUES

## REFROIDISSEMENT + CHAUFFAGE

IP67



Exemples



**Facile D'installation au Moyen de Vis**

Le climatiseur thermoélectrique en acier inoxydable qu'offre Delvalle à ses clients peut être livré en différentes variantes dès 30W jusque 300W, avec une protection IP67. De même et dépendant du modèle choisit, variant entre les 2.3 jusque 15 A.

Grace à sa conception le climatiseur thermoélectrique est libre de tout liquide, pour cela il n'existe pas de risque de fuites. De plus grâce à son ultime technologie de l'effet Peltier, nous permet l'installation et la manipulation de l'appareil dans n'importe qu'elles positions.

Autres caractéristiques principales est qu'il n'y a pas de changement d'air entre l'intérieur et l'extérieur pour qu'il ne s'accumule pas de saletés à l'intérieur de celle-ci.



**POUR PLUS D'INFORMATION, CLIQUEZ ICI**



## APPLICATIONS

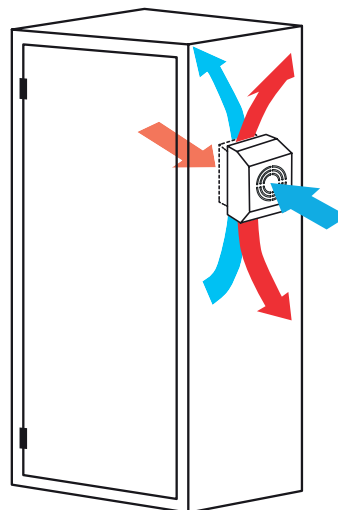
Spécialement conçus pour les armoires ou composants électriques exposés dans les zones où il est nécessaire une température homogène à l'intérieur; PLC'S, ordinateurs en extérieurs, automates, circuits électroniques, vidéo vigilances, très sensible aux changements de températures. etc. -Unité thermoélectrique pour la climatisation d'armoires ou équipements électroniques, plc's, automates, sensible aux températures.

## TECHNICAL DETAILS

- Conçus pour l'intérieur et l'extérieur.
- Gamme de modèles qui couvrent toutes les nessesités.
- Conçus libre de liquides, sans entretiens.
- Installation et manipulation dans n'importe qu'elles positions, horizontal, vertical, renverser.
- Il ne s'accumule pas de saletés à l'intérieur ce qu'il fait que l'entretien soit nul.
- Respectueuse de l'environnement.
- Facile d'installation au moyen de vis.
- Carcasse en acier inoxydable.
- Exact et précis pour une climatisation complexe.
- Basse consommation, amortissement rapide.
- Fonctionnement très stable dan's n'importe quelle position et très résistant aux changements brusques de température.

## FONCTIONNEMENT

Fonctionnement climatiseurs thermoélectriques refroidissement + chauffage.



## CARCASSE DE MONTAGE EXTERNE

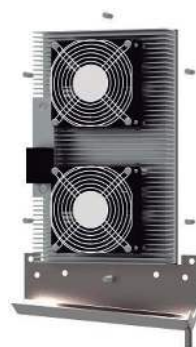
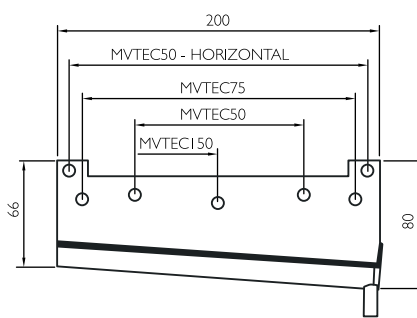


Le climatiseur thermoélectrique dispose d'une structure extra qui peut être utilisé s'il n'y a pas de profondeur dans l'armoire. Très intéressant pour les installations postérieures dans les systèmes déjà existants.

**CERTAINS SECTEURS COMME LE SECTEUR ALIMENTAIRE REQUIÈRENT STANDARDS TRÈS ÉLEVÉS D'HYGIÈNE POUR ÉVITER DES INFECTIONS, EN AUTRES COMME LE SECTEUR CHIMIQUE OU PÉTROCHIMIQUE EST ESSENTIEL LA RÉSISTANCE AUX PRODUITS CHIMIQUES ET AUX ENVIRONNEMENTS EXTRÊMES. À DELVALLE, SPÉCIALISTE EN CETTE MATIÈRE, NOUS RECOMMANDONS L'UTILISATION DE NOS ARMOIRES ET SYSTÈMES DE CLIMATISATION ET DE VENTILATION EN ACIER INOX**

## GOUTTIÈRES DE CLIMATISEURS THERMOÉLECTRIQUES (MVVE200)

- Adapté pour les types MVTEC 50-150.
- Collecte condensat.
- Un matériel : j'acère inoxydable, de 1 mm d'une épaisseur.
- Avec connexion à un tuyau, ID=8 mm.
- 2m. de longueur de tuyau inclus.



MVTEC100/150



MVTEC75



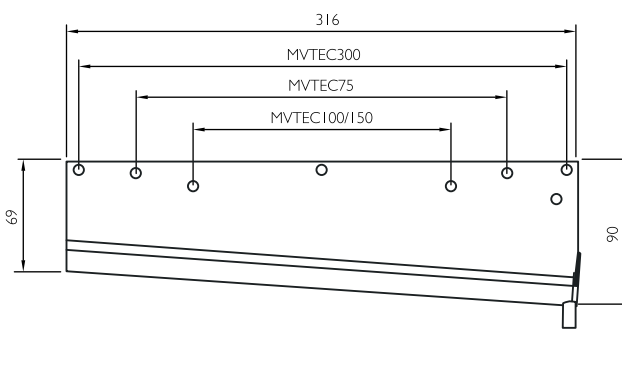
MVTEC50



MVTEC50

## GOUTTIÈRES DE CLIMATISEURS THERMOÉLECTRIQUES (MVVE300)

- Adapté pour les types MVTEC 75-300.
- Collecte condensat.
- Un matériel : j'acère inoxydable, de 1 mm d'une épaisseur.
- Avec connexion à un tuyau, ID=8 mm.
- 2m. de longueur de tuyau inclus.



MVTEC300

MVTEC75

MVTEC100/150

## NORMES

- IP67 selon les normes EN 60529.
- Certifiés avec la norme UL.
- Construits sous les normes CE de base tension.
- Compatibilité électromagnétique selon EN 300386 et EN 55022.
- Sécurité électrique selon EN 60950.
- Durée de vie de plus de 60.000 heures.

## RÉFÉRENCES

CLIMATISEUR THERMOÉLECTRIQUES REFROIDISSEMENT + CHAUFFAGE IP65 / IP67

| RÉFÉRENCES                                      | MVTEC030EH  | MVTEC50EH   | MVTEC75EH   | MVTEC100EH  | MVTEC150EH  | MVTEC300EH  |
|---|-------------|-------------|-------------|-------------|-------------|-------------|
| VOLTAGE   | 24V DC      |             |             |             |             |             |
| PLAGE DE TENSION                                | 18-26V DC   |             |             |             |             | 12-28V DC   |
| AMPERAGE  | 2,3A        | 2,5A        | 3,6A        | 5,2A        | 7,2A        | 15A         |
| COURANT DE DÉMARRAGE                            | 3,6A        | 3,9A        | 5,5A        | 7,5A        | 11A         | 18A         |
| FUSIBLE   | 4A (T)      | 4A (T)      | 6A (T)      | 10A (T)     | 10A (T)     | 20A (T)     |
| CAPACITÉ DE REFROIDISSEMENT $\Delta T=0$ KELVIN | 30W         | 50W         | 75W         | 100W        | 150W        | 280W        |
| CAPACITÉ DE CHAUFFAGE                           | 45W         | 70W         | 100W        | 140W        | 200W        | 400W        |
| PUISSANCE NOMINALE                              | 55W         | 60W         | 87W         | 125W        | 173W        | 360W        |
| PRESSION SONORE                                 | 56dB(A) @1m | 62dB(A) @1m | 65dB(A) @1m | 64dB(A) @1m | 69dB(A) @1m | 80dB(A) @1m |
| PUISSANCE DE VOLUME D'AIR                       | 20m³/h      | 50m³/h      | 70m³/h      | 80m³/h      | 80m³/h      | 285m³/h     |
| PROTECTION                                      | IP65        | IP67        |             |             |             |             |
| DURÉE DE VIE                                    | 60.000 h    |             |             |             |             |             |
| POID  | 1.750 gr.   | 3.200 gr.   | 5.550 gr.   | 7.200 gr.   | 7.300 gr.   | 18.500 gr.  |
| TEMPERATURE DE FONCTIONNEMENT                   | -20°C +70°C |             |             |             |             |             |
| NORMES  | UL / CE     |             |             |             |             | CE          |

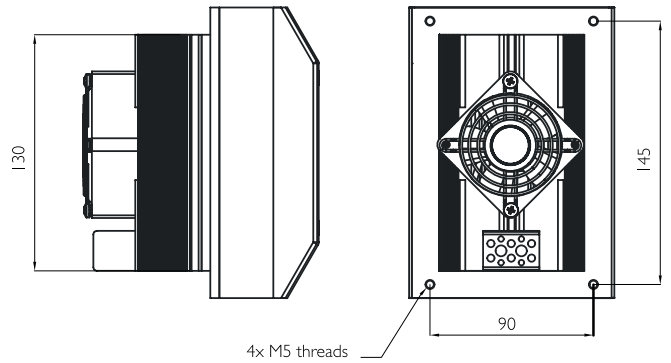
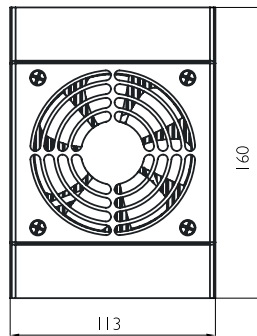
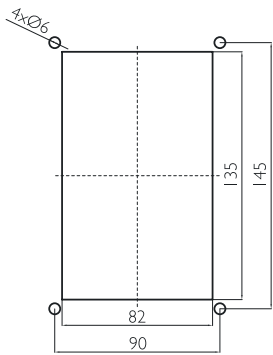
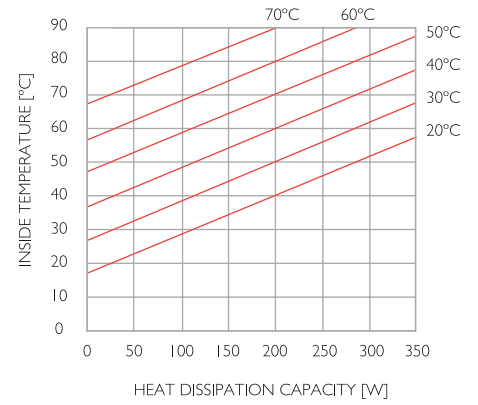
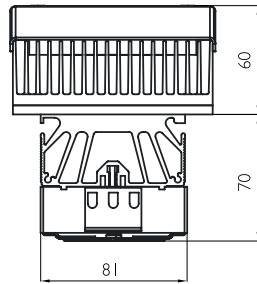
CLIMATISEUR THERMOÉLECTRIQUES REFROIDISSEMENT + CHAUFFAGE IP65 AVEC THERMOSTAT DOUBLE

| RÉFÉRENCES                                      | MVTEC150_230V                                    | MVTEC350_230V                          |
|---|--|--|
| VOLTAGE   | 100 - 240 V AC 50/60Hz                           | 100 - 240 V AC                         |
| COURANT DE DÉMARRAGE                            | 100V AC > 2,5 A<br>240V AC > 1 A                 | 100V AC > 5,5 A<br>240V AC > 3 A       |
| FUSIBLE   | 100V AC > 4 A (T)<br>240V AC > 2 A (T)           | 100V AC > 6 A (T)<br>240V AC > 4 A (T) |
| CONNEXION                                       | Conector de enchufe de 3 polos GST               | -                                      |
| CAPACITÉ DE REFROIDISSEMENT $\Delta T=0$ KELVIN | 150W   | 280W                                   |
| CAPACITÉ DE CHAUFFAGE                           | 200W   | 400W                                   |
| PUISSANCE NOMINALE                              | 185W   | 390W                                   |
| GAMME DE CONTRÔLE                               | Chauffage: 0 a 20°C / Refroidissement: 30 a 50°C | -                                      |
| TEMPERATURE DE FONCTIONNEMENT                   | -20°C +50°C                                      | -20°C +70°C                            |
| PRESSION SONORE                                 | 65dB(A) @1m                                      | 80dB(A) @1m                            |
| PUISSANCE DE VOLUME D'AIR                       | 80m³/h   | 285m³/h                                |
| PROTECTION                                      | IP65   |  |
| DURÉE DE VIE                                    | 60.000h  |  |
| POID  | 9.100 gr.  | 24.500 gr.                             |
| NORMES  | CE   |  |

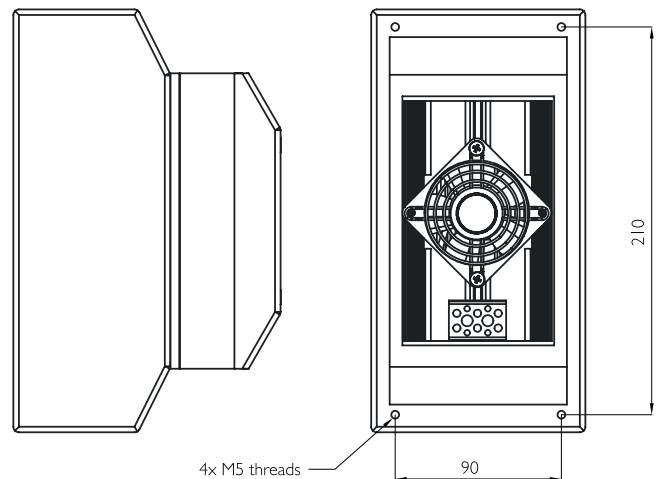
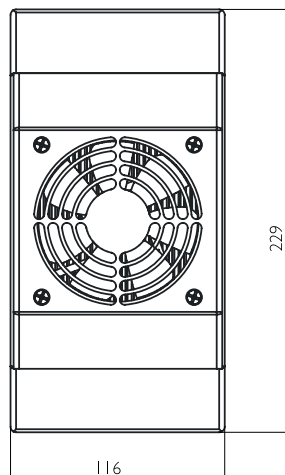
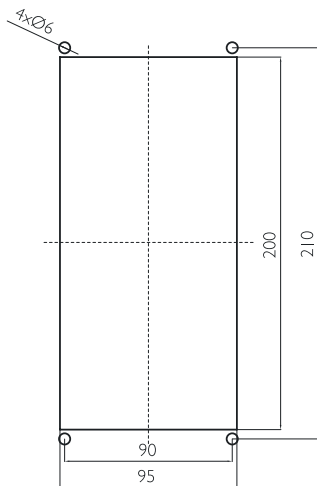
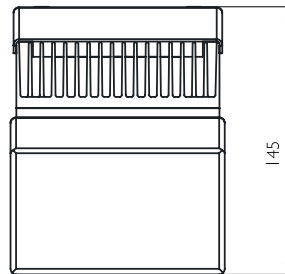
MVTEC030EH (30W) IP65



MVTEC030EH



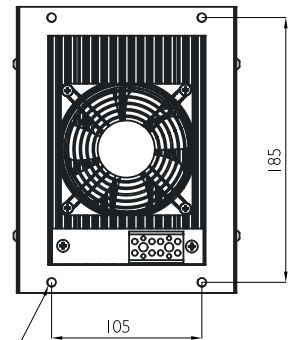
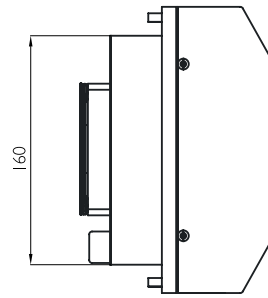
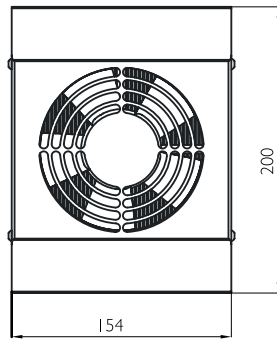
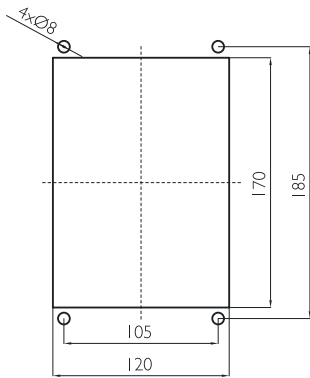
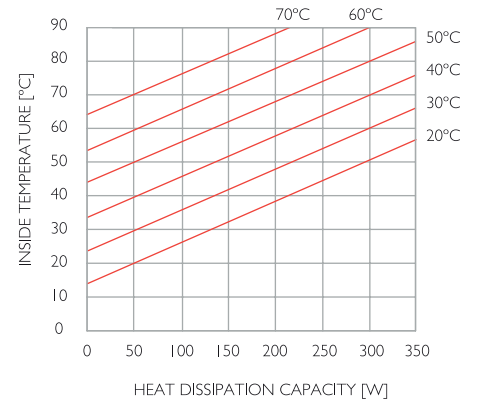
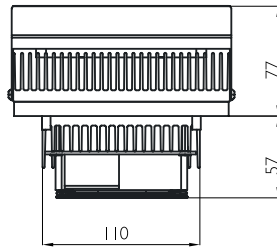
MVTEC030EHF  
avec carcas



MVTEC050EH (50W) IP67



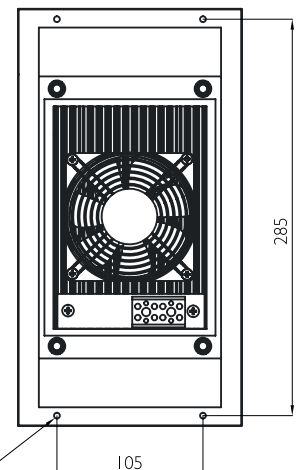
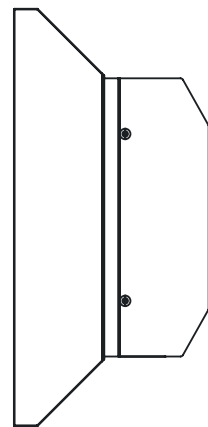
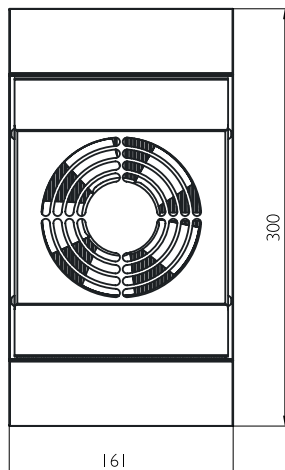
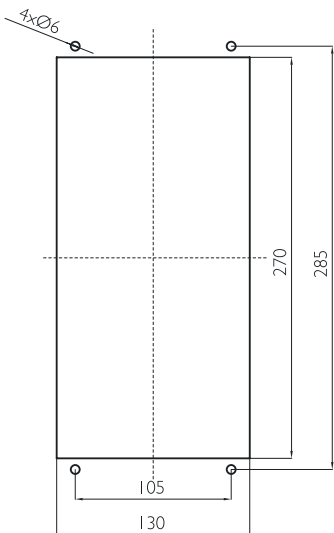
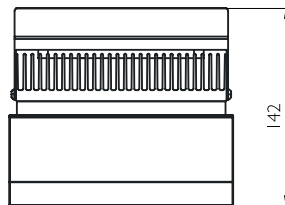
MVTEC050EH



4x M6 threaded bolts



MVTEC050EHF  
avec carcas

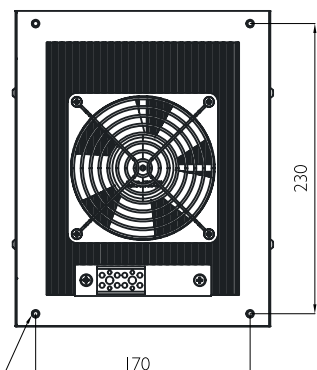
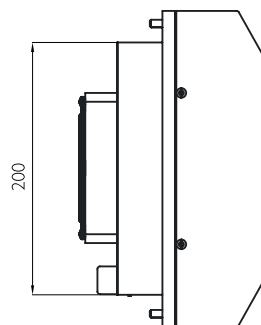
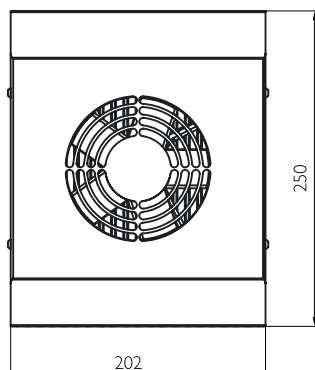
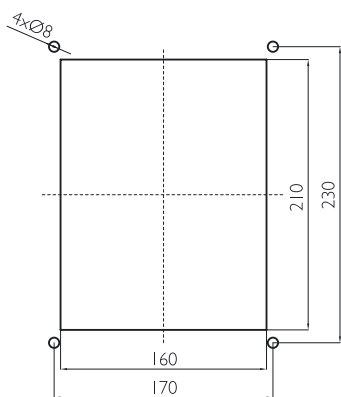
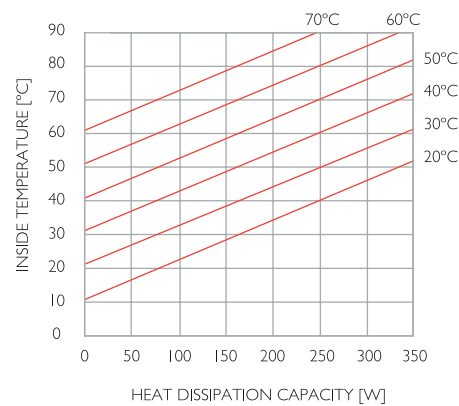
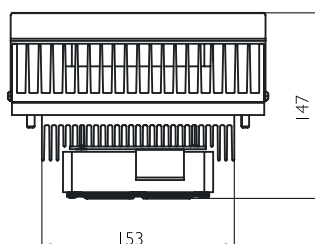


4x M5 threads

MVTEC075EH (75W) IP67



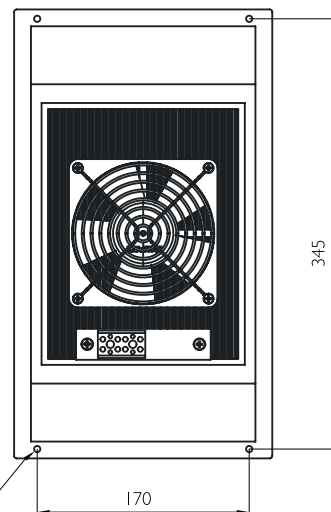
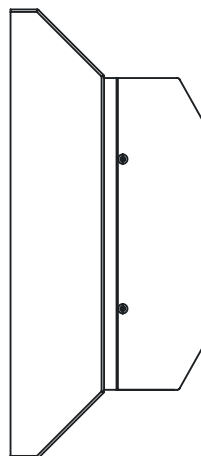
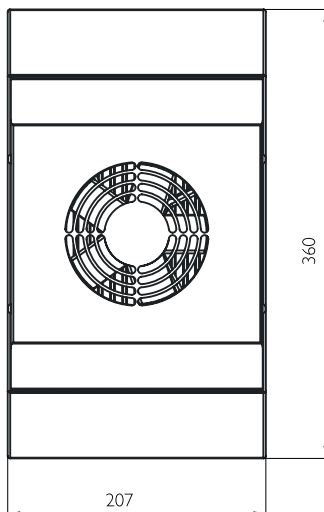
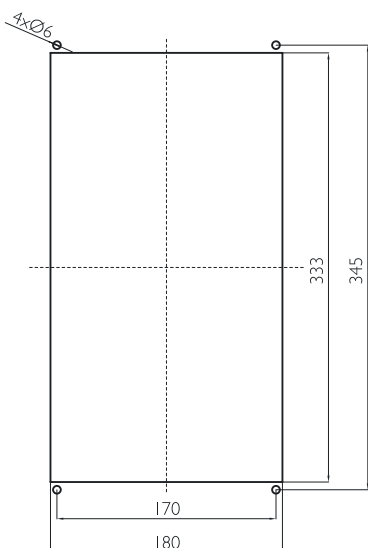
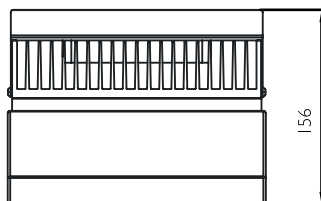
MVTEC075EH



4x M6 threaded bolts

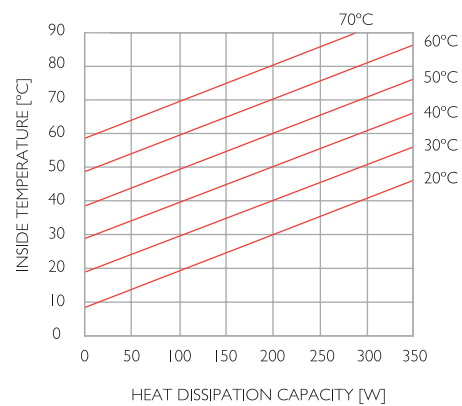


MVTEC075EHF  
avec carcasse

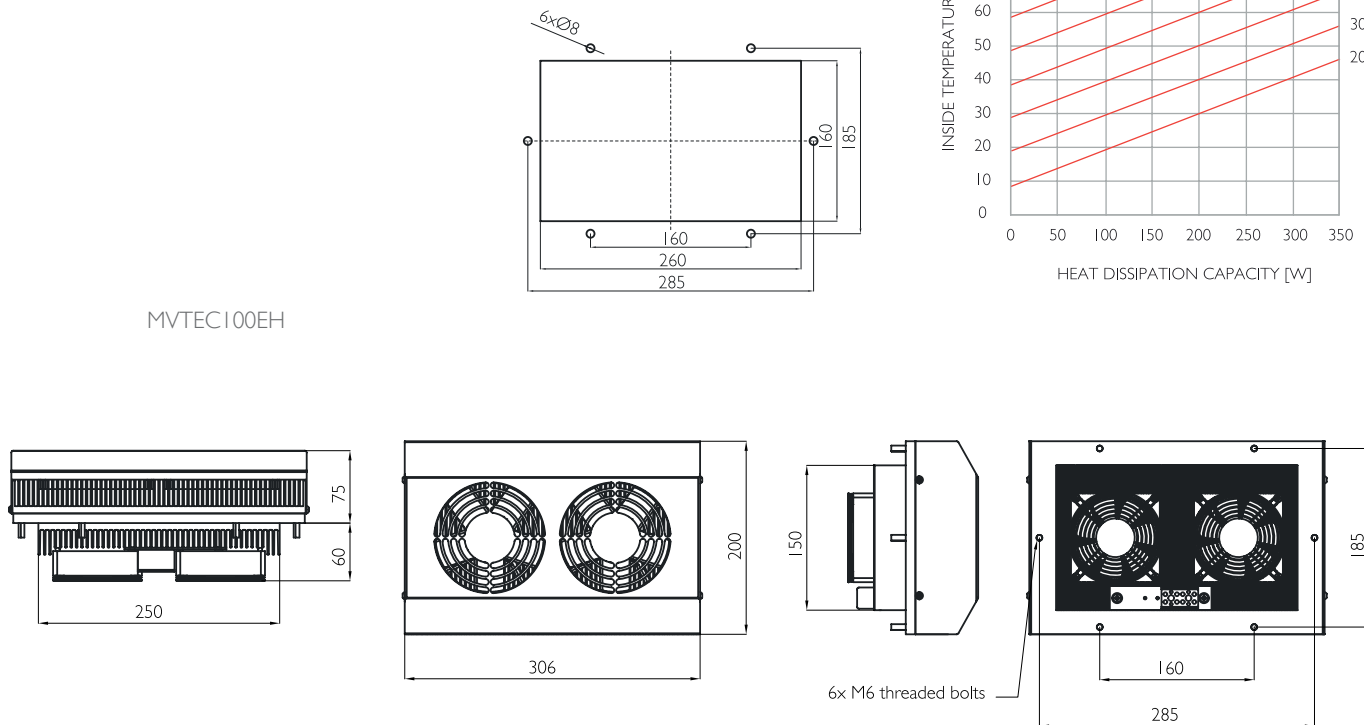


4x M5 threads

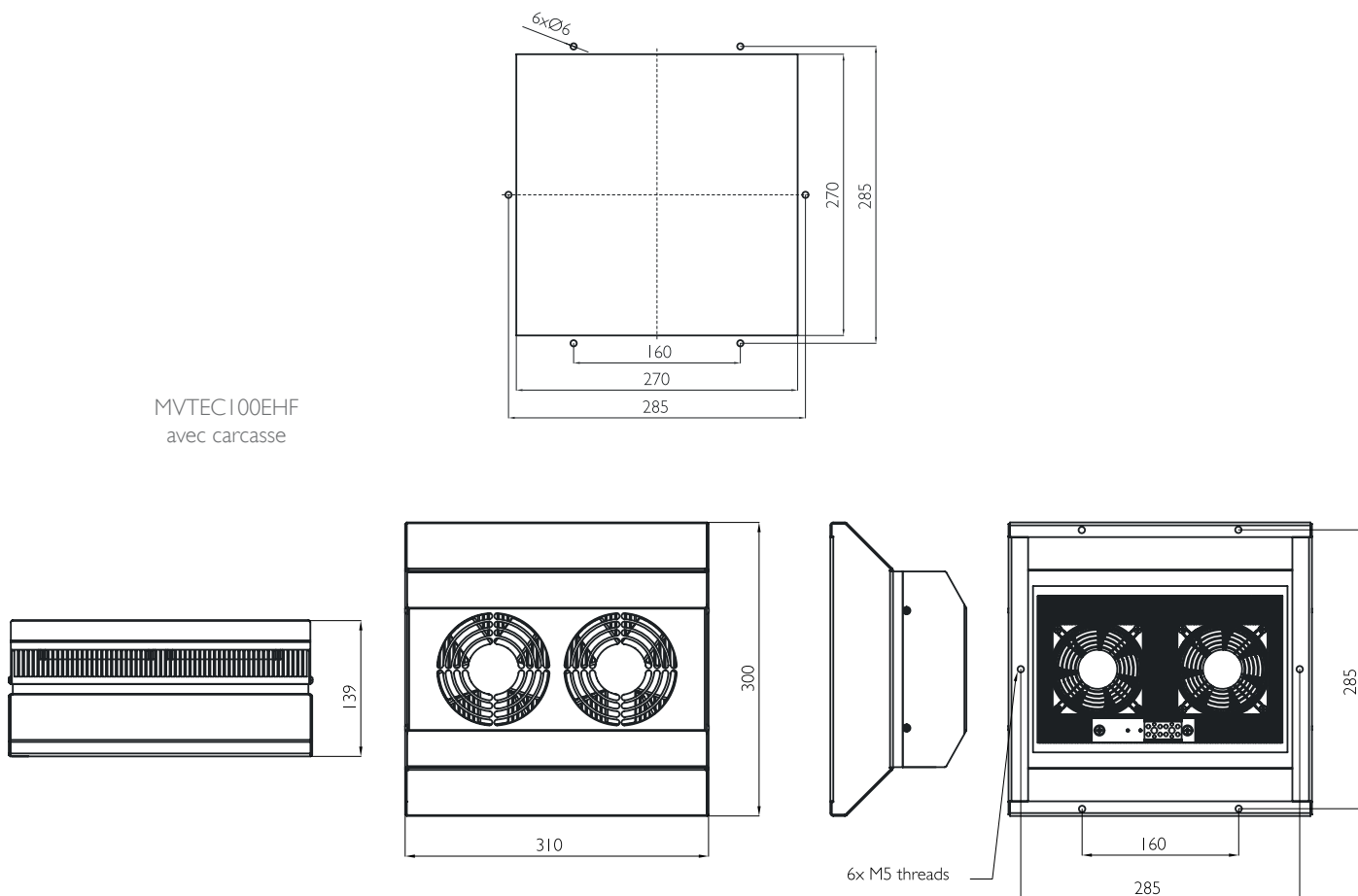
MVTEC100EH (100W) IP67



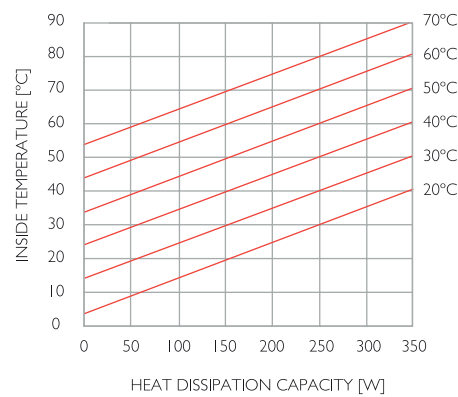
MVTEC100EH



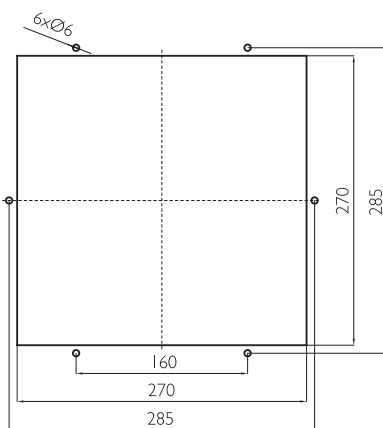
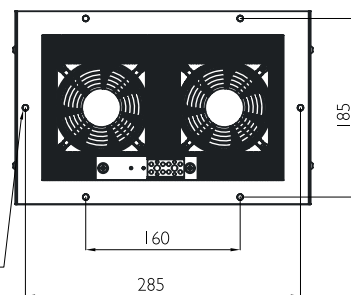
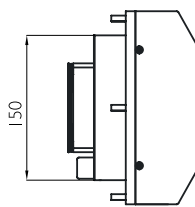
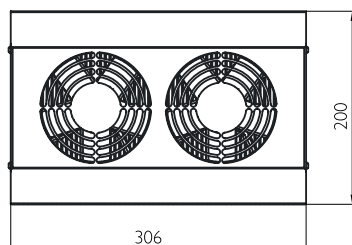
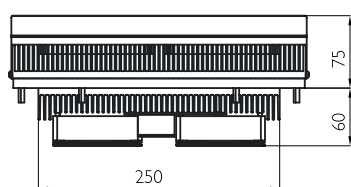
MVTEC100EHF  
avec carcasse



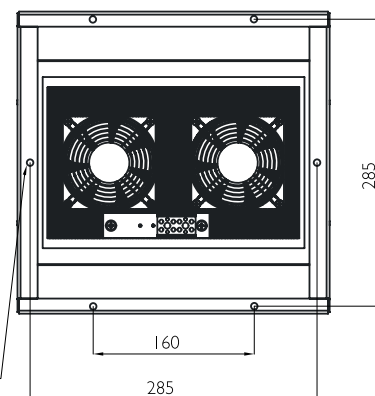
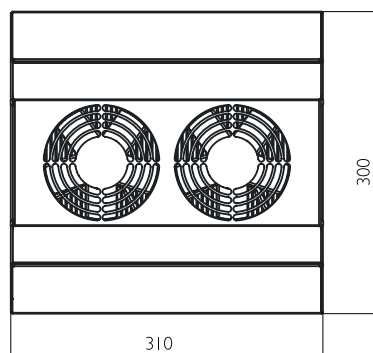
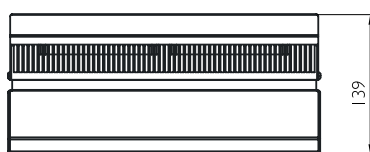
MVTEC I50EH (150W) IP67



MVTEC I50EH



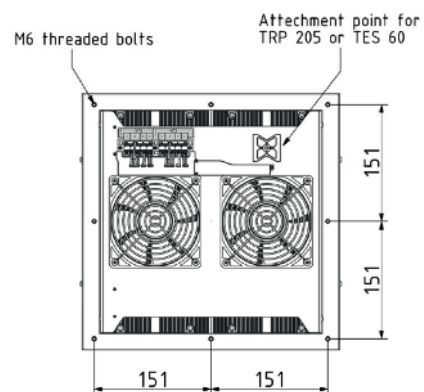
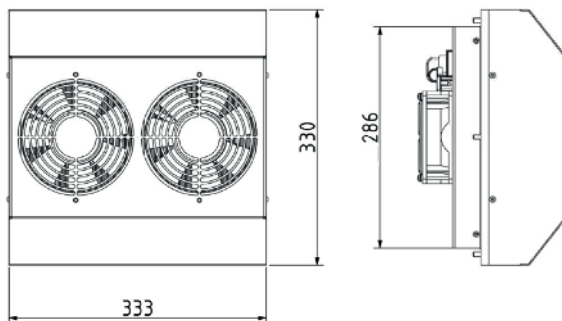
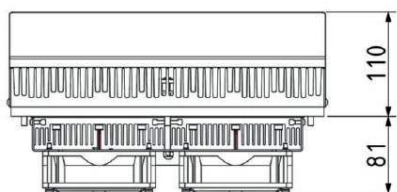
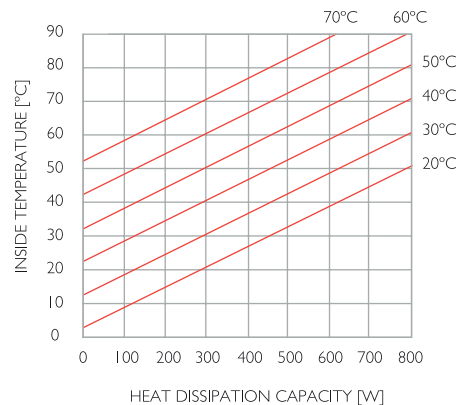
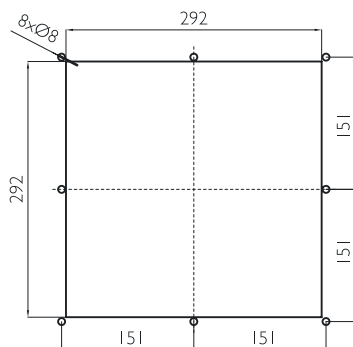
MVTEC I50EHF  
avec carcasse



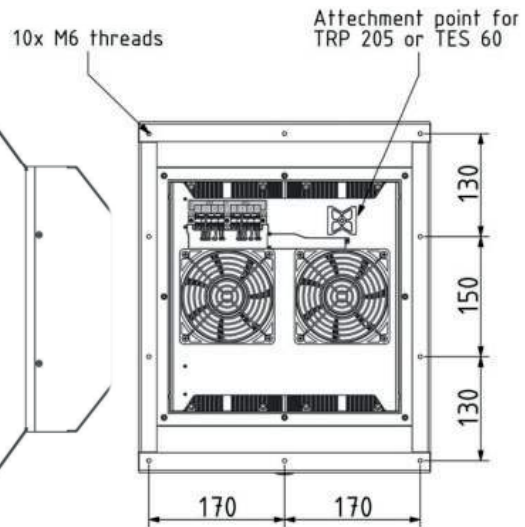
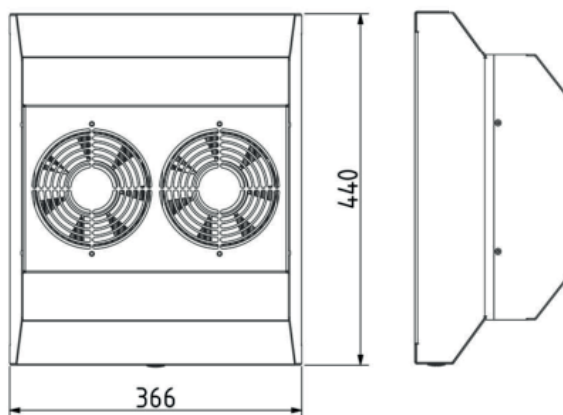
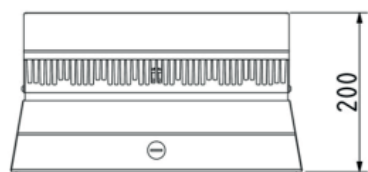
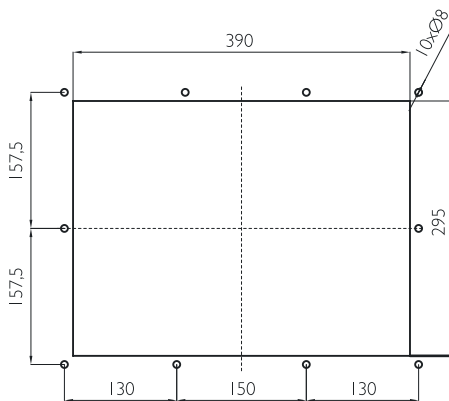
MVTEC300EH (300W) IP67



MVTEC300EH



MVTEC300EHF avec carcasse



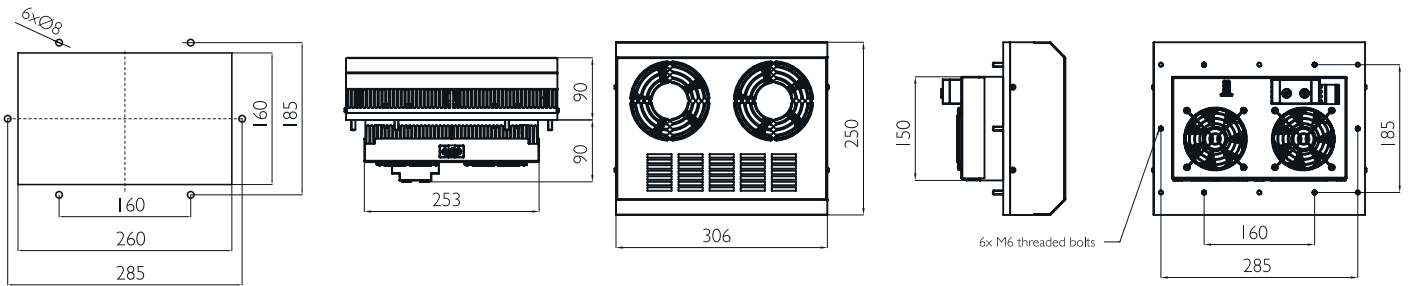
MVTEC150\_230V (150W) AVEC THERMOSTAT DOUBLE IP65



MVTEC150\_230V

MVTEC150\_230VF avec carcasse

MVTEC150\_230VF avec carcasse

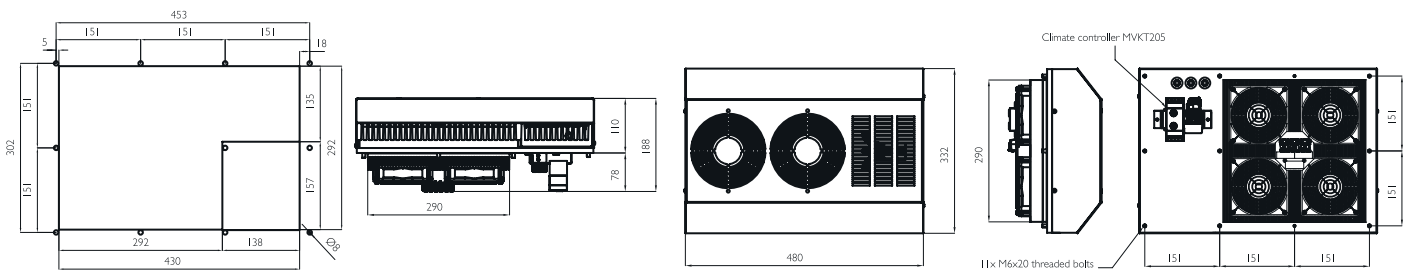
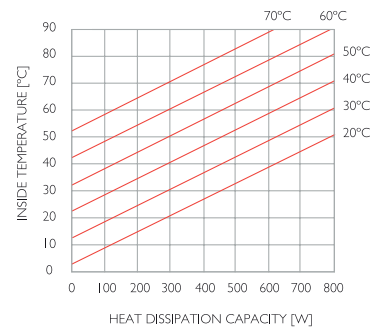


MVTEC300\_230V (300W) AVEC THERMOSTAT DOUBLE IP65



MVTEC300\_230V

MVTEC300\_230VF avec carcasse



## AUTRES ÉLÉMENTS DE VENTILATION ET DE CLIMATISATION

DELVALLE, EXPERT EN CLIMATISATION ET VENTILATION UNE SOLUTION  
POUR CHAQUE NÉCESSITÉ

*Notre équipe d'ingénieurs vous conseillent sur la meilleure installation pour vos nécessités en climatisation et ainsi obtenir une meilleure efficacité et un meilleur rendement énergétique et économique*



AIR  
CONDITIONNÉS



REFROIDISSEMENT  
THERMOÉLECTRIQUE



VENTILATEUR  
AVEC FILTRE

CONTRÔLE  
DE TEMPÉRATURE



RÉSISTANCE  
CHAUFFANTE

## SOLUTIONS SUR MESURE COMPLEXES DELVALLE

Depuis plus de 50 ans, delvalle évolue pour apporter à chaque besoin de l'industrie électrique une solution d'habillage indoor ou outdoor : standard, standard adapté, spécifique ou production sur plans. Résolument orientée vers ses clients, la société sert les marchés des télécommunications, le industrie alimentaire, emballage, embouteillage, des transports aérospatiale, ports, ferroviaire, aviation, maritime, ..., de l'informatique et de l'électronique ... dans les domaines civils et militaires.

Architecte de solutions sur mesure complexes, Delvalle s'appuie sur ses compétences de développement et d'industrialisation ainsi que sur celles de ses partenaires pour intégrer les exigences de régulation thermique, de CEM, d'énergie, de câblage / intégration électronique, de sécurité, d'environnement sévère ...



COFFRETS ÉLECTRIQUES  
ACIER INOXYDABLE



ARMOIRES ÉLECTRIQUES  
D'EXTÉRIEURS



SOLUTIONS ÉLECTRIQUES  
POUR LES ZONES URBAINES



ARMOIRES ET COFFRETS  
ACIER GALVANISÉ

## COFFRETS &amp; ARMOIRES ATEX

COFFRETS TOIT  
INCLINÉ - HYGIENICCOFFRETS ÉTANCHES  
IP66, IP67-68 ET IP69K

Coffrets électriques étanches sur mesure IP67, IP68 et IP69K. L'indice de protection IP est un standard international de la Commission Électrotechnique internationale relatif à l'étanchéité paru pour la première fois en 1989. Il est repris par la norme européenne IEC60529-2018

Cet indice classe le niveau de protection qu'offre un matériel aux intrusions de corps solides et liquides. Le format de l'indice, donné est IP69K où les caractères 6 et 9 sont deux chiffres et/ou une lettre. Les chiffres indiquent la conformité avec les conditions résumées dans les tableaux ci-dessous. Lorsqu'aucun critère n'est rencontré, le chiffre peut être remplacé par la lettre X.

PRESSE-ÉTOUPES POUR  
ARMOIRES ÉLECTRIQUESVENTILATION POUR  
ARMOIRES ÉLECTRIQUES



Paso del Prao, 6. 01320 Oyón (Álava). Spain  
Phone +34 945 601 381  
comercial@delvalle.es | [www.delvallebox.com](http://www.delvallebox.com)  
**Contact us, we will be available at any time**

