



Enclosures & Cabinets for Special Requirements
comercial@delvalle.es | www.delvallebox.com

COFFRET ÉLECTRIQUE INOXYDABLE MURAL

SÉRIE LUXOR IP66



ANTI-CORROSION
INOXYDABLE
GARANTIE



PIECES MÉCANIQUES
GARANTIE





NOUS SOMMES À VOTRE DISPOSITION

Plus de **45 ans d'expérience** en offrant des **solutions** aux clients les plus exigeants, qui font appel à des caractéristiques et des comportements bien concrets selon leurs secteur et besoins.

NOUS ALLONS LÀ OU VOUS ALLEZ

Notre **engagement** est de nous rapprocher de nos clients et leurs offrir un **service exceptionnel**, tout en alliant une vaste et avant-gardiste gamme de produits à des prix compétitifs.

STANDARDS QUALITÉ

Nous utilisons uniquement des matériaux provenant d'entreprises de **1ère qualité**, adaptés et certifiés. Notre **réussite** s'explique par l'assurance de la qualité: ISO 9001, SGS, UL, TÜV, ISO 14000 et OHSAS 18001.

PERSONNALISEZ VOTRE ARMOIRE COMPLÈTEMENT

Notre production est organisée afin de répondre à vos **attentes à la demande et sur mesure**. Personnalisation de la couleur et de **multiples normes de protection** grâce à la propre ligne de peinture.

CONSULTEZ-NOUS

Confidentialité, la fiabilité et la qualité.

www.delvallebox.com
comercial@delvalle.es
 +34 945 601 381

Contactez notre service technico-commercial.

Une équipe de professionnels avec une grande expérience et capacité à résoudre toutes vos questions.



COFFRET ÉLECTRIQUE INOXYDABLE MURAL

SÉRIE LUXOR IP66



Exemple

Amplitude de Travail Maximale pour vos Montages

Armoires électriques murales Série Luxor dotées d'un design robuste et de matériaux utilisés améliorés, d'ouverture facile grâce à un système de fermeture, douceur, souplesse, ouverture maximale des portes (jusqu'à 120°), amplitude de travail maximale pour vos montages, facilement démontables, des prestations uniques pour une finition polie avant-gardiste

Toutes les homologations nécessaires pour assurer la sécurité de vos montages électriques. De plus, chaque composant de l'armoire a passé les tests de 'essai dans des conditions extrêmes pour garantir une longue durée de vie de votre installation électrique.

➔ [POUR PLUS D'INFORMATION, CLIQUEZ ICI](#)





Disponible avec poignée à 3 points de fermeture



APPLICATIONS

- Spécialement conçues pour la mise en place d'automatismes, de contrôles de machines, compteurs et à tout endroit où il faut qualité, durabilité et un belle présence.
- Panneau électrique homologué pour l'industrie alimentaire, chimique, pharmaceutique, centres de traitement, télécommunications et à l'extérieur; en raison de ses avantages de durabilité et de résistance aux agents chimiques.

AVANTAGES

- Livraison avec film de protecteur empêchant les rayures et les éraflures lors de la manipulation.
- Réalisation monobloc pour une parfaite étanchéité et grande résistance aux chocs.
- Avec un canal de rejet d'eau empêchant le contact de liquides grâce au joint en polyuréthane et aux charnières cachées.
- Le panneau électrique vient de série avec fermetures de quart de tour à double bit en acier inoxydable.
- Delvalle fabrique sous commande toute dimension qui s'adapte à vos besoins, y compris les perçages autant sur la porte que sur l'armoire.

OPTIONS

- Adaptée à vos besoins.
- IP67 selon la norme NF EN 62208 et EN 60529.
- Jusqu'à IP69K - DIN 40050-9.
- Possibilité de deux portes (à partir de 800x600).
- Charnière de 170° qui permet une ouverture maximale pour un accès facile à l'armoire sans nécessité de démonter la porte.
- Socles.
- Pieds métalliques.
- Support mural (non inclus en standard).
- Porte transparente en polycarbonate ou en verre de sécurité (IP69K).
- Fabriquée en acier inox AISI 316 EN 14401.
- Plaque de montage isolante (bakélite) ou en acier inoxydable.
- Version CEM selon 2014/30/UE de compatibilité électromagnétique.
- Disponible avec poignée à 3 points de fermeture.
- Possibilité de réalisation en acier galvanisé peint en RAL 7035 ou autre couleur demandée.

COFFRET ÉLECTRIQUE INOXYDABLE MURAL SÉRIE LUXOR IP66

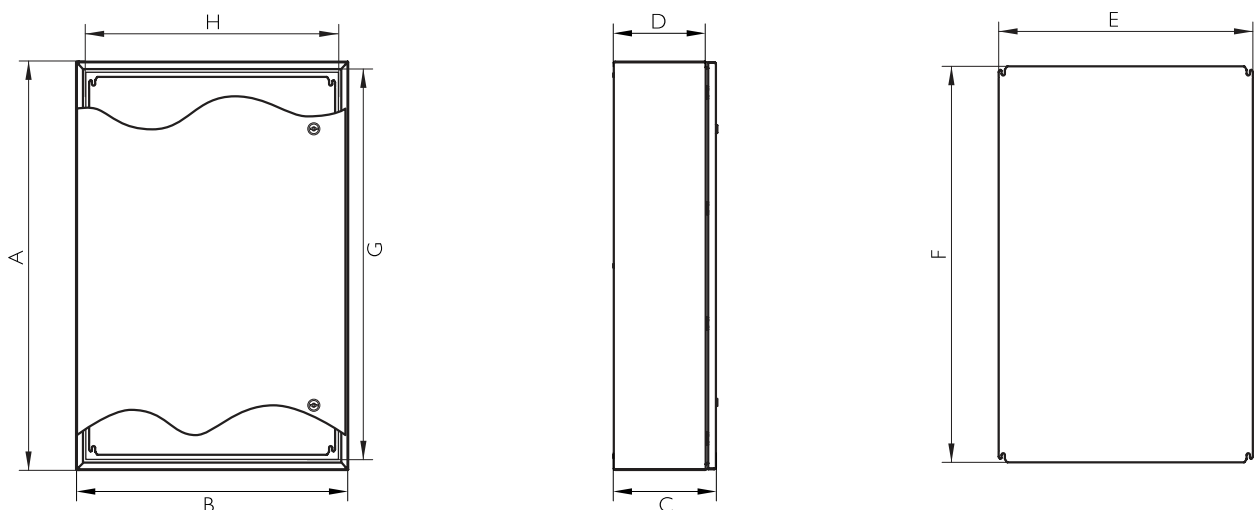


RÈGLEMENTATION

- IP66 (W) (IP55 deux portes sans montage, IP66 avec un poste montage central) selon la norme IEC 60529 et IEC EN 62208.
- DIN EN ISO 14159 Sécurité des machines - Prescriptions d'hygiène por la configuration des machines.
- Directive sur les machines de l'industrie alimentaire (2006/42/EC).
- DIN EN 1672-2:2005 pour les machines de l'industrie alimentaire.
- Degré de résistance contre les chocs IK10 selon la Norme IEC 62262 et EN 62208.
- EHEDG Guideline Hygienic Design apart. 13 des appareils por processus ouverts.
- Certificat UL Nema 4x, 12, 3r, I á la demande N°File E342220.
- Nos panneaux électriques Luxor sont fabriqués conformément aux normes CE basse tension 2014/35/UE.
- Tension maximale à 1000V.
- Conforme aux normes de l'industrie alimentaire, les matériaux au contact des aliments CE 1935/2004 et normes RoHS 2002/95/EC.

PLAN

➔ CLIQUEZ ICI POUR TÉLÉCHARGER
LES FICHIERS CAD - PLANS - CERTIFICATS



RÉFÉRENCES 1 PORTE

RÉFÉRENCES			DIMENSIONS (mm)									
PORTE AVEUGLE	PORTE POLYCARBONATE (no IP69K)	PORTE POLYCARBONATE + CONTREPORTE (no IP69K)	HAUTEUR -A-	LARGEUR -B-	PROFON -C-	BOUCHE DE L'ACCÈS -GxH-	PROFON. UTILE -D-	ZONE D'USINAGE		MESURES PLAQUE -ExF-	POIDS (Kg)	VOLUME (m³)
								PORTE	LATÉRALE			
MVAB302015	MVAB302015T	MVAB302015TC	300	200	155	260x153	125	220x76	270x125	264x147	4,65	0,01
MVAB383015	MVAB383015T	MVAB383015TC	380	300	155	340x253	125	300x176	350x125	344x247	7,68	0,02
MVAB383021	MVAB383021T	MVAB383021TC	380	300	210	340x253	180	300x176	350x180	344x247	8,57	0,03
MVAB404021	MVAB404021T	MVAB404021TC	400	400	210	360x353	180	320x276	370x180	364x347	11,12	0,04
MVAB504021	MVAB504021T	MVAB504021TC	500	400	210	460x353	180	420x276	470x180	464x347	13,51	0,05
MVAB505021	MVAB505021T	MVAB505021TC	500	500	210	460x453	180	420x376	470x180	464x447	16,2	0,06
MVAB705021	MVAB705021T	MVAB705021TC	700	500	210	660x453	180	620x376	670x180	664x447	21,55	0,08
MVAB604021	MVAB604021T	MVAB604021TC	600	400	210	560x353	180	520x276	570x180	564x347	15,74	0,06
MVAB605021	MVAB605021T	MVAB605021TC	600	500	210	560x453	180	520x376	570x180	564x447	18,88	0,07
MVAB606021	MVAB606021T	MVAB606021TC	600	600	210	560x553	180	520x476	570x180	564x547	22	0,08
MVAB806030	MVAB806030T	MVAB806030TC	800	600	300	760x553	270	720x476	770x270	764x547	31,35	0,16
MVAB808030	MVAB808030T	MVAB808030TC	800	800	300	760x753	270	720x676	770x270	764x747	41,5	0,21
MVAB108030	MVAB108030T	MVAB108030TC	1000	800	300	960x753	270	920x676	970x270	964x747	50,69	0,26
MVAB128030	MVAB128030T	MVAB128030TC	1200	800	300	1160x753	270	1120x676	1170x270	1164x747	59,47	0,31
MVAB101030	MVAB101030T	MVAB101030TC	1000	1000	300	960x953	270	920x876	970x270	964x947	61,17	0,32
*MVAC121030	MVAC121030T	MVAC121030TC	1200	1000	300	1090x890	275	1000x790	1170x265	1070x870	78,82	0,46
*MVAC101230	MVAC101230T	MVAC101230TC	1000	1200	300	890x1090	275	800x990	970x265	870x1070	78,76	0,39
*MVAC121230	MVAC121230T	MVAC121230TC	1200	1200	300	1000x1000	275	1000x990	1170x265	1070x1070	92,09	0,39
Version: Norme UL, Nema 4x, 12, 3r et I			Ajouter "UL" à la référence. Ex "MVAB302015UL"									
Option IP67			Ajouter "67" à la référence. Ex "MVAB80603067"									
Option IP69K			Ajouter "/69" à la référence. Ex "MVAB806030/69"									

* Série Tribeca

Separation plaque fond 20mm



ANTI-CORROSION
INOXYDABLE
GARANTIE



PIECES MÉCANIQUES
GARANTIE

RÉFÉRENCES 2 PORTES

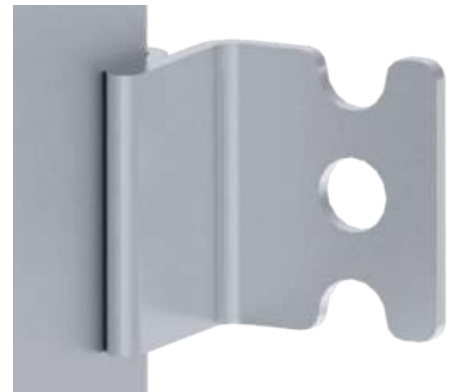
RÉFÉRENCES		DIMENSIONS (mm)									
2 PORTES AVEUGLE	HAUTEUR -A-	LARGEUR -B-	PROFON -C-	BOUCHE DE L'ACCÈS -GxH-	PROFON. UTILE -D-	ZONE D'USINAGE		MESURES PLAQUE -GxH-			
						PORTE	LATÉRALE				
MVAB806030D	800	600	300	746x546	270	720x217.5 et 720x173.5	720x240	740x540			
MVAB808030D	800	800	300	746x746		720x317.5 et 720x273.5	720x240	740x740			
MVAB108030D	1000	800	300	946x746		920x317.5 et 920x273.5	970x240	940x745			
MVAB128030D	1200	800	300	1146x746		1120x317.5 et 1120x273.5	1170x240	1140x745			
MVAB101030D	1000	1000	300	946x946		920x417.5 et 920x373.5	970x240	940x940			
MVAB121030D	1200	1000	300	1146x946		1120x617.5 et 1120x573.5	1170x240	1140x945			
MVAB121230D	1200	1200	300	1146x1146		1120x717.5 et 1120x673.5	1170x240	1140x1140			
Option: Porte polycarbonate (no IP69K)		Ajouter "T" à la référence. Ex "MVAB806030DT"									
Option: Porte polycarbonate + Contreporte (no IP69K)		Ajouter "TC" à la référence. Ex "MVAB806030DTC"									
Version: Norme UL, Nema 4x, 12, 3r et I		Ajouter "UL" à la référence. Ex "MVAB806030DUL"									
Option IP67		Ajouter "67" à la référence. Ex "MVAB806030D67"									
Option IP69K		Ajouter "/69" à la référence. Ex "MVAB806030D/69"									

Separation plaque fond 20mm

PATTES DE FIXATION

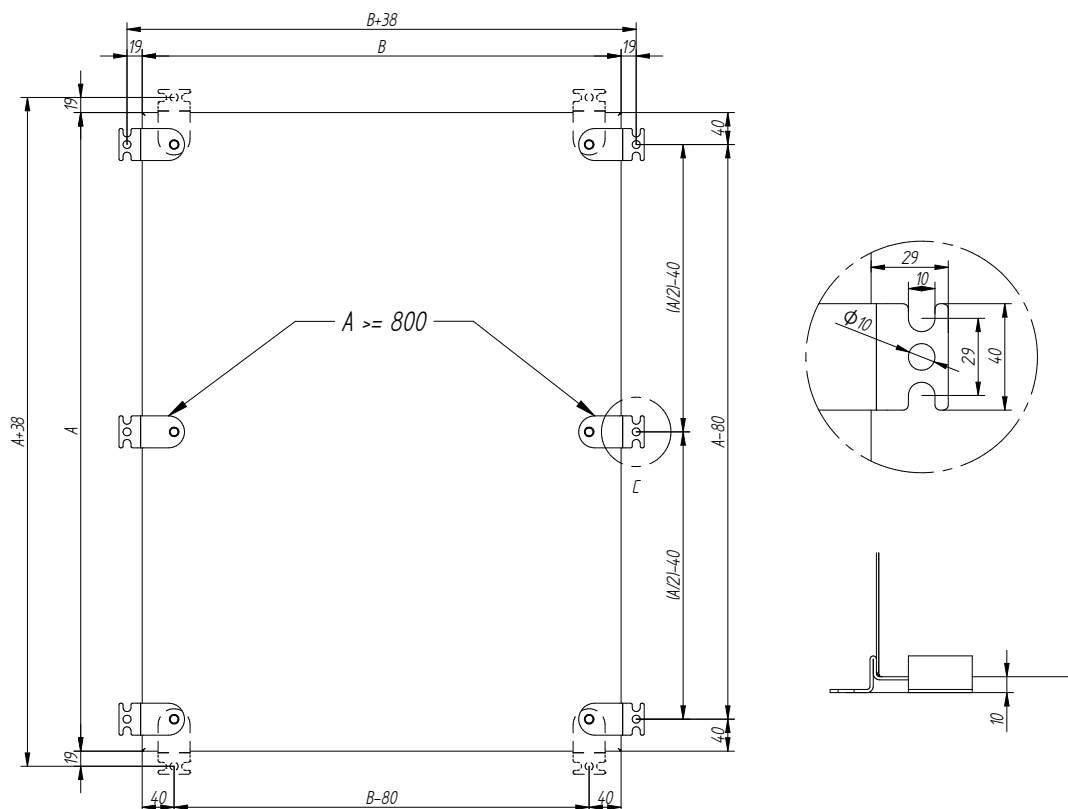
Les supports muraux sont des raccords qui sont fixés aux boîtiers pour obtenir une position verticale ou horizontale.

La forme de la connexion peut varier en fonction des exigences du projet. La taille et le matériau du support dépendent des caractéristiques de l'armoire à concevoir.



RÉFÉRENCES PATTES DE FIXATION		
RÉFÉRENCE	MATÉRIAU	UNION
MVSM01	INOX 304L	Bolt / Douille
MVSM04	GALVA	Bolt / Douille
MVSM09	INOX 316L	Bolt / Douille
MVSM06	INOX 304L	Soudé
MVSM07	GALVA	Soudé
MVSM10	INOX 316L	Soudé
MVSM03	INOX 304L	Soudé (Mur)

PATTES À LUXOR		
A	4 PATTES	6 PATTES
<800	X	
=800		X
>800		X



MONTAGE AU MUR

Parfois, le placement de l'armoire est inhabituelle et nous avons besoin de l'adapter à l'environnement.

Delvalle, par conséquent, offre la solution pour montage de poste.

RÉF: MVSM03

COFFRET ÉLECTRIQUE INOXYDABLE MURAL - SÉRIE LUXOR IP67

Armoires électriques IP67 fabriquées en acier inoxydable AISI 304L, combinent une caractéristiques idéales pour des applications électriques et électroniques, avec une parfaite étanchéité et de la sécurité contre les poussières et l'eau sont essentielle.

La caractéristique la plus appréciée est la facilité d'enlèvement par des vis, et avec porte rotative gauche qui permet une intervention à l'intérieur de l'armoire sans démontage ou perte de la porte.

APPLICATIONS

Cette combinaison de caractéristiques d'étanchéité et de résistance forge une armoire idéale pour le logement interne d'appareils électroniques et électriques dans des environnements climatiques défavorables

OPTIONS

- Fabrication sur mesure selon vos besoins.
- Nous vous recommandons d'utiliser nos presse-étoupes en acier inoxydable IP68.
- Acier inoxydable AISI 316L EN 14404.
- Vis imperdables.
- Finition en peinture texturée (autres couleurs RAL sur demande).
- Plaque de montage isolée (bakélite) ou en acier inoxydable.
- Version EMC selon CEE 89/336 de compatibilité électromagnétique.

RÉFÉRENCES

Toutes les armoires Luxor IP66 peuvent être fournies en IP67. Il suffit d'ajouter "/67" à la référence. Ex. MVAB302015/67



RÈGLEMENTATION

- Caractéristiques IP67 norme IEC 60529. Submersibles de 15 cm à 1 m pendant un période courte de temps.
- Résistance aux impacts IK10 selon IEC 62262.
- CE basse tension de série. 2006/95/CE.
- Conforme aux normes RoHS
- Résistance à la corrosion C5M, selon la norme ISO 12944 (AISI 316).
- 1000V Tension maximale.
- Résistant température: -40°C +100°C (courte durée +160°C)
- Joint option de silicone: de -60°C à +180°C (courte durée +350°C)

DELVALLE AUTRES SOLUTIONS

➔ POUR PLUS D'INFORMATION, CLIQUEZ ICI

www.delvallebox.com

comercial@delvalle.es

+34 945 601 381

AUSSI ONLINE

COFFRETS ELECTRIQUES
ACIER INOXYDABLE



ARMOIRES ELECTRIQUES
D'EXTÉRIEURS

ARMOIRES RACK 19 RESEAU
TELECOMS OUTDOOR IP



ARMOIRES ET COFFRETS
ACIER GALVANISÉ PEINT

COFFRETS ARMOIRES
HYGIENIC DESIGN



BOÎTES EN ALUMINIUM

DELVALLE AUTRES SOLUTIONS

➔ POUR PLUS D'INFORMATION, CLIQUEZ ICI

www.delvallebox.com

comercial@delvalle.es

+34 945 601 381

AUSSI ONLINE

ARMOIRES COFFRETS ELECTRIQUES ACIER PEINT



VENTILATION ET CLIMATISATION

COFFRETS ARMOIRES NEMA TYPE I-3R-4X-12



ARMOIRE MODULAIRE DE DISTRIBUTION

COFFRETS ARMOIRES ELECTRIQUES CEM



PRESSE-ÉTOUPES ET PASSE-CÂBLE



Enclosures & Cabinets for Special Requirements



Paso del Prao, 6. 01320 Oyón (Álava). Spain
T. +34 945 601 381
www.delvallebox.com - comercial@delvalle.es
Contactez nous, nous sommes à votre disposition

