

# DÉSHUMIDIFICATEUR ARMOIRES ÉLECTRIQUES





## NOUS SOMMES À VOTRE DISPOSITION

Plus de **45 ans d'expérience** en offrant des **solutions** aux clients les plus exigeants, qui font appel à des caractéristiques et des comportements bien concrets selon leurs secteur et besoins.

## NOUS ALLONS LÀ OU VOUS ALLEZ

Notre **engagement** est de nous rapprocher de nos clients et leurs offrir un **service exceptionnel**, tout en alliant une vaste et avant-gardiste gamme de produits à des prix compétitifs.

## STANDARDS QUALITÉ

Nous utilisons uniquement des matériaux provenant d'entreprises de **1ère qualité**, adaptés et certifiés. Notre **réussite** s'explique par l'assurance de la qualité: ISO 9001, SGS, UL, TÜV, ISO 14000 et OHSAS 18001.

## PERSONNALISEZ VOTRE ARMOIRE COMPLÈTEMENT

Notre production est organisée afin de répondre à vos **attentes à la demande et sur mesure**. Personnalisation de la couleur et de **multiples normes de protection** grâce à la propre ligne de peinture.



**100%**

Diseñado y fabricado íntegramente en España

Entirely designed and manufactures in Spain

### CONSULTEZ-NOUS

Confidentialité, la fiabilité et la qualité

[www.delvallebox.com](http://www.delvallebox.com)  
[comercial@delvalle.es](mailto:comercial@delvalle.es)  
 +34 945 601 381

A ÉGALEMENT ONLINE

### Contactez notre service technico-commercial

Une équipe de professionnels avec une grande expérience et capacité à résoudre toutes vos questions



# DÉSHUMIDIFICATEUR ARMOIRES ÉLECTRIQUES



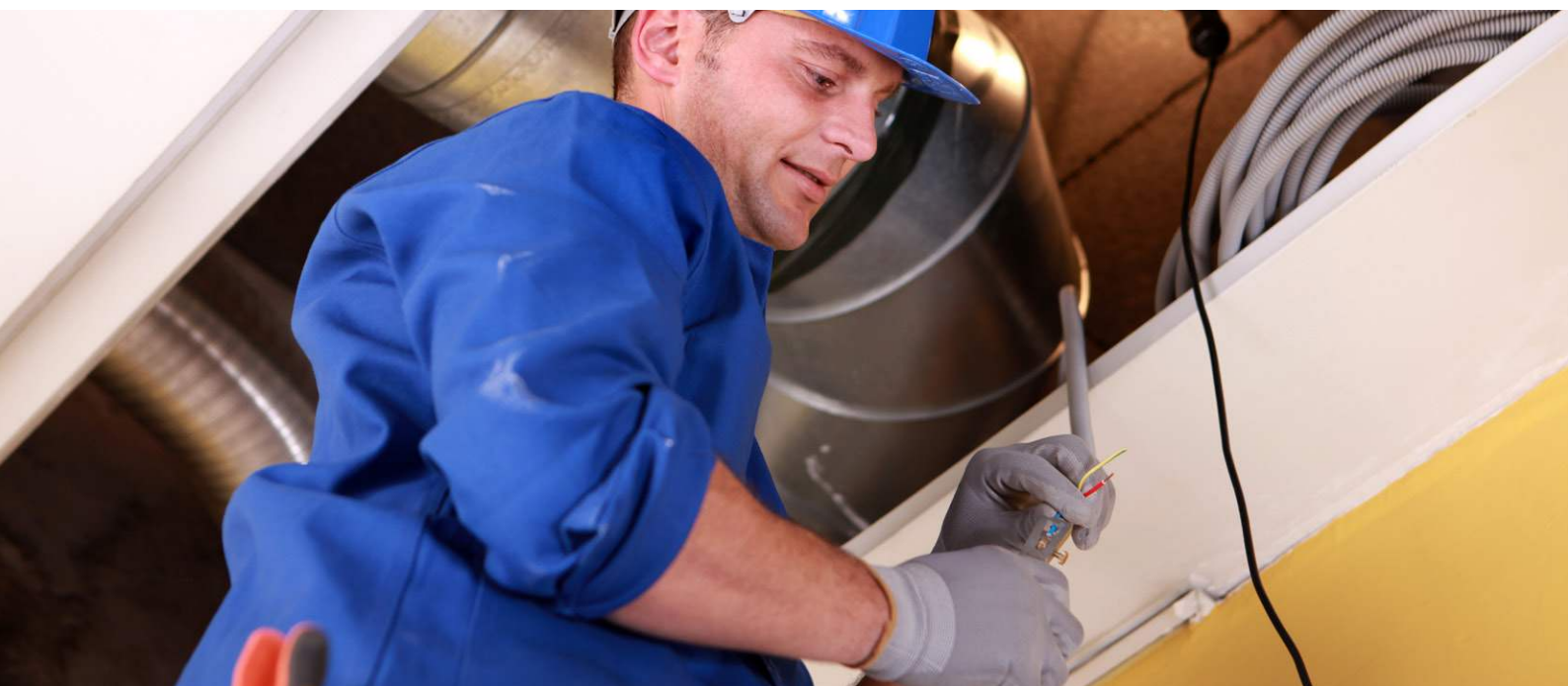
Exemples



## La Solution Dont Vous Avez Besoin Pour Éviter L'humidité Dans Votre Enveloppe

Le déshumidificateur Delvalle est une forme particulière de la technologie de refroidissement des armoires de distribution. Il y a une plaque froide sans ventilateur dans le boîtier de l'armoire de commande, sur laquelle l'humidité de l'air se condense complètement. Les gouttelettes d'eau qui en résultent s'écoulent de la plaque, sont collectées dans une canalisation et évacuées de l'armoire de commande par un petit tube. Afin d'éviter la formation de glace, la plaque froide est équipée d'un capteur de température, qui maintient la température de la plaque froide dans la plage idéale au moyen du régulateur intégré. Tout comme nos refroidisseurs d'armoires électriques, le déshumidificateur d'armoire de commande est facile à installer et est équipé d'un interrupteur de protection de température et d'un relais d'alarme. La dernière génération de notre déshumidificateur d'armoire dispose, en plus du contrôleur intégré, d'une connexion pour un hygrostat. Avec des variations de température dans les enveloppes, il s'agit de la condensation et de la précipitation de l'humidité. Thast provoque la corrosion, les perturbations et la panne des commandes électriques. Nous avons 3 versions différentes pour différents cas d'application.

➔ [POUR PLUS D'INFORMATION, CLIQUEZ ICI](#)



# DÉSHUMIDIFICATEUR ARMOIRES ÉLECTRIQUES

## APPLICATIONS

Spécialement conçu pour les armoires placées dans les zones où est nécessaire de réduire l'humidité dans le cabinet, PLCs, ordinateurs externes, robots, circuits électroniques sensibles à l'excès d'humidité.



## ACCESSORIES

- Hygostat HWY 90
- Unité de commande avec temps réglables pour la déshumidification et la pompe à condensat.
- Support de montage pour l'assemblage dans la porte.

## CARACTÉRISTIQUES

## AVANTAGES

- Installation possible dans le panneau latéral ou dans le côté de l'armoire.
- Économie d'énergie significative par rapport aux appareils de chauffage conventionnels.
- Conception compacte, poids faible.
- Connexion par bornes à ressort.
- Durée de vie 100 000 heures à une température ambiante de 25°C.
- Interrupteur d'alarme en cas de surchauffe.
- Equipé d'un capteur de température pour éviter le givrage.
- La saleté ne peut pas s'accumuler dans la zone latérale, donc la maintenance est nulle.
- Respectueux de l'environnement.
- Installation facile avec des vis.
- Testé dans des conditions météorologiques extrêmes.

	MVDH0901	MVDH0902	MVDH0903
CONFIGURATION			
DESCRIPTION	Bac à condensats ouvert	Capot fermé, avec ventilateur	Capot fermé, avec ventilateur; avec pompe à condensats
APPLICATIONS	Position verticale de fonctionnement stationnaire	Position des applications mobiles position verticale	Applications mobiles position ou rotation variable
TENSION	24 V DC		
PUISSANCE	47 W	50 W	56 W
CONNEXION	Câble de connexion	Bornes à ressort	
PROTEC GRADE	-40°C +60°C		
POIDS	1,2 Kg	1,4 Kg	1,6 Kg
DEGRÉ DE PROTECTION	IP55 à l'extérieur / IP20 intérieur	IP55 à l'extérieur / IP20 intérieur	IP65 à l'extérieur / IP20 intérieur

# DÉSHUMIDIFICATEUR ARMOIRES ÉLECTRIQUES

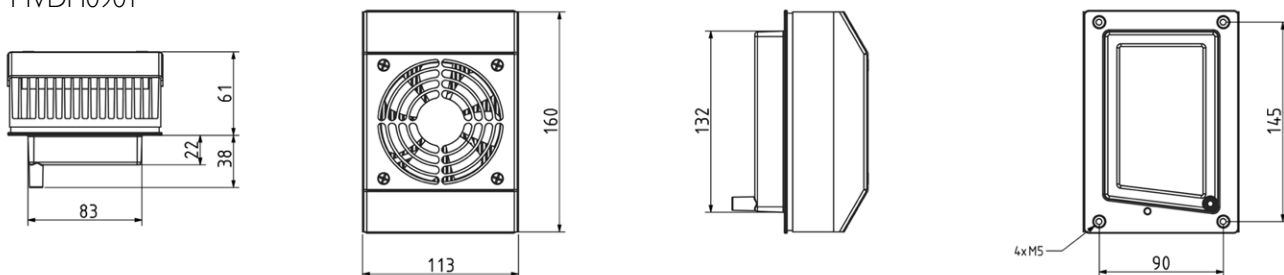
## RÈGLEMENTATION

- IP20 intérieur.
- Norme extérieure IP65 ou IP55 Norme EN 60529.
- Construit à basse tension CE.
- Compatibilité électronique selon EN 300386 et EN 55022.
- Sécurité électrique conforme à la norme EN 60950.

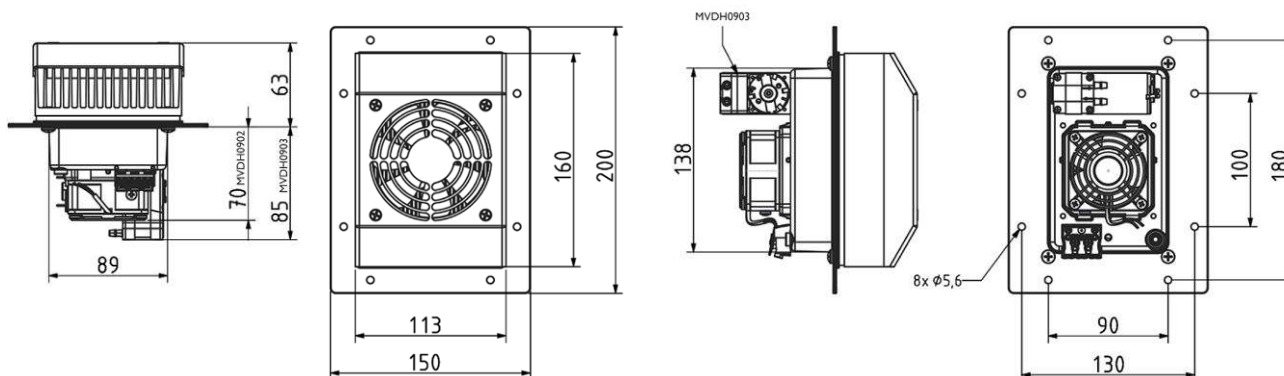
## PLANS ET RÉFÉRENCES

➔ CLIQUEZ ICI POUR TÉLÉCHARGER  
LES FICHIERS CAD - PLANS - CERTIFICATS

MVDH0901



MVDH0902 / MVDH0903



RÉFÉRENCES	DESCRIPTION	HAUTEUR	LARGEUR	PROFON
MVDH0901	Bac à condensats ouvert	160	113	99
MVDH0902	Capot fermé, avec ventilateur	160/200	113/150	133
MVDH0903	Capot fermé, avec ventilateur; avec pompe à condensats	160/200	113/150	148

## SOLUTIONS SUR MESURE COMPLEXES DELVALLE

Depuis plus de 45 ans, delvalle évolue pour apporter à chaque besoin de l'industrie électrique une solution d'habillage indoor ou outdoor : standard, standard adapté, spécifique ou production sur plans. Résolument orientée vers ses clients, la société sert les marchés des télécommunications, le industrie alimentaire, emballage, embouteillage, des transports aérospatiale, ports, ferroviaire, aviation, maritime, ..., de l'informatique et de l'électronique ... dans les domaines civils et militaires.

Architecte de solutions sur mesure complexes, Delvalle s'appuie sur ses compétences de développement et d'industrialisation ainsi que sur celles de ses partenaires pour intégrer les exigences de régulation thermique, de CEM, d'énergie, de câblage / intégration électronique, de sécurité, d'environnement sévère ...



COFFRETS ÉLECTRIQUES  
ACIER INOXYDABLE



ARMOIRES ÉLECTRIQUES  
D'EXTÉRIEURS



SOLUTIONS ÉLECTRIQUES  
POUR LES ZONES URBAINES



ARMOIRES ET COFFRETS  
ACIER GALVANISÉ

## COFFRETS & ARMOIRES ATEX



COFFRETS TOIT  
INCLINÉ - HYGIENIC



### COFFRETS ÉTANCHES IP66, IP67-68 ET IP69K

Coffrets électriques étanches sur mesure IP67, IP68 et IP69K. L'indice de protection IP est un standard international de la Commission Électrotechnique internationale relatif à l'étanchéité paru pour la première fois en 1989. Il est repris par la norme européenne IEC60529-2018

Cet indice classe le niveau de protection qu'offre un matériel aux intrusions de corps solides et liquides. Le format de l'indice, donné est IP69K où les caractères 6 et 9 sont deux chiffres et/ou une lettre. Les chiffres indiquent la conformité avec les conditions résumées dans les tableaux ci-dessous. Lorsqu'aucun critère n'est rencontré, le chiffre peut être remplacé par la lettre X.



PRESSE-ÉTOUPES POUR  
ARMOIRES ÉLECTRIQUES

### VENTILATION POUR ARMOIRES ÉLECTRIQUES





Paso del Prao, 6. 01320 Oyón (Álava). Espagne  
T. +34 945 601 381  
comercial@delvalle.es | [www.delvallebox.com](http://www.delvallebox.com)

Contactez nous, nous sommes à votre disposition

