



Enclosures & Cabinets for Special Requirements
comercial@delvalle.es | www.delvallebox.com

PUPITRE INOXIDABLE SERIE RIVIERA IP66



10
AÑOS

GARANTÍA
ANTICORROSIÓN
INOXIDABLE

5
AÑOS

GARANTÍA
PARTES MECÁNICAS





NOS PONEMOS A TU DISPOSICIÓN

Más de **45 años de experiencia** dando **soluciones** a clientes exigentes que requieren unas características y comportamientos muy concretos según su sector y necesidades.

VAMOS DONDE TU VAYAS

Nuestro **compromiso** es acercarnos a nuestros clientes y ofrecerles un **servicio excepcional**, combinando una avanzada y amplia gama de productos a precios muy competitivos.

ALTOS ESTÁNDARES DE CALIDAD PENSADOS EN TÍ

Sólo empleamos materiales procedentes de empresas de **1ª calidad**, adecuados y certificados. Nuestro **éxito** se debe al aseguramiento de la calidad: ISO 9001, SGS, UL, TÜV, ISO 14000 y Ohsas 18001.

PERSONALIZA TU ARMARIO TOTALMENTE

Nuestra producción está organizada para atender **bajo demanda y a medida**. Personalización del color total y **múltiples normativas de protección** gracias a la línea de pintado propia.

CONSÚLTANOS

Confidencialidad, seriedad y calidad

www.delvallebox.com
comercial@delvalle.es
+34 945 601 381

TAMBIÉN ONLINE

Póngase en contacto con nuestro departamento técnico comercial

Un equipo de profesionales con elevada experiencia y capacidad para resolver todas sus consultas



PUPITRE INOXIDABLE SERIE RIVIERA IP66



Ejemplos



**Diseñado Especialmente
para su Integración
en Maquinaria**

Pupitre Serie Riviera, elegante y funcional, de fácil acceso para el operador, fabricado en acero inoxidable AISI 304L EN 14306, finalmente pulido, su diseño permite una estanqueidad IP66 (con una puerta inferior, IP55 con dos puertas inferiores) y la máxima resistencia IK10.

La puerta superior monta amortiguadores que facilitan su apertura y retención, el fondo es desmontable y las bisagras que incorpora todo el conjunto son ocultas. Su canal vierteaguas evita el contacto de líquidos con la junta de poliuretano homologada UL sin uniones, la apertura de la puerta es de 130° lo que facilita el acceso interior. Se incluyen pernos de masa.

[→ HAZ CLICK AQUÍ Y AMPLIA INFORMACIÓN](#)



PUPITRE INOXIDABLE SERIE RIVIERA IP66

APLICACIONES

Especialmente diseñado para la industria alimentaria, química, farmacéutica, centros de transformación, telecomunicaciones y en exteriores dada sus ventajas de durabilidad y resistencia contra agentes químicos.



VENTAJAS

- Amplio espacio de montaje y gran accesibilidad.
- Gran robustez del conjunto.
- Apertura de la puerta a 130°.
- De serie con cierre de doble bit.
- Perfecta estanqueidad gracias a las juntas utilizadas en las uniones.
- Gran versatilidad, por lo que puede aplicarse a casi cualquier ámbito.
- Delvalle realiza bajo pedido cualquier medida que se adapte a sus necesidades, incluyéndose agujeros, canales formas, tanto en la puerta como en la envolvente.
- En inox AISI 304L o AISI 316L.
- Resistencia y durabilidad.
- Gran variedad de accesorios.
- Puerta superior con amortiguadores.
- Disponemos este modelo IP69K.

OPCIONES

- A la medida según su necesidad.
- Hasta IP69K- DIN 40050-9.
- Zócalos y tapa inferior pasacables.
- Todo tipo de ventilación y climatización.
- Patas metálicas o ruedas.
- Puerta transparente de policarbonato o cristal templado (no IP69K).
- Fabricación en acero inoxidable AISI 316L EN 14404.
- Placa de montaje aislante (baquelita) o en acero inoxidable.
- Versión EMC según Norma 2014/30/UE de compatibilidad electromagnética.
- Posibilidad de realización en chapa de acero galvanizado pintado en RAL 7035.

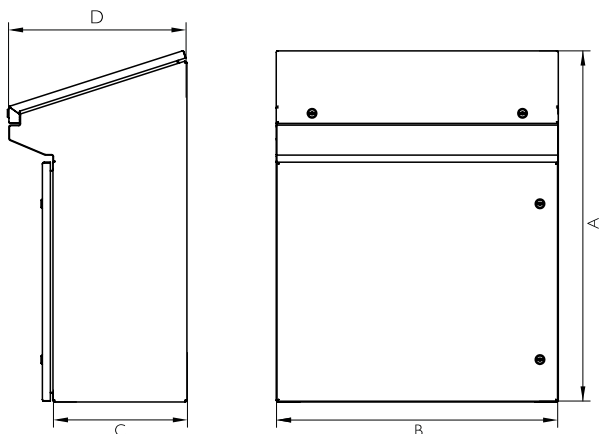
NORMATIVA

- IP66 (W) (IP55 en dos puertas) según Norma IEC 60529.
- DIN 40050-9 - IP69K extiende IEC 60529.
- Grado de resistencia contra impacto IK10 según Norma IEC 62262.
- Construidos bajo Directiva CE de baja tensión 2014/35/UE.
- Cumple con Normativa de industria alimentaria, materiales en contacto con alimentos (CE1935/2004).
- Cumple con Normativa RoHs.
- Máximo voltaje 1000 V.
- Resistencia a la temperatura: desde -40°C +100°C (reducida exposición +160°C).
- Opcional junta silicona: desde -60°C a +180°C (reducida exposición hasta +350°C).

PUPITRE INOXIDABLE SERIE RIVIERA IP66

PLANO

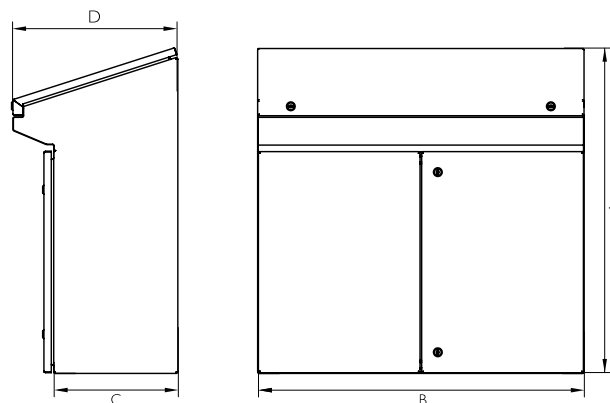
CLICK AQUÍ PARA DESCARGAR
FICHEROS CAD - PLANOS - CERTIFICADOS



Pupitre
Riviera
2 puertas



Pupitre
Riviera
3 puertas



REFERENCIAS

REFERENCIAS	DIMENSIONES (mm)				
PUPITRE	Nº PUERTAS	ALTO - A -	ANCHO - B -	FONDO - C -	FONDO - D -
MVPA106038	2	1000	600	380	500
MVPA108038	2		800		
MVPA101038	3		1000		
MVPA101238	3		1200		
MVPA101438	3		1400		
MVPA101638	3		1600		
Versión: IP69K		Añadir "/69" a la referencia Ej. "MVPA106038/69"			

REFERENCIAS	DIMENSIONES (mm)		
ZÓCALO	ALTO - A -	ANCHO - B -	FONDO - C -
MVZA106038	100	600	380
MVZA206038	200		
MVZA108038	100	800	
MVZA208038	200		
MVZA101038	100	1000	
MVZA201038	200		
MVZA101238	100	1200	
MVZA201238	200		
MVZA101438	100	1400	
MVZA201438	200		
MVZA101638	100	1600	
MVZA201638	200		



10
AÑOS
GARANTÍA
ANTICORROSIÓN
INOXIDABLE



5
AÑOS
GARANTÍA
PARTES MECÁNICAS

DELVALLE TE OFRECE SOLUCIONES INTEGRALES

www.delvallebox.com

comercial@delvalle.es

+34 945 601 381

TAMBIÉN ONLINE

→ HAZ CLICK AQUÍ Y AMPLIA INFORMACIÓN

ARMARIOS Y CAJAS ELÉCTRICAS
ACERO INOXIDABLE



ARMARIOS ELÉCTRICOS
DE INTEMPERIE ESTANCOS



RACKS DE 19 EXTERIORES
TELECOMUNICACIONES IP



ARMARIOS Y CAJAS ELÉCTRICAS
EN GALVANIZADO



ARMARIOS Y CAJAS
HYGIENIC DESIGN



CAJAS Y ARMARIOS ELÉCTRICOS
EN ALUMINIO



DELVALLE TE OFRECE SOLUCIONES INTEGRALES

➔ HAZ CLICK AQUÍ Y AMPLIA INFORMACIÓN

www.delvallebox.com

comercial@delvalle.es

+34 945 601 381

TAMBIÉN ONLINE

CAJAS Y ARMARIOS ELÉCTRICOS DE ACERO PINTADO



VENTILACIÓN Y CLIMATIZACIÓN DE ARMARIOS ELÉCTRICOS



CAJAS Y ARMARIOS NEMA TYPE 1-3R-4X-12



CAJAS Y ARMARIOS ELÉCTRICOS DE DISTRIBUCIÓN



CAJAS Y ARMARIOS ELÉCTRICOS EMC

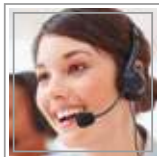


PRENSAESTOPAS Y PASOS DE CABLE





Enclosures & Cabinets for Special Requirements



Paso del Prao, 6. 01320 Oyón (Álava). Spain
T. +34 945 601 381
www.delvallebox.com - comercial@delvalle.es

Contacta con nosotros, estamos a tu disposición

