



INDUSTRIAL ENCLOSURE SOLUTIONS

comercial@delvalle.es | www.delvallebox.com

REFRIGERADOR INTERIOR

SERIE CLIMA IP54





NOS PONEMOS A TU DISPOSICIÓN

Más de **50 años de experiencia** dando **soluciones** a clientes exigentes que requieren unas características y comportamientos muy concretos según su sector y necesidades.

VAMOS DONDE TU VAYAS

Nuestro **compromiso** es acercarnos a nuestros clientes y ofrecerles un **servicio excepcional**, combinando una avanzada y amplia gama de productos a precios muy competitivos.

ALTOS ESTÁNDARES DE CALIDAD PENSADOS EN TÍ

Sólo empleamos materiales procedentes de empresas de **1ª calidad**, adecuados y certificados. Nuestro **éxito** se debe al aseguramiento de la calidad: ISO 9001, SGS, UL, TÜV, ISO 14000 y Ohsas 18001.

PERSONALIZA TU ARMARIO TOTALMENTE

Nuestra producción está organizada para atender **bajo demanda y a medida**. Personalización del color total y **múltiples normativas de protección** gracias a la línea de pintado propia.



100%
*Entirely designed
and manufactured
in Europe*

CONSÚLTANOS

Confidencialidad, seriedad y calidad

www.delvallebox.com
comercial@delvalle.es
+34 945 601 381

TAMBIÉN ONLINE



Póngase en contacto con nuestro departamento técnico comercial

Un equipo de profesionales con elevada experiencia y capacidad para resolver todas sus consultas.



REFRIGERADOR INTERIOR SERIE CLIMA IP54

Rápida Instalación



Ejemplos refrigeradores montados sobre armarios



Montaje rápido, fiabilidad, mantenimiento mínimo y óptimo diseño. Adaptable a cualquier parte del armario: puertas o laterales.

Disponemos de una amplia gama de referencias en función de la tensión, que va de los 350 a los 4.000 W (bajo pedido podemos suministrar hasta 10.000W).

Requieren poco mantenimiento gracias a las características de superficies de intercambio de calor de las unidades refrigeradoras (un paso entre las aletas >4 mm) que están diseñadas para prevenir atascos por contaminantes sólidos que se pudieran encontrar en el ambiente. Mantienen una alta eficiencia incluso en condiciones ambientales adversas, así reduce el trabajo de mantenimiento drásticamente con lo que la unidad refrigeradora puede trabajar sin el filtro en la toma de aire externo.

La mayoría de los modelos disponen de compresores rotativos que mejoran el rendimiento del climatizador. La instalación es muy rápida gracias a la simplicidad de los agujeros que se pueden taladrar en el panel del armario y al sistema de fijación y con todos los elementos incluidos dentro del embalaje. Todos están predispuestos para una conexión eléctrica ágil y segura mediante conectores rápidos para conectar en la parte posterior de la unidad.

El aire interno del armario es absorbido desde la parte alta, enfriando dentro de la unidad refrigeradora y devuelto dentro del armario con alta velocidad de flujo requerido hacia el fondo. Esto asegura un óptimo enfriamiento de todo el habitáculo y contrarresta cualquier punto caliente de los componentes electrónicos protegidos por la unidad refrigeradora.

Por la especial configuración interna que mantiene el flujo de aire del exterior separado y estanco del aire interior y al acoplamiento del cerramiento hermético autoadhesivo, las unidades refrigeradoras Clima permiten mantener el armario en un nivel de protección IP54.

Están diseñados para minimizar molestias causadas por ruido y asegurar un lugar de trabajo agradable. Para proteger el medio ambiente, todas las unidades refrigeradoras están libres de CFC, a través de los refrigerantes R134a.

Las unidades refrigeradoras Clima están disponibles para las principales tensiones de corriente alterna.

➔ [HAZ CLICK AQUÍ Y AMPLIA INFORMACIÓN](#)

APLICACIÓN

- Al escoger la potencia de la unidad de refrigeración se ha de considerar un margen de seguridad de al menos 10% del poder medido valorando las condiciones más adversas a las que tengamos que trabajar.
- Sellar la puerta bien. Los cortes y aberturas pueden producir goteos de condensación de la unidad elevados.
- Instalar la unidad de refrigeración en una puerta o pared pero siempre lo más alto posible para que el aire sea tomado desde la parte de arriba del armario donde el aire que se origina es muy caliente.
- La unidad de refrigeración viene prefijada a 35°C, ésta es la temperatura óptima para cualquier aplicación. No disminuir nunca la temperatura por debajo de 30°C, dado que la garantía queda excluida por su incorrecto uso.
- Colocar los componentes electrónicos dentro del armario de modo que facilite la circulación. No obstruir la entrada o salida de aire con los componentes instalados demasiado cerca. Cualquiera de los componentes que tengan su propia ventilación interna, deben tener en cuenta el sentido del caudal para no entorpecer el caudal de aire de la unidad de refrigeración.
- Desenchufe la unidad de refrigeración si las puertas del armario están abiertas. Esto es para prevenir una condensación excesiva. En este punto instale un final de carrera y dispositivo de seguridad de puerta abierta (puede verlos en complementos) y enchúfelo a la puerta.
- La línea de electricidad de la unidad de refrigeración debe ser protegida con un fusible de acción retardada a un cortocircuito tarado de acuerdo a la información de la unidad técnica.

VENTAJAS

- Alta eficiencia y bajo consumo.
- Sin mantenimiento.
- Rápida instalación.
- Color RAL 7035.
- Menos peso, menos vibraciones y mayor eficiencia gracias al compresor rotativo.
- Ecofriendly product: silencioso y libre de CFC's.
- Ideal enfriamiento y óptima protección del armario (IP54).
- Bajo pedido hasta 10.000 W.
- Bajo pedido normativa UL.

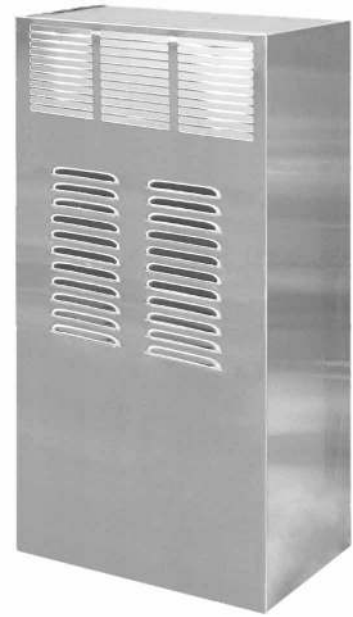
REFRIGERADOR INTERIOR SERIE CLIMA IP54

VERSIÓN CARCASA INOXIDABLE

Todos los modelos de refrigeradores de la Serie Clima (interior) pueden ser suministrados con carcasa de acero inoxidable en AISI 304L o AISI 316L; disponen de un diseño extraplano, funcional e innovador. Esta carcasa está especialmente diseñada para su colocación en nuestros armarios de acero inoxidable u otros armarios que estén en la intemperie.

En determinados sectores como las industrias alimenticias, se requiere un alto grado de higiene para evitar contagios microbiológicos; así como en otros sectores como las industrias químicas o petroquímicas, por lo que es vital la resistencia a los agentes químicos y ambientales extremos.

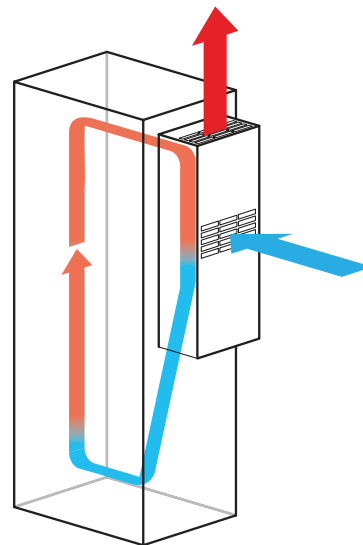
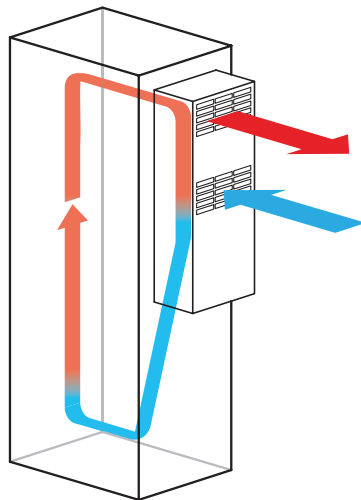
Desde Delvalle, como especialistas en inoxidable aconsejamos la utilización de nuestros sistemas de climatización y ventilación con la carcasa de acero inoxidable AISI 304L o opcionalmente en AISI 316L.



FUNCIONAMIENTO

Dependiendo del modelo de refrigerador, dispone de diferentes tipos de funcionamiento.

Funcionamiento de modelos MVAIR0350, MVAIR0850, MVAIR1450 y MVAIR2000



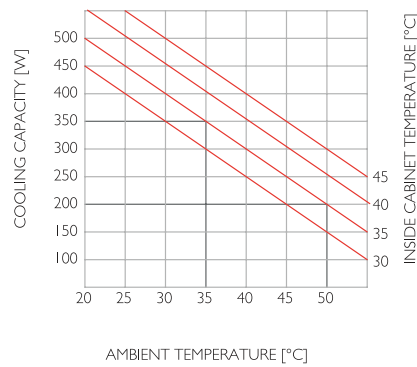
Funcionamiento de modelos MVAIR3000 y MVAIR4000

NORMATIVA

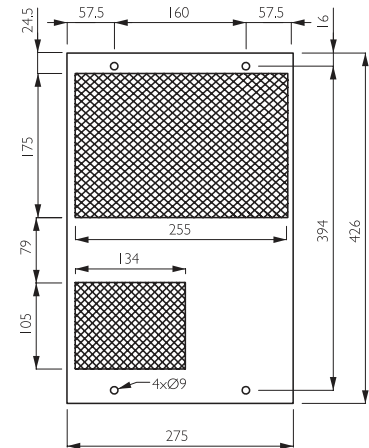
- Protección IP54, según Norma EN 60529
- Directiva de máquinas 2006/42/CE
- Directiva de baja tensión 2006/95/CE
- Directiva de presión 97/23/CE
- Directiva de compatibilidad electromagnética 2004/108/CE
- Norma EN 61000: 6-2; 6-3 de compatibilidad electromagnética
- Norma CEI EN 60335 de sistemas electrodomésticos y análogos
- Norma EN 378 de sistemas de refrigeración y bombas de calor

REFRIGERADOR INTERIOR SERIE CLIMA IP54

MODELO MVAIR0350 IP54



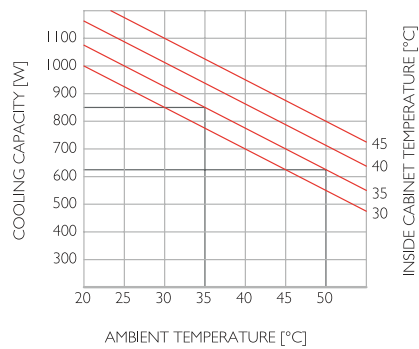
PLANTILLA PERFORADO



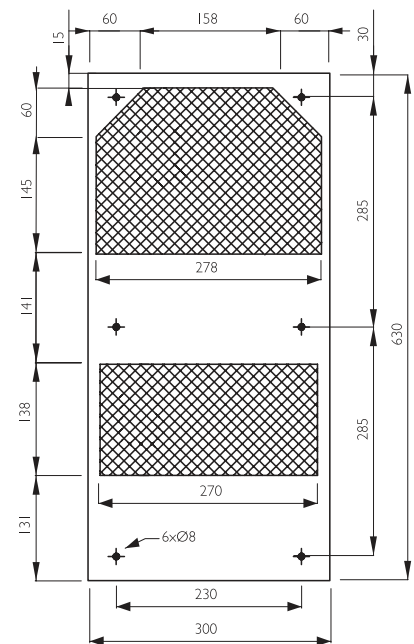
REFERENCIAS	MVAIR0350A	MVAIR0350B	MVAIR0350C
Controlador temperatura	Termostato digital integrado		
Capacidad refrigeración	350 / 370 W		
Voltaje/Frecuencia	230V / 50-60Hz / 1ph	115V / 50-60Hz / 1ph	400V / 50-60Hz / 2ph
Máximo consumo	1,5 / 1,6 A	3 / 3,2 A	0,9 / 1 A
Fusible retardo	4A	6A	4A
Potencia eléctrica absorbida	290 / 320 W		
Refrigerante (tipo/carga)	R134a		
Tª de trabajo (ambiente)	+ 5 / +55°C		
Tª de trabajo (armario)	+ 20 / +45°C		
Nivel de ruido	60 dB(A)		
Conexión eléctrica	3-pole connector		
Dimensiones (mm)	430 (alto) x 280 (ancho) x 170 (fondo)		
Versión carcasa inoxidable	Añadir a la referencia MVPCLIMA0350 (AISI 304L) o MVPCLIMA0350/16 (AISI 316L)		

REFRIGERADOR INTERIOR SERIE CLIMA IP54

MODELO MVAIR0850 IP54



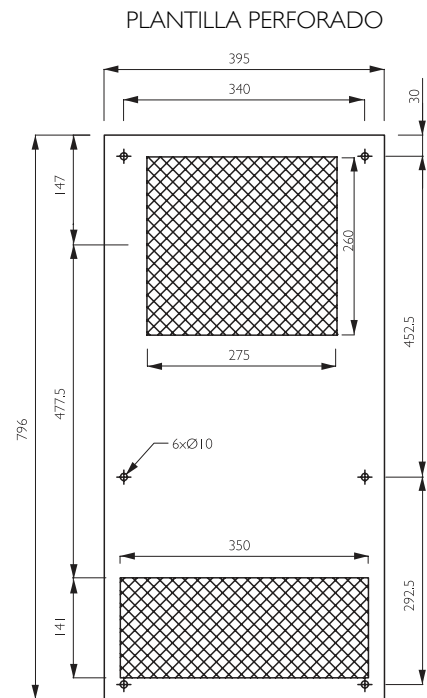
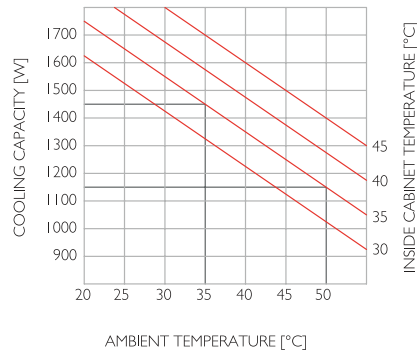
PLANTILLA PERFORADO



REFERENCIAS	MVAIR0850A	MVAIR0850B	MVAIR0850C
Controlador temperatura	Termostato digital integrado		
Capacidad refrigeración	850 / 900 W		
Voltaje/Frecuencia	230V / 50-60Hz / 1ph	115 V / 50-60Hz / 1ph	400 V / 50-60Hz / 2ph
Máximo consumo	2,65 / 2,75 A	5,30 / 5,40 A	1,65 / 1,75 A
Fusible retardo	6A	10A	4A
Potencia eléctrica absorbida	490 / 530 W		
Refrigerante (tipo/carga)	R134a		
Tª de trabajo (ambiente)	+ 5 / +55°C		
Tª de trabajo (armario)	+ 20 / +45°C		
Nivel de ruido	62 dB(A)		
Conexión eléctrica	3-pole connector		
Dimensiones (mm)	635 (alto) × 305 (ancho) × 210 (fondo)		
Versión carcasa inoxidable	Añadir a la referencia MVPCLIMA0850 (AISI 304L) o MVPCLIMA0850/16 (AISI 316L)		

REFRIGERADOR INTERIOR SERIE CLIMA IP54

MODELO MVAIR I 450 IP54

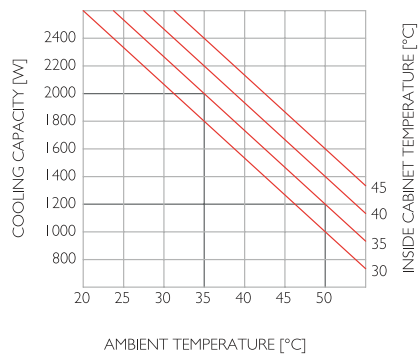


REFERENCIAS	MVAIR I 450A	MVAIR I 450B	MVAIR I 450C
Controlador temperatura	Termostato digital integrado		
Capacidad refrigeración	1450 / 1500 W		
Voltaje/Frecuencia	230V / 50-60Hz / 1ph	115 V / 50-60Hz / 1ph	400 V / 50-60Hz / 2ph
Máximo consumo	3,70 / 4,2 A	7,4 / 8,4 A	1,35 / 2,1 A
Fusible retardo	6A	10A	4A
Potencia eléctrica absorbida	600 / 630 W		
Refrigerante (tipo/carga)	R134a		
Tª de trabajo (ambiente)	+ 5 / +55°C		
Tª de trabajo (armario)	+ 20 / +45°C		
Nivel de ruido	65 dB(A)		
Conexión eléctrica	3-pole connector		
Dimensiones (mm)	800 (alto) x 400 (ancho) x 240 (fondo)		

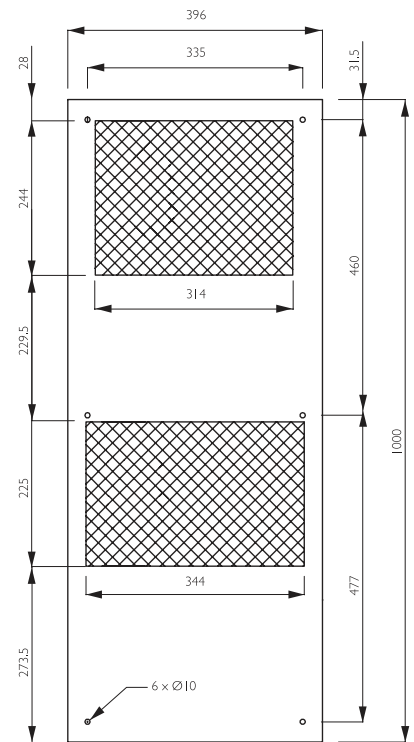
Versión carcasa inoxidable Añadir a la referencia MVPCLIMA I 450 (AISI 304L) o MVPCLIMA I 450/16 (AISI 316L)

REFRIGERADOR INTERIOR SERIE CLIMA IP54

MODELO MVAIR2000 IP54



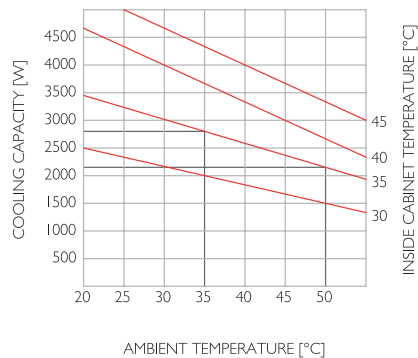
PLANTILLA PERFORADO



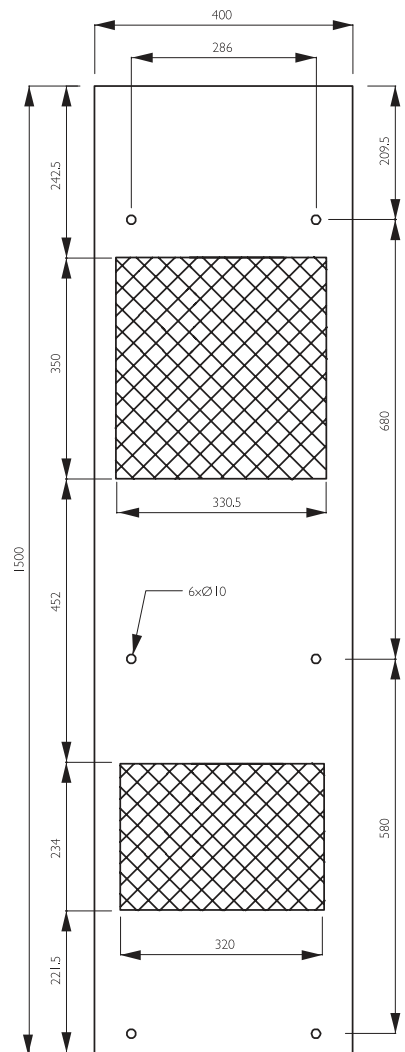
REFERENCIAS	MVAIR2000A	MVAIR2000B	MVAIR2000C
Controlador temperatura	Termostato digital integrado		
Capacidad refrigeración	2000 / 2100 W		
Voltaje/Frecuencia	230V / 50-60Hz / 1ph	115V / 50-60Hz / 1ph	400V / 50-60Hz / 2ph
Máximo consumo	6,6 / 6,9 A	13 / 13,8 A	3,3 / 3,5 A
Fusible retardo	10A	16A	6A
Potencia eléctrica absorbida	1060 / 1100 W		
Refrigerante (tipo/carga)	R134a		
Máxima presión	27 bar		
Tª de trabajo (ambiente)	+ 5 / +55°C		
Tª de trabajo (armario)	+ 20 / +45°C		
Nivel de ruido	70 dB(A)		
Conexión eléctrica	3-pole connector		
Dimensiones (mm)	1000 (alto) x 400 (ancho) x 240 (fondo)		
Versión carcasa inoxidable	Añadir a la referencia MVPClima2000 (AISI 304L) o MVPClima2000/16 (AISI 316L)		

REFRIGERADOR INTERIOR SERIE CLIMA IP54

MODELO MVAIR3000 IP54



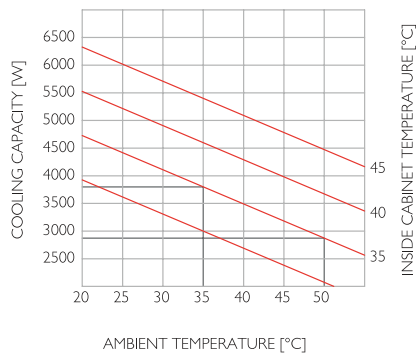
PLANTILLA PERFORADO



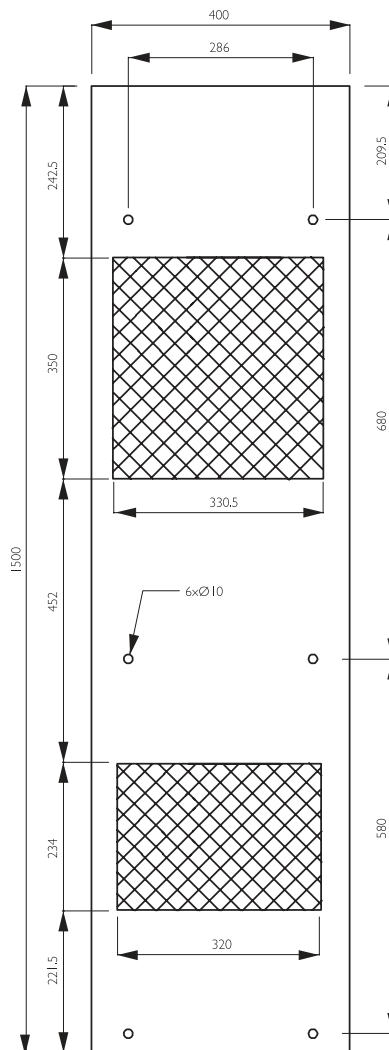
REFERENCIAS	MVAIR3000C	
Capacidad refrigeración	2800 / 2950 W	
Voltaje/Frecuencia	400V / 50Hz / 3ph	460V / 60Hz / 3ph
Máximo consumo	2,2 A	2,2 A
Fusible retardo	11 A	11,8 A
Potencia eléctrica absorbida	1550 / 1790 W	
Refrigerante (tipo/carga)	R134a	
T° de trabajo (ambiente)	+ 5 / +55°C	+ 20 / +50°C
T° de trabajo (armario)	+ 20 / +45°C	
Nivel de ruido	70 dB(A)	
Conexión eléctrica	3-pole connector	
Dimensiones (mm)	1500 (alto) x 400 (ancho) x 255 (fondo)	
Versión carcasa inoxidable	Añadir a la referencia MVPCLIMA3000 (AISI 304L) o MVPCLIMA3000/16 (AISI 316L)	

REFRIGERADOR INTERIOR SERIE CLIMA IP54

MODELO MVAIR4000 IP54



PLANTILLA PERFORADO



REFERENCIAS	MVAIR4000C	
Capacidad refrigeración	3800 / 3980 W	
Voltaje/Frecuencia	400V / 50Hz / 3ph	460V / 60Hz / 3ph
Máximo consumo	2,7A	2,7A
Fusible retardo	14,5 A	15,1 A
Potencia eléctrica absorbida	3800 / 3980 W	
Refrigerante (tipo/carga)	R134a	
T° de trabajo (ambiente)	+ 5 / +55°C	+ 20 / +50°C
T° de trabajo (armario)	+ 20 / +45°C	
Nivel de ruido	70 dB(A)	
Conexión eléctrica	3-pole connector	
Dimensiones (mm)	1500 (alto) x 400 (ancho) x 255 (fondo)	
Versión carcasa inoxidable	Añadir a la referencia MVPCLIMA4000 (AISI 304L) o MVPCLIMA4000/I6 (AISI 316L)	

OTROS PRODUCTOS DE VENTILACIÓN Y CLIMATIZACIÓN

EN DELVALLE SOMOS EXPERTOS EN CLIMATIZACIÓN Y VENTILACIÓN, UNA SOLUCIÓN PARA CADA NECESIDAD

Nuestro equipo de ingenieros le asesorará sobre la mejor instalación para sus necesidades en climatización y así obtener una mejor eficiencia y mayor ahorro energético y económico



AIRES
ACONDICIONADOS



REFRIGERACIÓN
TERMOELÉCTRICA



VENTILADORES
CON FILTRO

REGULACIÓN
DE TEMPERATURA



RESISTENCIAS
CALEFACTORAS

SOLUCIONES A MEDIDA DELVALLE

Desde hace 50 años trabajamos pensando en nuestros clientes, juntos con energía y dinamismo hacia un objetivo común. Generar y aportar valor a nuestros clientes a través de la asesoría y fabricación de armarios eléctricos a medida y sistemas de climatización.

Desde nuestras instalaciones damos servicio a mercados tanto nacionales como internacionales, teniendo el aval de grandes compañías que confían en nuestro buen hacer. Disponemos de certificaciones reconocidas en las exigentes normativas a nivel mundial.

Servicio ágil en un plazo máximo de 3 semanas desde la recepción del pedido. Totalmente flexibles, para todos los formatos y dimensiones. Somos el fabricante con mayor dimensiones certificadas en el mundo.



CAJAS Y ARMARIOS
ELÉCTRICOS INOXIDABLES



ARMARIOS DE INTEMPERIE
ESTANCOS



SOLUCIONES ELÉCTRICAS
PARA NÚCLEOS URBANOS



ARMARIOS Y CAJAS
GALVANIZADAS



CAJAS HIGIÉNICAS CON TECHO INCLINADO

CAJAS Y ARMARIOS ATEX



CAJAS ELÉCTRICAS IP66, IP67, IP68 Y IP69K

¿Necesita en su proyecto de cajas eléctricas estancas desde IP55, IP66, IP69K y/o altos grados de estanqueidad por inmersión IP67 o IP68? Tenemos la solución específica necesaria para dado somos líderes en el diseño a medida desde hace más de 45 años, diseñamos específicamente soluciones de cajas con alta estanqueidad y armarios eléctricos estancos homologados a la normativa internacional de estanqueidad EN 60529:2018 que aseguran su proyecto en cualquier ubicación y condiciones climatológicas, sirviendo tanto para interior como para usos en la intemperie.



PRENSAESTOPAS PARA ARMARIOS ELÉCTRICOS

VENTILACIÓN PARA ARMARIOS ELÉCTRICOS





Paso del Prao, 6. 01320 Oyón (Álava). España
Telf. +34 945 601 381
comercial@delvalle.es | www.delvallebox.com
Contacta con nosotros, estamos a tu disposición

