



comercial@delvalle.es | www.delvallebox.com

REFRIGERADOR TERMOELÉCTRICO COMPACTO PELTIER IP55





NOS PONEMOS A TU DISPOSICIÓN

Más de **50 años de experiencia** dando **soluciones** a clientes exigentes que requieren unas características y comportamientos muy concretos según su sector y necesidades.

VAMOS DONDE TU VAYAS

Nuestro **compromiso** es acercarnos a nuestros clientes y ofrecerles un **servicio excepcional**, combinando una avanzada y amplia gama de productos a precios muy competitivos.

ALTOS ESTÁNDARES DE CALIDAD PENSADOS EN TÍ

Sólo empleamos materiales procedentes de empresas de **1ª calidad**, adecuados y certificados. Nuestro **éxito** se debe al aseguramiento de la calidad: ISO 9001, SGS, UL, TÜV, ISO 14000 y Ohsas 18001.

PERSONALIZA TU ARMARIO TOTALMENTE

Nuestra producción está organizada para atender **bajo demanda y a medida**. Personalización del color total y **múltiples normativas de protección** gracias a la línea de pintado propia.



100%
*Entirely designed
and manufactured
in Europe*

CONSÚLTANOS

Confidencialidad, seriedad y calidad

www.delvallebox.com
comercial@delvalle.es
+34 945 601 381

TAMBIÉN ONLINE



Póngase en contacto con nuestro departamento técnico comercial

Un equipo de profesionales con elevada experiencia y capacidad para resolver todas sus consultas.





Ejemplo refrigerador
montado sobre armario

Respetuoso con el Medio Ambiente

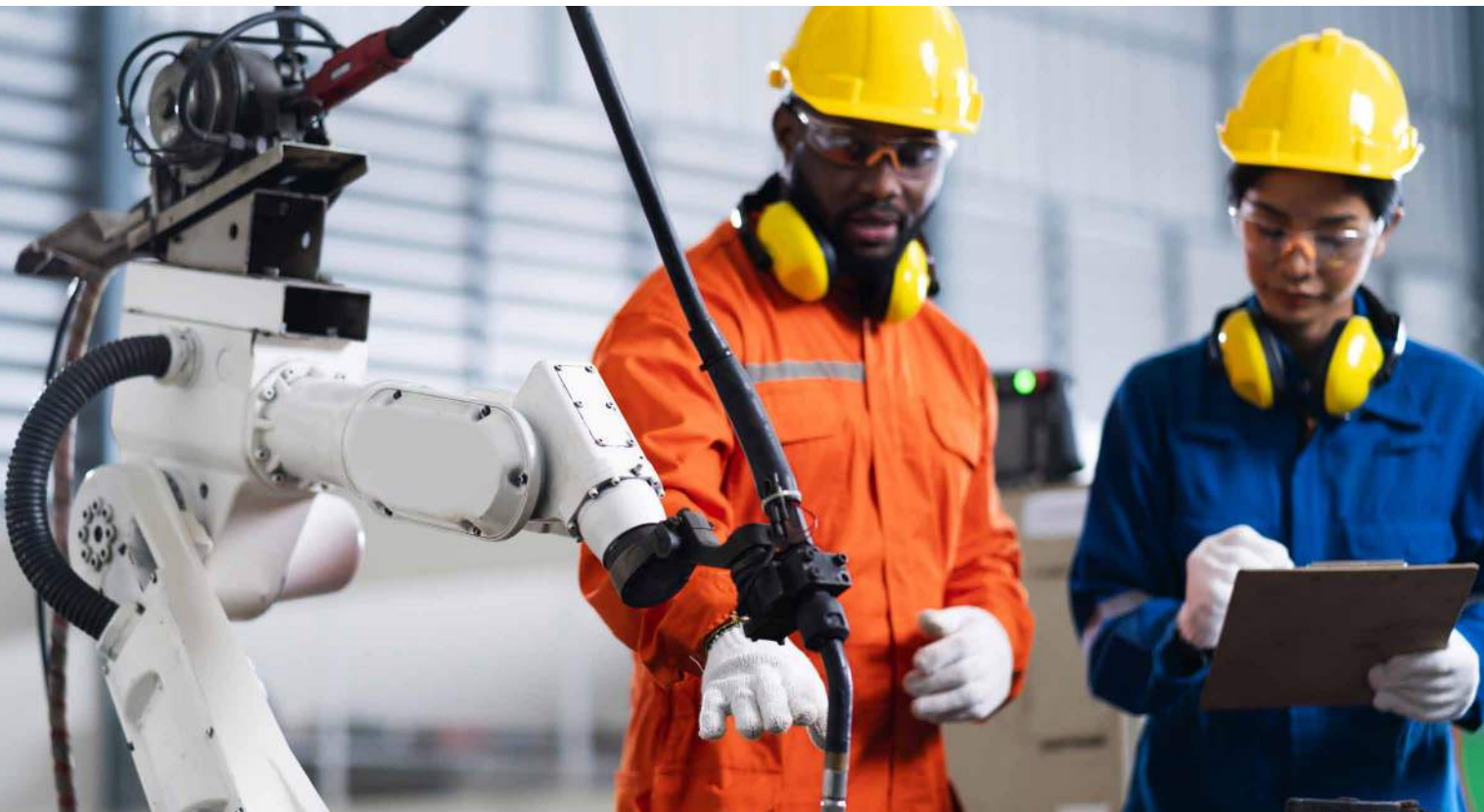
Refrigerador Peltier Compacto IP55, dispone altas prestaciones y muy bajo consumo. Fabricado en acero inoxidable con diseño *slim*, exento de mantenimiento. Puede ser suministrado en dos variantes 50W y 100W con una protección IP55. Gracias a su diseño el refrigerado termoeléctrico esta libre de cualquier líquido, por lo que no existe riesgo de fuga.

Además gracias a la última tecnología desarrollada respecto al efecto Peltier, nos permite la instalación y manipulación del aparato en cualquier posición. Otra de las características principales es la circulación del exterior y el interior del aire por separado, lo que evita la entrada al interior de partículas y agua de lluvia.

→ [HAZ CLICK AQUÍ Y AMPLIA INFORMACIÓN](#)

APLICACIONES

Especialmente diseñado para proteger los componentes electrónicos: PLC'S, ordenadores en exteriores, autómatas, circuitos electrónicos muy sensibles a los cambios de temperatura,...



CARACTERÍSTICAS

- Vida útil de 60.000 horas a 25°C.
- Refrigeración del recinto con tecnología Peltier.
- Interruptor con alarma en caso de sobrecalentamiento.
- Diseño plano y libre de líquidos.
- Instalación y manipulación en vertical.
- Ampliación e instalación sin accesorios adicionales.
- Circulación interna y externa separada.
- Disipadores de alto rendimiento.
- Flujo de aire optimizado.
- Flujo de aire frío direccional.
- Terminal enchufable.
- No se acumula suciedad en su interior por lo que el mantenimiento es nulo.
- Fácil instalación mediante tornillos.
- Varias formas de montaje.
- Robusta carcasa de acero inoxidable pulido.
- El diseño de dos piezas de la carcasa permite un montaje en superficie o semi-empotrado. Independientemente con esto, se garantiza una separación térmica de los circuitos de aire.
- Funciones de calefacción o enfriamiento.

NORMATIVAS

- IP55 según Norma EN 60529.
- Construidos bajo normativa CE de baja tensión.
- Compatibilidad electromagnética según EN300386 y EN55022.
- Seguridad eléctrica según EN60950.



Montaje en superficie

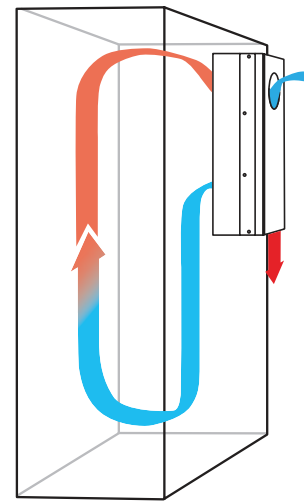


Montaje semi-empotrado

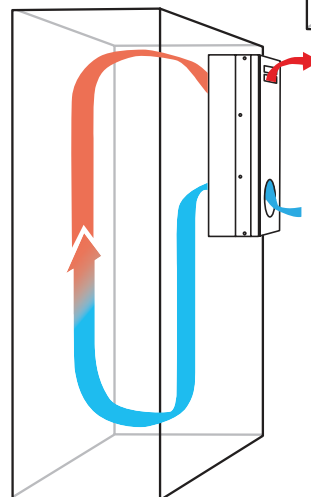
FUNCIONAMIENTO

Dependiendo del modelo de refrigerador, dispone de diferentes tipos de funcionamiento.

Funcionamiento de modelo HTEC050E

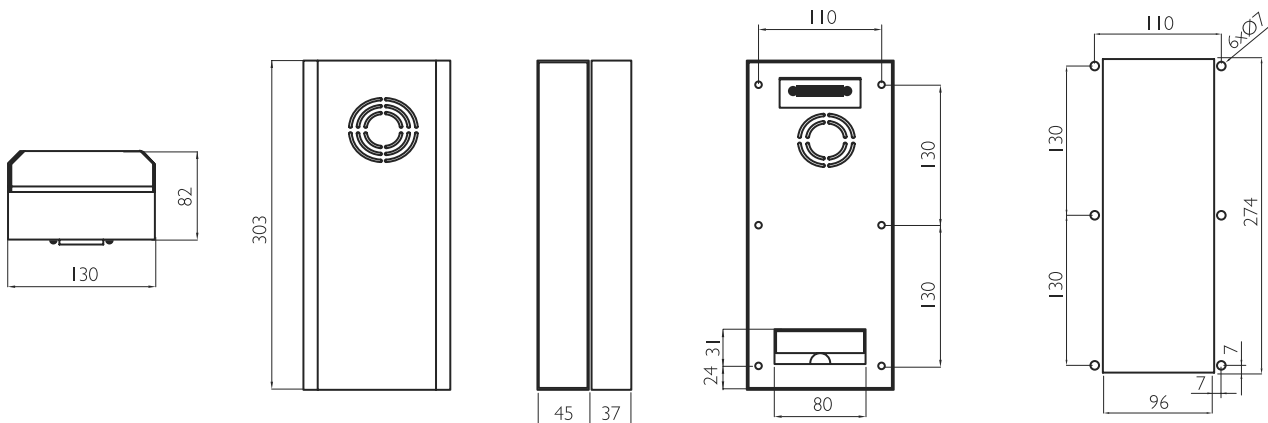
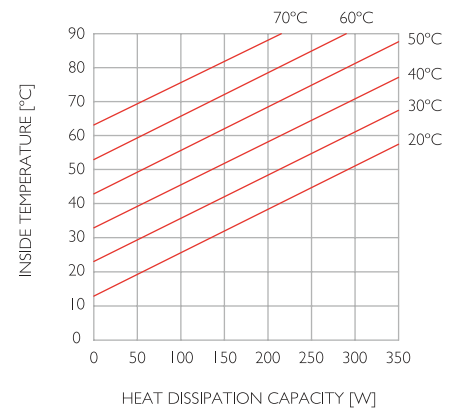


Funcionamiento de modelo HTEC100E



REFRIGERADOR TERMOELÉCTRICO COMPACTO PELTIER IP55

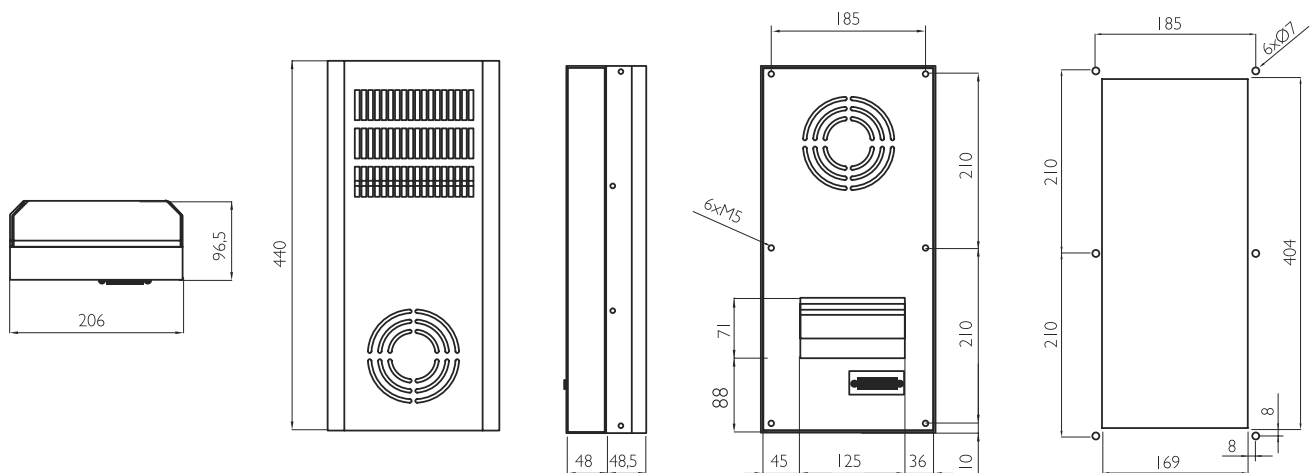
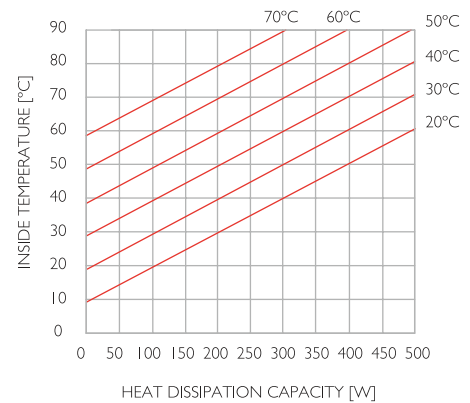
MODELO HTEC050E IP55



REFERENCIA	HTEC050E
TENSIÓN DE FUNCIONAMIENTO	24 V DC
RANGO DE VOLTAJE DE ENTRADA	18 - 26 V DC
AMPERAJE	3,7 A
CORRIENTE DE ARRANQUE	8,5 A
FUSIBLE	10 A (T)
CAPACIDAD FRIGORÍFICA A $\Delta T = 0$ KELVIN	50 W
CAPACIDAD DE CALENTAMIENTO	100 W
POTENCIA NOMINAL	89 W
PRESIÓN DE SONIDO	63 dB(A) @1m
FLUJO DE VOLUMEN DE AIRE	20 m ³ /h
GRADO DE PROTECCIÓN EXTERIOR / INTERIOR	IP55 / IP20
TEMPERATURA DE FUNCIONAMIENTO	-20 °C ... +60 °C

REFRIGERADOR TERMOELÉCTRICO COMPACTO PELTIER IP55

MODELO HTECI00E IP55



REFERENCIA	HTECI00E
TENSIÓN DE FUNCIONAMIENTO	24 V DC
RANGO DE VOLTAJE DE ENTRADA	16 - 28 V DC
AMPERAJE	6,5 A
CORRIENTE DE ARRANQUE	8,5 A
FUSIBLE	10 A (T)
CAPACIDAD FRIGORÍFICA A $\Delta T = 0$ KELVIN	100 W
CAPACIDAD DE CALENTAMIENTO	180 W
POTENCIA NOMINAL	156 W
PRESIÓN DE SONIDO	72 dB(A) @1m
FLUJO DE VOLUMEN DE AIRE	120 m ³ /h
GRADO DE PROTECCIÓN EXTERIOR / INTERIOR	IP55 / IP20
TEMPERATURA DE FUNCIONAMIENTO	-25 °C ... +55 °C

OTROS PRODUCTOS DE VENTILACIÓN Y CLIMATIZACIÓN

EN DELVALLE SOMOS EXPERTOS EN CLIMATIZACIÓN Y VENTILACIÓN, UNA SOLUCIÓN PARA CADA NECESIDAD

Nuestro equipo de ingenieros le asesorará sobre la mejor instalación para sus necesidades en climatización y así obtener una mejor eficiencia y mayor ahorro energético y económico



AIRES ACONDICIONADOS



REFRIGERACIÓN TERMOELÉCTRICA



VENTILADORES CON FILTRO

REGULACIÓN DE TEMPERATURA



RESISTENCIAS CALEFACTORAS

SOLUCIONES A MEDIDA DELVALLE

Desde hace 50 años trabajamos pensando en nuestros clientes, juntos con energía y dinamismo hacia un objetivo común. Generar y aportar valor a nuestros clientes a través de la asesoría y fabricación de armarios eléctricos a medida y sistemas de climatización.

Desde nuestras instalaciones damos servicio a mercados tanto nacionales como internacionales, teniendo el aval de grandes compañías que confían en nuestro buen hacer. Disponemos de certificaciones reconocidas en las exigentes normativas a nivel mundial.

Servicio ágil en un plazo máximo de 3 semanas desde la recepción del pedido. Totalmente flexibles, para todos los formatos y dimensiones. Somos el fabricante con mayor dimensiones certificadas en el mundo.



CAJAS Y ARMARIOS
ELÉCTRICOS INOXIDABLES



ARMARIOS DE INTEMPERIE
ESTANCOS



SOLUCIONES ELÉCTRICAS
PARA NÚCLEOS URBANOS



ARMARIOS Y CAJAS
GALVANIZADAS



CAJAS HIGIÉNICAS CON TECHO INCLINADO

CAJAS Y ARMARIOS ATEX



CAJAS ELÉCTRICAS IP66, IP67, IP68 Y IP69K

¿Necesita en su proyecto de cajas eléctricas estancas desde IP55, IP66, IP69K y/o altos grados de estanqueidad por inmersión IP67 o IP68? Tenemos la solución específica necesaria para dado somos líderes en el diseño a medida desde hace más de 45 años, diseñamos específicamente soluciones de cajas con alta estanqueidad y armarios eléctricos estancos homologados a la normativa internacional de estanqueidad EN 60529:2018 que aseguran su proyecto en cualquier ubicación y condiciones climatológicas, sirviendo tanto para interior como para usos en la intemperie.



PRENSAESTOPAS PARA ARMARIOS ELÉCTRICOS

VENTILACIÓN PARA ARMARIOS ELÉCTRICOS





Paso del Prao, 6. 01320 Oyón (Álava). España
Telf. +34 945 601 381
comercial@delvalle.es | www.delvallebox.com

Contacta con nosotros, estamos a tu disposición

