

SOLUTIONS IP6K9K DELVALLE

# COFFRETS ÉLECTRIQUES AVEC PROTECTION IP6K9K



COFFRETS ET ARMOIRES ÉLECTRIQUES ISO 20653 - IP6K9K	4
COFFRETS ET ARMOIRES FRESH DESIGN	6
BOÎTES DE JONCTION - SÉRIE FRESH GEO IP6K9K	7
ARMOIRES ÉLECTRIQUES - SÉRIE FRESH TRIBECA IP6K9K	9
ARMOIRES ÉLECTRIQUES - SÉRIE FRESH LUXOR IP6K9K	12
COFFRETS ET ARMOIRES HYGIENIC DESIGN	14
ARMOIRES ÉLECTRIQUES - SÉRIE HYGIENIC LUXOR IP6K9K	15
BOÎTES DE JONCTION - SÉRIE HYGIENIC GEO IP6K9K	18
ARMOIRES ÉLECTRIQUES - SÉRIE HYGIENIC TRIBECA IP6K9K	20
ARMOIRES ET PRESSE-ÉTOUPES ACIER INOXYDABLE	23
COFFRET ÉLECTRIQUE INOXYDABLE MURAL - SÉRIE LUXOR IP6K9K	24
ARMOIRE ÉLECTRIQUE COMPACTE INOXYDABLE - SÉRIE TRIBECA IP6K9K	28
ARMOIRE ACIER INOXYDABLE MODULAIRE - SÉRIE TITAN IP6K9K	32
BOÎTES DE JONCTION EN ACIER INOXYDABLE - SÉRIE GEO IP6K9K	36
PUPITRE INOXYDABLE - SÉRIE RIVIERA IP6K9K	39
PRESSE-ÉTOUPES MÉTRIQUE - SÉRIE HYGIENIC IP69K	42
PRESSE-ÉTOUPES MÉTRIQUE INOXYDABLE ET LAITÓN NICKELÉ IP69K	43



Paso del Prao, 6. 01320 Oyón (Álava), Spain  
 Tel. +34 945 601 381  
 comercial@delvalle.es | www.delvallebox.com



## NOUS SOMMES À VOTRE DISPOSITION

Plus de **50 ans d'expérience** en offrant des **solutions** aux clients les plus exigeants, qui font appel à des caractéristiques et des comportements bien concrets selon leurs secteur et besoins.

## NOUS ALLONS LÀ OU VOUS ALLEZ

Notre **engagement** est de nous rapprocher de nos clients et leurs offrir un **service exceptionnel**, tout en alliant une vaste et avant-gardiste gamme de produits à des prix compétitifs.

## STANDARDS QUALITÉ

Nous utilisons uniquement des matériaux provenant d'entreprises de **1ère qualité**, adaptés et certifiés. Notre **réussite** s'explique par l'assurance de la qualité: ISO 9001, SGS, UL, TÜV, ISO 14000 et OHSAS 18001.

## PERSONNALISEZ VOTRE ARMOIRE COMPLÈTEMENT

Notre production est organisée afin de répondre à vos **attentes à la demande et sur mesure**. Personnalisation de la couleur et de **multiples normes de protection** grâce à la propre ligne de peinture.



**100%**  
*Entirely designed  
and manufactured  
in Europe*

### CONSULTEZ-NOUS

Confidentialité, la fiabilité et la qualité

[www.delvallebox.com](http://www.delvallebox.com)  
[comercial@delvalle.es](mailto:comercial@delvalle.es)  
+34 945 601 381

### Contactez notre service technico-commercial

Une équipe de professionnels avec une grande expérience et capacité à résoudre toutes vos questions



# COFFRETS ET ARMOIRES ÉLECTRIQUES ISO 20653 - IP6K9K

Nous certifions et fabriquons des coffrets et armoires électriques IP6K9K sur mesure, sous les normes ISO 20653

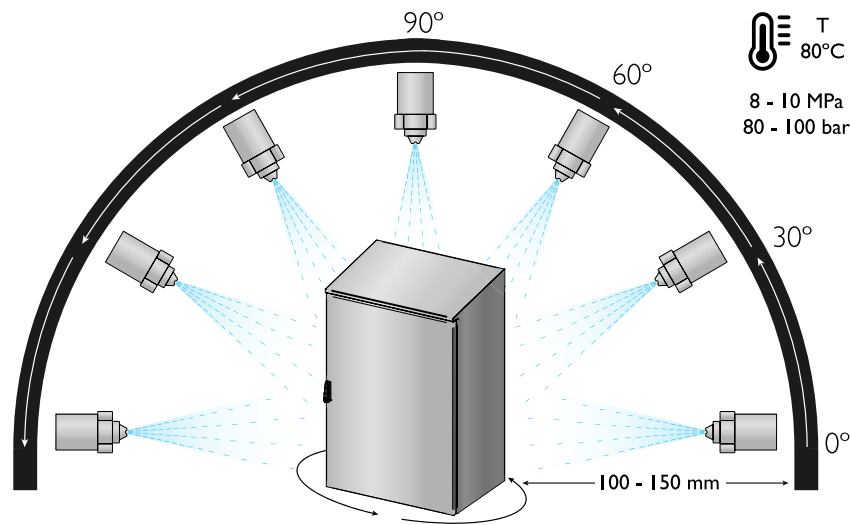


Le format de l'indice, donné par la norme CEI 60529, est IP6K9K où les caractères 6 et 9 sont deux chiffres et/ou une lettre. Les chiffres indiquent la conformité avec les conditions résumées dans les tableaux ci-dessous. Le tableau des indices comporte un nombre de 2 chiffres : 1er chiffre signifie protection contre les solides et 2e chiffre signifie protection contre l'intrusion d'eau.

PROTECTION CONTRE LES SOLIDES		PROTECTION CONTRE L'INTRUSION D'EAU	
IP	DESCRIPTION	IP	DESCRIPTION
0	Aucune protection	0	Aucune protection
1	Protégé contre les corps solides supérieurs à 50 mm	1	Protégé contre les chutes verticales de gouttes d'eau
2	Protégé contre les corps solides supérieurs à 12,5 mm	2	Protégé contre les chutes de gouttes d'eau jusqu'à 15° de la verticale
3	Protégé contre les corps solides supérieurs à 2,5 mm	3	Protégé contre l'eau en pluie jusqu'à 60° de la verticale
4	Protégé contre les corps solides supérieurs à 1 mm	4	Protégé contre les projections d'eau de toutes directions
5	Protégé contre les poussières et autres résidus microscopiques	5	Protégé contre les jets d'eau de toutes directions à la lance (buse de 6,3 mm, distance 2,5 m à 3 m, débit 12,5 l/min ±5 %)
6	Totalement protégé contre les poussières	6	Protégé contre les forts jets d'eau de toutes directions à la lance (buse de 12,5 mm, distance 2,5 m à 3 m, débit 100 l/min ±5 %)
		7	Protégé contre les effets de l'immersion temporaire (jusqu'à 1 m) La pénétration d'eau en quantité nuisible ne sera pas possible lorsque l'équipement est immergé dans l'eau dans des conditions définies de pression et de temps (jusqu'à 1 m de submersion)
		8	Matériel submersible dans des conditions spécifiées (immersion prolongée) au-delà de 1 m
		9K	Protection contre le nettoyage à haute pression, à haute température et venant de plusieurs directions (80°C)



L'indice de protection IP est un standard international de la Commission électrotechnique internationale relatif à l'étanchéité paru pour la première fois en 1989. Il est repris par la norme européenne EN 60529. Cet indice classe le niveau de protection qu'offre un matériel aux intrusions de corps solides et liquides.



Le coffret électrique IP6K9K constitue la meilleure solution lorsqu'un indice de protection élevé et une parfaite résistance à la corrosion sont exigés. Résistant au nettoyage à haute pression (indice de protection IP6K9K). Le joint intérieur est protégé contre les jets d'eau directs.

Ces produits répondent aux normatives suivantes:

- ISO 20653 - IP6K9K.
- EHEDG Guideline Hygienic Design apart. I.3 des appareils por processus ouverts
- DIN EN 1672-2:2006 pour les machines de l'industrie alimentaire.
- DIN EN ISO 14159 Sécurité des machines - Prescriptions d'hygiène por la configuration des machines.
- Directive sur les machines de l'industrie alimentaire (2006/42/EC).

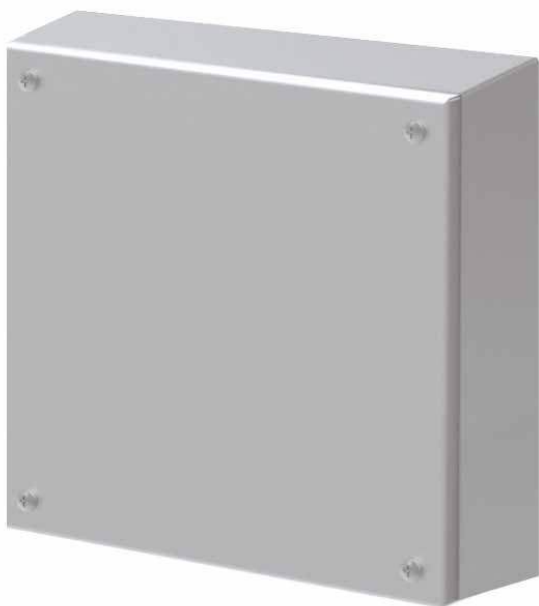




# COFFRETS ET ARMOIRES FRESH DESIGN

- Panneau électrique homologué pour l'industrie alimentaire, chimique, pharmaceutique,...
- Réalisation monobloc pour une parfaite étanchéité et grande résistance aux chocs.
- En outre, l'inclinaison de la couverture protectrice empêche le placement d'objets sur la surface et notre finition de surface électropolie en verticale permet l'écoulement de liquides et empêche le dépôt des saletés et de bactéries.
- Résistant à l'eau chaude (80°C) à la pression IP6K9K.
- Adaptée à vos besoins.
- Possibilité de réalisation en acier galvanisé peint en RAL 7035 ou autre couleur demandée.
- Résistant température: -40°C +100°C (courte durée +160°C).
- Joint option de silicone: de -60°C à +180°C (courte durée +350°C).





Exemple

## Homologué pour L'industrie Alimentaire IP6K9K

Boîtiers inox Fresh Geo IP6K9K étanches, élégants et fonctionnels fabriquées en acier inoxydable AISI 304 EN 1.4301, finition polie. Disponibles avec couvercle aveugle ou percé (Ø22.5), spécialement conçues pour y loger des poussoirs, des boîtes à poussoirs. Le couvercle est fixé par des vis de positionnement facile, qui sont noyées de façon propre dans à partir de la part devant d'armoire.

→ [POUR PLUS D'INFORMATION, CLIQUEZ ICI](#)

## OPTIONS

- Adaptée à vos besoins.
- Fabriquée en acier inox AISI 316, EN 14401.
- Pieds en métal ou roues.
- Vis imperdables.
- Porte transparente en polycarbonate ou verre (no IP6K9K).
- Finition peinture texturée avec d'autres couleurs RAL sur demande.
- Plaque de montage isolante (bakélite) ou en acier inoxydable.
- Version EMC selon 2014/30/UE de compatibilité électromagnétique.
- Possibilité de réalisation en acier galvanisé peint en RAL 7035 ou autre couleur demandée.

## APPLICATIONS

Panneau électrique homologué pour l'industrie alimentaire, chimique, pharmaceutique, centres de traitement, télécommunications et à l'extérieur, en raison de ses avantages de durabilité et de résistance aux chimiques.

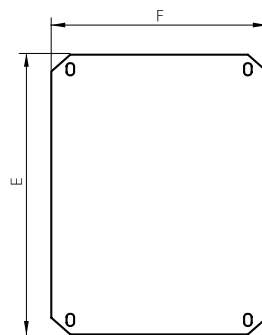
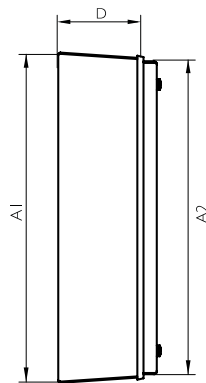
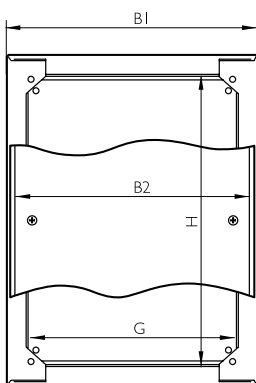
## AVANTAGES

- Une infinité d'options.
- Livraison avec film de protecteur empêchant les rayures et les éraflures lors de la manipulation.
- Réalisation monobloc pour une parfaite étanchéité et grande résistance aux chocs.
- Une étanchéité parfaite grâce au joint d'étanchéité.
- Delvalle fabrique sous commande toute dimension qui s'adapte à vos besoins, y compris les perçages autant sur la porte que sur l'armoire.
- Jusqu'à IP6K9K.

## RÈGLEMENTATION

- IP66 selon la norme IEC 60529.
- ISO 20653 - IP6K9K.
- DIN EN ISO 14159 Sécurité des machines - Prescriptions d'hygiène por la configuration des machines.
- Directive sur les machines de l'industrie alimentaire (2006/42/EC).
- EHEDG Guideline Hygienic Design apart. I3 des appareils por processus ouverts
- DIN EN 1672-2:2006 pour les machines de l'industrie alimentaire.
- Degré de résistance contre les chocs IK10 selon la Norme IEC 62262
- Fabriquées conformément à la réglementation CE. 2014/35/UE.
- Certificat UL Nema 4x, 12, 3r, I. N°File E342220.
- RoHS Directive 2011/65/UE.
- Tension maximale à 1000V.
- Résistant température: -40°C +100°C (courte durée +160°C).
- Joint option de silicone: de -60°C à +180°C (courte durée +350°C).

## PLAN



**5**  
ANS

PIECES MÉCANIQUES  
GARANTIE

**10**  
ANS

ANTICORROSION  
INOXYDABLE  
GARANTIE

## RÉFÉRENCES

RÉFÉRENCES		COUVER.	DIMENSIONS (mm)							
(x) COURVERCLE AVEUGLE	COUVERTURE PERFORÉ	N° TROUS	HAUT - A1 -	LARG - B1 -	PROF. - C -	ACCÈS - Dx-E -	ZONA MACHINABLE	MEASURES PLAQUE - Fx-E -	POIDS (Kg)	VOLUME (m³)
MVCBJ909080/69	MVCBJ909080P/69	1	90	90	80	66x66	48x48	60x70	0,68	0,001
MVCBJ149080/69	MVCBJ149080P/69	2	140	90	80	116x66	98x48	110x70	0,92	0,001
MVCBJ209080/69	MVCBJ209080P/69	3	200	90	80	176x66	158x48	170x70	1,2	0,002
MVCBJ269012/69	MVCBJ269012P/69	4	260	90	120	236x66	218x48	230x70	1,75	0,004
MVCBJ289080/69	MVCBJ289080P/69	5	280	90	80	256x66	238x48	250x70	1,6	0,003
MVCBJ101612/69	MVCBJ101612P/69	3	100	160	120	76x136	58x118	70x140	1,29	0,003
MVCBJ161612/69	MVCBJ161612P/69	4	160	160	120	136x136	118x118	130x140	1,81	0,004
MVCBJ202012/69	MVCBJ202012P/69	6	200	200	120	176x176	158x158	170x180	2,53	0,006
MVCBJ202515/69	MVCBJ202515P/69	12	200	250	150	176x226	158x208	170x230	3,25	0,009
MVCBJ252515/69	MVCBJ252515P/69	16	250	250	150	226x226	208x208	220x230	3,87	0,011
MVCBJ203015/69	MVCBJ203015P/69	15	200	300	150	176x276	158x258	170x280	3,75	0,011
MVCBJ303015/69	MVCBJ303015P/69	25	300	300	150	276x276	258x258	270x280	5,16	0,016
MVCBJ304015/69	MVCBJ304015P/69	35	300	400	150	276x376	258x358	270x380	6,64	0,022
MVCBJ404015/69	MVCBJ404015P/69	49	400	400	150	376x376	358x358	370x380	8,41	0,028

(x) Version : Norme UL

Ajouter "UL" à la référence Ex: "MVCBJ909080UL"



Exemple

## Homologué pour L'industrie Alimentaire IP6K9K

Armoire électrique hygiénique avec grande capacité Série Fresh Tribeca IP6K9K, spécialement conçue pour l'industrie alimentaire.

Sans ouvertures, charnières, gouttières, où les bactéries pourraient se loger. Avec une ouverture facile en tournant la poignée avec quatre points de verrouillage, sans à-coup, facilité de montage à même le sol, souplesse et aisance de travail pour les montages électriques.

En outre, l'inclinaison de la couverture protectrice empêche le placement d'objets sur la surface et notre finition de surface électropolie en verticale permet l'écoulement de liquides et empêche le dépôt des saletés et de bactéries.

→ [POUR PLUS D'INFORMATION, CLIQUEZ ICI](#)



## APPLICATIONS

Spécialement conçue pour l'industrie alimentaire et les salles propres et de denrées alimentaires, les laiteries, les entreprises viticoles ou tout autre lieu où un environnement propre et l'absence de poussière, la saleté et les bactéries sont essentiels.

## RÈGLEMENTATION

- À IP66 (IP55 deux portes) selon la norme IEC 60529.
- ISO 20653 - IP6K9K.
- Degré de résistance contre les chocs IK10 selon la Norme IEC 62262.
- DIN EN ISO 14159 Sécurité des machines - Prescriptions d'hygiène par la configuration des machines.
- Directive sur les machines de l'industrie alimentaire (2006/42/EC).
- EHEDG Guideline Hygienic Design apart. 13 des appareils por processus ouverts.
- DIN EN 1672-2:2006 pour les machines de l'industrie alimentaire. Conforme aux normes de l'industrie pour les aliments, les matériaux au contact des aliments (CE 1935/2004).
- Conforme aux RoHS Directive 2011/65/UE.
- Nos panneaux électriques Fresh sont fabriqués conformément aux normes CE basse tension.
- Certificat UL Nema 4x, 12, 3r, 1. N°File E342220.
- Tension maximale à 1000V.
- Résistant température: -40°C +100°C (courte durée +160°C).
- Joint option de silicone: de -60°C à +180°C (courte durée +350°C).

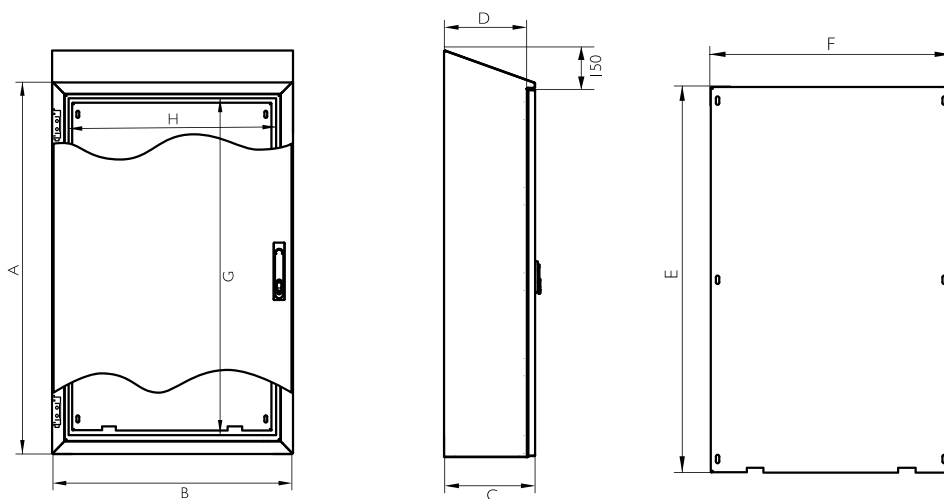
## OPTIONS

- Adaptée à vos besoins.
- Possibilité de deux portes (à partir de 1200 mm).
- Socles. Pieds métalliques.
- Anneaux de levage (non inclus en standard).
- Porte transparente en polycarbonate ou porte transparente en verre de sécurité (no IP6K9K).
- Fabriquée en acier inox AISI 316 EN 14401.
- Plaque de montage isolante (bakélite) ou en acier inoxydable.
- Possibilité de réalisation en acier galvanisé peint en RAL 7035 ou autre couleur.

## AVANTAGES

- Livraison avec film de protecteur empêchant les rayures et les éraflures lors de la manipulation.
- Réalisation monobloc pour une parfaite étanchéité et grande résistance aux chocs.
- Sans ouvertures pour empêcher le logement des bactéries.
- Ouverture de la porte à 120°. Ouverture standard à gauche, indiquer si l'on préfère à droite.
- Avec finition électropolie permettant l'écoulement de liquides et le joint hydrofuge empêche le dépôt de saletés et de bactéries.
- Le panneau électrique est standard avec des fermetures du levier avec quatre points de blocage et charnières cachées en acier inoxydable.
- Delvalle fabrique sous commande toute dimension qui s'adapte à vos besoins, y compris les perçages autant sur la porte que sur l'armoire.
- Charge maximale distribuée de 600 kilogrammes.
- Nous avons des presse-étoupes hygiénique sur demande.

## PLAN



**5**  
ANS

PIECES MÉCANIQUES  
GARANTIE

**10**  
ANS

ANTICORROSION  
INOXYDABLE  
GARANTIE

## RÉFÉRENCES 1 PORTE

RÉFÉRENCES	DIMENSIONS (mm)								
PORTE AVEUGLE	HAUT - A -	LARG - B -	PROF - C -	HAUTEUR UTILE INTÉRIEURE - D -	LARGEUR UTILE INTÉRIEURE - E -	PROFON. UTILE INTÉRIEURE - F -	MESURES PLAQUE -GxH-	POIDS (kg)	VOLUME (m <sup>3</sup> )
MVACJ166040/69	1650	600	400	1390	490	375	1520x470	70,9	0,42
MVACJ168040/69	1650	800	400	1390	690	375	1520x670	93,25	0,56
MVACJ161040/69	1650	1000	400	1390	890	375	1520x870	111,3	0,70
MVACJ186040/69	1800	600	400	1540	490	375	1670x470	76,61	0,46
MVACJ186050/69	1800	600	500	1540	490	475	1670x470	84,69	0,57
MVACJ188040/69	1800	800	400	1540	690	375	1670x670	100,76	0,61
MVACJ188050/69	1800	800	500	1540	690	475	1670x670	107,21	0,76
MVACJ181040/69	1800	1000	400	1540	890	375	1670x870	120,24	0,76
MVACJ181050/69	1800	1000	500	1540	890	475	1670x870	127,18	0,95
MVACJ206040/69	2000	600	400	1740	490	375	1870x470	84,68	0,51
MVACJ208040/69	2000	800	400	1740	690	375	1870x670	111,19	0,68
MVACJ208050/69	2000	800	500	1740	690	475	1870x670	118,13	0,85
MVACJ201040/69	2000	1000	400	1740	890	375	1870x870	132,58	0,85
MVACJ201050/69	2000	1000	500	1740	890	475	1870x870	140	1,05

(x) Version : Norme UL

Ajouter "UL" à la référence Ex: "MVACJ166040 UL"

Separation plaque fond 20 mm



## RÉFÉRENCES 2 PORTES

RÉFÉRENCES	DIMENSIONS (mm)								
PORTE AVEUGLE	HAUT - A -	LARG - B -	PROF - C -	HAUTEUR UTILE INTÉRIEURE - D -	LARGEUR UTILE INTÉRIEURE - E -	PROFON. UTILE INTÉRIEURE - F -	MESURES PLAQUE -GxH-	POIDS (kg)	VOLUME (m <sup>3</sup> )
MVACJ161240/69	1650	1200	400	1390	1090	375	1520x1070	129,33	0,84
MVACJ181240/69	1800	1200	400	1540	1090	375	1670x1070	139,7	0,91
MVACJ181250/69	1800	1200	500	1540	1090	475	1670x1070	147,12	1,14
MVACJ201240/69	2000	1200	400	1740	1090	375	1870x1070	149,61	1,01
MVACJ201250/69	2000	1200	500	1740	1090	475	1870x1070	157,51	1,26
MVACJ201440/69	2000	1400	400	1740	1290	375	1870x1270	169,38	1,18
MVACJ201450/69	2000	1400	500	1740	1290	475	1870x1270	177,76	1,47
MVACJ201640/69	2000	1600	400	1740	1490	375	1870x1470	189,12	1,35
MVACJ201650/69	2000	1600	500	1740	1490	475	1870x1470	197,99	1,68

(x) Version : Norme UL

Ajouter "UL" à la référence Ex: "MVACJ166040 UL"

Separation plaque fond 20 mm





Exemple

## Réalisation Monobloc IP6K9K pour une Parfaite Étanchéité

Armoire électrique hygiénique alimentation Série Fresh IP6K9K, spécialement conçue pour l'industrie alimentaire. Sans ouvertures, charnières, gouttières, où les bactéries pourraient se loger, mais robuste et d'ouverture facile grâce aux systèmes de fermeture, et une grande largeur en ouvrant la porte pour y faciliter le travail.

En outre, l'inclinaison de la couverture protectrice empêche le placement d'objets sur la surface et notre finition de surface électropolie en verticale permet l'écoulement de liquides et empêche le dépôt des saletés et de bactéries.

→ [POUR PLUS D'INFORMATION, CLIQUEZ ICI](#)

## AVANTAGES

- Livraison avec film de protecteur empêchant les rayures et les éraflures lors de la manipulation.
- Réalisation monobloc pour une parfaite étanchéité et grande résistance aux chocs.
- Sans ouvertures pour empêcher le logement des bactéries.
- Ouverture de la porte à 120°. Ouverture standard à gauche, précisez si vous la désirez à droite
- Avec finition électropolie permettant l'écoulement de liquides et le joint hydrofuge empêche le dépôt de saletés et de bactéries.
- Delvalle fabrique sous commande toute dimension qui s'adapte à vos besoins, y compris les perçages autant sur la porte que sur l'armoire.
- Nous avons des presse-étoupes hygiénique sur demande.

## APPLICATIONS

Spécialement conçue pour l'industrie alimentaire et les salles propres et de denrées alimentaires, les laiteries, les entreprises viticoles ou tout autre lieu où un environnement propre et l'absence de poussière, la saleté et les bactéries sont essentiels.

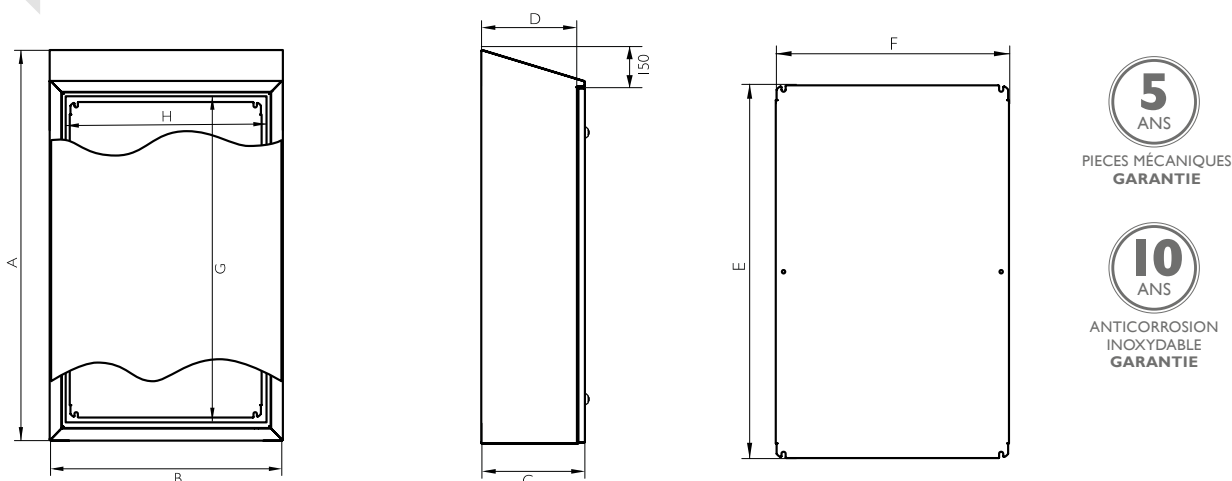
## OPTIONS

- Adaptée à vos besoins.
- Possibilité de deux portes (à partir de 800x600).
- Socles. Pieds métalliques.
- Porte transparente en polycarbonate (no IP6K9K).
- Fabriquée en acier inox AISI 316. EN 14401.
- Plaque de montage isolante (bakélite) ou en acier inoxydable.
- Possibilité de réalisation en acier galvanisé peint en RAL 7035 ou autre couleur demandée.

## RÈGLEMENTATION

- IP66 selon la norme IEC 60529.
- ISO 20653 - IP6K9K.
- Degré de résistance contre les chocs IK10 selon la Norme IEC 62262.
- DIN EN ISO 14159 Sécurité des machines - Prescriptions d'hygiène par la configuration des machines.
- Directive sur les machines de l'industrie alimentaire (2006/42/EC).
- EHEDG Guideline Hygienic Design apart.13 des appareils por processus ouverts.
- DIN EN 1672-2:2006 pour les machines de l'industrie alimentaire.
- Conforme aux RoHS Directive 2011/65/UE.
- Conforme aux normes de l'industrie pour les aliments, les matériaux au contact des aliments (CE 1935/2004).
- Nos panneaux électriques Fresh sont fabriqués conformément aux normes CE basse tension.
- Certificat UL Nema 4x, 12, 3r, 1. N° File E342220.
- Tension maximale à 1000V.
- Résistant température: -40°C +100°C (courte durée +160°C).
- Joint option de silicone: de -60°C à +180°C (courte durée +350°C).

## PLAN



## RÉFÉRENCES

RÉFÉRENCES	DIMENSIONS (mm)										
	PORTE AVEUGLE	HAUT -A-	LARG -B-	PROF. -C-	ACCÈS -GxH-	PROF. UTILE -D-	ZONE MÉCANISABLE		MESURES PLAQUE -ExF-	POIDS (Kg)	VOLUME (m <sup>3</sup> )
							PORTE	LATÉRALE			
MVAJ503015/69	500	300	155	296x246	125	280,2x195,2	459,2x95	290x240	8,95	0,03	
MVAJ723815/69	720	380	155	516x326	125	500,2x275,2	679,2x95	510x320	15,25	0,05	
MVAJ753821/69	750	380	210	546x326	180	530,2x275,2	709,2x150	540x320	17,23	0,07	
MVAJ554021/69	550	400	210	346x346	180	330,2x295,2	509,2x150	340x340	13,51	0,05	
MVAJ655021/69	650	500	210	446x446	180	430,2x395,2	609,2x150	440x440	18,91	0,08	
MVAJ855021/69	850	500	210	646x446	180	630,2x395,2	809,2x150	640x440	24,23	0,10	
MVAJ756021/69	750	600	210	546x546	180	530,2x495,2	709,2x150	540x540	25,13	0,11	
MVAJ106030/69	1000	600	300	796x546	270	780,2x495,2	959,2x240	790x540	36,31	0,20	
MVAJ108030/69	1000	800	300	796x746	270	728x635	959,2x240	790x740	47,89	0,26	
MVAJ128030/69	1200	800	300	996x746	270	928x635	1159,2x240	990x740	57,13	0,31	
MVAJ148030/69	1400	800	300	1196x746	270	1128x635	1359,2x240	1190x740	65,92	0,36	
MVAJ121030/69	1200	1000	300	996x946	270	928x835	1159,2x240	990x940	68,94	0,39	

(x) Version : Norme UL Nema 4x, 12, 3r y 1

Ajouter "UL" à la référence Ex: "MVAB302015UL"



# COFFRETS ET ARMOIRES HYGIENIC DESIGN

- Panneau électrique homologué pour l'industrie alimentaire, chimique, pharmaceutique,...
- Réalisation monobloc pour une parfaite étanchéité et grande résistance aux chocs.
- En outre, l'inclinaison de la couverture protectrice empêche le placement d'objets sur la surface et notre finition de surface électropolie en verticale permet l'écoulement de liquides et empêche le dépôt des saletés et de bactéries.
- Résistant à l'eau chaude (80°C) à la pression IP6K9K.
- Adaptée à vos besoins.
- Possibilité de réalisation en acier galvanisé peint en RAL 7035 ou autre couleur demandée.
- Résistant température: -40°C +100°C (courte durée +160°C).
- Joint bleu résistant aux hautes températures : -60°C à +200°C et des fermetures anti-bactéries spéciales.



AVEC JOINT DE SILICONE

**Parfaite Étanchéité IP6K9K  
et Grande Résistance Aux Chocs**



Exemple

[→ POUR PLUS D'INFORMATION, CLIQUEZ ICI](#)



## APPLICATIONS

Spécialement conçue pour l'industrie alimentaire et les salles propres et de denrées alimentaires, les laiteries, les entreprises viticoles ou tout autre lieu où un environnement propre et l'absence de poussière, la saleté et les bactéries sont essentiels.

## RÈGLEMENTATION

- IP66 selon la norme IEC 60529.
- ISO 20653 - IP6K9K.
- Degré de résistance contre les chocs IK10 selon la Norme IEC 62262.
- DIN EN ISO 14159 Sécurité des machines Prescriptions d'hygiène por la configuration des machines.
- Directive sur les machines de l'industrie alimentaire (2006/42/EC).
- EHEDG Guideline Hygienic Design apart.13 des appareils por processus ouverts.
- DIN EN 1672-2:2006 pour les machines de l'industrie alimentaire.
- Conforme aux normes de l'industrie pour les aliments, les matériaux au contact des aliments (CE 1935/2004).
- Conforme aux RoHS Directive 2011/65/UE.
- Nos panneaux électriques Fresh sont fabriqués conformément aux normes CE basse tension.
- Certificat UL Nema 4x, 12, 3r, 1. N°File E342220.
- Tension maximale à 1000V.
- Résistant température: -40°C +100°C (courte durée +160°C).
- Joint option de silicone: de -60°C à +180°C (courte durée +350°C).

## OPTIONS

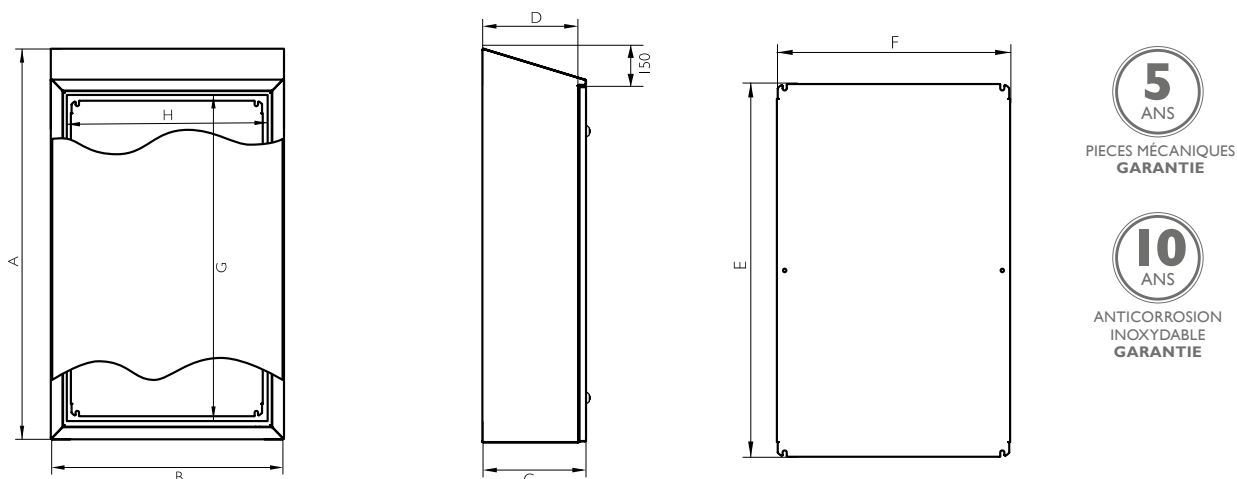
- Adaptée à vos besoins.
- Possibilité de deux portes (à partir de 800x600).
- Socles. Pieds métalliques.
- Porte transparente en polycarbonate (no IP6K9K).
- Fabriquée en acier inox AISI 316. EN 14401.
- Plaque de montage isolante (bakélite) ou en acier inoxydable.
- Possibilité de réalisation en acier galvanisé peint en RAL 7035 ou autre couleur demandée.



## AVANTAGES

- Livraison avec film de protecteur empêchant les rayures et les éraflures lors de la manipulation.
- Joint en silicone résistant aux températures -60°C à +200°C.
- Réalisation monobloc pour une parfaite étanchéité et grande résistance aux chocs.
- Sans ouvertures pour empêcher le logement des bactéries.
- Ouverture de la porte à 90°. Ouverture standard à gauche, précisez si vous la désirez à droite
- Avec finition électropolie permettant l'écoulement de liquides et le joint hydrofuge empêche le dépôt de saletés et de bactéries.
- Delvalle fabrique sous commande toute dimension qui s'adapte à vos besoins, y compris les perçages autant sur la porte q sur l'armoire.
- Nous avons des presse-étoupes hygiénique sur demande.

## PLAN



## RÉFÉRENCES

RÉFÉRENCES	DIMENSIONS (mm)									
	HAUT -A-	LARG -B-	PROF. -C-	ACCES -GxH-	PROF. UTILE -D-	ZONE MÉCANISABLE		MESURES PLAQUE -ExF-	POIDS (Kg)	VOLUME (m <sup>3</sup> )
PORTE AVEUGLE						PORTE	LATÉRALE			
HDL373015/69	370	300	155	272x247	133,5	155,2x191	329,4x101	265x240	7,24	0,02
HDL452215/69	450	220	155	347x167	133,5	230,2x111	404,4x101	340x160	6,86	0,02
HDL544021/69	540	400	210	442x347	188,5	325,2x291	499,4x156	435x340	13,93	0,05
HDL546021/69	540	600	210	442x547	188,5	325,2x491	499,4x156	435x540	19,39	0,08
HDL553921/69	550	390	210	447x337	188,5	330,2x281	504,4x156	440x330	13,88	0,05
HDL606121/69	600	610	210	497x557	188,5	380,2x501	554,4x156	490x550	24,26	0,12
HDL655121/69	650	510	210	547x457	188,5	430,2x401	604,4x156	540x450	20,07	0,08
HDL665021/69	660	500	210	562x447	188,5	445,2x391	619,4x156	555x440	20,02	0,08
HDL753921/69	750	390	210	647x337	188,5	530,2x281	704,4x156	640x330	18,47	0,07
HDL756121/69	750	610	210	647x557	188,5	530,2x501	704,4x156	640x550	26,5	0,11
HDL764521/69	760	450	210	662x397	188,5	545,2x341	719,4x156	655x540	20,92	0,08
HDL766021/69	760	600	210	662x547	188,5	545,2x491	719,4x156	655x540	26,45	0,11
HDL766030/69	760	600	300	662x547	278,5	545,2x491	719,4x246	655x540	29,06	0,15
HDL128130/69	1250	810	300	1147x757	278,5	1030,2x701	1204,4x246	1140x750	59	0,33
HDL128140/69	1250	810	400	1147x757	378,5	1030,2x701	1204,4x346	1140x750	63,75	0,43
HDL148130/69	1450	810	300	1347x757	278,5	1230,2x701	1404,4x246	1340x750	67,87	0,38
HDL148140/69	1450	810	400	1347x757	378,5	1230,2x701	1404,4x346	1340x750	73,1	0,50

Delvalle faite sur la taille que vous ne pouvez pas trouver dans ce tableau. Les fonds disponibles à 1000 mm

## OPTIONS DE MONTAGE



Support Mural

SUPPORT MURAL	
RÉFÉRENCES	MATÉRIEL
HD1000SOP	INOX 303
HD1000SOP/6	INOX 316

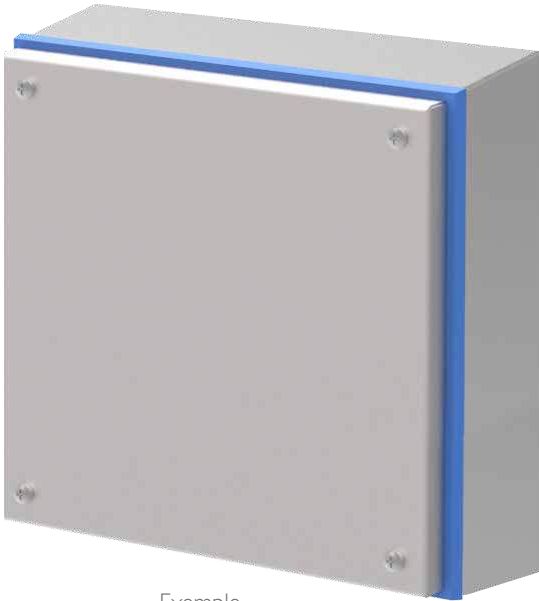
TRÉTEAU			
RÉFÉRENCES	HAUT	LARG	PROF.
HDL208130BAS	200	810	300
HDL208140BAS	200	810	400
HDL308130BAS	300	810	300
HDL308140BAS	300	810	400



Tréteau

# BOÎTES DE JONCTION SÉRIE HYGIENIC GEO IP6K9K

AVEC JOINT DE SILICONE



Exemple

Les côtés ont une inclinaison de 3°

## OPTIONS

- Adaptée à vos besoins.
- IP67 selon la norme NF EN 62208 et EN 60529 (voir a page suivante).
- Fabriquée en acier inox AISI 316. EN 14401.
- Pieds en métal ou roues.
- Vis imperdables.
- Porte transparente en polycarbonate ou verre (no IP6K9K).
- Finition peinture texturée avec d'autres couleurs RAL sur demande.
- Plaque de montage isolante (bakélite) ou en acier inoxydable.
- Version EMC selon 2014/30/UE de compatibilité électromagnétique.
- Possibilité de réalisation en acier galvanisé peint en RAL 7035 ou autre couleur demandée.

## Résistance et Durabilité IP6K9K

Boîtiers inox IP6K9K étanches, élégants et fonctionnels fabriquées en acier inoxydable AISI 304 EN 1.4301, finition polie.

Disponibles avec couvercle aveugle ou percé (Ø22.5), spécialement conçues pour y loger des poussoirs, des boîtes à poussoirs. Le couvercle est fixé par des vis de positionnement facile, qui sont noyées de façon propre dans à partir de la part devant d'armoire.

➔ [POUR PLUS D'INFORMATION, CLIQUEZ ICI](#)

## APPLICATIONS

Panneau électrique homologué pour l'industrie alimentaire, chimique, pharmaceutique, centres de traitement, télécommunications et à l'extérieur, en raison de ses avantages de durabilité et de résistance aux agents chimiques.

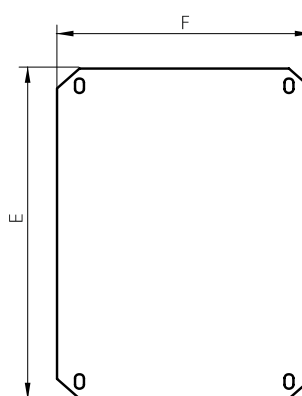
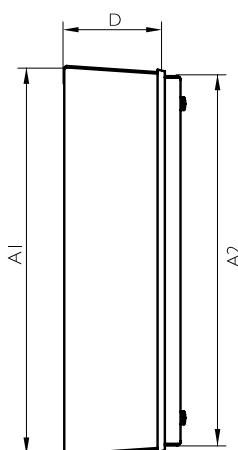
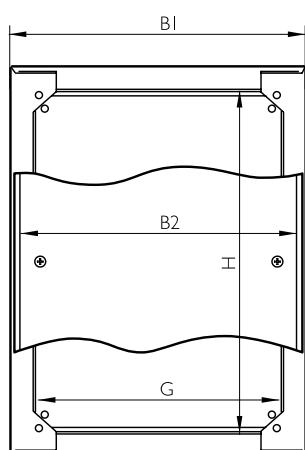
## AVANTAGES

- Livraison avec film de protecteur empêchant les rayures et les éraflures lors de la manipulation.
- Réalisation monobloc pour une parfaite étanchéité et grande résistance aux chocs.
- Une étanchéité parfaite grâce au joint d'étanchéité.
- Température de résistance du joint -60°C jusqu'à +200°C.
- Vis imparidibles.
- Nous avons des presse-étoupes hygiénique sur demande.

## RÈGLEMENTATION

- IP66 selon la norme IEC 60529.
- ISO 20653 - IP6K9K.
- DIN EN ISO 14159 Sécurité des machines - Prescriptions d'hygiène por la configuration des machines.
- Directive sur les machines de l'industrie alimentaire (2006/42/EC).
- EHEDG Guideline Hygienic Design apart. I3 des appareils por processus ouverts.
- DIN EN 1672-2:2006 pour les machines de l'industrie alimentaire.
- Degré de résistance contre les chocs IK10 selon la Norme IEC 62262
- Fabriquées conformément à la réglementation CE. 2014/35/UE.
- Certificat UL Nema 4x, I2, 3r, I. N° File E342220.
- RoHS Directive 2011/65/UE.
- Tension maximale à 1000V.
- Résistant température: -40°C +100°C (courte durée +160°C).
- Joint option de silicone: de -60°C à +180°C (courte durée +350°C).

## PLAN



**5**  
ANS

PIECES MÉCANIQUES  
GARANTIE

**10**  
ANS

ANTICORROSION  
INOXYDABLE  
GARANTIE

## RÉFÉRENCES

RÉFÉRENCES	DIMENSIONS (mm)											
	HAUT		LARG		PROF. -C-	ACCÈS -GxH-	PROF. UTILILE -D-	ZONE MÉCANISABLE COUVER.	ZONE MÉCANISABLE LATÉRALE	PLAQUE -ExF-	POIDS (kg)	VOL (m <sup>3</sup> )
	CORP -A1-	COUVER. -A2-	CORP -B1-	COUVER. -B2-								
HDG151580/69	156	150	156	150	80	110x110	59,8	80x80	124,6x26,1	100x120	1,72	0,003
HDG151512/69	160	150	160	150	120	110x110	99,8	80x80	128,8x66,2	100x120	2,06	0,004
HDG202012/69	210	200	210	200	120	160x160	99,8	130x130	178,8x66,2	150x170	3,09	0,007
HDG302012/69	310	300	210	200	120	260x160	99,8	230x130	278,8x66,2	250x170	4,17	0,010
HDG402012/69	410	400	310	200	120	360x160	99,8	330x130	378,8x66,2	350x170	6,3	0,019
HDG403012/69	410	400	310	300	120	360x260	99,8	330x230	378,8x66,2	350x270	7,25	0,019

(x) Version : Norme UL Nema 4x, I2, 3r y I      Ajouter "UL" à la référence Ex: "HDG151580UL"



SUPPORT MURAL	
RÉFÉRENCES	MATÉRIEL
HD1000SOP	INOX 303
HD1000SOP/6	INOX 316

Delvalle faite sur la taille que vous ne pouvez pas trouver dans ce tableau. Les fonds disponibles à 1000 mm

# ARMOIRES ÉLECTRIQUES SÉRIE HYGIENIC TRIBECA IP6K9K

AVEC JOINT DE SILICONE



Exemples



## Parfaite Étanchéité IP6K9K et Grande Résistance Aux Chocs

Armoire électrique Série Hygienic Tribeca IP6K9K avec grande capacité, spécialement conçue pour l'industrie alimentaire.

Sans ouvertures, charnières, gouttières, où les bactéries pourraient se loger. Avec une ouverture facile en tournant la poignée avec quatre points de verrouillage, sans à-coup, facilité de montage à même le sol, souplesse et aisance de travail pour les montages électriques.

En outre, l'inclinaison de la couverture protectrice empêche le placement d'objets sur la surface et notre finition de surface électropolie en verticale permet l'écoulement de liquides et empêche le dépôt des saletés et de bactéries.

→ [POUR PLUS D'INFORMATION, CLIQUEZ ICI](#)

## APPLICATIONS

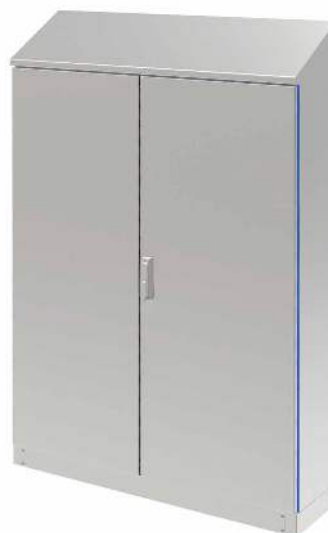
Spécialement conçue pour l'industrie alimentaire et les salles propres et de denrées alimentaires, les laiteries, les entreprises viticoles ou tout autre lieu où un environnement propre et l'absence de poussière, la saleté et les bactéries sont essentiels.

## AVANTAGES

- Livraison avec film de protecteur empêchant les rayures et les éraflures lors de la manipulation.
- Joint en silicone résistant aux températures -60°C à +200°C.
- Réalisation monobloc pour une parfaite étanchéité et grande résistance aux chocs.
- Sans ouvertures pour empêcher le logement des bactéries.
- Ouverture de la porte à 120°. Ouverture standard à gauche, indiquer si l'on préfère à droite.
- Avec finition électropolie permettant l'écoulement de liquides et le joint hydrofuge empêche le dépôt de saletés et de bactéries.
- Le panneau électrique est standard avec des fermetures du levier avec quatre points de blocage et charnières cachées en acier.
- Delvalle fabrique sous commande toute dimension qui s'adapte à vos besoins, y compris les perçages autant sur la porte que sur l'armoire.
- Charge maximale distribuée de 600 kilogrammes.
- Nous avons des presse-étoupes hygiéniques sur demande.

## OPTIONS

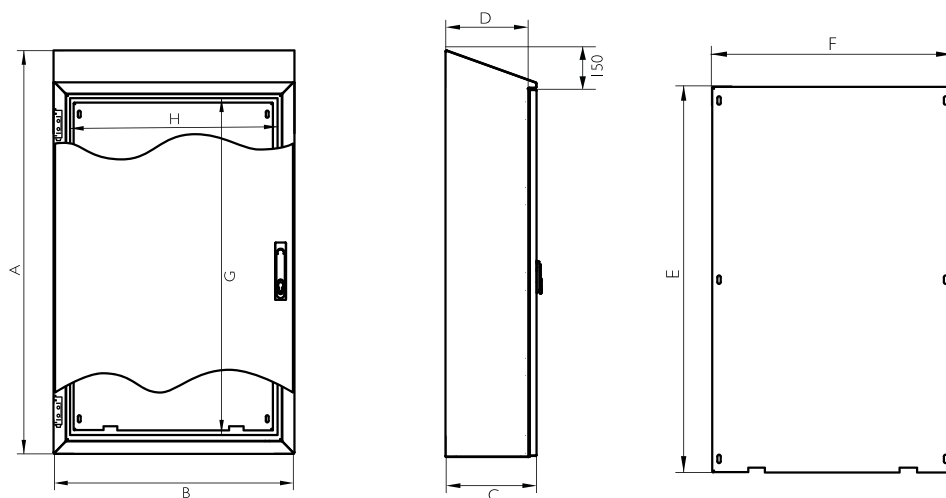
- Adaptée à vos besoins.
- Possibilité de 2 portes (à partir de 1200 mm).
- Socles. Pieds métalliques.
- Anneaux de levage (non inclus en standard).
- Porte transparente en polycarbonate ou porte transparente en verre de sécurité (no IP6K9K).
- Fabriquée en acier inox AISI 316. EN 14401.
- Plaque de montage isolante (bakélite) ou en acier inoxydable.
- Possibilité de réalisation en acier galvanisé peint en RAL 7035 ou autre couleur demandée.



## RÈGLEMENTATION

- À IP66 (IP55 deux portes) selon la norme IEC 60529.
- ISO 20653 - IP6K9K.
- Degré de résistance contre les chocs IK10 selon la Norme IEC 62262.
- DIN EN ISO 14159 Sécurité des machines - Prescriptions d'hygiène pour la configuration des machines.
- Directive sur les machines de l'industrie alimentaire (2006/42/EC).
- EHEDG Guideline Hygienic Design apart. I.3 des appareils pour processus ouverts.
- DIN EN 1672-2:2006 pour les machines de l'industrie alimentaire.
- Conforme aux normes de l'industrie pour les aliments, les matériaux au contact des aliments (CE 1935/2004).
- Conforme aux RoHS Directive 2011/65/UE.
- Nos panneaux électriques Fresh sont fabriqués conformément aux normes CE basse tension.
- Certificat UL Nema 4x, 12, 3r, 1. N° File E342220.
- Tension maximale à 1000V.
- Résistant température: -40°C +100°C (courte durée +160°C).
- Joint option de silicone: de -60°C à +180°C (courte durée +350°C).

## PLAN



**5**  
ANS

PIECES MÉCANIQUES  
GARANTIE

**10**  
ANS

ANTICORROSION  
INOXYDABLE  
GARANTIE

## RÉFÉRENCES

RÉFÉRENCES	DIMENSIONS (mm)									
PORTE AVEUGLET	HAUT -A-	LARG -B-	PROF. -C-	ACCÈS -GXH-	PROF. UTILE -D-	ZONE MÉCANISABLE PORTE	ZONE MÉCANISABLE LATÉRALE	PLAQUE -ExF-	POIDS (Kg)	VOLUME (m <sup>3</sup> )
HDT166040/69	1650	600	400	1447x500	375,5	1424x487,8	1614,8x344	1520x490	70,9	0,42
HDT168040/69	1650	800	400	1447x700	375,5	1424x687,8	1614,8x344	1520x690	93,25	0,56
HDT161040/69	1650	1000	400	1447x900	375,5	1424x887,8	1614,8x344	1520x890	111,3	0,70
HDT186040/69	1800	600	400	1597x500	375,5	1574x487,8	1764,8x344	1670x490	76,61	0,46
HDT186050/69	1800	600	500	1597x500	475,5	1574x487,8	1766x444	1670x490	84,69	0,57
HDT188040/69	1800	800	400	1597x700	375,5	1574x687,8	1764,8x344	1670x690	100,76	0,61
HDT188050/69	1800	800	500	1597x700	475,5	1574x687,8	1766x444	1670x690	107,21	0,76
HDT181040/69	1800	1000	400	1597x900	375,5	1574x887,8	1764,8x344	1670x890	120,24	0,76
HDT181050/69	1800	1000	500	1597x900	475,5	1574x887,8	1766x444	1670x890	127,18	0,95
HDT206040/69	2000	600	400	1797x500	375,5	1774x487,8	1964,8x344	1870x490	84,68	0,51
HDT206050/69	2000	600	500	1797x500	475,5	1774x487,8	1964,8x444	1870x490	93,46	0,64
HDT208040/69	2000	800	400	1797x700	375,5	1774x687,8	1964,8x344	1870x690	118,13	0,85
HDT208050/69	2000	800	500	1797x700	475,5	1774x687,8	1966x444	1870x690	118,13	0,85
HDT201040/69	2000	1000	400	1797x900	375,5	1774x887,8	1964,8x344	1870x890	132,58	0,85
HDT201050/69	2000	1000	500	1797x900	475,5	1774x887,8	1966x444	1870x890	140	1,05

Delvalle faite sur la taille que vous ne pouvez pas trouver dans ce tableau. Les fonds disponibles à 1000 mm

## OPTIONS DE MONTAGE



Jambes

JAMBES
RÉFÉRENCE
HD2000PAT

TRÉTEAU			
RÉFÉRENCES	HAUT	LARG	PROF.
HDT206040BAS	200	600	400
HDT208040BAS	200	800	400
HDT201040BAS	200	1000	400
HDT206050BAS	200	600	500
HDT208050BAS	200	800	500
HDT201050BAS	200	1000	500
HDT306040BAS	300	600	400
HDT308040BAS	300	800	400
HDT301040BAS	300	1000	400
HDT306050BAS	300	600	500
HDT308050BAS	300	800	500
HDT301050BAS	300	1000	500



Tréteau



# ARMOIRES ET PRESSE-ÉTOUPES ACIER INOXYDABLE

- Panneau électrique homologué pour l'industrie alimentaire, chimique, pharmaceutique, centres de traitement, télécommunications et à l'extérieur, en raison de ses avantages de durabilité et de résistance aux agents chimiques.
- Réalisation monobloc pour une parfaite étanchéité et grande résistance aux chocs.
- Résistant à l'eau chaude (80°C) à la pression IP6K9K.
- Adaptée à vos besoins.
- Possibilité de réalisation en acier galvanisé peint en RAL 7035 ou autre couleur demandée.
- Résistant température: -40°C +100°C (courte durée +160°C).
- Joint option de silicone: de -60°C à +180°C (courte durée +350°C).



# COFFRET ÉLECTRIQUE INOXYDABLE MURAL

## SÉRIE LUXOR

IP6K9K



Exemple

### Amplitude de Travail Maximale pour vos Montages IP6K9K

Armoires électriques murales Série Luxor IP6K9K dotées d'un design robuste et de matériaux utilisés améliorés, d'ouverture facile grâce à un système de fermeture, douceur, souplesse, ouverture maximale des portes (jusqu'à 120°), amplitude de travail maximale pour vos montages, facilement démontables, des prestations uniques pour une finition polie avant-gardiste. Toutes les homologations nécessaires pour assurer la sécurité de vos montages électriques. De plus, chaque composant de l'armoire a passé les tests d'essai dans des conditions extrêmes pour garantir une longue durée de vie de votre installation électrique.

[POUR PLUS D'INFORMATION, CLIQUEZ ICI](#)



Disponible avec poignée à 3 points de fermeture



## APPLICATIONS

- Spécialement conçues pour la mise en place d'automatismes, de contrôles de machines, compteurs et à tout endroit où il faut qualité, durabilité et un belle présence.
- Panneau électrique homologué pour l'industrie alimentaire, chimique, pharmaceutique, centres de traitement, télécommunications et à l'extérieur, en raison de ses avantages de durabilité et de résistance aux agents chimiques.

## AVANTAGES

- Livraison avec film de protecteur empêchant les rayures et les éraflures lors de la manipulation.
- Réalisation monobloc pour une parfaite étanchéité et grande résistance aux chocs.
- Avec un canal de rejet d'eau empêchant le contact de liquides grâce au joint en polyuréthane et aux charnières cachées.
- Le panneau électrique vient de série avec fermetures de quart de tour à double bit en acier inoxydable.
- Delvalle fabrique sous commande toute dimension qui s'adapte à vos besoins, y compris les perçages autant sur la porte que sur l'armoire.
- Jusqu'à IP6K9K.

## OPTIONS

- Adaptée à vos besoins.
- ISO 20653 - IP6K9K.
- Possibilité de deux portes (à partir de 800x600).
- Charnière de 170° qui permet une ouverture maximale pour un accès facile à l'armoire sans nécessité de démonter la porte.
- Socles. Pieds métalliques.
- Support mural (non inclus en standard).
- Porte transparente en polycarbonate ou porte transparente en verre de sécurité (no IP6K9K).
- Fabriquée en acier inox AISI 316 EN 14401.
- Plaque de montage isolante (bakélite) ou en acier inoxydable.
- Version EMC selon 2014/30/UE de compatibilité électromagnétique.
- Disponible avec poignée à 3 points de fermeture.
- Possibilité de réalisation en acier galvanisé peint en RAL 7035 ou autre couleur demandée.

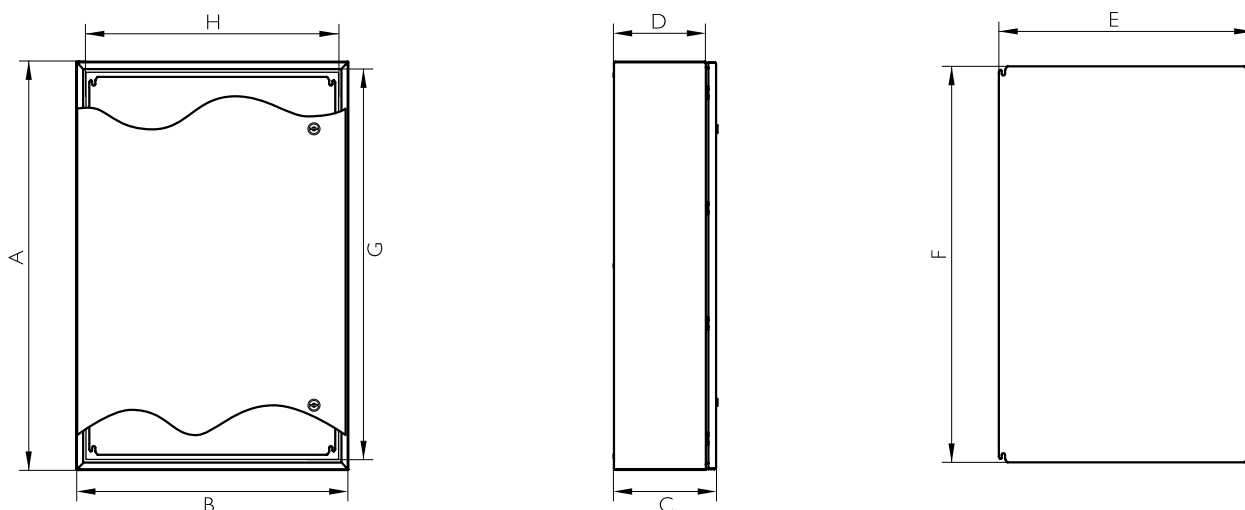
# COFFRET ÉLECTRIQUE INOXYDABLE MURAL SÉRIE LUXOR IP6K9K



## RÈGLEMENTATION

- IP66 (IP55 deux portes sans montage, IP66 avec un poste montage central) selon la norme IEC 60529 et IEC EN 62208.
- ISO 20653 - IP6K9K.
- DIN EN ISO 14159 Sécurité des machines - Prescriptions d'hygiène por la configuration des machines.
- Directive sur les machines de l'industrie alimentaire (2006/42/EC).
- DIN EN 1672-2:2006 pour les machines de l'industrie alimentaire.
- Degré de résistance contre les chocs IK10 selon la Norme IEC 62262 et EN 62208.
- EHEDG Guideline Hygienic Design apart. 13 des appareils por processus ouverts.
- Certificat UL Nema 4x, 12, 3r, I à la demande N°File E342220.
- Nos panneaux électriques Luxor sont fabriqués conformément aux normes CE basse tension 2014/35/UE.
- Tension maximale à 1000V.
- Conforme aux normes de l'industrie alimentaire, les matériaux au contact des aliments CE 1935/2004 et normes RoHS 2011/65/UE.

## PLAN



## RÉFÉRENCES 1 PORTE

RÉFÉRENCES			DIMENSIONS (mm)									
PORTE AVEUGLE (x)	PORTE POLYCARBONATE (NO IP6K9K)	PORTE POLYCARBONATE + CONTREPORTE (NO IP6K9K)	HAUTEUR -A-	LARGEUR -B-	PROFON -C-	BOUCHE DE L'ACCÈS -GxH-	PROFON. UTILE -D-	ZONE D'USINAGE		MESURES PLAQUE -ExF-	POIDS (Kg)	VOL. (m³)
								PORTE	LATÉRALE			
MVAB302015/69	MVAB302015T	MVAB302015TC	300	200	155	260x153	125	220x76	270x125	265x145	4,65	0,01
MVAB383015/69	MVAB383015T	MVAB383015TC	380	300	155	340x253	125	300x176	350x125	345x245	7,68	0,02
MVAB383021/69	MVAB383021T	MVAB383021TC	380	300	210	340x253	180	300x176	350x180	345x245	8,57	0,03
MVAB404021/69	MVAB404021T	MVAB404021TC	400	400	210	360x353	180	320x276	370x180	365x345	11,12	0,04
MVAB504021/69	MVAB504021T	MVAB504021TC	500	400	210	460x353	180	420x276	470x180	465x345	13,51	0,05
MVAB505021/69	MVAB505021T	MVAB505021TC	500	500	210	460x453	180	420x376	470x180	465x445	16,2	0,06
MVAB705021/69	MVAB705021T	MVAB705021TC	700	500	210	660x453	180	620x376	670x180	665x445	21,55	0,08
MVAB604021/69	MVAB604021T	MVAB604021TC	600	400	210	560x353	180	520x276	570x180	565x345	15,74	0,06
MVAB605021/69	MVAB605021T	MVAB605021TC	600	500	210	560x453	180	520x376	570x180	565x445	18,88	0,07
MVAB606021/69	MVAB606021T	MVAB606021TC	600	600	210	560x553	180	520x476	570x180	565x545	22	0,08
MVAB806030/69	MVAB806030T	MVAB806030TC	800	600	300	760x553	270	720x476	770x270	765x545	31,35	0,16
MVAB808030/69	MVAB808030T	MVAB808030TC	800	800	300	760x753	270	720x676	770x270	765x745	41,5	0,21
MVAB108030/69	MVAB108030T	MVAB108030TC	1000	800	300	960x753	270	920x676	970x270	965x745	50,69	0,26
MVAB128030/69	MVAB128030T	MVAB128030TC	1200	800	300	1160x753	270	1120x676	1170x270	1165x745	59,47	0,31
MVAB101030/69	MVAB101030T	MVAB101030TC	1000	1000	300	960x953	270	920x876	970x270	965x945	61,17	0,32
*MVAC121030/69	MVAC121030T	MVAC121030TC	1200	1000	300	1090x890	275	1000x790	1170x265	1070x870	78,82	0,46
*MVAC101230/69	MVAC101230T	MVAC101230TC	1000	1200	300	890x1090	275	800x990	970x265	870x1070	78,76	0,39
*MVAC121230/69	MVAC121230T	MVAC121230TC	1200	1200	300	1000x1000	275	1000x990	1170x265	1070x1070	92,09	0,39

Version: Norme UL Nema 4x, 12, 3r et 1

Ajouter "UL" à la référence. Ex: "MVAB302015UL"

\* Série Tribeca

Separation plaque fond 20mm



## RÉFÉRENCES 2 PORTES

RÉFÉRENCES		DIMENSIONS (mm)						
2 PORTES AVEUGLE (x)	HAUTEUR -A-	LARGEUR -B-	PROFON -C-	BOUCHE DE L'ACCÈS -GxH-	PROFON. UTILE -D-	ZONE D'USINAGE		MESURES PLAQUE -GxH-
						PORTE	LATÉRALE	
MVAB806030D/69	800	600	300	746x546	270	720x217,5 / 720x173,5	720x240	740x540
MVAB808030D/69	800	800	300	746x746	270	720x317,5 / 720x273,5	720x240	740x740
MVAB108030D/69	1000	800	300	946x746	270	920x317,5 / 920x273,5	970x240	940x740
MVAB128030D/69	1200	800	300	1146x746	270	1120x317,5 / 1120x273,5	1170x240	1140x740
MVAB101030D/69	1000	1000	300	946x946	270	920x417,5 / 920x373,5	970x240	940x940
MVAB121030D/69	1200	1000	300	1146x946	270	1120x617,5 / 1120x573,5	1170x240	1140x940
MVAB121230D/69	1200	1200	300	1146x1146	270	1120x717,5 / 1120x673,5	1170x240	1140x1140

Optionnel: Porte Polycarbonate (no IP6K9K)

Ajouter "T" à la référence. Ex: "MVAB806030DT"

Optionnel: Porte Polycarbonate + Contreporte (no IP6K9K)

Ajouter "TC" à la référence. Ex: "MVAB806030DTC"

Version: Norme UL Nema 4x, 12, 3r et 1

Ajouter "UL" à la référence. Ex: "MVAB806030DUL"

Optionnel: IP66

Ajouter "66" à la référence. Ex: "MVAB806030D66"

Separation plaque fond 20mm

# ARMOIRE ÉLECTRIQUE COMPACTE INOXYDABLE

## SÉRIE TRIBECA IP6K9K



Exemple

### Amplitude de Travail Maximale pour Vos Montages IP6K9K

Armoire électrique compacte Série Tribeca IP6K9K au un design amélioré, robuste, d'ouverture facile en tournant la poignée avec quatre points de verrouillage, sans à-coup, facilité de montage à même le sol, souplesse et aisance de travail pour les montages électriques, un design unique en acier inoxydable AISI 304L finition polie. Disponible en une ou deux portes pivotantes 120° facilement démontables. Nous vous recommandons un socle passe-câbles.

➔ [POUR PLUS D'INFORMATION, CLIQUEZ ICI](#)



## APPLICATIONS

- Spécialement conçu pour l'installation d'automatismes, de contrôles de machines, compteurs et à tout endroit où il faut une présence, une qualité et une durabilité optimale.
- Panneau électrique homologué pour l'industrie alimentaire, chimique, pharmaceutique, centres de traitement, télécommunications et à l'extérieur, en raison de ses avantages de durabilité et de résistance aux agents chimiques.

## RÈGLEMENTATION

- À IP66 (IP55 deux portes) selon la norme IEC 60529.
- ISO 20653 - IP6K9K.
- DIN EN ISO 14159 Sécurité des machines - Prescriptions d'hygiène par la configuration des machines.
- Directive sur les machines de l'industrie alimentaire (2006/42/EC).
- EHEDG Guideline Hygienic Design apart. 13 des appareils par processus ouverts.
- DIN EN 1672-2:2006 pour les machines de l'industrie alimentaire.
- Degré de résistance contre les chocs IK10 selon la Norme IEC 62262.
- Fabriquées conformément à la réglementation 2014/35/UE - Nema 1, 12.
- Certificat UL Nema 4x, 12, 3r, 1. N° File E342220.
- Conforme aux normes de l'industrie alimentaire, les matériaux au contact des aliments CE 1935/2004.
- Conforme aux normes RoHS 2011/65/UE.
- Tension maximale à 1000V.
- Résistant température: -40°C + 100°C (courte durée + 160°C).
- Joint option de silicone: de -60°C à + 180°C (courte durée allant jusqu'à + 350°C).

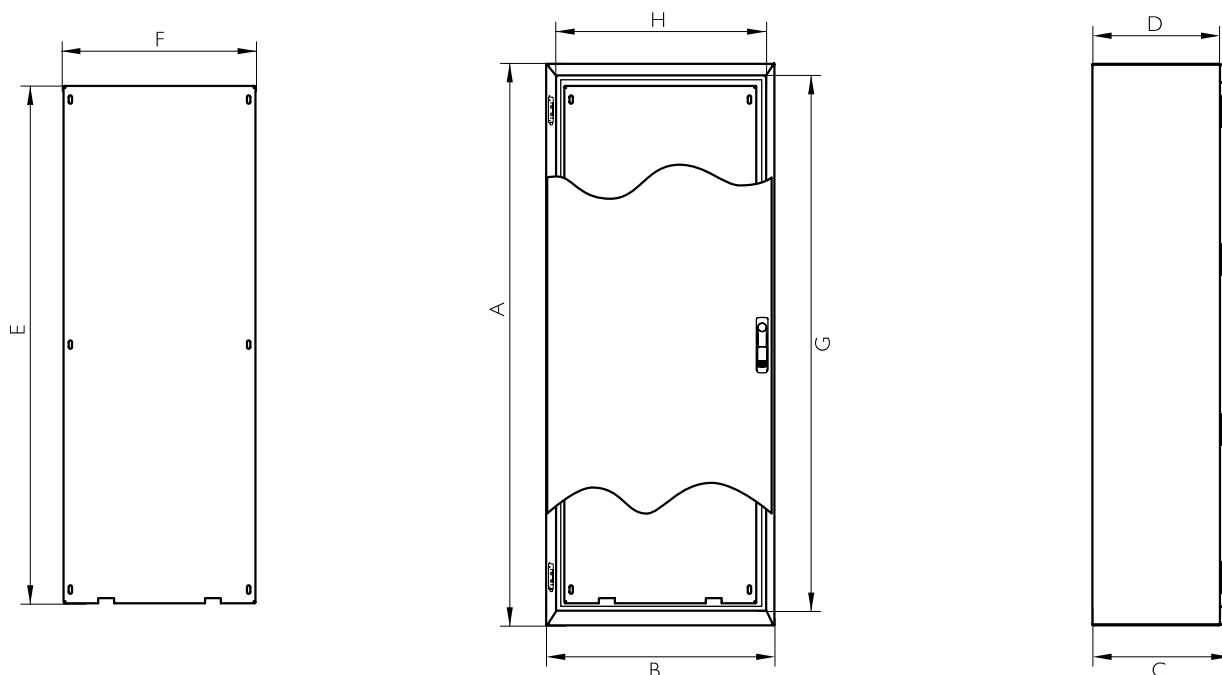
## OPTIONS

- Adaptée à vos besoins.
- Possibilité de deux portes (à partir de 1200 mm).
- Socles. Pieds métalliques.
- Anneaux de levage (non inclus en standard).
- Porte transparente en polycarbonate ou porte transparente en verre de sécurité (no IP6K9K).
- Fabriquée en acier inox AISI 316 EN 14401.
- Plaque de montage isolante (bakélite) ou en acier inoxydable.
- Version EMC selon 2014/30/UE de compatibilité électromagnétique.
- Possibilité de réalisation en acier galvanisé peint en RAL 7035 ou autre couleur demandée.

## CARACTÉRISTIQUES

- Livraison avec film de protecteur empêchant les rayures et les éraflures lors de la manipulation.
- Réalisation monobloc pour une parfaite étanchéité et grande résistance aux chocs.
- Avec un canal de rejet d'eau empêchant le contact de liquides grâce au joint en polyuréthane et aux charnières cachées.
- Ouverture de la porte à 120°. Ouverture standard à gauche, indiquer si l'on préfère à droite.
- Le panneau électrique vient de série avec fermetures de levier avec quatre points de verrouillage et avec les charnières cachées fabriquées en acier inoxydable.
- Delvalle fabrique sous commande toute dimension qui s'adapte à vos besoins, y compris les perçages autant sur la porte que sur l'armoire.
- Charge maximale distribuée: 600 kg.

## PLAN



ANTI-CORROSION  
INOXYDABLE  
GARANTIE



PIECES MÉCANIQUES  
GARANTIE

## RÉFÉRENCES | PORTE

RÉFÉRENCES		DIMENSIONS (mm)									
PORTE AVEUGLE	PORTE POLYCARBONATE (NO IP6K9K)	HAUTEUR -A-	LARGEUR -B-	PROFON- -C-	BOUCHE DE L'ACCÈS -GxH-	PROFON. UTILE -D-	ZONE D'USINAGE		MESURES PLAQUE -ExF-	POIDS (kg)	VOLUME (m³)
							PORTE	LATÉRALE			
MVAC166040/69	MVACT166040	1650	600	400	1540x490	375	1524.8x474.8	1640x365	1520x470	70,9	0,42
MVAC168040/69	MVACT168040	1650	800	400	1540x690	375	1524.8x674.8	1640x365	1520x670	93,25	0,56
MVAC161040/69	MVACT161040	1650	1000	400	1540x890	375	1524.8x874.8	1640x365	1520x870	111,3	0,70
MVAC186040/69	MVACT186040	1800	600	400	1690x490	375	1674.8x474.8	1790x365	1670x470	76,61	0,46
MVAC188040/69	MVACT188040	1800	800	400	1690x690	375	1600x600	1790x365	1670x670	100,76	0,61
MVAC188050/69	MVACT188050	1800	800	500	1690x690	475	1600x600	1790x465	1670x670	107,21	0,76
MVAC181040/69	MVACT186050	1800	1000	400	1690x890	375	1600x800	1790x365	1670x870	120,24	0,76
MVAC181050/69	MVACT188050	1800	1000	500	1690x890	475	1600x800	1790x465	1670x870	127,18	0,95
MVAC206040/69	MVACT206040	2000	600	500	1890x490	475	1874.8x474.8	1990x465	1870x470	84,68	0,51
MVAC208040/69	MVACT208040	2000	800	400	1890x690	375	1800x600	1990x365	1870x670	111,19	0,68
MVAC208050/69	MVACT208050	2000	800	500	1890x690	475	1800x600	1990x465	1870x670	118,13	0,85
MVAC201040/69	MVACT201040	2000	1000	400	1890x890	375	1800x800	1990x365	1870x870	132,58	0,85
MVAC201050/69	MVACT201050	2000	1000	500	1890x890	475	1800x800	1990x465	1870x870	140	1,05

Version: Norme UL

Ajouter "UL" à la référence. Ex "MVAC166040 UL"

Separation plaque fond 20mm



Tribeca avec isolation



Tribeca sans isolation

## **RÉFÉRENCES 2 PORTES**

RÉFÉRENCES		DIMENSIONS (mm)									
PORTE AVEUGLE	PORTE POLYCARBONATE (NO IP6K9K)	HAUTEUR -A-	LARGEUR -B-	PROFON -C-	BOUCHE DE L'ACCÈS -GxH-	PROFON. UTILE -D-	ZONE D'USINAGE		MESURES PLAQUE -ExF-	POIDS (kg)	VOLUME (m³)
							PORTE	LATÉRALE			
MVAC161240/69	MVACT161240	1650	1200	400	1540x1090	375	1524.8x464.2 / 1524.8x497.2	1640x365	1520x1070	129.33	0.84
MVAC181240/69	MVACT181240	1800	1200	400	1690x1090	375	1674.8x464.2 / 1674.8x497.2	1790x365	1670x1070	139.7	0.91
MVAC181250/69	MVACT181250	1800	1200	500	1690x1090	475	1674.8x464.2 / 1674.8x497.2	1790x465	1670x1070	147.12	1.14
MVAC201240/69	MVACT201240	2000	1200	400	1890x1090	375	1874.8x464.2 / 1874.8x497.2	1990x365	1870x1070	149.61	1.02
MVAC201250/69	MVACT201250	2000	1200	500	1890x1290	475	1874.8x464.2 / 1874.8x497.2	1990x465	1870x1070	157.51	1.26
MVAC201440/69	MVACT201440	2000	1400	400	1890x1290	375	1874.8x664.2 / 1874.8x697.2	1990x365	1870x1270	169.38	1.18
MVAC201450/69	MVACT201450	2000	1400	500	1890x1290	475	1874.8x664.2 / 1874.8x697.2	1990x465	1870x1270	177.76	1.47
MVAC201640/69	MVACT201640	2000	1600	400	1890x1490	375	1810x605 / 1810x605	1990x365	1870x1470	189.12	1.35
MVAC201650/69	MVACT201650	2000	1600	500	1890x1490	475	1810x605 / 1810x605	1990x465	1870x1470	197.99	1.68

Version: Norme UL

Ajouter "UL" à la référence. Ex "MVAC166040 UL"

Separation plaque fond 20mm



Tribeca avec double porte



# ARMOIRE ACIER INOXYDABLE MODULAIRE

## SÉRIE TITAN IP6K9K



Exemple

### Grand Espace de Montage et Grande Accessibilité IP6K9K

Armoire en acier inoxydable modulaire Série Titan IP6K9K, élégante et résistante à la corrosion, entièrement modulable, souple, pour l'industrie alimentaire, pétro- chimique, pharmaceutique, électrique, qui nécessitent une présence, une hygiène, une étanchéité et une longévité accrue.

Notre système se compose d'un profil perforé assemblé par soudage en acier inoxydable, ce qui lui donne une plus grande robustesse et la meilleure qualité du marché.

Les portes sont amovibles et facilement démontables avec une ouverture de 120°, les portes latérales et la porte arrière ainsi que la partie supérieure et inférieure, sont également amovibles à l'aide de vis. Le grand avantage de cette armoire est sa polyvalence, ainsi que ses nombreux accessoires adaptés. Un système parfait de montage qui donne à l'armoire une plus grande consistance et facilite l'assemblage des autres composants, avec une finition élégante, font du Titan en acier inoxydable, l'une des armoires les plus prisées.

➔ [POUR PLUS D'INFORMATION, CLIQUEZ ICI](#)



## APPLICATIONS

Spécialement conçue pour un maximum de visibilité dans l'utilisation. Grâce à sa polyvalence elle peut être placée dans les commandes des machines, systèmes de contrôle, distribution électrique, réseaux industriels, installation de dispositifs automatiques ainsi que sur des bandes transportatrices, bancs d'essai et installation dans les bâtiments résidentiels, publics ou du secteur industriel en général.

## RÈGLEMENTATION

- IP66 selon la norme IEC 60529.
- ISO 20653 - IP6K9K.
- DIN EN ISO 14159 Sécurité des machines - Prescriptions d'hygiène pour la configuration des machines.
- Directive sur les machines de l'industrie alimentaire (2006/42/EC).
- EHEDG Guideline Hygienic Design apart. 13 des appareils pour processus ouverts.
- DIN EN 1672-2:2006 pour les machines de l'industrie alimentaire.
- Degré de résistance contre les chocs IK10 selon la Norme IEC 62262.
- Fabriquées conformément à la réglementation 2014/35/UE, Nema 1, 12.
- RoHS Directive 2011/65/UE.
- Certificat UL Nema 4x, 12, 3r, 1. N° File E342220.
- Tension maximale à 1000V.
- Résistant température: -40°C +100°C (courte durée +160°C).
- Joint option de silicone: de -60°C à +180°C (courte durée +350°C).

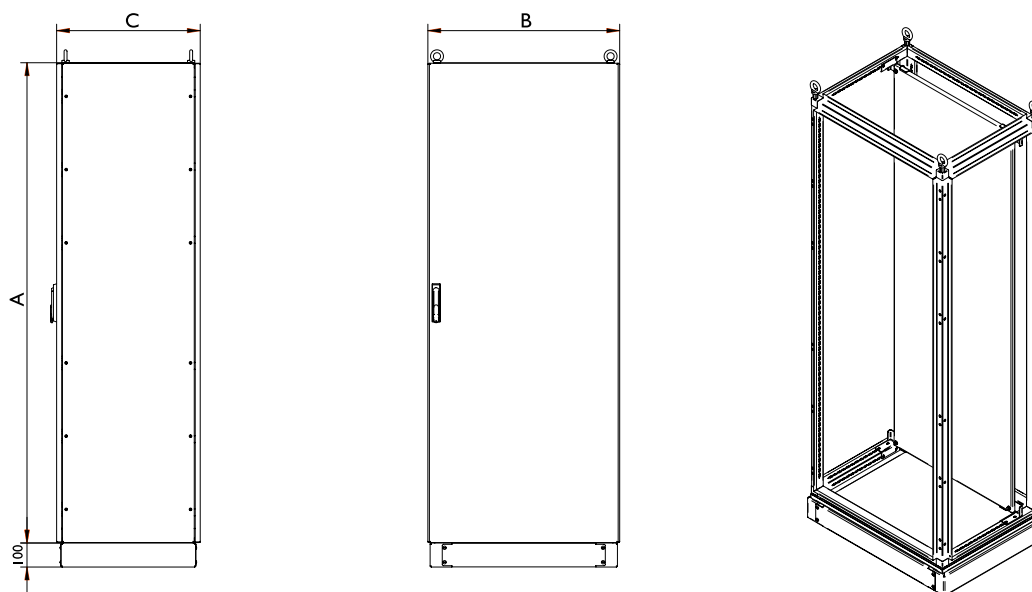
## OPTIONS

- Adaptée à vos besoins et possibilité d'assembler plusieurs modules.
- Socles. Cadre pivotant.
- Anneaux de levage (non inclus en standard).
- Tous les types de ventilation et de climatisation.
- Couverture passe-câbles.
- Pieds en métal ou roues.
- Porte transparente en polycarbonate ou porte transparente en verre de sécurité (no IP6K9K).
- Finition peinture texturée avec d'autres couleurs RAL sur demande.
- Fabriquée en acier inox AISI 316, EN 14401.
- Plaque de montage isolante (bakélite) ou en acier inoxydable.
- Version EMC selon 2014/30/UE de compatibilité électromagnétique.
- Possibilité de réalisation en acier galvanisé peint en RAL 7035 ou autre couleur demandée.

## AVANTAGES

- Large gamme de choix, tant en nombre de modules, qu'en tailles.
- Livraison soudée, ce qui lui donne une grande robustesse.
- Les panneaux latéraux, arrière, haut et bas facilement démontable.
- Ouverture de la porte à 120°.
- Standard avec serrure à crémone avec trois ou quatre points d'ancrage.
- Étanchéité parfaite grâce au joint d'étanchéité.
- Delvalle fabrique sous commande toute dimension qui s'adapte à vos besoins, y compris les perçages autant sur la porte que sur l'armoire.
- Charge maximale distribuée: 1000 Kgs.

## PLAN



## RÉFÉRENCES 2 PORTES

RÉFÉRENCES	DIMENSIONS (mm)				
PORTE AVEUGLE	HAUTEUR -A-	LARGEUR -B-	PROFON -C-	POIDS (kg)	VOLUME (m <sup>3</sup> )
MVAF181050/2/69	1800	1000	500	166,76	0,95
MVAF181060/2/69	1800	1000	600	175,26	1,13
MVAF201040/2/69	2000	1000	400	165,96	0,85
MVAF201050/2/69	2000	1000	500	174,73	1,05
MVAF201240/2/69	2000	1200	400	195,03	1,02
MVAF201250/2/69	2000	1200	500	204,48	1,26
MVAF201260/2/69	2000	1200	600	213,94	1,51
MVAF201280/2/69	2000	1200	800	255,95	2,19
MVAF221260/2/69	2200	1200	600	229,97	1,65
MVAF221280/2/69	2200	1200	800	255,95	2,19
MVAF221080/2/69	2200	1000	800	229,84	1,83

Version UL : Ajouter "UL" à la référence. Ex: "MVAF126040UL"

Separation plaque fond 20mm



ANTI-CORROSION  
INOXYDABLE  
GARANTIE



PIECES MÉCANIQUES  
GARANTIE



## **RÉFÉRENCES | PORTE**

RÉFÉRENCES	DIMENSIONS (mm)				
PORTE AVEUGLE	HAUTEUR -A-	LARGEUR -B-	PROFON -C-	POIDS (kg)	VOLUME (m <sup>3</sup> )
MVAF126040/69	1200	600	400	79,75	0,31
MVAF126060/69	1200	600	600	91,51	0,46
MVAF126080/69	1200	600	800	107,1	0,61
MVAF128040/69	1200	800	400	98,23	0,41
MVAF128060/69	1200	800	600	110,97	0,61
MVAF128080/69	1200	800	800	127,51	0,81
MVAF146040/69	1400	600	400	87,81	0,36
MVAF146060/69	1400	600	600	101	0,53
MVAF146080/69	1400	600	800	118,01	0,71
MVAF148040/69	1400	800	400	112,63	0,48
MVAF148060/69	1400	800	600	123,12	0,71
MVAF148080/69	1400	800	800	141,09	0,94
MVAF166040/69	1600	600	400	98,14	0,41
MVAF166060/69	1600	600	600	111,41	0,61
MVAF166080/69	1600	600	800	129,82	0,81
MVAF168040/69	1600	800	400	121,01	0,55
MVAF168060/69	1600	800	600	135,25	0,81
MVAF168080/69	1600	800	800	154,61	1,07
MVAF161040/69	1600	100	400	139,78	0,68
MVAF161060/69	1600	100	600	154,98	1,01
MVAF161080/69	1600	100	800	175,31	1,34
MVAF161240/69	1600	120	400	158,53	0,81
MVAF161260/69	1600	120	600	174,69	1,21
MVAF161280/69	1600	120	800	195,98	1,60
MVAF186040/69	1800	600	400	106,65	0,46
MVAF186050/69	1800	600	500	113,98	0,57
MVAF186060/69	1800	600	600	121,32	0,69
MVAF186080/69	1800	600	800	141,16	0,91
MVAF188040/69	1800	800	400	131,75	0,61
MVAF188050/69	1800	800	500	139,56	0,76
MVAF188060/69	1800	800	600	147,38	0,91
MVAF188080/69	1800	800	800	168,19	1,21
MVAF181040/69	1800	1000	400	139,78	0,68
MVAF181050/69	1800	1000	500	160,56	0,95
MVAF181060/69	1800	1000	600	168,86	1,13
MVAF181080/69	1800	1000	800	190,63	1,50
MVAF181240/69	1800	1200	400	172,76	0,91
MVAF181250/69	1800	1200	500	181,53	1,14
MVAF181260/69	1800	1200	600	190,31	1,36
MVAF181280/69	1800	1200	800	213,05	1,80
MVAF203050/69	2000	300	500	90,82	0,33
MVAF203060/69	2000	300	600	97,9	0,39
MVAF203080/69	2000	300	800	117,73	0,52
MVAF204050/69	2000	400	500	101,95	0,43
MVAF204060/69	2000	400	600	109,27	0,51
MVAF206040/69	2000	600	400	116,39	0,51
MVAF206050/69	2000	600	500	124,2	0,64
MVAF206060/69	2000	600	600	132,02	0,76
MVAF206080/69	2000	600	800	153,28	1,01
MVAF208040/69	2000	800	400	143,7	0,68
MVAF208050/69	2000	800	500	152	0,85
MVAF208060/69	2000	800	600	160,28	1,01
MVAF208080/69	2000	800	800	182,51	1,34
MVAF208010/69	2000	800	100	199,58	1,67
MVAF201040/69	2000	1000	400	165,96	0,85
MVAF201050/69	2000	1000	500	174,73	1,05
MVAF201060/69	2000	1000	600	183,52	1,26
MVAF201080/69	2000	1000	800	206,7	1,67
MVAF226060/69	2200	600	600	141,93	0,84
MVAF226080/69	2200	600	800	164,63	1,11
MVAF228060/69	2200	800	800	172,38	1,11
MVAF228080/69	2200	800	800	196,04	1,47
MVAF221060/69	2200	1000	600	197,36	1,38
MVAF221080/69	2200	1000	800	221,97	1,83

Version UL Ajouter "UL" à la référence. Ex: "MVAF126040UL"

Separation plaque fond 20mm



# BOÎTES DE JONCTION EN ACIER INOXYDABLE

## SÉRIE GEO IP6K9K



Exemples

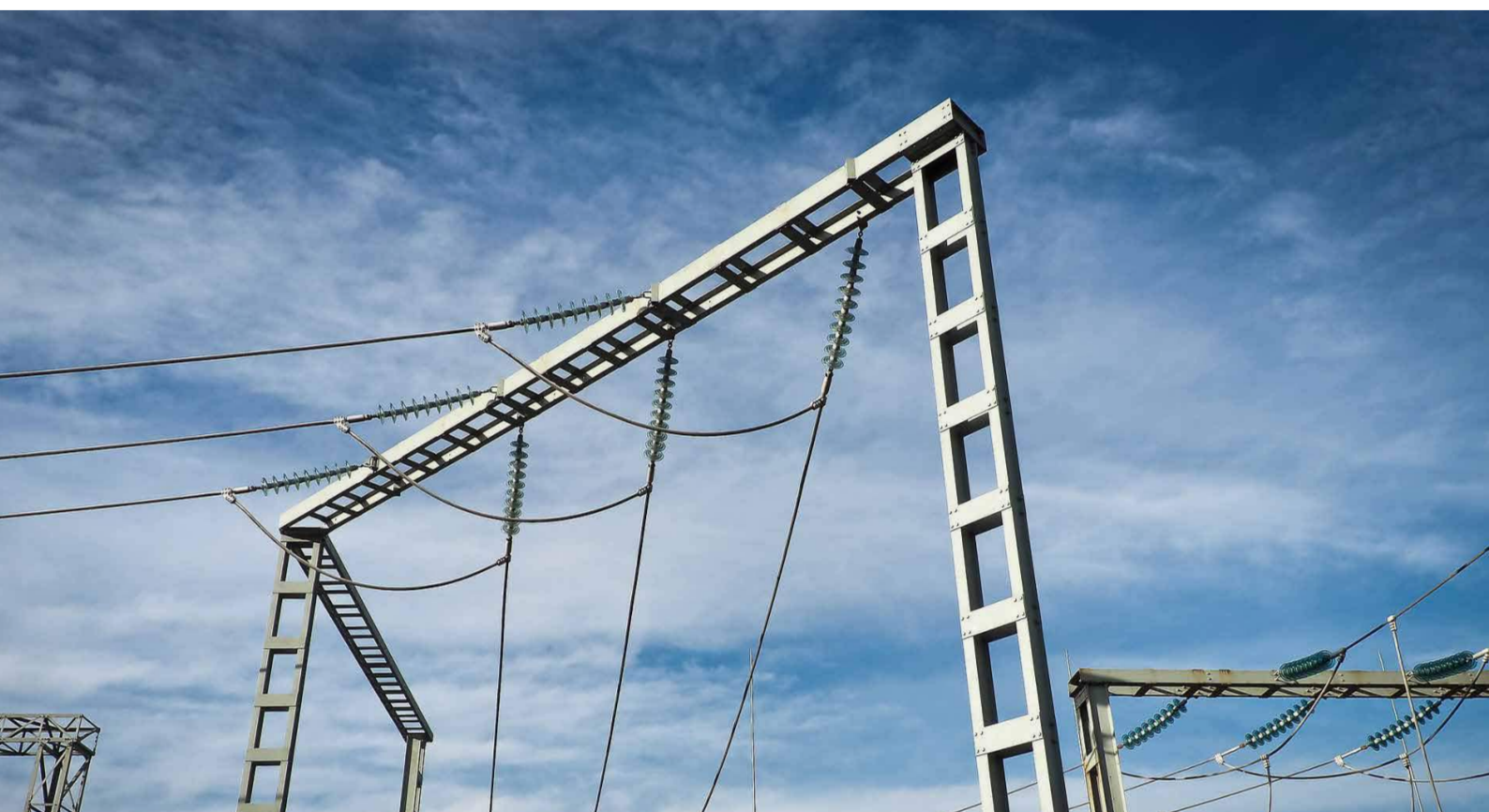


### Solutions Spéciales Avec Sur Mesure Résistance et Durabilité IP6K9K

Boîtiers inox IP6K9K étanches, élégants et fonctionnels fabriqués en acier inoxydable AISI 304 EN 1.4301, finition polie.

Disponibles avec couvercle aveugle ou percé ( $\text{Ø}22.5$ ), spécialement conçues pour y loger des poussoirs, des boîtes à poussoirs. Le couvercle est fixé par des vis de positionnement facile, qui sont noyées de façon propre dans à partir de la part devant d'armoire.

➔ [POUR PLUS D'INFORMATION, CLIQUEZ ICI](#)



## APPLICATIONS

Panneau électrique homologué pour l'industrie alimentaire, chimique, pharmaceutique, centres de traitement, télécommunications et à l'extérieur; en raison de ses avantages de durabilité et de résistance aux agents chimiques.



## RÈGLEMENTATION

- IP66 selon la norme IEC 60529.
- ISO 20653 - IP6K9K.
- DIN EN ISO 14159 Sécurité des machines - Prescriptions d'hygiène por la configuration des machines.
- Directive sur les machines de l'industrie alimentaire (2006/42/EC).
- EHEDG Guideline Hygienic Design apart. I 3 des appareils por processus ouverts.
- DIN EN 1672-2:2006 pour les machines de l'industrie alimentaire.
- Degré de résistance contre les chocs IK10 selon la Norme IEC 62262.
- Fabriquées conformément à la réglementation CE - 2014/35/UE.
- Certificat UL Nema 4x, 12, 3r, 1. N° File E342220.
- RoHS Directive 2011/65/UE.
- Tension maximale à 1000V.
- Résistant température: -40°C +100°C (courte durée +160°C).
- Joint option de silicone: de -60°C à +180°C (courte durée +350°C).

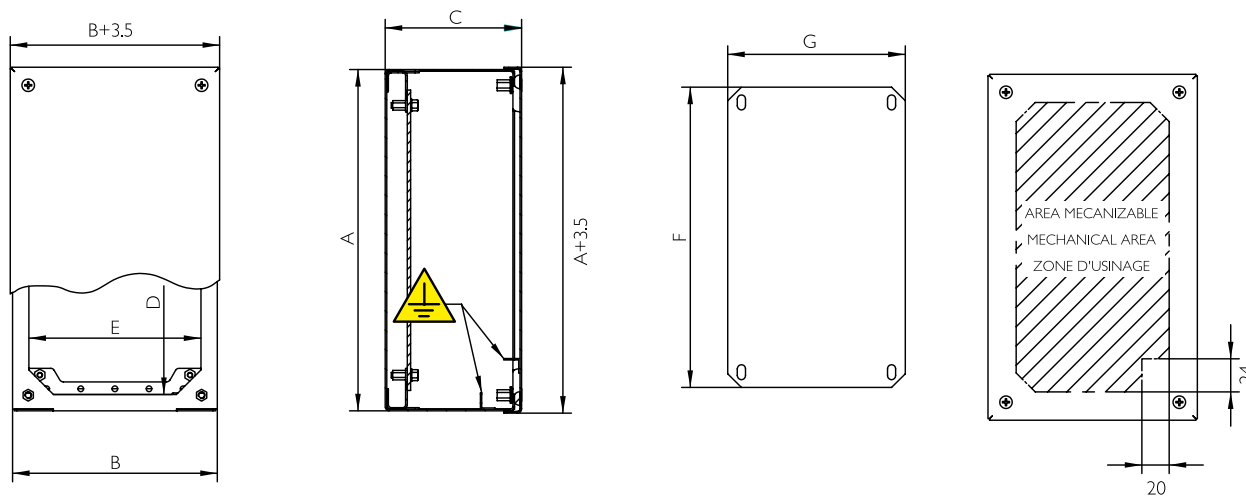
## OPTIONS

- Adaptée à vos besoins.
- Fabriquée en acier inox AISI 316. EN 14401.
- Pieds en métal ou roues.
- Vis imperdables.
- Porte transparente en polycarbonate ou verre (no IP6K9K).
- Finition peinture texturée avec d'autres couleurs RAL sur demande.
- Plaque de montage isolante (bakélite) ou en acier inoxydable.
- Version EMC selon 2014/30/UE de compatibilité électromagnétique.
- Possibilité de réalisation en acier galvanisé peint en RAL 7035 ou autre couleur demandée.
- Jusqu'à IP6K9K.

## AVANTAGES

- Une infinité d'options.
- Livraison avec film de protecteur empêchant les rayures et les éraflures lors de la manipulation.
- Réalisation monobloc pour une parfaite étanchéité et grande résistance aux chocs.
- Une étanchéité parfaite grâce au joint d'étanchéité.
- Delvalle fabrique sous commande toute dimension qui s'adapte à vos besoins, y compris les perçages autant sur la porte q sur l'armoire.
- Jusqu'à IP69.

## PLAN



**10**  
ANS  
ANTI-CORROSION  
INOXYDABLE  
GARANTIE



**5**  
ANS  
PIECES MÉCANIQUES  
GARANTIE



## RÉFÉRENCES

RÉFÉRENCES		COURV.	DIMENSIONS (mm)							
(x) COURVERCLE AVEUGLE	COUVERTURE PERFORÉ	N° TROUS	HAUTEUR - A -	LARGEUR - B -	PROFON - C -	BOUCHE DE L'ACCÈS - Dx -	ZONE D'USINAGE	MEASURES PLAQUE - FxG -	POIDS (kg)	VOLUME (m <sup>3</sup> )
MVCB909080/69	MVCB909080P/69	1	90	90	80	66x66	48x48	60x70	0,68	0,001
MVCB149080/69	MVCB149080P/69	2	140	90	80	116x66	98x48	110x70	0,92	0,001
MVCB209080/69	MVCB209080P/69	3	200	90	80	176x66	158x48	170x70	1,2	0,002
MVCB269012/69	MVCB269012P/69	4	260	90	120	236x66	218x48	230x70	1,75	0,004
MVCB289080/69	MVCB289080P/69	5	280	90	80	256x66	238x48	250x70	1,6	0,002
MVCB101612/69	MVCB101612P/69	3	100	160	120	76x136	58x118	70x140	1,29	0,003
MVCB161612/69	MVCB161612P/69	4	160	160	120	136x136	118x118	130x140	1,81	0,004
MVCB202012/69	MVCB202012P/69	6	200	200	120	176x176	158x158	170x180	2,53	0,006
MVCB202515/69	MVCB202515P/69	12	200	250	150	176x226	158x208	170x230	3,25	0,009
MVCB252515/69	MVCB252515P/69	16	250	250	150	226x226	208x208	220x230	3,87	0,012
MVCB203015/69	MVCB203015P/69	15	200	300	150	176x276	158x258	170x280	3,75	0,011
MVCB303015/69	MVCB303015P/69	25	300	300	150	276x276	258x258	270x280	5,16	0,016
MVCB304015/69	MVCB304015P/69	35	300	400	150	276x376	258x358	270x380	6,64	0,022
MVCB404015/69	MVCB404015P/69	49	400	400	150	376x376	358x358	370x380	8,41	0,028

(x) Version: Norme UL

Ajouter "UL" à la référence. Ex: "MVCB909080UL"



Exemples



## Vaste Espace de Montage et Grande Accessibilité IP6K9K

Pupitre Serie Riviera IP6K9K, élégant et fonctionnel, construit en trois parties pour choisir dans chaque convenant le mieux aux besoins par installation, d'accès facile pour l'opérateur; sa conception permet une étanchéité IP66 (une porte, deux portes IP55) et une résistance maximum IK10.

Porte supérieure avec amortisseurs que facilite l'ouverture, fonds démontable et charnières cachées.

Le canal de gouttière évite le contact du liquide avec la joint de polyuréthane approuvée UL l'ouverture de la porte est de 130 ° ce qui fait un accès facile à intérieure. Boulons de masse inclus.

➔ [POUR PLUS D'INFORMATION, CLIQUEZ ICI](#)



## APPLICATIONS

Spécialement conçue pour un maximum de versatilité dans l'utilisation. Grâce à sa polyvalence elle peut être placée dans les commandes des machines, compte tenu de sa facilité de manipulation, systèmes de contrôle, distribution électrique, réseaux industriels, installation de dispositifs automatiques ou du secteur industriel en général.



ANTI-CORROSION  
INOXYDABLE  
GARANTIE



PIECES MÉCANIQUES  
GARANTIE

## OPTIONS

- Dans la mesure selon les besoins. Comme matrices. Tant dans la région et la taille du corps.
- Socles. Tous les types de ventilation et de climatisation. Jambes ou roues métalliques.
- Couverture passe-câbles.
- Polycarbonate transparent ou une porte en verre trempé (no IP6K9K).
- Achevé en peinture texturée avec d'autres couleurs RAL sur demande.
- Plaque de montage isolante (bakélite) ou en acier inoxydable.
- EMC joint de protection électromagnétique entre le châssis et les surfaces de contact.
- Garantir une connexion électrique parfaite. Norme 2014/30/UE.
- Possibilité de réalisation en acier galvanisé peint en RAL 7035 ou autre couleur demandée.

## AVANTAGES

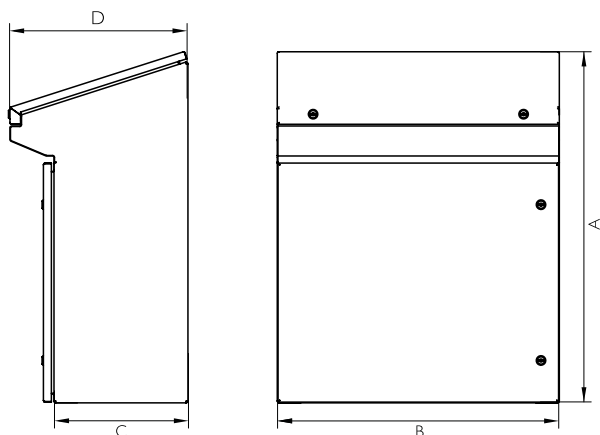
- Vaste espace de montage et grande accessibilité.
- Grande force de l'ensemble.
- Ouverture de la porte à 130°.
- Standard avec des fermetures double bit.
- Étanchéité parfaite grâce au joint d'étanchéité homologué UL.
- Très exible, elle peut donc être appliqué à presque n'importe quel domaine.
- Delvalle fabrique sur commande n'importe quelle taille adaptée à vos besoins, aussi comme les perçages dans la porte comme dans la plaque de montage.

## RÈGLEMENTATION

- Jusqu'à IP66 selon la norme NF EN 62208 et EN 60529.
- ISO 20653 - IP6K9K.
- DIN EN ISO 14159 Sécurité des machines - Prescriptions d'hygiène por la configuration des machines.
- Directive sur les machines de l'industrie alimentaire (2006/42/EC).
- EHEDG Guideline Hygienic Design apart. I3 des appareils por processus ouverts.
- DIN EN 1672-2:2006 pour les machines de l'industrie alimentaire.
- Degré de résistance contre les chocs IK10 selon la Norme IEC 62208 et EN 50102.
- Fabriquées conformément à la réglementation CE 2014/35/UE.
- Conforme aux normes de l'industrie pour les aliments, les matériaux au contact des aliments (CE 1935/2004).
- RoHS Directive 2011/65/UE.
- Tension maximale à 1000V.
- Résistant température: -40°C +100°C (courte durée +160°C).
- Joint option de silicone: de -60°C à +180°C (courte durée +350°C).

# PUPITRE INOXYDABLE SÉRIE RIVIERA IP6K9K

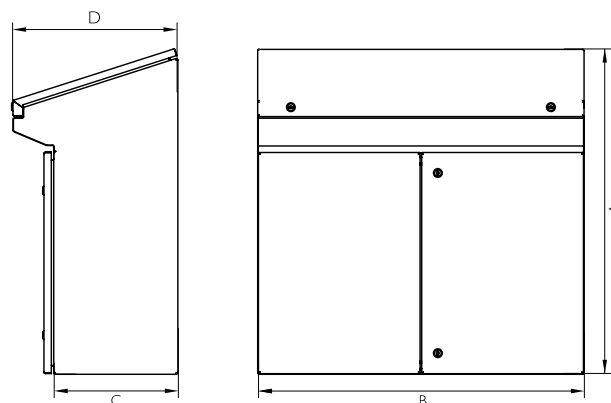
## PLAN



Pupitre  
Riviera  
2 portes



Pupitre  
Riviera  
3 portes



## RÉFÉRENCES

RÉFÉRENCES	DIMENSIONS (mm)					
	CONSOLE	N° PORTES	HAUTEUR - A -	LARGEUR - B -	PROFON - C -	PROFON - D -
MVPA106038/69		2	1000	600	380	500
MVPA108038/69		2	1000	800	380	500
MVPA101038/69		3	1000	1000	380	500
MVPA101238/69		3	1000	1200	380	500
MVPA101438/69		3	1000	1400	380	500
MVPA101638/69		3	1000	1600	380	500

RÉFÉRENCES	DIMENSIONS (mm)			
	SOCLE	HAUTEUR - A -	LARGEUR - B -	PROFON - C -
MVZA106038/69		100	600	380
MVZA206038/69		200	600	380
MVZA108038/69		100	800	380
MVZA208038/69		200	800	380
MVZA101038/69		100	1000	380
MVZA201038/69		200	1000	380
MVZA101238/69		100	1200	380
MVZA201238/69		200	1200	380
MVZA101438/69		100	1400	380
MVZA201438/69		200	1400	380
MVZA101638/69		100	1600	380
MVZA201638/69		200	1600	380



ANTI-CORROSION  
INOXYDABLE  
GARANTIE



PIECES MÉCANIQUES  
GARANTIE

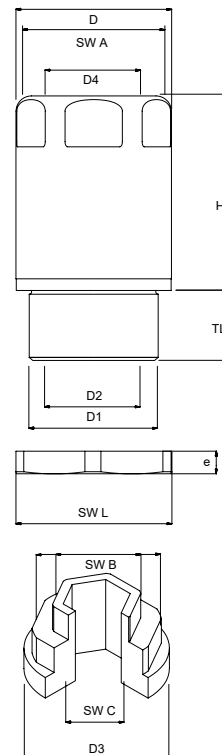
# PRESSE-ÉTOUPES MÉTRIQUE SÉRIE HYGIENIC IP69K

Les presse-étoupes sont utilisés pour le passage, la compression et le maintien de câbles entre deux compartiments, comme les boîtiers de connexion, les coffrets électriques ou les dispositifs requérant une étanchéité à la

poussière, à la saleté et à l'eau. Avec une grande variété et une meilleure qualité du marché, nous offrons des solutions personnalisées pour chaque client, soit déjà montés sur le propre armoire ou boîte, ou soit seulement le presse-étoupe.



- Matière: Acier inoxydable AISI303L (autres matériaux sur demande)
- Thread: MPE - FDA2I CFR177.2600 (PG et NPT sur demande)
- Degré de protection:
  - IP68 - EN 60529
  - IP69K étendre IEC 60529
- Gamme de température:
  - -20°C a +100°C
  - -40°C a +150°C court instant
- Domaines d'application : industrie alimentaire, chimique, pharmaceutique et biotechnologie
- Profits
  - Ce finition lisse empêche que les micro-organismes nuisibles s'adhèrent à la surface
  - Il n'y a pas de vis/filetage exposées
  - Le nettoyage du presse-étoupe est plus facile, plus rapide et moins coûteux par rapport à presse-étoupes d'acier inoxydable traditionnelles
  - Approprié pour le nettoyage en vapeur haute pression



RÉFÉRENCES PRESSE-ÉTOUPES HYGIENIC

RÉFÉRENCE PRESSE-ÉTOUPES + ECROU	FILETAGE	DIM. CABLE (mm)	DIMENSIONS PRESSE-ÉTOUPES								DIMENSIONS CONTRE-ÉCROU		
			SWA (mm)	D (mm)	D1 (mm)	D2 (mm)	D4 (mm)	H (mm)	TL (mm)	PAR DE APRIETE NM	SWL (mm)	E (mm)	CAP COUPLE DE SERRAGE NM
HDSS.12	M12x1,5	3,0-6,5	14	15,6	12	7,0	6,8	21,5	6	2,5	15	2,8	6,0
HDSS.16	M16x1,5	5,0-10,0	18	20,2	16	10,5	10,3	28,5	7	4,0	19	3,0	9,0
HDSS.20	M20x1,5	6,0-12,0	22	24,1	20	12,5	12,3	33,0	10	5,0	24	3,5	12,0
HDSS.25	M25x1,5	12,0-17,0	28	30,1	25	17,5	17,3	38	14	6,0	30	4	14,0

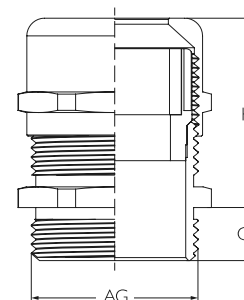
RÉFÉRENCES PRESSE-ÉTOUPES HYGIENIC EMC

RÉFÉRENCE PRESSE-ÉTOUPES EMC + ECROU	FILETAGE	DIM. CABLE (mm)	DIMENSIONS PRESSE-ÉTOUPES								DIMENSIONS CONTRE-ÉCROU		
			SWA (mm)	D (mm)	D1 (mm)	D2 (mm)	D4 (mm)	H (mm)	TL (mm)	PAR DE APRIETE NM	SWL (mm)	E (mm)	CAP COUPLE DE SERRAGE NM
HDSS.16.EMC	M16x1,5	5,0-10,0	18	20,2	16	10,0	10,3	28,5	7	4,0	19	3,0	9,0
HDSS.20.EMC	M20x1,5	6,0-12,0	22	24,1	20	13,5	12,3	33,0	10	5,0	24	3,5	12,0
HDSS.25.EMC	M25x1,5	12,0-17,0	28	30,1	25	17,5	17,3	38,0	14	6,0	30	4,0	14,0





- Matière:
  - Acier inoxydable AISI 304
  - Acier inoxydable AISI 316
  - Laiton nickelé
- Thread: Métrique
- Bague d'étanchéité: NBR
- Contre écrou acier inoxydable o laiton nickelé inclus
- Degré de protection: IP69K
- Gamme de température:
  - -40°C à +100°C
  - -40°C à +120°C court instant
- Supports: Eau, poussière, sel, acides, alcool et huiles



RÉFÉRENCES PRESSE-ÉTOUPES MÉTRIQUE ACIER INOXYDABLE

PRESSE-ÉTOUPES MÉTRIQUE ACIER INOXYDABLE AISI 304   AISI 316	TAILLE	GAMME DE CÂBLE		THREAD DIAMÈTRE AG (mm)	LONGUEUR DU THREAD GL (mm)	LONGUEUR DE L'ASSEMBLAGE GL + H (mm)	(mm)	MINIMUM
		≥	≤					
DVCG.M12	M12x1,5	3	6,5	12	7	19	14	10
DVCG.M16	M16x1,5	4	8	16	8	20	18	10
DVCG.M20	M20x1,5	8	12	20	8	22	22	10
DVCG.M25	M25x1,5	12	16	25	9	27	27	10
DVCG.M32	M32x1,5	15	22	32	10	29	35	5
DVCG.M40	M40x1,5	18	25	40	11	31	40/45	5
DVCG.M48	M48x1,5	25	32	48	11	37	50/52	2
DVCG.M50	M50x1,5	32	38	50	12	37	50/55	2
DVCG.M63	M63x1,5	37	44	63	13	38	64/68	1
DVCG.M75	M75x2	42	52	75	15	42	78	1
DVCG.M80	M80x2	50	62	80	15	45	86/88	1
DVCG.M88	M88x2	60	70	88	15	45	98	1
DVCG.M100	M100x2	70	80	100	15	45	110	1

Option AISI 304	Ajoutez ".S4" à la référence. Ex: "DVCG.M12.S4"
Option AISI 316	Ajoutez ".S6" à la référence. Ex: "DVCG.M12.S6"

RÉFÉRENCES PRESSE-ÉTOUPES MÉTRIQUE LAITON NICKELÉ

PRESSE-ÉTOUPES MÉTRIQUE LAITON NICKELÉ	TAILLE	GAMME DE CÂBLE		THREAD DIAMÈTRE AG (mm)	LONGUEUR DU THREAD GL (mm)	LONGUEUR DE L'ASSEMBLAGE GL + H (mm)	(mm)	MINIMUM
		≥	≤					
DVCG.M12.ON	M12x1,5	3	6,5	12	7	19	14	50
DVCG.M16.ON	M16x1,5	4	8	16	8	20	18	50
DVCG.M20.ON	M20x1,5	6	12	20	8	22	22	50
DVCG.M25.ON	M25x1,5	12	16	25	9	27	27	50
DVCG.M32.ON	M32x1,5	15	22	32	10	29	35	25
DVCG.M40.ON	M40x1,5	18	25	40	11	31	40/45	10
DVCG.M48.ON	M48x1,5	25	32	48	11	37	50/52	10
DVCG.M50.ON	M50x1,5	32	38	50	12	37	50/55	10
DVCG.M63.ON	M63x1,5	37	44	63	13	38	64/68	10
DVCG.M75.ON	M75x2	42	52	75	15	42	78	5
DVCG.M80.ON	M80x2	50	62	80	15	45	86/88	5
DVCG.M88.ON	M88x2	60	70	88	15	45	98	5
DVCG.M100.ON	M100x2	70	80	100	15	45	110	5



## SOLUTIONS SUR MESURE COMPLEXES DELVALLE

Depuis plus de 45 ans, delvalle évoluons pour apporter à chaque besoin de l'industrie électrique une solution d'habillage indoor ou outdoor : standard, standard adapté, spécifique ou production sur plans. Résolument orientée vers ses clients, la société sert les marchés des télécommunications, le industrie alimentaire, emballage, embouteillage, des transports aérosapiale, ports, ferroviaire, aviation, maritime,..., de l'informatique et de l'électronique ... dans les domaines civils et militaires.

Architecte de solutions sur mesure complexes, Delvalle s'appuie sur ses compétences de développement et d'industrialisation ainsi que sur celles de ses partenaires pour intégrer les exigences de régulation thermique, de CEM, d'énergie, de câblage / intégration électronique, de sécurité, d'environnement sévère ...



COFFRETS ÉLECTRIQUES  
ACIER INOXYDABLE



ARMOIRES ÉLECTRIQUES  
D'EXTÉRIEURS



SOLUTIONS ÉLECTRIQUES  
POUR LES ZONES URBAINES



ARMOIRES ET COFFRETS  
ACIER GALVANISÉ

## COFFRETS & ARMOIRES ATEX



COFFRETS TOIT  
INCLINÉ - HYGIENIC



## COFFRETS ÉTANCHES IP66, IP67-68 ET IP6K9K

Coffrets électriques étanches sur mesure IP67, IP68 et IP6K9K. L'indice de protection IP est un standard international de la Commission Électrotechnique internationale relatif à l'étanchéité paru pour la première fois en 1989. Il est repris par la norme européenne IEC60529-2018

Cet indice classe le niveau de protection qu'offre un matériel aux intrusions de corps solides et liquides. Le format de l'indice, donné est IP6K9K où les caractères 6 et 9 sont deux chiffres et/ou une lettre. Les chiffres indiquent la conformité avec les conditions résumées dans les tableaux ci-dessous. Lorsqu'aucun critère n'est rencontré, le chiffre peut être remplacé par la lettre X.



## VENTILATION POUR ARMOIRES ÉLECTRIQUES



PRESSE-ÉTOUPES POUR  
ARMOIRES ÉLECTRIQUES





## **INDUSTRIAL ENCLOSURE SOLUTIONS**



Paso del Prao, 6. 01320 Oyón (Álava). Espagne  
Téléphone +34 945 601 381  
comercial@delvalle.es | [www.delvallebox.com](http://www.delvallebox.com)  
**Contactez nous, nous sommes à votre disposition**