



INDUSTRIAL ENCLOSURE SOLUTIONS

comercial@delvalle.es | www.delvallebox.com

SYSTÈME D'AIR CONDITIONNÉ (INTÉRIEUR)

SÉRIE CLIMA IP54





NOUS SOMMES À VOTRE DISPOSITION

Plus de **50 ans d'expérience** en offrant des **solutions** aux clients les plus exigeants, qui font appel à des caractéristiques et des comportements bien concrets selon leurs secteur et besoins.

NOUS ALLONS LÀ OU VOUS ALLEZ

Notre **engagement** est de nous rapprocher de nos clients et leurs offrir un **service exceptionnel**, tout en alliant une vaste et avant-gardiste gamme de produits à des prix compétitifs.

STANDARDS QUALITÉ

Nous utilisons uniquement des matériaux provenant d'entreprises de **1ère qualité**, adaptés et certifiés. Notre **réussite** s'explique par l'assurance de la qualité: ISO 9001, SGS, UL, TÜV, ISO 14000 et OHSAS 18001.

PERSONNALISEZ VOTRE ARMOIRE COMPLÈTEMENT

Notre production est organisée afin de répondre à vos **attentes à la demande et sur mesure**. Personnalisation de la couleur et de **multiples normes de protection** grâce à la propre ligne de peinture.



100%
*Entirely designed
and manufactured
in Europe*

CONSULTEZ-NOUS

Confidentialité, la fiabilité et la qualité

www.delvallebox.com
comercial@delvalle.es
+34 945 601 381

A ÉGALEMENT ONLINE

Contactez notre service technico-commercial

Une équipe de professionnels avec une grande expérience et capacité à résoudre toutes vos questions



Rapide D'Installation



Exemples de système d'air conditionné sur des armoires



➔ [POUR PLUS D'INFORMATION, CLIQUEZ ICI](#)

Les hautes températures auxquelles sont soumis nos armoires dut à la chaleur extérieur ajoutant la chaleur générée par les propres composants de l'armoire, ils sont responsables des avaries et les fautes de fonctionnement qui se répèteront de plus en plus dans un avenir proche et élèvent aussi nos couts de maintenance.

En pensant aux conditions environnementales les plus diverses, Delvalle dispose de systems d'air conditionné sans filtre de qualité maximale qui représentent de nombreux avantages.

L'air interne de l'armoire est absorbé des la partie haute, refroidi à l'interieur de l'unité de refrigeration et rendu à l'interieur de l'armoire avec une grande vitesse de flux vers le fond. Cela assure une refroidissement optimal de l'habitacle pour n'importe quelle point chaud des composants electroniques protegés par l'unité de refrigeration. Pour la spécial configuration interne qui maintienne le flux d'air de l'extérieur séparé de l'air interieur avec une fermeture hermétique autoadhésive, les unités de refrigeration Clima permettent de maintenir les armoires à un niveau de protection IP54. Requierit quasiment peu de maintenance et on été conçus pour prevenir obstructions par la contamination solides que l'ont pourraient rencontrer dans l'environnement. Ils ont une grande efficacité inclus dans des conditions environnementales diverses, donc réduit drastiquement le travail de maintenance. Avec l'unité de refrigeration vous pouvez travailler sans filtre dans le prise de l'air externe.

La majeure partie de nos modèles disposent de compresseurs rotatifs qui améliorent le fonctionnement du climatiseur. Montage rapide, fiabilité, maintenance minimale et conception optimale. Adaptable à n'importe quelle partie de l'armoire, portes ou laterales. L'installation est très rapide avec tout les elements inclus dans l'emballage. Tout est predispose pour une connection électrique sure et agile.

Une large gamme de références en fonction de la tension qui va de 350 à 4.000W (sur demande nous pouvons fournir jusqu'à 10.000W).

Elles ont été conçus pour minimizer les ennuits causés par le bruits et assurer un lieu de travail agréable. Pour proteger l'environnement toutes les unités sont libres de CFC a travers des réfrigériteurs R134 a.

APPLICATION

- Après avoir choisi l'unité de réfrigération, il a été considéré une marge de sécurité d'au moins 10 % du pouvoir à mesurer en considérant les conditions plus contraignantes que celle que nous avons à travailler.
- Sceller bien la porte, les coupures et les ouvertures peuvent produire des écoulements de condensation de l'unité considérables.
- Installer l'unité de réfrigération dans une porte ou mur mais toujours le plus haut possible, pour que l'air est pris depuis la partie du haut de l'armoire où l'air qui prend naissance est très chaud.
- L'unité de refroidissement est préfixé à 35°C, il s'agit de la température optimale pour chaque application. Attention! Ne diminuer jamais la température en dessous de 30 degrés, selon l'unité serait exclus de la garantie en raison d'une utilisation incorrecte.
- Placer les composants électroniques à l'intérieur de l'armoire d'une manière qui facilite la circulation. Ne pas obstruer l'entrée ou la sortie d'air avec les composants installés trop près. N'importe lequel des composants qui ont leur propre ventilation interne, doivent prendre en compte le sens du débit pour ne pas engourdir le débit d'air de l'unité de réfrigération.
- Débranchez l'unité de réfrigération si les portes de l'armoire sont ouvertes. Cela est pour prévenir de la condensation excessive, dans ce point installer une limite et branchez-le dans la porte.
- La ligne de support de l'électricité de l'unité de réfrigération doit être protégé avec un fusible d'une action retardé à un court circuit conformément à l'information sur l'unité technique.

AVANTAGES

- Haute efficacité et basse consommation.
- Sans maintenance.
- Rapide d'installation.
- Couleur RAL 7035.
- Pèse moins, moins de vibrations et une meilleure efficacité grâce au compresseur rotatif.
- Des produits respectueux de l'environnement, silencieux et libre de CFC's.
- Un refroidissement idéal et une protection optimale de l'armoire IP54.
- Commande jusque 10.000W.



SYSTÈME D'AIR CONDITIONNÉ SÉRIE CLIMA IP54

OPTION AVEC CARCASSE INOXYDABLE

Climatiseur inoxydable avec une porte laterales ou un mur Série Clima avec carcasse inoxydable. Tous les modèles de climatiseurs de la Serie Clima extérieur peuvent être fabriqués en acier inoxydable AISI 304L ou AISI 316L. Fabriqué avec une carcasse d'acier inoxydable et une conception extra plat très fonctionnel et innovateur.

Spécialement conçus pour son placement dans nos armoires en acier inoxydable et armoires qui sont exposés aux intempéries. Certains secteurs comme le secteur alimentaire requièrent standards très élevés d'hygiène pour éviter des infections, en autres comme le secteur chimique ou pétrochimique est essentiel la résistance aux produits chimiques et aux environnements extrêmes.

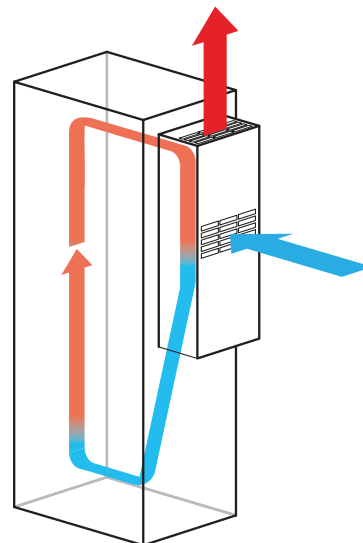
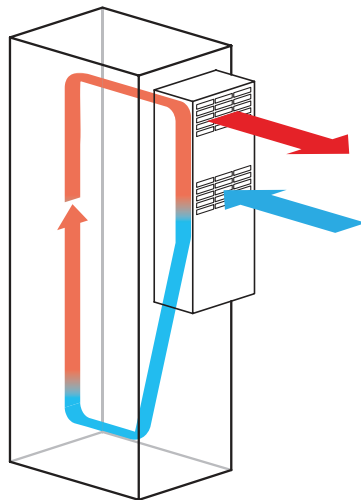
À Delvalle, spécialiste en cette matière, nous recommandons l'utilisation de nos systèmes de climatisation et de ventilation en acier inoxydable AISI 304L ou option également en acier inox AISI 316L.



FONCTIONNEMENT

Selon le modèle du système d'air conditionné, il dispose de différents types de fonctionnement.

Fonctionnement des modèles MVAIR0350, MVAIR0850, MVAIR1450 et MVAIR2000



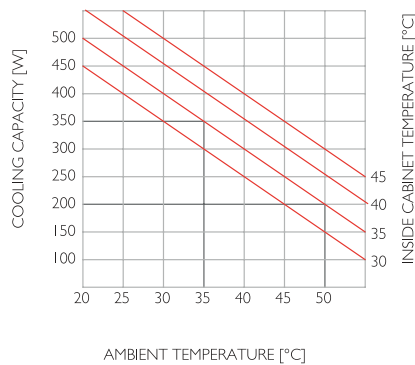
Fonctionnement des modèles MVAIR3000 et MVAIR4000

RÈGLEMENTATION

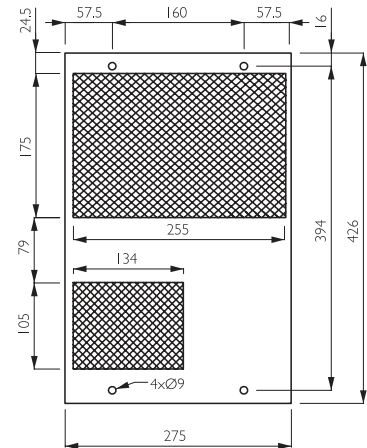
- Degré de protection IP54. Norm IEC 60529
- Directive machine 2006/42/CE
- Directive européenne basse tension (2006/95/CE)
- Directive compatibilité électromagnétique 2004/108/CE
- Directive PED 97/23/EC
- Norme EN 61000: 6-2; 6-3 sur la compatibilité électromagnétique
- Norme CEI EN 60335 équipement électrique des machines
- Norme EN 378 systèmes de réfrigération et pompes à chaleur

SYSTÈME D'AIR CONDITIONNÉ SÉRIE CLIMA IP54

MODÈLE MVAIR0350 IP54



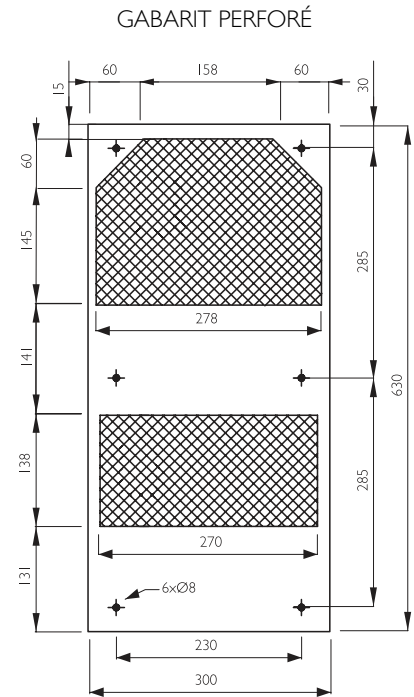
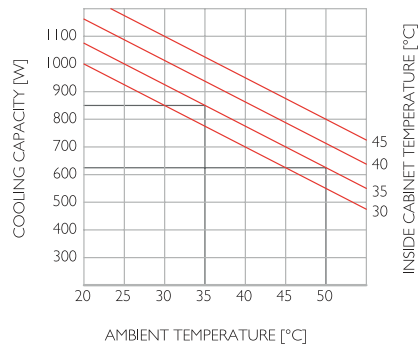
GABARIT PERFORÉ



RÉFÉRENCES	MVAIR0350A	MVAIR0350B	MVAIR0350C
Contrôle de température	Thermostat digital intégré		
Capacité refroid / BTU	350 / 370 W		
Voltage/Fréquence	230V / 50-60Hz / 1ph	115V / 50-60Hz / 1ph	400V / 50-60Hz / 2ph
Consommation max.	1,5 / 1,6 A	3 / 3,2 A	0,9 / 1 A
Fusible retardé	4A	6A	4A
Puissance absorbée	290 / 320 W		
Refrigerant	R134a		
T° de travail (ambiante)	+ 5 / +55°C		
T° de travail (armoie)	+ 20 / +45°C		
Niveau de bruit	60 dB(A)		
Connexion électrique	3-pole connector		
Dimensions (mm)	430 (hauteur) x 280 (largeur) x 170 (profon)		
Version carcasse inoxydable	Ajouter a la référence MVPCLIMA0350 (AISI 304L) ou MVPCLIMA0350/16 (AISI 316L)		

SYSTÈME D'AIR CONDITIONNÉ SÉRIE CLIMA IP54

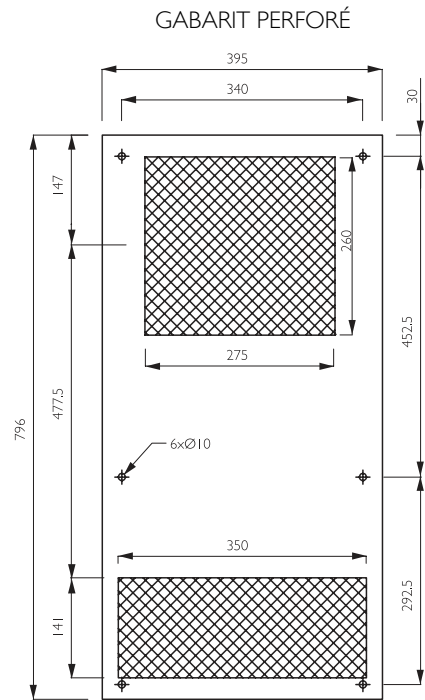
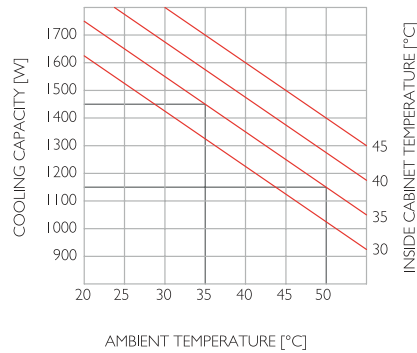
MODÈLE MVAIR0850 IP54



RÉFÉRENCES	MVAIR0850A	MVAIR0850B	MVAIR0850C
Contrôle de température	Thermostat digital intégré		
Capacité refroid / BTU	850 / 900 W		
Voltage/Frequence	230V / 50-60Hz / 1ph	115 V / 50-60Hz / 1ph	400 V / 50-60Hz / 2ph
Consommation max.	2,65 / 2,75 A	5,30 / 5,40 A	1,65 / 1,75 A
Fusible retardé	6A	10A	4A
Puissance absorbée	490 / 530 W		
Refrigerant	R134a		
T° de travail (ambiante)	+ 5 / +55°C		
T° de travail (armoire)	+ 20 / +45°C		
Niveau de bruit	62 dB(A)		
Connection électrique	3-pole connector		
Dimensions (mm)	635 (hauteur) x 305 (largeur) x 210 (profon)		
Version carcasse inoxydable	Ajouter a la référence MVPCLIMA0850 (AISI 304L) ou MVPCLIMA0850/16 (AISI 316L)		

SYSTÈME D'AIR CONDITIONNÉ SÉRIE CLIMA IP54

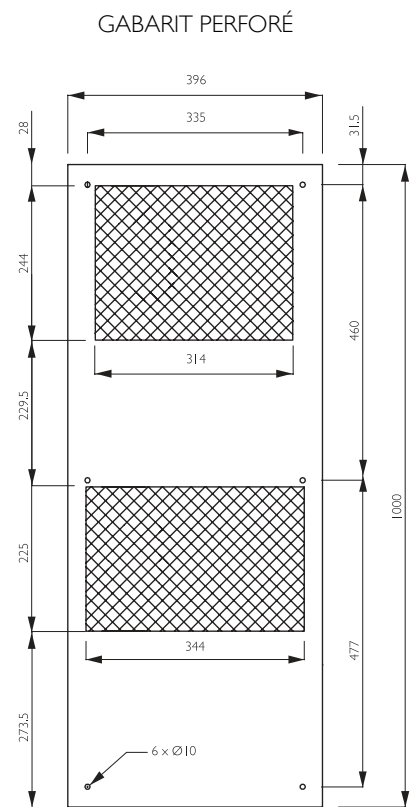
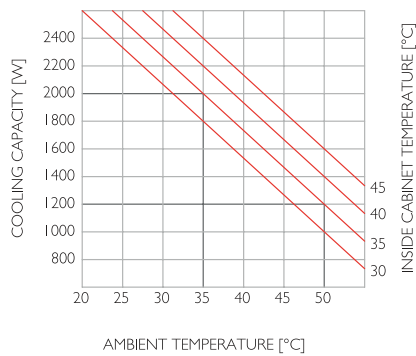
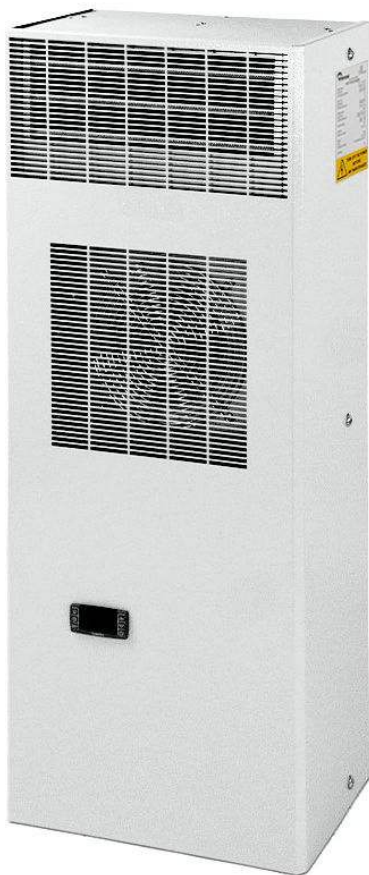
MODÈLE MVAIR I 450 IP54



RÉFÉRENCES	MVAIR I 450A	MVAIR I 450B	MVAIR I 450C
Contrôle de température	Thermostat digital intégré		
Capacité refroid / BTU	1450 / 1500 W		
Voltage/Frequence	230V / 50-60Hz / 1ph	115 V / 50-60Hz / 1ph	400 V / 50-60Hz / 2ph
Consommation max.	3,70 / 4,2 A	7,4 / 8,4 A	1,35 / 2,1 A
Fusible retardé	6A	10A	4A
Puissance absorbée	600 / 630 W		
Refrigerant	R134a		
T° de travail (ambiante)	+ 5 / +55°C		
T° de travail (armoie)	+ 20 / +45°C		
Niveau de bruit	65 dB(A)		
Connection électrique	3-pole connector		
Dimensions (mm)	800 (hauteur) x 400 (largeur) x 240 (profond)		
Version carcasse inoxydable	Ajouter a la référence MVPCLIMA I 450 (AISI 304L) ou MVPCLIMA I 450/16 (AISI 316L)		

SYSTÈME D'AIR CONDITIONNÉ SÉRIE CLIMA IP54

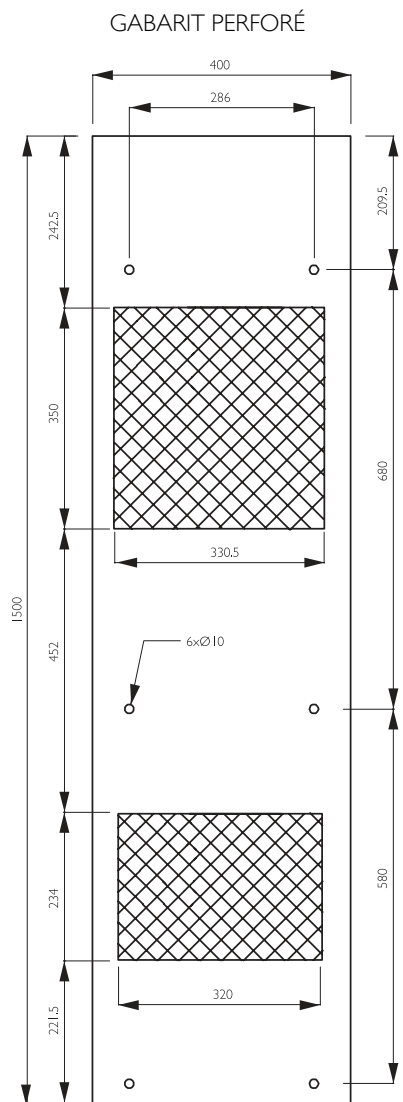
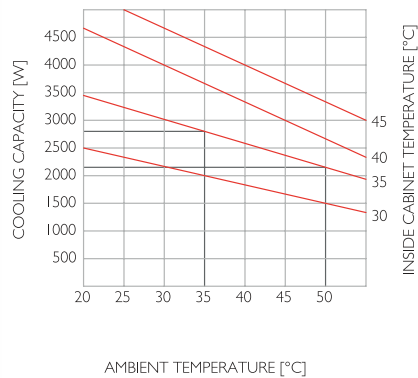
MODÈLE MVAIR2000 IP54



RÉFÉRENCES	MVAIR2000A	MVAIR2000B	MVAIR2000C
Contrôle de température	Thermostat digital intégré		
Capacité refroid / BTU	2000 / 2100 W		
Voltage/Fréquence	230V / 50-60Hz / 1ph	115V / 50-60Hz / 1ph	400V / 50-60Hz / 2ph
Consommation max.	6,6 / 6,9 A	13 / 13,8 A	3,3 / 3,5 A
Fusible retardé	10A	16A	6A
Puissance absorbée	1060 / 1100 W		
Refrigerant	R134a		
Pression max.	27 bar		
T ^a de travail (ambiante)	+ 5 / +55°C		
T ^a de travail (armoie)	+ 20 / +45°C		
Niveau de bruit	70 dB(A)		
Connexion électrique	3-pole connector		
Dimensions (mm)	1000 (hauteur) x 400 (largeur) x 240 (profon)		
Version carcasse inoxydable	Ajouter a la référence MVPCLIMA2000 (AISI 304L) ou MVPCLIMA2000/16 (AISI 316L)		

SYSTÈME D'AIR CONDITIONNÉ SÉRIE CLIMA IP54

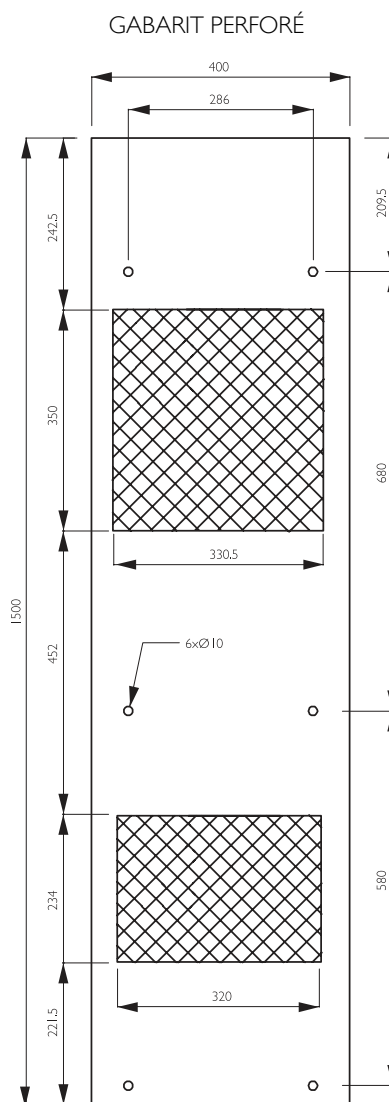
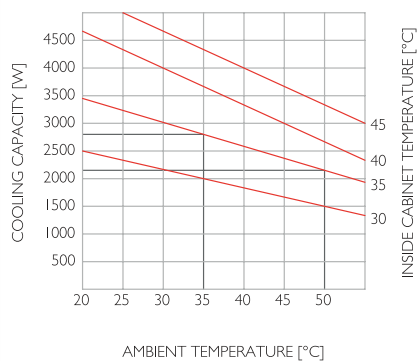
MODÈLE MVAIR3000 IP54



RÉFÉRENCES	MVAIR3000C	
Capacité refroid / BTU	2800 / 2950 W	
Voltage/Frequence	400V / 50Hz / 3ph	460V / 60Hz / 3ph
Consommation max.	2,2 A	2,2 A
Fusible retardé	11 A	11,8 A
Puissance absorbée	1550 / 1790 W	
Refrigerant	R134a	
T° de travail (ambiante)	+ 5 / +55°C	+ 20 / +50°C
T° de travail (armoire)	+ 20 / +45°C	
Niveau de bruit	70 dB(A)	
Connection électrique	3-pole connector	
Dimensions (mm)	1500 (hauteur) x 400 (largeur) x 255 (profon)	
Version carcasse inoxydable	Ajouter a la référence MVPCLIMA3000 (AISI 304L) ou MVPCLIMA3000/16 (AISI 316L)	

SYSTÈME D'AIR CONDITIONNÉ SÉRIE CLIMA IP54

MODÈLE MVAIR4000 IP54



RÉFÉRENCES	MVAIR4000C	
Capacité refroid / BTU	3800 / 3980 W	
Voltage/Frequence	400V / 50Hz / 3ph	460V / 60Hz / 3ph
Consommation max.	2,7A	2,7A
Fusible retardé	14,5 A	15,1 A
Puissance absorbée	3800 / 3980 W	
Refrigerant	R134a	
T° de travail (ambiante)	+ 5 / +55°C	+ 20 / +50°C
T° de travail (armoie)	+ 20 / +45°C	
Niveau de bruit	70 dB(A)	
Connection électrique	3-pole connector	
Dimensions (mm)	1500 (hauteur) x 400 (largeur) x 255 (profon)	
Version carcasse inoxydable	Ajouter a la référence MVPCLIMA4000 (AISI 304L) ou MVPCLIMA4000/I6 (AISI 316L)	

AUTRES ÉLÉMENTS DE VENTILATION ET DE CLIMATISATION

DELVALLE, EXPERT EN CLIMATISATION ET VENTILATION UNE SOLUTION
POUR CHAQUE NÉCESSITÉ

Notre équipe d'ingénieurs vous conseillent sur la meilleure installation pour vos nécessités en climatisation et ainsi obtenir une meilleure efficacité et un meilleur rendement énergétique et économique



AIR
CONDITIONNÉS



REFROIDISSEMENT
THERMOÉLECTRIQUE



VENTILATEUR
AVEC FILTRE

CONTRÔLE
DE TEMPÉRATURE



RÉSISTANCE
CHAUFFANTE

SOLUTIONS SUR MESURE COMPLEXES DELVALLE

Depuis plus de 50 ans, delvalle évolue pour apporter à chaque besoin de l'industrie électrique une solution d'habillage indoor ou outdoor : standard, standard adapté, spécifique ou production sur plans. Résolument orientée vers ses clients, la société sert les marchés des télécommunications, le industrie alimentaire, emballage, embouteillage, des transports aérospace, ports, ferroviaire, aviation, maritime, ..., de l'informatique et de l'électronique ... dans les domaines civils et militaires.

Architecte de solutions sur mesure complexes, Delvalle s'appuie sur ses compétences de développement et d'industrialisation ainsi que sur celles de ses partenaires pour intégrer les exigences de régulation thermique, de CEM, d'énergie, de câblage / intégration électronique, de sécurité, d'environnement sévère ...



COFFRETS ÉLECTRIQUES
ACIER INOXYDABLE



ARMOIRES ÉLECTRIQUES
D'EXTÉRIEURS



SOLUTIONS ÉLECTRIQUES
POUR LES ZONES URBAINES



ARMOIRES ET COFFRETS
ACIER GALVANISÉ

COFFRETS & ARMOIRES ATEX

COFFRETS TOIT
INCLINÉ - HYGIENICCOFFRETS ÉTANCHES
IP66, IP67-68 ET IP69K

Coffrets électriques étanches sur mesure IP67, IP68 et IP69K. L'indice de protection IP est un standard international de la Commission Électrotechnique internationale relatif à l'étanchéité paru pour la première fois en 1989. Il est repris par la norme européenne IEC60529-2018

Cet indice classe le niveau de protection qu'offre un matériel aux intrusions de corps solides et liquides. Le format de l'indice, donné est IP69K où les caractères 6 et 9 sont deux chiffres et/ou une lettre. Les chiffres indiquent la conformité avec les conditions résumées dans les tableaux ci-dessous. Lorsqu'aucun critère n'est rencontré, le chiffre peut être remplacé par la lettre X.

PRESSE-ÉTOUPES POUR
ARMOIRES ÉLECTRIQUESVENTILATION POUR
ARMOIRES ÉLECTRIQUES



Paso del Prao, 6. 01320 Oyón (Álava). Espagne
Téléphone +34 945 601 381
comercial@delvalle.es | www.delvallebox.com
Contactez nous, nous sommes à votre disposition

