

SOLUCIONES COMPLETAS

HYGIENIC DESIGN

SERIE TRIBECA



HD
HYGIENIC
DESIGN





NOS PONEMOS A TU DISPOSICIÓN

Más de **45 años de experiencia** dando **soluciones** a clientes exigentes que requieren unas características y comportamientos muy concretos según su sector y necesidades.

VAMOS DONDE TU VAYAS

Nuestro **compromiso** es acercarnos a nuestros clientes y ofrecerles un **servicio excepcional**, combinando una avanzada y amplia gama de productos a precios muy competitivos.

ALTOS ESTÁNDARES DE CALIDAD PENSADOS EN TÍ

Sólo empleamos materiales procedentes de empresas de **1ª calidad**, adecuados y certificados. Nuestro **éxito** se debe al aseguramiento de la calidad: ISO 9001, SGS, UL, TÜV, ISO 14000 y ISO45001.

PERSONALIZA TU ARMARIO TOTALMENTE

Nuestra producción está organizada para atender **bajo demanda y a medida**. Personalización del color total y **múltiples normativas de protección** gracias a la línea de pintado propia.

CONSÚLTANOS

Confidencialidad, seriedad y calidad

www.delvallebox.com
comercial@delvalle.es
+34 945 601 381

TAMBIÉN ONLINE

Póngase en contacto con nuestro departamento técnico comercial.

Un equipo de profesionales con elevada experiencia y capacidad para resolver todas sus consultas.



ARMARIO ELÉCTRICO SERIE HYGIENIC TRIBECA IP66

CON JUNTA DE SILICONA



Ejemplos



Perfecta Estanqueidad y Resistencia al Impacto

Armario Eléctrico Hygienic Tribeca fabricado en acero inoxidable AISI304L o AISI316L.

Armario de gran capacidad diseñado especialmente para la industria alimentaria. Sin aberturas, bisagras, ni canales vierteaguas, donde poder alojarse bacterias. Dispone de cuatro puntos de enclavamiento, tornillos imperdibles y suavidad en la apertura con flexibilidad y amplitud de trabajo máxima para montajes.

Facilita la colocación sobre el propio suelo y además la inclinación de su tejadillo evita la colocación de objetos en su superficie y con un acabado superficial electropulido en dirección vertical, consiguiendo la no proliferación de bacterias y virus en la superficie del armario.

➔ [HAZ CLICK AQUÍ Y AMPLIA INFORMACIÓN](#)

APLICACIONES

Especialmente diseñado y homologado para la industria alimentaria, química, farmacéutica, centros de transformación, telecomunicaciones y en exteriores dada sus ventajas de durabilidad y resistencia contra agentes químicos.

ARMARIO ELÉCTRICO SERIE HYGIENIC TRIBECA IP66

VENTAJAS

- Se entrega con film protector que evita rozaduras durante su manipulación.
- Junta silicona resistente a temperaturas -60°C hasta $+200^{\circ}\text{C}$.
- Realización monobloc que consigue una perfecta estanqueidad y resistencia al impacto.
- Sin aberturas donde poder alojarse bacterias.
- Con acabado electropulido que ayuda a resbalar los líquidos y junta hidrófuga que evita depositarse suciedad y bacterias.
- 100% inoxidable, desde la maneta hasta el sistema de apertura.
- Apertura de la puerta a 120° . Apertura estándar hacia la izquierda, especificar si se desea a la derecha.
- El cuadro eléctrico viene de serie con cierre de palanca con cuatro puntos de enclavamiento y bisagras ocultas fabricadas en acero inoxidable.
- Delvalle realiza bajo pedido cualquier medida que se adapte a sus necesidades, incluyéndose agujeros, canales formas,...
- Carga máxima repartida 600 kg.
- Resistente a agua caliente a presión IP69K.

OPCIONES

- IP69K extiende IEC 60529.
- A la medida según su necesidad.
- Con posibilidad de dos puertas (a partir de 1200 de ancho).
- Zócalos, cáncamos y patas metálicas.
- Puerta transparente de policarbonato o con cristal de seguridad (no IP69K).
- Fabricación en acero inoxidable AISI 316L EN 14404.
- Placa de montaje aislante (baquelita) o en acero inoxidable.
- Posibilidad de realización en chapa de acero galvanizado pintado en RAL 7035.



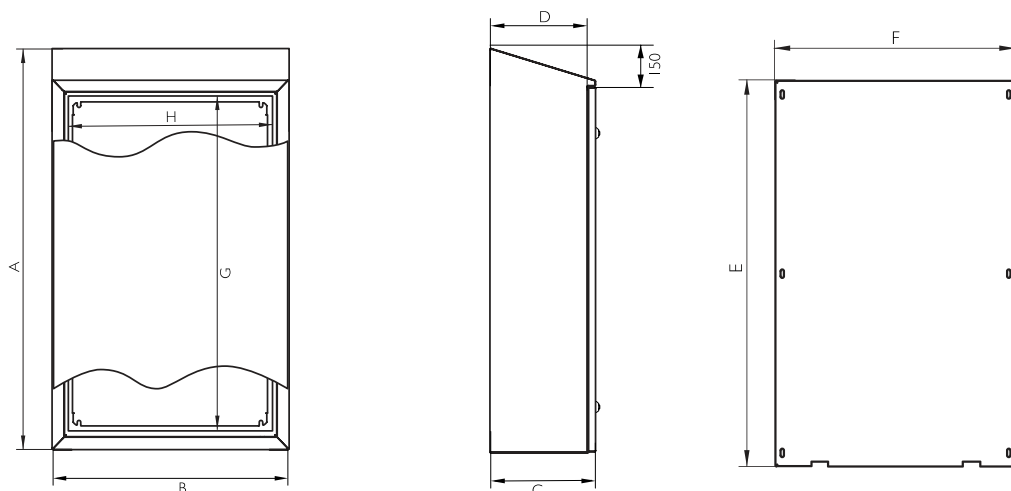
NORMATIVA

- IP66 según Norma IEC 60529.
- DIN 40050-9 - IP69.
- DIN EN ISO 14159 Seguridad en máquinas – Requisitos en higiene para la configuración de máquinas.
- Directiva máquinas industria alimentaria (2006/42/CE).
- EHEDG Guideline Hygienic Design apart. 13 de aparatos para procesos abiertos.
- DIN EN 1672-2:2006 Requisitos máquinas para la industria alimentaria.
- Grado de resistencia contra impacto IK10 según Norma IEC 62262.
- Cumple Normativa de industria alimentaria, materiales en contacto con alimentos (CEI 935/2004).
- Directiva CE de baja tensión 2014/35/UE.
- Cumple con Normativa RoHs.
- Certificado UL Nema 4x, 12, 3r y 1 a petición. N° File E342220.
- Máximo voltaje 1000 V.
Resistencia a la temperatura: desde -40°C a $+100^{\circ}\text{C}$ (reducida exposición $+160^{\circ}\text{C}$).
- Opcional junta silicona: desde -60°C a $+180^{\circ}\text{C}$ (reducida exposición hasta $+350^{\circ}\text{C}$).

ARMARIO ELÉCTRICO SERIE HYGIENIC TRIBECA IP66

PLANO

➔ [CLICK AQUÍ PARA DESCARGAR FICHEROS CAD - PLANOS - CERTIFICADOS](#)



5 AÑOS
GARANTÍA PARTES MECÁNICAS

10 AÑOS
GARANTÍA ANTICORROSIÓN

REFERENCIAS

REFERENCIAS	DIMENSIONES (mm)									
PUERTA CIEGA	ALTO -A-	ANCHO -B-	FONDO -C-	BOCA ACCESO -GXH-	FONDO ÚTIL -D-	ÁREA MECANIZABLE PUERTA	ÁREA LATERAL MECANIZABLE	MEDIDAS PLACA -ExF-	PESO (Kg)	VOLUMEN (m ³)
HDT166040	1650	600	400	1447x500	375,5	1424x487,8	1614,8x344	1520x490	70,9	0,42
HDT167040	1650	700	400	1447x600	375,5	1424x587,8	1614,8x344	1520x590	82,7	0,49
HDT168040	1650	800	400	1447x700	375,5	1424x687,8	1614,8x344	1520x690	94,5	0,56
HDT161040	1650	1000	400	1447x900	375,5	1424x887,8	1614,8x344	1520x890	111,41	0,66
HDT161050	1650	1000	500	1447x900	475,5	1424x887,8	1766x444	1520x890	119,69	0,85
HDT186040	1800	600	400	1597x500	375,5	1574x487,8	1764,8x344	1670x490	77,65	0,46
HDT187040	1800	700	400	1597x600	375,5	1574x587,8	1764,8x344	1670x590	91,12	0,54
HDT188040	1800	800	400	1597x700	375,5	1574x687,8	1764,8x344	1670x690	102,97	0,61
HDT181040	1800	1000	400	1597x900	375,5	1574x887,8	1764,8x344	1670x890	126,6	0,75
HDT181050	1800	1000	500	1597x900	475,5	1574x887,8	1966x444	1870x890	130,68	0,93
HDT206040	2000	600	400	1797x500	375,5	1774x487,8	1964,8x344	1870x490	86,09	0,51
HDT207040	2000	700	400	1797x600	375,5	1774x587,8	1964,8x344	1870x590	94,13	0,59
HDT208040	2000	800	400	1797x700	375,5	1774x687,8	1964,8x344	1870x690	103,10	0,67
HDT201040	2000	1000	400	1797x900	375,5	1774x887,8	1964,8x344	1870x890	117,58	0,83
HDT201050	2000	1000	500	1797x900	475,5	1774x887,8	1966x444	1870x890	140	1,03

Versión: IP69K Añadir "I69" a la referencia Ej. "HDT166040/I69"

Delvalle realiza a medida cualquier tamaño que no encuentre en esta tabla. Disponible con fondo de hasta 1000 mm

OPCIONES DE MONTAJE



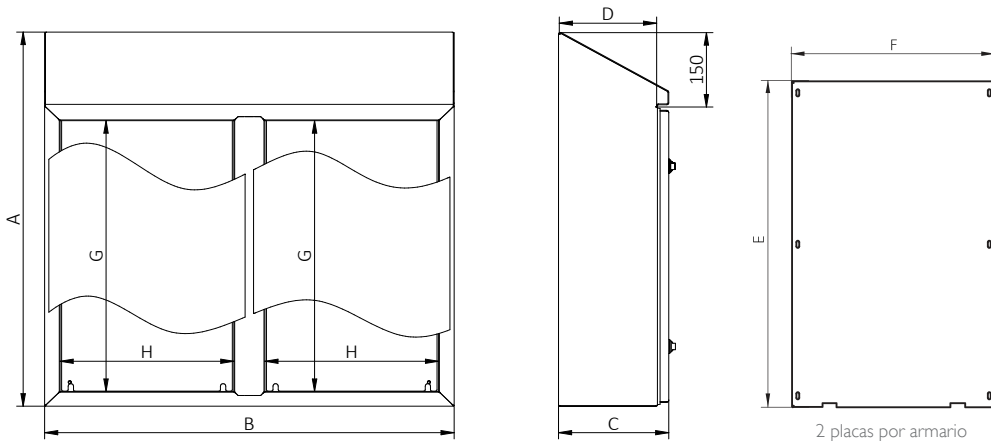
Patatas

PATAS
REFERENCIA
HD2000PAT

BASTIDOR			
REFERENCIAS	ALTO	ANCHO	FONDO
HDT186040BAS	200	600	400
HDT188040BAS	200	800	400
HDT181040BAS	200	1000	400
HDT186050BAS	200	600	500
HDT188050BAS	200	800	500
HDT181050BAS	200	1000	500
HDT206040BAS	300	600	400
HDT208040BAS	300	800	400
HDT201040BAS	300	1000	400
HDT206050BAS	300	600	500
HDT208050BAS	300	800	500
HDT201050BAS	300	1000	500



Bastidor



5
AÑOS

GARANTÍA
PARTES MECÁNICAS

10
AÑOS

GARANTÍA
ANTICORROSIÓN

REFERENCIAS 2 PUERTAS

REFERENCIAS	DIMENSIONES (mm)									
PUERTA CIEGA	ALTO -A-	ANCHO -B-	FONDO -C-	BOCA ACCESO -GXH-	FONDO ÚTIL -D-	ÁREA MECANIZABLE PUERTA	ÁREA LATERAL MECANIZABLE	MEDIDAS PLACA -ExF-	PESO (Kg)	VOLUMEN (m ³)
HDT166040	1650	1200	400	1447x500	375,5	1424x487,8	1614,8x344	1520x490	123,1	0,84
HDT167040	1650	1400	400	1447x600	375,5	1424x587,8	1614,8x344	1520x590	146,4	0,98
HDT168040	1650	1600	400	1447x700	375,5	1424x687,8	1614,8x344	1520x690	170,7	1,2
HDT161040	1650	2000	400	1447x900	375,5	1424x887,8	1614,8x344	1520x890	201,62	1,25
HDT161050	1650	2000	500	1447x900	475,5	1424x887,8	1766x444	1520x890	217,35	1,69
HDT186040	1800	1200	400	1597x500	375,5	1574x487,8	1764,8x344	1670x490	136,8	0,93
HDT187040	1800	1400	400	1597x600	375,5	1574x587,8	1764,8x344	1670x590	161,54	1,01
HDT188040	1800	1600	400	1597x700	375,5	1574x687,8	1764,8x344	1670x690	184,54	1,18
HDT181040	1800	2000	400	1597x900	375,5	1574x887,8	1764,8x344	1670x890	231,91	1,52
HDT181050	1800	2000	500	1597x900	475,5	1574x887,8	1966x444	1870x890	239,26	1,86
HDT206040	2000	1200	400	1797x500	375,5	1774x487,8	1964,8x344	1870x490	151,78	1,12
HDT207040	2000	1400	400	1797x600	375,5	1774x587,8	1964,8x344	1870x590	166,67	1,19
HDT208040	2000	1600	400	1797x700	375,5	1774x687,8	1964,8x344	1870x690	184,51	1,31
HDT201040	2000	2000	400	1797x900	375,5	1774x887,8	1964,8x344	1870x890	212,67	1,61
HDT201050	2000	2000	500	1797x900	475,5	1774x887,8	1966x444	1870x890	256,9	2,05

Versión: IP69K

Añadir "/69" a la referencia Ej, "HDT166040/69"

Delvalle realiza a medida cualquier tamaño que no encuentre en esta tabla. Disponible con fondo de hasta 1000 mm



DELVALLE TE OFRECE SOLUCIONES INTEGRALES

www.delvallebox.com
comercial@delvalle.es
+34 945 601 381

TAMBIÉN ONLINE

→ HAZ CLICK AQUÍ Y AMPLIA INFORMACIÓN

ARMARIOS Y CAJAS ELÉCTRICAS ACERO INOXIDABLE



ARMARIOS ELÉCTRICOS DE INTEMPERIE ESTANCOS



RACKS DE 19 EXTERIORES TELECOMUNICACIONES IP



ARMARIOS Y CAJAS ELÉCTRICAS EN GALVANIZADO



ARMARIOS Y CAJAS HYGIENIC DESIGN



CAJAS Y ARMARIOS ELÉCTRICOS EN ALUMINIO



DELVALLE TE OFRECE SOLUCIONES INTEGRALES

www.delvallebox.com

comercial@delvalle.es

+34 945 601 381

TAMBIÉN ONLINE

➔ HAZ CLICK AQUÍ Y AMPLIA INFORMACIÓN

CAJAS Y ARMARIOS ELÉCTRICOS DE ACERO PINTADO



VENTILACIÓN Y CLIMATIZACIÓN DE ARMARIOS ELÉCTRICOS



CAJAS Y ARMARIOS NEMA TYPE I-3R-4X-12



CAJAS Y ARMARIOS ELÉCTRICOS DE DISTRIBUCIÓN



CAJAS Y ARMARIOS ELÉCTRICOS EMC



PRENSAESTOPAS Y PASOS DE CABLE





ENCLOSURES & CABINETS FOR SPECIAL REQUIREMENTS



Paso del Prao, 6. 01320 Oyón (Álava), Spain
Telf. +34 945 601 381
www.delvallebox.com - comercial@delvalle.es

Contacta con nosotros, estamos a tu disposición

