

VÁLVULA DE DRENAJE PARA TERMOELÉCTRICOS Y ARMARIOS ELÉCTRICOS





NOS PONEMOS A TU DISPOSICIÓN

Más de **45 años de experiencia** dando **soluciones** a clientes exigentes que requieren unas características y comportamientos muy concretos según su sector y necesidades.

VAMOS DONDE TU VAYAS

Nuestro **compromiso** es acercarnos a nuestros clientes y ofrecerles un **servicio excepcional**, combinando una avanzada y amplia gama de productos a precios muy competitivos.

ALTOS ESTÁNDARES DE CALIDAD PENSADOS EN TÍ

Sólo empleamos materiales procedentes de empresas de **1ª calidad**, adecuados y certificados. Nuestro **éxito** se debe al aseguramiento de la calidad: ISO 9001, SGS, UL, TÜV, ISO 14000 y Ohsas 18001.

PERSONALIZA TU ARMARIO TOTALMENTE

Nuestra producción está organizada para atender **bajo demanda y a medida**. Personalización del color total y **múltiples normativas de protección** gracias a la línea de pintado propia.



100%
*Entirely designed
and manufactured
in Europe*

CONSÚLTANOS

Confidencialidad, seriedad y calidad

www.delvallebox.com
comercial@delvalle.es
+34 945 601 381

TAMBIÉN ONLINE



Póngase en contacto con nuestro departamento técnico comercial

Un equipo de profesionales con elevada experiencia y capacidad para resolver todas sus consultas.



VÁLVULA DE DRENAJE PARA TERMOELÉCTRICOS Y ARMARIOS ELÉCTRICOS INOXIDABLE IP66



Ejemplo

Reduce los Efectos Nocivos de la Temperatura

Las válvulas anticondensación IP66 permiten que el agua acumulada se drene por la parte inferior del armario eléctrico.

Esta válvula ha sido aprobada por UL UL/cUL, NEMA Type 4, 4X y funcionan como un extractor de presión de aire, reduciendo los efectos nocivos de la temperatura pudiendo extraer agua y humedad del armario eléctrico.

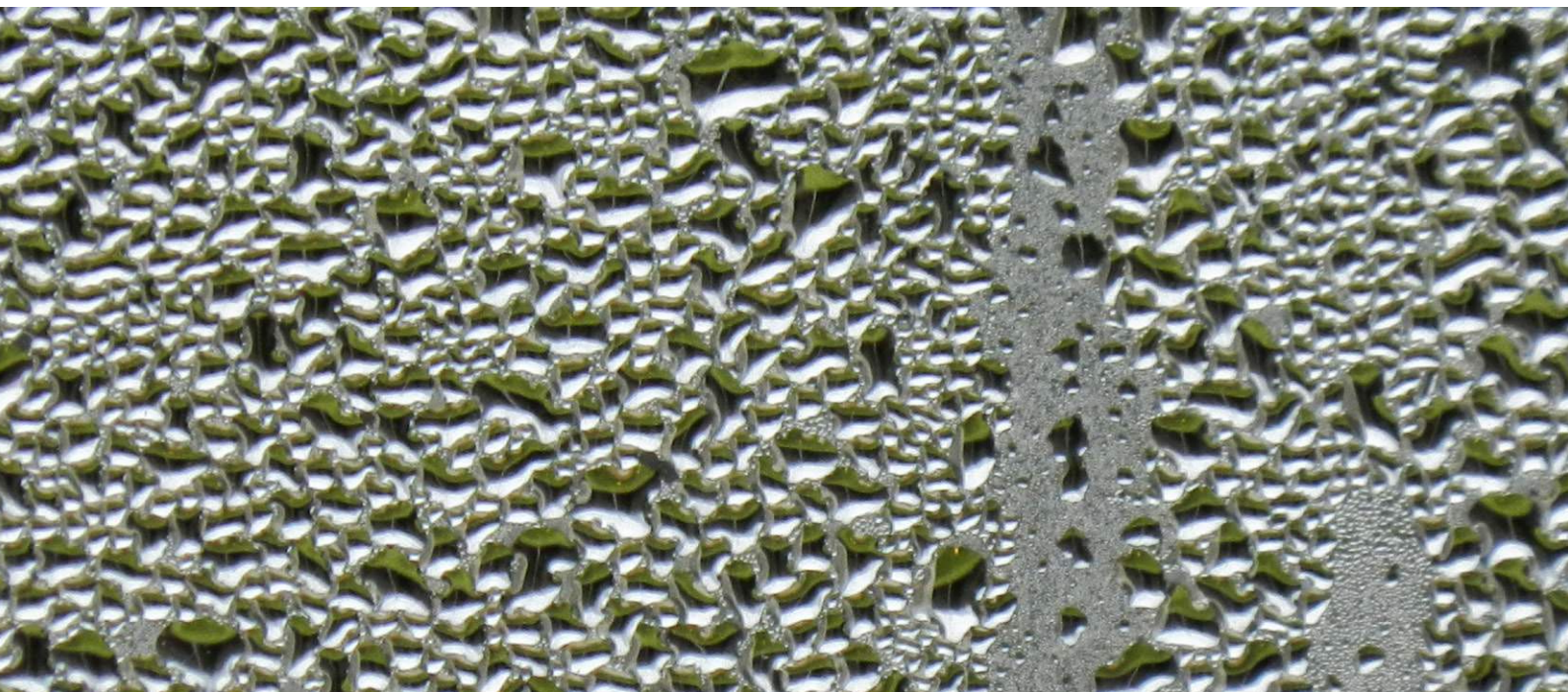
[HAZ CLICK AQUÍ Y AMPLIA INFORMACIÓN](#)

CARACTERÍSTICAS

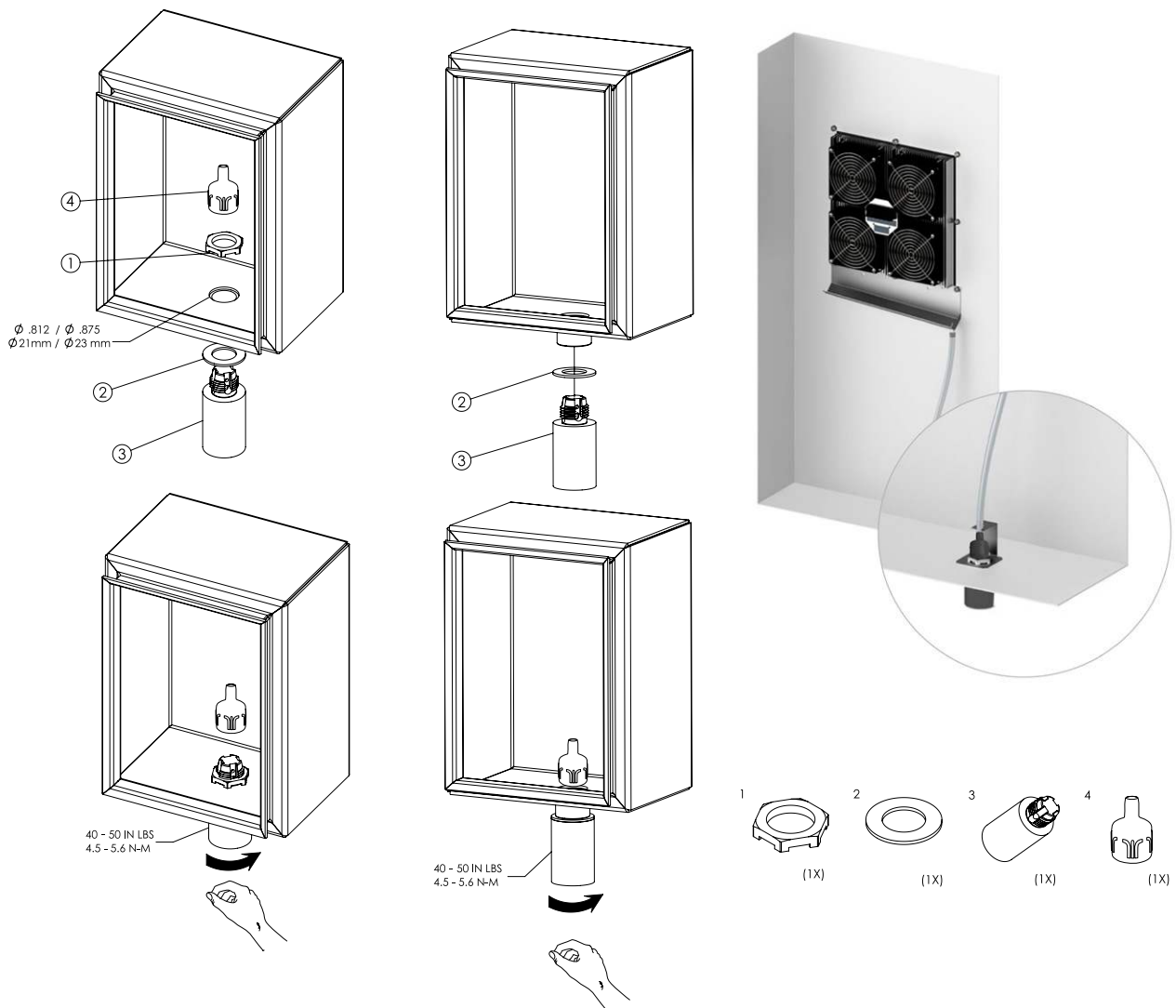
- Usa la gravedad para eliminar los líquidos.
- Cierre mecánico unidireccional, cuando la presión está ecualizada evita que el agua y los contaminantes ingresen en el armario.
- Ayuda a reducir la corrosión que puede limitar la vida de componentes electrónicos internos.
- Mantiene la clasificación de tipo UL Nema de los armarios eléctricos.

NORMATIVA

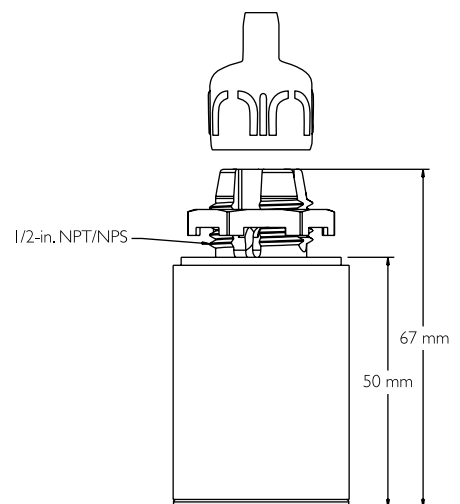
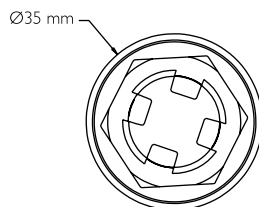
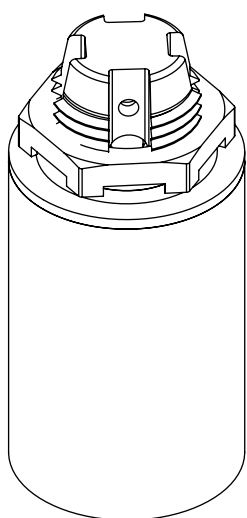
- Certificado UL Nema 4x, 12, 3r, 1.
- IP(W)66 ambientes corrosivos.



INSTALACIÓN



DIMENSIONES Y REFERENCIAS



REFERENCIA VÁLVULA DE DRENAJE INOXIDABLE

REFERENCIA	DESCRIPCIÓN	ALTO (mm)	Ø (mm)
MVVD300.I	Acero inoxidable AISI 304	67	35

VÁLVULA DE DRENAJE PARA TERMOELÉCTRICOS Y ARMARIOS ELÉCTRICOS DE NAILON IP68 IP69



Ejemplo

Mantiene el Grado de Protección de la Envolvente Hasta IP68/69

La válvula de drenaje se instala en la parte inferior del armario y puede drenar el agua que está en la parte inferior casi por completo. Con una instalación adecuada y mediante la membrana incorporada y la válvula, el grado de protección de la envolvente se mantiene hasta IP68/69.

➔ [HAZ CLICK AQUÍ Y AMPLIA INFORMACIÓN](#)

VENTAJAS

- Reducción de costes de mantenimiento.
- Válvula integrada para un drenaje seguro.
- Se mantiene un alto grado de protección de la carcasa: resistente al agua y al polvo.
- Conexión de manguera universal.

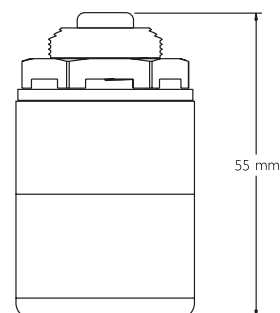
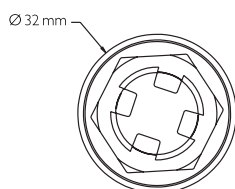
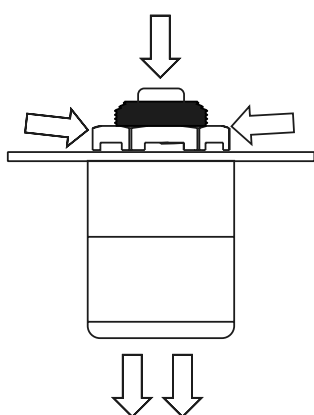
NORMATIVA

- Grado de protección: IP68 / IP69.
- T. de funcionamiento: -40 °C a +70 °C.

CARACTERÍSTICAS

- Drenaje simultáneo de condensado de los dispositivos de refrigeración / deshumidificación y del fondo de la carcasa.
- Montaje en el fondo del armario.
- Conexión de manguera.
- Rosca: M20 x 1,5.
- Par de apriete: 4 Nm.
- Material de la carcasa: Nailon PA 12.
- Material de la junta estanqueidad: silicona.

DIMENSIONES Y REFERENCIAS



REFERENCIA VÁLVULA DE DRENAJE DE NAILON

REFERENCIA	ALTO (mm)	Ø (mm)
MVVD400.P	55	32

SOLUCIONES A MEDIDA DELVALLE

Desde hace 45 años trabajamos pensando en nuestros clientes, juntos con energía y dinamismo hacia un objetivo común. Generar y aportar valor a nuestros clientes a través de la asesoría y fabricación de armarios eléctricos a medida y sistemas de climatización.

Desde nuestras instalaciones damos servicio a mercados tanto nacionales como internacionales, teniendo el aval de grandes compañías que confían en nuestro buen hacer. Disponemos de certificaciones reconocidas en las exigentes normativas a nivel mundial.

Servicio ágil en un plazo máximo de 3 semanas desde la recepción del pedido. Totalmente flexibles, para todos los formatos y dimensiones. Somos el fabricante con mayor dimensiones certificadas en el mundo.



CAJAS Y ARMARIOS
ELÉCTRICOS INOXIDABLES



ARMARIOS DE INTEMPERIE
ESTANCOS



SOLUCIONES ELÉCTRICAS
PARA NÚCLEOS URBANOS



ARMARIOS Y CAJAS
GALVANIZADAS



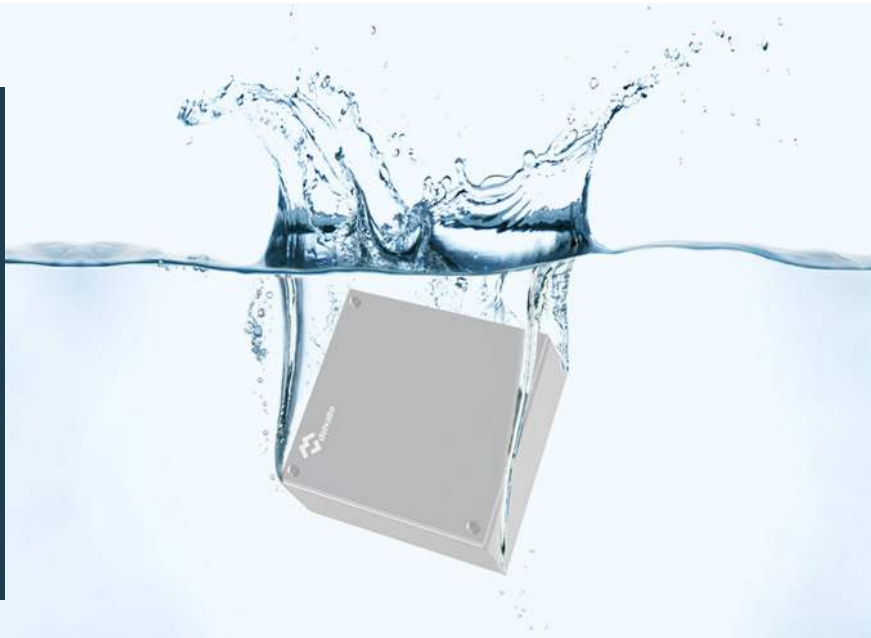
CAJAS HIGIÉNICAS CON TECHO INCLINADO

CAJAS Y ARMARIOS ATEX



CAJAS ELÉCTRICAS IP66, IP67, IP68 Y IP69K

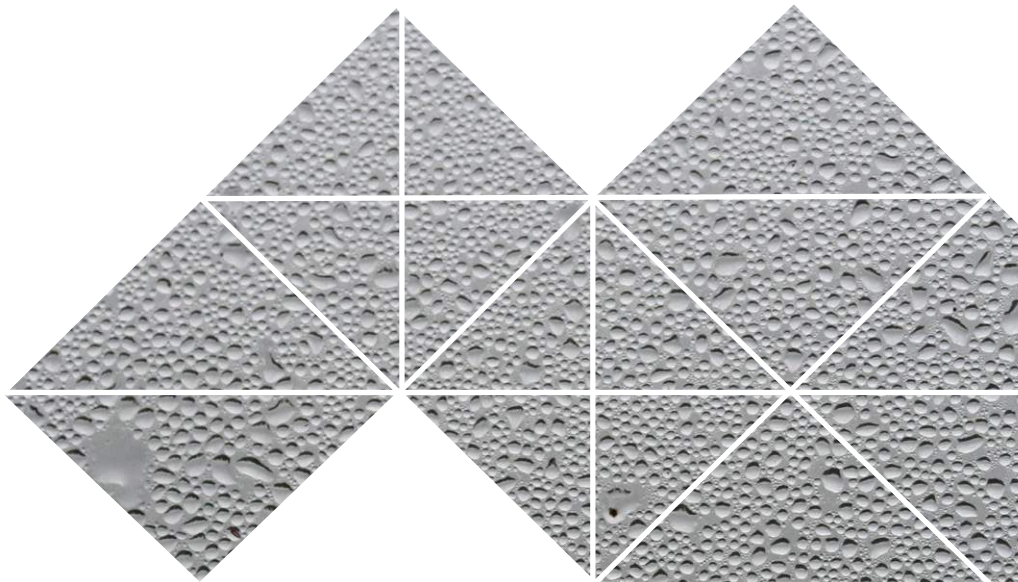
¿Necesita en su proyecto de cajas eléctricas estancas desde IP55, IP66, IP69K y/o altos grados de estanqueidad por inmersión IP67 o IP68? Tenemos la solución específica necesaria para dado somos líderes en el diseño a medida desde hace más de 45 años, diseñamos específicamente soluciones de cajas con alta estanqueidad y armarios eléctricos estancos homologados a la normativa internacional de estanqueidad EN 60529:2018 que aseguran su proyecto en cualquier ubicación y condiciones climatológicas, sirviendo tanto para interior como para usos en la intemperie.



PRENSAESTOPAS PARA ARMARIOS ELÉCTRICOS

VENTILACIÓN PARA ARMARIOS ELÉCTRICOS





Paso del Prao, 6. 01320 Oyón (Álava). España
T. +34 945 601 381
comercial@delvalle.es | www.delvallebox.com

Contacta con nosotros, estamos a tu disposición

