

VENTILADOR CON FILTRO

SERIE ZEFIRO

IP54

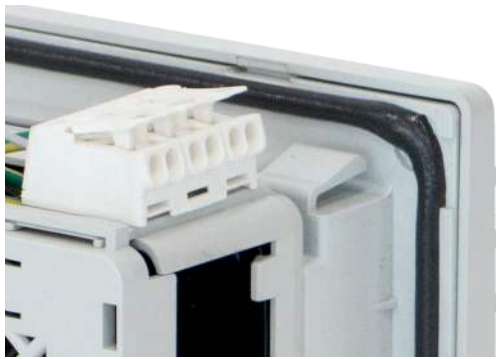
IP55



VENTILADOR CON FILTRO SERIE ZEFIRO IP54 IP55



Ejemplos



Detalle junta de poliuretano



Ventilación compacta y potente para entornos exigentes

Ventilador Zefiro de alto rendimiento con filtro de fácil cambio, eficiencia energética y funcionamiento silencioso.

Con un diseño compacto de solo 11 mm de grosor, el ventilador Zefiro se destaca por su bajo consumo y rendimiento superior. Está diseñado específicamente para una rápida evacuación de calor en armarios eléctricos, manteniendo los sistemas seguros y operativos de manera eficiente.

El cambio del filtro se realiza de forma rápida y sencilla, facilitando el mantenimiento sin necesidad de herramientas adicionales.

Su instalación es simple gracias al sistema "clip-on", con junta de poliuretano, lo que reduce tiempos de montaje y desmontaje. Ideal para entornos industriales que requieren una ventilación eficiente y un mantenimiento ágil.

➔ [HAZ CLICK AQUÍ Y AMPLIA INFORMACIÓN](#)

APLICACIONES

Especialmente diseñado para su colocación en instalaciones que necesiten un alto nivel de protección IP54 y IP55.



VENTILADOR CON FILTRO SERIE ZEFIRO IP54 IP55

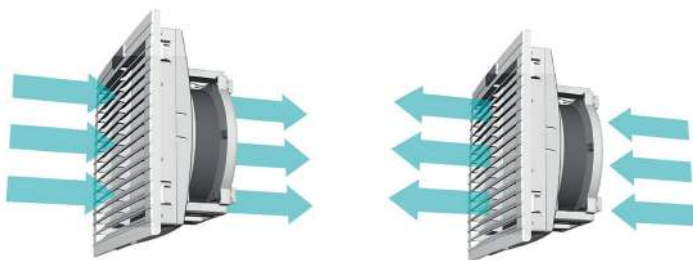
SUSTITUCIÓN DE FILTRO EN CUESTIÓN DE SEGUNDOS

Nuestro ventilador está diseñado pensando en la facilidad y rapidez de su mantenimiento. Con tan solo tres simples pasos, podrás abrir la unidad, reemplazar el filtro y volver a cerrarla, asegurando que tu ventilador esté de nuevo en funcionamiento en cuestión de segundos.

Disfruta de un proceso sin complicaciones que maximiza el tiempo de operación y minimiza los tiempos de inactividad.



EXTRACCIÓN E IMPULSIÓN EN UN CLIC



Funcionamiento de impulsión

Funcionamiento de extracción



Nuestro ventilador es la solución perfecta para armarios eléctricos, funcionando tanto como impulsor como extractor de aire. Con solo dos sencillos pasos, puedes cambiar su configuración y adaptarlo a tus necesidades de ventilación, garantizando un ambiente óptimo dentro del armario.

Este diseño no solo asegura una ventilación eficiente, sino que también ayuda a prolongar la vida útil de los componentes eléctricos al evitar el sobrecalentamiento. Una solución práctica, versátil y duradera para proteger y mantener tus instalaciones en perfecto estado.

Instala en segundos, disfruta de un mantenimiento sin esfuerzo

VENTILADOR CON FILTRO SERIE ZEFIRO IP54 IP55

CARACTERÍSTICAS

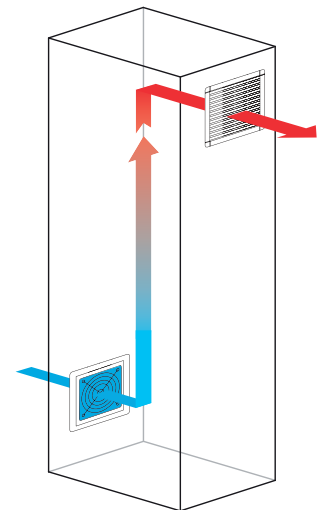
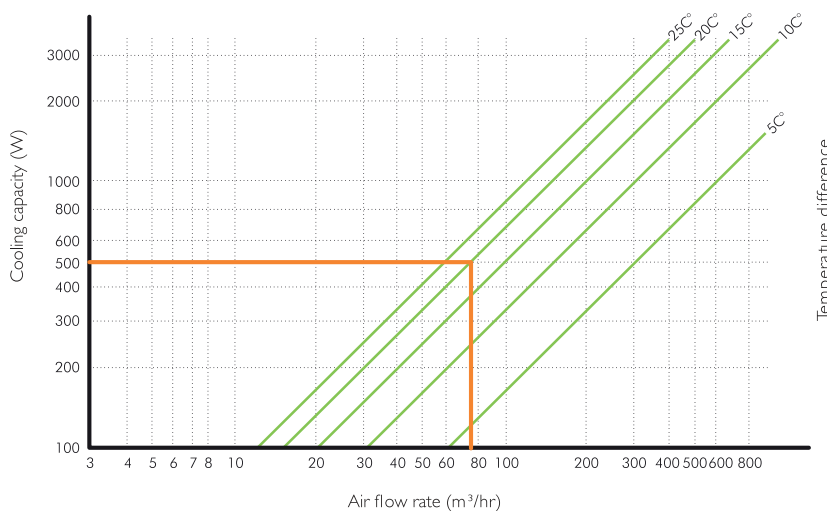
- Filtro de fácil acceso y reemplazo rápido sin necesidad de herramientas.
- Montaje "clip-on" que permite una instalación segura y ágil.
- Fabricado en ABS UL94V-O
- Embellecedor en acero inoxidable AISI 304 o AISI316 para entornos exigentes.
- Más de 50.000 horas de funcionamiento a 40°C.
- Dirección del aire "inside-out" para una ventilación óptima.
- Junta autoadhesiva que mejora el sellado y la durabilidad.
- Rodamiento a bolas que asegura un funcionamiento suave y fiable.
- Motor de máxima fiabilidad y eficiencia energética.
- Color estándar RAL 7035



OPCIONES

- Recomendamos la colocación de nuestros termostatos.
- Versión compatible electromagnética EMC.
- Dirección de aire "outside-in".
- Aprobado UL File.
- RAL 7032 (gris)
- Versión con carcasa IP55 en acero inoxidable AISI 304 o AISI 316.

DIAGRAMA DE FUNCIONAMIENTO



NORMATIVA

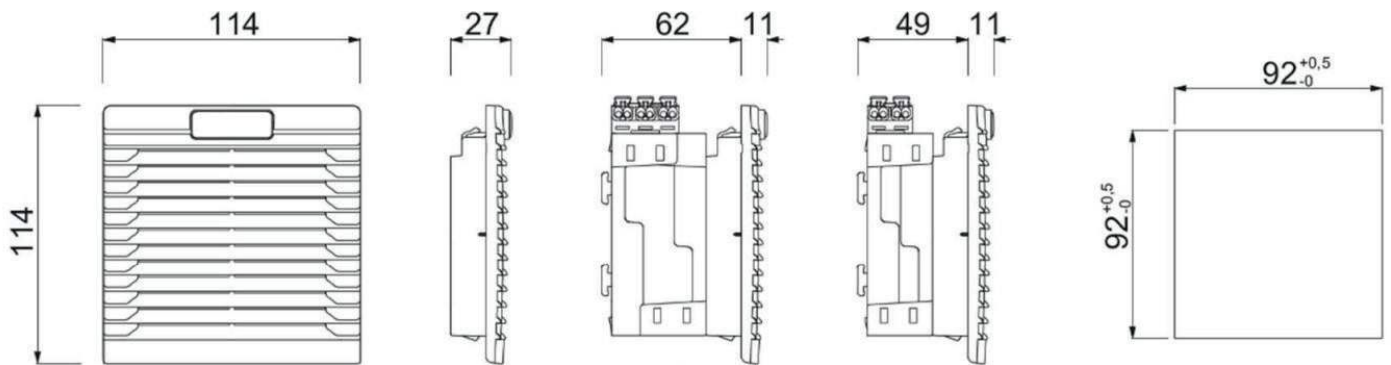
- Grado protección armario IP54/ Class I. Norma EN 60529.
- Construidos bajo la directiva 2006/95/CE de baja tensión.
- Temperatura de trabajo -10°C a +70°C.
- Garantía de filtrado continuo EU2 y EU3.
- Certificado UL, Nema 12.

VENTILADOR CON FILTRO SERIE ZEFIRO IP54 IP55

MODELO MVQ026 (caudal 26m³/h) IP54



Rejilla con filtro



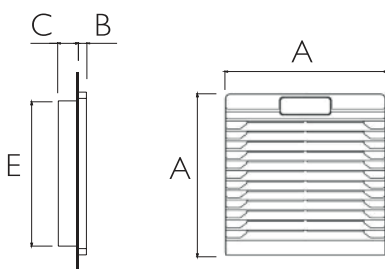
MVQ026AS | MVQ026BS

MVQ026DS | MVQ026ES

REFERENCIA - VENTILADOR MVQ026

REFERENCIA	CAUDAL	VOLTAJE / FRECUENCIA	POTENCIA	CONSUMO	PROTECCIÓN SOBRECORRIENTE	CONEXIÓN ELÉCTRICA	RUIDO	FILTRO (EUROVENT)	MECANIZADO MONTAJE
MVQ026AS	26m ³ /h	230V/50-60Hz	13W	0,10A	Impedancia	3-pole terminal	30dB	EU2	92x92 ^{+0.5} / ₀
MVQ026BS		115V/50-60Hz		0,14A					
MVQ026DS		12VCD	3W	0,25A		2-pole terminal	35dB		
MVQ026ES		24VCD	4W	0,16A					
Versión Normativa UL		Añadir "UL" a la referencia. Ej: "MVQ026ASUL"							
Versión EMC		Añadir "M" a la referencia. Ej: "MVQ026ASM"							
Embelledor en acero inoxidable		Añadir "X" a la referencia. Ej: "MVQ026ASX"							
Versión IP55 (carcasa)		Añadir a la referencia MVQ026CUBX (AISI 304) o MVQ026CUBX6 (AISI 316)							
Ventilador doble función, extracción en modo estándar									

REJILLA CON FILTRO



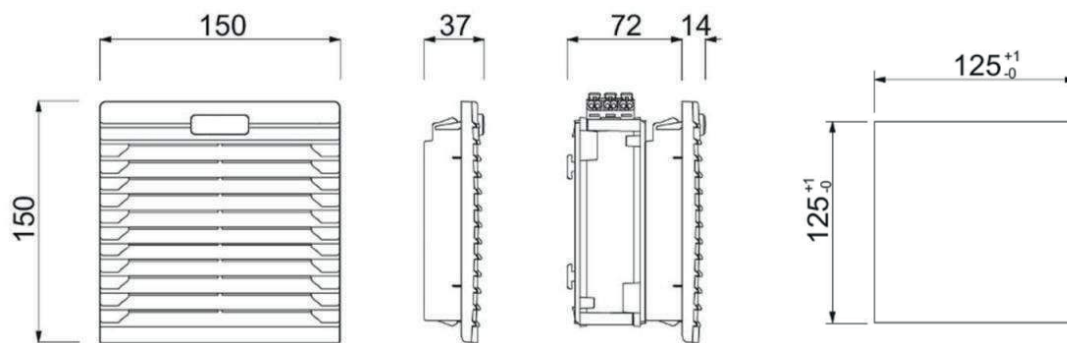
REFERENCIA	DIMENSIONES (mm)				
REFERENCIA	MECANIZADO MONTAJE	A	B	C	E
MVQR026	92x92 ^{+0.5} / ₀	114	11	16	90
Versión Normativa UL		Añadir "UL" a la referencia			
Versión EMC		Añadir "M" a la referencia			
Versión en acero inoxidable		Añadir "X" a la referencia			

VENTILADOR CON FILTRO SERIE ZEFIRO IP54 IP55

MODELO MVQ058 (caudal 58m³/h) IP54



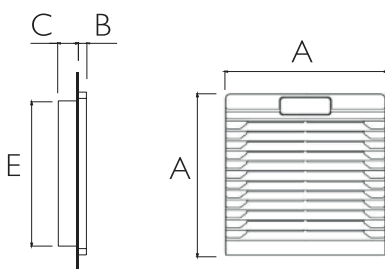
Rejilla con filtro



REFERENCIA - VENTILADOR MVQ058

REFERENCIA	CAUDAL	VOLTAJE / FRECUENCIA	POTENCIA	CONSUMO	PROTECCIÓN SOBRECORRIENTE	CONEXIÓN ELÉCTRICA	RUIDO	FILTRO (EUROVENT)	MECANIZADO MONTAJE
MVQ058AS	58m ³ /h	230V/50-60Hz	22W	0,14A	Impedancia	3-pole terminal	43dB	EU3	125x125 ⁺¹ / ₋₀
MVQ058BS		115V/50-60Hz		0,26A					
MVQ058ES		24VCD	9W	0,37A		2-pole terminal	45dB		
MVQ058FS		48VCD	13W	0,27A					
Versión Normativa UL		Añadir "UL" a la referencia. Ej: "MVQ058ASUL"							
Versión EMC		Añadir "M" a la referencia. Ej: "MVQ058ASM"							
Embellecador en acero inoxidable		Añadir "X" a la referencia. Ej: "MVQ058ASX"							
Versión IP55 (carcasa)		Añadir a la referencia MVQ058CUBX (AISI 304) o MVQ058CUBX6 (AISI 316)							
Ventilador doble función, extracción en modo estándar									

REJILLA CON FILTRO



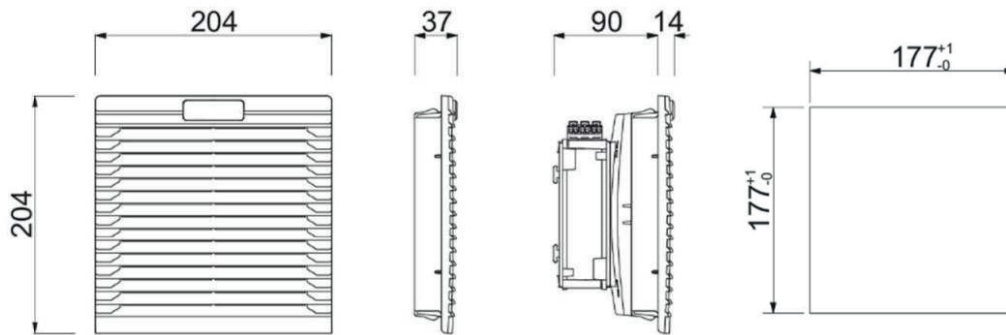
REFERENCIA	DIMENSIONES (mm)				
	MECANIZADO MONTAJE	A	B	C	E
MVQ058	125x125 ⁺¹ / ₋₀	150	14	23	124
Versión Normativa UL		Añadir "UL" a la referencia			
Versión EMC		Añadir "M" a la referencia			
Embellecador en acero inoxidable		Añadir "X" a la referencia			

VENTILADOR CON FILTRO SERIE ZEFIRO IP54 IP55

MODELO MVQI 15 (caudal 115m³/h) IP54



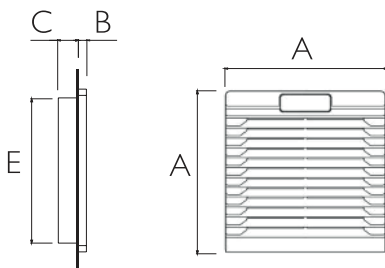
Rejilla con filtro



REFERENCIA - VENTILADOR MVQI 15

REFERENCIA	CAUDAL	VOLTAJE / FRECUENCIA	POTENCIA	CONSUMO	PROTECCIÓN SOBRECORRIENTE	CONEXIÓN ELÉCTRICA	RUIDO	FILTRO (EUROVENT)	MECANIZADO MONTAJE
MVQI 15AS	115m ³ /h	230V/50-60Hz	22W	0,14A	Impedancia	3-pole terminal	43dB	EU3	177x177 ⁺¹ ₀
MVQI 15BS		115V/50-60Hz		0,26A					
MVQI 15ES		24VCD	9W	0,37A		2-pole terminal	45dB		
MVQI 15FS		48VCD	13W	0,27A					
Versión Normativa UL		Añadir "UL" a la referencia. Ej: "MVQI 15ASUL"							
Versión EMC		Añadir "M" a la referencia. Ej: "MVQI 15ASM"							
Embelecedor en acero inoxidable		Añadir "X" a la referencia. Ej: "MVQI 15ASX"							
Versión IP55 (carcasa)		Añadir a la referencia MVQI 15CUBX (AISI 304) o MVQI 15CUBX6 (AISI 316)							
Ventilador doble función, extracción en modo estándar									

REJILLA CON FILTRO



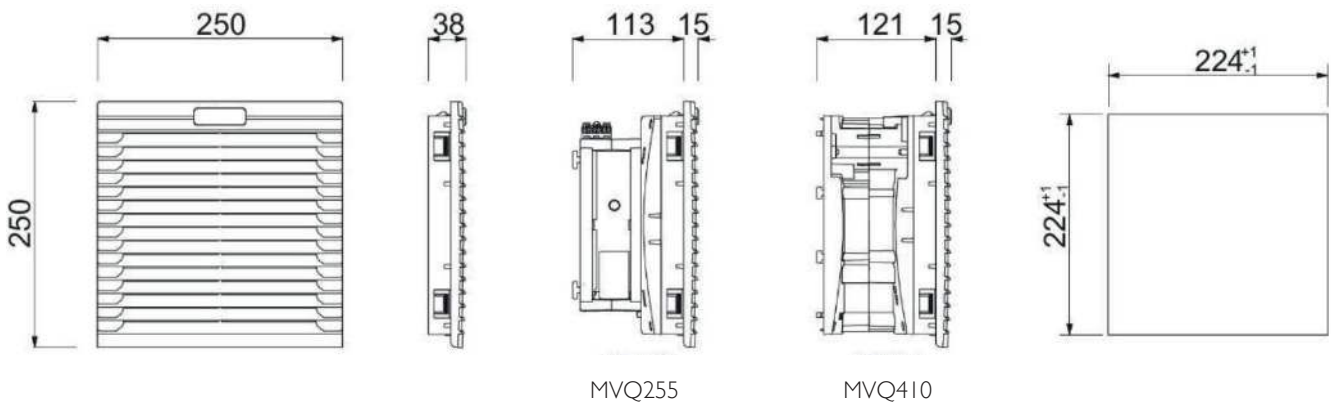
REFERENCIA	DIMENSIONES (mm)				
	MECANIZADO MONTAJE	A	B	C	E
MVQI 15	177x177 ⁺¹ ₀	204	14	23	174
Versión Normativa UL		Añadir "UL" a la referencia			
Versión EMC		Añadir "M" a la referencia			
Embelecedor en acero inoxidable		Añadir "X" a la referencia			

VENTILADOR CON FILTRO **SERIE ZEFIRO** IP54 IP55

MODELO MVQ255 | MVQ410 (caudal 255m³/h | 410m³/h) IP54



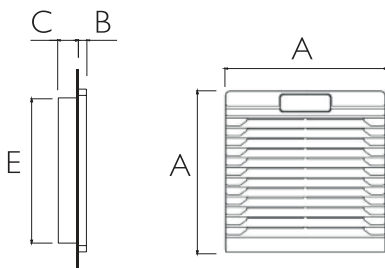
Rejilla con filtro



REFERENCIA - VENTILADOR MVQ255 | MVQ410

REFERENCIA	CAUDAL	VOLTAJE / FRECUENCIA	POTENCIA	CONSUMO	PROTECCIÓN SOBRECORRIENTE	CONEXIÓN ELÉCTRICA	RUIDO	FILTRO (EUROVENT)	MECANIZADO MONTAJE
MVQ255AS	255m ³ /h	230V/50-60Hz	40W	0,17A	Térmico	3-pole terminal	53dB	EU3	224x224 ⁺¹ ₋₁
MVQ255BS		115V/50-60Hz		0,34A					
MVQ255ES		24VCD	26W	1,08A					
MVQ255FS		48VCD	33W	0,68A					
MVQ410AS	410m ³ /h	230V/50-60Hz	70W	0,40A	Térmico	3-pole terminal	65dB		
MVQ410BS		115V/50-60Hz		0,80A					
MVQ410CS		400V/50-60Hz	60W	0,18A		4-pole terminal			
Versión Normativa UL		Añadir "UL" a la referencia. Ej: "MVQ255ASUL"							
Versión EMC		Añadir "M" a la referencia. Ej: "MVQ255ASM"							
Embelecedor en acero inoxidable		Añadir "X" a la referencia. Ej: "MVQ255ASX"							
Versión IP55 (carcasa)		Añadir a la referencia MVQ225CUBX (AISI 304) o MVQ225CUBX6 (AISI 316)							
Ventilador doble función, extracción en modo estándar									

REJILLA CON FILTRO



REFERENCIA	DIMENSIONES (mm)				
	MECANIZADO MONTAJE	A	B	C	E
MVQR255	224x224 ⁺¹ ₋₀	250	15	23	220
Versión Normativa UL		Añadir "UL" a la referencia			
Versión EMC		Añadir "M" a la referencia			
Embelecedor en acero inoxidable		Añadir "X" a la referencia			

ACCESORIOS

EMBELLECEDOR EN ACERO INOXIDABLE

El embellecedor de acero inoxidable es extraplano y de montaje rápido tipo "click", con protección IP54 y rodamiento axial. Fabricado en ABS, presenta una carcasa de acero inoxidable con un diseño funcional e innovador.

Ideal para instalar en nuestros armarios de acero inoxidable y otros armarios al aire libre. Todos los modelos pueden ser solicitados en acero inoxidable.

REFERENCIA	DIMENSIONES (mm)		
REFERENCIA	A	B	C
MVPR026EMBX	116	116	6
MVPR058EMBX	157	156	12
MVPR115EMBX	206	205	11
MVPR255EMBX	251	254	11
MVPR550EMBX	327	327	7.5
Versión en inox 316L	Añadir "6" a la referencia		



Ejemplos con carcasa IP55

CARCASA ACERO INOXIDABLE

Nuestra carcasa IP55 para ventiladores es el accesorio ideal para reforzar la protección de tus armarios eléctricos. Garantiza una barrera eficaz contra el polvo y las salpicaduras de agua, manteniendo los componentes internos seguros en entornos industriales exigentes.

Con su diseño robusto y fácil instalación, esta carcasa prolonga la vida útil del ventilador y los equipos, asegurando un rendimiento óptimo y duradero, incluso en condiciones difíciles.

REFERENCIA	DIMENSIONES (mm)		
REFERENCIA	A	B	C
MVP026CUB	181	175	70
MVP058CUB	226	220	70
MVP115CUB	280	274	70
MVP255CUB	326	320	70
MVP550CUB	396	390	70
Versión en inox 316L	Añadir "6" a la referencia		
Versión en Galvanizado	Eliminar "X" a la referencia		

ACCESORIOS

FILTROS (ACCESORIO)

Ofrecemos filtros estándar para los ventiladores, disponibles en packs de 10 unidades. Para asegurar un rendimiento óptimo, es importante revisar periódicamente el estado del filtro y reemplazarlo cuando sea necesario. Estos filtros están fabricados con fibras sintéticas autoextinguibles y cuentan con una capacidad de filtración progresiva.

REFERENCIA	VENTILADOR
MVQF026	MVQ026
MVQF058	MVQ058
MVQF115	MVQ115
MVQF255	MVQ255
MVQF550	MVQ550



OTROS PRODUCTOS DE VENTILACIÓN Y CLIMATIZACIÓN

EN DELVALLE SOMOS EXPERTOS EN CLIMATIZACIÓN Y VENTILACIÓN, UNA SOLUCIÓN PARA CADA NECESIDAD

Nuestro equipo de ingenieros le asesorará sobre la mejor instalación para sus necesidades en climatización y así obtener una mejor eficiencia y mayor ahorro energético y económico



AIRES
ACONDICIONADOS



REFRIGERACIÓN
TERMOELÉCTRICA



VENTILADORES
CON FILTRO

REGULACIÓN
DE TEMPERATURA



RESISTENCIAS
CALEFACTORAS

SOLUCIONES A MEDIDA DELVALLE

Llevamos medio siglo avanzando con dinamismo, comprometidos en ofrecer soluciones a medida en cuadros eléctricos y sistemas de climatización. Nuestro objetivo es aportar valor a través de asesoría experta y productos de alta calidad, tanto a nivel nacional como internacional, respaldados por grandes compañías globales.

Con certificaciones que cumplen los más altos estándares internacionales, garantizamos un servicio ágil, con entregas en hasta 3 semanas. Además, nuestra flexibilidad en formatos y dimensiones nos posiciona como el fabricante con más certificaciones a nivel mundial.



CAJAS Y ARMARIOS ELÉCTRICOS INOXIDABLES



ARMARIOS DE INTEMPERIE ESTANCOS



ARMARIOS Y CAJAS GALVANIZADAS



SOLUCIONES ELÉCTRICAS PARA EXTERIOR



CAJAS HIGIÉNICAS CON TECHO INCLINADO



CAJAS Y ARMARIOS ATEX

CAJAS ELÉCTRICAS IP66, IP67, IP68 Y IP69K

¿Necesita en su proyecto de cajas eléctricas estancas desde IP55, IP66, IP69K y/o altos grados de estanqueidad por inmersión IP67 o IP68?

Tenemos la solución específica necesaria para dado somos líderes en el diseño a medida desde hace más de 45 años, diseñamos específicamente soluciones de cajas con alta estanqueidad y armarios eléctricos estancos homologados a la normativa internacional de estanqueidad EN 60529:2018 que aseguran su proyecto en cualquier ubicación y condiciones climatológicas, sirviendo tanto para interior como para usos en la intemperie.





Paso del Prao, 6. 01320 Oyón (Álava). España
T. +34 945 601 381
comercial@delvalle.es | www.delvallebox.com

Contacta con nosotros, estamos a tu disposición

